

**Sonde chemisée flexible de température - pour montage en gaine,
 sonde de température à immerger / à visser,
 avec sortie passive**

Produit de qualité breveté (Sonde à immerger, n° de brevet DE 10 2012 017 500.0)

THERMASGARD® TF 43-F est un thermomètre à résistance avec sortie passive, boîtier en matière plastique résistante aux chocs, avec couvercle emboîté avec chemise de sonde et longueur de câble variable.

THERMASGARD® TF 65-F est un thermomètre à résistance avec sortie passive, boîtier en matière plastique résistante aux chocs, avec vis de fermeture rapide, avec chemise de sonde et longueur de câble variable.

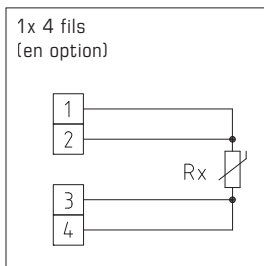
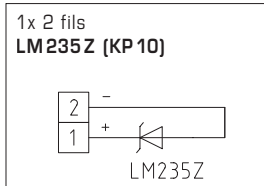
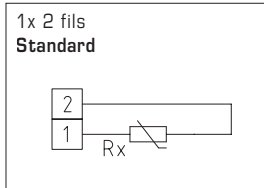
Les sondes de température à encastrer / les sondes de température à plongeur sont des thermomètres électriques de contact qui sont montés dans des conduites et des réservoirs pour y mesurer les températures des gaz et des liquides. Pour les milieux agressifs, on utilisera les doigts de gant en acier inox. L'utilisation du capteur de température est prévue pour les conduites, dans la technique du chauffage, les réservoirs, les stations compactes de chauffage à distance, les installations d'alimentation en eau, chaude et froide, les systèmes de circuit d'huile et de graissage, la construction de machines, d'appareils et d'installations ainsi que pour tout le secteur industriel.

CARACTÉRISTIQUES TECHNIQUES

Plage de mesure :	-50...+180 °C
Capteurs / sortie :	voir tableau, passive (Perfect Sensor Protection) (disponible avec deux capteurs en option)
Type de raccordement :	2 fils (4 fils en option)
Courant de mesure :	< 0,6 mA (Pt1000) < 0,3 mA (Ni1000)
Résistance d'isolement :	≥ 100 MΩ à +20 °C (500 V cc)
Température ambiante :	-20...+100 °C
Boîtier :	plastique, résistant aux UV, matière polyamide, renforcé à 30 % de billes de verre, avec vis de fermeture rapide (association fente / fente en croix), TF 43-F avec couvercle emboîté, TF 65-F avec vis de fermeture rapide, (association fente / fente en croix)
Dimensions du boîtier :	72 x 64 x 37,8 mm (Tyr 1 / Tyr 01)
Raccordement de câble :	Presse-étoupe en plastique (M 16 x 1,5; avec décharge de traction, remplaçable, diamètre intérieur max. 10,4 mm) ou connecteur M12 selon DIN EN 61076-2-101 (en option et sur demande)
Raccordement électrique :	0,14 - 1,5 mm², par bornes à vis
Câble de raccordement :	silicone, SiHF, 2 x 0,25 mm², longueur de câble (KL) = variable, longueur de montage (EL) > 50mm
Chemise de sonde :	acier inox V4A (1.4571), Ø = 6 mm, longueur nominal = 50 mm
Humidité d'air admissible :	< 95 % h.r., sans condensation de l'air
Classe de protection :	III (selon EN 60 730)
Type de protection boîtier :	TF 43-F IP 54 (selon EN 60 529)* Boîtier testée, TÜV SÜD, rapport n° 713160960A (Tyr 01) TF 65-F IP 65 (selon EN 60 529)* * Boîtier à l'état monté
Type de protection capteur :	IP 65 (selon EN 60 529) douille étanche à l'humidité (standard) IP 68 (selon EN 60 529) douille étanche à l'eau (en option)

ACCESSOIRES

TH08-ms/xx	Doigt de gant en laiton nickelé, Ø = 8 mm, T _{max} = +150 °C, p _{max} = 10 bar
TH08-VA/xx	Doigt de gant en acier inox, V4A (1.4571), Ø = 8 mm, T _{max} = +600 °C, p _{max} = 40 bar
TH08-VA/xx/90	Doigt de gant en acier inox, V4A (1.4571), avec tube prolongateur (90 mm), Ø = 8 mm, T _{max} = +600 °C, p _{max} = 40 bar



IP 65 (standard)
étanche à l'humidité



IP 68 (en option)
étanche à l'eau
Perfect Sensor Protection

High-performance encapsulation against vibration, mechanical stress and humidity



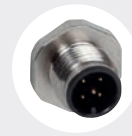
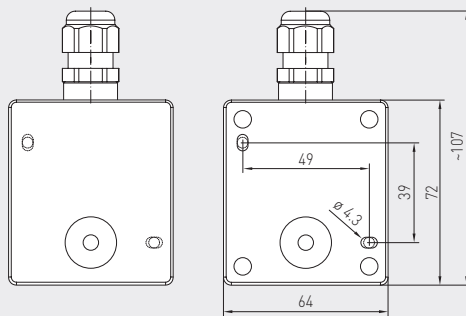


S+S REGELTECHNIK

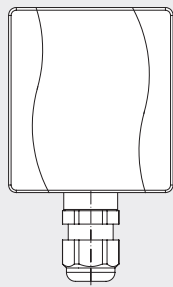
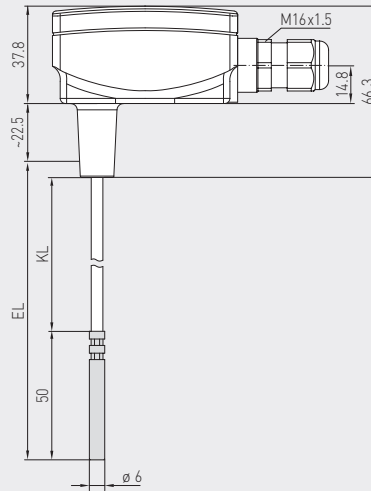
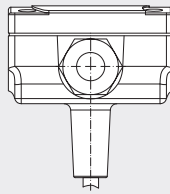
THERMASGARD® TF 43-F
THERMASGARD® TF 65-F

Sonde chemisée flexible de température - pour montage en gaine,
sonde de température à immerger / à visser,
avec sortie passive

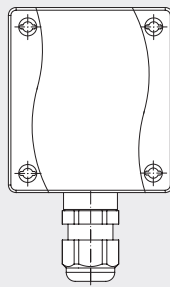
Plan coté



connecteur M12
(en option et sur demande)



avec couvercle
emboîté



avec vis de
fermeture rapide

TF43-F
TF65-F



TF43-F
avec couvercle emboîté
(IP54)



TF65-F
avec vis de fermeture
rapide
(IP65)

THERMASGARD® TF 43-F Sonde de température flexible pour montage en gaine
(appareil de base avec couvercle emboîté), *Standard*

Type / WG01 / EL	capteur / sortie	référence	prix
TF43-F xx		IP54	
TF43-F Pt1000 250mm	Pt1000 (selon DIN EN 60 751, classe B)	1101-3080-5051-000	43,27 €
TF43-F Pt1000 450mm	Pt1000 (selon DIN EN 60 751, classe B)	1101-3080-5091-000	44,47 €
TF43-F Ni1000 250mm	Ni1000 (selon DIN EN 43 760, classe B, TCR = 6180 ppm / K)	1101-3080-9051-000	46,01 €
TF43-F Ni1000 450mm	Ni1000 (selon DIN EN 43 760, classe B, TCR = 6180 ppm / K)	1101-3080-9091-000	47,20 €
En option :	Raccordement de câble avec connecteur M12 selon DIN EN 61076-2-101	sur demande	
Remarque :	Longueur de câble variable (EL > 50 mm)		

THERMASGARD® TF 65-F Sonde de température flexible pour montage en gaine
(appareil de base avec vis de fermeture rapide), *Premium*

Type / WG01 / EL	capteur / sortie	référence	prix
TF65-F xx		IP65	
TF65-F Pt1000 250mm	Pt1000 (selon DIN EN 60 751, classe B)	1101-3060-5051-000	50,01 €
TF65-F Pt1000 450mm	Pt1000 (selon DIN EN 60 751, classe B)	1101-3060-5091-000	51,21 €
TF65-F Ni1000 250mm	Ni1000 (selon DIN EN 43 760, classe B, TCR = 6180 ppm / K)	1101-3060-9051-000	52,74 €
TF65-F Ni1000 450mm	Ni1000 (selon DIN EN 43 760, classe B, TCR = 6180 ppm / K)	1101-3060-9091-000	53,93 €
Supplément :	autres capteurs et longueurs de câble en option	sur demande	
En option :	Raccordement de câble avec connecteur M12 selon DIN EN 61076-2-101	sur demande	
Remarque :	Longueur de câble variable (EL > 50 mm)		

Sonde chemisée flexible de température - pour montage en gaine,
 sonde de température à immerger / à visser,
 avec sortie passive

Un appareil de base avec longueur de câble variable en trois variantes...



TFxx-F +
TH08-ms/xx

Sonde de température
 à plongeur / à visser,
 avec doigt de gant
 en laiton nickelé

TFxx-F +
TH08-VA/xx

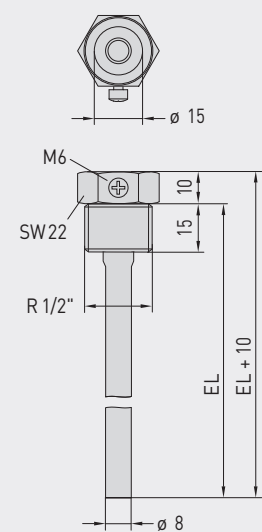
Sonde de température
 à plongeur / à visser,
 avec doigt de gant
 en acier inox V4A

TFxx-F +
TH08-VA/xx/90

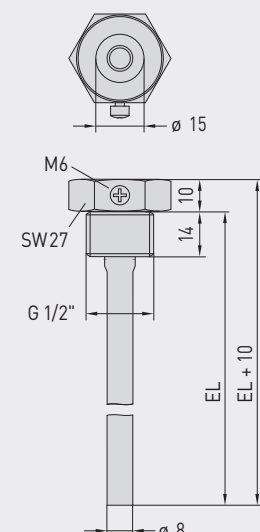
Sonde de température
 à plongeur / à visser,
 avec doigt de gant
 avec tube prolongateur
 en acier inox V4A

TFxx-F
Appareil de base
 Longueur de câble variable
 grâce au guide de câble
 dans le boîtier

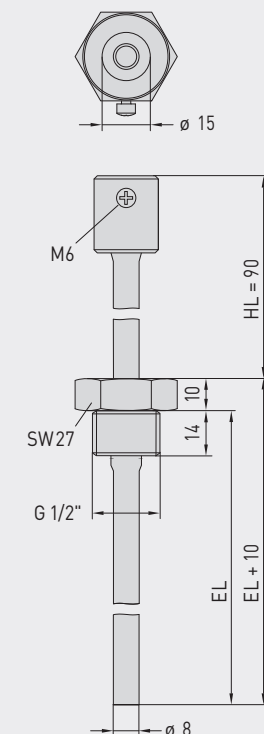
Plan coté
TH08-ms/xx



Plan coté
TH08-VA/xx



Plan coté
TH08-VA/xx/90





S+S REGELTECHNIK

THERMASGARD® TF 43-F
THERMASGARD® TF 65-F

Sonde chemisée flexible de température - pour montage en gaine,
sonde de température à immerger / à visser,
avec sortie passive

...grâce à la combinaison d'accessoires :



TH08-ms/xx

Doigt de gant en laiton nickelé,
avec joint de filetage, conique,
selon DIN 10226



TH08-VA/xx

Doigt de gant en acier inox V4A,
avec joint plat, cylindrique,
selon DIN 228



TH08-VA/xx/90

Doigt de gant avec tube prolongateur
acier inox V4A, avec joint plat, cylindrique,
selon DIN 228

THERMASGARD® TH08 Doigt de gant, Ø 8 mm (Accessoires)					
Type / WG01B	p _{max} (statique)	T _{max}	longueur de montage (EL)	référence	prix
TH08-ms/xx		laiton nickelé		sans tube prolongateur	
TH08-MS 50MM	10 bar	+150 °C	50 mm	7100-0011-0010-132	9,31 €
TH08-MS 100MM	10 bar	+150 °C	100 mm	7100-0011-0020-132	10,61 €
TH08-MS 150MM	10 bar	+150 °C	150 mm	7100-0011-0030-132	11,20 €
TH08-MS 200MM	10 bar	+150 °C	200 mm	7100-0011-0040-132	11,56 €
TH08-MS 250MM	10 bar	+150 °C	250 mm	7100-0011-0050-132	13,39 €
TH08-MS 300MM	10 bar	+150 °C	300 mm	7100-0011-0060-132	13,76 €
TH08-MS 350MM	10 bar	+150 °C	350 mm	7100-0011-0070-132	13,87 €
TH08-MS 400MM	10 bar	+150 °C	400 mm	7100-0011-0080-132	14,00 €
TH08-VA/xx		acier inox, V4A (1.4571)		sans tube prolongateur	
TH08-VA 50MM	40 bar	+600 °C	50 mm	7100-0012-0010-132	20,28 €
TH08-VA 100MM	40 bar	+600 °C	100 mm	7100-0012-0020-132	22,41 €
TH08-VA 150MM	40 bar	+600 °C	150 mm	7100-0012-0030-132	24,08 €
TH08-VA 200MM	40 bar	+600 °C	200 mm	7100-0012-0040-132	25,38 €
TH08-VA 250MM	40 bar	+600 °C	250 mm	7100-0012-0050-132	31,55 €
TH08-VA 300MM	40 bar	+600 °C	300 mm	7100-0012-0060-132	32,97 €
TH08-VA 350MM	40 bar	+600 °C	350 mm	7100-0012-0070-132	33,19 €
TH08-VA 400MM	40 bar	+600 °C	400 mm	7100-0012-0080-132	33,78 €
TH08-VA/xx/90		acier inox, V4A (1.4571)		avec tube prolongateur (90mm)	
TH08-VA 50/90MM	40 bar	+600 °C	50 mm	7100-0012-0012-132	29,04 €
TH08-VA 100/90MM	40 bar	+600 °C	100 mm	7100-0012-0022-132	30,35 €
TH08-VA 150/90MM	40 bar	+600 °C	150 mm	7100-0012-0032-132	31,84 €
TH08-VA 200/90MM	40 bar	+600 °C	200 mm	7100-0012-0042-132	33,19 €
TH08-VA 250/90MM	40 bar	+600 °C	250 mm	7100-0012-0052-132	34,79 €
TH08-VA 300/90MM	40 bar	+600 °C	300 mm	7100-0012-0062-132	37,71 €
Remarque : diamètre intérieur d'insertion 15,0 mm Pour d'autres informations, voir le dernier chapitre !					