

**Sensor de- temperatura de manguito / cable,
 sensor de temperatura por inmersión / con rosca,
 con salida pasiva**

Producto de calidad patentado (Sensor por inmersión, n.º patente DE 10 2012 017 500.0)

El **THERMASGARD® TF 43-F** es un termómetro de resistencia con salida pasiva, carcasa de plástico resistente a los golpes con tapa de encajar a presión elástica, con manguito del sensor y longitud del cable flexible.

El **THERMASGARD® TF 65-F** es un termómetro de resistencia con salida pasiva, carcasa de plástico resistente a los golpes con tornillos de cierre rápido, con manguito del sensor y longitud del cable flexible.

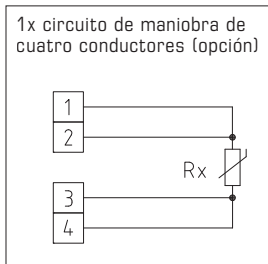
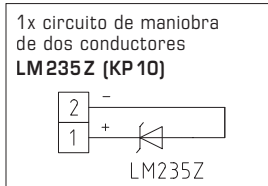
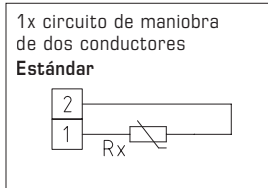
Los sensores de temperatura de inmersión / para el montaje empotrado son termómetros eléctricos de contacto destinados a medir la temperatura de líquidos y gases, por ejemplo en tuberías o recipientes. Para medios agresivos se han de utilizar manguitos de inmersión de acero inoxidable. El sensor de temperatura se puede integrar en tuberías, en instalaciones de calefacción, acumuladores, estaciones compactas de suministro de calor a distancia, sistemas de suministro de agua, sistemas de lubricación, en instalaciones del sector de construcción de máquinas e instalaciones y, en general, a nivel industrial.

DATOS TÉCNICOS

Rango de medida:	-50...+180 °C
Sensores / Salida:	ver tabla, pasiva (Perfect Sensor Protection) (opcionalmente con dos sensores)
Circuito de maniobra:	Conexión de 2 conductores (opcional con conexión de 4 conductores)
Corriente de medida:	< 0,6 mA (Pt1000) < 0,3 mA (Ni1000)
Resistencia de aislamiento:	≥ 100 MΩ a +20 °C (500 V DC)
Temperatura ambiente:	-20...+100 °C
Carcasa:	plástico, resistente a rayos UV, material poliamida, 30% reforzado con bolas de vidrio, color blanco tráfico (semejante a RAL 9016) TF 43-F con tapa de encajar a presión elástica elástica TF 65-F con tornillos de cierre rápido (combinación ranura / ranura en cruz)
Dimensiones carcasa:	72 x 64 x 37,8 mm (Tyr 1 / Tyr 01)
Conexión de cable:	prensaestopas de plástico (M 16 x 1,5; con descarga de tracción, intercambiable, diámetro interior máx. 10,4 mm) o conector M12 según DIN EN 61076-2-101 (opcional sobre demanda)
Conexión eléctrica:	0,14 - 1,5 mm², bornes de tornillo
Cable de conexión:	silicona, SiHF, 2 x 0,25 mm², longitud del cable (KL) = flexible, longitud de montaje (EL) > 50mm
Manguito del sensor:	acero inoxidable V4A (1.4571), Ø = 6 mm, longitud nominal = 50 mm
Humedad admisible:	< 95% h. r., sin condensación
Clase de protección:	III (según EN 60 730)
Tipo de protección carcasa:	TF 43-F IP54 (según EN 60 529)* Carcasa comprobado, TÜV SÜD, n.º informe 713160960A (Tyr 01) TF 65-F IP65 (según EN 60 529)* * Carcasa en estado montado
Tipo de protección sensor:	IP65 (según EN 60 529) manguito estanco a la humedad (estándar) IP68 (según EN 60 529) manguito estanco al agua (opcional)

ACCESORIOS

TH08- ms / xx	Manguito de inmersión de latón niquelado, Ø = 8 mm, T _{max} = +150 °C, p _{max} = 10 bar
TH08- VA / xx	Manguito de inmersión de acero inoxidable V4A (1.4571), Ø = 8 mm, T _{max} = +600 °C, p _{max} = 40 bar
TH08- VA / xx / 90	Manguito de inmersión de acero inoxidable V4A (1.4571), con tubo de cuello (90 mm), Ø = 8 mm, T _{max} = +600 °C, p _{max} = 40 bar



IP65 (estándar)
estanco a la humedad



IP68 (opción)
estanco al agua
Perfect Sensor Protection

High-performance encapsulation against vibration, mechanical stress and humidity



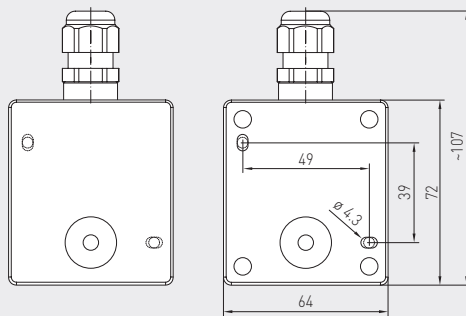


S+S REGELTECHNIK

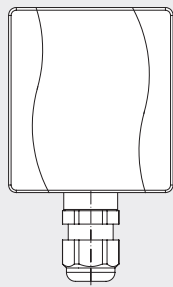
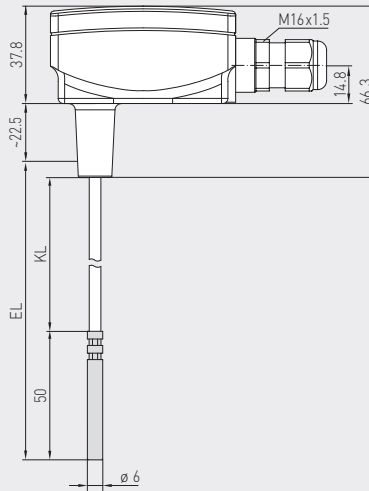
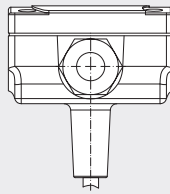
THERMASGARD® TF 43-F
THERMASGARD® TF 65-F

Sensor de temperatura de manguito/cable,
sensor de temperatura por inmersión/con rosca,
con salida pasiva

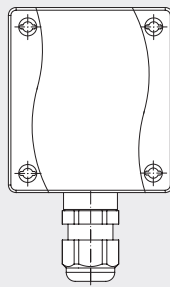
Dibujo acotado



conector M12
(opcional sobre demanda)



con tapa de encajar
a presión elástica



con tornillos
de cierre rápido

TF43-F
TF65-F



TF43-F
con tapa de encajar
a presión elástica
(IP54)



TF65-F
con tornillos de
cierre rápido
(IP65)

THERMASGARD® TF 43-F Sensor de temperatura de cable flexible
(unidad básica con tapa de encajar a presión elástica), *Standard*

Tipo/WG01 / EL	Sensor/Salida	Ref.	Precio
TF43-F xx		IP54	
TF43-F Pt1000 250mm	Pt1000 (según DIN EN 60 751, clase B)	1101-3080-5051-000	43,27 €
TF43-F Pt1000 450mm	Pt1000 (según DIN EN 60 751, clase B)	1101-3080-5091-000	44,47 €
TF43-F Ni1000 250mm	Ni1000 (según DIN EN 43 760, clase B, TCR = 6180 ppm/K)	1101-3080-9051-000	46,01 €
TF43-F Ni1000 450mm	Ni1000 (según DIN EN 43 760, clase B, TCR = 6180 ppm/K)	1101-3080-9091-000	47,20 €
Opción:	Conexión de cable con conector M12 según DIN EN 61076-2-101	sobre demanda	
Nota:	longitud del cable flexible (EL > 50mm)		

THERMASGARD® TF 65-F Sensor de temperatura de cable flexible
(unidad básica con tornillos de cierre rápido), *Premium*

Tipo/WG01 / EL	Sensor/Salida	Ref.	Precio
TF65-F xx		IP65	
TF65-F Pt1000 250mm	Pt1000 (según DIN EN 60 751, clase B)	1101-3060-5051-000	50,01 €
TF65-F Pt1000 450mm	Pt1000 (según DIN EN 60 751, clase B)	1101-3060-5091-000	51,21 €
TF65-F Ni1000 250mm	Ni1000 (según DIN EN 43 760, clase B, TCR = 6180 ppm/K)	1101-3060-9051-000	52,74 €
TF65-F Ni1000 450mm	Ni1000 (según DIN EN 43 760, clase B, TCR = 6180 ppm/K)	1101-3060-9091-000	53,93 €
Recargo:	otros sensores y longitudes de cable opcionales	sobre demanda	
Opción:	Conexión de cable con conector M12 según DIN EN 61076-2-101	sobre demanda	
Nota:	longitud del cable flexible (EL > 50mm)		

Sensor de temperatura de manguito / cable,
 sensor de temperatura por inmersión / con rosca,
 con salida pasiva

Una unidad básica con longitud del cable flexible en tres ejecuciones...



PATENTED

**TFxx-F +
 TH08-ms/xx**

Sensor de temperatura de inmersión / con rosca y manguito de inmersión de latón niquelado

**TFxx-F +
 TH08-VA/xx**

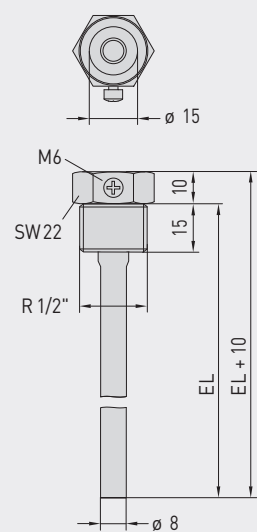
Sensor de temperatura de inmersión / con rosca y manguito de inmersión de acero inoxidable V4A

**TFxx-F +
 TH08-VA/xx/90**

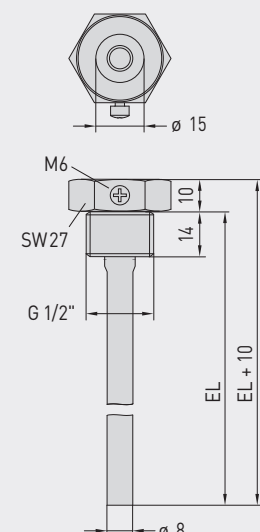
Sensor de temperatura de inmersión / con rosca y manguito de inmersión con tubo de cuello de acero inoxidable V4A

TFxx-F
Unidad básica
 longitud del cable flexible por la entrada del cable en la carcasa

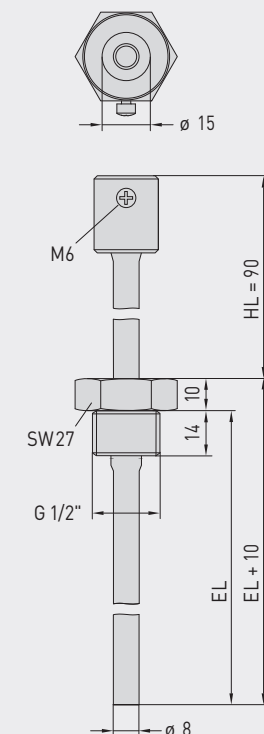
Dibujo acotado
TH08-ms/xx



Dibujo acotado
TH08-VA/xx



Dibujo acotado
TH08-VA/xx/90





S+S REGELTECHNIK

THERMASGARD® TF 43-F
THERMASGARD® TF 65-F

Sensor de temperatura de manguito/cable,
sensor de temperatura por inmersión/con rosca,
con salida pasiva

...mediante la combinación con accesorios:



TH08-ms/xx

Manguito de inmersión de latón niquelado, sellado en rosca, cónico, según DIN 10226



TH08-VA/xx

Manguito de inmersión de acero inoxidable V4A, sellado plano, cilíndrico, según DIN 228



TH08-VA/xx/90

Manguito de inmersión con tubo de cuello, de acero inoxidable V4A, sellado plano, cilíndrico, según DIN 228

THERMASGARD® TH08 Manguito de inmersión Ø 8 mm (Accesorios)					
Tipo/WG01B	p _{max} (estático)	T _{max}	Longitud de montaje (EL)	Ref.	Precio
TH08-ms/xx	Latón niquelado			sin tubo de cuello	
TH08-MS 50MM	10 bar	+150 °C	50 mm	7100-0011-0010-132	9,31 €
TH08-MS 100MM	10 bar	+150 °C	100 mm	7100-0011-0020-132	10,61 €
TH08-MS 150MM	10 bar	+150 °C	150 mm	7100-0011-0030-132	11,20 €
TH08-MS 200MM	10 bar	+150 °C	200 mm	7100-0011-0040-132	11,56 €
TH08-MS 250MM	10 bar	+150 °C	250 mm	7100-0011-0050-132	13,39 €
TH08-MS 300MM	10 bar	+150 °C	300 mm	7100-0011-0060-132	13,76 €
TH08-MS 350MM	10 bar	+150 °C	350 mm	7100-0011-0070-132	13,87 €
TH08-MS 400MM	10 bar	+150 °C	400 mm	7100-0011-0080-132	14,00 €
TH08-VA/xx	Acero inoxidable V4A (1.4571)			sin tubo de cuello	
TH08-VA 50MM	40 bar	+600 °C	50 mm	7100-0012-0010-132	20,28 €
TH08-VA 100MM	40 bar	+600 °C	100 mm	7100-0012-0020-132	22,41 €
TH08-VA 150MM	40 bar	+600 °C	150 mm	7100-0012-0030-132	24,08 €
TH08-VA 200MM	40 bar	+600 °C	200 mm	7100-0012-0040-132	25,38 €
TH08-VA 250MM	40 bar	+600 °C	250 mm	7100-0012-0050-132	31,55 €
TH08-VA 300MM	40 bar	+600 °C	300 mm	7100-0012-0060-132	32,97 €
TH08-VA 350MM	40 bar	+600 °C	350 mm	7100-0012-0070-132	33,19 €
TH08-VA 400MM	40 bar	+600 °C	400 mm	7100-0012-0080-132	33,78 €
TH08-VA/xx/90	Acero inoxidable V4A (1.4571)			con tubo de cuello (90mm)	
TH08-VA 50/90MM	40 bar	+600 °C	50 mm	7100-0012-0012-132	29,04 €
TH08-VA 100/90MM	40 bar	+600 °C	100 mm	7100-0012-0022-132	30,35 €
TH08-VA 150/90MM	40 bar	+600 °C	150 mm	7100-0012-0032-132	31,84 €
TH08-VA 200/90MM	40 bar	+600 °C	200 mm	7100-0012-0042-132	33,19 €
TH08-VA 250/90MM	40 bar	+600 °C	250 mm	7100-0012-0052-132	34,79 €
TH08-VA 300/90MM	40 bar	+600 °C	300 mm	7100-0012-0062-132	37,71 €
Nota:	Diámetro interior del alojamiento 15,0mm Para más información, ver último capítulo.				