

**Dispositivo di controllo per domotica, configurabile, con display multifunzionale e collegamento Modbus**

**RYMASKON®** è una serie di dispositivi multifunzionali di domotica.

Il dispositivo **RYMASKON® 400 - Modbus** è individualmente configurabile e permette il monitoraggio automatico e la regolazione del clima e dell'illuminazione dell'ambiente in una rete Modbus. Offre due ingressi digitali e due uscite digitali o analogiche. Grazie a un master Modbus sovraordinato è possibile, partendo da una centrale, intervenire nel controllo e nella regolazione del clima dell'ambiente e bloccare il comando sul posto in modo selettivo o completo. Grazie alle uscite interne, gli inserimenti e le impostazioni non devono obbligatoriamente essere elaborati dal master. Questo assicura in qualsiasi momento una regolazione decentrale dei singoli ambienti. Un sensore interno rileva la temperatura ambiente.

Nel frontalino di vetro di questo dispositivo sono disponibili sei tasti funzionali liberi per il comando e la configurazione sul posto. Un generatore di impulsi di rotazione integrato, dotato di tasto centrale di immissione, consente la modifica o parametrizzazione manuale sul posto delle impostazioni. Le funzioni desiderate (come "Luce ON") e i valori di visualizzazione possono essere attivati accedendo all'ambiente attraverso un sensore di avvicinamento.

Il display multifunzionale appositamente concepito per le condizioni dell'ambiente è regolabile. Con i suoi simboli intuitivi consente la visualizzazione completa di tutti i dati disponibili sul clima. Oltre a orario, giorno settimanale e parametri del clima (temperatura, umidità, punto di rugiada, tenore di CO<sub>2</sub>) è possibile anche visualizzare altre funzioni, quali riscaldamento/raffreddamento/ventilazione o presenze nell'ambiente.

**RYMASKON® 412-Modbus**  
**RYMASKON® 422-Modbus**

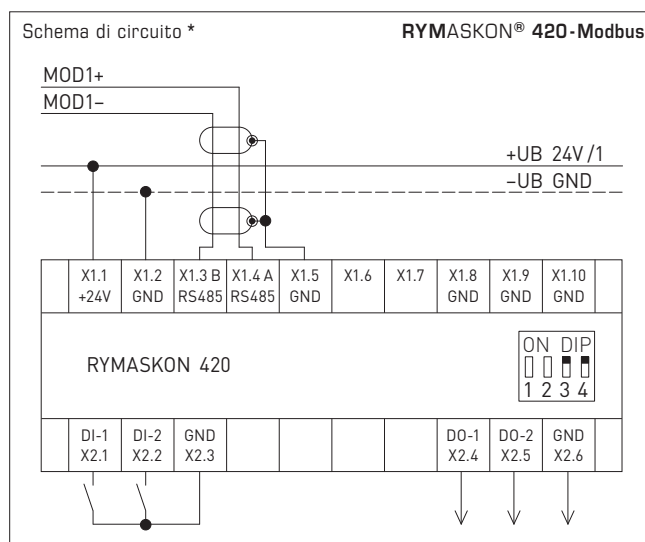
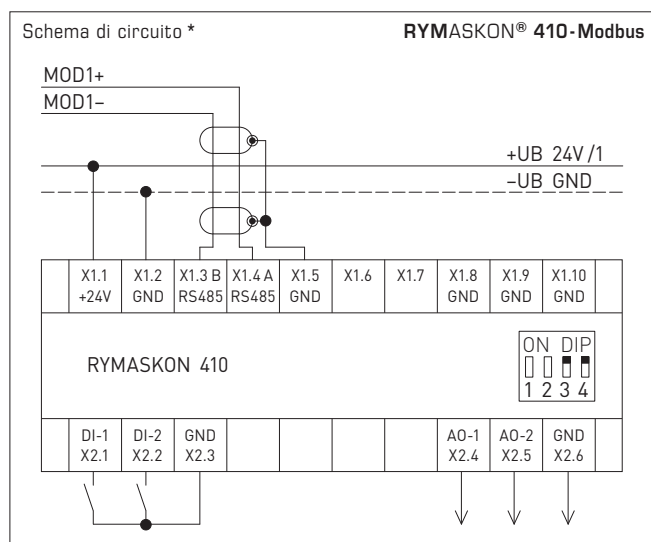


## DATI TECNICI

Alimentazione di tensione:	24 V DC (± 10%)
Potenza assorbita:	1,08 W a retroilluminazione 100% 0,94 W a retroilluminazione 15% 0,89 W senza retroilluminazione (senza utenze sulle uscite di regolazione)
Ingressi:	2 ingressi digitali attraverso segnale di uscita 0V aggiuntivo *
Uscite:	Tipo 410: 2 uscite analogiche (0-10 V DC), corrente nominale max. 4 mA Tipo 420: 2 uscite digitali o PWM, corrente nominale 400 mA (cortocircuito max. 1,2 A)
Interfaccia:	RS485 Modbus RTU Slave (57600, 38400, 19200, 9600 Baud), terminazione bus impostabile tramite DIP switch
Sensore:	NTC 10 kΩ, 0...+70 °C, precisione ±0,4 K
Elementi di comando:	display multifunzionale, 6 tasti, 1 generatore di impulsi di rotazione, 1 sensore di avvicinamento (IR)
Collegamento elettrico:	0,14 -1,5 mm <sup>2</sup> , tramite morsetti a vite
Involucro:	plastica, frontalino di vetro, colore nero o bianco
Dimensioni:	88 x 173 x 30 mm (incl. morsetti di collegamento)
Montaggio:	tramite piastra di montaggio in plastica (vedi disegno quotato), a parete o in scatola sottotraccia
Temperatura ambiente:	+5...+40 °C (esercizio); -10...+50 °C (stoccaggio)
Umidità dell'aria consentita:	0...85% u. r. (senza condensa)
Grado di protezione:	<b>IP 20</b> (secondo EN 60 529)
Norme:	conformità CE, compatibilità elettromagnetica secondo EN 61 326, direttiva CEM 2014 / 30 / EU

### \* ingressi digitali (DI1 / DI2)

Per l'inserimento di contatti a potenziale zero viene dato un segnale GND (ad es. morsetto X2.3) attraverso il contatto dell'ingresso desiderato.

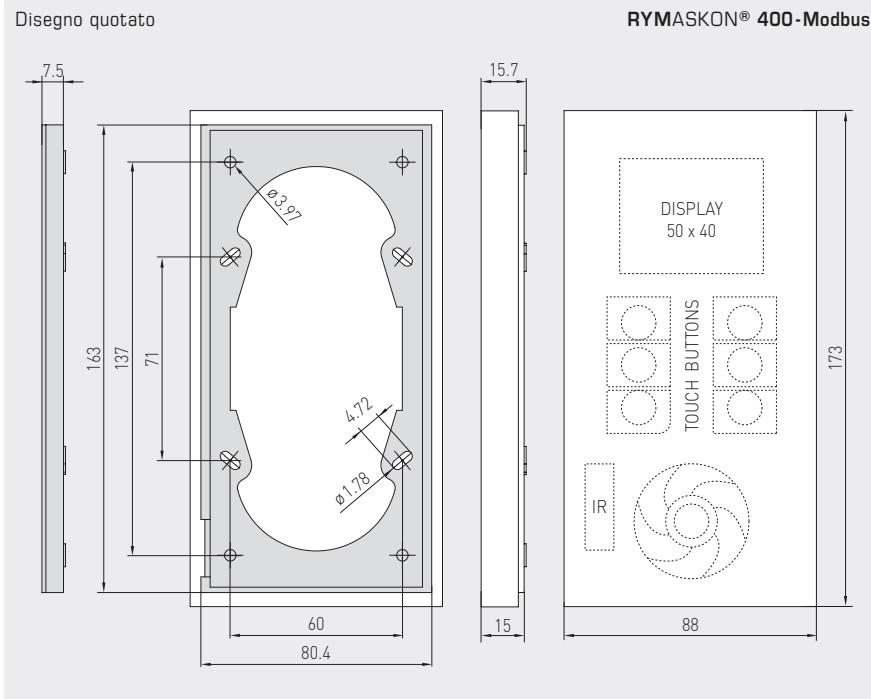




S+S REGELTECHNIK

**RYMASKON® 400-Modbus**

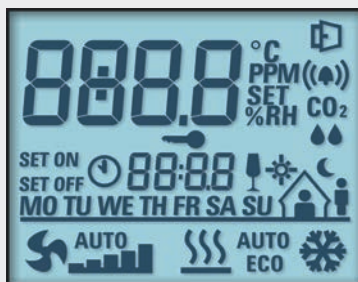
Dispositivo di controllo per domotica, configurabile, con display multifunzionale e collegamento Modbus



RYMASKON® 411-Modbus  
RYMASKON® 421-Modbus



Simboli  
display



DIP switch	RYMASKON® 400-Modbus	
Terminazione bus RS485	DIP 3	DIP 4
attivata (default)	ON	ON
disattivata	OFF	OFF

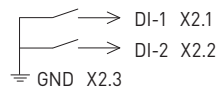
**Avvertenza:**  
La terminazione bus dell'interfaccia RS485 (DIP 3 e DIP 4) deve sempre essere impostata in coppia!

Schema di collegamento

	X2	
Input 1	Ø 1	DI-1 (digital) 0 V
Input 2	Ø 2	DI-2 (digital) 0 V
	Ø 3	GND
Output 1	Ø 4	AO-1 (analogue) 0-10 V DC
Output 2	Ø 5	AO-2 (analogue) 0-10 V DC
	Ø 6	GND

	X1	
	Ø 1	+UB 24 V DC
	Ø 2	-UB GND
	Ø 3	RS485 - B (Modbus RTU)
	Ø 4	RS485 - A (Modbus RTU)
	Ø 5	GND
	Ø 6	GND
	Ø 7	GND
	Ø 8	GND
	Ø 9	GND
	Ø 10	GND

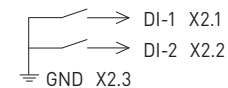


Schema di collegamento

	X2	
Input 1	Ø 1	DI-1 (digital) 0 V
Input 2	Ø 2	DI-2 (digital) 0 V
	Ø 3	GND
Output 1	Ø 4	DO-1 (digital / PWM)
Output 2	Ø 5	DO-2 (digital / PWM)
	Ø 6	GND

	X1	
	Ø 1	+UB 24 V DC
	Ø 2	-UB GND
	Ø 3	RS485 - B (Modbus RTU)
	Ø 4	RS485 - A (Modbus RTU)
	Ø 5	GND
	Ø 6	GND
	Ø 7	GND
	Ø 8	GND
	Ø 9	GND
	Ø 10	GND



**RYMASKON® 400-Modbus** Dispositivo di controllo per domotica

Tipo / WG02	Comunicazione	Uscita	Colore	Display	N. art.	Prezzo
<b>RYMASKON® 410-Modbus</b>						
RYMASKON 411	RS485	2x (analogo) 0-10V	nero	■	1901-5121-2101-000	539,46 €
RYMASKON 412	RS485	2x (analogo) 0-10V	bianco	■	1901-5121-2102-000	539,46 €
<b>RYMASKON® 420-Modbus</b>						
RYMASKON 421	RS485	2x (digitale / PWM)	nero	■	1901-5121-2201-000	539,46 €
RYMASKON 422	RS485	2x (digitale / PWM)	bianco	■	1901-5121-2202-000	539,46 €

PWM = modulazione a variazione della larghezza di impulso (pulse-width modulation)

**ACCESSORI**

<b>KA2-Modbus</b>	Adattatore di comunicazione (USB/RS485) per il collegamento al sistema	1906-1200-0000-100	213,99 €
<b>LA-Modbus</b>	Dispositivo terminale della linea (con resistenza terminale) come terminazione bus attiva	1906-1300-0000-100	79,81 €