

Thermostat d'ambiance analogique, en saillie, généralités

Thermostat d'ambiance **THERMASREG® RTR-S**, régulateur de climatisation électronique pour la régulation de la température ou pour la surveillance avec sortie 0-10V pour chauffer et refroidir, en option en version régulateur de climatisation analogique avec réglage de vitesse de ventilateurs manuel, réglage de consigne et témoins de fonctionnement LED. Il est utilisé dans des pièces individuelles sèches qui sont chauffées ou refroidies par des radiateurs, plafonds frigorifiques, installations de ventilation ou de climatisation ou pour télécommander les appareils de climatisation, par ex. dans des hôtels, des bureaux et des hôpitaux, ou comme thermostat d'ambiance.

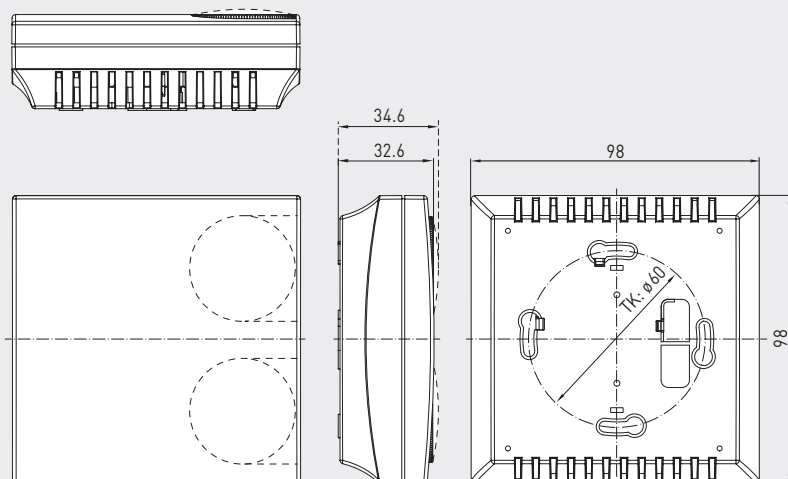
CARACTÉRISTIQUES TECHNIQUES

Tension d'alimentation :	24 V ca/cc (± 10%)
Sonde de température :	interne ou externe (sélection possible par cavalier) Pt 1000 selon DIN EN 60751, classe B
Plage de réglage :	+5...+30 °C, réglable par potentiomètre de consigne avec graduations ou +21 °C (± 8K), réglable par potentiomètre de consigne avec flèche indicatrice (position médiane /+ /-)
Sorties :	1 x chauffer, 1 x refroidir 0-10 V ou 10-0 V déconnectable, 5 mA max.
Bande proportionnelle :	réglable par potentiomètre interne chauffer +0,5...+3K (1 K réglage d'usine) refroidir +0,5...+3K (2K réglage d'usine)
Zone neutre :	réglable par potentiomètre interne, +1...+5 K (1K réglage d'usine)
Régulateur :	PI
Boîtier :	matière plastique, matériau ABS, couleur blanc pur (similaire à RAL 9010)
Dimensions :	98 x 98 x 33 mm (Baldur2)
Montage :	montage mural ou sur boîte d'encastrement, Ø 55 mm, partie inférieure avec 4 trous, pour fixation sur boîtes d'encastrement montées verticalement ou horizontalement pour passage de câble par l'arrière, avec point de rupture pour passage de câble par le haut/bas pour montage en saillie
Raccordement électrique :	0,14 - 2,5 mm ² , par bornes à vis
Humidité d'air admissible :	max. 90 % h.r., sans condensation de l'air
Classe de protection :	III (selon EN 60 730)
Type de protection :	IP 30 (selon EN 60 529)
Normes :	conformité CE, compatibilité électromagnétique selon EN 61 326, Directive « CEM » 2014 / 30 / EU

Plan coté

boîtier **Baldur 2**

(un ou deux potentiomètres possibles)

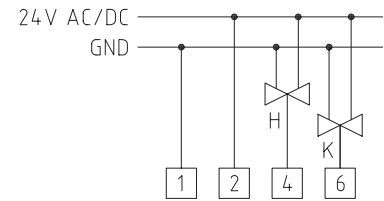




RTR-S 010
(Baldur 2)

Thermostat d'ambiance analogique pour
régulation de pièces individuelles à 2 canaux

Schéma de raccordement **RTR-S 010**



THERMASREG® RTR-S 010 Thermostat d'ambiance

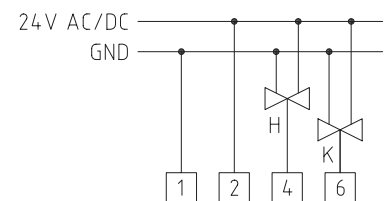
Type / WG01	capteur interne / externe	sortie chauffer	sortie refroidir	référence	prix
RTR-S 010				réglage externe	
RTR-S 010	Pt1000	0 - 10 V	0 - 10 V	1102-40B0-1000-000	181,10 €
Caractéristiques :	+5...+30 °C, par régleur de consigne, graduation				



RTR-S 011
(Baldur 2)

Thermostat d'ambiance analogique pour
régulation de pièces individuelles à 2 canaux

Schéma de raccordement **RTR-S 011**



THERMASREG® RTR-S 011 Thermostat d'ambiance

Type / WG01	capteur interne / externe	sortie chauffer	sortie refroidir	référence	prix
RTR-S 011				réglage externe	
RTR-S 011	Pt1000	0 - 10 V	0 - 10 V	1102-40B0-1100-000	181,10 €
Caractéristiques :	+21 °C (± 8K), par régleur de consigne, flèche indicatrice (position médiane / + / -)				

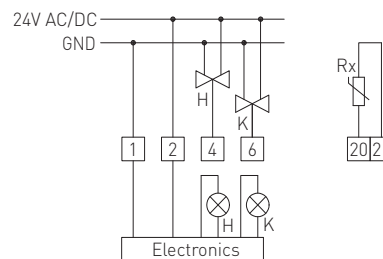
Thermostat d'ambiance analogique,
en saillie, différents modèles



RTR-S012
(Baldur 2)

Thermostat d'ambiance analogique pour
régulation de pièces individuelles à 2 canaux,
avec témoin de fonctionnement (LED)

Schéma de raccordement **RTR-S012**



THERMASREG® RTR-S012 Thermostat d'ambiance

Type / WG01	capteur interne / externe	sortie chauffer	sortie refroidir	référence	prix
RTR-S012				réglage externe	
RTR-S 012	Pt1000	0 - 10V	0 - 10V	1102-4080-1200-000	188,80 €

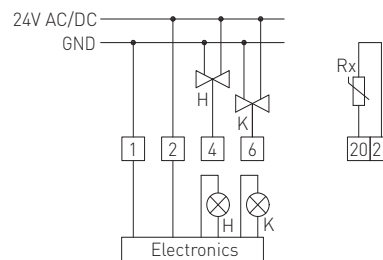
Caractéristiques : +5...+30 °C, par régleur de consigne, graduation,
LED rouge : témoin de fonctionnement chauffer, LED bleue : témoin de fonctionnement refroidir



RTR-S013
(Baldur 2)

Thermostat d'ambiance analogique pour
régulation de pièces individuelles à 2 canaux,
avec témoin de fonctionnement (LED)

Schéma de raccordement **RTR-S013**



THERMASREG® RTR-S013 Thermostat d'ambiance

Type / WG01	capteur interne / externe	sortie chauffer	sortie refroidir	référence	prix
RTR-S013				réglage externe	
RTR-S 013	Pt1000	0 - 10V	0 - 10V	1102-4080-1300-000	188,80 €

Caractéristiques : +21 °C (±8K) par régleur de consigne, flèche indicatrice (position médiane /+ /-),
LED rouge : témoin de fonctionnement chauffer, LED bleue : témoin de fonctionnement refroidir



S+S REGELTECHNIK

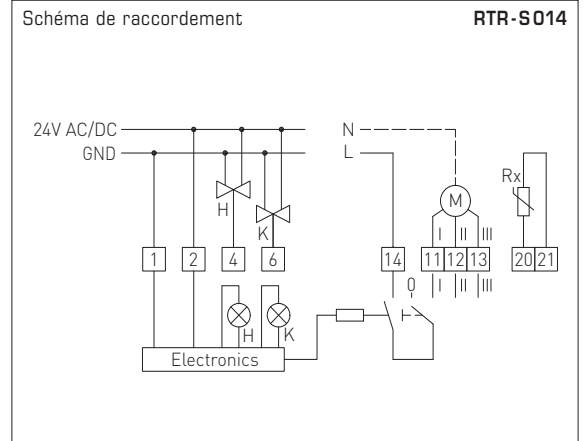
THERMASREG® RTR-Sxx

Thermostat d'ambiance analogique,
en saillie, différents modèles



RTR-S014
(BalduR 2)

Thermostat d'ambiance analogique pour régulation de pièces individuelles à 2 canaux, avec témoin de fonctionnement (LED) et réglage de vitesse à 3 positions pour ventilateurs



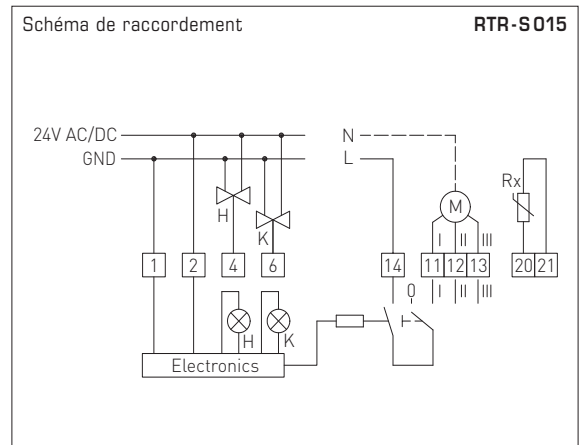
THERMASREG® RTR-S014 Thermostat d'ambiance

Type / WG01	capteur interne / externe	sortie chauffer	sortie refroidir	référence	prix
RTR-S014				réglage externe	
RTR-S 014	Pt1000	0 - 10 V	0 - 10 V	1102-40B0-1400-000	196,51 €
Caractéristiques : +5...+30 °C, par régleur de consigne, graduation, au choix, capteur interne / externe, LED rouge : témoin de fonctionnement chauffer, LED bleue : témoin de fonctionnement refroidir, commutateur rotatif à 4 positions pour régler la vitesse des ventilateurs (0 / I / II / III)					



RTR-S015
(BalduR 2)

Thermostat d'ambiance analogique pour régulation de pièces individuelles à 2 canaux, avec témoin de fonctionnement (LED) et réglage de vitesse à 3 positions pour ventilateurs



THERMASREG® RTR-S015 Thermostat d'ambiance

Type / WG01	capteur interne / externe	sortie chauffer	sortie refroidir	référence	prix
RTR-S015				réglage externe	
RTR-S 015	Pt1000	0 - 10 V	0 - 10 V	1102-40B0-1500-000	196,51 €
Caractéristiques : +21 °C (±8 K) par régleur de consigne, flèche indicatrice (position médiane /+ /-), LED rouge : témoin de fonctionnement chauffer, LED bleue : témoin de fonctionnement refroidir, commutateur rotatif à 4 positions pour régler la vitesse des ventilateurs (0 / I / II / III)					