

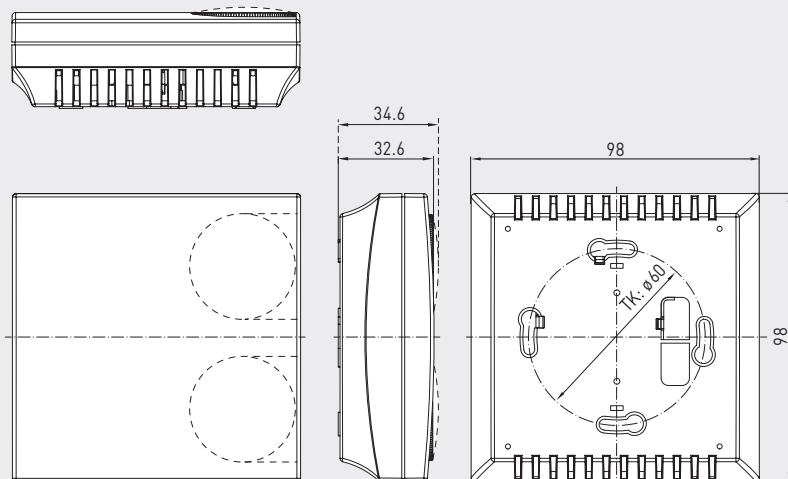
## Reguladores de temperatura para interiores, permanentes, para montaje saliente, generalidades

Regulador electrónico de temperatura y unidad de climatización **THERMASREG® RTR-S**, para vigilar y regular la temperatura en interiores, con salida de 0-10 V para los modos de funcionamiento de calentar y refrigerar, opcionalmente como regulador de clima permanente con ajuste manual de la velocidad de ventiladores, ajuste de valor nominal e indicadores tipo LED. Esta unidad se utiliza en locales secos con sistemas de calefacción o refrigeración por radiador o sistemas de ventilación/climatización. Además, funciona como telemando de unidades de climatización, por ejemplo en hoteles, oficinas o hospitales, o bien como termostato en interiores.

### DATOS TÉCNICOS

Alimentación de tensión:	24 V AC / DC (± 10 %)
Sensor de temperatura:	interno o exterior (ajustable con jumper) Pt 1000, según DIN EN 60751, clase B
Rango de regulación:	+5...+30 °C, ajustable con potenciómetro de valor nominal con escala de cifras, o bien +21 °C (± 8 K), ajustable potenciómetro de valor nominal con indicador de umbral (posición central / + / -)
Salidas:	<b>1 x calentar, 1 x refrigerar</b> 0 - 10V o 10 - 0V, ajustable, máx. 5 mA
Banda proporcional:	ajuste interno con potenciómetro, <b>calentar</b> +0,5...+3 K (ajuste de fábrica: 1 K) <b>refrigerar</b> +0,5...+3 K (ajuste de fábrica: 2 K)
zona neutra:	ajuste interno con potenciómetro, 1...+5 K (ajuste de fábrica: 1 K)
Modo de regulación:	PI
Carcasa:	Plástico ABS, color blanco puro (equivalente a RAL 9010)
Dimensiones:	98 x 98 x 33 mm (Baldur 2)
Montaje:	Montaje en pared o en caja de empotrar, Ø 55 mm, 4 taladros en la parte inferior para la fijación en cajas de empotrar verticales u horizontales con entrada de cables en la cara posterior, sobre revoque con punto de rotura controlada en las entradas superiores/inferiores para cables
Conexión eléctrica:	0,14 - 2,5 mm <sup>2</sup> , bornes de tornillo
Humedad admisible:	máx. 90 % h. r., sin condensación
Clase de protección:	III (según EN 60 730)
Tipo de protección:	<b>IP 30</b> (según EN 60 529)
Normas:	conformidad CE, compatibilidad electromagnética según EN 61 326, Directiva CEM 2014 / 30 / EU

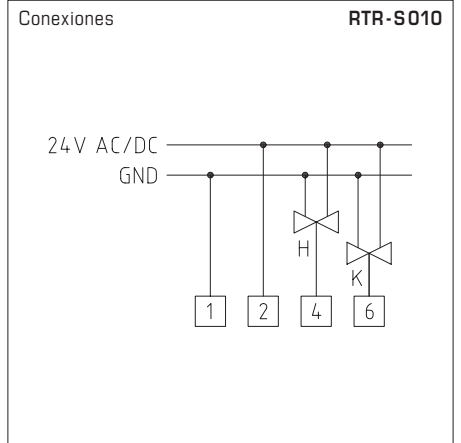
Dibujo acotado

Carcasa **Baldur 2**  
(uno o dos potenciómetros)



**RTR-S010**  
(Baldur2)

Regulador permanente de temperatura de dos canales, para locales individuales



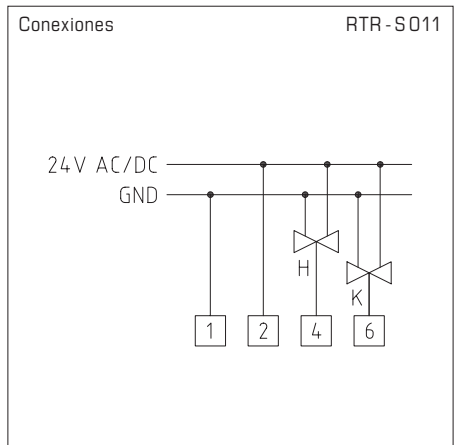
**THERMASREG® RTR-S010** Reguladores de temperatura para interiores

Tipo/WG01	Sensor interno/ exterior	Salida calentar	Salida refrigerar	Ref.	Precio
<b>RTR-S010</b>				<b>ajuste exterior</b>	
RTR-S 010	Pt1000	0 - 10V	0 - 10V	1102-40B0-1000-000	<b>181,10 €</b>
Equipamiento:	+5...+30 °C, con impulsor de valor nominal, escala de cifras				



**RTR-S011**  
(Baldur2)

Regulador permanente de temperatura de dos canales, para locales individuales



**THERMASREG® RTR-S011** Reguladores de temperatura para interiores

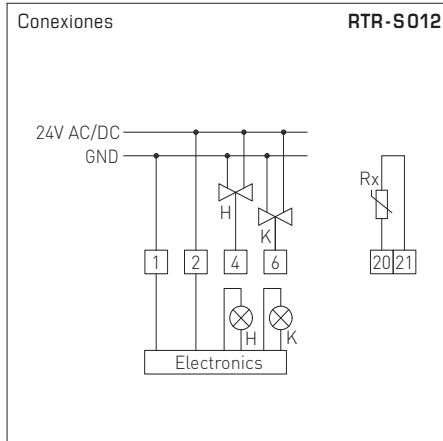
Tipo/WG01	Sensor interno/ exterior	Salida calentar	Salida refrigerar	Ref.	Precio
<b>RTR-S011</b>				<b>ajuste exterior</b>	
RTR-S 011	Pt1000	0 - 10V	0 - 10V	1102-40B0-1100-000	<b>181,10 €</b>
Equipamiento:	+21 °C (±8K), con impulsor de valor nominal, indicador de umbral (posición central / + / -)				

Reguladores de temperatura para interiores, permanentes, para montaje saliente, otras ejecuciones



**RTR-S 012**  
(Balduur 2)

Regulador permanente de temperatura de dos canales, para locales individuales, con indicadores tipo LED



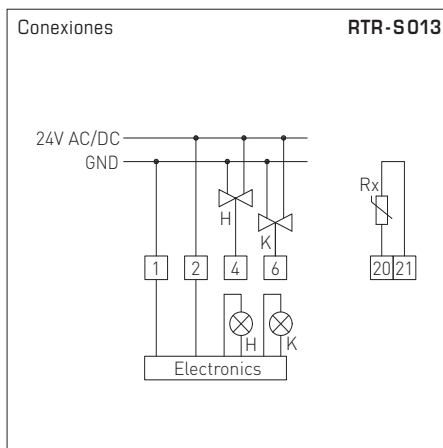
**THERMASREG® RTR-S 012** Reguladores de temperatura para interiores

Tipo/WG01	Sensor interno / exterior	Salida calentar	Salida refrigerar	Ref.	Precio
<b>RTR-S 012</b>				<b>ajuste exterior</b>	
RTR-S 012	Pt1000	0 - 10V	0 - 10V	1102-4080-1200-000	<b>188,80 €</b>
Equipamiento:	+5...+30 °C, con impulsor de valor nominal, escala de cifras, LED rojo: modo calentar, LED azul: modo refrigerar				



**RTR-S 013**  
(Balduur 2)

Regulador permanente de temperatura de dos canales, para locales individuales, con indicadores tipo LED



**THERMASREG® RTR-S 013** Reguladores de temperatura para interiores

Tipo/WG01	Sensor interno / exterior	Salida calentar	Salida refrigerar	Ref.	Precio
<b>RTR-S 013</b>				<b>ajuste exterior</b>	
RTR-S 013	Pt1000	0 - 10V	0 - 10V	1102-4080-1300-000	<b>188,80 €</b>
Equipamiento:	+21 °C (±8K) con impulsor de valor nominal, indicador de umbral (posición central / + / -), LED rojo: modo calentar, LED azul: modo refrigerar				



S+S REGELTECHNIK

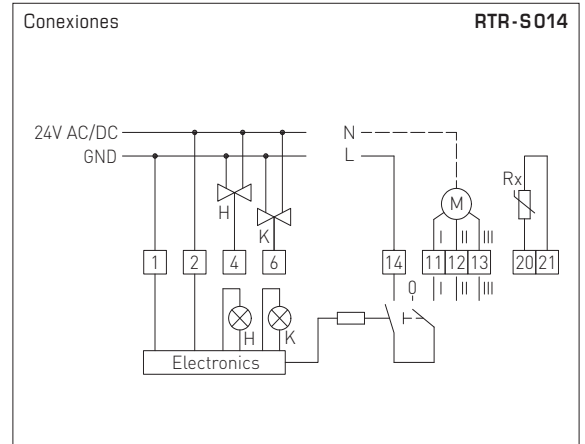
THERMASREG® RTR-Sxx

Reguladores de temperatura para interiores, permanentes,  
para montaje saliente, otras ejecuciones



**RTR-S014**  
(BalduR 2)

Regulador permanente de temperatura de dos canales, para locales individuales, con indicadores tipo LED y tres etapas de velocidad para el control de ventiladores



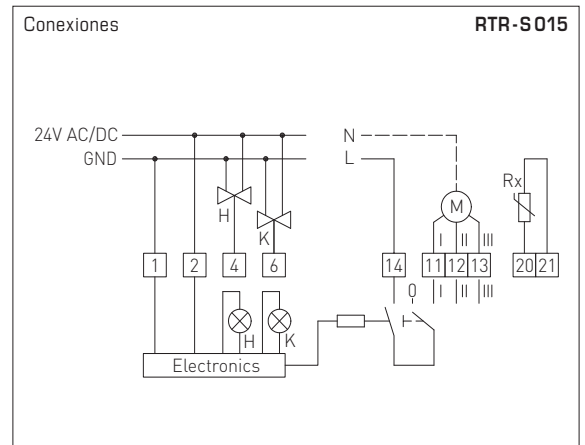
**THERMASREG® RTR-S014** Reguladores de temperatura para interiores

Tipo/WG01	Sensor interno/ exterior	Salida calentar	Salida refrigerar	Ref.	Precio
<b>RTR-S014</b>				<b>ajuste exterior</b>	
RTR-S 014	Pt1000	0 - 10 V	0 - 10 V	1 102-40B0-1400-000	<b>196,51 €</b>
Equipamiento:	+5...+30 °C, con impulsor de valor nominal, escala de cifras, sensor interno/ externo ajustable, LED rojo: modo calentar, LED azul: modo refrigerar, interruptor giratorio de 4 etapas para el control de la velocidad de ventiladores (0/I/II/III)				



**RTR-S015**  
(BalduR 2)

Regulador permanente de temperatura de dos canales, para locales individuales, con indicadores tipo LED y tres etapas de velocidad para el control de ventiladores



**THERMASREG® RTR-S015** Reguladores de temperatura para interiores

Tipo/WG01	Sensor interno/ exterior	Salida calentar	Salida refrigerar	Ref.	Precio
<b>RTR-S015</b>				<b>ajuste exterior</b>	
RTR-S 015	Pt1000	0 - 10 V	0 - 10 V	1 102-40B0-1500-000	<b>196,51 €</b>
Equipamiento::	+21 °C (±8K) con impulsor de valor nominal, indicador de umbral (posición central /+/-), LED rojo: modo calentar, LED azul: modo refrigerar, interruptor giratorio de 4 etapas para el control de la velocidad de ventiladores (0/I/II/III)				