

THERMASGARD® RPTM 2-Modbus-T3

THERMASGARD® RPTM 2-wModbus



S+S REGELTECHNIK

Trasmettitore di temperatura ambiente a pendolo,
(con globo), calibrabile,
con collegamento Modbus o W-Modbus (wireless)

Trasmettitore di temperatura a pendolo per ambienti (con globo) calibrabile **THERMASGARD® RPTM 2-Modbus-T3**, con collegamento Modbus, in involucro di plastica antiurto con viti a chiusura rapida, sensore a cavo con globo nero di plastica, a scelta con/senza display, misura la temperatura (-50...+150 °C). Sistema internazionale delle unità **SI** (default) commutabile in **IU** (tramite Modbus). Nei dispositivi della variante **wModbus** il W-Modbus (Wireless) sostituisce il cavo RTU, il collegamento con il BMS ha luogo via radio tramite un gateway W-Modbus.

La sonda a pendolo è concepita appositamente per il rilevamento della temperatura in ambienti di grandi dimensioni o capannoni. Grazie al suo posizionamento nella stanza, il termometro a resistenza (globoter-mometro) raggiunge un ottimo risultato rappresentativo di misurazione. La sonda crepuscolare rileva la radiazione attiva effettiva sul luogo di misura. Questa è rilevante per il calcolo del comfort termico (temperatura operativa dell'ambiente) che tiene in considerazione sia la radiazione che la convezione di calore. La temperatura del globo si trova in un rapporto di ca. 70% - 30% con la temperatura dell'aria.

Innovativa sonda Modbus con interfaccia RS485-Modbus separata galvanicamente, resistenza terminale bus collegabile, DIP switch per l'impostazione in assenza di corrente, LED interni per la visualizzazione del telegramma di stato, morsetti push-in e ampio display a tre righe (illuminato, programmabile individualmente). La **diagnostica interna** permette di riconoscere come errore l'eventuale rottura o cortocircuito della sonda. La sonda è calibrata in fabbrica; a seconda delle specifiche condizioni ambientali, è possibile l'aggiustamento di precisione da parte di uno specialista.

RPTM 2-Modbus-T3
senza display
(cavo RTU)



RPTM 2-wModbus
senza display
(wireless)



Visualizzazione display
programmabile **Tyr 3**



DATI TECNICI

Alimentazione di tensione:	24 V AC (±20%); 15...36 V DC
Potenza assorbita:	< 1,2 W / 24 V DC; < 1,8 VA / 24 V AC
Sistema unitario:	SI (default) o IU (commutabile tramite Modbus)
Grandezze:	temperatura [°C] [°F]
Sensore:	Pt1000, DIN EN 60751, classe B
Range di misura:	-50...+150 °C; T_{min} -50 °C, T_{max} +80 °C
Precisione temperatura:	tipico ±0,2 K a +25 °C
Offset punto zero:	± 10 °C
Temperatura ambiente:	trasmettitore di misurazione -30...+70 °C
Fluido:	aria pulita e gas non aggressivi, non infiammabili
Comunicazione:	Modbus (cavo RTU), interfaccia RS485, separata galvanicamente , baud rate 9600, 19200, 38400 Baud o W-Modbus (Wireless Modbus, codifica AES-128) frequenza 2,4 GHz ISM, potenza di trasmissione 100 mW , portata max. 500 m (campo libero) / ca. 50-70 m (edificio)
Protocollo bus:	Modbus (RTU-Mode), range indirizzi regolabile 0...247
Filtraggio del segnale:	0,3 s / 1 s / 10 s
Globo:	plastica, colore nero, Ø = 50 mm
Cavo del sensore:	PVC, H03VV-F, 2 x 0,5 mm ² , lunghezza del cavo (KL) = ca. 1,5 m (opzionale altre lunghezze)
Involucro:	plastica, resistente ai raggi UV, materiale poliammidico, rinforzato al 30% con sfere di vetro, con viti a chiusura rapida (combinazione intaglio / impronta a croce), colore bianco traffico (simile a RAL 9016), il coperchio per il display è trasparente!
Dimensioni involucro:	108 x 78,5 x 43,3 mm (Tyr 3 senza display) 108 x 78,5 x 45,8 mm (Tyr 3 con display)
Collegamento cavo:	avvitamento cavo in plastica (M20 x 1,5; con scarico della trazione, intercambiabile, diametro interno 8 - 13 mm) o connettore M12 secondo DIN EN 61076-2-101 (come opzione su richiesta)
Collegamento elettrico:	0,2 - 1,5 mm ² , tramite morsetti Push-in
Umidità dell'aria consentita:	>95% u.r., aria senza condensa
Classe di protezione:	III (secondo EN 60730)
Grado di protezione:	IP 65 (secondo EN 60529)
Norme (Modbus):	conformità CE secondo la direttiva CEM 2014/30/EU
Norme (W-Modbus):	conformità CE secondo la direttiva radio 2014/53/EU
Come opzione:	display illuminato a tre righe, programmabile, dimensioni ca. 51 x 29 mm (L x A), per l'indicazione della temperatura effettiva, messaggio di errore o di un valore di visualizzazione programmabile in maniera personalizzata
Autodiagnostica:	Error 1 a rottura sonda Error 2 a cortocircuito sonda



NEW

S+S REGELTECHNIK

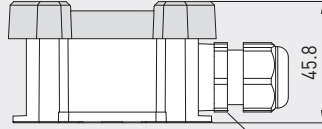
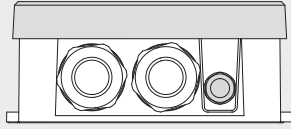
THERMASGARD® RPTM 2-Modbus-T3 THERMASGARD® RPTM 2-wModbus

Trasmettitore di temperatura ambiente a pendolo,
(con globo), calibrabile,
con collegamento Modbus o W-Modbus (wireless)

Disegno quotato
(mm)

RPTM 2-xx

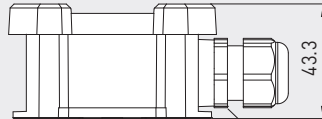
con display



45.8

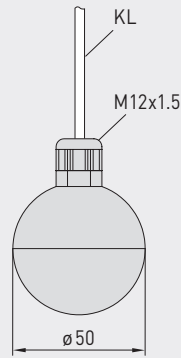
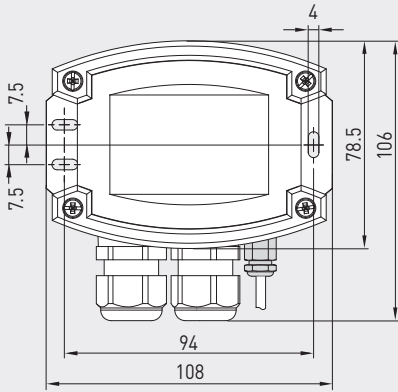
M20x1.5

senza display

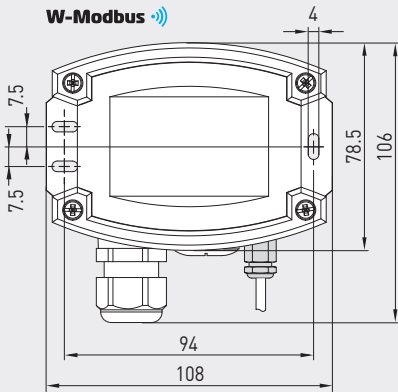


43.3

M20x1.5



W-Modbus



RPTM 2-Modbus-T3
con display
(cavo RTU)



RPTM 2-wModbus
con display
(wireless)



Altre varianti del dispositivo
con **connettore M12**
(come opzione su richiesta)



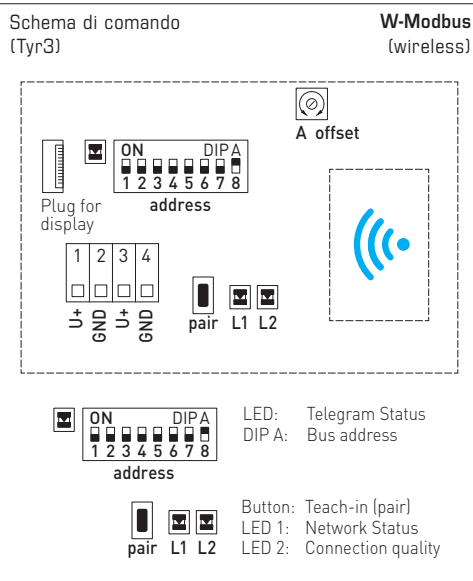
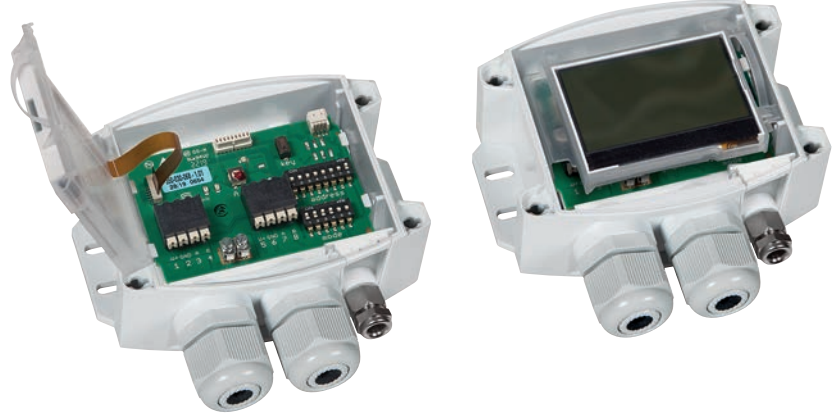
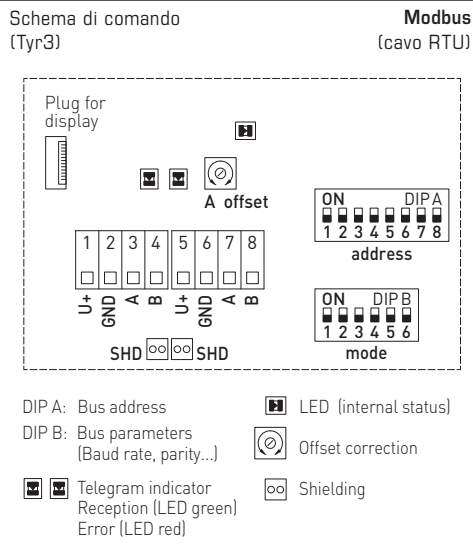
THERMASGARD® RPTM 2-Modbus-T3

THERMASGARD® RPTM 2-wModbus



Trasmettitore di temperatura ambiente a pendolo,
(con globo), calibrabile,
con collegamento Modbus o W-Modbus (wireless)

S+S REGELTECHNIK



GW-wModbus (Pro)
Gateway con modulo W-Modbus
per il collegamento via radio a reti Modbus





NEW

S+S REGELTECHNIK

THERMASGARD® RPTM 2-Modbus-T3 THERMASGARD® RPTM 2-wModbus

Trasmettitore di temperatura ambiente a pendolo,
(con globo), calibrabile,
con collegamento Modbus o W-Modbus (wireless)

RPTM2-wModbus
con / senza display
(wireless)



RPTM2-Modbus-T3
con / senza display
(cavo RTU)



THERMASGARD® RPTM 2-Modbus-T3 RPTM 2-wModbus
Trasmettitore di temperatura ambiente a pendolo, (con globo) con collegamento Modbus (cavo RTU) o con W-Modbus (wireless)



Tipo/WG01	Uscita	Versione	Display	N. art.	Prezzo
RPTM 2-xx					
RPTM2-Modbus-T3	Modbus (cavo RTU)	Sensore staccato		1101-6296-0210-000	244,05 €
RPTM2-Modbus-T3 LCD	Modbus (cavo RTU)	Sensore staccato	■	1101-6296-4210-000	304,58 €
RPTM2-wModbus	W-Modbus (wireless)	Sensore staccato		1101-629F-0210-000	286,90 €
RPTM2-wModbus LCD	W-Modbus (wireless)	Sensore staccato	■	1101-629F-4210-000	347,43 €
Sovrapprezzo:	per m.l. linea di collegamento (PVC) Collegamento cavo con connettore M12 secondo DIN EN 61076-2-101			su richiesta su richiesta	
Nota:	Sistema unitario SI (default) o IU (commutabile tramite Modbus).				

ACCESSORI MODBUS

GW-wModbus	Gateway con W-Modbus (Wireless) per il collegamento via radio a reti Modbus, modalità di esercizio 'Gateway' (funzione di base come stazione di base) e 'Node' (funzione adapter per max. 1 sensore cablati)	1801-1211-1101-000	245,30 €
GW-wModbus Pro	e 'Node Pro' (funzione adapter per max. 16 sensori cablati)	1801-1211-1101-100	332,07 €
KA2-Modbus	Adattatore di comunicazione (USB/RS485) per il collegamento al sistema	1906-1200-0000-100	236,11 €
LA-Modbus	Dispositivo terminale della linea (con resistenza terminale) come terminazione bus attiva	1906-1300-0000-100	88,05 €

Per ulteriori informazioni vedere la fine del capitolo!