



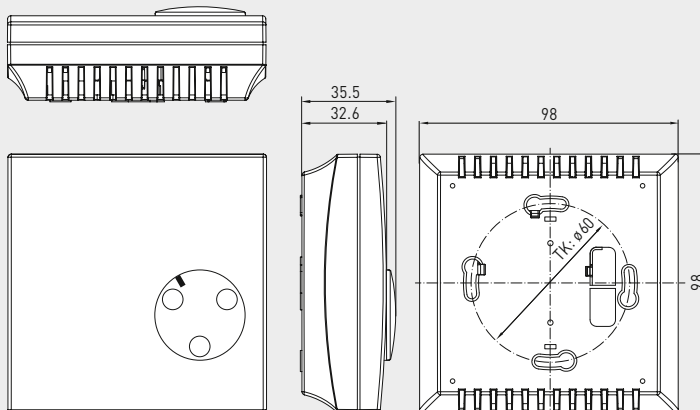
L'igrostatto meccanico per ambiente **HYGRASREG® RH-2** con uscita di commutazione (con microinterruttore a un polo, come regolatore a 2 punti con sonda di umidità), funziona senza tensione esterna, con elemento di misura umidità in tessuto sintetico stabilizzato, a scelta con regolazione del valore nominale per la regolazione del punto di commutazione (regolazione esterna o interna), in un involucro in plastica dalla forma elegante, con coperchio a scatto, parte inferiore con 4 fori di fissaggio, per il montaggio in scatole sottotraccia installate in verticale o in orizzontale, con punto di rottura predeterminato per attacco a parete. L'apparecchio RH-2 è adatto alla regolazione, il comando o il monitoraggio dell'umidità relativa in uffici e locali abitativi, piscine, laboratori, armadi elettrici, locali EDP ecc., come igrostatto di minima o di massima. Esso viene impiegato in ambienti con aria senza polvere, non tossica e non aggressiva.

DATI TECNICI

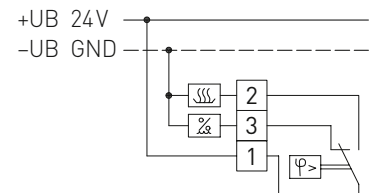
Potere di commutazione: (carico di contatto)	24 V AC/DC Deumidificazione: 5 (0,2) A, min. 100 mA Umidificazione: 3 (0,2) A, min. 100 mA
Range di regolazione:	25...95 % u. r.
Contatto:	1 contatto in scambio
Elemento sonda:	fibre di plastica
Differenza di commutazione:	< 8 % u. r.
Tolleranza:	max. 3 % u. r.
Temperatura involucro:	0...+40 °C
Involucro:	plastica, materiale ABS, colore bianco puro (simile a RAL 9010)
Dimensioni:	98 x 98 x 39 mm (Baldur 2, con potenziometro)
Collegamento elettrico:	0,14 - 2,5 mm ² , con morsetti a vite
Montaggio:	montaggio a parete o sottotraccia, Ø 55 mm, parte inferiore con 4 fori, per fissaggio in scatole sottotraccia installate in verticale o in orizzontale per introduzione cavo da dietro, con punto di rottura predeterminato per introduzione cavo da sopra / sotto a parete
Classe di protezione:	III (secondo EN 60 730)
Grado di protezione:	IP 30 (secondo EN 60 529)
Norme:	conformità CE, direttiva CEM 2014 / 30 / EU, direttiva sulla bassa tensione 2014 / 35 / EU
FUNZIONE	Umidificazione: collegare morsetti 1 e 3 Deumidificazione: collegare morsetti 1 e 2

RH-2
(con regolazione
esterna)**RH-2U**
(con regolazione
interna)

Disegno quotato

involucro **Baldur 2**
RH-2

Schema di collegamento

RH-2**HYGRASREG® RH-2** Igrostatto per ambiente, *Standard*

Tipo/WG01	Range di regolazione umidità	Isteresi	Uscita	Stadi	N. art.	Prezzo
RH-2 Regolazione esterna						
RH-2	25...95 % u. r.	< 8 % u. r.	1x contatto in scambio	a uno stadio	1202-40C0-0010-000	85,49 €
RH-2 U Regolazione interna						
RH-2 U	25...95 % u. r.	< 8 % u. r.	1x contatto in scambio	a uno stadio	1202-40C0-0020-000	88,10 €