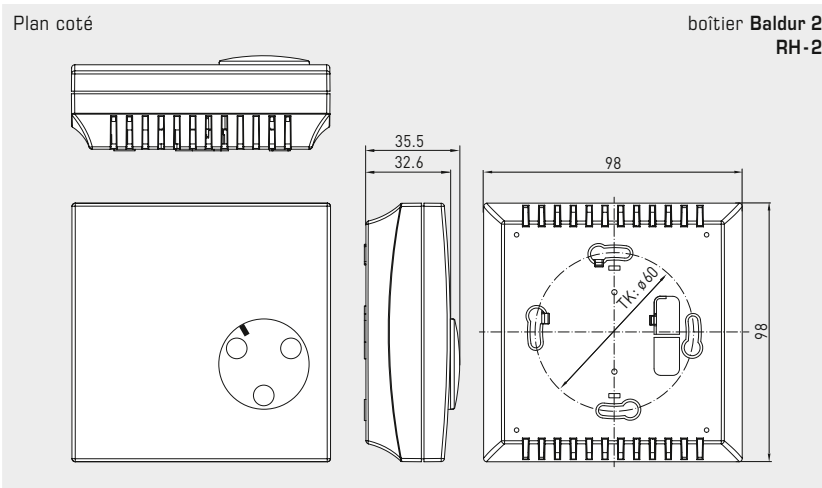
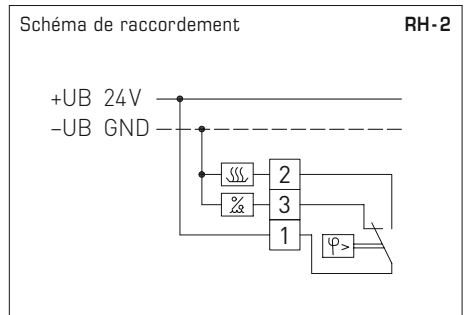




Hygrostat d'ambiance mécanique **HYGRASREG® RH-2** avec sortie à commutation (avec microinterrupteur unipolaire, comme régulateur en tout ou rien avec sonde d'humidité), fonctionne sans tension externe, avec élément de mesure d'humidité en matière synthétique stabilisée, en option avec régleur de consigne pour le réglage du point de commutation (réglage externe ou interne), intégré dans un boîtier esthétique en matière plastique avec couvercle emboîté, partie inférieure avec 4 trous pour fixation sur boîtes d'encastrement montées verticalement ou horizontalement et équipée d'un point de rupture pour raccordement en saillie. L'hygrostat RH-2 est conçu pour la régulation, le pilotage et la surveillance de l'humidité relative de l'air dans des bureaux et pièces d'habitation, salles de bains, laboratoires, armoires électriques, salles informatiques, etc., comme hygrostat surveillant le taux d'humidité minimale ou maximale. Il est utilisé dans un environnement propre, exempt de poussières, non agressif.

CARACTÉRISTIQUES TECHNIQUES

Pouvoir de coupure : (charge de contact)	24 V ca/cc Déshumidifier : 5 (0,2) A, 100 mA min. Humidifier : 3 (0,2) A, 100 mA min.
Plage de réglage :	25...95 % h.r.
Contact :	1 inverseur
Élément de sonde :	fibres synthétiques
Différentiel (hystérésis) :	< 8 % h.r.
Tolérance :	3 % h.r. maxi
Température du boîtier :	0...+40 °C
Boîtier :	matière plastique, matériau ABS, couleur blanc pur (similaire à RAL 9010)
Dimensions du boîtier :	98 x 98 x 39 mm (Baldur 2, avec potentiomètre)
Raccordement électrique :	0,14 - 2,5 mm ² , par bornes à vis
Montage :	montage mural ou sur boîte d'encastrement, Ø 55 mm, partie inférieure avec 4 trous, pour fixation sur boîtes d'encastrement montées verticalement ou horizontalement pour passage de câble par l'arrière, avec point de rupture pour passage de câble par le haut / bas pour montage en saillie
Classe de protection :	III (selon EN 60 730)
Type de protection :	IP 30 (selon EN 60 529)
Normes :	conformité CE, Directive « CEM » 2014 / 30 / EU, Directive basse tension 2014 / 35 / EU
FONCTIONNEMENT	Humidifier : raccorder bornes 1 et 3 Déshumidifier : raccorder bornes 1 et 2

**RH-2**
(avec réglage externe)**RH-2U**
(avec réglage interne)**HYGRASREG® RH-2** Hygro-thermostat d'ambiance, *Standard*

Type/WG01	plage de réglage humidité	hystérésis	sortie	étages	référence	prix
RH-2					réglage externe	
RH-2	25...95 % h.r.	< 8 % h.r.	1x inverseur	un étage	1202-40C0-0010-000	85,49 €
RH-2 U					réglage interne	
RH-2 U	25...95 % h.r.	< 8 % h.r.	1x inverseur	un étage	1202-40C0-0020-000	88,10 €