

Sonde d'ambiance (transmetteur) multifonctionnelle, pour l'humidité, la température, la qualité d'air (COV) et de teneur en CO₂ étalonnable, avec raccordement Modbus

La sonde **AERASGARD® RFTM - LQ - CO₂ - Modbus** ou **RCO₂ / RLQ - CO₂ / RFTM - CO₂ - Modbus** commandée par microprocesseur sans entretien, avec raccordement Modbus, au choix avec / sans écran, dans un boîtier élégant en plastique, avec couvercle emboîté, partie inférieure avec fixation à 4 trous, sert à enregistrer les données relatives au climat ambiant dans son ensemble. Pour ce faire, les grandeurs de mesure d'humidité de l'air, de température, de concentration de CO₂ ainsi que la qualité de l'air (COV) sont mesurées. Un potentiomètre de consigne est disponible en option comme élément de commande. L'enregistrement des quatre grandeurs de mesure dans un seul appareil, il est possible de surveiller et de contrôler le climat ambiant de manière efficace. Elle mesure la teneur en CO₂ sur une plage de mesure allant de 0...5000 ppm, la teneur en COV avec trois niveaux de sensibilité sélectionnables LOW / MEDIUM / HIGH, les températures allant de 0...+50°C ainsi que l'humidité relative de 0...100% h.r.

Un capteur numérique à haute stabilité long terme utilisé comme élément de mesure pour la mesure de l'humidité relative et de la température garantit des résultats de mesure exacts. La qualité de l'air est déterminée sur la base d'un capteur de gaz mixte (COV). La teneur en CO₂ de l'air est déterminée au moyen d'un capteur optique NDIR (technologie infrarouge non-dispersive).

CARACTÉRISTIQUES TECHNIQUES

Alimentation en tension :	24 V ca / cc (± 10%)
Puissance absorbée :	< 4,4 W / 24 V cc typique; < 6,4 VA / 24 V ca typique; Pointe de courant 200 mA
Données :	température [°C], humidité relative [% h.r.], qualité de l'air (COV) [%], dioxyde de carbone (CO ₂) [ppm] et potentiomètre de consigne [%]
HUMIDITÉ	
Capteurs :	capteur d'humidité numérique avec capteur de température intégré , petite hystérésis, stabilité à long terme
Plage de service humidité :	0...95% h.r. (sans condensation)
Écart humidité :	typique ± 2,0% (20...80% h.r.) à +25°C, sinon ± 3,0%
TEMPÉRATURE	
Plage de service température :	0...+50°C
Écart température :	typique ± 0,2K à +25°C
QUALITÉ DE L'AIR (COV)	
Capteur COV :	capteur COV (oxyde métallique) avec étalonnage automatique (volatiles organic compounds = composés organiques volatils)
Plage de mesure COV :	0...100 % qualité d'air, se référant au gaz de calibrage; commutation multi-gamme sensibilité COV faible, moyenne, élevée
Précision de mesure COV :	± 20% Vf (se référant au gaz de calibrage)
Durée de vie :	> 60 mois (sous contrainte normale)
DIOXYDE DE CARBONE (CO₂)	
Capteur CO ₂ :	capteur optique NDIR (technologie infrarouge non-dispersive) avec étalonnage automatique et manuel
Plage de mesure CO ₂ :	0...5000 ppm
Précision de mesure CO ₂ :	typique ± 30 ppm ± 3% de la Vf
Dépendance en température CO ₂ :	± 5 ppm / °C ou ± 0,5% de la Vf / °C (selon la valeur la plus grande)
Dépendance de la pression :	± 0,13% / mm Hg
Stabilité à long terme :	< 2% en 15 ans
Échange de gaz :	diffusion
Protocole de bus :	Modbus (mode RTU), plage d'adresses réglable de 0...247
Filtrage des signaux :	4 s / 32 s
Température ambiante :	0...+50°C
Temps de démarrage :	env. 1 heure
Temps de réponse :	< 2 minutes
Raccordement électrique :	0,2 - 1,5 mm ² , par borne à ressort (push-in)
Boîtier:	matière plastique, matériau ABS, couleur blanc pur (similaire à RAL 9010)
Dimensions :	98 x 98 x 33 mm (BalduR 2)
Montage :	montage mural ou sur boîte d'encastrement, Ø55 mm, partie inférieure avec 4 trous, pour fixation sur boîtes d'encastrement montées verticalement ou horizontalement pour passage de câble par l'arrière, avec point de rupture pour passage de câble par le haut/bas pour montage en saillie
Classe de protection :	III (selon EN 60730)
Type de protection :	IP 30 (selon EN 60529)
Normes :	conformité CE, compatibilité électromagnétique selon EN 61326, directive « CEM » 2014/30/EU, directive basse tension 2014/35/EU
En option :	écran avec rétro-éclairage , à deux lignes, découpe env. 36 x 15 mm (l x h), pour l'affichage de l'humidité réelle et de la température réelle, la qualité de l'air et la teneur réelle en CO ₂ (cyclique) ou d'un paramètre au choix (statique) ou une valeur d'affichage librement programmable
ACCESSOIRES	voir tableau

Affichage de l'écran programmable Modbus (BalduR)



Température



Humidité



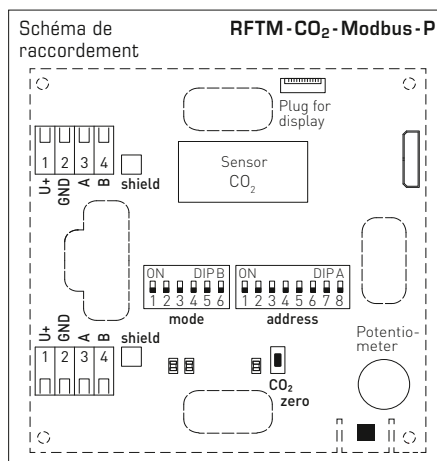
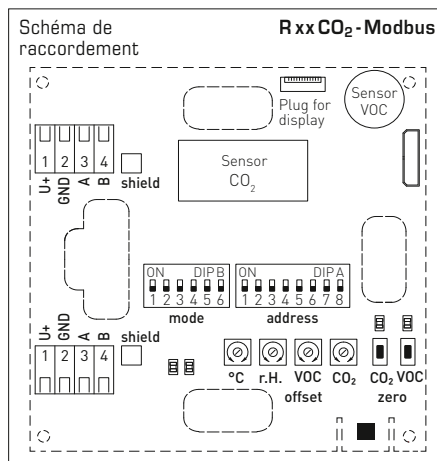
Qualité de l'air (COV)



Dioxyde de carbone (CO₂)



Symboles



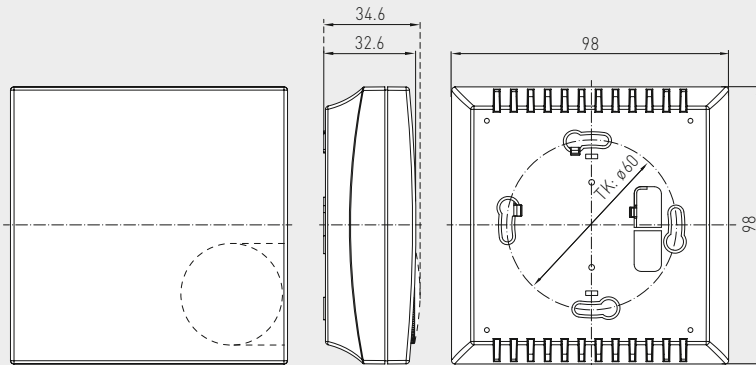


S+S REGELTECHNIK

AERASGARD® RCO₂ / RLQ - CO₂ - Modbus
 AERASGARD® RFTM - (LQ) - CO₂ - Modbus

Sonde d'ambiance (transmetteur) multifonctionnelle,
 pour l'humidité, la température, la qualité d'air (COV) et de teneur en CO₂
 étalonnable, avec raccordement Modbus

Plan coté
 (Baldur 2)



R xx CO₂ - Modbus
 RFTM - CO₂ - Modbus - P

R xx CO₂ - Modbus



RFTM - CO₂ - Modbus - P
 avec écran et potentiomètre



AERASGARD® RCO ₂ - Modbus	Sonde d'ambiance de CO ₂ , <i>Deluxe</i>
AERASGARD® RLQ - CO ₂ - Modbus	Sonde d'ambiance de qualité d'air (COV) et de CO ₂ , <i>Deluxe</i>
AERASGARD® RFTM - CO ₂ - Modbus (- P)	Sonde d'ambiance multifonctionnelle (avec potentiomètre) pour l'humidité, la température et de teneur en CO ₂ , <i>Deluxe</i>
AERASGARD® RFTM - LQ - CO ₂ - Modbus	Sonde d'ambiance multifonctionnelle pour l'humidité, la température, la qualité d'air (COV) et de teneur en CO ₂ , <i>Deluxe</i>

Type / WG02	plage de mesure		écran		référence	prix
	humidité	température	CO ₂	COV		
RCO₂ - Modbus						
RCO2 MODBUS	-	-	5000 ppm	-	1501-61B0-6001-200	245,69 €
RCO2 MODBUS LCD	-	-	5000 ppm	-	■ 1501-61B0-6021-200	288,77 €
RLQ - CO₂ - Modbus						
RLQ-CO2 MODBUS	-	-	5000 ppm	0...100%	1501-61B1-6001-200	355,47 €
RLQ-CO2 MODBUS LCD	-	-	5000 ppm	0...100%	■ 1501-61B1-6021-200	398,55 €
RFTM - CO₂ - Modbus						
RFTM-CO2 MODBUS	0...100% h.r.	0...+50 °C	5000 ppm	-	1501-61B6-6001-200	278,10 €
RFTM-CO2 MODBUS LCD	0...100% h.r.	0...+50 °C	5000 ppm	-	■ 1501-61B6-6021-200	320,97 €
RFTM - CO₂ - Modbus - P						
avec potentiomètre						
RFTM-CO2 MODBUS P	0...100% h.r.	0...+50 °C	5000 ppm	-	1501-61B6-6501-271	317,75 €
RFTM-CO2 MODBUS P LCD	0...100% h.r.	0...+50 °C	5000 ppm	-	■ 1501-61B6-6521-271	360,83 €
RFTM - LQ - CO₂ - Modbus						
RFTM-LQ-CO2 MODBUS	0...100% h.r.	0...+50 °C	5000 ppm	0...100%	1501-61B8-6001-200	386,84 €
RFTM-LQ-CO2 MODBUS LCD	0...100% h.r.	0...+50 °C	5000 ppm	0...100%	■ 1501-61B8-6021-200	429,92 €
Remarque : Cet appareil ne doit pas être utilisé comme un dispositif de sécurité!						
ACCESSOIRES						
KA2-Modbus	Adaptateur de communication (USB/RS485) pour la connexion au système				1906-1200-0000-100	185,00 €
LA-Modbus	Appareil de terminaison de ligne (avec résistance de terminaison) en tant que terminaison de bus active				1906-1300-0000-100	69,00 €