

**Convertisseur de pression et de pression différentielle,
y compris kit de raccordement, réglable, étalonnable,
avec commutation multi-gamme et sortie active**

S+S REGELTECHNIK

Les capteurs de pression étalonnables **PREMASGARD® 711x** (série) avec huit plages de mesure commutables (huit appareils en un), boîtier en plastique résistant aux chocs, au choix avec / sans écran, avec presse-étoupe ou connecteur M12 selon DIN EN 61076-2-101 et raccord de pression (raccord rapide en option) sont utilisés pour mesurer les surpressions, les dépressions ou les pressions différentielles de l'air. L'élément de mesure piézorésistif à compensation de température garantit une fiabilité et une précision élevées.

Les sondes de pression sont utilisées dans les équipements de salles blanches, de médecine et de filtration, dans les gaines de ventilation et de climatisation, dans les cabines de pistelage, dans les cuisines industrielles, pour le contrôle des filtres et la mesure du niveau de remplissage ou pour la commande des variateurs de fréquence. Le milieu à mesurer du convertisseur de pression est l'air propre (sans condensation), ou des milieux gazeux non agressifs et non inflammables.

La sonde de pression est dotée d'une touche pour le réglage manuel du point zéro (étalonnage automatique du point zéro en option/de série avec 25 Pa) ainsi que d'un potentiomètre offset pour la correction de la valeur finale. La sonde est étalonnée d'usine et peut être ajustée plus précisément à son environnement par un professionnel. Le kit de raccordement **ASD-06** (2 m tuyau flexible, deux embouts de raccordement, vis) est compris dans la livraison.

PREMASGARD® 711x
avec presse-étoupe



PREMASGARD® 711x-Q
avec connecteur M12



Raccord de pression
pour tuyau de pression
(en standard)



CARACTÉRISTIQUES TECHNIQUES

Alimentation en tension :	24 V ca ($\pm 10\%$) pour variante I et U à 3 fils, 15...36 V cc pour variante I à 2 fils, dépend de la charge, ondulations résiduelles stabilisées $\pm 0,3$ V
Charge :	R_a (Ohm) = 25...450 Ohm pour variante I à 3 fils, R_a (Ohm) = $(U_b - 14 V) / 0,02 A$ pour variante I à 2 fils, voir diagramme de charge
Résistance de charge :	$R_L > 15 k\Omega$ pour variante U
Puissance absorbée :	$< 2 W / 24 V$ cc, $< 4,4 VA / 24 V$ ca
Plages de mesure :	commutation multi-gamme avec 8 plages de mesure commutables (voir tableau)
Type de pression :	pression différentielle
Raccord de pression :	en standard, avec manchon pour tuyau de refoulement $\varnothing 6$ mm, en option avec raccord rapide en acier inoxydable pour tuyau de refoulement en PVC $\varnothing 6$ mm (diamètre extérieur)
Milieu :	air propre et gaz non agressifs, non inflammables
Température du milieu :	$-20...+50$ °C (avec compensation de température $0...+50$ °C)
Précision :	Type 7112 (25 Pa): typique ± 1 Pa Type 7110 (100 Pa): typique ± 3 Pa Type 7111 (1000 Pa): typique ± 10 Pa Type 7115 (5000 Pa): typique ± 35 Pa comparé à l'appareil de référence étalonné
Somme de linéarité + hystérésis :	$< \pm 1\%$ Vf $\pm 2\%$ Vf pour plages de pression $< \pm 250$ Pa
Dérive de température :	$\pm 0,1\%$ / °C $\pm 0,3\%$ / °C pour plages de pression < 250 Pa
Offset du point zéro :	$< \pm 0,7\%$ Vf $\pm 1,4\%$ Vf pour plages de pression < 250 Pa
Surpression / dépression :	± 50 kPa
Filtrage des signaux :	commutable 1 sec. / 10 sec. (via interrupteur DIP)
Sortie :	0 -10V ou 4...20 mA
Type de raccordement :	2 ou 3 fils
Raccordement électrique :	0,2 - 1,5 mm ² , par bornes push-in
Raccordement de câble :	presse-étoupe en plastique (M 16 x 1,5 ; avec décharge de traction, remplaçable, diamètre intérieur max. 10,4 mm) ou connecteur M12 (mâle, 5 pôles, codage A) selon DIN EN 61076-2-101
Boîtier :	plastique, résistant aux UV, matière polyamide, renforcé à 30% de billes de verre, avec vis de fermeture rapide (association fente / fente en croix), couleur blanc signalisation (similaire à RAL 9016). Le couvercle de l'écran est transparent !
Dimensions :	126 x 90 x 50 mm (Tyr 2)
Humidité de l'air :	$< 95\%$ h.r., air sans condensation
Classe de protection :	III (selon EN 60 730)
Type de protection :	IP 65 (selon EN 60 529) à l'état monté
Normes :	conformité CE selon la directive « CEM » 2014 / 30 / EU
Équipement :	écran avec rétro-éclairage , à trois lignes, découpe env. 70 x 40 mm (l x h), pour l'affichage de la pression effective ainsi que l'étalonnage automatique du point zéro
ACCESSOIRES	voir tableau

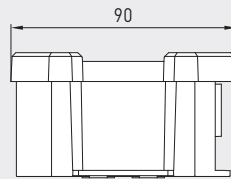
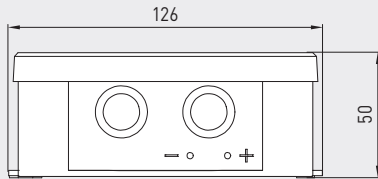


Convertisseur de pression et de pression différentielle, y compris kit de raccordement, réglable, étalonnable, avec commutation multi-gamme et sortie active



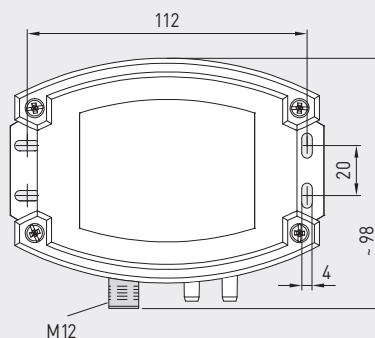
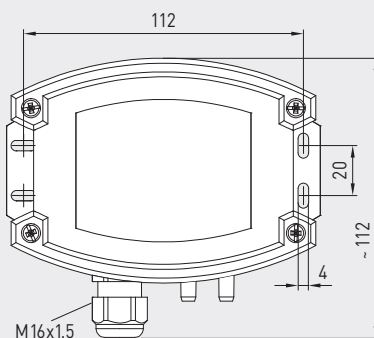
Plan coté [mm]

PREMASGARD® 711x



Boîtier avec **presse-étoupe** de série avec **manchon** de refoulement

Boîtier avec **connecteur M12** de série avec **manchon** de refoulement



Raccord de pression pour tuyau de pression (en standard)



Connecteur M12 (mâle)

PREMASGARD® 711x avec presse-étoupe et écran



PREMASGARD® 711x-Q avec connecteur M12 et écran

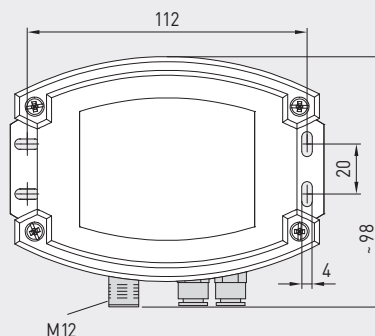
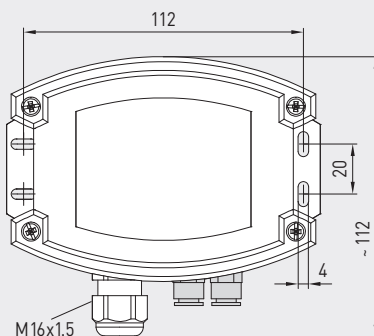


Plan coté [mm]

PREMASGARD® 711x

Boîtier avec **presse-étoupe** en option sur demande avec **raccord rapide**

Boîtier avec **connecteur M12** en option sur demande avec **raccord rapide**



Raccord de pression pour tuyau de pression en tissu PVC (en option)

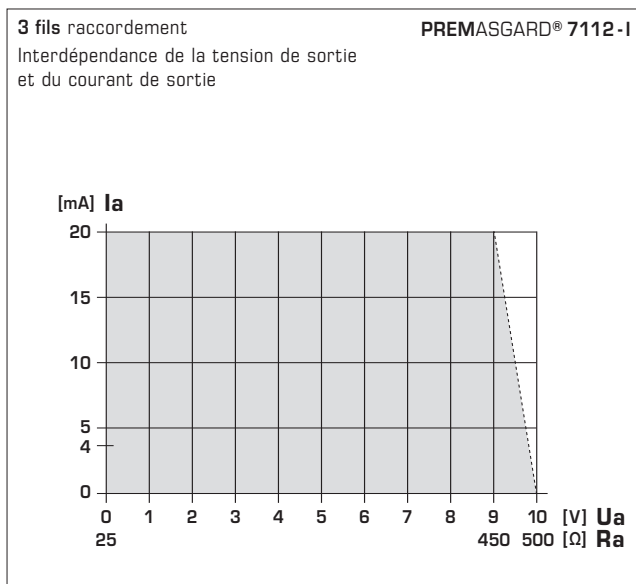
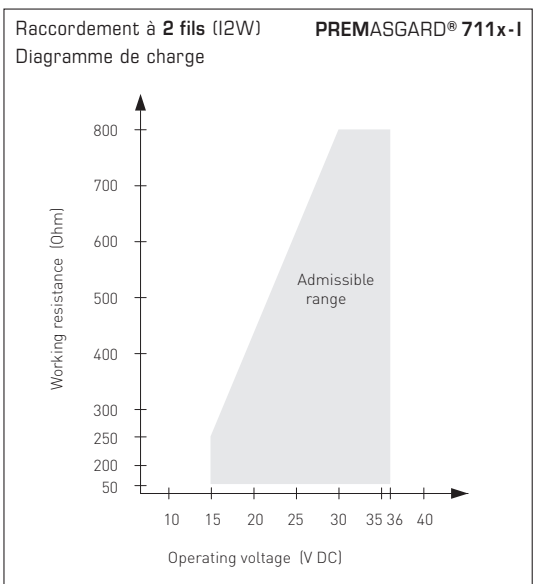
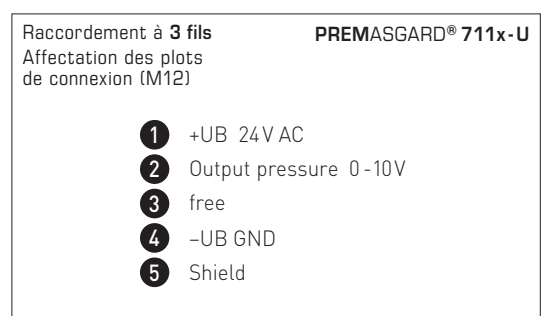
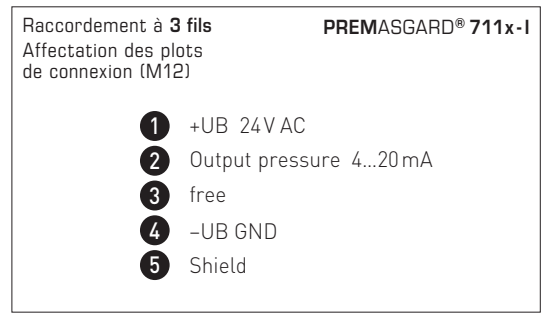
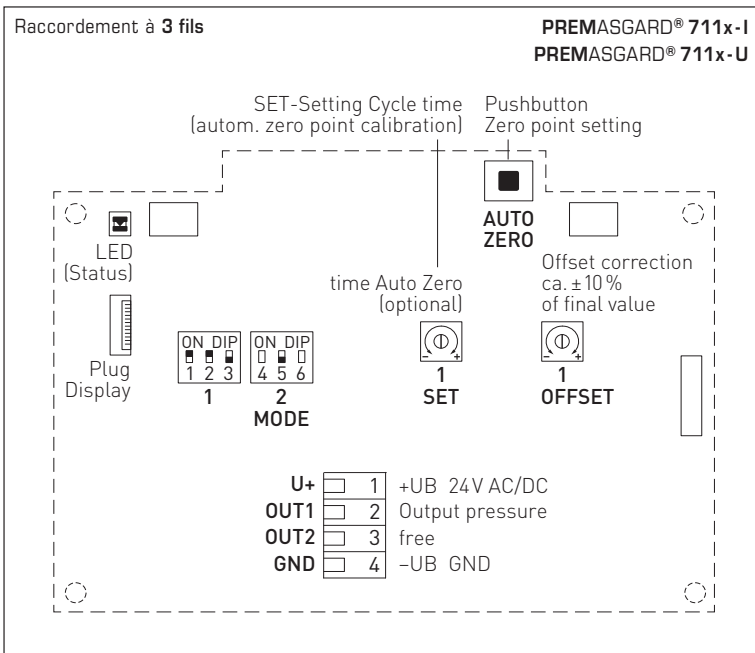
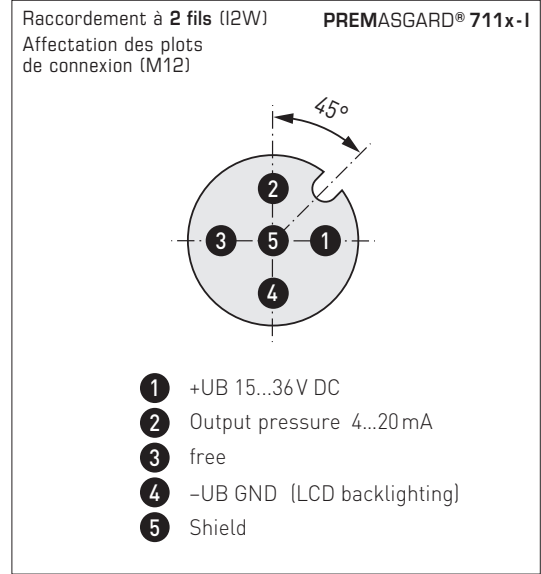
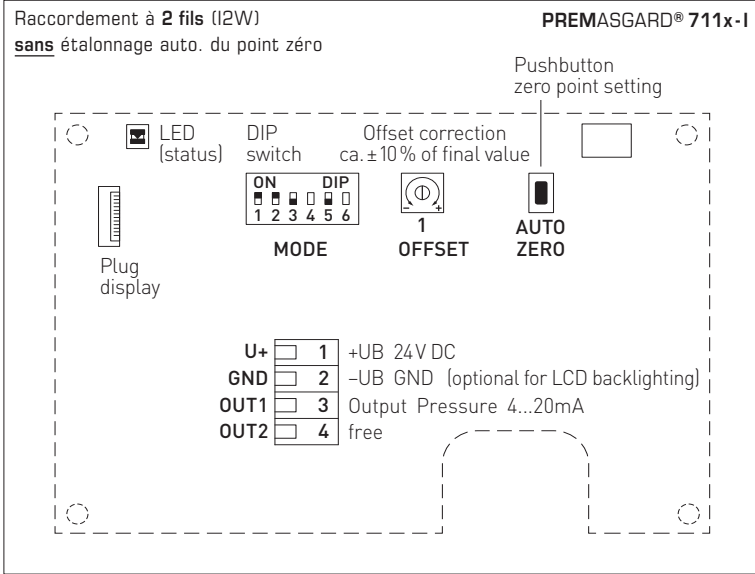


Connecteur M12 (mâle)

Raccord de pression pour tuyau de pression en tissu PVC (en option)



Convertisseur de pression et de pression différentielle,
y compris kit de raccordement, réglable, étalonnable,
avec commutation multi-gamme et sortie active





Convertisseur de pression et de pression différentielle,
y compris kit de raccordement, réglable, étalonnable,
avec commutation multi-gamme et sortie active

PREMASGARD® 711x-Q
avec écran,
rabattable



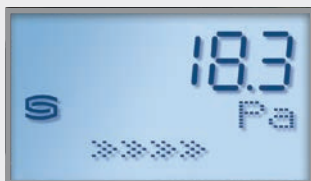
Plage de pression (réglable) – plage de mesure max. (default) dépend du type d'appareil								DIP 1	DIP 2
0...25 Pa	0...50 Pa	0...100 Pa	0...1000 Pa	-25...+25 Pa	-50...+50 Pa	-100...+100 Pa	-1000...+1000 Pa	OFF	OFF
-	-	0...300 Pa	0...2000 Pa	-	-	-300...+300 Pa	-2000...+2000 Pa	ON	OFF
-	-	0...500 Pa	0...3000 Pa	-	-	-500...+500 Pa	-3000...+3000 Pa	OFF	ON
0...25 Pa	0...100 Pa	0...1000 Pa	0...5000 Pa	-25...+25 Pa	-100...+100 Pa	-1000...+1000 Pa	-5000...+5000 Pa	ON	ON

Mode Plage de mesure (mode réglable)	DIP 3
bidirectionnel (-MR...+MR)	ON
unidirectionnel (0...+MR) (default)	OFF

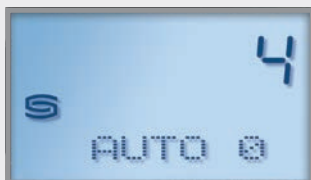
Filtrage des signaux de mesure (intervalle réglable)	DIP 5
1 s	ON
10 s (default)	OFF

Interrupteurs DIP 4 et 6
non affectés!

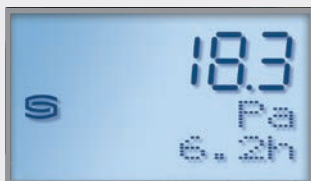
Affichage avec option
calibrage automatique du point zéro



Standard
Pression effective (en Pa)
Ajustage des intervalles
(flèches)



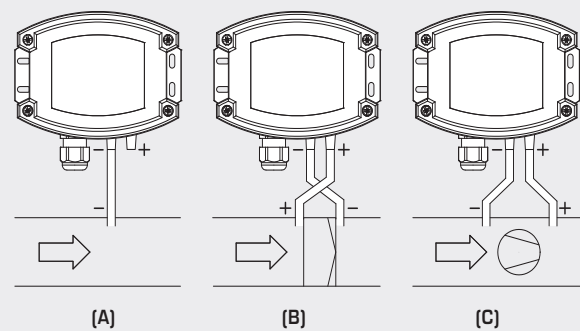
Calibrage du point zéro actif
durée de calibrage restante
(en secondes)



**Réglage du
calibrage du point zéro**
Durée de cycle
(de 15 mm à 24 h)
réglable par potentiomètre

Schéma de montage

PREMASGARD® 711x

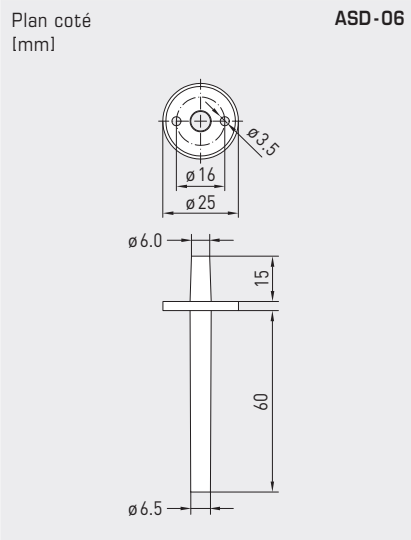


MODES DE SURVEILLANCE :

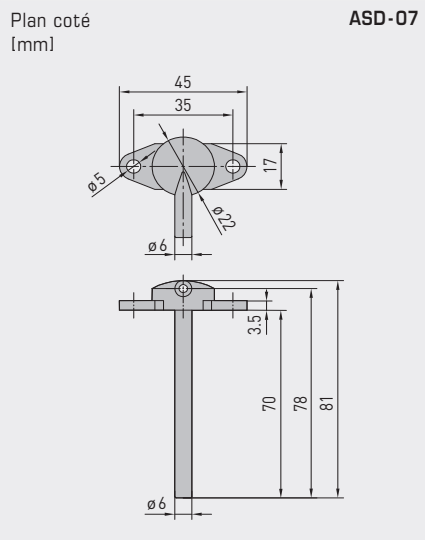
- (A) dépression :**
P1 (+) n'est pas raccordé,
ouvert côté air à l'atmosphère
P2 (-) raccord à la conduite
- (B) filtre :**
P1 (+) raccord en amont du filtre
P2 (-) raccord en aval du filtre
- (C) ventilateur :**
P1 (+) raccord en aval du ventilateur
P2 (-) raccord en amont du ventilateur

Les prises de pression sur le pressostat sont désignées par
P1 (+) pression plus élevée et par P2 (-) pression plus basse.

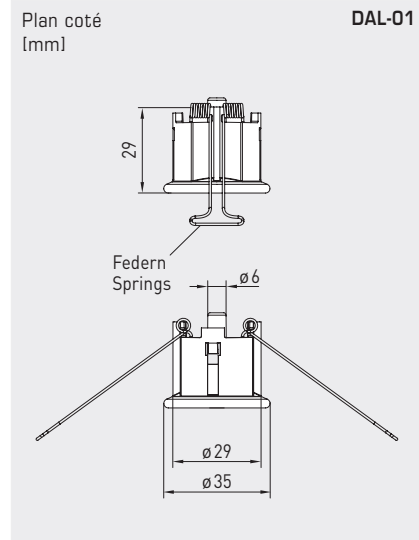
Convertisseur de pression et de pression différentielle,
y compris kit de raccordement, réglable, étalonnable,
avec commutation multi-gamme et sortie active



ASD-06
Kit de
raccordement



ASD-07
Embouts de
raccordement



DAL-01
Sortie pression



WS-03
Protection contre
les intempéries et le soleil
(en option)

Raccord de pression
pour tuyau de pression
(en standard)



Raccord de pression pour
tuyau de pression en tissu PVC
(en option)



ACCESSOIRES

ASD-06	Kit de raccordement (compris dans la livraison) composé de : 2 embouts de raccordement (embouts droit) en matière plastique ABS, Tuyau souple de 2 m en PVC (mou, résistant aux UV) et 4 vis	7100-0060-3000-000	8,43 €
ASD-07	2 embouts de raccordement (à angle droit) en matière plastique ABS	7100-0060-7000-000	8,43 €
DAL-01	Sortie pression pour montage sur plafond ou mural (par exemple dans les salles blanches)	7300-0060-3000-001	39,46 €
WS-03	Protection contre les intempéries et le soleil , 200 x 180 x 150 mm, en acier inox V2A (1.4301)	7100-0040-6000-000	49,36 €

Pour d'autres informations, voir le chapitre Accessoires !



S+S REGELTECHNIK

PREMASGARD® 711x

Convertisseur de pression et de pression différentielle,
y compris kit de raccordement, réglable, étalonnable,
avec commutation multi-gamme et sortie active

PREMASGARD® 711x-Q
avec connecteur M12



PREMASGARD® 711x
avec presse-étoupe



Plage de pression (réglage)		Type / WG02	raccordement 2 ou 3 fils	sortie	écran ● = Q	référence	prix
max. - 1000...+ 1000 Pa		Type 7111					
0... 100 Pa / - 100... + 100 Pa	PREMASGARD 7111-U	3	0-10V	1301-7111-0010-200	185,46 €		
0... 300 Pa / - 300... + 300 Pa	PREMASGARD 7111-U LCD	3	0-10V	1301-7111-4010-200	260,19 €	■	
0... 500 Pa / - 500... + 500 Pa	PREMASGARD 7111-I	2	4...20 mA	1301-7112-0010-10L	185,46 €		
0...1000 Pa / -1000... + 1000 Pa	PREMASGARD 7111-I LCD	2(3)	4...20 mA	1301-7112-4010-10L	260,19 €	■	
	PREMASGARD 7111-U Q	3	0-10V	2004-6131-1100-001	231,72 €	●	
	PREMASGARD 7111-U Q LCD	3	0-10V	2004-6132-1100-001	306,44 €	● ■	
	PREMASGARD 7111-I Q	2	4...20 mA	2004-6131-2100-002	231,72 €	●	
	PREMASGARD 7111-I Q LCD	2(3)	4...20 mA	2004-6132-2100-002	306,44 €	● ■	
max. - 5000...+ 5000 Pa		Type 7115					
0...1000 Pa / - 1000... + 1000 Pa	PREMASGARD 7115-U	3	0-10V	1301-7111-0050-200	185,46 €		
0...2000 Pa / -2000... + 2000 Pa	PREMASGARD 7115-U LCD	3	0-10V	1301-7111-4050-200	260,19 €	■	
0...3000 Pa / -3000... + 3000 Pa	PREMASGARD 7115-I	2	4...20 mA	1301-7112-0050-10L	185,46 €		
0...5000 Pa / -5000... + 5000 Pa	PREMASGARD 7115-I LCD	2(3)	4...20 mA	1301-7112-4050-10L	260,19 €	■	
	PREMASGARD 7115-U Q	3	0-10V	2004-6131-1100-011	231,72 €	●	
	PREMASGARD 7115-U Q LCD	3	0-10V	2004-6132-1100-021	306,44 €	● ■	
	PREMASGARD 7115-I Q	2	4...20 mA	2004-6131-2100-012	231,72 €	●	
	PREMASGARD 7115-I Q LCD	2(3)	4...20 mA	2004-6132-2100-012	306,44 €	● ■	
max. - 100...+ 100 Pa		Type 7110					
0... +50 Pa / -50... +50 Pa	PREMASGARD 7110-U	3	0-10V	1301-7111-0110-200	233,50 €		
0...+100 Pa / -100...+100 Pa	PREMASGARD 7110-U LCD	3	0-10V	1301-7111-4110-200	300,21 €	■	
	PREMASGARD 7110-I	2	4...20 mA	1301-7112-0110-10L	233,50 €		
	PREMASGARD 7110-I LCD	2(3)	4...20 mA	1301-7112-4110-10L	300,21 €	■	
	PREMASGARD 7110-U Q	3	0-10V	2004-6131-1100-021	279,76 €	●	
	PREMASGARD 7110-U Q LCD	3	0-10V	2004-6132-1100-031	346,46 €	● ■	
	PREMASGARD 7110-I Q	2	4...20 mA	2004-6131-2100-022	279,76 €	●	
	PREMASGARD 7110-I Q LCD	2(3)	4...20 mA	2004-6132-2100-022	346,46 €	● ■	
max. - 25...+ 25 Pa		Type 7112					
0... +25 Pa / -25... +25 Pa	PREMASGARD 7112-U	3	0-10V	1301-7111-0370-200	298,88 €		
	PREMASGARD 7112-U LCD	3	0-10V	1301-7111-4370-200	353,86 €	■	
	PREMASGARD 7112-I	3	4...20 mA	1301-7112-0370-200	298,88 €		
	PREMASGARD 7112-I LCD	3	4...20 mA	1301-7112-4370-200	353,86 €	■	
	PREMASGARD 7112-U Q	3	0-10V	2004-6131-1100-031	345,14 €	●	
	PREMASGARD 7112-U Q LCD	3	0-10V	2004-6132-1100-011	400,11 €	● ■	
	PREMASGARD 7112-I Q	3	4...20 mA	2004-6131-3100-001	345,14 €	●	
	PREMASGARD 7112-I Q LCD	3	4...20 mA	2004-6132-3100-011	400,11 €	● ■	
Raccordement à 2 fils :	Rétroéclairage LCD inactif – activation via PIN 'GND' (I2W)						
Variante de boîtier "Q" :	Raccordement de câble avec connecteur M12 (mâle, 5 pôles, codage A)						
Commutation multi-gamme :	Les plages de pression dépendent du type d'appareil et sont réglables via interrupteur DIP.						
Supplément :	autres plages de mesure spéciales jusqu'à 5000 Pa avec un étalonnage automatique du point zéro en option (raccordement à 3 fils) en option avec raccord rapide pour tuyau de refoulement en PVC Ø 6 mm						54,97 € 80,06 € 46,28 €