

**Convertidor de presión y presión diferencial,
incluyendo juego de conexión, ajustable, calibrable,
con conmutación de varios rangos y salida activa**

Los sensores de presión, con capacidad de calibración, **PREMASGARD® 711x** (serie) con ocho rangos de medición conmutables (ocho equipos en una unidad), carcasa de plástico resistente a los golpes, a elegir con/sin display, con prensaestopos o conector M12 según DIN EN 61076-2-101 y racor de conexión de presión (opción: conexión encajable rápida) sirven para la medición de sobrepresión, presión negativa o presión diferencial del aire. El elemento de medida piezoresistivo funciona con compensación de temperatura, asegurando la máxima fiabilidad operacional y precisión.

El sensor de presión se utiliza en los sectores tecnológicos de sala limpia, medicina y filtros, en sistemas de ventilación y climatización, cabinas de pintura, cocinas grandes, para el control de filtros y medición de niveles de llenado o para el control de convertidores de frecuencia. El medio de medición del convertidor de presión es aire limpio (sin condensación) o gases, y medios no agresivos y no inflamables.

El sensor de presión dispone de un botón para la compensación manual del punto cero (calibrado automático del punto cero opcional/estandarizadamente a 25 Pa) así como de un potenciómetro offset para la corrección del valor final. El sensor está calibrado de fábrica, si bien puede realizarse un ajuste de precisión en función del entorno por parte de un técnico especialista. El suministro incluye el juego de conexión **ASD-06** (manguera de conexión de 2 m, dos boquillas de conexión a presión, tornillos).

PREMASGARD® 711x
con prensaestopos



PREMASGARD® 711x-Q
con conector M12



Conexión de presión
para manguera de presión
(de modo estándar)



DATOS TÉCNICOS

Alimentación de tensión:	24 V CA ($\pm 10\%$) con ejecución I y U de 3 conductores, 15...36 V CC con ejecución I de 2 conductores, según la carga, ondulación residual estabilizada $\pm 0,3V$
Carga:	R_b (Ohm) = 25...450 Ohm con ejecución I de 3 conductores, R_b (Ohm) = $(U_b - 14V) / 0,02A$ con ejecución I de 2 conductores, ver diagrama de cargas
Resistencia de carga:	$R_L > 15k\Omega$ en ejecución U
Consumo de energía:	$< 2W / 24V DC$, $< 4,4VA / 24V AC$
Rangos de medición:	Conmutación de varios rangos con 8 rangos de medición conmutables (ver tabla)
Tipo de presión:	presión diferencial
Conexión de presión:	de serie con racor de conexión para manguera de presión de $\varnothing 6$ mm, opcionalmente con conexión encajable rápida de acero inoxidable para mangueras de presión de tejido de PVC $\varnothing = 6$ mm (diámetro exterior)
Medio:	aire limpio y gases no agresivos, no inflamables
Temperatura del medio:	$-20...+50^\circ C$ (con compensación de temperatura $0...+50^\circ C$)
Precisión:	Tipo 7112 (25 Pa): típico $\pm 1 Pa$ Tipo 7110 (100 Pa): típico $\pm 3 Pa$ Tipo 7111 (1000 Pa): típico $\pm 10 Pa$ Tipo 7115 (5000 Pa): típico $\pm 35 Pa$ comparado con la unidad de referencia calibrada
Suma de linealidad e histéresis:	$< \pm 1\% VA$ $\pm 2\% VA$ en rangos de presión $< \pm 250 Pa$
Desviación de temperatura:	$\pm 0,1\% / ^\circ C$ $\pm 0,3\% / ^\circ C$ en rangos de presión $< \pm 250 Pa$
Offset del punto cero:	$< \pm 0,7\% VA$ $\pm 1,4\% VA$ en rangos de presión $< 250 Pa$
Sobrepresión / presión negativa:	$\pm 50 kPa$
Filtro de señales:	conmutable 1 s / 10 s (a través de interruptor DIP)
Salida:	0 -10V ó 4...20mA
Tipo de conmutación:	conexión de 2 o 3 conductores
Conexión eléctrica:	0,2 - 1,5 mm ² , a través de borne push-In
Conexión de cable:	Prensaestopos de plástico (M 16 x 1,5; con descarga de tracción, intercambiable, diámetro interior máx. 10,4 mm) o conector M12 (macho, 5 polos, codificación A) según DIN EN 61076-2-101
Carcasa:	plástico, resistente a rayos UV, material poliamida, 30% reforzado con bolas de vidrio, con tornillos de cierre rápido (combinación ranura/ranura en cruz), color blanco tráfico (equivalente a RAL 9016), la tapa del display es transparente
Dimensiones:	126 x 90 x 50 mm (Tyr 2)
Humedad del aire:	$< 95\% h.r.$, sin condensación
Clase de protección:	III (según EN 60 730)
Tipo de protección:	IP 65 (según EN 60 529) en estado montado
Normas:	conformidad CE según la directiva CEM 2014 / 30 / EU
Equipamiento:	Display iluminado , tres líneas, ventana de empotrar aprox. 70 x 40 mm (A x H), para la indicación de la presión EFECTIVA así como del calibrado automático del punto cero
ACCESORIOS	ver tabla

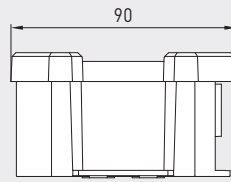
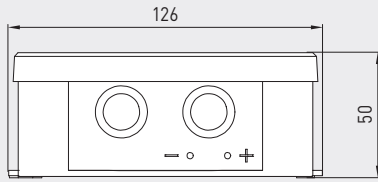


Convertidor de presión y presión diferencial, incluyendo juego de conexión, ajustable, calibrable, con conmutación de varios rangos y salida activa



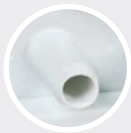
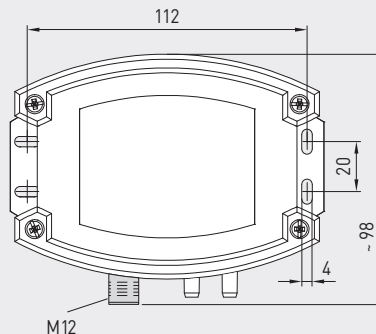
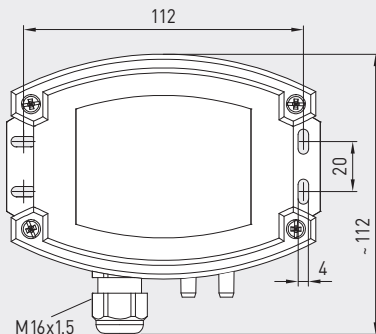
Dibujo acotado (mm)

PREMASGARD® 711x



Carcasa con **prensaestopas** estandarizadamente con **racor** de conexión de presión

Carcasa con **conector M12** estandarizadamente con **racor** de conexión de presión



Conexión de presión para manguera de presión (de modo estándar)



Conector M12 (macho)

PREMASGARD® 711x con prensaestopas y display



PREMASGARD® 711x-Q con conector M12 y display

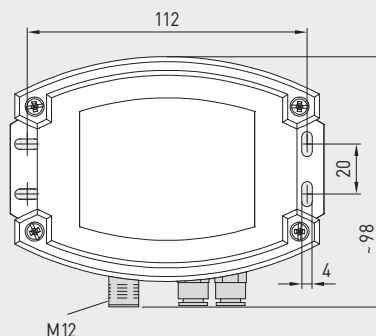
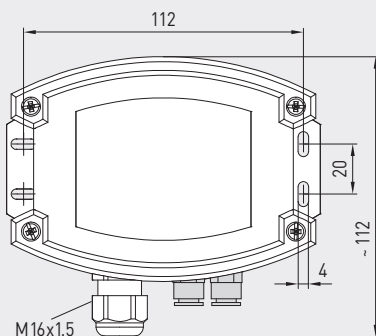


Dibujo acotado (mm)

PREMASGARD® 711x

Carcasa con **prensaestopas** opcional sobre demanda con **conexión encajable rápida**

Carcasa con **conector M12** opcional sobre demanda con **conexión encajable rápida**



Conexión de presión para manguera de presión de tejido de PVC (opcional)

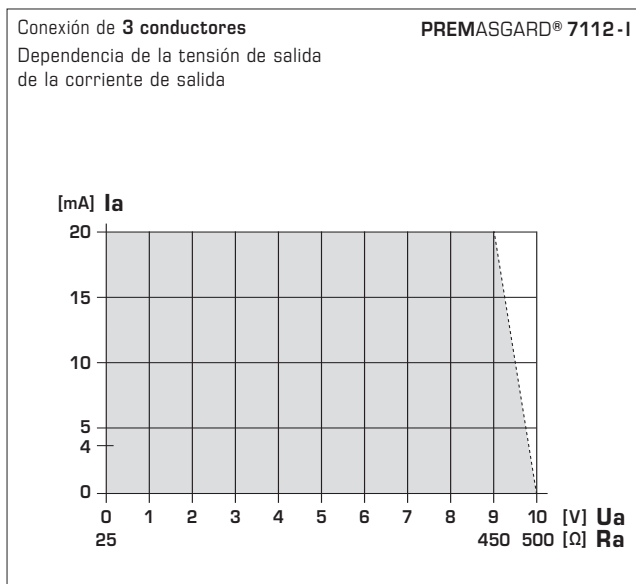
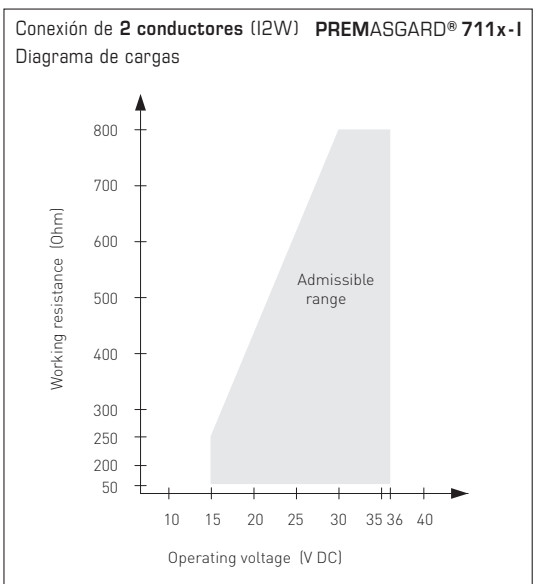
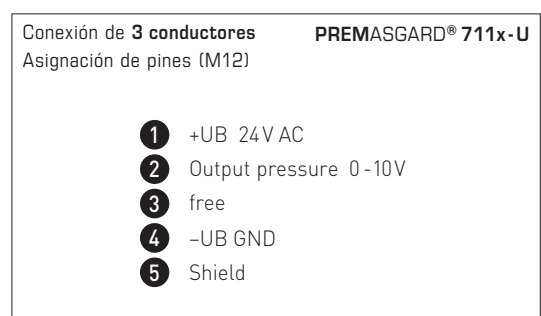
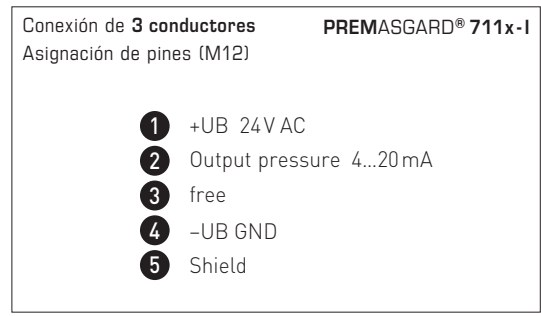
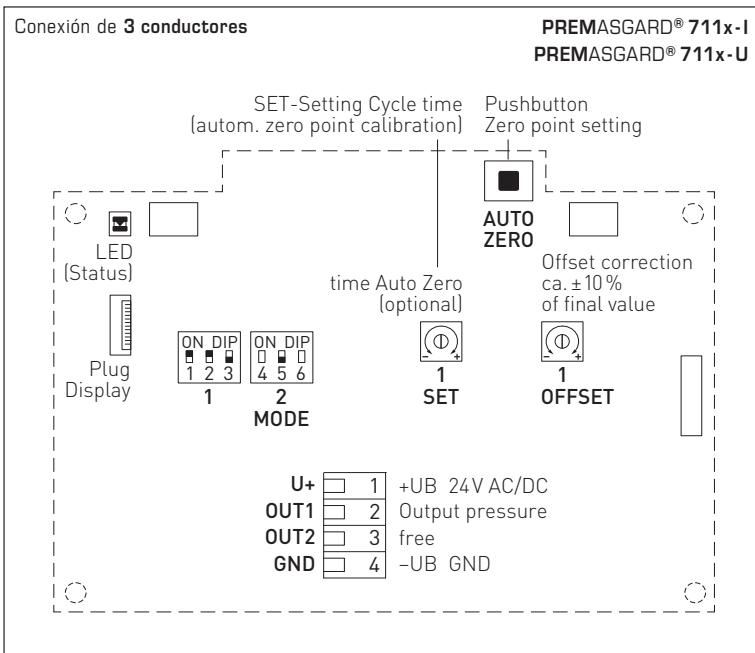
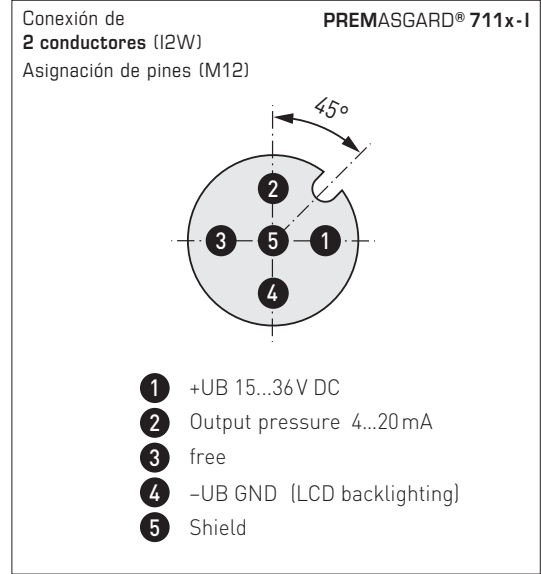
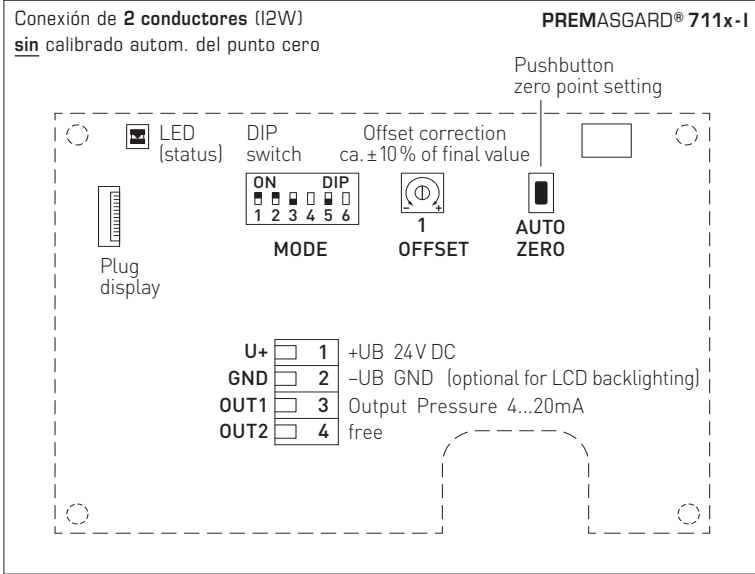


Conector M12 (macho)

Conexión de presión para manguera de presión de tejido de PVC (opcional)



Convertidor de presión y presión diferencial,
incluyendo juego de conexión, ajustable, calibrable,
con conmutación de varios rangos y salida activa





Convertidor de presión y presión diferencial,
incluyendo juego de conexión, ajustable, calibrable,
con conmutación de varios rangos y salida activa

PREMASGARD® 711x-Q
con display,
abatible



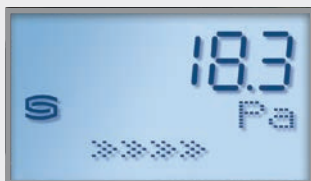
Rango de presión (ajustable) – el máx. rango (default) varía según el tipo de la unidad								DIP 1	DIP 2
0...25 Pa	0...50 Pa	0...100 Pa	0...1000 Pa	-25...+25 Pa	-50...+50 Pa	-100...+100 Pa	-1000...+1000 Pa	OFF	OFF
-	-	0...300 Pa	0...2000 Pa	-	-	-300...+300 Pa	-2000...+2000 Pa	ON	OFF
-	-	0...500 Pa	0...3000 Pa	-	-	-500...+500 Pa	-3000...+3000 Pa	OFF	ON
0...25 Pa	0...100 Pa	0...1000 Pa	0...5000 Pa	-25...+25 Pa	-100...+100 Pa	-1000...+1000 Pa	-5000...+5000 Pa	ON	ON

Modo rango de medida (modo ajustable)	DIP 3
bidireccional (-MR...+MR)	ON
unidireccional (0...+MR) (default)	OFF

Filtro de la señal de medida (intervalo ajustable)	DIP 5
1 s	ON
10 s (default)	OFF

Interruptores DIP 4, 6
no asignados

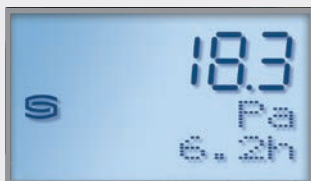
Indicación en la opción
Calibrado automático del punto cero



Estándar
Presión efectiva (en Pa)
Intervalo de ajuste (flecha)



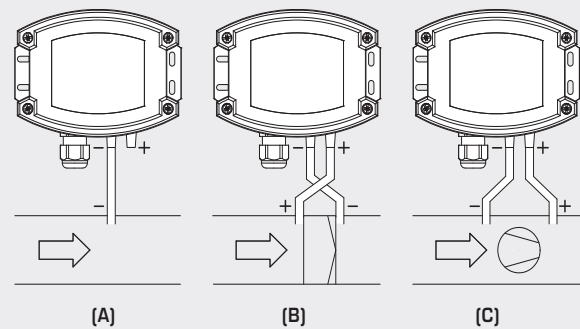
Calibrado del punto cero activo
tiempo de calibrado restante
(en segundos)



Ajuste del calibrado del punto cero
el tiempo del ciclo (de 15 min a 24 h) es ajustable a través del potenciómetro.

Esquema de montaje

PREMASGARD® 711x

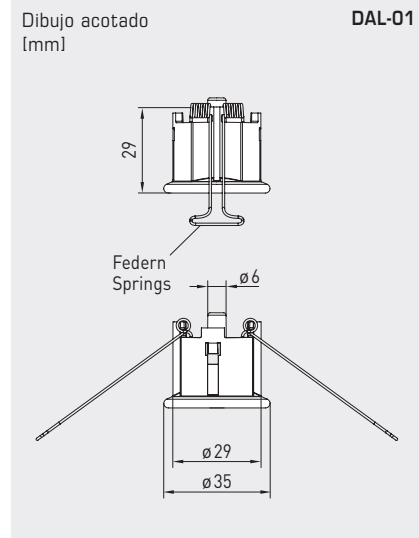
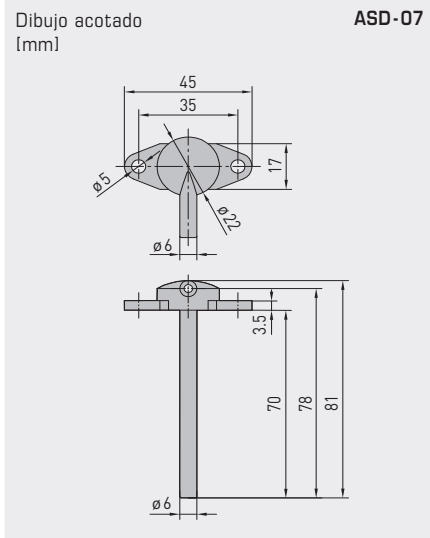
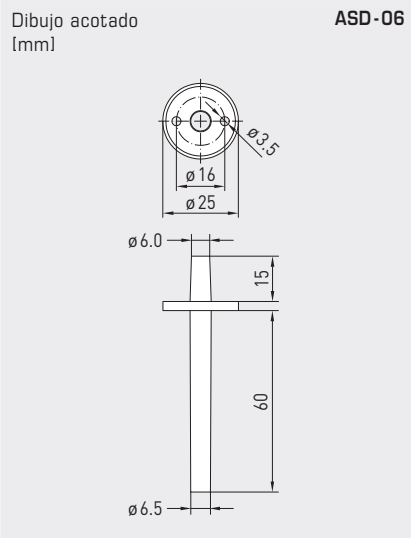


MODOS DE VIGILANCIA:

- (A) Baja presión:**
P1 (+) no se conecta,
abierto en el lado del aire contra la atmósfera
P2 (-) conexión dentro del canal
- (B) Filtro:**
P1 (+) conexión delante del filtro
P2 (-) conexión detrás del filtro
- (C) Ventilador:**
P1 (+) conexión detrás del ventilador
P2 (-) conexión delante del ventilador

Las conexiones de presión del interruptor de presión se identifican con las marcas de P1 (+)/aumentar y P2 (-)/bajar.

Convertidor de presión y presión diferencial, incluyendo juego de conexión, ajustable, calibrable, con conmutación de varios rangos y salida activa



ASD-06
Juego de conexión



ASD-07
Boquillas de conexión



DAL-01
Salida de presión



WS-03
Protección contra la intemperie y la radiación solar (opción)

Conexión de presión para manguera de presión (de modo estándar)



Conexión de presión para manguera de presión de tejido de PVC (opcional)



ACCESORIOS

ASD-06	Juego de conexión (forma parte del suministro) incluyendo 2 boquillas de conexión (rectas) de ABS, 2 m de manguera de PVC (blando, resistente a rayos UV) y 4 tornillos	7100-0060-3000-000	8,43 €
ASD-07	2 boquillas de conexión (90°) de plástico (ABS)	7100-0060-7000-000	8,43 €
DAL-01	Salida de presión para el montaje empotrado en el techo o paredes (p.ej. en salas limpias)	7300-0060-3000-001	39,46 €
WS-03	Protección contra la intemperie y radiación solar , 200 x 180 x 150 mm, de acero inoxidable V2A (1.4301)	7100-0040-6000-000	49,36 €

Ver más información en el capítulo "Accesorios".



S+S REGELTECHNIK

PREMASGARD® 711x

Convertidor de presión y presión diferencial, incluyendo juego de conexión, ajustable, calibrable, con conmutación de varios rangos y salida activa

PREMASGARD® 711x-Q con conector M12



PREMASGARD® 711x con prensaestopas



PREMASGARD® 711x		Convertidor de presión y presión diferencial, <i>Deluxe</i>					
Rango de presión (ajustables)	Tipo / WG02	Conexión	Salida	Display	Ref.	Precio	
		2 o 3 conductores		● = Q			
max. - 1000...+ 1000 Pa		Tipo 7111					
0... 100 Pa / - 100... + 100 Pa	PREMASGARD 7111-U	3	0-10V		1301-7111-0010-200	185,46 €	
0... 300 Pa / - 300... + 300 Pa	PREMASGARD 7111-U LCD	3	0-10V	■	1301-7111-4010-200	260,19 €	
0... 500 Pa / - 500... + 500 Pa	PREMASGARD 7111-I	2	4...20 mA		1301-7112-0010-10L	185,46 €	
0... 1000 Pa / -1000... + 1000 Pa	PREMASGARD 7111-I LCD	2(3)	4...20 mA	■	1301-7112-4010-10L	260,19 €	
	PREMASGARD 7111-U Q	3	0-10V	●	2004-6131-1100-001	231,72 €	
	PREMASGARD 7111-U Q LCD	3	0-10V	● ■	2004-6132-1100-001	306,44 €	
	PREMASGARD 7111-I Q	2	4...20 mA	●	2004-6131-2100-002	231,72 €	
	PREMASGARD 7111-I Q LCD	2(3)	4...20 mA	● ■	2004-6132-2100-002	306,44 €	
max. - 5000...+ 5000 Pa		Tipo 7115					
0... 1000 Pa / - 1000... + 1000 Pa	PREMASGARD 7115-U	3	0-10V		1301-7111-0050-200	185,46 €	
0... 2000 Pa / - 2000... + 2000 Pa	PREMASGARD 7115-U LCD	3	0-10V	■	1301-7111-4050-200	260,19 €	
0... 3000 Pa / - 3000... + 3000 Pa	PREMASGARD 7115-I	2	4...20 mA		1301-7112-0050-10L	185,46 €	
0... 5000 Pa / - 5000... + 5000 Pa	PREMASGARD 7115-I LCD	2(3)	4...20 mA	■	1301-7112-4050-10L	260,19 €	
	PREMASGARD 7115-U Q	3	0-10V	●	2004-6131-1100-011	231,72 €	
	PREMASGARD 7115-U Q LCD	3	0-10V	● ■	2004-6132-1100-021	306,44 €	
	PREMASGARD 7115-I Q	2	4...20 mA	●	2004-6131-2100-012	231,72 €	
	PREMASGARD 7115-I Q LCD	2(3)	4...20 mA	● ■	2004-6132-2100-012	306,44 €	
max. - 100...+ 100 Pa		Tipo 7110					
0... +50 Pa / -50... +50 Pa	PREMASGARD 7110-U	3	0-10V		1301-7111-0110-200	233,50 €	
0...+100 Pa / -100...+100 Pa	PREMASGARD 7110-U LCD	3	0-10V	■	1301-7111-4110-200	300,21 €	
	PREMASGARD 7110-I	2	4...20 mA		1301-7112-0110-10L	233,50 €	
	PREMASGARD 7110-I LCD	2(3)	4...20 mA	■	1301-7112-4110-10L	300,21 €	
	PREMASGARD 7110-U Q	3	0-10V	●	2004-6131-1100-021	279,76 €	
	PREMASGARD 7110-U Q LCD	3	0-10V	● ■	2004-6132-1100-031	346,46 €	
	PREMASGARD 7110-I Q	2	4...20 mA	●	2004-6131-2100-022	279,76 €	
	PREMASGARD 7110-I Q LCD	2(3)	4...20 mA	● ■	2004-6132-2100-022	346,46 €	
max. - 25...+ 25 Pa		Tipo 7112					
0... +25 Pa / -25... +25 Pa	PREMASGARD 7112-U	3	0-10V		1301-7111-0370-200	298,88 €	
	PREMASGARD 7112-U LCD	3	0-10V	■	1301-7111-4370-200	353,86 €	
<i>estandarizadamente con calibrado automático del punto cero (conexión de 3 conductores)</i>	PREMASGARD 7112-I	3	4...20 mA		1301-7112-0370-200	298,88 €	
	PREMASGARD 7112-I LCD	3	4...20 mA	■	1301-7112-4370-200	353,86 €	
	PREMASGARD 7112-U Q	3	0-10V	●	2004-6131-1100-031	345,14 €	
	PREMASGARD 7112-U Q LCD	3	0-10V	● ■	2004-6132-1100-011	400,11 €	
	PREMASGARD 7112-I Q	3	4...20 mA	●	2004-6131-3100-001	345,14 €	
	PREMASGARD 7112-I Q LCD	3	4...20 mA	● ■	2004-6132-3100-011	400,11 €	
Conexión de 2 conductores:	Retroiluminación de LCD inactiva – activación mediante PIN 'GND' (I2W)						
Variante de carcasa "Q":	Conexión de cable con conector M12 (macho, 5 polos, codificación A)						
Conmutación de varios rangos:	Los rangos de presión se ajustan en función del tipo de unidad y a través del interruptor DIP.						
Recargo:	otros rangos de medida especiales, hasta 5000 Pa					54,97 €	
	opcionalmente con calibración automática del punto cero (conexión de 3 conductores)					80,06 €	
	opcional con conexión encajable rápida para mangueras de presión de tejido de PVC Ø 6 mm					46,28 €	