

**Druck- und Differenzdruckmessumformer,
inkl. Anschluss-Set, einstellbar, kalibrierfähig,
mit Mehrbereichumschaltung und aktivem Ausgang**

Die kalibrierfähigen Drucksensoren **PREMASGARD® 711x** (Serie) mit acht umschaltbaren Messbereichen (acht Geräte in einem), Gehäuse aus schlagfestem Kunststoff, wahlweise mit /ohne Display, mit Kabelverschraubung oder M12-Steckverbinder nach DIN EN 61076-2-101 und Druckanschluss-Stutzen (Schnell-Steckanschluss optional) dienen zur Messung von Über-, Unter- oder Differenzdrücken der Luft. Das piezoresistive Messelement ist temperaturkompensiert und garantiert eine hohe Zuverlässigkeit und Genauigkeit.

Der Einsatz der Druckfühler erfolgt in der Reinraum-, Medizin- und Filtertechnik, in Lüftungs- und Klimakanälen, in Spritzkabinen, in Großküchen, zur Filterüberwachung und Füllstandsmessung oder zur Ansteuerung von Frequenzumrichtern. Das Messmedium des Druckmessumformers ist saubere Luft (nicht kondensierend) oder gasförmig, nicht aggressive, nicht brennbare Medien.

Der Druckfühler verfügt über eine Taste zum manuellen Nullpunktgleich (automatische Nullpunkt-kalibrierung optional/standardmäßig bei 25 Pa) sowie über ein Offsetpoti zur Korrektur des Endwertes. Der Fühler ist werkseitig kalibriert, eine umgebungsbedingte Feinjustierung durch den Fachmann ist möglich. Die Lieferung erfolgt inkl. Anschluss-Set **ASD-06** (2 m Anschlusschlauch, zwei Druckanschlussnippeln, Schrauben).

PREMASGARD® 711x
mit Kabelverschraubung



PREMASGARD® 711x-Q
mit M12-Steckverbinder



Druckanschluss
für Druckschlauch
(standardmäßig)



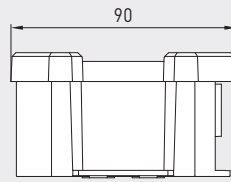
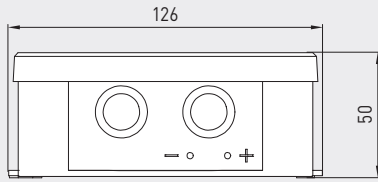
TECHNISCHE DATEN

Spannungsversorgung:	24 V AC ($\pm 10\%$) bei 3-Leiter-I und U-Variante, 15...36 V DC bei 2-Leiter-I-Variante, bürdenabhängig, Restwelligkeit stabilisiert $\pm 0,3$ V
Bürde:	R_a (Ohm) = 25 ...450 Ohm bei 3-Leiter-I-Variante, R_a (Ohm) = $(U_b - 14 V) / 0,02 A$ bei 2-Leiter-I-Variante, siehe Bürdendiagramm
Lastwiderstand:	$R_L > 15$ kOhm bei U -Variante
Leistungsaufnahme:	$< 2 W / 24 V DC, < 4,4 VA / 24 V AC$
Messbereiche:	Mehrbereichumschaltung mit 8 umschaltbaren Messbereichen (siehe Tabelle)
Druckart:	Differenzdruck
Druckanschluss:	standardmäßig mit Anschluss- Stutzen für Druckschlauch $\varnothing 6$ mm, optional mit Schnell-Steckanschluss aus rostfreiem Stahl für PVC-Gewebe-Druckschlauch $\varnothing 6$ mm (Außendurchmesser)
Medium:	saubere Luft und nicht aggressive, nicht brennbare Gase
Medientemperatur:	$-20...+50$ °C (temperaturkompensiert $0...+50$ °C)
Genauigkeit:	Typ 7112 (25 Pa): typisch ± 1 Pa Typ 7110 (100 Pa): typisch ± 3 Pa Typ 7111 (1000 Pa): typisch ± 10 Pa Typ 7115 (5000 Pa): typisch ± 35 Pa verglichen zu kalibriertem Referenzgerät
Summe von Linierität+Hysterese:	$< \pm 1\%$ EW $\pm 2\%$ EW bei Druckbereichen $< \pm 250$ Pa
Temp. Driftwerte:	$\pm 0,1\%$ / °C $\pm 0,3\%$ / °C bei Druckbereichen < 250 Pa
Nullpunkt-Offset:	$< \pm 0,7\%$ EW $\pm 1,4\%$ EW bei Druckbereichen < 250 Pa
Über-/ Unterdruck:	± 50 kPa
Signalfilterung:	umschaltbar 1 s / 10 s (über DIP-Schalter)
Ausgang:	0 -10V oder 4...20 mA
Schaltungsart:	2- oder 3-Leiter-Anschluss
elektrischer Anschluss:	0,2 - 1,5 mm ² , über Push-In-Klemmen
Kabelanschluss:	Kabelverschraubung aus Kunststoff (M 16 x 1,5; mit Zugentlastung, auswechselbar, max. Innendurchmesser 10,4 mm) oder M12-Steckverbinder (Einbaustecker, 5-polig, A-Kodierung) nach DIN EN 61076-2-101
Gehäuse:	Kunststoff, UV-beständig, Werkstoff Polyamid, 30% glaskugelverstärkt, mit Schnellverschlusschrauben (Schlitz / Kreuzschlitz-Kombination), Farbe Verkehrsweiß (ähnlich RAL 9016), Deckel für Display ist transparent!
Abmessungen Gehäuse:	126 x 90 x 50 mm (Tyr 2)
Luftfeuchte:	$< 95\%$ RH, nicht kondensierende Luft
Schutzklasse:	III (nach EN 60 730)
Schutzart:	IP 65 (nach EN 60 529) im eingebauten Zustand
Normen:	CE-Konformität nach EMV-Richtlinie 2014 / 30 / EU
Ausstattung:	Display mit Beleuchtung , dreizeilig, Ausschnitt ca. 70 x 40 mm (B x H), zur Anzeige des IST-Druckes sowie der automatischen Nullpunktkalibrierung
ZUBEHÖR	siehe Tabelle



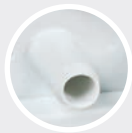
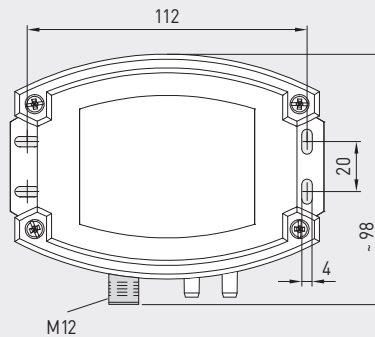
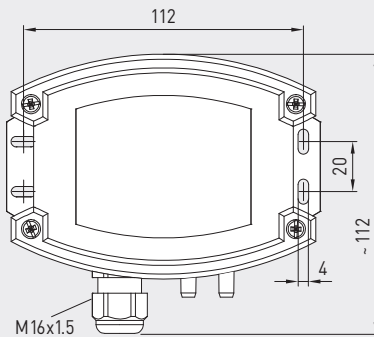
Maßzeichnung
[mm]

PREMASGARD® 711x



Gehäuse mit
Kabelverschraubung
standardmäßig mit
Druckanschluss-**Stutzen**

Gehäuse mit
M12-Steckverbinder
standardmäßig mit
Druckanschluss-**Stutzen**



Druckanschluss
für Druckschlauch
(standardmäßig)



M12-Steckverbinder
(Einbaustecker)

PREMASGARD® 711x
mit Kabelverschraubung
und Display



PREMASGARD® 711x-Q
mit M12-Steckverbinder
und Display

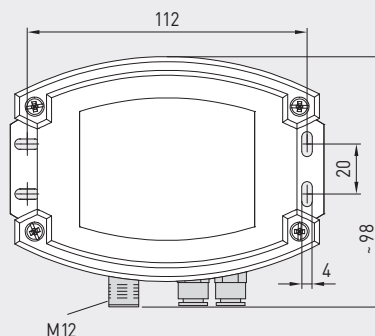
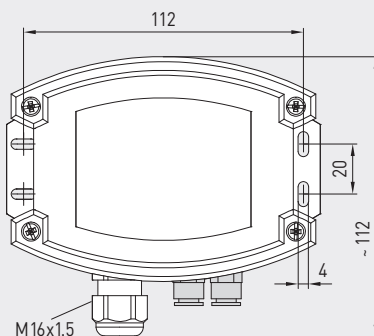


Maßzeichnung
[mm]

PREMASGARD® 711x

Gehäuse mit
Kabelverschraubung
optional auf Anfrage mit
Schnell-Steckanschluss

Gehäuse mit
M12-Steckverbinder
optional auf Anfrage mit
Schnell-Steckanschluss



Druckanschluss für
PVC-Gewebe-Druckschlauch
(optional)

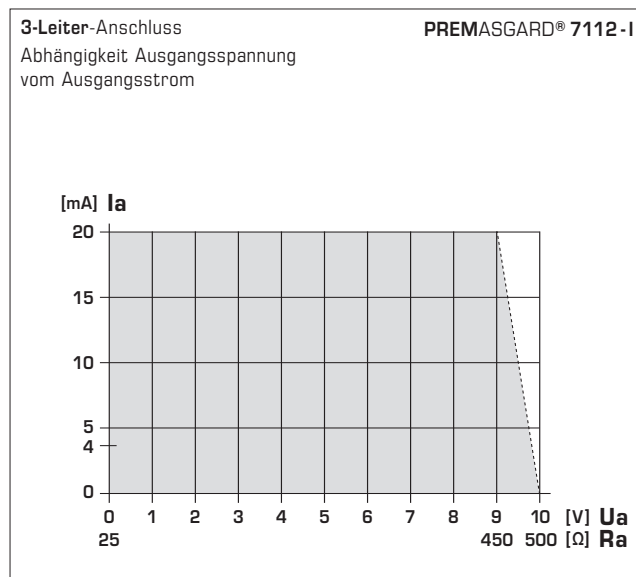
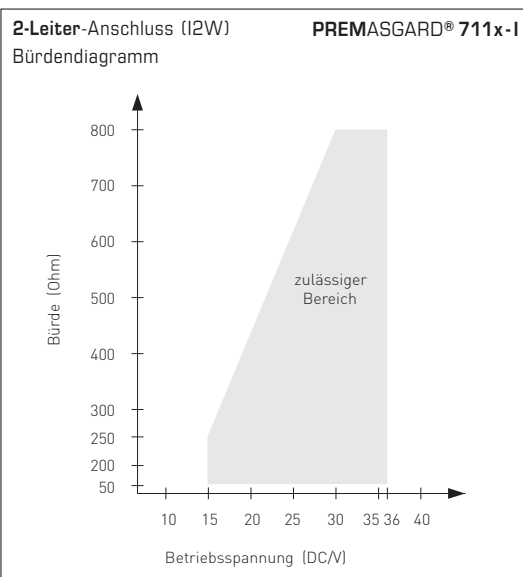
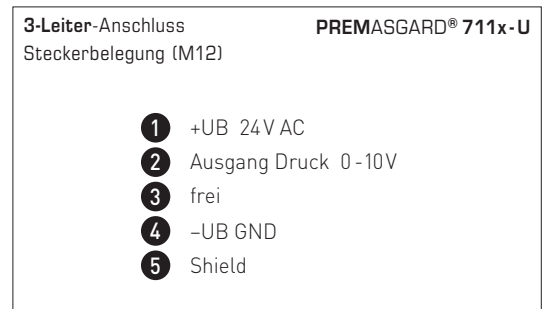
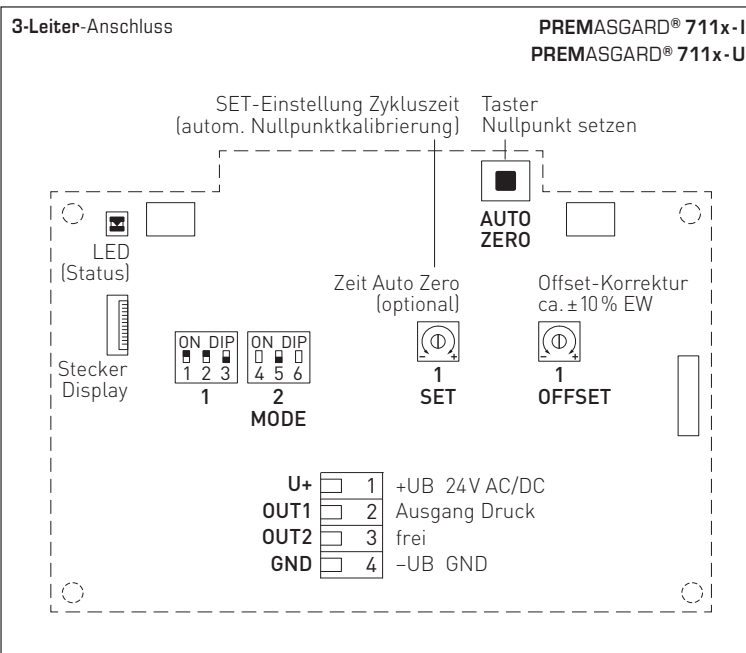
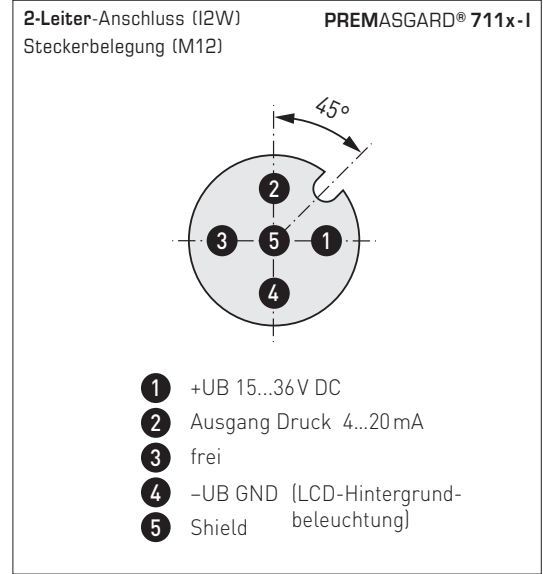
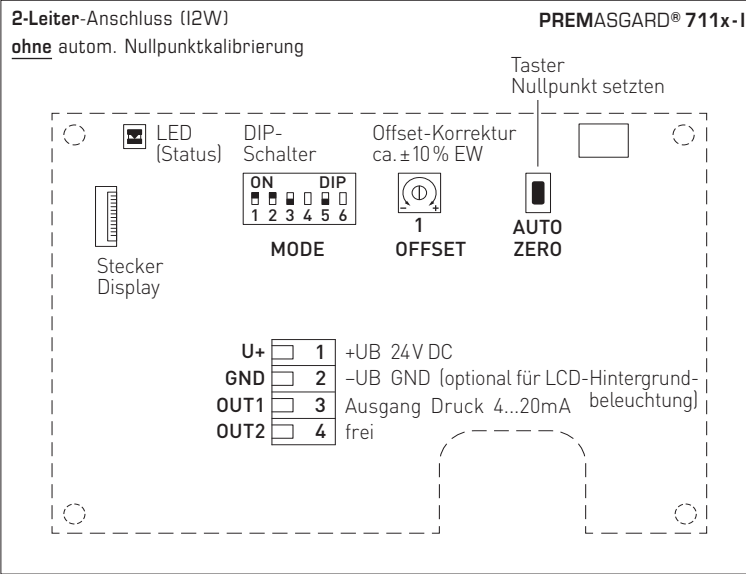


M12-Steckverbinder
(Einbaustecker)

Druckanschluss für
PVC-Gewebe-Druckschlauch
(optional)



Druck- und Differenzdruckmessumformer,
inkl. Anschluss-Set, einstellbar, kalibrierfähig,
mit Mehrbereichumschaltung und aktivem Ausgang





PREMASGARD® 711x-Q
mit Display,
aufklappbar



Druckbereich								DIP 1	DIP 2
max. Messbereich (default) ist vom Gerätetyp abhängig									
0...25 Pa	0...50 Pa	0...100 Pa	0...1000 Pa	-25...+25 Pa	-50...+50 Pa	-100...+100 Pa	-1000...+1000 Pa	OFF	OFF
-	-	0...300 Pa	0...2000 Pa	-	-	-300...+300 Pa	-2000...+2000 Pa	ON	OFF
-	-	0...500 Pa	0...3000 Pa	-	-	-500...+500 Pa	-3000...+3000 Pa	OFF	ON
0...25 Pa	0...100 Pa	0...1000 Pa	0...5000 Pa	-25...+25 Pa	-100...+100 Pa	-1000...+1000 Pa	-5000...+5000 Pa	ON	ON

Mode Messbereich (Mode)	DIP 3
bidirektional (-MR...+MR)	ON
unidirektional (0...+MR) (default)	OFF

Messsignalfilterung (Zeitintervall)	DIP 5
1 s	ON
10 s (default)	OFF

DIP-Schalter 4 und 6 sind nicht belegt!

Anzeige bei Option automatische Nullpunktkalibrierung



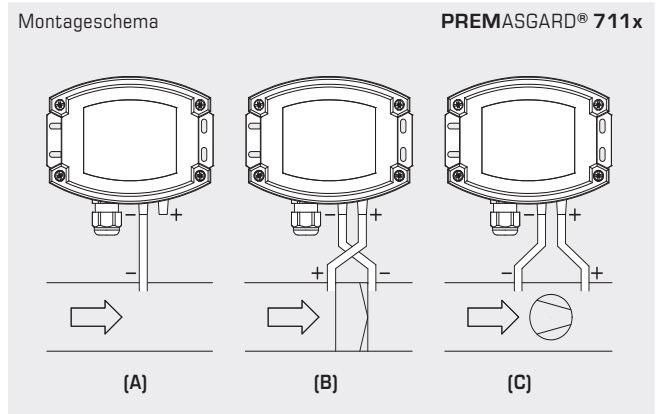
Standard
Ist-Druck (in Pa)
Abgleichintervall (Pfeile)



Nullpunktkalibrierung aktiv
verbleibende Kalibrierzeit (in Sekunden)



Einstellung Nullpunktkalibrierung
Zykluszeit (15 min bis 24 h) ist über Potentiometer einstellbar.

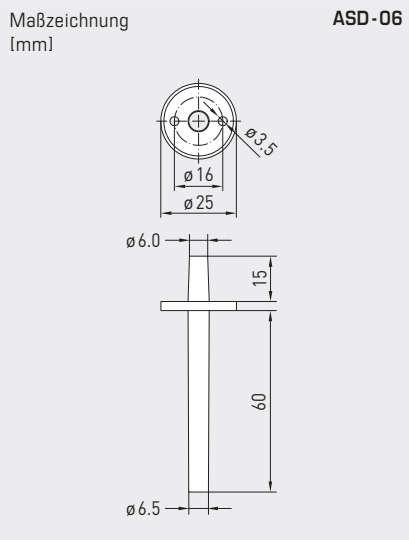


ÜBERWACHUNGSARTEN

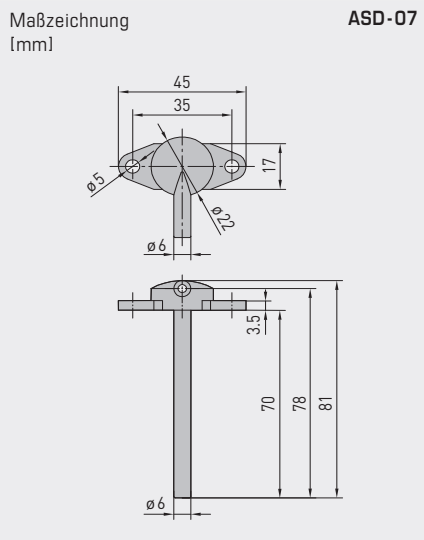
- (A) Unterdruck:**
P1 (+) wird nicht angeschlossen, ist luftseitig offen gegen Atmosphäre
P2 (-) Anschluss im Kanal
- (B) Filter:**
P1 (+) Anschluss vor dem Filter
P2 (-) Anschluss nach dem Filter
- (C) Ventilator:**
P1 (+) Anschluss nach dem Ventilator
P2 (-) Anschluss vor dem Ventilator

Die Druckanschlüsse sind am Druckschalter mit P1 (+) höherer Druck und P2 (-) niedrigerer Druck gekennzeichnet.

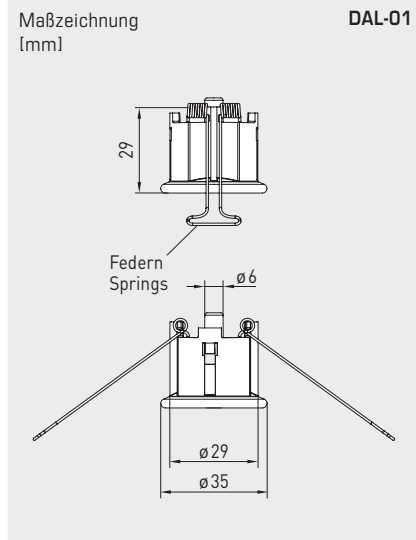
Druck- und Differenzdruckmessumformer,
inkl. Anschluss-Set, einstellbar, kalibrierfähig,
mit Mehrbereichumschaltung und aktivem Ausgang



ASD-06
Anschluss-Set



ASD-07
Anschlussnippel



DAL-01
Druckauslass



WS-03
Wetter- und Sonnenschutz
(optional)

Druckanschluss
für Druckschlauch
(standardmäßig)



Druckanschluss für
PVC-Gewebe-Druckschlauch
(optional)



ZUBEHÖR

ASD-06	Anschluss-Set (im Lieferumfang enthalten) bestehend aus 2 Anschlussnippel (gerade) aus ABS, 2m Schlauch aus PVC (weich, UV-beständig) und 4 Schrauben	7100-0060-3000-000	8,43 €
ASD-07	2 Anschlussnippel (im 90°- Winkel) aus Kunststoff ABS	7100-0060-7000-000	8,43 €
DAL-01	Druckauslass für Decken- oder Wandeinbau (z.B. in Reinräumen)	7300-0060-3000-001	39,46 €
WS-03	Wetter- und Sonnenschutz , 200 x 180 x 150 mm, aus Edelstahl V2A (1.4301)	7100-0040-6000-000	49,36 €

weitere Informationen siehe Kapitel Zubehör!



PREMASGARD® 711x-Q
mit M12-Steckverbinder



PREMASGARD® 711x
mit Kabelverschraubung



PREMASGARD® 711x		Druck- und Differenzdruckmessumformer, <i>Deluxe</i>					
Druckbereich (einstellbar)	Typ/WG02	Anschluss 2/3-Leiter	Ausgang	Display ● = Q	Art.-Nr.	Preis	
max. - 1000...+ 1000 Pa		Typ 7111					
0... 100 Pa / - 100... + 100 Pa	PREMASGARD 7111-U	3	0-10V		1301-7111-0010-200	185,46 €	
0... 300 Pa / - 300... + 300 Pa	PREMASGARD 7111-U LCD	3	0-10V	■	1301-7111-4010-200	260,19 €	
0... 500 Pa / - 500... + 500 Pa	PREMASGARD 7111-I	2	4...20 mA		1301-7112-0010-10L	185,46 €	
0... 1000 Pa / - 1000... + 1000 Pa	PREMASGARD 7111-I LCD	2(3)	4...20 mA	■	1301-7112-4010-10L	260,19 €	
	PREMASGARD 7111-U Q	3	0-10V	●	2004-6131-1100-001	231,72 €	
	PREMASGARD 7111-U Q LCD	3	0-10V	● ■	2004-6132-1100-001	306,44 €	
	PREMASGARD 7111-I Q	2	4...20 mA	●	2004-6131-2100-002	231,72 €	
	PREMASGARD 7111-I Q LCD	2(3)	4...20 mA	● ■	2004-6132-2100-002	306,44 €	
max. - 5000...+ 5000 Pa		Typ 7115					
0... 1000 Pa / - 1000 ... + 1000 Pa	PREMASGARD 7115-U	3	0-10V		1301-7111-0050-200	185,46 €	
0... 2000 Pa / - 2000 ... + 2000 Pa	PREMASGARD 7115-U LCD	3	0-10V	■	1301-7111-4050-200	260,19 €	
0... 3000 Pa / - 3000 ... + 3000 Pa	PREMASGARD 7115-I	2	4...20 mA		1301-7112-0050-10L	185,46 €	
0... 5000 Pa / - 5000 ... + 5000 Pa	PREMASGARD 7115-I LCD	2(3)	4...20 mA	■	1301-7112-4050-10L	260,19 €	
	PREMASGARD 7115-U Q	3	0-10V	●	2004-6131-1100-011	231,72 €	
	PREMASGARD 7115-U Q LCD	3	0-10V	● ■	2004-6132-1100-021	306,44 €	
	PREMASGARD 7115-I Q	2	4...20 mA	●	2004-6131-2100-012	231,72 €	
	PREMASGARD 7115-I Q LCD	2(3)	4...20 mA	● ■	2004-6132-2100-012	306,44 €	
max. - 100...+ 100 Pa		Typ 7110					
0... +50 Pa / -50... +50 Pa	PREMASGARD 7110-U	3	0-10V		1301-7111-0110-200	233,50 €	
0...+100 Pa / -100...+100 Pa	PREMASGARD 7110-U LCD	3	0-10V	■	1301-7111-4110-200	300,21 €	
	PREMASGARD 7110-I	2	4...20 mA		1301-7112-0110-10L	233,50 €	
	PREMASGARD 7110-I LCD	2(3)	4...20 mA	■	1301-7112-4110-10L	300,21 €	
	PREMASGARD 7110-U Q	3	0-10V	●	2004-6131-1100-021	279,76 €	
	PREMASGARD 7110-U Q LCD	3	0-10V	● ■	2004-6132-1100-031	346,46 €	
	PREMASGARD 7110-I Q	2	4...20 mA	●	2004-6131-2100-022	279,76 €	
	PREMASGARD 7110-I Q LCD	2(3)	4...20 mA	● ■	2004-6132-2100-022	346,46 €	
max. - 25...+ 25 Pa		Typ 7112					
0... +25 Pa / -25... +25 Pa	PREMASGARD 7112-U	3	0-10V		1301-7111-0370-200	298,88 €	
	PREMASGARD 7112-U LCD	3	0-10V	■	1301-7111-4370-200	353,86 €	
<i>standardmäßig bereits mit auto- matischer Nullpunktkalibrierung (3-Leiter-Anschluss)</i>	PREMASGARD 7112-I	3	4...20 mA		1301-7112-0370-200	298,88 €	
	PREMASGARD 7112-I LCD	3	4...20 mA	■	1301-7112-4370-200	353,86 €	
	PREMASGARD 7112-U Q	3	0-10V	●	2004-6131-1100-031	345,14 €	
	PREMASGARD 7112-U Q LCD	3	0-10V	● ■	2004-6132-1100-011	400,11 €	
	PREMASGARD 7112-I Q	3	4...20 mA	●	2004-6131-3100-001	345,14 €	
	PREMASGARD 7112-I Q LCD	3	4...20 mA	● ■	2004-6132-3100-011	400,11 €	
2-Leiter-Anschluss:		LCD-Hintergrundbeleuchtung inaktiv – Aktivierung über PIN 'GND' (I2W)					
Gehäusevariante "Q":		Kabelanschluss mit M12-Steckverbinder (Einbaustecker, 5-polig , A-Kodierung)					
Mehrbereichumschaltung:		Die Druckbereiche sind abhängig vom Gerätetyp und über DIP-Schalter einstellbar.					
Aufpreis:		weitere Sondermessbereiche bis max. 5000 Pa optional mit automatischer Nullpunktkalibrierung (3-Leiter-Anschluss) optional mit Schnell-Steckanschluss für PVC-Gewebe-Druckschlauch Ø 6 mm				54,97 € 80,06 € 46,28 €	