

**Druck- und Differenzdruckmessumformer,  
einstellbar, kalibrierfähig,  
mit Mehrbereichsumschaltung und aktivem Ausgang**

Die kalibrierfähigen Drucksensoren **PREMASGARD® 711x-VA** (Serie) mit acht umschaltbaren Messbereichen (acht Geräte in einem), Gehäuse aus **Edelstahl V4A**, wahlweise mit /ohne Display, mit Kabelverschraubung oder M12-Steckverbinder nach DIN EN 61076-2-101 und Druckanschluss mittels Schnell-Steckverbindung (Rohrverschraubung optional) dienen zur Messung von Über-, Unter- oder Differenzdrücken der Luft. Das piezoresistive Messelement ist temperaturkompensiert und garantiert eine hohe Zuverlässigkeit und Genauigkeit.

Der Einsatz der Druckfühler erfolgt in der Reinraum-, Medizin- und Filtertechnik, in Lüftungs- und Klimakanälen, in Spritzkabinen, in Großküchen, zur Filterüberwachung und Füllstandsmessung oder zur Ansteuerung von Frequenzumrichtern. Das Messmedium des Druckmessumformers ist saubere Luft (nicht kondensierend) oder gasförmig, nicht aggressive, nicht brennbare Medien.

Der Druckfühler verfügt über eine Taste zum manuellen Nullpunktgleich (automatische Nullpunktkalibrierung optional/standardmäßig bei 25 Pa) sowie über ein Offsetpoti zur Korrektur des Endwertes. Der Fühler ist werkseitig kalibriert, eine umgebungsbedingte Feinjustierung durch den Fachmann ist möglich.

**PREMASGARD® 711x-VA**  
mit Kabelverschraubung



**PREMASGARD® 711x-VAQ**  
mit M12-Steckverbinder



Druckanschluss für  
PVC-Gewebe-Druckschlauch  
(standardmäßig)



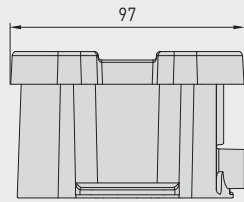
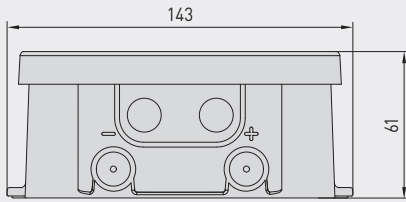
### TECHNISCHE DATEN

Spannungsversorgung:	24 V AC ( $\pm 10\%$ ) bei 3-Leiter-I und U-Variante, 15...36 V DC bei 2-Leiter-I-Variante, bürdenabhängig, Restwelligkeit stabilisiert $\pm 0,3$ V
Bürde:	$R_b$ (Ohm) = 25...450 Ohm bei 3-Leiter-I-Variante, $R_b$ (Ohm) = $(U_b - 14 V) / 0,02 A$ bei 2-Leiter-I-Variante, siehe Bürdendiagramm
Lastwiderstand:	$R_L > 15$ kOhm bei U -Variante
Leistungsaufnahme:	$< 2 W / 24 V DC, < 4,4 VA / 24 V AC$
Messbereiche:	<b>Mehrbereichsumschaltung mit 8 umschaltbaren Messbereichen</b> (siehe Tabelle)
Druckart:	Differenzdruck
Druckanschluss:	standardmäßig mit <b>Schnell-Steckanschluss</b> aus rostfreiem Stahl für PVC-Gewebe-Druckschlauch $\varnothing 6$ mm (Außendurchmesser) optional mit <b>Rohrverschraubung</b> aus Edelstahl V2A (1.4305) für Druckleitungen $\varnothing 6$ mm
Medium:	saubere Luft und nicht aggressive, nicht brennbare Gase
Medientemperatur:	$-20...+50$ °C (temperaturkompensiert $0...+50$ °C)
Genauigkeit:	<b>Typ 7112</b> (25 Pa): typisch $\pm 1$ Pa <b>Typ 7110</b> (100 Pa): typisch $\pm 3$ Pa <b>Typ 7111</b> (1000 Pa): typisch $\pm 10$ Pa <b>Typ 7115</b> (5000 Pa): typisch $\pm 35$ Pa verglichen zu kalibriertem Referenzgerät
Summe von Linearität+Hysterese:	$< \pm 1\%$ EW $\pm 2\%$ EW bei Druckbereichen $< \pm 250$ Pa
Temp. Driftwerte:	$\pm 0,1\%$ / °C $\pm 0,3\%$ / °C bei Druckbereichen $< 250$ Pa
Nullpunkt-Offset:	$< \pm 0,7\%$ EW $\pm 1,4\%$ EW bei Druckbereichen $< 250$ Pa
Über- / Unterdruck:	$\pm 50$ kPa
Signalfilterung:	<b>umschaltbar 1 s / 10 s</b> (über DIP-Schalter)
Ausgang:	0 -10V oder 4...20 mA
Schaltungsart:	2- oder 3-Leiter-Anschluss
elektrischer Anschluss:	0,2 - 1,5 mm <sup>2</sup> , über Push-In-Klemmen
Kabelanschluss:	<b>Kabelverschraubung aus Edelstahl V2A</b> (1.4305) (M 20 x 1,5; mit Zugentlastung, auswechselbar, Innendurchmesser 6 - 12 mm) <b>oder</b> <b>M12-Steckverbinder</b> (Einbaustecker, 5-polig, A-Kodierung) nach DIN EN 61076-2-101
Gehäuse:	<b>aus Edelstahl V4A</b> (1.4571), mit verzugfreier Deckelverschraubung, schlagfest, hohe EMV-Störfestigkeit, korrosions-, temperatur-, witterungs- und UV-beständig
Abmessungen Gehäuse:	143 x 97 x 61 mm (Tyr 2E)
Luftfeuchte:	$< 95\%$ RH, nicht kondensierende Luft
Schutzklasse:	III (nach EN 60 730)
Schutzart:	<b>IP 65</b> (nach EN 60 529) im eingebauten Zustand Gehäuse geprüft, TÜV SÜD, Bericht Nr. 713160960B (Skadi2)
Normen:	CE-Konformität nach EMV-Richtlinie 2014 / 30 / EU
Ausstattung:	<b>Display mit Beleuchtung</b> , dreizeilig, Ausschnitt ca. 70 x 40 mm (B x H), zur Anzeige des IST-Druckes sowie der automatischen Nullpunktkalibrierung
<b>ZUBEHÖR</b>	siehe Tabelle



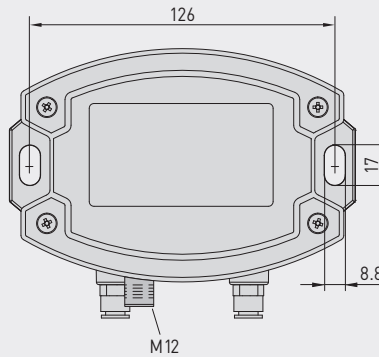
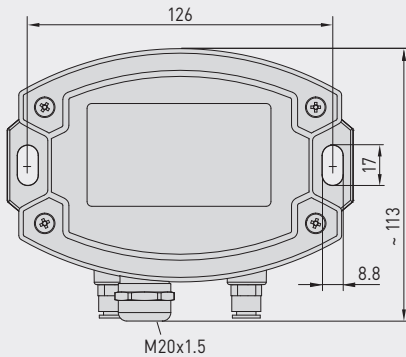
Maßzeichnung  
[mm]

PREMASGARD® 711x-VA



Gehäuse mit  
**Kabelverschraubung**  
standardmäßig mit  
**Schnell-Steckanschluss**  
für Druckschläuche

Gehäuse mit  
**M12-Steckverbinder**  
standardmäßig mit  
**Schnell-Steckanschluss**  
für Druckschläuche



Druckanschluss für  
PVC-Gewebe-Druckschlauch  
(standardmäßig)



M12-Steckverbinder  
(Einbaustecker)

PREMASGARD® 711x-VA  
mit Kabelverschraubung  
und Display



PREMASGARD® 711x-VAQ  
mit M12-Steckverbinder  
und Display

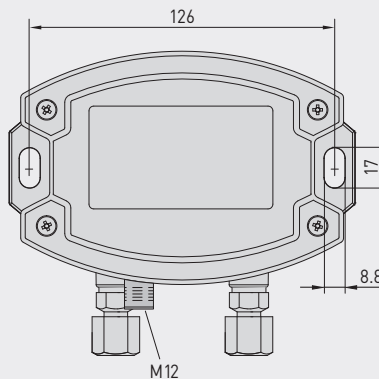
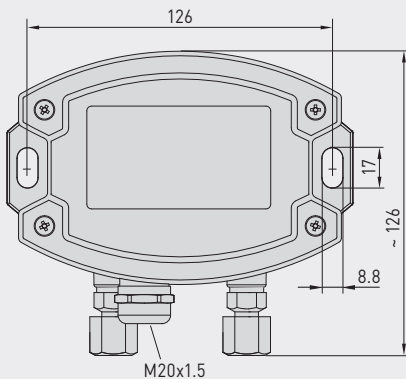


Maßzeichnung  
[mm]

PREMASGARD® 711x-VA

Gehäuse mit  
**Kabelverschraubung**  
**optional** auf Anfrage  
mit **Rohrverschraubung**  
für Druckleitungen

Gehäuse mit  
**M12-Steckverbinder**  
**optional** auf Anfrage  
mit **Rohrverschraubung**  
für Druckleitungen



Druckanschluss  
für Druckleitungen/Rohre  
(optional)

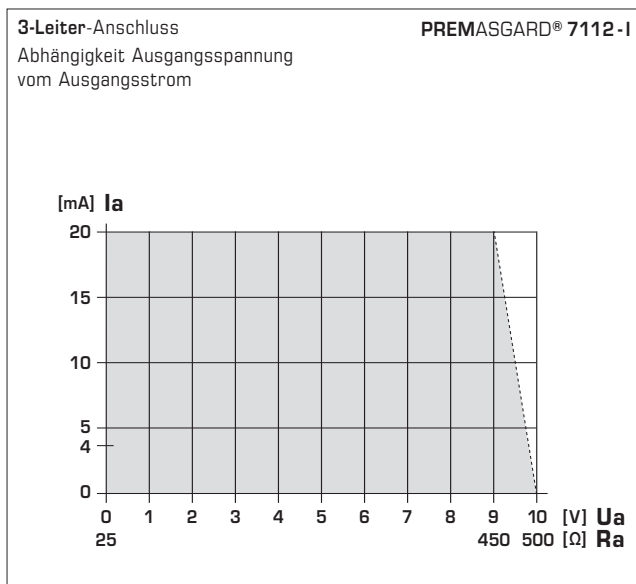
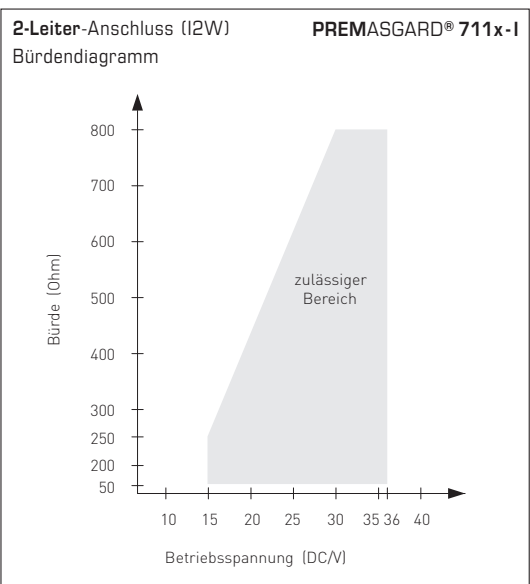
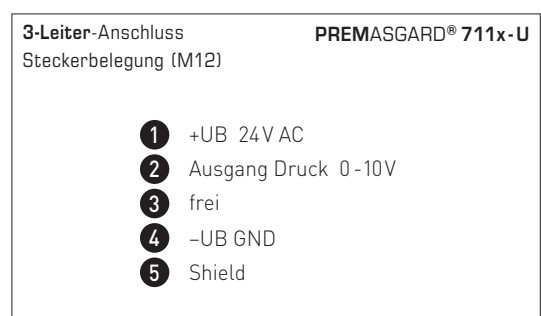
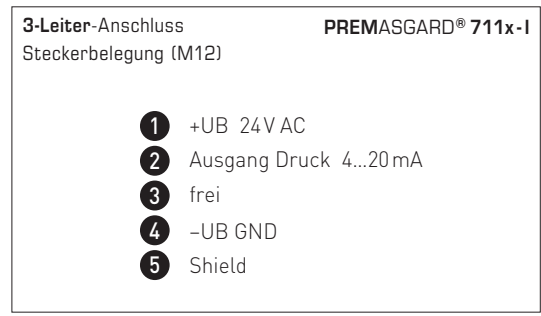
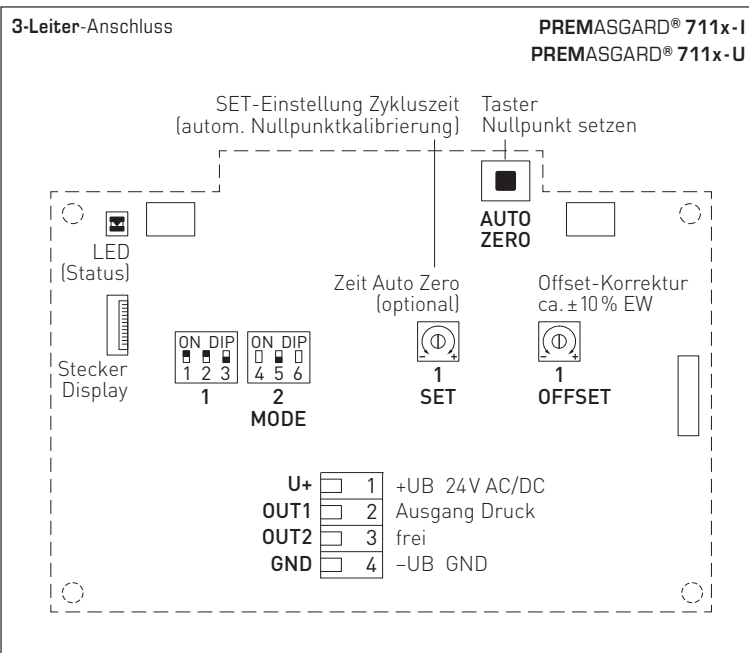
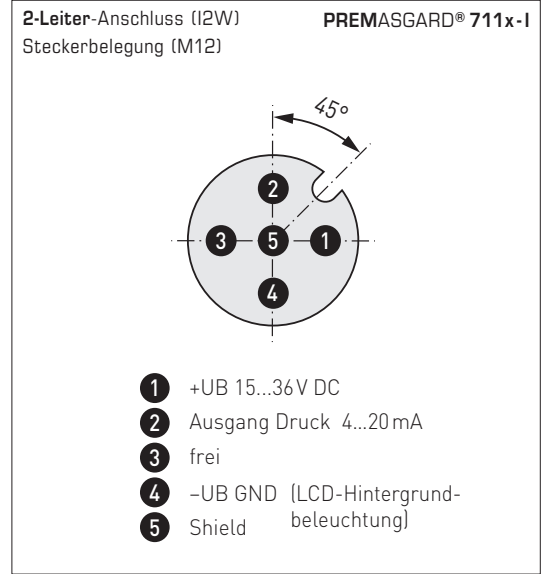
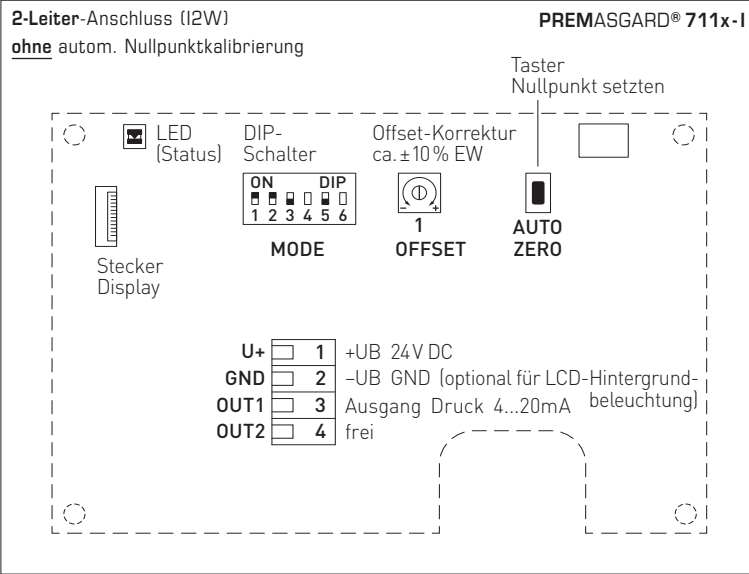


M12-Steckverbinder  
(Einbaustecker)

Druckanschluss  
für Druckleitungen/Rohre  
(optional)



Druck- und Differenzdruckmessumformer,  
 einstellbar, kalibrierfähig,  
 mit Mehrbereichsumschaltung und aktivem Ausgang





PREMASGARD® 711x-VAQ  
mit Display,  
aufklappbar



Druckbereich								DIP 1	DIP 2
max. Messbereich (default) ist vom Gerätetyp abhängig									
0...25 Pa	0...50 Pa	0...100 Pa	0...1000 Pa	-25...+25 Pa	-50...+50 Pa	-100...+100 Pa	-1000...+1000 Pa	OFF	OFF
-	-	0...300 Pa	0...2000 Pa	-	-	-300...+300 Pa	-2000...+2000 Pa	ON	OFF
-	-	0...500 Pa	0...3000 Pa	-	-	-500...+500 Pa	-3000...+3000 Pa	OFF	ON
<b>0...25 Pa</b>	<b>0...100 Pa</b>	<b>0...1000 Pa</b>	<b>0...5000 Pa</b>	<b>-25...+25 Pa</b>	<b>-100...+100 Pa</b>	<b>-1000...+1000 Pa</b>	<b>-5000...+5000 Pa</b>	<b>ON</b>	<b>ON</b>

Mode Messbereich (Mode)	DIP 3
bidirektional (-MR...+MR)	ON
unidirektional (0...+MR) (default)	OFF

Messsignalfilterung (Zeitintervall)	DIP 5
1 s	ON
10 s (default)	OFF

DIP-Schalter 4 und 6 sind nicht belegt!

Anzeige bei Option automatische Nullpunktkalibrierung



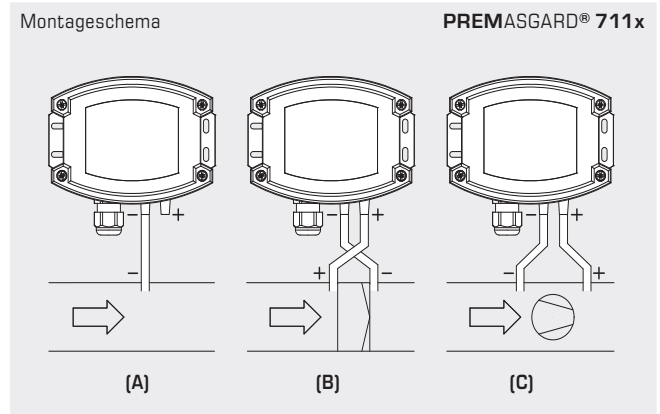
**Standard**  
Ist-Druck (in Pa)  
Abgleichintervall (Pfeile)



**Nullpunktkalibrierung aktiv**  
verbleibende Kalibrierzeit (in Sekunden)



**Einstellung Nullpunktkalibrierung**  
Zykluszeit (15 min bis 24 h) ist über Potentiometer einstellbar.



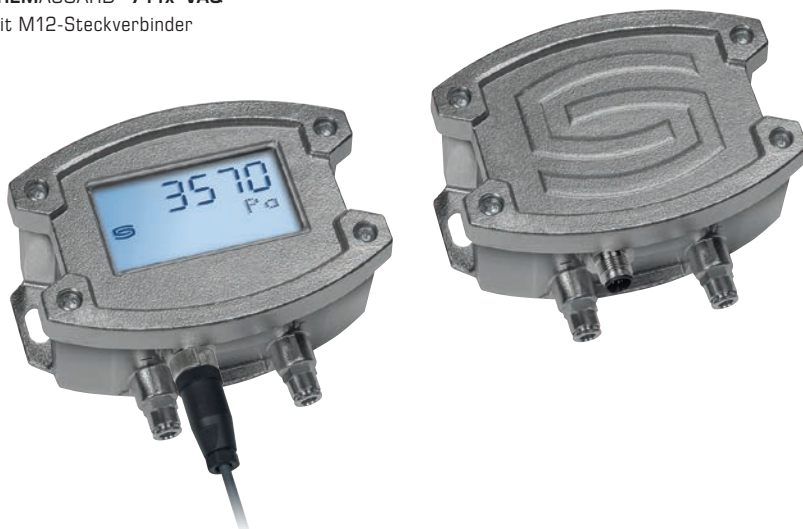
**ÜBERWACHUNGSARTEN**

- (A) Unterdruck:**  
P1 (+) wird nicht angeschlossen, ist luftseitig offen gegen Atmosphäre  
P2 (-) Anschluss im Kanal
- (B) Filter:**  
P1 (+) Anschluss vor dem Filter  
P2 (-) Anschluss nach dem Filter
- (C) Ventilator:**  
P1 (+) Anschluss nach dem Ventilator  
P2 (-) Anschluss vor dem Ventilator

Die Druckanschlüsse sind am Druckschalter mit P1 (+) höherer Druck und P2 (-) niedrigerer Druck gekennzeichnet.

Druck- und Differenzdruckmessumformer,  
 einstellbar, kalibrierfähig,  
 mit Mehrbereichsumschaltung und aktivem Ausgang

PREMASGARD® 711x-VAQ  
 mit M12-Steckverbinder



PREMASGARD® 711x-VAQ Druck- und Differenzdruckmessumformer, ID (Edelstahlgehäuse mit M12-Steckverbinder)						
Druckbereich (einstellbar)	Typ / WG02I	Anschluss 2/3-Leiter	Ausgang	Display ● = Q	Art.-Nr.	Preis
<b>max. - 1000...+ 1000 Pa</b> <b>Typ 7111</b>						
0... 100 Pa / - 100... + 100 Pa	PREMASGARD 7111-U VAQ	3	0-10V	●	2004-6191-1100-001	616,48 €
0... 300 Pa / - 300... + 300 Pa	PREMASGARD 7111-U VAQ LCD	3	0-10V	● ■	2004-6192-1100-001	816,71 €
0... 500 Pa / - 500... + 500 Pa	PREMASGARD 7111-I VAQ	2	4...20 mA	●	2004-6191-2100-002	616,48 €
0... 1000 Pa / -1000... + 1000 Pa	PREMASGARD 7111-I VAQ LCD	2(3)	4...20 mA	● ■	2004-6192-2100-002	816,71 €
<b>max. - 5000...+ 5000 Pa</b> <b>Typ 7115</b>						
0... 1000 Pa / - 1000... + 1000 Pa	PREMASGARD 7115-U VAQ	3	0-10V	●	2004-6191-1100-011	632,50 €
0... 2000 Pa / - 2000... + 2000 Pa	PREMASGARD 7115-U VAQ LCD	3	0-10V	● ■	2004-6192-1100-011	816,71 €
0... 3000 Pa / - 3000... + 3000 Pa	PREMASGARD 7115-I VAQ	2	4...20 mA	●	2004-6191-2100-012	616,48 €
0... 5000 Pa / - 5000... + 5000 Pa	PREMASGARD 7115-I VAQ LCD	2(3)	4...20 mA	● ■	2004-6192-2100-012	816,71 €
<b>max. - 100...+ 100 Pa</b> <b>Typ 7110</b>						
0... +50 Pa / -50... +50 Pa	PREMASGARD 7110-U VAQ	3	0-10V	●	2004-6191-1100-021	685,27 €
0...+100 Pa / -100...+100 Pa	PREMASGARD 7110-U VAQ LCD	3	0-10V	● ■	2004-6192-1100-021	876,75 €
	PREMASGARD 7110-I VAQ	2	4...20 mA	●	2004-6191-2100-022	685,27 €
	PREMASGARD 7110-I VAQ LCD	2(3)	4...20 mA	● ■	2004-6192-2100-022	876,75 €
<b>max. - 25...+ 25 Pa</b> <b>Typ 7112</b>						
0... +25 Pa / -25... +25 Pa	PREMASGARD 7112-U VAQ	3	0-10V	●	2004-6191-1100-031	783,34 €
<i>standardmäßig bereits mit automatischer Nullpunktkalibrierung (3-Leiter-Anschluss)</i>	PREMASGARD 7112-U VAQ LCD	3	0-10V	● ■	2004-6192-1100-031	957,20 €
	PREMASGARD 7112-I VAQ	3	4...20 mA	●	2004-6191-3100-001	783,34 €
	PREMASGARD 7112-I VAQ LCD	3	4...20 mA	● ■	2004-6192-3100-001	957,20 €
<b>2-Leiter-Anschluss:</b>	LCD-Hintergrundbeleuchtung inaktiv – Aktivierung über PIN 'GND' (I2W)					
<b>Gehäusevariante "Q":</b>	Kabelanschluss mit <b>M12-Steckverbinder</b> (Einbaustecker, <b>5-polig</b> , A-Kodierung)					
<b>Mehrbereichsumschaltung:</b>	Die <b>Druckbereiche</b> sind abhängig vom Gerätetyp und über DIP-Schalter einstellbar.					
<b>Aufpreis:</b>	weitere Sondermessbereiche bis max. 5000 Pa <b>optional mit automatischer Nullpunktkalibrierung</b> (3-Leiter-Anschluss) <b>optional mit Rohrverschraubung</b> aus Edelstahl V2A für Druckleitungen Ø 6 mm					54,97 € 80,06 € 46,28 €

ZUBEHÖR	
xx-M12	Sonderzubehör für M12-Steckverbinder
weitere Informationen siehe Kapitel Zubehör!	



PREMASGARD® 711x-VA		Druck- und Differenzdruckmessumformer, ID (Edelstahlgehäuse mit Kabelverschraubung)				
Druckbereich (einstellbar)	Typ/WG02I	Anschluss 2/3-Leiter	Ausgang	Display	Art.-Nr.	Preis
<b>max. - 1000...+ 1000 Pa</b>		<b>Typ 7111</b>				
0... 100 Pa / - 100... + 100 Pa	PREMASGARD 7111-U VA	3	0-10V		2004-6191-1200-001	577,23 €
0... 300 Pa / - 300... + 300 Pa	PREMASGARD 7111-U VA LCD	3	0-10V	■	2004-6192-1200-001	774,18 €
0... 500 Pa / - 500... + 500 Pa	PREMASGARD 7111-I VA	2	4...20 mA		2004-6191-2200-002	577,23 €
0... 1000 Pa / -1000... + 1000 Pa	PREMASGARD 7111-I VA LCD	2(3)	4...20 mA	■	2004-6192-2200-002	774,18 €
<b>max. - 5000...+ 5000 Pa</b>		<b>Typ 7115</b>				
0... 1000 Pa / - 1000... + 1000 Pa	PREMASGARD 7115-U VA	3	0-10V		2004-6191-1200-011	577,23 €
0... 2000 Pa / - 2000... + 2000 Pa	PREMASGARD 7115-U VA LCD	3	0-10V	■	2004-6192-1200-011	774,18 €
0... 3000 Pa / - 3000... + 3000 Pa	PREMASGARD 7115-I VA	2	4...20 mA		2004-6191-2200-012	577,23 €
0... 5000 Pa / - 5000... + 5000 Pa	PREMASGARD 7115-I VA LCD	2(3)	4...20 mA	■	2004-6192-2200-012	774,18 €
<b>max. - 100...+ 100 Pa</b>		<b>Typ 7110</b>				
0... +50 Pa / -50... +50 Pa	PREMASGARD 7110-U VA	3	0-10V		2004-6191-1200-021	642,74 €
0...+100 Pa / -100...+100 Pa	PREMASGARD 7110-U VA LCD	3	0-10V	■	2004-6192-1200-021	834,21 €
	PREMASGARD 7110-I VA	2	4...20 mA		2004-6191-2200-022	642,74 €
	PREMASGARD 7110-I VA LCD	2(3)	4...20 mA	■	2004-6192-2200-022	834,21 €
<b>max. - 25...+ 25 Pa</b>		<b>Typ 7112</b>				
0... +25 Pa / -25... +25 Pa	PREMASGARD 7112-U VA	3	0-10V		2004-6191-1200-031	740,81 €
<i>standardmäßig bereits mit auto- matischer Nullpunktkalibrierung (3-Leiter-Anschluss)</i>	PREMASGARD 7112-U VA LCD	3	0-10V	■	2004-6192-1200-031	914,69 €
	PREMASGARD 7112-I VA	3	4...20 mA		2004-6191-3200-001	740,81 €
	PREMASGARD 7112-I VA LCD	3	4...20 mA	■	2004-6192-3200-001	914,69 €
<b>2-Leiter-Anschluss:</b>	LCD-Hintergrundbeleuchtung inaktiv – Aktivierung über PIN 'GND' (I2W)					
<b>Gehäusevariante:</b>	Kabelanschluss mit <b>Kabelverschraubung</b> aus Edelstahl V2A (1.4305)					
<b>Mehrbereichsumschaltung:</b>	Die <b>Druckbereiche</b> sind abhängig vom Gerätetyp und über DIP-Schalter einstellbar.					
<b>Aufpreis:</b>	weitere Sondermessbereiche bis max. 5000 Pa					54,97 €
	<b>optional mit automatischer Nullpunktkalibrierung</b> (3-Leiter-Anschluss)					80,06 €
	<b>optional mit Rohrverschraubung</b> aus Edelstahl V2A für Druckleitungen Ø 6 mm					46,28 €

Druckanschluss für  
PVC-Gewebe-Druckschlauch  
(standardmäßig)Druckanschluss  
für Druckleitungen/Rohre  
(optional)