

Druck- Differenzdruck- und Volumenstrommessumformer, inkl. Anschluss-Set, Kompaktform, einstellbar, kalibrierfähig, mit Mehrbereichsumschaltung und aktivem Ausgang

Kalibrierfähiger, kompakter Drucksensor der Serien **PREMASGARD® 111x / 112x / 112x-SD** mit 8 umschaltbaren Messbereichen (max. ± 5000 Pa / ± 20 inWC) zur Messung des Drucks in Luft, mit aktivem Ausgang, im schlagfesten Kunststoffgehäuse mit Schnellverschlusschrauben oder Schnappdeckel (Typ 112x-SD), Anschluss-Stutzen für Druckschlauch (Ø 6 mm), mit Kabelverschraubung (optional M12-Steckverbinder nach DIN EN 61076-2-101), wahlweise mit/ohne Display, Displayanzeige ist von SI auf imperiale Einheiten umstellbar (über DIP-Schalter). Der Messumformer wandelt die Messgrößen in ein Normsignal von 4...20 mA. Inkl. Anschluss-Set **ASD-06** (2 m Anschlusschlauch, zwei Druckanschlussnippeln, Schrauben). Der Fühler findet Anwendung zur Messung von Über-, Unter- oder Differenzdrücken in sauberer Luft und gasförmigen Medien. Der Einsatz erfolgt in der Reinraum-, Medizin- und Filtertechnik, in Lüftungs- und Klimakanälen, in Spritzkabinen, in Großküchen, zur Filterüberwachung und Füllstandsmessung oder zur Ansteuerung von Frequenzumrichtern. Ein **Drucksensor** mit piezoresistivem Messelement garantiert exakte Messergebnisse. Der Fühler verfügt über eine Taste zum manuellen Nullpunktgleich. Er ist werkseitig kalibriert, eine umgebungsbedingte Feinjustierung durch den Fachmann ist möglich. Weitere Gerätetypen finden Sie unter **PREMASGARD® 211x / 212x / 212x-SD** (3-Leiteranschluss) mit umschaltbarem Ausgang (0-10V / 4...20 mA).

PREMASGARD® 111x
Druckanschlüsse **oben**, mit Schnellverschlusschrauben (IP 67)



PREMASGARD® 112x
Druckanschlüsse **unten**, mit Schnellverschlusschrauben (IP 67)



PREMASGARD® 112x-SD
Druckanschlüsse **unten**, mit Schnappdeckel (IP 54)



TECHNISCHE DATEN

| | |
|-------------------------|--|
| Leistungsaufnahme: | < 1,0W / 24V DC |
| Spannungsversorgung: | 15...36V DC, lastenabhängig, Restwelligkeit stabilisiert ±0,3V |
| Bürde: | R _a (Ohm) = (U _b - 14V) / 0,02A |
| Schaltungsart: | 2-Leiteranschluss |
| Ausgang: | 4...20mA |
| Einheitensystem: | SI (default) oder Imperial (über DIP-Schalter umstellbar) |
| Messfunktion: | Differenzdruck (Pa) [inWC], Volumenstrom (radiziertes Ausgangssignal) |
| Messbereiche: | Mehrbereichsumschaltung mit 8 umschaltbaren Messbereichen (siehe Tabelle) |
| Druckart: | Differenzdruck |
| Druckanschluss: | mit Anschluss-Stutzen für Druckschlauch Ø 6 mm |
| Medium: | saubere Luft und nicht aggressive, nicht brennbare Gase |
| Medientemperatur: | -20...+50 °C (temperaturkompensiert 0...+50 °C) |
| medienberührende Teile: | PA6, Duroplast, Si, Epoxid, RTV, BSG, UV-Silikongel |
| Genauigkeit: | Typ 1111 / 1121 / 1121-SD (±1000 Pa / 4 inWC): typisch ± 10 Pa Typ 1115 / 1125 / 1125-SD (±5000 Pa / 20 inWC): typisch ± 50 Pa bei +25 °C, verglichen zu kalibriertem Referenzgerät |
| Nullpunkt-Offset: | ± 10 % Messbereich |
| Über- / Unterdruck: | ± 50 kPa |
| Langzeitstabilität: | ± 1 % pro Jahr |
| Signalfilterung: | umschaltbar 1 s / 10 s (über DIP-Schalter) |
| Hysterese: | 0,3 % EW |
| Temperaturdrift: | ± 0,1 % pro °C EW |
| Linearität: | < ± 1 % EW |
| Gehäuse: | Kunststoff, UV-beständig, Werkstoff Polyamid, 30 % glaskugelverstärkt, Farbe Verkehrsweiß (ähnlich RAL 9016), Deckel für Display ist transparent! Typ 111x / 112x mit Schnellverschlusschrauben (Schlitz/Kreuzschlitz - Kombination) Typ 112x-SD mit Schnappdeckel |
| Abmessungen Gehäuse: | 72 x 64 x 37,8 mm (Typ 1 ohne Display) 72 x 64 x 43,3 mm (Typ 1 mit Display) |
| Kabelanschluss: | Kabelverschraubung aus Kunststoff (M 16 x 1,5; mit Zugentlastung, auswechselbar, Innendurchmesser 10,4 mm) oder M12-Steckverbinder nach DIN EN 61076-2-101 (optional auf Anfrage) |
| elektrischer Anschluss: | 2- oder 3-Draht (siehe Anschlussbild), 0,14 - 1,5 mm ² , über Schraubklemmen |
| Luftfeuchte: | < 95 % RH, nicht kondensierende Luft |
| Schutzklasse: | III (nach EN 60 730) |
| Schutzart: | Typ 111x / 112x IP 67 (nach EN 60 529)* Gehäuse geprüft, TÜV SÜD, Bericht Nr. 713139052 (Typ 1) Typ 112x-SD IP 54 (nach EN 60 529)* Gehäuse geprüft, TÜV SÜD, Bericht Nr. 713160960A (Typ 01) * Gehäuse im eingebauten Zustand |
| Normen: | CE-Konformität nach EMV-Richtlinie 2014 / 30 / EU |
| Ausstattung: | Display mit Beleuchtung , zweizeilig, Ausschnitt ca. 36 x 15 mm (B x H), zur Anzeige des IST-Druckes |

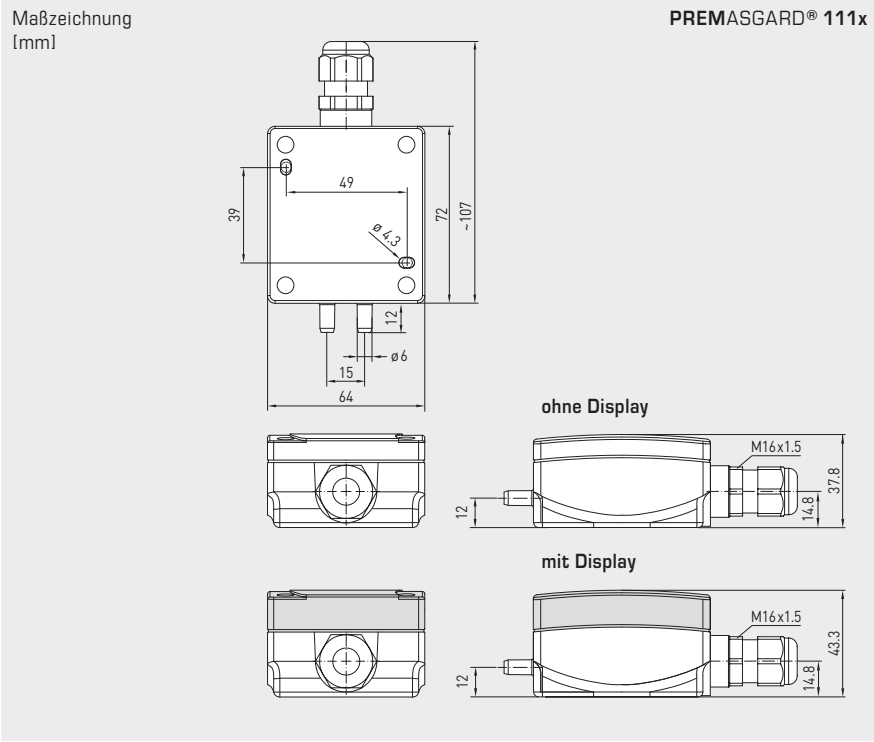


S+S REGELTECHNIK

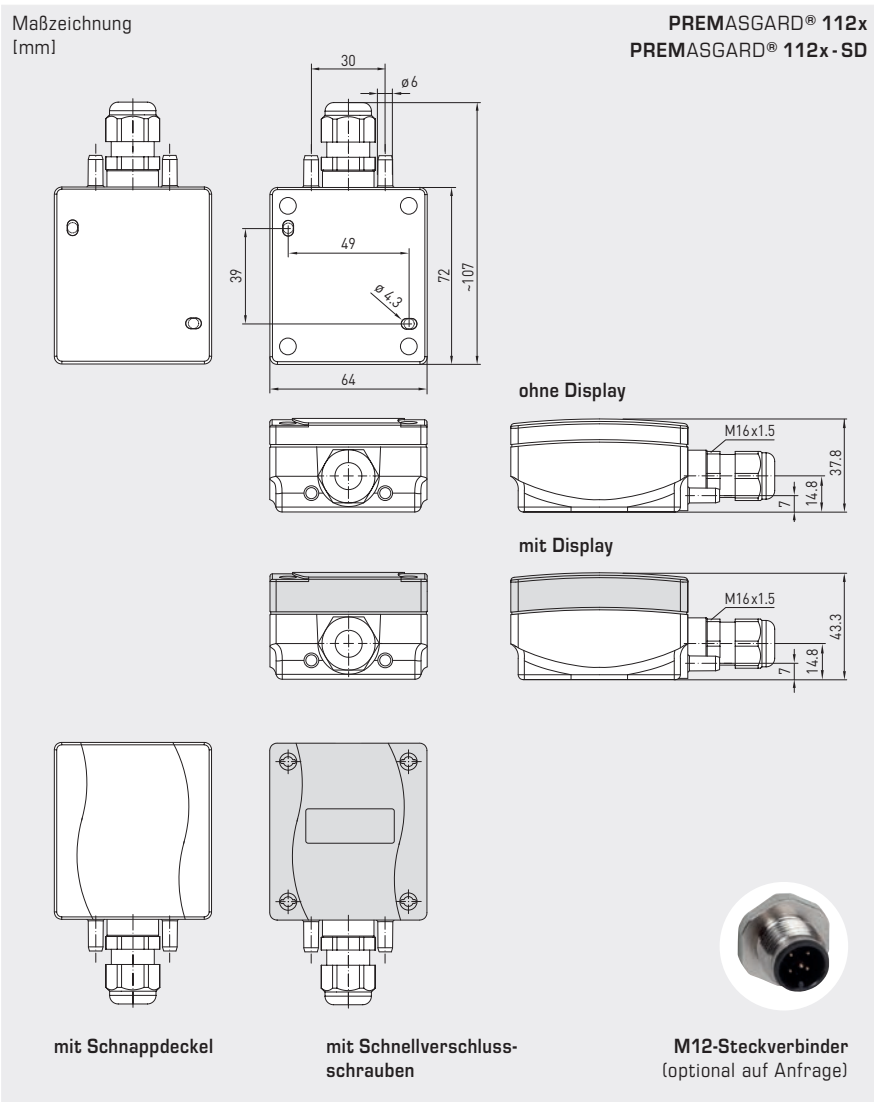
I-Variante mit 2-Leiter-Anschluss

PREMASGARD® 111x/112x/112x-SD

Druck- Differenzdruck- und Volumenstrommessumformer, inkl. Anschluss-Set, Kompaktform, einstellbar, kalibrierfähig, mit Mehrbereichumschaltung und aktivem Ausgang



PREMASGARD® 111x
Druckanschlüsse oben,
mit Display,
mit Schnellverschlusschrauben
(IP 67)



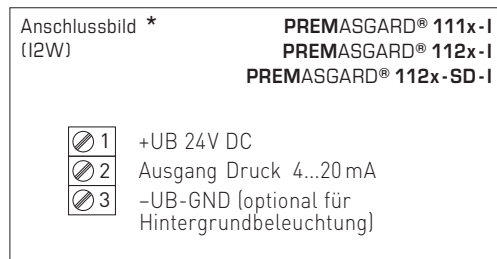
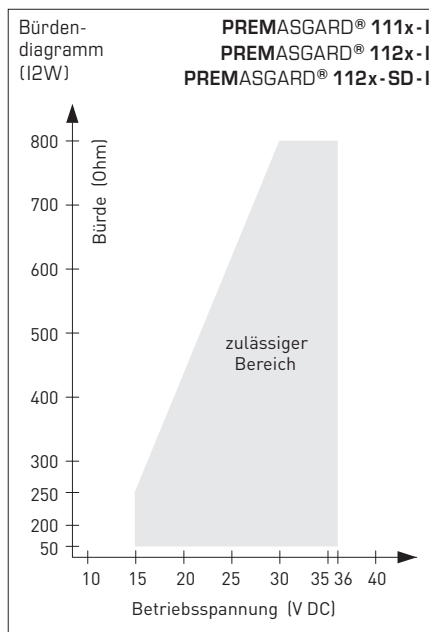
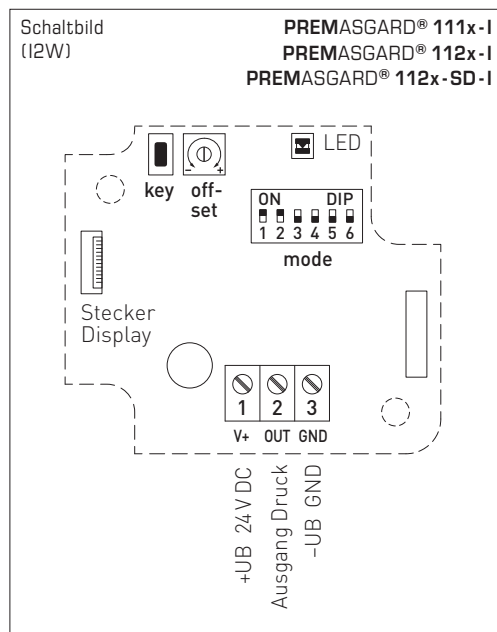
PREMASGARD® 112x
Druckanschlüsse unten,
mit Display,
mit Schnellverschlusschrauben
(IP 67)



PREMASGARD® 112x-SD
Druckanschlüsse unten,
mit Display,
mit Schnappdeckel
(IP 54)



Druck- Differenzdruck- und Volumenstrommessumformer, inkl. Anschluss-Set, Kompaktform, einstellbar, kalibrierfähig, mit Mehrbereichsumschaltung und aktivem Ausgang



Anschluss*:
2-Leiter-Anschluss für Geräte ohne / mit Display (unbeleuchtet)
3-Leiter-Anschluss für Geräte mit beleuchtetem Display

| Messbereich Typ 1111 / 1121 / 1121-SD | | |
|--|-------------------------|-------------------------|
| DIP 6 → | SI | Imperial |
| | 0...+100 Pa | 0...+0.4 inWC |
| | 0...+300 Pa | 0...+1.2 inWC |
| | 0...+500 Pa | 0...+2.0 inWC |
| | 0...+1000 Pa | 0...+4.0 inWC |
| | -100...+100 Pa | -0.4...+0.4 inWC |
| | -300...+300 Pa | -1.2...+1.2 inWC |
| | -500...+500 Pa | -2.0...+2.0 inWC |
| | -1000...+1000 Pa | -4.0...+4.0 inWC |

| Messbereich Typ 1115 / 1125 / 1125-SD | | |
|--|-------------------------|-----------------------|
| DIP 6 → | SI | Imperial |
| | 0...+1000 Pa | 0...+4 inWC |
| | 0...+2000 Pa | 0...+8 inWC |
| | 0...+3000 Pa | 0...+12 inWC |
| | 0...+5000 Pa | 0...+20 inWC |
| | -1000...+1000 Pa | -4...+4 inWC |
| | -2000...+2000 Pa | -8...+8 inWC |
| | -3000...+3000 Pa | -12...+12 inWC |
| | -5000...+5000 Pa | -20...+20 inWC |

| DIP 1 | DIP 2 | DIP 3 |
|-----------|-----------|------------|
| OFF | OFF | OFF |
| ON | OFF | OFF |
| OFF | ON | OFF |
| ON | ON | OFF |
| OFF | OFF | ON |
| ON | OFF | ON |
| OFF | ON | ON |
| ON | ON | ON |

| Mode Ausgangskennlinie | DIP 4 |
|--|-------|
| radiziert zur Ermittlung des Volumenstroms | ON |
| linear (default) zur Ermittlung des Druckes | OFF |

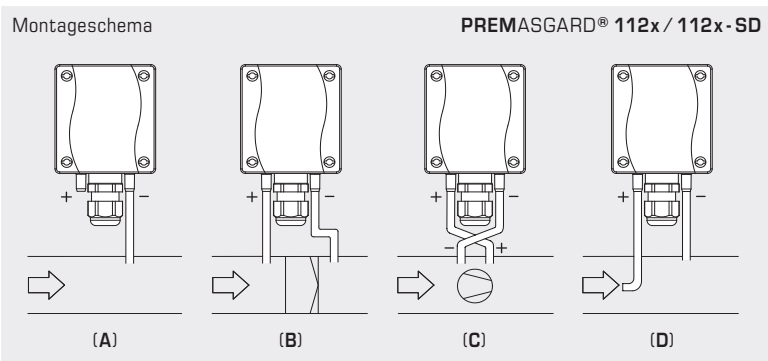
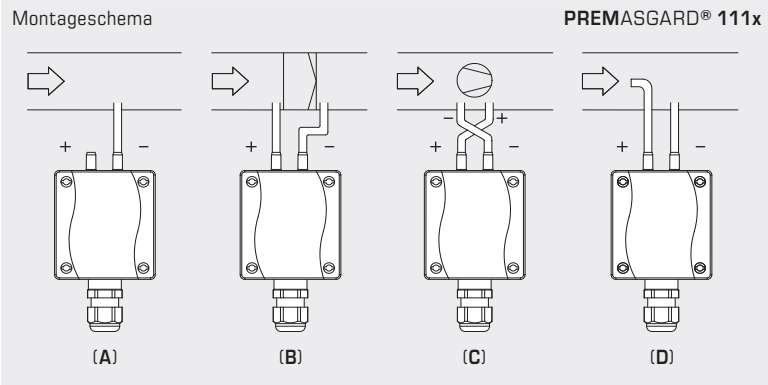
| Messsignal- filterung | DIP 5 |
|----------------------------|-------|
| 1s Intervall | ON |
| 10s (default) Intervall | OFF |

| Einheiten- system | DIP 6 |
|----------------------|-------|
| Imperial (inWC) | ON |
| SI (default) (Pa) | OFF |



I-Variante mit 2-Leiter-Anschluss

Druck- Differenzdruck- und Volumenstrommessumformer, inkl. Anschluss-Set, Kompaktform, einstellbar, kalibrierfähig, mit Mehrbereichumschaltung und aktivem Ausgang



ÜBERWACHUNGSARTEN:

Die Druckanschlüsse sind am Druckschalter mit P1 (+) höherer Druck und P2 (-) niedrigerer Druck gekennzeichnet.

(A) Unterdruck

P1 (+) wird nicht angeschlossen, ist luftseitig offen gegen Atmosphäre
P2 (-) Anschluss im Kanal

(B) Filter

P1 (+) Anschluss vor dem Filter
P2 (-) Anschluss nach dem Filter

(C) Ventilator

P1 (+) Anschluss nach dem Ventilator
P2 (-) Anschluss vor dem Ventilator

(D) Volumenstrom

P1 (+) dynamischer Druck, Anschluss in Strömungsrichtung
P2 (-) statischer Druck, Anschluss frei von dynamischen Druckkomponenten

$$V = k \cdot \sqrt{\Delta p}$$

V = Volumenstrom

k = k-Faktor

Δp = Differenzdruck [Pa]

**PREMASGARD® 111x
PREMASGARD® 112x / 112x-SD**

mit Display, aufklappbar



WS-04
Wetter- und Sonnenschutz (optional)



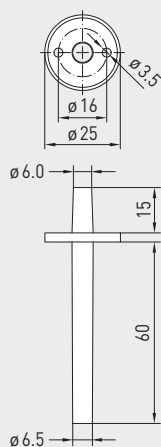
Druck- Differenzdruck- und Volumenstrommessumformer,
inkl. Anschluss-Set, Kompaktform, einstellbar, kalibrierfähig,
mit Mehrbereichumschaltung und aktivem Ausgang

I-Variante
mit 2-Leiter-
Anschluss



S+S REGELTECHNIK

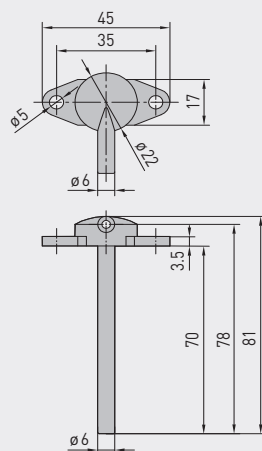
Maßzeichnung ASD-06



ASD-06
Anschluss-Set



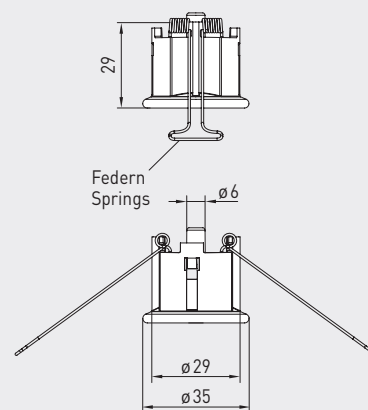
Maßzeichnung ASD-07



ASD-07
Anschlussnippel



Maßzeichnung DAL-01



DAL-01
Druckauslass



| ZUBEHÖR | Art.-Nr. | Preis |
|--|--------------------|---------|
| ASD-06 Anschluss-Set (im Lieferumfang enthalten) bestehend aus 2 Anschlussnippel (gerade) aus ABS, 2 m Schlauch aus PVC (weich, UV-beständig) und 4 Schrauben | 7100-0060-3000-000 | 8,43 € |
| ASD-07 2 Anschlussnippel (im 90°-Winkel) aus Kunststoff ABS | 7100-0060-7000-000 | 8,43 € |
| DAL-01 Druckauslass für Decken- oder Wandeinbau (z.B. in Reinräumen) | 7300-0060-3000-001 | 39,46 € |
| WS-04 Wetter- und Sonnenschutz, 130 x 180 x 135 mm, aus Edelstahl V2A (1.4301) | 7100-0040-7000-000 | 41,35 € |

weitere Informationen siehe Kapitel Zubehör!

PREMASGARD® 112x-SD Druck- Differenzdruck- und Volumenstrommessumformer, *Standard* (Druckanschlüsse unten)

| Druckbereich (einstellbar) | Typ/WG01 | Anschluss 2/3-Leiter | Ausgang | Display | Art.-Nr. (mit Schnappdeckel) | Preis |
|----------------------------------|--------------------------|----------------------|-----------|---------|----------------------------------|----------|
| max. ± 1000 Pa / 4.0 inWC | Typ 1121-SD | | | | IP 54 | |
| 0 (- 100)...+ 100 Pa / 0.4 inWC | PREMASGARD 1121-SD-I | 2 | 4...20 mA | | 1301-1182-0010-000 | 165,47 € |
| 0 (- 300)...+ 300 Pa / 1.2 inWC | PREMASGARD 1121-SD-I LCD | 2/3 | 4...20 mA | ■ | 1301-1182-2010-00L | 213,14 € |
| 0 (- 500)...+ 500 Pa / 2.0 inWC | - | 3 | 0-10 V | | siehe PREMASGARD® 212x-SD | |
| 0 (-1000)...+1000 Pa / 4.0 inWC | | | | | | |
| max. ± 5000 Pa / 20 inWC | Typ 1125-SD | | | | IP 54 | |
| 0 (-1000)...+1000 Pa / 4 inWC | PREMASGARD 1125-SD-I | 2 | 4...20 mA | | 1301-1182-0050-000 | 165,47 € |
| 0 (-2000)...+2000 Pa / 8 inWC | PREMASGARD 1125-SD-I LCD | 2/3 | 4...20 mA | ■ | 1301-1182-2050-00L | 213,14 € |
| 0 (-3000)...+3000 Pa / 12 inWC | - | 3 | 0-10 V | | siehe PREMASGARD® 212x-SD | |
| 0 (-5000)...+5000 Pa / 20 inWC | | | | | | |

Mehrbereichumschaltung: Die **Druckbereiche** sind abhängig vom Gerätetyp und über DIP-Schalter einstellbar.
 Einheitensystem: Displayanzeige ist von SI auf imperiale Einheiten umstellbar (über DIP-Schalter).
 Anschluss: **I-Variante mit 2-Leiter-Anschluss** für Geräte ohne/mit Display (unbeleuchtet)
 Optional: Kabelanschluss mit **M12-Steckverbinder** nach DIN EN 61076-2-101 (auf Anfrage)



S+S REGELTECHNIK

I-Variante
mit 2-Leiter-
Anschluss

PREMASGARD® 111x/112x/112x-SD

Druck- Differenzdruck- und Volumenstrommessumformer,
inkl. Anschluss-Set, Kompaktform, einstellbar, kalibrierfähig,
mit Mehrbereichumschaltung und aktivem Ausgang

PREMASGARD® 111x

Druckanschlüsse **oben**,
mit/ohne Display,
mit Schnellverschlusschrauben
(IP 67)



PREMASGARD® 112x

Druckanschlüsse **unten**,
mit/ohne Display,
mit Schnellverschlusschrauben
(IP 67)



PREMASGARD® 112x-SD

Druckanschlüsse **unten**,
mit/ohne Display,
mit Schnappdeckel
(IP 54)



| PREMASGARD® 111x | | Druck- Differenzdruck- und Volumenstrommessumformer, <i>Premium</i> (Druckanschlüsse oben) | | | | |
|-----------------------------------|---|---|-----------|---------|---|-----------------|
| Druckbereich (einstellbar) | Typ/WG01 | Anschluss 2/3-Leiter | Ausgang | Display | Art.-Nr. (mit Schnellverschlusschrauben) | Preis |
| max. ± 1000 Pa / 4.0 inWC | PREMASGARD® 1111 | | | | IP 67 | |
| 0 (- 100)...+ 100 Pa / 0.4 inWC | PREMASGARD 1111-I | 2 | 4...20 mA | | 1301-1112-0010-000 | 167,83 € |
| 0 (- 300)...+ 300 Pa / 1.2 inWC | PREMASGARD 1111-I LCD | 2/3 | 4...20 mA | ■ | 1301-1112-2010-00L | 223,69 € |
| 0 (- 500)...+ 500 Pa / 2.0 inWC | - | 3 | 0-10 V | | siehe PREMASGARD® 211x | |
| 0 (- 1000)...+ 1000 Pa / 4.0 inWC | | | | | | |
| max. ± 5000 Pa / 20 inWC | PREMASGARD® 1115 | | | | IP 67 | |
| 0 (- 1000)...+ 1000 Pa / 4 inWC | PREMASGARD 1115-I | 2 | 4...20 mA | | 1301-1112-0050-000 | 167,83 € |
| 0 (- 2000)...+ 2000 Pa / 8 inWC | PREMASGARD 1115-I LCD | 2/3 | 4...20 mA | ■ | 1301-1112-2050-00L | 223,69 € |
| 0 (- 3000)...+ 3000 Pa / 12 inWC | - | 3 | 0-10 V | | siehe PREMASGARD® 211x | |
| 0 (- 5000)...+ 5000 Pa / 20 inWC | | | | | | |
| Mehrbereichumschaltung: | Die Druckbereiche sind abhängig vom Gerätetyp und über DIP-Schalter einstellbar. | | | | | |
| Einheitensystem: | Displayanzeige ist von SI (auf imperiale Einheiten umstellbar (über DIP-Schalter). | | | | | |
| Anschluss: | I-Variante mit 2-Leiter-Anschluss für Geräte ohne/mit Display (unbeleuchtet) | | | | | |
| Optional: | Kabelanschluss mit M12-Steckverbinder nach DIN EN 61076-2-101 (auf Anfrage) | | | | | |

| PREMASGARD® 112x | | Druck- Differenzdruck- und Volumenstrommessumformer, <i>Premium</i> (Druckanschlüsse unten) | | | | |
|-----------------------------------|---|--|-----------|---------|---|-----------------|
| Druckbereich (einstellbar) | Typ/WG01 | Anschluss 2/3-Leiter | Ausgang | Display | Art.-Nr. (mit Schnellverschlusschrauben) | Preis |
| max. ± 1000 Pa / 4.0 inWC | Typ 1121 | | | | IP 67 | |
| 0 (- 100)...+ 100 Pa / 0.4 inWC | PREMASGARD 1121-I | 2 | 4...20 mA | | 1301-1172-0010-000 | 167,83 € |
| 0 (- 300)...+ 300 Pa / 1.2 inWC | PREMASGARD 1121-I LCD | 2/3 | 4...20 mA | ■ | 1301-1172-2010-00L | 223,69 € |
| 0 (- 500)...+ 500 Pa / 2.0 inWC | - | 3 | 0-10 V | | siehe PREMASGARD® 212x | |
| 0 (- 1000)...+ 1000 Pa / 4.0 inWC | | | | | | |
| max. ± 5000 Pa / 20 inWC | Typ 1125 | | | | IP 67 | |
| 0 (- 1000)...+ 1000 Pa / 4 inWC | PREMASGARD 1125-I | 2 | 4...20 mA | | 1301-1172-0050-000 | 167,83 € |
| 0 (- 2000)...+ 2000 Pa / 8 inWC | PREMASGARD 1125-I LCD | 2/3 | 4...20 mA | ■ | 1301-1172-2050-00L | 223,69 € |
| 0 (- 3000)...+ 3000 Pa / 12 inWC | - | 3 | 0-10 V | | siehe PREMASGARD® 212x | |
| 0 (- 5000)...+ 5000 Pa / 20 inWC | | | | | | |
| Mehrbereichumschaltung: | Die Druckbereiche sind abhängig vom Gerätetyp und über DIP-Schalter einstellbar. | | | | | |
| Einheitensystem: | Displayanzeige ist von SI (auf imperiale Einheiten umstellbar (über DIP-Schalter). | | | | | |
| Anschluss: | I-Variante mit 2-Leiter-Anschluss für Geräte ohne/mit Display (unbeleuchtet) | | | | | |
| Optional: | Kabelanschluss mit M12-Steckverbinder nach DIN EN 61076-2-101 (auf Anfrage) | | | | | |