

Capteur de débit d'air ou convertisseur de mesure pendulaire pour vitesse d'écoulement et débit volumique, boîtier en saillie avec sonde en gaine externe y compris bride de montage, étalonnable avec raccordement Modbus

Capteur de débit d'air pendulaire étalonnable **RHEASGARD® PLGF-Modbus** avec raccordement Modbus, boîtier en plastique résistant aux chocs avec vis de fermeture rapide, avec presse-étoupe (connecteur M12 en option selon DIN EN 61076-2-101) au choix avec/sans écran, avec sonde en canal externe y compris bride de montage, pour mesurer la vitesse d'écoulement (0,1...20 m/s).

Capteur de débit d'air pendulaire étalonnable **RHEASGARD® PLGFV-Modbus** avec raccordement Modbus, boîtier en plastique résistant aux chocs avec vis de fermeture rapide, avec presse-étoupe (connecteur M12 en option selon DIN EN 61076-2-101) au choix avec/sans écran, avec sonde en canal externe y compris bride de montage, pour mesurer la vitesse d'écoulement (0,1...20 m/s). Il est possible d'interroger les paramètres suivants via Modbus : vitesse d'écoulement et débit volumique (calculé) .

Les capteurs de débit sont conçus pour la surveillance ou la commande de débits d'air dans des gaines, sur des ventilateurs, des trappes de réglage, pour la surveillance en fonction du débit d'air d'humidificateurs et de batteries de chauffe électriques selon DIN 57100 partie 420 ou pour une utilisation en combinaison avec des systèmes à commande numérique directe.

Sonde Modbus innovante avec interface Modbus RS485 à isolation galvanique, résistance de terminaison de bus commutable, commutateurs DIP pour le réglage des paramètres du bus et de l'adresse de bus à l'état hors tension, LED internes pour l'affichage d'état de télégramme, deux bornes push-in séparées et un grand écran à trois lignes (éclairé). La sonde est calibrée en usine.

CARACTÉRISTIQUES TECHNIQUES

Tension d'alimentation :	24 V CA / CC (± 10%)
Consommation de courant :	env. 4 VA
Points de données :	vitesse d'écoulement [m/s], débit volumique [m³/h]
DÉBIT D'AIR	
Capteur :	calorimétrique, compensation de température, protection contre la rupture du capteur, avec calibrage manuel du point zéro (via le bouton)
Plage de mesure :	0,1...20 m/s
Précision :	± 0,5 m/s + max. ± 3% Vf (22°C, 50% h.r., 1013 mbar)
Stabilité à long terme :	± 0,5 % Vf par an
Reproductibilité :	± 1,0 % Vf
Temps de démarrage :	< 2 min
Temps de réponse :	< 5 s
Pontage au démarrage :	0...120 s (réglable via potentiomètre)
Milieu:	air non pollué sans condensation, sans dépression et/ou surpression
Température moyenne :	0...+70 °C
Communication :	Modbus (câble RTU)
Interface bus :	RS485, isolation galvanique
Taux de transfert :	9600, 19200, 38400 Baud
Protocole de bus :	Modbus (mode RTU), plage d'adresses réglable de 0... 247
Filtrage des signaux :	valeurs 0...30
Boîtier :	plastique, résistant aux UV, matière polyamide, renforcé de billes de verre à 30 %, avec vis de fermeture rapide (association fente/fente en croix), coloris blanc signalisation (similaire à RAL 9016), le couvercle de l'écran est transparent !
Dimensions du boîtier :	126 x 90 x 50 mm (Tyr 2)
Raccordement de câble :	presse-étoupe en plastique (M 16 x 1,5 ; avec décharge de traction, remplaçable, diamètre intérieur max. 10,4 mm), en option avec connecteur M12 selon DIN EN 61076-2-101
Raccordement électrique :	0,2 - 1,5 mm², par borne push-in
Sonde/Capteur :	matière polyamide (PA6), couleur blanc (support de capteur bleu), protection anti-torsion, Ø 12 mm, EL = env. 20 - 155 mm, v _{max} = 30 m/s (air)
Câble de capteur :	PVC LiYY, 5 fils, KL = env. 2,4 m
Raccordement process :	avec bride de montage y compris le joint (compris dans la livraison)
Montage :	boîtier en saillie avec sonde externe en gaine – Respecter le sens de l'écoulement !
Température ambiante :	stockage -20...+50 °C ; service 0...+50 °C
Humidité de l'air admissible :	< 98 % h.r., air sans condensation
Classe de protection :	III (selon EN 60730)
Indice de protection :	boîtier IP 65 (selon EN 60529) ; capteurs IP 20
Normes :	conformité CE selon directive CEM 2014 / 30 / EU
En option :	écran avec éclairage , affichage sur trois lignes, découpe env. 70 x 40 mm (l x H), pour l'affichage de la vitesse d'écoulement et du débit volumique (cyclique) ou d'un paramètre sélectionnable (statique)



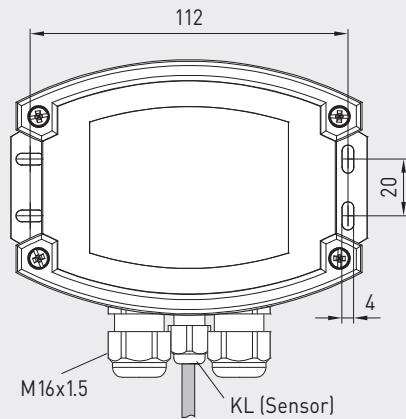
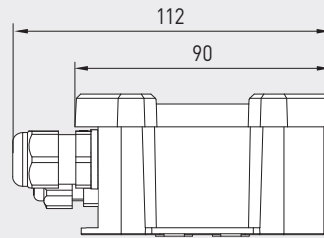
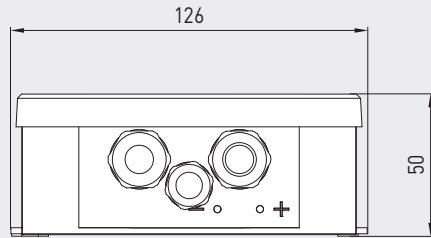
NEW

S+S REGELTECHNIK

RHEASGARD® **PLGF (V)-Modbus**

Capteur de débit d'air ou convertisseur de mesure pendulaire pour vitesse d'écoulement et débit volumique, boîtier en saillie avec sonde en gaine externe y compris bride de montage, étalonnable avec raccordement Modbus

Plan côté (mm)

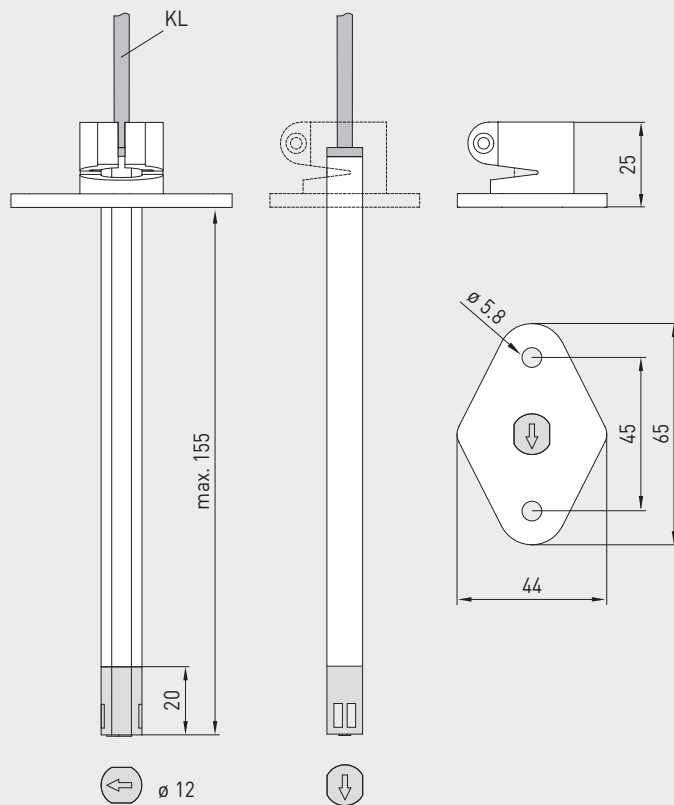


PLGF-Modbus
PLGFV-Modbus
Boîtier

PLGF-Modbus
PLGFV-Modbus
Boîtier avec sonde externe



Plan côté (mm)



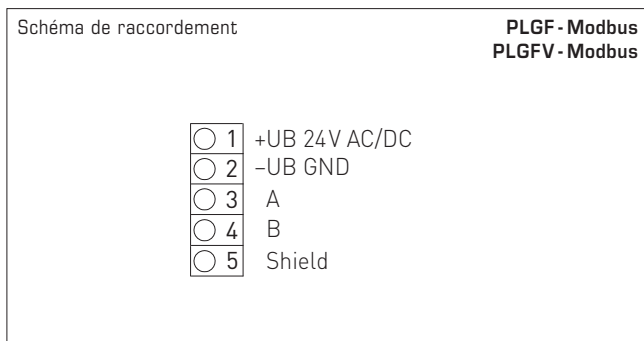
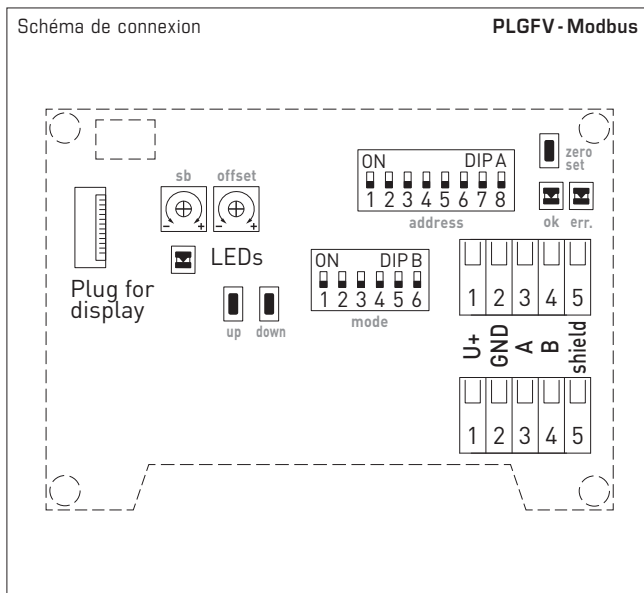
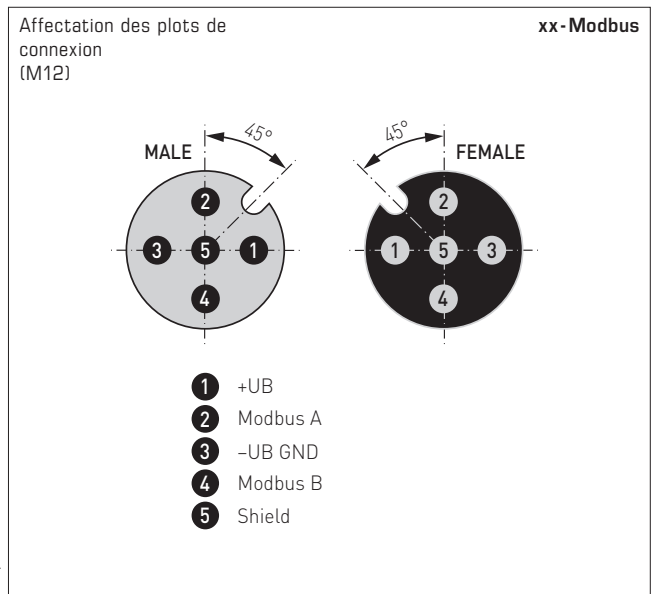
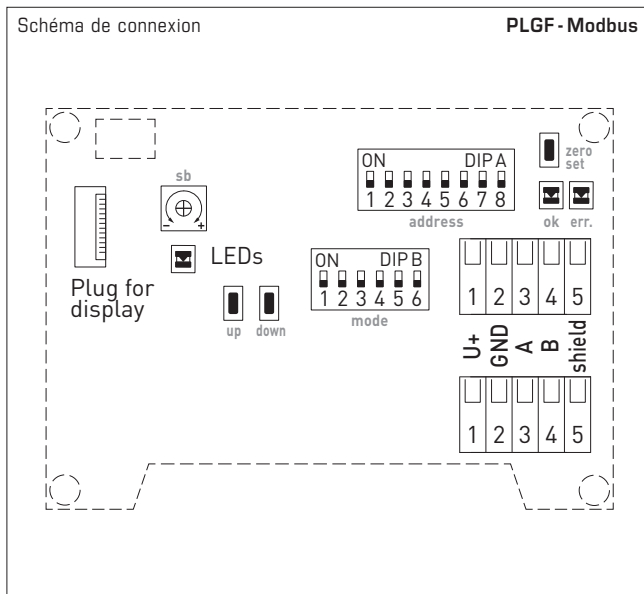
PLGF-Modbus
PLGFV-Modbus
Sonde



Automatic detection and switching to standard signal 0...10V or 4...20mA

AOS-PATENTED
AUTOMATIC OUTPUT SWITCHING

Capteur de débit d'air ou convertisseur de mesure pendulaire pour vitesse d'écoulement et débit volumique, boîtier en saillie avec sonde en gaine externe y compris bride de montage, étalonnable avec raccordement Modbus





S+S REGELTECHNIK

NEW

RHEASGARD® PLGF (V)-Modbus

Capteur de débit d'air ou convertisseur de mesure pendulaire pour vitesse d'écoulement et débit volumique, boîtier en saillie avec sonde en gaine externe y compris bride de montage, étalonnable avec raccordement Modbus

PLGF-PLGFV-Modbus



PLGF-Modbus avec écran



<p>RHEASGARD® PLGF-Modbus PLGFV-Modbus</p>	<p>Capteur de débit d'air pour montage en gaine, resp. convertisseur de mesure, <i>Deluxe</i> Capteur de débit d'air pour montage en gaine, resp. convertisseur de mesure pour vitesse d'écoulement et débit volumique, <i>Deluxe</i></p>
--	---

Type/WG01	plages de mesure		sortie	référence	prix
	vitesse d'écoulement	débit volumique			
PLGF-Modbus					
PLGF-Modbus	0,1...20 m/s	–	Modbus	1701-6216-0101-000	322,17 €
PLGF-Modbus LCD	0,1...20 m/s	–	Modbus	■ 1701-6216-1101-000	390,58 €
PLGFV-Modbus					
PLGFV-Modbus	0,1...20 m/s	0...200.000 m³/h	Modbus	1701-6216-0301-000	351,16 €
PLGFV-Modbus LCD	0,1...20 m/s	0...200.000 m³/h	Modbus	■ 1701-6216-1301-000	417,06 €
En option :	Raccordement par câble avec connecteur M12 selon DIN EN 61076-2-101			sur demande	
ACCESSOIRES					
KA2-Modbus	Adaptateur de communication (USB/RS485) pour la connexion au système			1906-1200-0000-100	236,11 €
LA-Modbus	Appareil de terminaison de ligne (avec résistance de terminaison) en tant que terminaison de bus active			1906-1300-0000-100	88,05 €
MFT-20-K	bride de montage en matière plastique (comprise dans la livraison)			7000-0031-0000-000	10,55 €

Pour d'autres informations, voir le dernier chapitre !

