

Pendel-Luftstromfühler bzw. Messumformer für Strömungsgeschwindigkeit und Volumenstrom, Aufputzgehäuse mit externer Kanalsonde, inkl. Montageflansch, kalibrierfähig mit Modbus-Anschluss

Kalibrierfähiger Pendel-Luftstromfühler **RHEASGARD® PLGF-Modbus** mit Modbus-Anschluss, Gehäuse aus schlagfestem Kunststoff mit Schnellverschlusschrauben, mit Kabelverschraubung (optional M12-Steckverbinder nach DIN EN 61076-2-101), wahlweise mit / ohne Display, mit externer Kanalsonde inkl. Montageflansch, zur Erfassung der Strömungsgeschwindigkeit (0,1...20 m/s).

Kalibrierfähiger Pendel-Luftstromfühler **RHEASGARD® PLGFV-Modbus** mit Modbus-Anschluss, Gehäuse aus schlagfestem Kunststoff mit Schnellverschlusschrauben, mit Kabelverschraubung (optional M12-Steckverbinder nach DIN EN 61076-2-101), wahlweise mit / ohne Display, mit externer Kanalsonde inkl. Montageflansch, zur Erfassung der Strömungsgeschwindigkeit (0,1...20 m/s). Über den Modbus können folgende Kenngrößen abgefragt werden: Strömungsgeschwindigkeit und Volumenstrom (errechnet) .

Die Strömungsfühler sind geeignet zur Überwachung oder Steuerung von Luftströmungen in Kanälen, an Ventilatoren, Stellklappen, zum strömungsabhängigen Überwachen von Befeuchtern und elektrischen Heizregistern gemäß DIN 57100 Teil 420 oder zum Einsatz in Verbindung mit DDC-Anlagen.

Innovativer Modbusfühler mit galvanisch getrennter RS485-Modbus-Schnittstelle, zuschaltbarem Busabschlusswiderstand, DIP-Schalter zur Einstellung der Busparameter und Busadresse im stromlosen Zustand, interne LEDs zur Telegrammstatusanzeige, zwei getrennte Push-in-Klemmen und großem dreizeiligem Display (beleuchtet). Der Fühler ist werkseitig kalibriert.

TECHNISCHE DATEN

Spannungsversorgung:	24 V AC / DC (± 10 %)
Stromaufnahme:	ca. 4 VA
Datenpunkte:	Strömungsgeschwindigkeit [m/s], Volumenstrom [m³/h]
LUFTSTROM	
Sensor:	kalorimetrisch, temperaturkompensiert, Fühlerbruchsicherung, mit manueller Nullpunktkalibrierung (über Taster)
Messbereich:	0,1...20 m/s
Genauigkeit:	± 0,5 m/s + max. ± 3% EW (22°C, 50% RH, 1013 mbar)
Langzeitstabilität:	± 0,5 % EW pro Jahr
Reproduzierbarkeit:	± 1,0 % EW
Einlaufzeit:	< 2 min
Ansprechzeit:	< 5 s
Anlaufüberbrückung:	0...120 s (über Poti einstellbar)
Medium:	nicht kondensierende, schadstofffreie Luft, ohne Unter- und/oder Überdruck
Mediumtemperatur:	0...+70 °C
Kommunikation:	Modbus (RTU-Kabel)
Busschnittstelle:	RS 485, galvanisch getrennt
Baudrate:	9600, 19200, 38400 Baud
Busprotokoll:	Modbus (RTU-Mode), Adressbereich 0...247 einstellbar
Signalfilterung:	0...30 Werte
Gehäuse:	Kunststoff, UV-beständig, Werkstoff Polyamid, 30% glaskugelverstärkt, mit Schnellverschlusschrauben (Schlitz / Kreuzschlitz-Kombination), Farbe Verkehrsweiß (ähnlich RAL 9016), Deckel für Display ist transparent!
Abmessungen Gehäuse:	126 x 90 x 50 mm (Tyr 2)
Kabelanschluss:	Kabelverschraubung aus Kunststoff (M 16 x 1,5 ; mit Zugentlastung, auswechselbar, max. Innendurchmesser 10,4 mm), optional mit M12-Steckverbinder nach DIN EN 61076-2-101
elektrischer Anschluss:	0,2 - 1,5 mm², über Push-In-Klemme
Sonde/Sensor:	Werkstoff Polyamid (PA6), Farbe weiß (Sensorhalter blau), verdrehsicher, Ø 12 mm, EL = ca. 20 - 155 mm, v _{max} = 30 m/s (Luft)
Sensorkabel:	PVC LiYY, 5-adrig, KL = ca. 2,4 m
Prozessanschluss:	mittels Montageflansch inkl. Dichtung (im Lieferumfang enthalten)
Montage:	Aufputzgehäuse mit externer Kanalsonde – Strömungsrichtung beachten!
Umgebungstemperatur:	Lagerung -20...+50 °C; Betrieb 0...+50 °C
zulässige Luftfeuchte:	< 98 % RH, nicht kondensierende Luft
Schutzklasse:	III (nach EN 60 730)
Schutzart:	IP 65 (nach EN 60 529) Gehäuse; Sensorik IP 20
Normen:	CE-Konformität nach EMV-Richtlinie 2014 / 30 / EU
Optional:	Display mit Beleuchtung , dreizeilig, Ausschnitt ca. 70 x 40 mm (B x H), zur Anzeige von Strömungsgeschwindigkeit und Volumenstrom (zyklisch) oder einer wählbaren Kenngröße (statisch)



NEW

S+S REGELTECHNIK

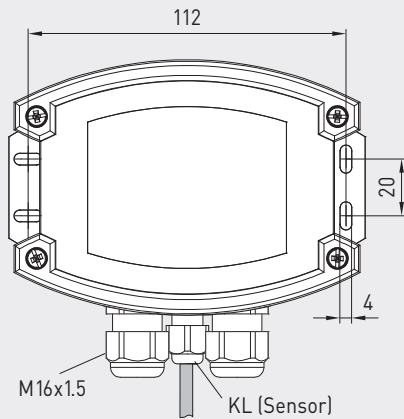
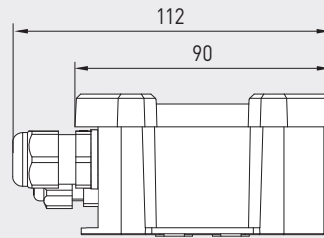
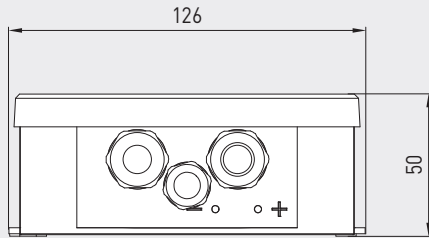
RHEASGARD® **PLGF (V)-Modbus**

Pendel-Luftstromfühler bzw. Messumformer für Strömungsgeschwindigkeit und Volumenstrom, Aufputzgehäuse mit externer Kanalsonde, inkl. Montageflansch, kalibrierfähig mit Modbus-Anschluss

Maßzeichnung [mm]

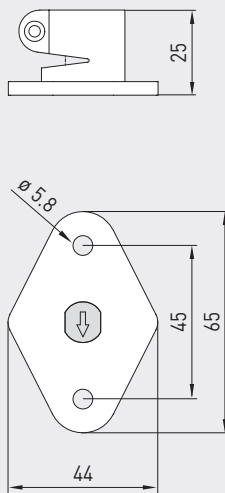
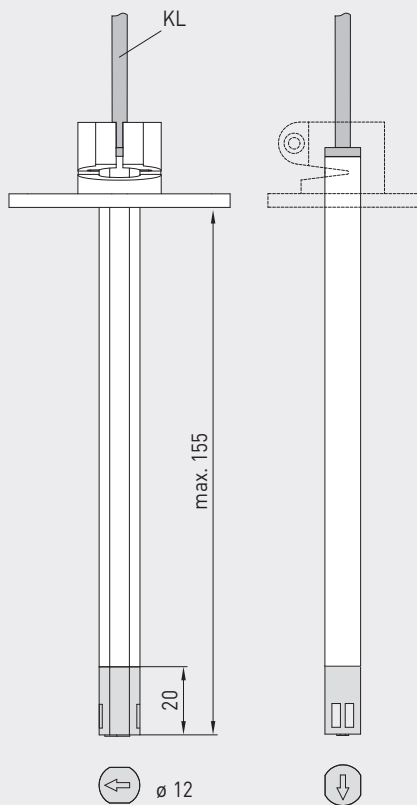
PLGF-Modbus
PLGFV-Modbus
Gehäuse

PLGF-Modbus
PLGFV-Modbus
Gehäuse mit
externer Sonde



Maßzeichnung [mm]

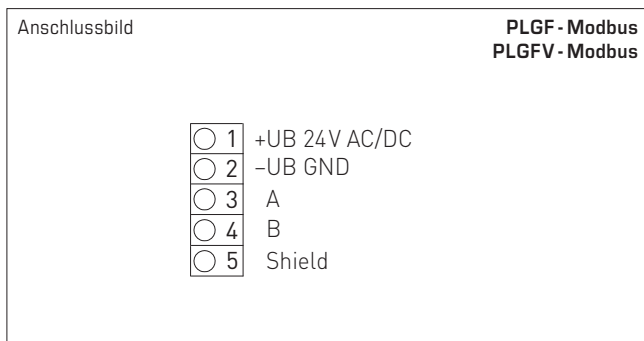
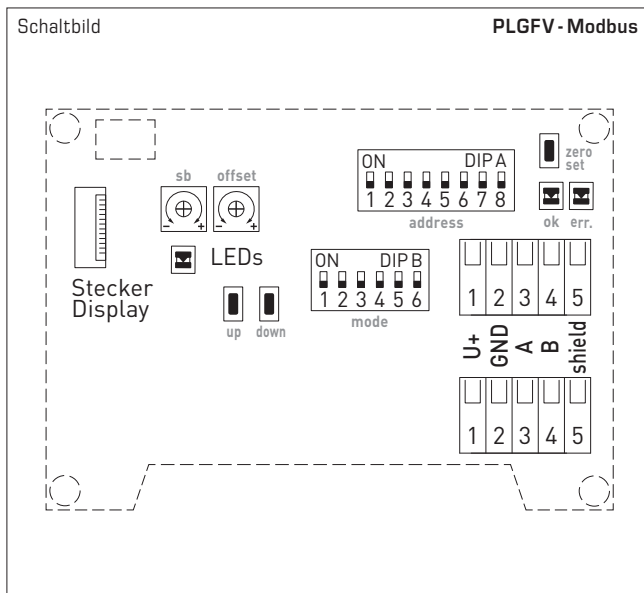
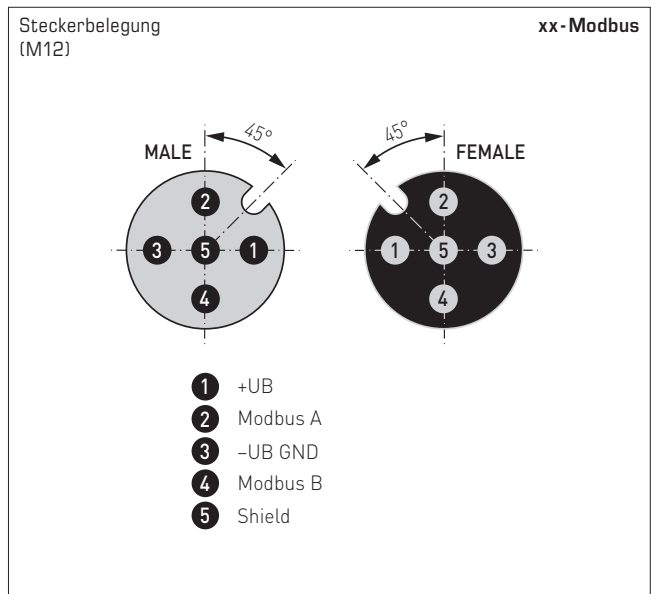
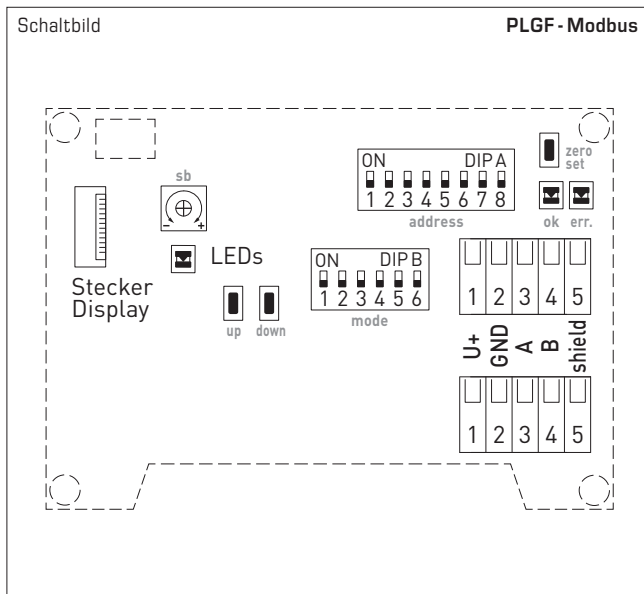
PLGF-Modbus
PLGFV-Modbus
Sonde



Automatische Erkennung und Umschaltung auf Normsignal 0...10V oder 4...20 mA

AOS-PATENTED
AUTOMATIC OUTPUT SWITCHING

Pendel-Luftstromfühler bzw. Messumformer für Strömungsgeschwindigkeit und Volumenstrom, Aufputzgehäuse mit externer Kanalsonde, inkl. Montageflansch, kalibrierfähig mit Modbus-Anschluss





S+S REGELTECHNIK

NEW

RHEASGARD® PLGF (V)-Modbus

Pendel-Luftstromfühler bzw. Messumformer für Strömungsgeschwindigkeit und Volumenstrom, Aufputzgehäuse mit externer Kanalsonde, inkl. Montageflansch, kalibrierfähig mit Modbus-Anschluss

PLGF-PLGFV-Modbus

PLGF-Modbus mit Display



RHEASGARD® PLGF-Modbus PLGFV-Modbus		Pendel-Luftstromfühler bzw. Messumformer, <i>Deluxe</i> Pendel-Luftstromfühler bzw. Messumformer für Strömungsgeschwindigkeit und Volumenstrom, <i>Deluxe</i>			
Typ/WG01	Messbereiche Strömungsgeschwindigkeit	Volumenstrom	Ausgang	Art.-Nr.	Preis
			Display		
PLGF-Modbus					
PLGF-Modbus	0,1...20 m/s	–	Modbus	1701-6216-0101-000	322,17 €
PLGF-Modbus LCD	0,1...20 m/s	–	Modbus	■ 1701-6216-1101-000	390,58 €
PLGFV-Modbus					
PLGFV-Modbus	0,1...20 m/s	0...200.000 m³/h	Modbus	1701-6216-0301-000	351,16 €
PLGFV-Modbus LCD	0,1...20 m/s	0...200.000 m³/h	Modbus	■ 1701-6216-1301-000	417,06 €
Optional:	Kabelanschluss mit M12-Steckverbinder nach DIN EN 61076-2-101			auf Anfrage	
ZUBEHÖR					
KA2-Modbus	Kommunikationsadapter (USB/RS485) zur Systemanbindung			1906-1200-0000-100	236,11 €
LA-Modbus	Leitungsabschlussgerät (mit Abschlusswiderstand) als aktiver Busabschluss			1906-1300-0000-100	88,05 €
MFT-20-K	Montageflansch aus Kunststoff (im Lieferumfang enthalten)			7000-0031-0000-000	10,55 €

weitere Informationen siehe letztes Kapitel!

