

Trasmettitore di temperatura di valore mediato,
incl. flangia di montaggio, calibrabile
con collegamento Modbus

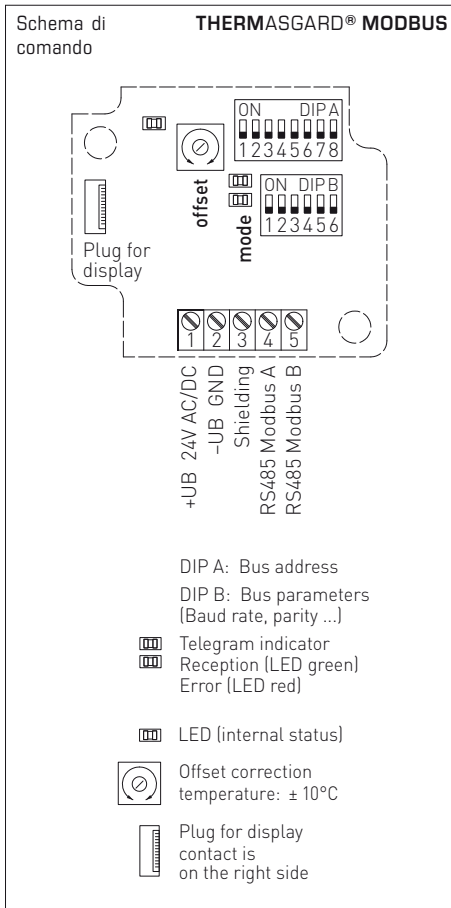
MWTM-Modbus

Trasmettitore di temperatura di valore mediato calibrabile (a tubo capillare) THERMASGARD® MWTM-Modbus con collegamento Modbus, tubo capillare sensibile e flessibile per la misura del valore mediato e tubo di protezione in rame rivestito in plastica (versione robusta), involucro in plastica antiurto con viti a chiusura rapida.

La sonda serve per il rilevamento della temperatura media (valore mediato) in fluidi gassosi, per es. come sonda di temperatura in canali di aerazione e climatizzazione e, installata a meandri, misura in maniera omogenea la temperatura presente sull'intera sezione oppure su una lunghezza definita. Le sonde per valore medio vengono tarate già in fabbrica. Una registrazione / regolazione di precisione può comunque essere eseguita dall'utilizzatore (l'offset punto zero è regolabile). Il trasmettitore MWTM è disponibile nelle lunghezze di 0,4...20 m e viene fornito di serie con la flangia di montaggio, come accessori possono inoltre essere ordinati anche i ganci di montaggio MK-05-M.

DATI TECNICI

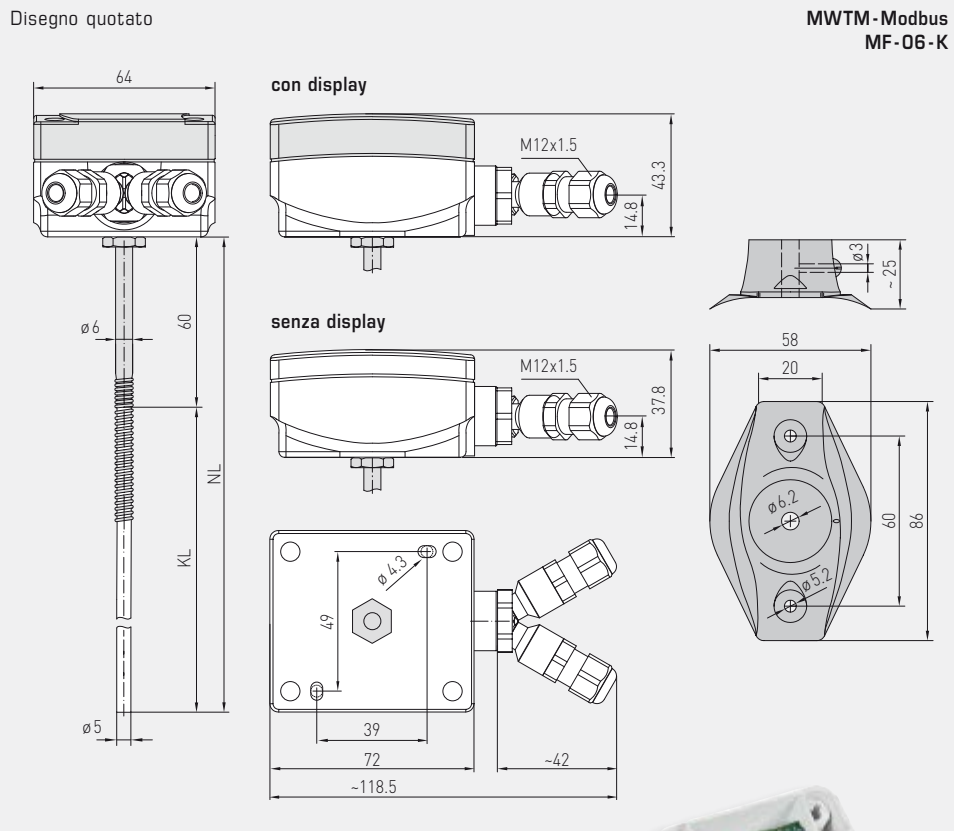
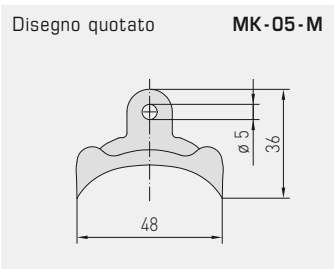
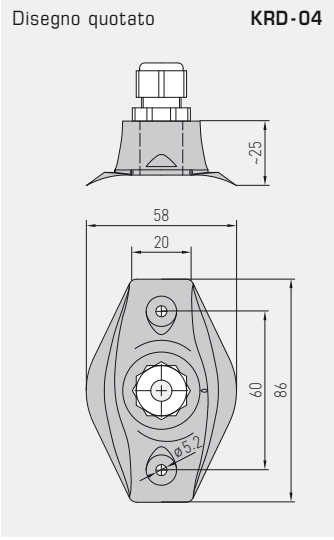
Alimentazione di tensione:	24 V AC (± 20%) e 15 ... 36 V DC
Potenza assorbita:	< 1,0 VA / 24 V DC; < 2,2 VA / 24 V AC
Sensore:	Pt1000, DIN EN 60751, classe B
Range di misura:	-50...+150 °C; T _{min} -50 °C, T _{max} +80 °C
Scostamento temperatura:	± 0,2 K a +25 °C
Offset punto zero:	± 10 °C
Temperatura ambiente:	Trasmettitori di misurazione -30...+70 °C
Fluido:	aria pulita e gas non aggressivi, non infiammabili
Riconoscimento errori:	rottura sonda, cortocircuito sonda
Protocollo bus:	Modbus (RTU-Mode) range indirizzi regolabile 0...247
Filtraggio del segnale:	0,3 s / 1 s / 10 s
pozzetto:	in acciaio inox V4A (1.4571)
Materiale capillare:	tubo della sonda in rame con rivestimento in plastica, con molla anti piega
Dimensioni sonda e asta:	Ø = 5,0 mm, lunghezza nominale (NL) = 0,4 m / 3 m / 6 m (lunghezza nominale come opzione fino max. 20 m)
Lunghezza attiva:	attiva per tutta la lunghezza della sonda
Involucro:	plastica, stabilizzato contro raggi UV, materiale poliammidico, rinforzato al 30% con sfere di vetro, con viti a chiusura rapida (combinazione intaglio / impronta a croce), colore bianco traffico (simile a RAL 9016), il coperchio per il display è trasparente!
Dimensioni involucro:	72 x 64 x 37,8 mm (Tyr 1 senza display) 72 x 64 x 43,3 mm (Tyr 1 con display)
Avvitamento cavo:	2x M 12 x 1,5 (adattatore Y); con scarico della trazione, intercambiabile, max. diametro interno 6 mm
Installazione:	rispettare il raggio minimo di piegatura di 35 mm e il carico di vibrazioni consentito, ≤ ½ G
Collegamento di processo:	tramite flangia di montaggio, plastica (come opzione acciaio zincato, vedi accessori) e ganci di montaggio MK-05-M
Umidità dell'aria consentita:	< 95 % u. r., aria senza condensa
Classe di protezione:	III (secondo EN 60730)
Grado di protezione:	IP 65 (secondo EN 60529)
Norme:	conformità CE, compatibilità elettromagnetica secondo EN 61326 secondo la direttiva CEM 2014 / 30 / EU
Come opzione:	Display illuminato a due righe, programmabile, dimensioni ca. 36 x 15 mm (L x A), per l'indicazione della temperatura effettiva o di un valore di visualizzazione programmabile in maniera personalizzata (tramite l'interfaccia Modbus è possibile rappresentare la visualizzazione del display sia nell'area a 7 segmenti sia nell'area a matrice di punti.)
ACCESSORI	vedi tabella
MODBUS-Y	Adattatore Y per avvitamento cavo M16x1,5 (su 2x M12x1,5), in plastica (compreso nella fornitura)





S+S REGELTECHNIK

Trasmettitore di temperatura di valore mediato, incl. flangia di montaggio, calibrabile con collegamento Modbus



MK-05-M
Ganci di montaggio in acciaio



KRD-04
Passatubo capillare in plastica



MF-06-K
Flangia di montaggio in plastica



THERMASGARD® MWTM - Modbus – Trasmettitore di temperatura di valore mediato

Tipo / WG01	Sensore	Uscita	Lunghezza capillare (NL)	Display	N. art.	Prezzo
MWTM - Modbus					IP65	
MWTM-MODBUS 0,4M	Pt1000	Modbus	0,4 m		1101-3236-0080-000	
MWTM MODBUS 0,4M DISPLAY	Pt1000	Modbus	0,4 m	■	1101-3236-2080-000	
MWTM MODBUS 3M	Pt1000	Modbus	3,0 m		1101-3236-0230-000	
MWTM MODBUS 3M DISPLAY	Pt1000	Modbus	3,0 m	■	1101-3236-2230-000	
MWTM MODBUS 6M	Pt1000	Modbus	6,0 m		1101-3236-0260-000	
MWTM MODBUS 6M DISPLAY	Pt1000	Modbus	6,0 m	■	1101-3236-2260-000	
Sovrapprezzo:	per m.l. di cavo per sonda (da 6 m fino max. 20 m)				su richiesta	

Accessori

KA-2	Adattatore di comunicazione Modbus con interfaccia USB/RS485 per il collegamento al sistema e/o come resistenza terminale bus attiva	su richiesta
MF-06-K	Flangia di montaggio in plastica (compresa tra gli elementi forniti)	7100-0030-1000-000
MF-06-M	Flangia di montaggio in metallo (acciaio zincato), Ø = 35 mm	7100-0030-5000-000
KRD-04	Passatubo capillare in plastica	7100-0030-7000-000
MK-05-M	Ganci di montaggio in acciaio (6 pezzi)	7100-0034-0000-000

per ulteriori informazioni vedere il capitolo Accessori!