

Dispositivo terminale della linea con resistenza terminale per la terminazione bus attiva di reti RS485

LA-Modbus

Dispositivo terminale **MODKON® LA-Modbus-T3** con resistenza terminale, in involucro di plastica antiurto con viti a chiusura rapida.

La terminazione di linea serve alla terminazione bus attiva di reti RS485 (ANS TIA/EAI-485) come Modbus RTU. Comprende una resistenza terminale con rete bias, che predefinisce il livello di bus su un valore sicuro (fail safe bias) durante la pausa bus.

Tramite DIP switch è possibile spegnere o accendere completamente la terminazione bus. In caso di lavori di servizio è possibile controllare con semplicità i diversi tipi di esercizio.

Nelle linee di rete molto lunghe può essere prevista una terminazione bus attiva su entrambi i punti terminali per migliorare la resistenza agli errori nelle condizioni ambientali difficili.



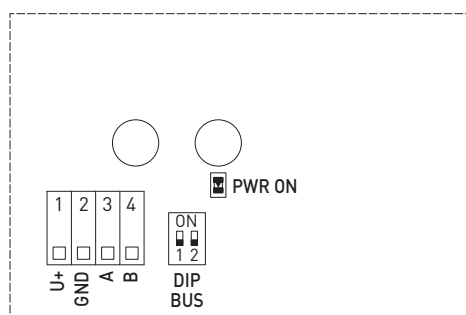
DATI TECNICI

Alimentazione di tensione:	24 V AC (±20%) e 15...36 V DC
Potenza assorbita:	< 0,5 W / 24 V DC; < 0,5 VA / 24 V AC
Involucro:	plastica, resistente ai raggi UV, materiale poliammidico rinforzato al 30% con sfere di vetro, viti a chiusura rapida (combinazione intaglio / impronta a croce), colore bianco traffico (simile a RAL 9016)
Dimensioni involucro:	108 x 78,5 x 43,3 mm (Tyr 3 senza display)
Collegamento cavo:	avvitamento cavo in plastica (2x M20 x 1,5; con scarico della trazione, sostituibile, diametro interno 8 - 13 mm)
Collegamento elettrico:	0,2-1,5 mm ² , tramite morsetti Push-in
Temperatura ambiente:	-30...+70 °C
Umidità dell'aria consentita:	< 95 % u. r., aria senza condensa
Classe di protezione:	III (secondo EN 60 730)
Grado di protezione:	IP65 (secondo EN 60529)
Indicazione di esercizio:	LED di stato PWR ON (tensione di alimentazione)
Norme:	conformità CE, compatibilità elettromagnetica secondo EN 61326 e secondo la direttiva CEM 2014 / 30 / EU

DIP 1	DIP 2	Resistenza (tipologia impostabile)	Terminazione bus (spiegazione)
ON	ON	R _{AB} attivo e R _{BIAS} attivo	Terminazione di linea e BIAS attiva
ON	OFF	R _{AB} attiva	Terminazione di linea attiva
OFF	OFF	non attiva	Collegamento bus spento

Schema di collegamento

LA-Modbus



- Morsetto Push-in**
- +UB** morsetto 1: +UB 24V
- GND** morsetto 2: -UB GND
- A/B** morsetto 3/4: RS485 Modbus
- LED di stato**
- PWR ON** Tensione di alimentazione
- DIP switch**
- DIP BUS** Attivazione e disattivazione del collegamento bus

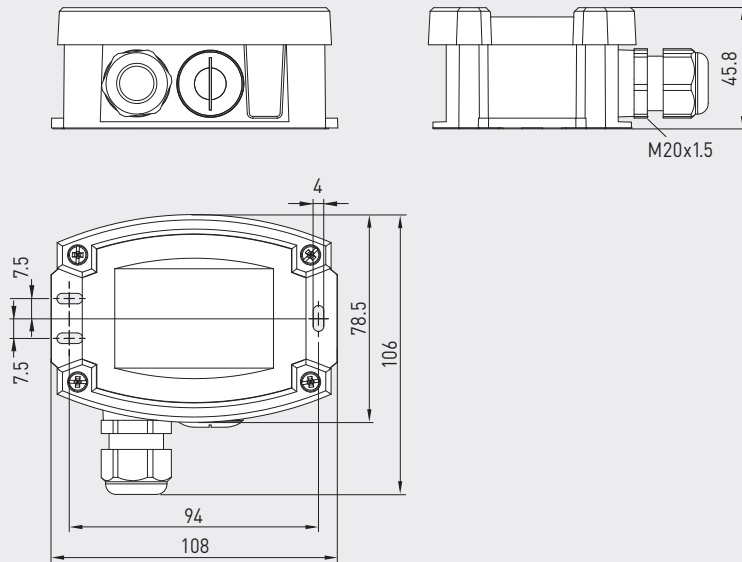


S+S REGELTECHNIK

Dispositivo terminale della linea con resistenza terminale per la terminazione bus attiva di reti RS485

Disegno quotato

LA-Modbus

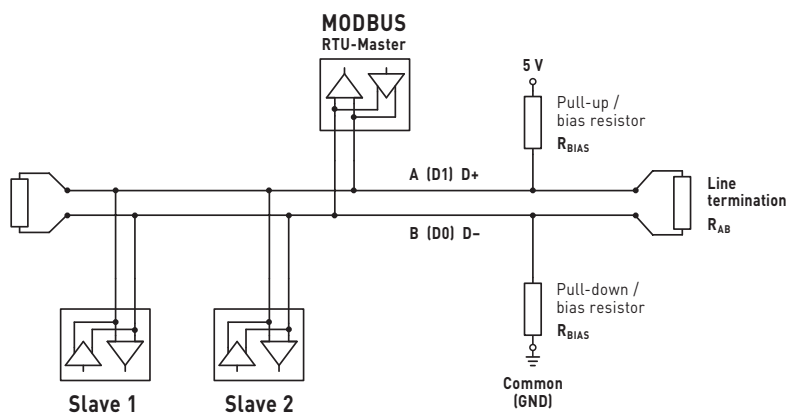


LA-Modbus



Topologia dei bus con resistenze terminali e di polarizzazione

LA-Modbus



MODKON® LA-Modbus Dispositivo terminale della linea con resistenza terminale

Tipo / WG01	Terminazione bus (impostabile)	N. art.	Prezzo
LA-Modbus	1ª Terminazione di linea e BIAS attiva 2ª Terminazione di linea attiva 3ª Terminazione bus non attiva	1906-1300-0000-100	79,81 €

Nota: La terminazione bus può essere spenta o accesa completamente (tramite DIP switch)

