

Dispositivo de terminación de línea con resistor terminal, para terminación de bus de redes RS485 activa

LA-Modbus

Dispositivo de terminación de línea **MODKON® LA-Modbus-T3** con resistor terminal, en carcasa de plástico a prueba de golpes con tornillos de cierre rápido.

La terminación de línea sirve como terminación de bus de redes RS485 activa (ANSI TIA/EIA-485), como p. ej. Modbus RTU. Contiene un resistor terminal con red Biasing, que predefine el nivel bus a un valor seguro (Fail-Safe Biasing) durante el reposo de bus.

La terminación de bus puede conectarse o desconectarse completamente a través del interruptor DIP. Con ello, si es necesario realizar trabajos de mantenimiento pueden comprobarse fácilmente diversos escenarios de funcionamiento.

En líneas de red muy largas también pueden dotarse ambos extremos con una terminación de bus activa al objeto de mejorar la resistencia a interferencias bajo condiciones ambientales rudas.



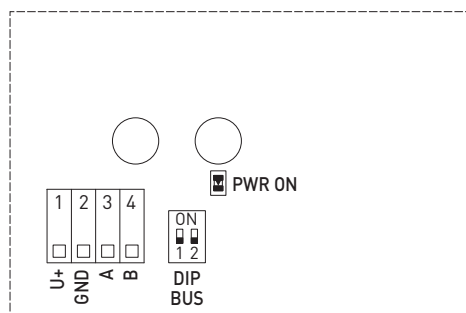
DATOS TÉCNICOS

Alimentación de tensión:	24 V AC ($\pm 20\%$) y 15...36 V DC
Consumo de energía:	< 0,5 W / 24 V DC; < 0,5 VA / 24 V AC
Carcasa:	plástico, resistente a rayos UV, poliamida, 30% reforzado de bolas de vidrio, con tornillos de cierre rápido (combinación ranura / ranura en cruz), color blanco tráfico (equivalente a RAL 9016)
Dimensiones carcasa:	108 x 78,5 x 43,3 mm (Tyr 3 sin display)
Conexión de cable:	prensaestopas de plástico (2x M20 x 1,5; con descarga de tracción, intercambiable, diámetro interior 8 - 13 mm)
Conexión eléctrica:	0,2 - 1,5 mm ² , mediante bornes con conexión push-in
Temperatura ambiente:	-30...+70 °C
Humedad del aire admisible:	< 95 % h. r., sin condensación
Clase de protección:	III (según EN 60 730)
Tipo de protección:	IP65 (según EN 60 529)
Indicador de servicio:	LED de estado PWR ON (tensión de alimentación)
Normas:	conformidad CE, compatibilidad electromagnética según EN 61326, directiva CEM 2014 / 30 / EU

DIP 1	DIP 2	Resistencia (tipo ajustable)	Terminación de bus (explicación)
ON	ON	R _{AB} activa y R _{BIAS} activa	Terminación de línea y BIAS activas
ON	OFF	R _{AB} activa	Terminación de línea activa
OFF	OFF	desactivada	Terminación de bus desconectada

Conexiones

LA-Modbus



- Borne Push-In**
- +UB** borne 1: +UB 24V
- GND** borne 2: -UB GND
- A/B** borne 3/4: RS485 Modbus
- LED de estado**
- PWR ON** tensión de alimentación
- Interruptor DIP**
- DIP BUS** activación o desactivación de la terminación de bus

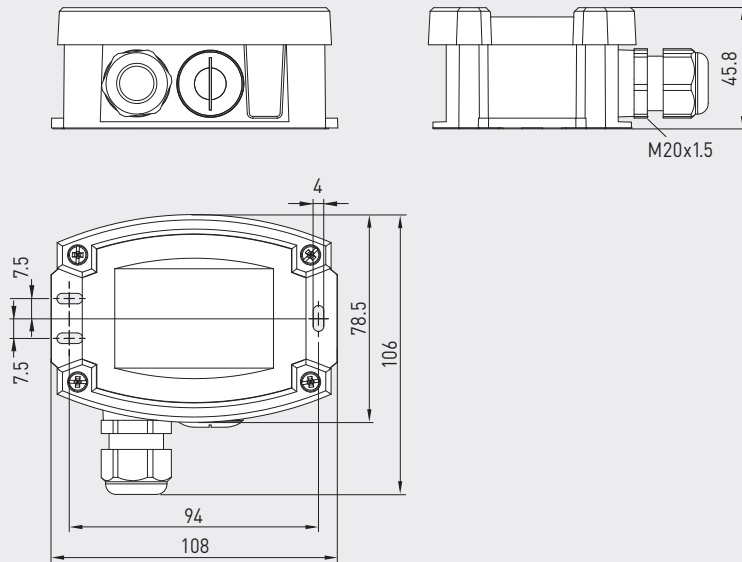


S+S REGELTECHNIK

Dispositivo de terminación de línea con resistor terminal,
para terminación de bus de redes RS485 activa

Dibujo acotado

LA-Modbus

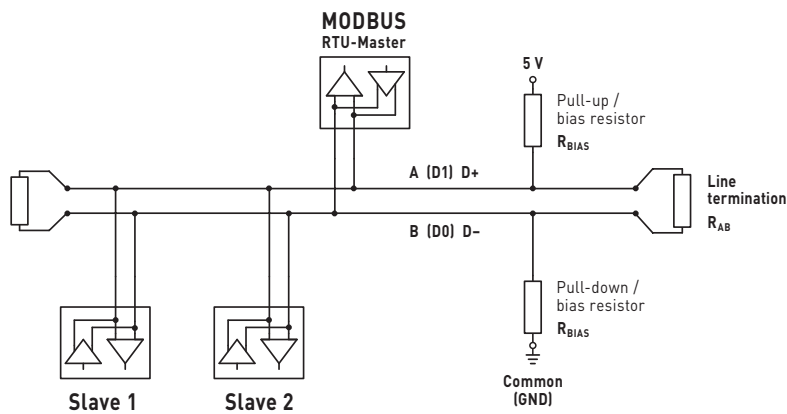


LA-Modbus



Topología de bus con resistencias de terminación y
tensión de entrada

LA-Modbus



MODKON® LA-Modbus Dispositivo de terminación de línea con resistor terminal

Tipo/WG01	Terminación de bus (ajustable)	Ref.	Precio
LA-Modbus			
LA-Modbus	1.º Terminación de línea y BIAS activas	1906-1300-0000-100	79,81 €
	2.º Terminación de línea activa		
	3.º Terminación de bus desactivada		

Advertencia: La terminación de bus puede conectarse o desconectarse completamente (a través del interruptor DIP).