

Sensor de caudal de aire electrónico para canales, con brida de montaje, una y dos etapas, con salida activa / con capacidad de maniobra

Sensor de corriente de aire para canales electrónico **RHEASGARD® KLGf** con salida activa, en carcasa de plástico a prueba de golpes, a elegir con/sin display, para determinar la velocidad de la corriente en m/s. El convertidor de medida convierte la señal de medida en una señal estandarizada de 0-10 V.

Unidad de control de caudal de aire para canales electrónica **RHEASREG® KLSW** con salida con capacidad de maniobra (relé de una o dos etapas), en carcasa de plástico, para determinar la velocidad de la corriente en m/s. El usuario puede realizar un equilibrado de precisión del valor final del rango de medida mediante un potenciómetro.

Los sensores de caudal son apropiados para el monitoreo o el control de caudales de aire en canales, en ventiladores y válvulas reguladoras para supervisar humidificadores y registros de calefacción eléctricos dependientes de la corriente según DIN 57100 parte 420 o para su uso en unión con instalaciones DDC.

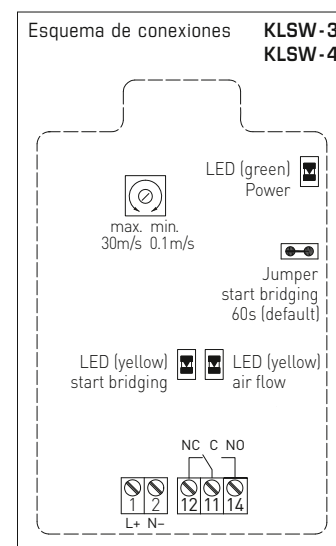
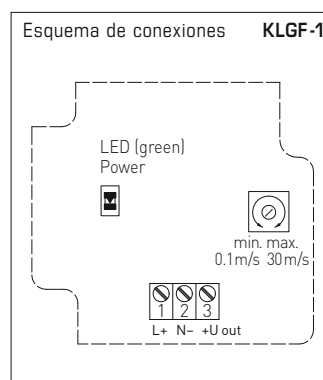
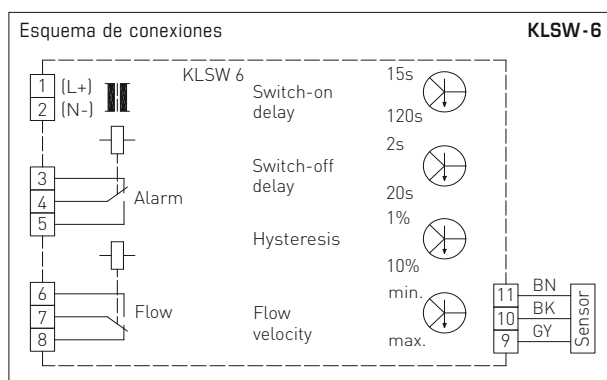
DATOS TÉCNICOS

| | | |
|---------------------------|---|------------------------------|
| Alimentación de tensión: | 24V AC / DC o 230 V AC +5 / -13%, 50...60 Hz | |
| Salida: | 1 ó 2 relés libres de potencial (inversores), 8 A, máx. 2 kW o 0 - 10 V (relativo, linealizado sobre demanda), ver tabla | |
| Consumo de corriente: | aprox. 3VA | |
| | KLGf-1 KLSW-3, KLSW-4 | KLSW-6 |
| Rango de medición: | 0,1...30 m/s | 0,1...15 m/s |
| Sensibilidad: | 0,1...30 m/s (ajustable) | 0,1...15 m/s (ajustable) |
| Histéresis de maniobra: | 2% (ajuste fijo) | aprox. 1...10% (ajustable) |
| Punteo de arranque: | - 60s / 0s (ajustable) | aprox. 15...120s (ajustable) |
| Retardo a la desconexión: | - | aprox. 2...20s (ajustable) |
| Cable de conexión: | máx. 50m; sección transversal mínima 1,5 mm ² por conductor; no tender los cables de medida junto a cables eléctricos, o bien, utilizar cables apantallados, colocar apantallado por un lado. | |
| Medio: | atmósferas libres de contaminantes y sin condensación | |
| Temperatura ambiente: | 0...+60°C equipo; 0...+80°C medio | |
| Sensor: | calorimétrico, protección contra rotura de sensor, con compensación de temperatura | |
| Carcasa: | plástico, resistente a rayos UV, material poliamida, 30% reforzado con bolas de vidrio, color blanco tráfico (equivalente a RAL 9016) KLSW-xx, KLGf-1 con display: 108 x 70 x 73,5 mm (Thor 2) KLGf-1 sin display: 72 x 64 x 37,8 mm (Tyr 1), con tornillos de cierre rápido (combinación ranura / ranura en cruz) | |
| Conexión de cable: | prensaestopas de plástico (M 16 x 1,5; con descarga de tracción, intercambiable, diámetro interior 10,4 mm) | |
| Tubo protector: | de metal (latón niquelado), Ø 10 mm, LN = 140 mm | |
| Conexión de proceso: | brida de montaje (forma parte del suministro) | |
| Conexión eléctrica: | 0,25 - 2,5 mm ² , con bornes de tornillo | |
| Clase de protección: | II (según EN 60 730) con KLSW 3 (UB = 230 V AC) III (según EN 60 730) con UB = 24 V | |
| Tipo de protección: | IP 65 (según EN 60 529) | |
| Normas: | conformidad CE, directiva CEM 2014 / 30 / EU, directiva "baja tensión" 2014 / 35 / EU | |

KLSW-xx



KLGf-1 con display

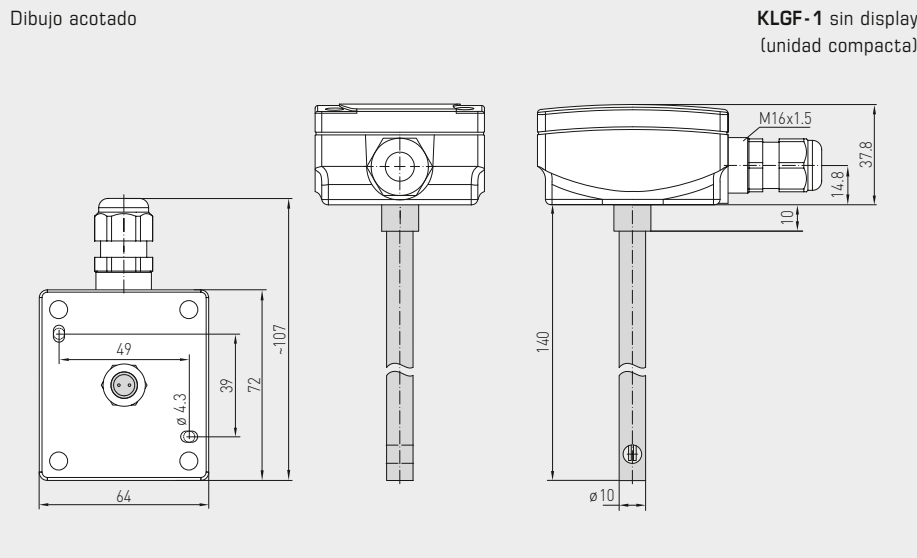




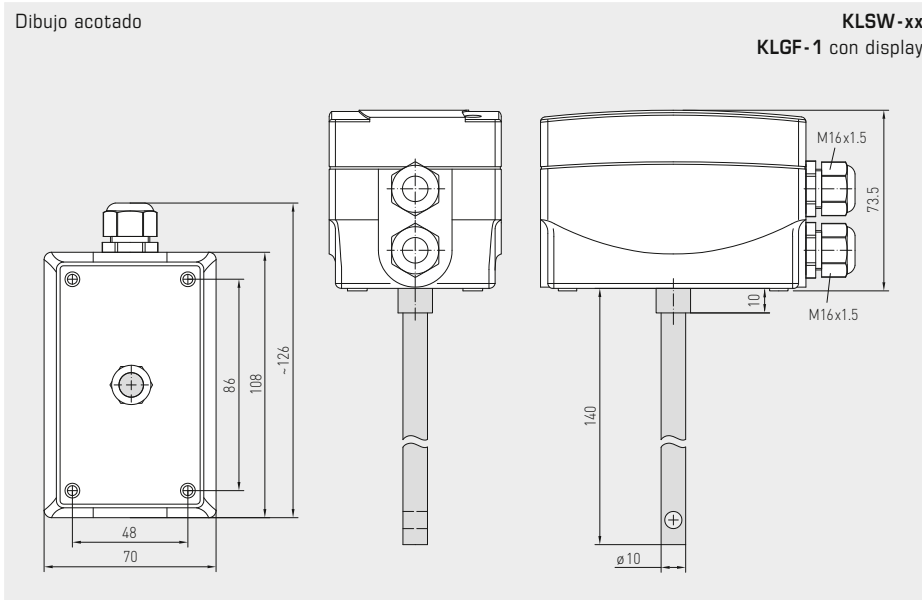
S+S REGELTECHNIK

RHEASGARD® KLGf
RHEASREG® KLSW

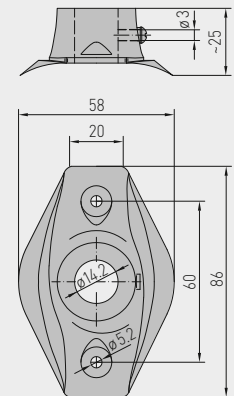
Sensor de caudal de aire electrónico para canales,
con brida de montaje, una y dos etapas,
con salida activa / con capacidad de maniobra



KLGF-1
sin display
(unidad compacta)



Dibujo acotado **MF-14-K**



| Tipo/WG01 | Relé (Niveles) | Alimentación de tensión | Salida | Display | Ref. | Precio |
|---|---|-------------------------|----------------------|---------------------|--------------------|-----------------|
| RHEASGARD® KLGf Sensor de caudal de aire electrónico para canales | | | | | | |
| RHEASREG® KLSW Sensor de caudal de aire electrónico para canales, una y dos etapas | | | | | | |
| KLGF | | | | | | |
| KLGF 1 | - | 24 V AC / DC | 0-10 V (relativo) | | 1701-3120-1000-000 | 263,10 € |
| KLGF 1_Display | - | 24 V DC | 0-10 V (linealizado) | ■ | sobre demanda | |
| KLSW una etapa | | | | | | |
| KLSW 3 | 1 | 230 V AC | 1 x inversor | | 1701-3011-0001-000 | 195,19 € |
| KLSW 4 | 1 | 24 V AC / DC | 1 x inversor | | 1701-3021-0000-000 | 195,19 € |
| KLSW dos etapas | | | | | | |
| KLSW 6 | 2 | 24 V AC / DC | 2 x inversor | | 1701-3022-0000-000 | 246,12 € |
| Nota: | El KLSW6 se entrega, por defecto, con botón de reset manual . reset automático (sin botón de reset) | | | | | sobre demanda |
| ACCESORIOS | | | | Paso de tubo | | |
| MF-14-K | Brida de montaje de plástico (forma parte del suministro) | | | Ø 14,2 mm | 7100-0030-2000-000 | 9,10 € |
| MF-10-K | Brida de montaje de plástico | | | Ø 10,2 mm | 7100-0031-1000-000 | 9,10 € |
| Para más información, ver último capítulo. | | | | | | |