

# HYGRASGARD® KFTF- Modbus

## HYGRASGARD® KFTF- 20- Modbus



S+S REGELTECHNIK

Sonde per canale di umidità e temperatura ( $\pm 1,8\%$  /  $\pm 2,0\%$ ), incl. flangia di montaggio, con rapporto di miscelazione umidità relativa/ assoluta, punto di rugiada, entalpia e temperatura, calibrabile con collegamento Modbus

Sensore per canale di umidità e temperatura calibrabile **HYGRASGARD® KFTF-Modbus** ( $\pm 2,0\%$ ) o **KFTF-20-Modbus** ( $\pm 1,8\%$ ), con filtro sinterizzato in plastica (opzionale in metallo), con collegamento Modbus, involucro in plastica antiurto con viti a chiusura rapida, a scelta con/ senza display.

La sonda per canale universale serve per rilevare diverse grandezze caratteristiche nei sistemi di misura dell'umidità. Vengono misurate l'umidità relativa e la temperatura dell'aria circostante. A partire da queste grandezze di misura si calcolano internamente diverse grandezze caratteristiche. Tramite il Modbus è possibile richiamare le seguenti grandezze caratteristiche: umidità relativa [% u.r.], umidità assoluta [g / m<sup>3</sup>], rapporto di miscelazione [g / kg], temperatura punto di rugiada [°C] o entalpia [kJ / kg] (trascurando la pressione dell'aria atmosferica) e temperatura ambiente [°C].

L'apparecchio viene utilizzato in ambienti non aggressivi e senza polvere, in impianti di refrigerazione, climatizzazione e camere bianche, in hotel, locali tecnici, sale per riunioni e conferenze. I trasmettitori di misura sono concepiti per il rilevamento preciso di temperatura e umidità. Come elemento di misura per il rilevamento di umidità e temperatura viene usato un sensore digitale e stabile a lungo termine. Una regolazione di precisione può essere eseguita dall'utilizzatore. La sonda è concepita per il montaggio a soffitto e all'interno di canale o per l'installazione in dispositivi.

**KFTF-Modbus** ( $\pm 2,0\%$ )  
**KFTF-20-Modbus** ( $\pm 1,8\%$ )



**MFT-20-K**

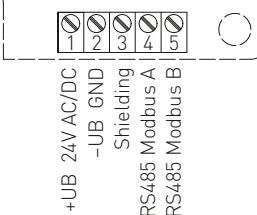
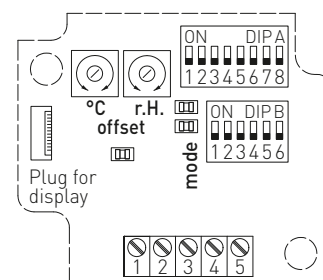
Flangia di montaggio in plastica



### DATI TECNICI

Alimentazione di tensione:	24 V AC ( $\pm 20\%$ ) e 15 ... 36 V DC
Potenza assorbita:	< 1 VA / 24 V DC, < 2,2 VA / 24 V AC
Sensore:	<b>Sensore di umidità digitale, con sensore di temperatura integrato, bassa isteresi, alta stabilità a lungo termine</b>
Protezione sensore:	Filtro sinterizzato in <b>plastica</b> , $\varnothing$ 16 mm, L = 35 mm, intercambiabile (come opzione filtro sinterizzato in <b>metallo</b> , $\varnothing$ 16 mm, L = 32 mm)
Range di misura:	0...100% u.r. (umidità) -35...+80 °C (temperatura)
Scostamento umidità:	<b>KFTF-Modbus:</b> tipico $\pm 2,0\%$ (20...80% u.r.) a +25 °C, altrimenti $\pm 3,0\%$ <b>KFTF-20-Modbus:</b> tipico $\pm 1,8\%$ (10...90% u.r.) a +25 °C, altrimenti $\pm 2,0\%$
Scostamento temperatura:	$\pm 0,2$ K a +25 °C
Offset punto zero:	$\pm 10\%$ u.r. (umidità) $\pm 10$ °C (temperatura)
Temperatura ambiente:	-30...+70 °C
Fluido:	aria pulita e gas non aggressivi, non infiammabili
Protocollo bus:	Modbus (RTU-Mode) range indirizzi regolabile 0...247
Filtraggio del segnale:	4 s / 32 s
Involucro:	plastica, stabilizzato contro raggi UV, materiale poliammidico, rinforzato al 30% con sfere di vetro, con viti a chiusura rapida (combinazione intaglio / impronta a croce), colore bianco traffico (simile a RAL 9016), il coperchio per il display è trasparente!
Dimensioni involucro:	72 x 64 x 37,8 mm (Tyr 1 senza display) 72 x 64 x 43,3 mm (Tyr 1 con display)
Avvitamento cavo:	2x M12 x 1,5 (adattatore Y); con scarico della trazione, intercambiabile, max. diametro interno 6 mm
Tubo di protezione:	<b>PLEUROFORM™</b> , materiale poliammidico (PA6), non si gira, $\varnothing$ 20 mm, LN = 235 mm, $v_{max} = 30$ m/s (aria) (come opzione su richiesta in <b>acciaio inox</b> , $\varnothing$ 16 mm)
Collegamento di processo:	tramite flangia in plastica (compreso nella fornitura)
Stabilità a lungo termine:	$\pm 1\%$ / anno
Umidità dell'aria consentita:	< 95% u. r., aria senza condensa
Classe di protezione:	III (secondo EN 60 730)
Grado di protezione:	IP 65 (secondo EN 60 529)
Norme:	conformità CE secondo la direttiva CEM 2014 / 30 / EU, secondo EN 61326
Come opzione:	<b>Display illuminato</b> a due righe, programmabile, dimensioni ca. 36 x 15 mm (L x A), per l'indicazione dell'umidità effettiva e della temperatura effettiva o di una grandezza selezionabile o di un valore di visualizzazione programmabile in maniera personalizzata (tramite l'interfaccia Modbus è possibile rappresentare la visualizzazione del display sia nell'area a 7 segmenti sia nell'area a matrice di punti.)
<b>ACCESSORI</b>	vedi tabella
<b>MODBUS-Y</b>	<b>Adattatore Y</b> per avvitamento cavo M16x1,5 (su 2x M12x1,5), in plastica (compreso nella fornitura)
<b>MFT-20-K</b>	<b>Flangia di montaggio</b> in plastica (compreso nella fornitura)

### Schema di comando HYGRASGARD® MODBUS



DIP A: Bus address  
DIP B: Bus parameters (Baud rate, parity ...)

Telegram indicator  
Reception (LED green)  
Error (LED red)

LED (internal status)

Offset correction temperature:  $\pm 10$  °C

Offset correction humidity:  $\pm 10\%$  r.H.

Plug for display contact is on the right side



S+S REGELTECHNIK

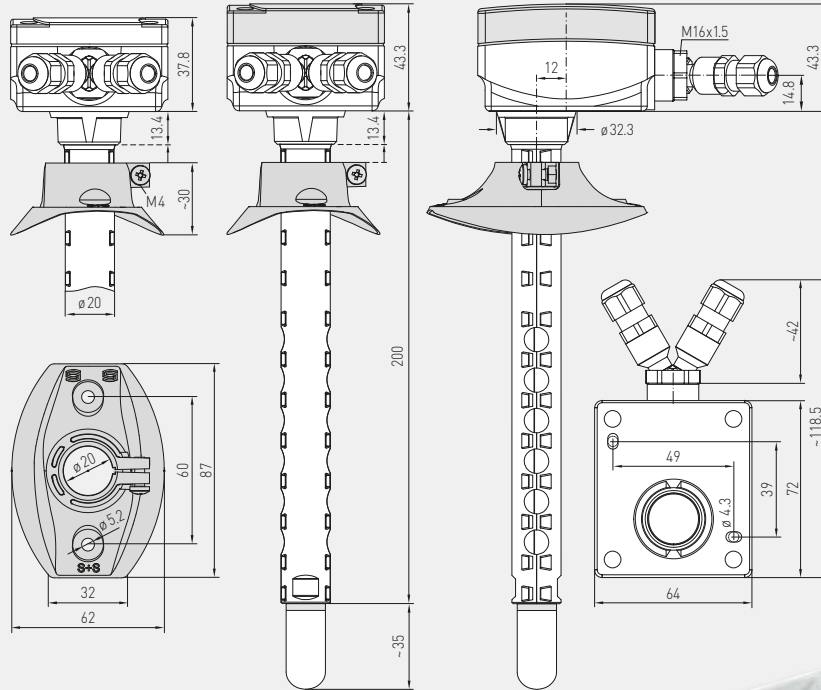
# HYGRASGARD® KFTF - Modbus HYGRASGARD® KFTF - 20 - Modbus

Sonde per canale di umidità e temperatura ( $\pm 1,8\%$  /  $\pm 2,0\%$ ), incl. flangia di montaggio, con rapporto di miscelazione umidità relativa/assoluta, punto di rugiada, entalpia e temperatura, calibrabile con collegamento Modbus

Disegno quotato

senza display

con display



KFTF-Modbus  
KFTF-20-Modbus

KFTF-Modbus ( $\pm 2,0\%$ )  
KFTF-20-Modbus ( $\pm 1,8\%$ )  
con display



**SF-K**  
Filtro sinterizzato  
in plastica (standard)



**SF-M**  
Filtro sinterizzato in metallo  
(opzionale)

**Tubo di protezione in acciaio inox**  
(opzionale su richiesta)



HYGRASGARD® KFTF - Modbus – Sonde per canale di umidità e temperatura ( $\pm 2,0\%$ )  
HYGRASGARD® KFTF - 20 - Modbus – Sonde per canale di umidità e temperatura ( $\pm 1,8\%$ )

Tipo / WG01	Range di misura / visualizzazione	Uscita	Display	N. art.	Prezzo
<b>KFTF - Modbus</b>	Umidità (configurabile)	Temperatura		<b>(<math>\pm 2,0\%</math>)</b>	
KFTF MODBUS	0...100% u. r. (standard) 0...80 g / kg (RM) 0...80 g / m <sup>3</sup> (u. a.) 0...85 kJ / kg (ENT.) -20...+80 °C (TP)	-35...+80 °C	Modbus	1201-3216-1000-029	
KFTF MODBUS DISPLAY	(5 x come sopra)	(1 x come sopra)	Modbus	■ 1201-3216-1200-029	
<b>KFTF - 20 - Modbus</b>				<b>(<math>\pm 1,8\%</math>)</b>	
KFTF-20 MODBUS	(5 x come sopra)	(1 x come sopra)	Modbus	1201-3216-1000-030	
KFTF-20 MODBUS DISPLAY	(5 x come sopra)	(1 x come sopra)	Modbus	■ 1201-3216-1200-030	
<b>Accessori</b>					
<b>KA-2</b>	Adattatore di comunicazione Modbus con interfaccia USB/RS485 per il collegamento al sistema e/o come resistenza terminale bus attiva			su richiesta	
<b>SF-M</b>	Filtro sinterizzato in metallo, Ø 16 mm, L = 32 mm, intercambiabile, in acciaio inox V4A (1.4404)			7000-0050-2200-100	
per ulteriori informazioni vedere il capitolo Accessori!					