

Sonde de température et d'humidité pour montage en gaine ($\pm 1,8\%$ / $\pm 2,0\%$), y compris bride de montage, pour rapport de mélange, humidité relative/absolue, point de rosée, enthalpie et température, étalonnable, avec raccordement Modbus

Sonde de température et d'humidité pour montage en gaine étalonnable **HYGRASGARD® KFTF-Modbus** ($\pm 2,0\%$) ou **KFTF-20-Modbus** ($\pm 1,8\%$), avec filtre fritté en matière synthétique (filtre fritté en métal en option), avec raccordement Modbus, boîtier en matière plastique résistante aux chocs, avec vis de fermeture rapide, **au choix avec / sans écran**.

La sonde de gaine universelle sert à déterminer différents paramètres de la technique de mesure de l'humidité. Elle mesure l'humidité relative et la température de l'air ambiant. À partir de ces grandeurs de mesure, différents paramètres sont calculés en interne. Via le Modbus, les paramètres suivants peuvent être consultés : humidité relative [% h.r.], humidité absolue [g/m³], rapport de mélange [g/kg], température de point de rosée [°C], enthalpie [kJ/kg] (sans prise en compte de la pression atmosphérique) et température ambiante [°C]. Elle est utilisée dans un environnement exempt de poussière, non-agressif dans la technique de refroidissement, de climatisation et de salles blanches, dans les hôtels, les salles de maintenance, les salles de réunion et centres de conférences. Les convertisseurs de mesure sont conçus pour donner la mesure exacte de la température et de l'humidité. Un capteur numérique à haute stabilité long terme utilisé comme élément de mesure pour la mesure de l'humidité relative et de la température garantit des résultats de mesure exacts. Un ajustage fin peut être effectué par l'utilisateur. Ce capteur peut être monté au plafond, en gaine ou intégré dans un appareil.

KFTF-Modbus ($\pm 2,0\%$)
KFTF-20-Modbus ($\pm 1,8\%$)

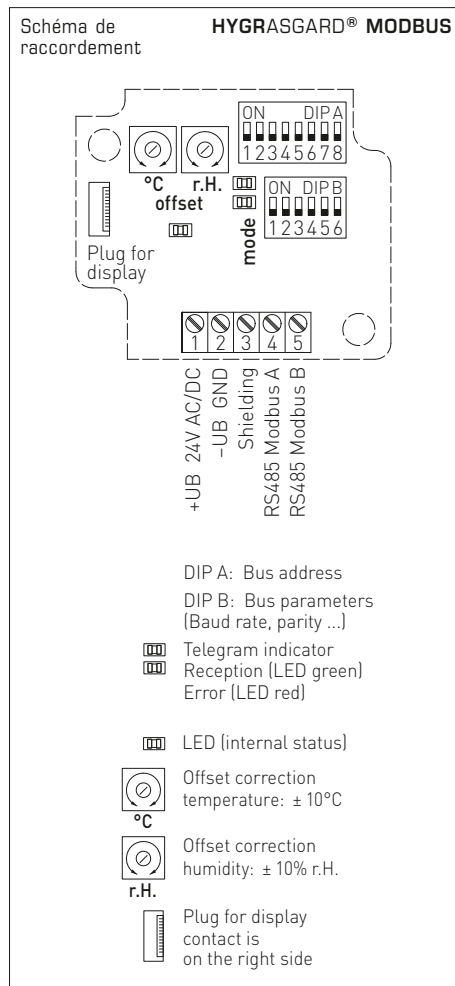


MFT-20-K
 bride de montage en matière plastique



CARACTÉRISTIQUES TECHNIQUES

Alimentation en tension :	24 V ca ($\pm 20\%$) et 15...36 V cc
Puissance absorbée :	< 1 VA / 24 V cc, < 2,2 VA / 24 V ca
Capteur :	capteur d'humidité numérique avec capteur de température intégré , petite hystérésis, stabilité à long terme
Protection du capteur :	filtre fritté en matière synthétique , Ø 16 mm, L = 35 mm, remplaçable (en option filtre fritté en métal , Ø 16 mm, L = 32 mm)
Plage de mesure :	0...100% h.r. (humidité) -35...+80 °C (température)
Incertitude de mesure humidité :	KFTF-Modbus : typique $\pm 2,0\%$ (20...80% h.r.) à +25 °C, sinon $\pm 3,0\%$ KFTF-20-Modbus : typique $\pm 1,8\%$ (10...90% h.r.) à +25 °C, sinon $\pm 2,0\%$
Incertitude de mesure température :	$\pm 0,2\text{ K}$ à +25 °C
Point zéro offset :	$\pm 10\%$ h.r. (humidité) +10 °C (température)
Température ambiante :	-30...+70 °C
Milieu :	air propre et gaz non agressifs, non inflammables
Protocole de bus :	Modbus (mode RTU), plage d'adresses réglable de 0...247
Filtrage des signaux :	4 s / 32 s
Boîtier :	plastique, stabilisé contre UV, matière polyamide, renforcé à 30% de billes de verre, avec vis de fermeture rapide (association fente / fente en croix), couleur blanc signalisation (similaire à RAL 9016). Le couvercle de l'écran est transparent !
Dimensions du boîtier :	72 x 64 x 37,8 mm (Tyr 1 sans écran) 72 x 64 x 43,3 mm (Tyr 1 avec écran)
Presse-étoupe :	2x M12x1,5 (adaptateur en Y) ; avec décharge de traction, remplaçable, diamètre intérieur max. 6 mm
Tube de protection :	PLEUROFORM™ , polyamide (PA6), avec protection contre la torsion, Ø 20 mm, L _n = 235 mm, v _{max} = 30 m/s (air) (en option et sur demande en acier inox , Ø 16 mm)
Raccord process :	au moyen d'une bride en matière plastique (compris dans la livraison)
Stabilité à long terme :	$\pm 1\%$ / an
Humidité d'air admissible :	< 95% h.r., sans condensation de l'air
Classe de protection :	III (selon EN 60 730)
Indice de protection :	IP 65 (selon EN 60 529)
Normes :	conformité CE selon la directive « CEM » 2014 / 30 / EU, selon EN 61326
En option :	écran avec rétro-éclairage à deux lignes, programmable, découpe env. 36 x 15 mm (l x h), pour l'affichage de la température et de l'humidité réelle ou d'un paramètre sélectionnable ou une valeur d'affichage librement programmable (Saisie de texte possible sur l'écran avec affichage 7 segments ou aussi affichage à matrice de points via l'interface Modbus)
ACCESSOIRES	voir tableau
MODBUS-Y	adaptateur en Y pour presse-étoupe M16x1,5 (sur 2x M12x1,5) en matière plastique (compris dans la livraison)
MFT-20-K	bride de montage en matière plastique (compris dans la livraison)





S+S REGELTECHNIK

HYGRASGARD® KFTF - Modbus HYGRASGARD® KFTF - 20 - Modbus

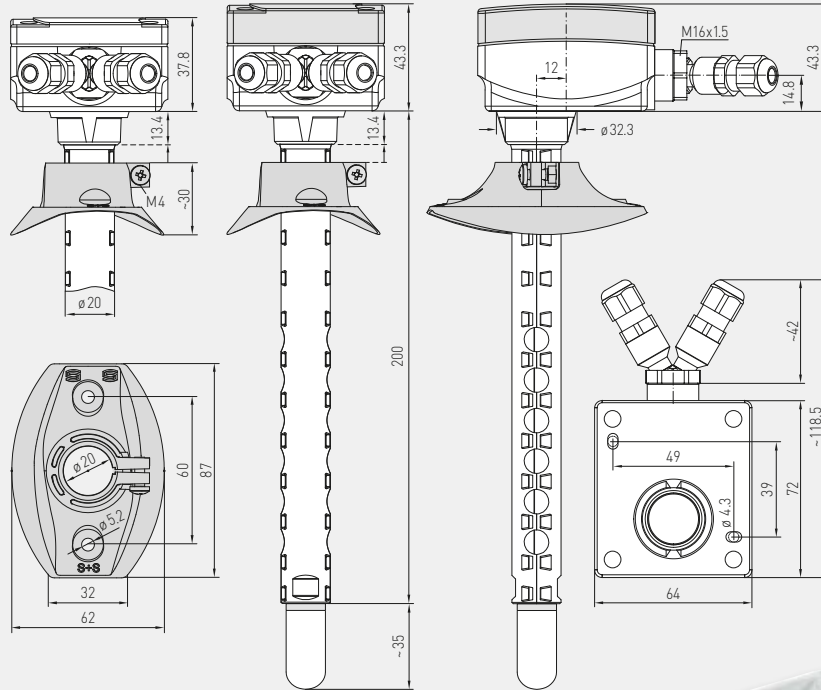
Sonde de température et d'humidité pour montage en gaine ($\pm 1,8\%$ / $\pm 2,0\%$), y compris bride de montage, pour rapport de mélange, humidité relative/absolue, point de rosée, enthalpie et température, étalonnable, avec raccordement Modbus

Plan coté

sans écran

avec écran

KFTF-Modbus
KFTF-20-Modbus



KFTF-Modbus ($\pm 2,0\%$)
KFTF-20-Modbus ($\pm 1,8\%$)
avec écran



SF-K
filtre fritté en matière synthétique (standard)



SF-M
filtre fritté en métal (en option)

tube de protection en acier inox
(en option et sur demande)



HYGRASGARD® KFTF - Modbus – Sonde de température et d'humidité pour montage en gaine ($\pm 2,0\%$)
HYGRASGARD® KFTF - 20 - Modbus – Sonde de température et d'humidité pour montage en gaine ($\pm 1,8\%$)

Type / WG01	plage de mesure / affichage		température	sortie	référence	prix
	humidité (commutable)				écran	
KFTF - Modbus						($\pm 2,0\%$)
KFTF MODBUS	0...100 % h.r.	(standard)	-35...+80 °C	Modbus	1201-3216-1000-029	
	0...80 g / kg	(MV)				
	0...80 g / m ³	(A.H.)				
	0...85 kJ / kg	(ENT.)				
	-20...+80 °C	(TP)				
KFTF MODBUS DISPLAY	(5x comme plus haut)	(1x comme plus haut)		Modbus	■ 1201-3216-1200-029	
KFTF - 20 - Modbus						($\pm 1,8\%$)
KFTF-20 MODBUS	(5x comme plus haut)	(1x comme plus haut)		Modbus	1201-3216-1000-030	
KFTF-20 MODBUS DISPLAY	(5x comme plus haut)	(1x comme plus haut)		Modbus	■ 1201-3216-1200-030	
Accessoires						
KA-2	Adaptateur de connexion Modbus avec interface USB/RS485 pour la connexion au système ou / et comme résistance de fin de bus actif					sur demande
SF-M	filtre fritté en métal, Ø 16 mm, L=32 mm, remplaçable, en acier inox V4A (1.4404)					7000-0050-2200-100
Pour d'autres informations, voir le dernier chapitre !						