

Sonda a pozzetto con trasmettitore di temperatura calibrabile con collegamento Modbus

HFTM - Modbus

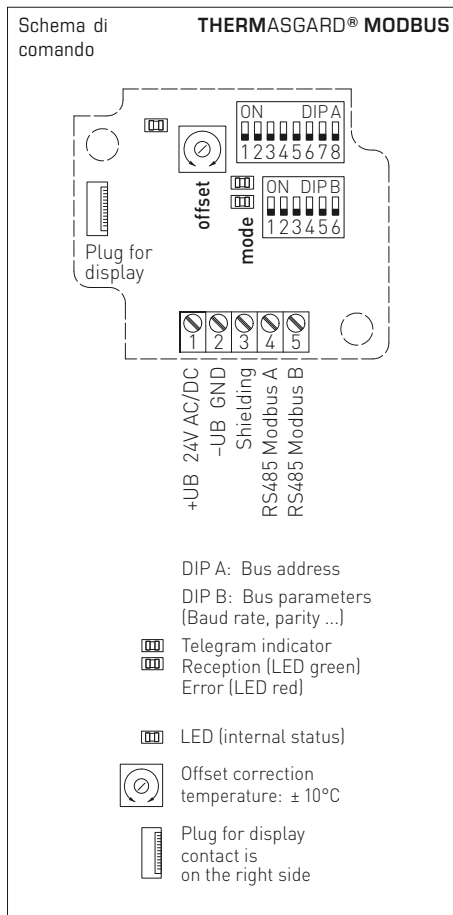
Trasmettitore di temperatura calibrabile con sonda a pozzetto THERMASGARD® HFTM - Modbus con collegamento Modbus, involucro in plastica antiurto con viti a chiusura rapida, a scelta con / senza display per visualizzare la temperatura effettiva.

Il trasmettitore di temperatura con sonda remota serve per il rilevamento di temperature in fluidi liquidi e gassosi, per es. tramite inserimento in un pozzetto ad immersione o come sonda per canale. Le sonde vengono tarate già in fabbrica. Una registrazione / regolazione di precisione può comunque essere eseguita dall'utilizzatore (l'offset punto zero è regolabile).



DATI TECNICI

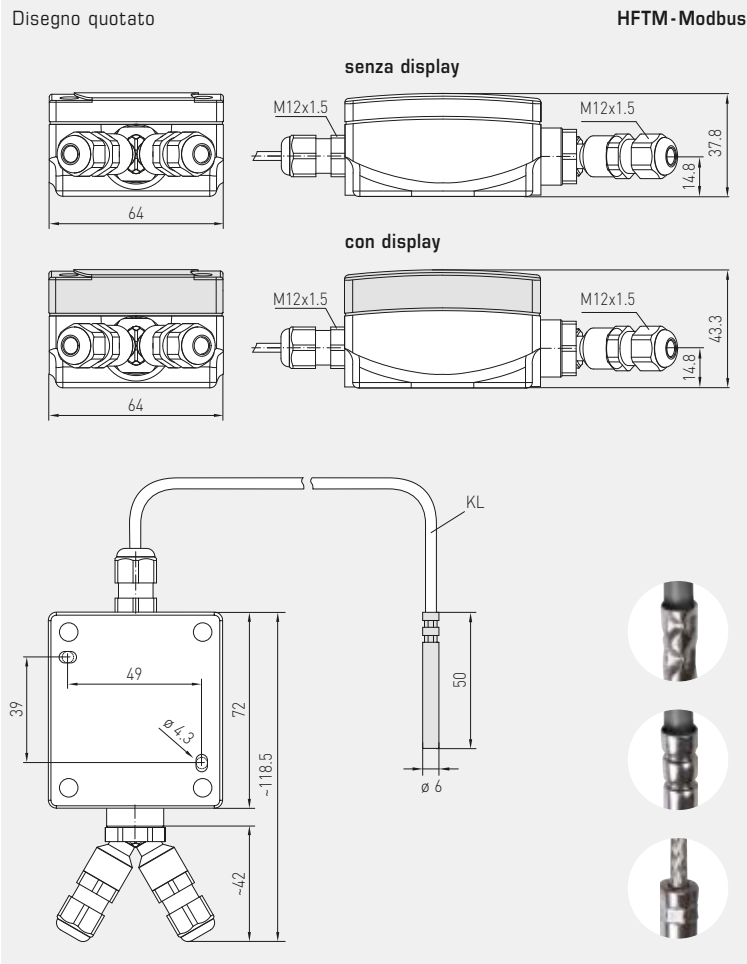
Alimentazione di tensione:	24 V AC (± 20%) e 15 ... 36 V DC
Potenza assorbita:	< 1,0 VA / 24 V DC; < 2,2 VA / 24 V AC
Sensore:	Pt1000, DIN EN 60751, classe B (Perfect Sensor Protection per IP68)
Range di misura:	-50...+150 °C
Scostamento temperatura:	± 0,2 K a +25 °C
Offset punto zero:	± 10 °C
Temperatura ambiente:	trasmettitori di misurazione -30...+70 °C
Fluido:	aria pulita e gas non aggressivi, non infiammabili
Riconoscimento errori:	rottura sonda, cortocircuito sonda
Protocollo bus:	Modbus (RTU-Mode) range indirizzi regolabile 0...247
Filtraggio del segnale:	0,3 s / 1 s / 10 s
Tubo di protezione: (Pozzetto della sonda)	acciaio inox V4A (1.4571), Ø = 6 mm, lunghezza nominale = 50 mm (altre dimensioni come opzione) introduzione cavo stampata (come opzione rullata)
Cavo di collegamento:	silicone, SiHF, 2 x 0,25 mm², lunghezza del cavo (KL) = 1,5 m (come opzione anche altre lunghezze e limiti di range di misura, per es. PTFE fino +250 °C o in fibra di vetro con calza metallica fino +350 °C)
Involucro:	plastica, stabilizzato contro raggi UV, materiale poliammidico, rinforzato al 30% con sfere di vetro, con viti a chiusura rapida (combinazione intaglio / impronta a croce), colore bianco traffico (simile a RAL 9016), il coperchio per il display è trasparente!
Dimensioni involucro:	72 x 64 x 37,8 mm (Tyr 1 senza display) 72 x 64 x 43,3 mm (Tyr 1 con display)
Avvitamento cavo:	2x M12x1,5 (adattatore Y); con scarico della trazione, intercambiabile, max. diametro interno 6 mm
Umidità dell'aria consentita:	< 95 % u. r., aria senza condensa
Classe di protezione:	III (secondo EN 60 730)
Grado di protezione:	IP65 (secondo EN 60 529) a tenuta di umidità stampato IP68 (come opzione in resina a tenuta di acqua*) rullato IP54 (come opzione con cavo in fibra di vetro)
Norme:	conformità CE, compatibilità elettromagnetica secondo EN 61326, secondo la direttiva CEM 2014 / 30 / EU
Come opzione:	Display illuminato a due righe, programmabile, dimensioni ca. 36 x 15 mm (L x A), per l'indicazione della temperatura effettiva o di un valore di visualizzazione programmabile in maniera personalizzata (tramite l'interfaccia Modbus è possibile rappresentare la visualizzazione del display sia nell'area a 7 segmenti sia nell'area a matrice di punti.)
ACCESSORI	vedi tabella
MODBUS-Y	Adattatore Y per avvitamento cavo M16x1,5 (su 2x M12x1,5), in plastica (compreso nella fornitura)
THE-xx	Pozzetto a immersione in acciaio inox V4A o ottone, nichelato, Ø = 9 mm, diametro interno dell'alloggiamento 5,2 mm, con vite di pressione M12x1,5





S+S REGELTECHNIK

Sonda a pozzetto con trasmettitore di temperatura calibrabile con collegamento Modbus



HFTM - Modbus con display



IP 65 (standard)
a tenuta di umidità stampato

IP 68 (come opzione)
in resina a tenuta d'acqua*, rullato

IP 54 (come opzione)
con cavo in fibra di vetro

* High-performance encapsulation against vibration, mechanical stress and humidity

PS-PROTECTION
PERFECT SENSOR PROTECTION



THERMASGARD® HFTM - Modbus – Sonda a pozzetto con trasmettitore di temperatura						
Tipo / WG01	Sensore	Uscita	Versione	Display	N. art.	Prezzo
HFTM - Modbus						
HFTM-MODBUS	Pt1000	Modbus	Sensore staccato		1101-1256-0210-000	
HFTM-MODBUS DISPLAY	Pt1000	Modbus	Sensore staccato	■	1101-1256-2210-000	
Sovrapprezzo:	Grado di protezione IP 68 (pozzetto della sonda in resina a tenuta di acqua) per m.l. di linea di collegamento (silicone/ PTFE/ fibra di vetro) altre lunghezze di pozzetti di protezione come opzione					su richiesta su richiesta
Accessori						
KA-2	Adattatore di comunicazione Modbus con interfaccia USB/RS485 per il collegamento al sistema e/o come resistenza terminale bus attiva					su richiesta
THE-xx	Pozzetto a immersione in acciaio inox V4A o ottone, nichelato, Ø = 9 mm per ulteriori informazioni vedere il capitolo Accessori!					

