

Igrotermostato da parete e sonda di umidità e temperatura ( $\pm 2,0\%$ ), elettronico, a due stadi, con diverse opzioni di commutazione, con uscite attive (Automatic Output Switching) e di commutazione

**Prodotto brevettato di qualità** (AOS brevetto n DE 10 2015 015 941 B4)

Igrostato elettronico da parete e/o termostato da parete **HYGRASREG® AHT-30** ( $\pm 2,0\%$  RH) con due uscite continue e due uscite di commutazione, assegnazione relè configurabile (4 modalità), per rilevare con esattezza l'umidità relativa (0...100% RH) e la temperatura con 4 range di misura configurabili (max. da  $-35\text{ °C}/-31\text{ °F}$  fino a  $+80\text{ °C}/+176\text{ °F}$ ), con filtro sinterizzato in plastica (intercambiabile), involucro in plastica antiurto con viti a chiusura rapida, con avvitamento cavo (connettore M12 secondo DIN EN 61076-2-101 su richiesta), **con display**. La visualizzazione del display è commutabile da SI a unità imperiali tramite DIP switch. Il trasmettitore di misura riconosce automaticamente il tipo di uscita necessaria (**Automatic Output Switching**) e trasforma le grandezze di misura in un segnale normato di 0-10V o 4...20 mA.

La sonda a parete trova applicazione in ambienti non aggressivi e senza polvere. È adatto per la regolazione e al monitoraggio dell'umidità relativa (umidificazione e deumidificazione) e/o della temperatura (riscaldamento e raffreddamento), per es. in laboratori, locali di produzione, armadi elettrici, piscine, serre ecc., per il comando di dispositivi di umidificazione e deumidificazione o per la regolazione del riscaldamento. Un **sensore digitale di umidità e temperatura** di lunga durata garantisce l'esattezza dei risultati di misurazione. La sonda è calibrata in fabbrica; a seconda delle specifiche condizioni ambientali, è possibile l'aggiustamento di precisione da parte di uno specialista.

#### DATI TECNICI

Alimentazione di tensione:	24 V AC / DC ( $\pm 10\%$ )
Potenza assorbita:	tipico $< 3\text{ W} / 24\text{ V DC}$ ; $< 5,5\text{ VA} / 24\text{ V AC}$
Sistema unitario:	<b>SI</b> (default) o <b>unità imperiali</b> (commutabile tramite DIP switch)
Grandezze:	umidità relativa [% u.r.], temperatura [ $^{\circ}\text{C}$ ] [ $^{\circ}\text{F}$ ]
Uscite:	<b>2 automatiche 0-10V / 4...20 mA (Automatic Output Switching</b> – Il dispositivo riconosce il tipo di uscita necessario e commuta automaticamente sull'uscita U o I) con potenziometro offset ( $\pm 10\%$ del range di misura)
Resistenza di carico:	RL $> 15\text{ k Ohm}$ carico per AOS-U; RL = 25...450 Ohm carico per AOS-I
Uscite relè:	<b>2 Contatti in scambio</b> a potenziale zero (24 V / 1 A), stadi di commutazione 1 e 2 regolabili separatamente (tramite potenziometro set), range di impostazione corrisponde al 5...95% del rispettivo range di misura, assegnazione relè a seconda della modalità funzionale impostata
Differenza di commutazione:	<b>Modo 1:</b> entrambi gli stadi di commutazione regolabili a scelta (umidità) <b>Modo 2:</b> 5% fra entrambi gli stadi di commutazione (umidità) <b>Modo 3:</b> entrambi gli stadi di commutazione regolabili a scelta (temperatura) <b>Modo 4:</b> stadio di commutazione 1 (temperatura), stadio di commutazione 2 (umidità) (modalità funzionale regolabile tramite DIP switch)

#### UMIDITÀ

Sensori:	<b>Sensore di umidità digitale con sensore di temperatura integrato</b> , bassa isteresi, alta stabilità a lungo termine
Protezione sensore:	Filtro sinterizzato in plastica, $\varnothing 16\text{ mm}$ , L = 35 mm, intercambiabile (come opzione filtro sinterizzato in metallo, $\varnothing 16\text{ mm}$ , L = 32 mm)
Range di misura:	0...100 % u.r.
Range di esercizio:	0...95 % u.r. (senza condensa)
Precisione:	tipico $\pm 2,0\%$ (20...80 % u.r.) a $+25\text{ °C}$ , altrimenti $\pm 3,0\%$
Uscita:	0-10 V / 4...20 mA (automatico tramite AOS)

#### TEMPERATURA

Range di misura:	<b>diverse opzioni di configurazione con 4 range di misura</b> (tramite DIP switch) 0...+50 $^{\circ}\text{C}$ / +32...+122 $^{\circ}\text{F}$ 0...+80 $^{\circ}\text{C}$ / +32...+176 $^{\circ}\text{F}$ $-35\text{...}+75\text{ °C}$ / $-31\text{...}+167\text{ °F}$ $-35\text{...}+35\text{ °C}$ / $-31\text{...}+95\text{ °F}$
Range di esercizio:	$-10\text{...}+60\text{ °C}$ / $+14\text{...}+140\text{ °F}$
Precisione:	tipico $\pm 0,2\text{ K}$ / $\pm 0,5\text{ °F}$ a $+25\text{ °C}$ / $+77\text{ °F}$
Uscita:	0-10 V / 4...20 mA (automatico tramite AOS)
Stabilità a lungo termine:	$\pm 1\%$ all'anno
Involucro:	plastica, resistente ai raggi UV, materiale poliammidico, rinforzato al 30% con sfere di vetro, con viti a chiusura rapida (combinazione intaglio / impronta a croce), colore bianco traffico (simile a RAL 9016), il coperchio per il display è trasparente!
Dimensioni involucro:	126 x 90 x 50 mm (Tyr 2)
Collegamento cavo:	<b>Avvitamento cavo</b> in plastica (M 16 x 1,5; con scarico della trazione, intercambiabile, diametro interno max. 10,4 mm) o <b>connettore M12</b> secondo DIN EN 61076-2-101 (come opzione su richiesta)
Tubo di protezione:	<b>in acciaio inox V2A</b> (1.4301), $\varnothing 16\text{ mm}$ , L = ca. 50 mm (con filtro, vedere disegno quotato)
Classe di protezione:	III (secondo EN 60 730)
Grado di protezione:	<b>IP65</b> (secondo EN 60 529)
Collegamento elettrico:	0,2 - 1,5 mm <sup>2</sup> , tramite morsetti push-in
Norme:	conformità CE secondo la direttiva CEM 2014 / 30 / EU
Display:	<b>con illuminato</b> , a tre righe, dimensioni ca. 70 x 40 mm (L x A), per l'indicazione dell'umidità effettiva e/o della temperatura effettiva e per la regolazione dei valori nominali.

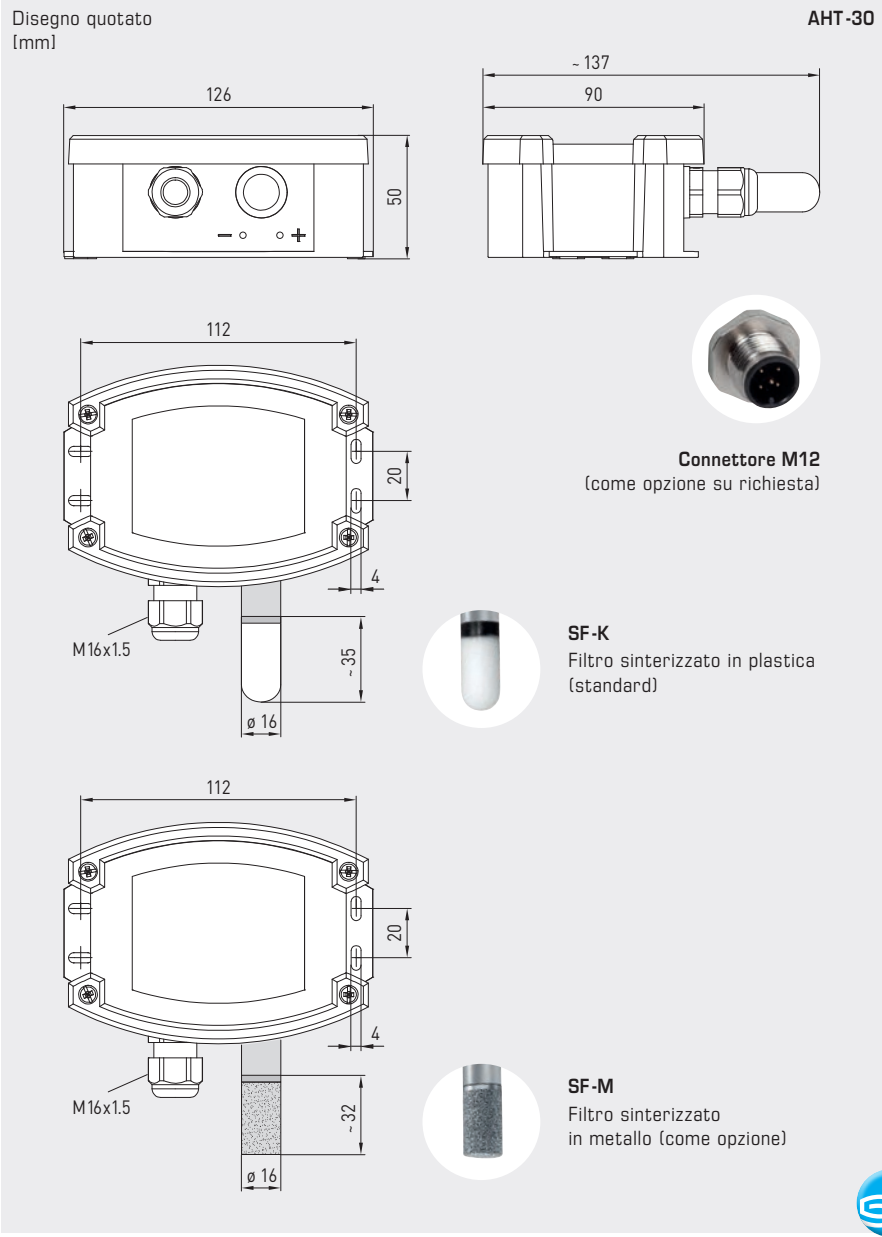


NEW

S+S REGELTECHNIK

HYGRASREG® AHT-30

Igrotermostato da parete e sonda di umidità e temperatura (± 2,0%), elettronico, a due stadi, con diverse opzioni di commutazione, con uscite attive (Automatic Output Switching) e di commutazione



AHT-30 con display e filtro sinterizzato in plastica (standard)



AHT-30 con display e filtro sinterizzato in metallo (come opzione)



Automatic detection and switching to standard signal 0...10V or 4...20 mA

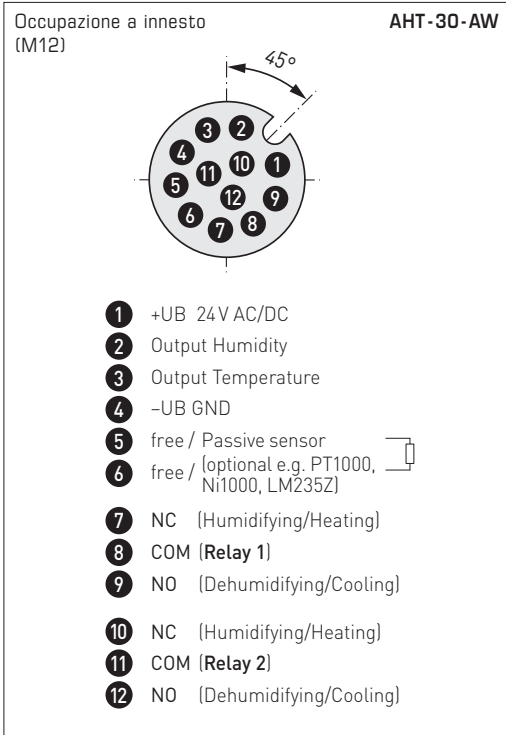
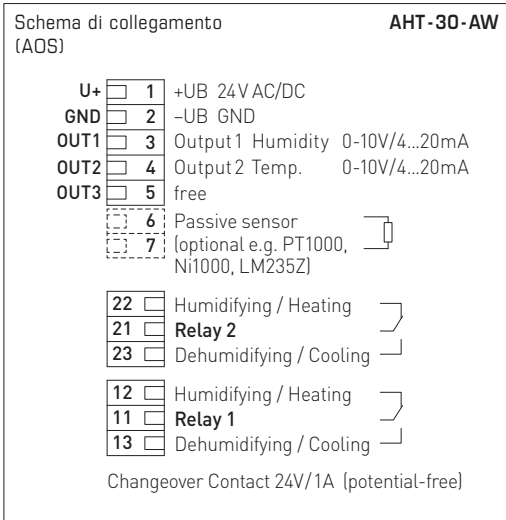
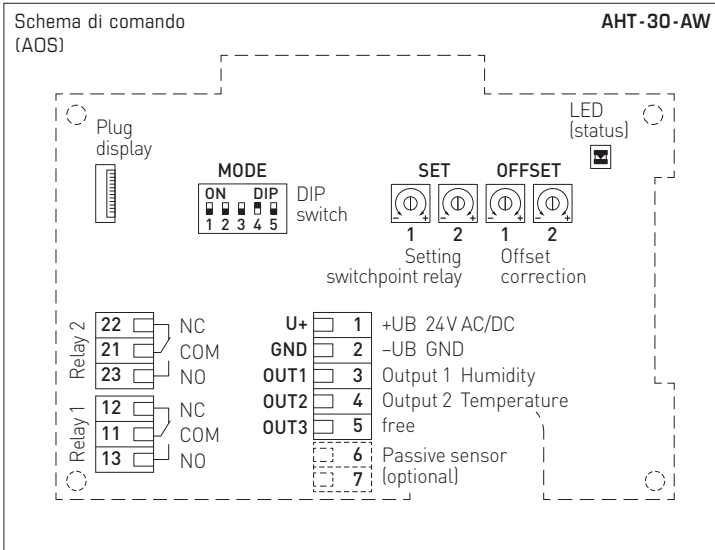
**AOS-PATENTED**  
AUTOMATIC OUTPUT SWITCHING

DATI TECNICI (continua)

FUNZIONE

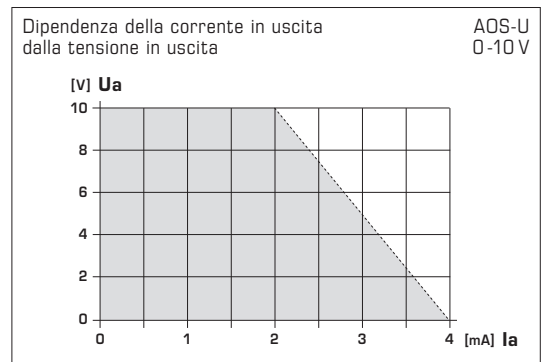
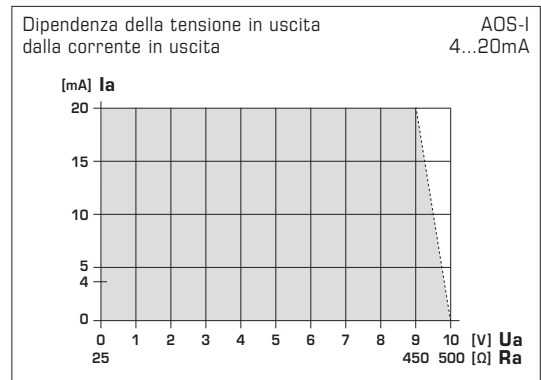
Umidificazione / riscaldamento:	<p><b>1° stadio:</b> collegare i contatti 11 - 12. Se si scende sotto la soglia di commutazione S1 di oltre il 3% u.r. / 1 K (isteresi), il contatto in scambio viene portato a 11 - 12.</p> <p><b>2° stadio:</b> collegare i contatti 21 - 22. Se si scende sotto la soglia di commutazione S2 di oltre il 3% u.r. / 1 K (isteresi), il contatto in scambio viene portato a 21 - 22. Morsetto 2: uscita umidità relativa / Morsetto 3: uscita temperatura</p>
Deumidificazione / raffreddamento:	<p><b>1° stadio:</b> collegare i contatti 11 - 13. Se si supera la soglia di commutazione S1 regolata, il contatto in scambio viene portato a 11 - 13.</p> <p><b>2° stadio:</b> collegare i contatti 21 - 23. Se si supera la soglia di commutazione S2 impostata, il contatto in scambio viene portato a 21 - 23. Morsetto 2: uscita umidità relativa / Morsetto 3: uscita temperatura</p>
Indicazione sul display:	<p>Sul display nella <b>1ª riga</b> viene visualizzata la <b>temperatura reale</b> [% RH] e la <b>temperatura reale</b> in [°C]/[°F]. La visualizzazione dei valori effettivi cambia al ritmo di 3 secondi. La risoluzione corrisponde a 1/10 del valore.</p> <p>Nella <b>3ª riga</b> sulla sinistra è indicata l'informazione sullo <b>stato di commutazione</b> del relè 1 e 2 (come circuiti), sulla destra si trova l'indicazione sui <b>valori di commutazione</b> del relè 1 e 2 in [% RH] e/o [°C]/[°F]. Il rispettivo rapporto di misurazione (umidità relativa e/o temperatura relativa) corrisponde al modo impostato.</p>

Igrotermostato da parete e sonda di umidità e temperatura ( $\pm 2,0\%$ ), elettronico, a due stadi, con diverse opzioni di commutazione, con uscite attive (Automatic Output Switching) e di commutazione



DIP switch		AHT-30-AW	
<b>Relè</b>			
<b>Modalità funzionale</b>	<b>DIP 1</b>	<b>DIP 2</b>	
<b>Modo 4</b> (temperatura + umidità)	ON	ON	
<b>Modo 3</b> (temperatura + temperatura)	OFF	ON	
<b>Modo 2</b> (umidità + 5% RH)	ON	OFF	
<b>Modo 1</b> (umidità + umidità) (default)	OFF	OFF	
<b>Range di impostazione</b>			
Umidità: 5...95% u.r.			
Temperatura: 5...95% del range di misura impostato (DIP 3+4).			
<b>Temperatura</b>			
<b>Range di misura</b>	<b>DIP 3</b>	<b>DIP 4</b>	
-35...+75 °C / -31...+167 °F	ON	ON	
0...+50 °C / +32...+122 °F (default)	OFF	ON	
0...+80 °C / +32...+176 °F	ON	OFF	
-35...+35 °C / -31... +95 °F	OFF	OFF	
<b>Display di visualizzazione</b>			
<b>Sistema delle unità</b>			<b>DIP 5</b>
Imperiali: [°F]			ON
SI: [°C] (default)			OFF
<b>Temperatura</b>			
Il valore indicato sul display dipende dal sistema delle unità impostato (DIP 5).			

**Nota:**  
I potenziometri sono associati alla rispettiva uscita della grandezza di misura e del relè.  
Uscita 1 → offset 1 (umidità)  
Uscita 2 → offset 2 (temperatura)  
Relè 1 → Set 1 (a seconda del)  
Relè 2 → Set 2 modalità funzionale





NEW

Igrotermostato da parete e sonda di umidità e temperatura (± 2,0%), elettronico, a due stadi, con diverse opzioni di commutazione, con uscite attive (Automatic Output Switching) e di commutazione

Uscita di commutazione AHT-30

Se il relativo punto di commutazione viene superato, il relè corrispondente reagisce (contatto in scambio 1 passa da posizione 2 a posizione 3). Se si scende di nuovo di oltre il 3% u.r. e/o 1 K (isteresi) sotto il punto di commutazione regolato, la relativa uscita di commutazione ritorna alla posizione di partenza (contatto in scambio 1 dalla posizione 3 alla posizione 2).

I potenziometri SET sono assegnati al corrispondente relè per l'impostazione dei punti di commutazione: relè 1 tramite SET 1 e relè 2 tramite SET 2. Il range di impostazione corrisponde a 5...95% del rispettivo range di misura. L'assegnazione del relè dipende dalla modalità funzionale (vedere sotto).

**Modo 1:** I due relè sono assegnati all'umidità indipendentemente tra loro. I punti di commutazione per il relè 1 (tramite SET 1) o il relè 2 (tramite SET 2) sono regolabili individualmente nel range di 5...95% u.r.

**Modo 2:** I due relè sono assegnati all'umidità indipendentemente tra loro. Il punto di commutazione per il relè 1 (tramite SET 1) è regolabile individualmente nel range di 5...95% u.r. Il punto di commutazione per il relè 2 (SET 2 senza funzione!) è impostato fisso con 'punto di commutazione 1 + 5% u.r.'.

**Modo 3:** I due relè sono assegnati alla temperatura indipendentemente tra loro. I punti di commutazione per il relè 1 (tramite SET 1) e il relè 2 (tramite SET 2) sono regolabili individualmente nel range di 5...95% del range di misura selezionato.

**Modo 4:** I relè sono assegnati alla temperatura (relais 1) e all'umidità (relè 2) indipendentemente tra loro. Il punto di commutazione per il relè 1 (tramite SET 1) è regolabile individualmente nel range di 5...95% del range di misura selezionato. Il punto di commutazione per il relè 2 (tramite SET 2) è regolabile individualmente nel range 5...95% u.r.

HYGRASREG® AHT - 30		Igrotermostato da parete e sonda di umidità e temperatura (± 2,0%), Deluxe				
Tipo/WG02	Range di misura* Umidità	Temperatura	Uscita	Equipaggiamento display	N. art.	Prezzo
<b>AHT - 30-AW</b>		(configurabile)				
AHT-30-AW LCD	0...100% RH	-35...+75 °C / -31...+167 °F -35...+35 °C / -31... +95 °F 0...+50 °C / +32...+122 °F 0...+80 °C / +32...+176 °F	0-10V / 4...20 mA	WW ■	1 202-7127-E421-000	<b>260,19 €</b>
Punto di commutazione:	* Il range di impostazione corrisponde a 0...95% u.r. (umidità) o a 0...95% del range di misura impostato (temperatura).					
Uscite / Equipaggiamento:	2x 0-10V / 4...20 mA (automatico tramite AOS) – WW = 2 contatti in scambio (a due righe) La visualizzazione sul display è commutabile da unità SI a imperiali.					
Come opzione:	Collegamento cavo con connettore M12 secondo DIN EN 61076-2-101				su richiesta	
<b>ACCESSORI</b>						
SF-K	Filtro sinterizzato in plastica, Ø 16 mm, L = 35 mm, intercambiabile				7000-0050-2310-000	<b>14,19 €</b>
SF-M	Filtro sinterizzato in metallo, Ø 16 mm, L = 32 mm, intercambiabile, in acciaio inox V4A (1.4404)				7000-0050-2200-100	<b>46,70 €</b>
WS-03	Protezione da intemperie e irraggiamento solare, 200 x 180 x 150 mm, in acciaio inox V2A (1.4301)				7100-0040-6000-000	<b>49,36 €</b>