



S+S REGELTECHNIK



SENSORIK & FELDGERÄTE



Katalog | 2023

Klimaschutz beginnt schon beim Raumklima

Die anhaltende Pandemie und die russische ‚Spezialoperation‘ in der Ukraine haben manch andere globale Herausforderungen in die zweite Reihe verdrängt. Es gehört zur Ironie der Ereignisse, dass die ausbleibenden russischen Erdöl- und Gaslieferungen den Klimaschutz und den nachhaltigeren Umgang mit den Ressourcen unserer Erde nun wieder in den Vordergrund gerückt haben.

Für S+S war Klimaschutz seit jeher eine Aufgabe, die schon beim Raumklima beginnt. Deshalb haben wir die Familie unserer **RYMASKON®** Bediengeräte für die Raumautomation konsequent erweitert und innoviert.

Unsere neuen Geräte helfen nicht nur, das ‚Wohlfühlklima‘ in Innenräumen zu optimieren. Ihre flexiblen Regelungsfunktionen erschließen auch messbare Energieeinsparungen, was wiederum zur Senkung der CO₂-Emissionen und Kosten beiträgt.

Nutzen Sie außerdem unsere multifunktionale und langlebige **AERASGARD®** Umweltsensorik zur Überwachung der CO₂-, VOC-, Feinstaub- und CO-Fracht im Raum – für ein nachhaltig gesünderes Wohn- und Arbeitsumfeld.

Tino Schulze

Geschäftsführer
S+S Regeltechnik GmbH®

Heiko Linke

Geschäftsführer
S+S Regeltechnik GmbH®



Nachhaltigkeit auf allen Ebenen

Die S+S Regeltechnik GmbH ist entschlossen, ihre Fertigung und Produkte auch künftig so zu gestalten, dass sie im Einklang mit den Zielen der Vereinten Nationen für nachhaltige Entwicklung und des Treibhausgasprotokolls stehen. Unsere Prioritäten sind dabei klar definiert:

1 Umweltverträgliche Produktion

Unsere neue Gigafabrik ist gezielt auf energieeffiziente, emissionsarme Prozesse und Abfallvermeidung ausgerichtet.

Anstehende und laufende Aufgaben:

- Audit und Zertifizierung unseres Umweltmanagements nach DIN 14001
- Konsequente weitere Minimierung unserer Scope 1 und Scope 2 Emissionen sowie unseres Anteils an den Scope 3 Emissionen unserer Kunden ¹

2 Langlebige und energieeffiziente Sensorik

Wir fertigen fortschrittliche Produkte für nachhaltige Gebäude und Anlagen.

Das bedeutet:

- Sensor- und Regelgeräte für ein kontrolliertes Energiemanagement zugunsten von weniger Energieverbrauch und geringeren Schadstoffemissionen
- Intelligente Software zur Optimierung und Automatisierung energiesparender Lösungen
- Langlebige und wartungsarme Produktqualität für erhöhte Nachhaltigkeit durch reduzierten Ressourcenverbrauch
- Energieeffiziente Umweltsensorik für ein gesundes und produktives Raumklima
- Multifunktionale Sensorik für reduzierte Gerätevielfalt und weniger Installationsaufwand



S+S REGELTECHNIK

¹ Nach dem Treibhausgasprotokoll bezieht sich Scope 1 auf direkte Emissionen aus eigenen Produktionsprozessen, Scope 2 auf indirekte Emissionen aus zugekaufter Energie und Scope 3 auf alle anderen indirekten Emissionen aus vor- und nachgelagerten Quellen, wie Materiallieferungen, Verpackung und Transport.

ETHER CAT P MESSUMFORMER		
Temperaturfühler		
ATM 2 - EtherCATP	Außentemperaturfühler	031
TM 65 - EtherCATP	Kanal-/Tauch-/Einschraub-Temperaturfühler	033
MWTM - EtherCATP	Mittelwerttemperaturfühler	039
HFTM - EtherCATP	Hülsenfühler mit Kabel	041
ALTM 2 - EtherCATP	Anlegetemperaturfühler mit Kabel	043
Feuchtefühler		
AFTF - EtherCATP	Aufputz-Feuchte-Temperaturfühler	047
KFTF - EtherCATP	Kanal-Feuchte-Temperaturfühler	051
Druckfühler		
PREMASGARD® 612x - EtherCATP	Druckmessumformer (Differenzdruck, Volumenstrom)	055
Sonderzubehör		
siehe Kapitel Zubehör		659

EtherCAT[®] P

Schneller Standard-Industriebus
mit Kommunikation und Power auf
einem Kabel



BUSFÄHIGE MESSUMFORMER		
Raumbediengeräte		
RYMASKON® 200	Raumbediengeräte	099
RYMASKON® 400	Raumbediengeräte	097
RYMASKON® 500	Raumregler (Thermostat)	NEW 095
RYMASKON® 600	Raumregler (Controller)	NEW 091
RYMASKON® 700	Raumbediengeräte (Interface)	NEW 087
RYMASKON® 1000	Raumbediengeräte (Interface)	NEW 077
RYMASKON® 1000	Raumregler (Controller)	NEW 083
RFTF - Modbus-xx	Raumbediengeräte	101
RTM1 - Modbus	Raumbediengeräte	103
RFTM - CO2 - Modbus - P	Raumbediengeräte	159
FSFTM - Modbus - xx	Raumbediengeräte, Unterputz	125/161
Temperaturfühler		
RTM1 - Modbus	Raumtemperaturfühler	103
RPTM1 - Modbus-T3	Raumpendeltemperaturfühler	119
RPTM 2 - Modbus-T3	Raumpendeltemperaturfühler	121
HFTM - Modbus-T3	Hülsenfühler mit Kabel	113
ALTM1 - Modbus-T3	Anlegetemperaturfühler	115
ALTM 2 - Modbus-T3	Anlegetemperaturfühler mit Kabel	117
ATM 2 - Modbus-T3	Außentemperaturfühler	105
TM 65 - Modbus-T3	Kanal-/Tauch-/Einschraubfühler	107
MWTM - Modbus-T3	Mittelwerttemperaturfühler	111
Feuchtefühler		
FSFTM - Modbus	Unterputz-Feuchte-Temperaturfühler	125
RFTF - Modbus	Raum-Feuchte-Temperaturfühler	123
RPFTF - Modbus-T3	Raumpendel-Feuchte-Temperaturfühler	131
VFTF - Modbus-T3	Vitrinen-Feuchte-Temperaturfühler	133
AFTF - Modbus-T3	Aufputz-Feuchte-Temperaturfühler	127
KFTF - Modbus-T3	Kanal-Feuchte-Temperaturfühler	129
TW - Modbus-T3	Taupunktwärter	137
Druckfühler		
PREMASGARD® 232x - Modbus-T3	Druckmessumformer (Differenzdruck)	141
PREMASGARD® 714x - Modbus	Druckmessumformer (Differenzdruck, Volumenstrom)	145
PREMASGARD® 724x - Modbus	Druckmessumformer (Differenzdruck, Volumenstrom) mit Doppel-Drucksensor	NEW 151
PREMASGARD® 814x - Modbus	Kanalfühler für Feuchte, Temperatur mit Druckmessumformer (Differenzdruck, Volumenstrom)	155

BUSFÄHIGE MESSUMFORMER		
CO₂-, VOC- und Feinstaubfühler		
FSFTM-CO₂-Modbus	Untputzfühler für Feuchte, Temperatur, Luftqualität (VOC), CO ₂	161
RFTM-LQ-PS-CO₂-Modbus	Raumfühler für Feuchte, Temperatur, Luftqualität (VOC), CO ₂ , und Feinstaub (PM)	159
AFTM-LQ-CO₂-Modbus	Aufputzfühler für Feuchte, Temperatur, Luftqualität (VOC), CO ₂	165
KFTM-LQ-CO₂-Modbus	Kanalfühler für Feuchte, Temperatur, Luftqualität (VOC), CO ₂	169
Strömungsfühler		
KLGF-Modbus	Kanal-Luftstromfühler	NEW 173
KLGFVT-Modbus	Kanalfühler für Luftstrom, Volumenstrom und Temperatur	NEW 173
Sonderzubehör	siehe Kapitel Zubehör	658
LA-Modbus	Leistungsabschlussgerät	175
KA2-Modbus	Kommunikationsadapter	177
siehe Kapitel Zubehör		659

POWER IO GEBÄUDEAUTOMATION		
powerIO®-Hauptkomponenten		
Box	Dezentrale Automatisierungsbox	067
Line	Hybridkabel	067
Start Unit	Switch	067
Starter Set	mit Grundkomponenten	066
powerIO®-Erweiterungskomponenten		
Bluetooth Dongle	Kommunikation mit powerIO®-App	069
Rio1	Erweiterungsbox für nicht kommunikative Sensoren / Aktoren	068
Rio 4DI / 8DI	Digital-Eingangs-Module	068
Hub	Verteilerbox	068
Booster	Leistungsverstärker	068
HK-Verteiler	thermische Antriebe	068
Y-Verteiler Box	RS485-Teilnehmer	068
BSK-Module	Brandschutzklappen	069
powerIO®-Erweiterungsplatinen		
C100_ETH	Ethernet	070
C100_RS485	RS485	070
C100_RS232	RS232	070
powerIO®-Sonderzubehör		
siehe Produktseite		070 / 071

FUNKFÜHLER FUNKSENDER		
KYMASGARD® 9000 EnOcean-Raumfunkfühler		
RFTM-FSE	Raum-Temperaturfunkfühler	635
RFTM-LQ-FSE	Raumfunkfühler für Feuchte, Temperatur und Luftqualität	635
RFTM-BW-FSE	Raumfunkfühler für Feuchte, Temperatur und Bewegung	635
EnOcean-Raumfunkfühler		
RTF2-FSE	Raum-Temperaturfunkfühler	636
RFTF2-FSE	Raum-Feuchte-Temperaturfunkfühler	636
RTF2-FSE-P	Raum-Temperaturfunkfühler	637
RFTF2-FSE-P	Raum-Feuchte-Temperaturfunkfühler	637
RTF2-FSE-PT	Raum-Temperaturfunkfühler	638
RFTF2-FSE-PT	Raum-Feuchte-Temperaturfunkfühler	638
RTF2-FSE-PD	Raum-Temperaturfunkfühler	639
RFTF2-FSE-PD	Raum-Feuchte-Temperaturfunkfühler	639
RTF2-FSE-PDT	Raum-Temperaturfunkfühler	640
EnOcean-Außenfunkfühler		
AFTF-HK-FSE	Außenfunkfühler für Feuchte, Temperatur und Helligkeit	641



Das System zur dezentralen Gebäudeautomation



TEMPERATURFÜHLER PASSIV		
Raumfühler		
DTF	Deckeneinbau-Temperaturfühler	199
RTF	Raumtemperaturfühler, Aufputz	182
FSTF	Raumtemperaturfühler, Unterputz	192
RPTF 1	Raumpendel-Temperaturfühler	256
RPTF 2	Raumpendel-Temperaturfühler	257
RSTF	Raumstrahlungstemperaturfühler	259
RTF-xx	Raumbediengeräte, Aufputz	186
FSTF-xx	Raumbediengeräte, Unterputz	194
Kabel-, Anlege-, Außenfühler		
HTF	Hülsentemperaturfühler mit Kabel	246
OFTF	Oberflächentemperaturfühler	251
ALTF 1	Anlegetemperaturfühler	252
ALTF 2 / 02	Anlegetemperaturfühler	255/254
ATF 1 / 01	Außentemperaturfühler	201/200
ATF 2	Außentemperaturfühler	203
Kanal-, Tauch-, Einschraubfühler		
TF 43 / 65	Kanal-/Tauch-/Einschraubfühler	208/206
TF 54	Kanal-/Tauch-/Einschraubfühler	220
MWTF / SD	Mittelwerttemperaturfühler	215
ETF 6	Einschraubfühler mit Halsrohr	228
ETF 7	Einschraubfühler, flink	217
RGTF 2	Rauchgas-Einschraubfühler	241
RGTF 1	Rauchgas-Kanalfühler	235
HTF	Hülsefühler mit Kabel	246
Strahlungstemperaturfühler		
ASTF	Aufputzstrahlungstemperaturfühler	258
RSTF	Raumstrahlungstemperaturfühler	259

TEMPERATURFÜHLER AKTIV MESSUMFORMER		
Raumfühler		
RTM 1	Raumtemperaturmessumformer	263
FSTM	Raumtemperaturfühler, Unterputz	265
RPTM 1	Raumpendel-Temperaturmessumformer	323
RPTM 2	Raumpendel-Temperaturmessumformer	325
Kabel-, Anlege-, Außenfühler		
HFTM	Hülsefühler mit Messumformer	307
HFTM-VA	Hülsefühler mit Messumformer (Edelstahlgehäuse Tyr 2E)	311
ALTM 1	Anlegetemperaturmessumformer	313
ALTM 2	Anlegetemperaturmessumformer	317
ALTM 2-VA	Anlegetemperaturmessumformer (Edelstahlgehäuse Tyr 2E)	321
ATM 2	Außentemperaturmessumformer	269
ATM 2-VA	Außentemperaturmessumformer (Edelstahlgehäuse Tyr 2E)	273
Kanal-, Tauch-, Einschraubfühler		
TM 43 / 65	Kanal-/Tauch-/Einschraub- Temperaturmessumformer	277
TM 54	Kanal-/Tauch-/Einschraub- Temperaturmessumformer	287
MWTM / SD	Mittelwerttemperaturmessumformer	283
RGTM 1	Rauchgastemperaturmessumformer	295
RGTM 2	Rauchgastemperaturmessumformer	301

TEMPERATURREGLER / THERMOSTATE		
Raumtemperaturregler		
RTR-B	Raumtemperaturregler	329
RTR-S	Raumregler, Faincoilregler	331
TET	Hutschienenmessumformer	365
Einbau-, Kanalregler		
ETR	Einbau-Temperaturregler	341
KTR	Kanal-Temperaturregler	347
TR 040/060	Temperaturregler	334
TR 22	Temperaturregler	335
TR 04040	Temperaturregler, zweistufig	336
TR xx-F	Temperaturregler mit Fernfühler	337
Thermostate		
ALTR xx	Anlegethermostate	350/351
FST	Frostschutzthermostat, mechanisch	355
FST-K	Kanal-Frostschutzthermostat, mechanisch	359
FS-20	2-Phasen-Frostschutzthermostat, zweistufig, schaltend	363

FEUCHTEFÜHLER FEUCHTEREGLER / HYGROSTATE		
Raumfühler		
RFF/RFTF	Raum-Feuchtefühler, Aufputz	373
FSFM/FSFTM	Raum-Feuchtefühler, Unterputz	375
RPFF-SD	Raumpendel-Feuchtefühler	433
RPFF/RPFTF	Raumpendel-Feuchtefühler	437
RPFF/RPFTF-25	Raumpendel-Feuchtefühler, steckbar	441
VFF/VFTF	Vitrinen-Feuchtefühler	445
DFD/DFTF	Deckeneinbau-Feuchtefühler	379
Aufputzfühler, Außenfühler		
AFF/AFTF-SD	Aufputz-Feuchtefühler	383
AFF/AFTF	Aufputz-Feuchtefühler	388
AFF/AFTF-20	Aufputz-Feuchtefühler	391
AFF/AFTF-25	Aufputz-Feuchtefühler, steckbar	389
AFTF-20-VA	Aufputz-Feuchtefühler (Edelstahlgehäuse Tyr 2E)	396
AFTF-35	Aufputz-Feuchtefühler für Hochfeuchte	NEW 401
AAVTF	Aufputz-Feuchtefühler	405
Kanalfühler		
KFF/KFTF-SD	Kanal-Feuchtefühler	410
KFF/KFTF	Kanal-Feuchtefühler	411
KFF/KFTF-20	Kanal-Feuchtefühler	413
KFTF-20-VA	Kanal-Feuchtefühler (Edelstahlgehäuse Tyr 2E)	419
KFTF-35	Kanal-Feuchtefühler für Hochfeuchte	NEW 423
KAVTF	Kanal-Feuchtefühler	427
ESFTF	Einschraub-Feuchtefühler für Drucksysteme	NEW 431
Hygrostate		
RH-2	Raum-Hygrostat, einstufig	447
KH-10	Kanal-Hygrostat, einstufig	459
KH-40	Kanal-Hygrostat, einstufig	461
AH-40	Aufputz-Hygrostat, einstufig	453
RHT	Raum-Hygrothermostat	446
RHT-30	Raum-Hygrothermostat, zweistufig	451
KHT-30	Kanal-Hygrothermostat, zweistufig	465
AHT-30	Aufputz-Hygrothermostat, zweistufig	457
Wächter		
KW/KW-SD	Kondensationswächter	469/468
TW	Taupunkt wächter	473
LS	Leckagesensor	475

DRUCKFÜHLER DRUCKREGLER / -SCHALTER



für gasförmige Medien		
PREMASGARD® 111x / 112x / SD	Druckmessumformer (mbar / Pa), Differenzdruckfühler	490 / 491
PREMASGARD® 211x / 212x / SD	Druckmessumformer (mbar / Pa), Differenzdruckfühler	485 / 484
PREMASGARD® 711x	Druckmessumformer (mbar / Pa), Differenzdruckfühler	497
PREMASGARD® 711x-VA	Druckmessumformer (mbar / Pa), Differenzdruckfühler (Edelstahlgehäuse Tyr 2E)	503
PREMASGARD® 722x	Druckmessumformer (mbar / Pa), Differenzdruckfühler mit Doppel-Drucksensor	NEW 509
PREMASREG® 711x	Druckmessumformer (mbar / Pa), Differenzdruckschalter	515
PREMASREG® 711x-VA	Druckmessumformer (mbar / Pa), Differenzdruckschalter (Edelstahlgehäuse Tyr 2E)	521
ALD	Messumformer (mbar) Atmosphärischer Luftdruck	535
DS 1 / DS 2	Differenzdruckschalter (mbar / Pa)	539
für Volumenstrom		
PREMASREG® 716x	Druckmessumformer (mbar / Pa), Volumenstrom-/Differenzdruckschalter	527
PREMASREG® 716x-VA	Druckmessumformer (mbar / Pa), Volumenstrom-/Differenzdruckschalter (Edelstahlgehäuse Tyr 2E)	533
für flüssige Medien		
SHD / SHD-SD	Druckmessumformer (bar)	NEW 541
SHD-692	Druckmessumformer (bar)	NEW 543

HELLIGKEITSFÜHLER BEWEGUNGSFÜHLER / PRÄSENZMELDER



Helligkeitsfühler		
AHKF	Außen-Helligkeitsfühler	553
RHKF	Raum-Helligkeitsfühler	552
FSHKM	Raum-Helligkeitsfühler, Unterputz	NEW 551
DHKF	Deckeneinbau-Helligkeitsfühler	555
Bewegungsfühler		
ABWF	Außen-Bewegungsfühler	559
RBWF	Raum-Bewegungsfühler	558
FSBWF-W	Raum-Bewegungsfühler, Unterputz	NEW 557
DBWF/DBWF-C	Deckeneinbau-Bewegungsfühler	561
Bewegungs- und Helligkeitsfühler		
ABWF/LF	Außen-Bewegungs-Helligkeitsfühler	565
RBWF/LF	Raum-Bewegungs-Helligkeitsfühler	563
DBWF/LF/FTF	Deckeneinbaufühler für Temperatur, Feuchte, Bewegung und Helligkeit	567

TAUCHHÜLSEN ZUBEHÖR / ERSATZTEILE



Tauchhülsen		
TH08	Tauchhülsen für Temperaturfühler	644
TH	Tauchhülsen für Temperaturfühler	646
THR	Tauchhülsen für Temperaturregler	648
THE	Tauchhülsen für Hülsenfühler	650
Montagezubehör		
MF-xx	Montageflansche	652 / 653
KRD-04	Kapillarrohrdurchführung, Kunststoff	652
MK-xx	Montageklammern	653
ESSH	Einschweißschutzhülse	654
Sonstiges	siehe Kapitel Zubehör	652

LUFTGÜTEFÜHLER LUFTQUALITÄTSFÜHLER



Mischgasfühler - Fühler (VOC)		* W mit Wechsler
RLQ-SD	Raum-Luftqualitätsfühler	577
RLQ-W	Raum-Luftqualitätsfühler	* 577
FSLQ	Raum-Luftqualitätsfühler, Unterputz	NEW 597
KLQ-SD	Kanal-Luftqualitätsfühler	611
KLQ-W	Kanal-Luftqualitätsfühler	* 611
Kohlendioxid-Fühler (CO2)		
FSCO2	Raum-CO2-Fühler, Unterputz	595
FSTM-CO2	Raum-Temperatur-CO2-Fühler, Unterputz	595
RCO2-AS xx	CO2-Ampel mit Signalton , Tischgeräte mit Steckernetzteil, Wandgeräte mit/ohne Netzteil	581
RCO2-SD	Raum-CO2-Fühler	585
RCO2-W	Raum-CO2-Fühler	* 585
RCO2-W-A	Raum-CO2-Fühler mit LED-Anzeige	* 585
RTM-CO2-SD	Raum-Temperatur-CO2-Fühler	589
RFTM-CO2-W	Raum-Feuchte-Temperatur-CO2-Fühler	* 589
ACO2-SD	Aufputz-CO2-Fühler	599
ACO2-W	Aufputz-CO2-Fühler	* 599
ATM-CO2-SD	Aufputz-Temperatur-CO2-Fühler	605
AFTM-CO2-W	Aufputz-Feuchte-Temperatur-CO2-Fühler	* 605
KCO2-SD	Kanal-CO2-Fühler	615
KCO2-W	Kanal-CO2-Fühler	* 615
KTM-CO2-SD	Kanal-Temperatur-CO2-Fühler	621
KFTM-CO2-W	Kanal-Feuchte-Temperatur-CO2-Fühler	* 621
Feinstaub-Fühler (PM)		
RPS-SD	Raum-Feinstaubfühler	593
RFTM-PS-W	Raum-Feuchte-Temperatur- Feinstaub-Fühler	593
APS-SD	Aufputz-Feinstaubfühler	607
Multifunktionale Luftgütefühler (VOC / CO2 / PM)		
RLQ-CO2-W	Raum-Luftqualitäts-CO2-Fühler	* 589
RFTM-LQ-CO2-W	Raum-Feuchte-Temperatur- Luftqualitäts-CO2-Fühler	* 589
RFTM-PS-CO2-W	Raum-Feuchte-Temperatur- Feinstaub-CO2-Fühler	* 593
ALQ-CO2-W	Aufputz-Luftqualitäts-CO2-Fühler	* 605
AFTM-LQ-CO2-W	Aufputz-Feuchte-Temperatur- Luftqualitäts-CO2-Fühler	* 605
KLQ-CO2-W	Kanal-Luftqualitäts-CO2-Fühler	* 621
KFTM-LQ-CO2-W	Kanal-Feuchte-Temperatur- Luftqualitäts-CO2-Fühler	* 621

LUFTSTROMWÄCHTER STRÖMUNGSFÜHLER / -REGLER



Luftstromwächter		
KLSW / KLGf	Kanal-Luftstromwächter, elektronisch	NEW 625
KLGFVT	Kanal-Wächter, elektronisch, für Luftstrom, Volumenstrom und Temperatur	NEW 625
WFS	Windfahnschalter, mechanisch	627
SW	Strömungswächter, mechanisch	629

S+S Produkte A-Z

TYP		SEITE
A		
AAVTF	Außenfeuchtefühler	405
ABWF	Außenbewegungsfühler	559
ABWF/LF	Außenbewegungs- und Lichtfühler	565
ACO2-Modbus	Aufputz-CO2-Fühler	165
ACO2-SD	Aufputz-CO2-Fühler	599
ACO2-W	Aufputz-CO2-Fühler	599
AFF	Aufputz-Feuchtefühler	388
AFF-20	Aufputz-Feuchtefühler	391
AFF-25	Aufputz-Feuchtefühler, steckbar	389
AFF-SD	Aufputz-Feuchtefühler	383
AFTF	Aufputz-Feuchte-Temperaturfühler	388
AFTF-20	Aufputz-Feuchte-Temperaturfühler	391
AFTF-20-VA	Aufputz-Feuchte-Temperaturfühler (Edelstahlgehäuse Tyr 2E)	396
AFTF-25	Aufputz-Feuchte-Temperaturfühler, steckbar	389
AFTF-35	Aufputz-Feuchte-Temperaturfühler für Hochfeuchte	NEW 401
AFTF-HK-FSE	Außenfunkfühler für Feuchte, Temperatur und Helligkeit	641
AFTF-EtherCATP	Aufputz-Feuchte-Temperaturfühler	047
AFTF-Modbus-T3	Aufputz-Feuchte-Temperaturfühler	127
AFTF-SD	Aufputz-Feuchte-Temperaturfühler	383
AFTM-CO2-Modbus	Aufputz-Feuchte-Temperatur-CO2-Fühler	165
AFTM-CO2-W	Aufputz-Feuchte-Temperatur-CO2-Fühler	605
AFTM-LQ-CO2-Modbus	Aufputz-Feuchte-Temperatur-Luftqualitäts-CO2-Fühler	165
AFTM-LQ-CO2-W	Aufputz-Feuchte-Temperatur-Luftqualitäts-CO2-Fühler	605
AHKF	Außenhelligkeitsfühler	553
AH-40	Aufputz-Hygrostat, einstufig	453
AHT-30	Aufputz-Hygrothermostat, zweistufig	457
ALD	Messumformer für Atmosphärischen Luftdruck	535
ALQ-CO2-Modbus	Aufputz-Luftqualitäts-CO2-Fühler	165
ALQ-CO2-W	Aufputz-Luftqualitäts-CO2-Fühler	605
ALTF 1	Anlegetemperaturfühler	252
ALTF 02	Anlegetemperaturfühler	254
ALTF 2	Anlegetemperaturfühler	255
ALTM 1	Anlegetemperaturmessumformer	313
ALTM 1-Modbus-T3	Anlegetemperaturmessumformer	115
ALTM 2	Anlegetemperaturmessumformer	317
ALTM 2-EtherCATP	Anlegetemperaturmessumformer	043
ALTM 2-Modbus-T3	Anlegetemperaturmessumformer	117
ALTM 2-VA	Anlegetemperaturmessumformer (Edelstahlgehäuse Tyr 2E)	321
ALTR 060	Anlegethermostate	350
ALTR 090	Anlegethermostate	350
ALTR 1	Anlegethermostate	351
ALTR 3	Anlegethermostate	351
ALTR 5	Anlegethermostate	351
ALTR 7	Anlegethermostate	351
APS-SD	Aufputz-Feinstaubfühler	607

TYP		SEITE
ASTF	Aufputz-Strahlungstemperaturfühler	258
ATF 01	Aufputz-Temperaturfühler	200
ATF 1	Aufputz-Temperaturfühler	201
ATF 2	Aufputz-Temperaturfühler	203
ATM 2	Aufputz-Temperaturmessumformer	269
ATM 2-EtherCATP	Aufputz-Temperaturmessumformer	031
ATM 2-Modbus-T3	Aufputz-Temperaturmessumformer	105
ATM 2-VA	Aufputz-Temperaturmessumformer (Edelstahlgehäuse Tyr 2E)	273
ATM-CO2-SD	Aufputz-Temperatur-CO2-Fühler	605
D		
DBWF	Deckeneinbau-Bewegungsfühler	561
DBWF-C	Deckeneinbau-Bewegungsfühler	561
DBWF/LF/FTF	Deckeneinbau-Bewegungs-Licht-Temperatur-Feuchtefühler	567
DFF	Deckeneinbau-Feuchtefühler	379
DFTF	Deckeneinbau-Feuchtefühler	379
DHKF	Deckeneinbau-Helligkeitsfühler	555
DTF	Deckeneinbau-Temperaturfühler	199
DS 1	Differenzdruckschalter	539
DS 2	Differenzdruckschalter	539
E		
ESFTF	Einschraub-Feuchte-Temperaturfühler für Drucksysteme	NEW 431
ETF 6	Einschraubfühler	228
ETF 7	Einschraubfühler	217
ETR	Einbautemperaturregler	341
F		
FS-20	2-Phasen-Frostschutzthermostat	363
FSBWF-W	Raum-Bewegungsfühler, Unterputz	NEW 557
FSCO2	Unterputz-CO2-Fühler	595
FSFM	Unterputz-Feuchtefühler	375
FSFTM	Unterputz-Feuchte-Temperaturfühler	375
FSFTM-CO2-Modbus	Unterputz-Feuchte-Temperatur-CO2-Fühler	161
FSFTM-Modbus	Unterputz-Feuchte-Temperaturfühler	125
FSHKM	Raum-Helligkeitsfühler, Unterputz	NEW 551
FSLQ	Raum-Luftqualitätsfühler, Unterputz	NEW 597
FST	Frostschutzthermostat, mechanisch	355
FST-K	Kanal-Frostschutzthermostat, mechanisch	359
FSTF	Unterputz-Temperaturfühler	192
FSTF-xx	Raumbediengeräte, Unterputz	194
FSTM	Unterputz-Temperaturfühler	265
FSTM-CO2	Unterputz-Temperatur-CO2-Fühler	595
H		
HFTM	Hülsenfühler mit Messumformer	307
HFTM-EtherCATP	Hülsenfühler mit Messumformer	041
HFTM-Modbus-T3	Hülsenfühler mit Messumformer	113
HFTM-VA	Hülsenfühler mit Messumformer (Edelstahlgehäuse Tyr 2E)	311
HTF-50	Hülsentemperaturfühler	246
HTF-200	Hülsentemperaturfühler, Kanal-/Tauch-/Einschraubfühler mit Kabel	248
K		
KA2-Modbus	Kommunikationsadapter	177
KAVTF	Kanal-Feuchtefühler	427
KCO2-Modbus	Kanal-CO2-Fühler	169
KCO2-SD	Kanal-CO2-Fühler	615

TYP		SEITE
KCO2-W	Kanal-CO2-Fühler	615
KFF	Kanal-Feuchtefühler	411
KFF-20	Kanal-Feuchtefühler	413
KFF-SD	Kanal-Feuchtefühler	410
KFTF	Kanal-Feuchte-Temperaturfühler	411
KFTF-20	Kanal-Feuchte-Temperaturfühler	413
KFTF-20-VA	Kanal-Feuchte-Temperaturfühler (Edelstahlgehäuse Tyr 2E)	419
KFTF-35	Kanal-Feuchte-Temperaturfühler für Hochfeuchte	NEW 423
KFTF-EtherCATP	Kanal-Feuchte-Temperaturfühler	051
KFTF-Modbus-T3	Kanal-Feuchte-Temperaturfühler	129
KFTF-SD	Kanal-Feuchte-Temperaturfühler	410
KFTM-CO2-Modbus	Kanal-Feuchte-Temperatur-CO2-Fühler	169
KFTM-CO2-W	Kanal-Feuchte-Temperatur-CO2-Fühler	621
KFTM-LQ-CO2-Modbus	Kanal-Feuchte-Temperatur-Luftqualitäts-CO2-Fühler	169
KFTM-LQ-CO2-W	Kanal-Feuchte-Temperatur-Luftqualitäts-CO2-Fühler	621
KH-10	Kanal-Hygrostat, einstufig	459
KH-40	Kanal-Hygrostat, einstufig	461
KHT-30	Kanal-Hygrothermostat, zweistufig	465
KLGF	Kanal-Luftstromwächter	NEW 625
KLGF-Modbus	Kanal-Luftstromwächter	NEW 625
KLGFVT	Kanal-Wächter für Luftstrom, Volumenstrom und Temperatur	NEW 625
KLGFVT-Modbus	Kanal-Wächter für Luftstrom, Volumenstrom und Temperatur	NEW 173
KLSW	Kanal-Luftstromwächter	NEW 625
KLQ-CO2-Modbus	Kanal-Luftqualitäts-CO2-Fühler	169
KLQ-CO2-W	Kanal-Luftqualitäts-CO2-Fühler	621
KLQ-SD	Kanal-Luftqualitätsfühler	611
KLQ-W	Kanal-Luftqualitätsfühler	611
KTM-CO2-SD	Kanal-Temperatur-CO2-Fühler	621
KTR	Kanal-Temperaturregler	347
KW	Kondensationswächter	469
KW-SD	Kondensationswächter	468
L		
LA-Modbus	Leistungsabschlussgerät	175
LS	Leckagesensor	475
M		
MWTF	Mittelwerttemperaturfühler	215
MWTF-SD	Mittelwerttemperaturfühler	215
MWTM	Mittelwerttemperaturmessumformer	283
MWTM-SD	Mittelwerttemperaturmessumformer	283
MWTM-EtherCATP	Mittelwerttemperaturfühler	039
MWTM-Modbus-T3	Mittelwerttemperaturfühler	111
O		
OFTF	Oberflächentemperaturfühler	251
P		
powerIO®	Installationssystem zur Gebäudeautomation	066
PREMASGARD® 111x	Druckmessumformer, Kompaktform	491
PREMASGARD® 112x	Druckmessumformer, Kompaktform	491
PREMASGARD® 112x-SD	Druckmessumformer, Kompaktform	490
PREMASGARD® 211x	Druckmessumformer, Kompaktform	485
PREMASGARD® 212x	Druckmessumformer, Kompaktform	485

TYP		SEITE
PREMASGARD® 212x-SD	Druckmessumformer, Kompaktform	484
PREMASGARD® 232x-Modbus-T3	Druckmessumformer	141
PREMASGARD® 612x-EtherCATP	Druckmessumformer (Differenzdruck, Volumenstrom)	055
PREMASGARD® 711x	Druckmessumformer	497
PREMASGARD® 711x-VA	Druckmessumformer (Edelstahlgehäuse Tyr 2E)	503
PREMASGARD® 714x-Modbus	Druckmessumformer (Differenzdruck, Volumenstrom)	145
PREMASGARD® 722x	Druckmessumformer (Differenzdruck) mit Doppel-Drucksensor	NEW 509
PREMASGARD® 724x-Modbus	Druckmessumformer (Differenzdruck, Volumenstrom) mit Doppel-Drucksensor	NEW 151
PREMASREG® 711x	Druckmessumformer/-schalter	515
PREMASREG® 711x-VA	Druckmessumformer/-schalter (Edelstahlgehäuse Tyr 2E)	521
PREMASREG® 716x	Volumenstromfühler, Druckmessumformer/-schalter	527
PREMASREG® 716x-VA	Volumenstromfühler, Druckmessumformer/-schalter (Edelstahlgehäuse Tyr 2E)	533
PREMASGARD® 814x-Modbus	Kanal-Feuchte-Temperaturfühler mit Druckmessumformer (Differenzdruck, Volumenstrom)	155
R		
RBWF	Raubewegungsfühler	558
RBWF/LF	Raubewegungs- und Lichtfühler	563
RCO2-AS NT ST	CO2-Ampel mit Signalton , Tischgerät mit Steckernetzteil, Standhalter aus Edelstahl	581
RCO2-AS NT	CO2-Ampel mit Signalton , Wandgerät mit Steckernetzteil	581
RCO2-AS UPNT	CO2-Ampel mit Signalton , Wandgerät mit Unterputznetzteil	581
RCO2-AS	CO2-Ampel mit Signalton , Wandgerät ohne Netzteil	581
RCO2-Modbus	Raum-CO2-Fühler	159
RCO2-SD	Raum-CO2-Fühler	585
RCO2-W	Raum-CO2-Fühler	585
RCO2-W-A	Raum-CO2-Fühler mit LED-Anzeige	585
RFF	Raumfeuchtefühler	373
RFTF	Raum-Feuchte-Temperaturfühler	373
RFTF-Modbus	Raum-Feuchte-Temperaturfühler	123
RFTF-Modbus-xx	Raumbediengeräte	101
RFTF 2-FSE	Raum-Feuchte-Temperatur-Funkfühler	636
RFTF 2-FSE-P	Raum-Feuchte-Temperatur-Funkfühler	637
RFTF 2-FSE-PD	Raum-Feuchte-Temperatur-Funkfühler	639
RFTF 2-FSE-PT	Raum-Feuchte-Temperatur-Funkfühler	638
RFTM-BW-FSE	Raum-Feuchte-Temperatur-Bewegungs-Funkfühler	635
RFTM-CO2-Modbus	Raum-Feuchte-Temperatur-CO2-Fühler	159
RFTM-CO2-W	Raum-Feuchte-Temperatur-CO2-Fühler	589
RFTM-FSE	Raum-Feuchte-Temperatur-Funkfühler	635

TYP		SEITE
RFTM-LQ-CO2-Modbus	Raum-Feuchte-Temperatur-Luftqualitäts-CO2-Fühler	159
RFTM-LQ-PS-CO2-Modbus	Raum-Feuchte-Temperatur-Luftqualitäts-Feinstaub-CO2-Fühler	159
RFTM-LQ-CO2-W	Raum-Feuchte-Temperatur-Luftqualitäts-CO2-Fühler	589
RFTM-LQ-FSE	Raum-Feuchte-Temperatur-VOC-Funkfühler	635
RFTM-PS-CO2-W	Raum-Feuchte-Temperatur-Feinstaub-CO2-Fühler	593
RFTM-PS-W	Raum-Feuchte-Temperatur-Feinstaub-Fühler	593
RGTF 1	Rauchgas-Temperaturfühler	235
RGTF 2	Rauchgas-Temperaturfühler	241
RGTM 1	Rauchgas-Temperaturmessumformer	295
RGTM 2	Rauchgas-Temperaturmessumformer	301
RH-2	Raum-Hygrostat, einstufig	447
RHKF	Raum-Helligkeitsfühler	552
RHT	Raum-Hygrothermostat	446
RHT-30	Raum-Hygrothermostat, zweistufig	451
RLQ-CO2-Modbus	Raum-Luftqualitäts-CO2-Fühler	159
RLQ-CO2-W	Raum-Luftqualitäts-CO2-Fühler	589
RLQ-SD	Raum-Luftqualitätsfühler	577
RLQ-W	Raum-Luftqualitätsfühler	577
RPPF	Raumpendel-Feuchtefühler	437
RPPF-25	Raumpendel-Feuchtefühler, steckbar	441
RPPF-SD	Raumpendel-Feuchtefühler	433
RPPTF	Raumpendel-Feuchte-Temperaturfühler	437
RPPTF-25	Raumpendel-Feuchte-Temperaturfühler, steckbar	441
RPPTF-Modbus-T3	Raumpendel-Feuchte-Temperaturfühler	131
RPS-SD	Raum-Feinstaubfühler	593
RPTF 1	Raumpendel-Temperaturfühler	256
RPTF 2	Raumpendel-Temperaturfühler	257
RPTM 1	Raumpendel-Temperaturmessumformer	323
RPTM 1-Modbus-T3	Raumpendel-Temperaturfühler	119
RPTM 2	Raumpendel-Temperaturmessumformer	325
RPTM 2-Modbus-T3	Raumpendel-Temperaturfühler	121
RSTF	Raumstrahlungstemperaturfühler	259
RTF	Raumtemperaturfühler	182
RTF-xx	Raumbediengeräte	186
RTF 2-FSE	Raumtemperaturfunkfühler	636
RTF 2-FSE-P	Raumtemperaturfunkfühler	637
RTF 2-FSE-PD	Raumtemperaturfunkfühler	639
RTF 2-FSE-PDT	Raumtemperaturfunkfühler	640
RTF 2-FSE-PT	Raumtemperaturfunkfühler	638
RTM 1	Raumtemperaturmessumformer	263
RTM 1-Modbus	Raumbediengeräte	103
RTM-CO2-SD	Raum-Temperatur-CO2-Fühler	589
RTR-B	Raumtemperaturregler	329
RTR-S	Raumregler, Faincoilregler	331
RYMASKON® 200	Raumbediengeräte	099
RYMASKON® 400	Raumbediengeräte	097
RYMASKON® 500	Raumregler (Thermostat)	NEW 095
RYMASKON® 600	Raumregler (Controller)	NEW 091
RYMASKON® 700	Raumbediengeräte (Interface)	NEW 087
RYMASKON® 1000	Raumbediengeräte (Interface)	NEW 077
RYMASKON® 1000	Raumregler (Controller)	NEW 083

TYP		SEITE
S		
SHD	Druckmessumformer	NEW 541
SHD-SD	Druckmessumformer	NEW 541
SHD 692	Differenzdrucktransmitter	NEW 543
SW	Strömungswächter	629
T		
TET	Hutschienenmessumformer	365
TF 43	Kanal-/Tauch-/Einschraubfühler	208
TF 54	Kanal-/Tauch-/Einschraubfühler	220
TF 65	Kanal-/Tauch-/Einschraubfühler	206
TM 54	Kanal-/Tauch-/Einschraubfühler	287
TM 43	Kanal-/Tauch-/Einschraubfühler	277
TM 65	Kanal-/Tauch-/Einschraubfühler	277
TM 65-EtherCATP	Kanal-/Tauch-/Einschraubfühler	033
TM 65-Modbus-T3	Kanal-/Tauch-/Einschraubfühler	107
TR 22	Temperaturregler	335
TR 040	Temperaturregler	334
TR 04040	Temperaturregler, zweistufig	336
TR 060	Temperaturregler	334
TR xx-F	Temperaturregler mit Fernfühler	337
TW	Taupunktwärter	473
TW-Modbus-T3	Taupunktwärter	137
V		
VFF	Vitrinen-Feuchtefühler	445
VFTF	Vitrinen-Feuchte-Temperaturfühler	445
VFTF-Modbus-T3	Vitrinen-Feuchte-Temperaturfühler	133
W		
WFS	Windfahnschalter	627
Zubehör		
ASD-06	Anschluss-Set	655
ASD-07	Anschluss-Nippel (90°)	655
ASS-UV	Anschluss-Schlauch, UV-beständig	655
DAL	Druckauslass	655
DS-MW	Montagewinkel, Stahlblech	655
ESSH	Einschweißschutzhülse	654
HS-Adapter	Universalhalter (Hutschienen)	657
KRD-04	Kapillarrohrdurchführung, Kunststoff	652
MF-xx-K	Montageflansche, Kunststoff	652
MF-xx-M	Montageflansche, Metall	653
MFT-20-K	Montageflansche, Kunststoff	652
MK-xx	Montageklammern	653
Modbus-Y	Y-Adapter für Kabelverschraubung	657
SF-xx	Sinterfilter, austauschbar	657
TH-Adapter-HW	Tauchhülsen-Adapter	654
TH 08	Tauchhülsen	644
TH	Tauchhülsen	646
THE	Tauchhülsen	650
THR	Tauchhülsen	648
PSW-09	Edelstahlpaddel (SW)	657
PWFS-08	Edelstahlfahne (WFS)	657
WLP-1	Wärmeleitpaste, silikonfrei	657
WS-xx	Schutzhauben, Edelstahl	656
BASIC Vorzugsprogramm 662 - 669		

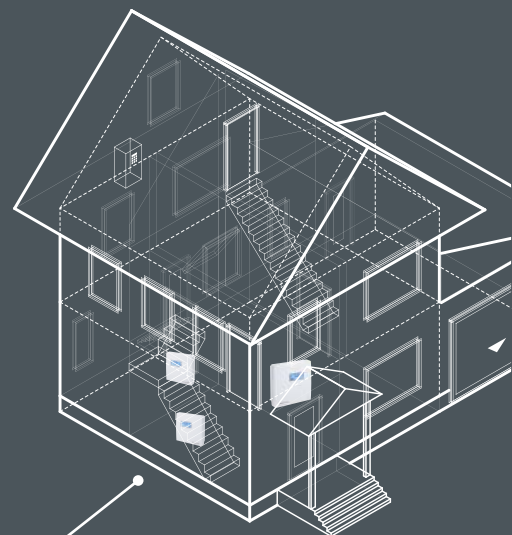


S+S Goes Digital

NUTZEN SIE UNSERE ONLINE-RESSOURCEN
FÜR PLANUNG, AUSSCHREIBUNG UND BESCHAFFUNG

BIM READY

Building Information Modeling (BIM) ist der Schlüssel zur effizienten Planung, Abnahme, Wartung und Weiterentwicklungsbetriebsrelevanter Gebäudesysteme. Unsere Produkte sind dafür vorbereitet und können direkt in Ihren BIM-Prozess integriert werden. Mit detaillierten Daten zu allen Geräten und in Standardformaten für ein präzises digitales Abbild in Ihrem BIM-System.



Vorteile für Architekten, Projektentwickler, Bauunternehmer und Bauherren:

- Transparentere Planung und Projektierung
- Weniger Eingabefehler
- Leichte Änderungen
- Zügige Abnahme, Installation und Inbetriebnahme
- Effiziente Wartung
- Flexible Erweiterungen

24h

24h-Lieferung
innerhalb
Deutschlands



DIREKT ONLINE BESTELLEN

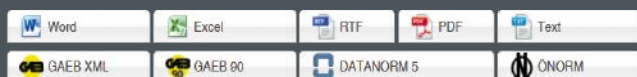
www.SplusS.de/shop

Sämtliche Artikel aus unserem Katalog können Sie sofort bequem im neuen S+S Webshop bestellen. Rund um die Uhr, mit garantiertem Versand an Werktagen innerhalb von 24 Stunden.

AUSSCHREIBUNGSTEXTE ONLINE

www.SplusS.de/ausschreibungstexte

www.ausschreiben.de



Alle Geräte im Katalog zum Herunterladen auf Knopfdruck: mit oder ohne Bebilderung, in freier Zusammenstellung. Export in diversen gängigen Dateiformaten möglich.

NEW

RYMASKON® 1000 / 2000 / 3000

Die perfekte Lösung zur intelligenten Einzelraumregelung

Für die erweiterte Produktfamilie der modernen Einzelraumbediengeräte **RYMASKON® 1000 / 2000 / 3000** wurde unsere neue Gehäuseserie Iduna entwickelt. In zeitloser Optik mit hochwertigen Oberflächen in Weiß und Schwarz.

Das grafische **Design** mit internationaler Symbolik und Sprachvielfalt bietet die perfekte Lösung für alle sichtbaren Bereiche im Gebäude. Die intuitive Bedienung erfolgt über Touchtasten oder Touchscreen.

Kontrastreiche **Farbdisplays** mit starker LED-Hintergrundbeleuchtung ermöglichen ein müheloses Ablesen bis zu einem Blinkwinkel von 85°. Auch bei ungünstigen Bedingungen, wie z. B. starker Sonneneinstrahlung.

Und das **stromsparend** durch Features, wie z. B. automatischer Helligkeitsanpassung, Stand-by-Betrieb oder Wake-up-Funktion mittels Handgestik.



INTEGRIERTE SENSORIK



INTUITIVE STEUERUNG

Über die integrierte **Sensorik** kann das Raumklima in bis zu 5 Zonen überwacht werden. Erkennung offener Fenster und programmierbarer Rückstellung runden die Steuerung von Temperatur, Lüfter, Sonnenschutz und Beleuchtung ab. So können Gebäude **energieoptimiert** und **umweltschonend** betrieben werden.

Interface- und Controller-Varianten sind mit einer Vielzahl an technischen Optionen erhältlich. Wahlweise mit Kommunikationsschnittstelle (Modbus, BACnet, KNX) oder mit aktiven Ausgängen (0-10 V).

Weitere **Informationen** zu den neuen **RYMASKON**-Geräteserien finden Sie auf den folgenden Seiten.

Technische Details ab Seite 072



S+S REGELTECHNIK

RYMASKON® 3000

5,0" TFT-Touchdisplay (Gehäuse Iduna 5)

RYMASKON® 2000

4,3" TFT-Touchdisplay (Gehäuse Iduna 4)

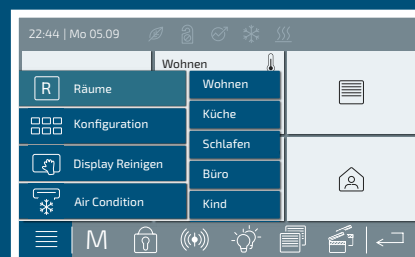
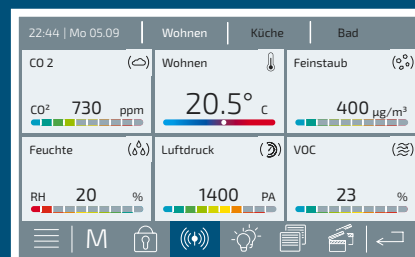
RYMASKON® 1000

2,0" TFT-Display oder LEDs, Touchtasten (Gehäuse Iduna 1/2/3)



S+S MEHRWERT

- Zeitloses Design im eleganten Gehäuse Iduna (Farben Weiß oder Schwarz)
- Intuitive Bedienung mit moderner Grafik über Touchtasten oder Touchscreen
- Integrierte Umweltsensorik ermöglicht energieeffiziente Raumbelüftung und Wohlfühlklima
- Stromsparend und umweltschonend durch Features wie automatischer Helligkeitsanpassung und Rückstellung, Stand-by, Wake-up, Zeitsteuerung usw.
- Umfangreiche Steuerung der Raumbelichtung mit Dimmfunktion und erweiterten Farbeinstellungen
- Viele Standardsprachen zur Menüsteuerung (DE, EN, FR, ES, IT, RU, weitere auf Anfrage)
- Schnelle und einfache Installation (Push-in-Klemmen) und Montage (auf Unterputzdose oder Aufputz)
- Vielfältige Konfigurationsmöglichkeiten



NEW

RYMASKON® 1000

Kompakt und flexibel

Die Raumbediengeräte der Serien **RYMASKON® 1000** sind zur Steuerung von **Temperatur, Lüfter, Sonnenschutz** und **Beleuchtung** in Büro- und Wohnräumen sowie Hotels konzipiert.

Zwei kompakte Gehäusegrößen mit farbigem TFT-Display (2,0") oder LED-Anzeige stehen zur Auswahl. Die Bedienung erfolgt intuitiv über kapazitive **Touchtasten** in Verbindung mit internationaler Symbolik und breiter Sprachauswahl.

Neben der **Steuerung** von Temperatur und Lüfter stehen zwei Tastenpaare für Sonnenschutz und Beleuchtung zur Verfügung.

Über die integrierten **Sensoren** (Temperatur, Feuchte, CO2, VOC) kann der Raum mit **Grenzwertüberwachung** kontrolliert werden.

Die Geräte lassen sich nahtlos in eine bestehende Gebäudeleittechnik (GLT) integrieren. Wahlweise mit Kommunikationsschnittstelle (Modbus, BACnet, KNX) oder mit aktiven Ausgängen (0-10 V).

Der **RYMASKON® 1000 Controller** kann durch die integrierten Regelfunktionen (PI, PWM, 2- oder 3-Punkt-Regelung) auch als Stand-alone-Lösung betrieben werden. Anwendung findet der Regler in der Raumklimatechnik in allen gängigen Heiz-/Kühlsystemen, z. B. zur Ansteuerung von Heizkonvektoren (Heating Convectors), Gebläsekonvektoren (Fancoils), Kühldecken oder Fußbodenheizung.



RYMASKON® 1000 Interface
RYMASKON® 1000 Controller



S+S REGELTECHNIK

Gehäusevarianten (Iduna 1/2/3)
 mit 2,0" Display oder LED-Anzeige,
 Touchtasten (Stellräder auf Anfrage)



HIGHLIGHTS 1000

- 2,0" TFT-Display (320 x 240 x 3 RGB Pixel) mit LED-Hintergrundbeleuchtung, hohem Kontrast, 85°-Blickwinkel
- 10 kapazitive Tasten (frei konfigurierbar) alternativ mit Stellrädern (auf Anfrage)
- 2 Gehäusegrößen zur Auswahl (92 x 82 mm und 110 x 88 mm)
- Integrierte Sensorik (Temperatur, Feuchte, CO2, VOC) mit Grenzwertüberwachung
- Steuerung von Temperatur, Lüfter, Sonnenschutz (max. 2 Kreise) und Beleuchtung mit Dimmfunktion
- Busfähige (Modbus, BACnet, KNX) oder aktive (0-10 V) Ausführung
- Gerätetyp Regler (Controller) für Heiz- und Gebläsekonvektoren, mit stetigem Ausgang (0-10 V) oder mit 2- oder 3-Punkt-Regelung (Relais) für 2- und 4-Rohrsysteme
- Weitere Konfigurationsmöglichkeiten

Mehr Details ab Seite 072

NEW

RYMASKON® 2000 / 3000

Vielseitig und smart

Die Raumbediengeräte der Serien **RYMASKON® 2000 / 3000** sind zur Steuerung von **Temperatur, Lüfter, Sonnenschutz** und **Beleuchtung** in bis zu 5 Klimazonen (Räumen) speziell für Büros, Praxen, Gastronomie und Hotels sowie smarte Wohnhäuser konzipiert.

Zwei Gehäuseformate mit großem TFT-Farbdisplays (4.3" bzw. 5.0") stehen zur Auswahl. Die intuitive Bedienung erfolgt über **Touchscreen** mit internationaler Symbolik und breiter Sprachauswahl.

Neben der Steuerung von **Temperatur** und **Lüfter** stehen je 4 bzw. 20 Kreise für **Sonnenschutz** und **Beleuchtung** (mit Dimmfunktion) zur Verfügung.

Über die integrierten **Sensoren** (Temperatur, Feuchte, CO₂, VOC) kann der Raum mit **Grenzwertüberwachung** kontrolliert werden.

Die Geräte lassen sich nahtlos in eine bestehende Gebäudeleittechnik (GLT) integrieren. Wahlweise mit Kommunikationsschnittstelle (Modbus, BACnet, KNX) oder mit aktiven Ausgängen (0-10 V).

Der **RYMASKON® 2000 Controller** kann durch die integrierten Regelfunktionen (PI, PWM, 2- oder 3-Punkt-Regelung) auch als Stand-alone-Lösung betrieben werden. Anwendung findet der Regler in der Raumklimastechnik in allen gängigen Heiz-/Kühlsystemen, z. B. zur Ansteuerung von Heizkonvektoren (Heating Convectors), Gebläsekonvektoren (Fancoils), Kühldecken oder Fußbodenheizung.



TOUCHPANEL



RYMASKON® 2000 Interface
RYMASKON® 2000 Controller
mit 4.3" Display, Gehäuse Iduna 4

RYMASKON® 3000 Interface
mit 5.0" Display, Gehäuse Iduna 5



Weitere
Informationen
auf Anfrage

HIGHLIGHTS 2000

- 4.3" TFT-Display (800 x 480 x 3 RGB Pixel) mit LED-Hintergrundbeleuchtung, hohem Kontrast, 85°-Blickwinkel
- Leistungsstarke Quad Core CPU mit 1,5 GHz, 512 MB RAM und 4 GB Speicher
- Gehäuse Iduna 4 (ca. 129 x 88 mm)
- Integrierte Sensorik (Temperatur, Feuchte, CO₂, VOC) mit Grenzwertüberwachung
- Steuerung von Temperatur und Lüfter
- Steuerung von je 4 Kreisen Sonnenschutz und Beleuchtung
- Frei konfigurierbare Funktions-Icons (z. B. Beleuchtung oder Sonnenschutz)
- 8 Szenen mit Start- und Endzeitpunkt (z. B. Besprechung, Kino, Urlaub, usw.)
- „Bitte nicht stören“ (z. B. in Hotels, Büros, Praxen)

- Busfähige (Modbus, BACnet, KNX) oder aktive (0-10 V) Ausführung
- Gerätetyp Regler (Controller) für Heiz- und Gebläsekonvektoren, mit stetigem Ausgang (0-10 V) oder mit 2- oder 3-Punkt-Regelung (Relais) für 2- und 4-Rohrsysteme
- Weitere Konfigurationsmöglichkeiten

UPGRADE 3000

- 5.0" TFT-Display (800 x 480 x 3 RGB Pixel)
- Gehäuse Iduna 5 (ca. 143 x 98 mm)
- Steuerung von je 20 Kreisen Sonnenschutz und Beleuchtung
- Zusätzliche Multiraumsteuerung (bis zu 5 Räume)

Regeltechnik automatisiert

S+S TEMPERATUR-, FEUCHTE- UND DRUCKFÜHLER FÜR DEN BETRIEB AM INDUSTRIEBUS ETHERCAT P

Wir haben unser busfähiges Portfolio erweitert. Auf eine Baureihe für durchgängige industrielle Automatisierungslösungen von der Feld- bis zur Leitebene über EtherCAT P. Das P steht für die Führung von Echtzeitkommunikation und Power im selben Kabel. Standardisierte M8-Steckverbinder ermöglichen eine Inbetriebnahme, ohne das Gerät zu öffnen.

Unsere EtherCAT P-fähigen Fühler sind perfekt auf die schaltschranklose Automatisierung in der industriellen Prozess-, Anlagen- und Gebäudetechnik zugeschnitten. Für zentrales Energiemanagement ebenso wie für vernetzte Temperatur-, Feuchte- und Druckregelung in schwer zugänglichen Bereichen.

Hinzu kommen herausragende Mehrwert-Eigenschaften für Konfiguration, Datenverarbeitung und Anzeige. Alle Geräte können außerdem drahtlos über Bluetooth kommunizieren.

Details ab Seite 026



THERMASGARD[®] ALTM2-EtherCATP

Rohranlege-
Temperaturfühler

HYGRASGARD[®] AFTF-EtherCATP

Aufputz-Temperatur-
und Feuchtefühler

HYGRASGARD[®] KFTF-EtherCATP

Kanal-Temperatur-
und Feuchtefühler

PREMASGARD[®] 612x-EtherCATP

Differenz-
druckfühler



Bargraph zur grafischen Darstellung von Arbeits-,
Grenz- und Fehlerbereichen: Farbumschlag und
Farbverläufe der 7 LEDs sind konfigurierbar

S+S MEHRWERT

- **Drahtlose Kommunikationsmöglichkeit**
Bluetooth-fähige Geräte
- **Beschreibbares LCD-Display**
Großes, dreizeiliges Display mit Hintergrundbeleuchtung, individuell programmierbar
- **Konfigurierbare LED-Anzeige**
Individuell konfigurierbarer Bargraph mit 7 farbigen LEDs (z.B. als Ampelanzeige)
- **Zusätzliche Konfigurationsmöglichkeiten**
Vorgabe von Prozessdatenobjekten (PDOs) an die Steuerung über ESI-Funktionsmodule für Messwertabfragen, Filterung, Abtastzeit etc.
- **Erweiterte Sensordaten**
z.B. abrufbare Historie (Min/Max/Mittel) und Wartungsintervallermittlung in Abhängigkeit von Beanspruchung und Sensortyp

VORTEILE AUF EINEM BLICK

- **Einkabellösung mit freier Topologiewahl**
Kommunikation und Power auf einem Kabel, Linien-, Stern- und Baumstrukturen kombinierbar
- **Implizite EtherCAT Buskonfiguration und Diagnose**
Einfachste Einbindung in die SPS-Ebene über die EtherCAT Slave Information (ESI) Datei des Geräts sowie Kommunikationsfehlerzähler zur schnellen Eingrenzung von Verbindungsproblemen
- **Schneller Standard-Industriebus (Industrie 4.0)**
Intelligente Maschine-zu-Maschine-Kommunikation
- **Standardisierter M8-Steckverbinder**
Geringer Verdrahtungsaufwand durch sichere und schnelle Steck-Schraub-Verbindung

32 Geräte in einem

AKTIVER DRUCKMESSUMFORMER
MIT DOPPELSENSOR UND
AUTOMATIC OUTPUT SWITCHING

Unser neuer kalibrierfähiger Messumformer **PREMASGARD® 722x mit Doppel-Drucksensor** ist ein echtes Multifunktions-talent und somit prädestiniert für den Einsatz in Reinraum-, Medizin- und Filtertechnik, Lüftungs- und Klimakanälen, Spritzkabinen und Großküchen, Füllstandmessungen und der Ansteuerung von Frequenzumrichtern.

Mit 2x8 umschaltbaren Messbereichen (max. ± 500 Pa und ± 7000 Pa) sowie automatischer Erkennung des Ausgangstyps und Umschaltung in das erforderlichen 0...10V oder 4...20 mA Normsignal bewältigt er die Aufgaben von bis zu 32 Einzeldrucksensoren.

So lassen sich auch die Drücke in sehr anspruchsvollen Filter- und Lüftungsanlagen mit nur einem einzigen Druckmessumformer überwachen.

Details ab Seite 504



Gehäuse Tyr2, wahlweise mit / ohne Display und Kabelverschraubung oder M12-Steckverbinder

MIT DOPPEL-DRUCKSENSOR

PREMASGARD® 722x (aktiv)

Ist-Druck beider Kanäle wird zyklisch angezeigt (Intervall ca. 6 Sekunden), links unten der Messkanal



Druck (Kanal 1)



Druck (Kanal 2)

Automatische Erkennung und Umschaltung auf Normsignal 0...10V oder 4...20 mA



AOS-PATENTED

AUTOMATIC OUTPUT SWITCHING

NEW

Das neu entwickelte Verfahren Automatic Output Switching haben wir uns patentieren lassen. (Nr. DE 10 2015 015 941 B4)



Der Automationspezialist

BUSFÄHIGER FÜHLER MIT DOPPELSENSOR
 FÜR DRUCK, DIFFERENZDRUCK,
 VOLUMENSTROM UND TEMPERATUR

Der neue wartungsfreie Druckfühler **PREMASGARD® 724x-Modbus mit Doppel-Drucksensor** findet vielseitige Einsatzmöglichkeiten. Schwerpunkt liegt auf der präzisen Messung und Überwachung von Über-, Unter- und Differenzdrücken in zwei Messkanälen mit einem Gerät (max. Druckbereiche ± 500 Pa und ± 7000 Pa).

Eine Gerätevariante mit Anschlussmöglichkeit für einen externen Pt1000-Sensor ist verfügbar. So kann bei Bedarf zusätzlich auch die Temperatur (max. Messbereich $-50 \dots +150$ °C) erfasst werden.

Zu den Highlights der Modbusvariante zählen außerdem die galvanisch getrennte RS485-Schnittstelle sowie die stromlose Einstellung der Busparameter und Busadresse.

Details ab Seite 146

MIT DOPPEL-DRUCKSENSOR

PREMASGARD® 724x-Modbus

Display-Anzeige ist, wie bei allen unseren busfähigen Geräten, über Modbus individuell programmierbar.



Einheitensystem

Standardanzeige ist von **SI** (Pa, m³/h, °C) auf **imperiale Einheiten** (inWC, CFM, °F) über Modbus umstellbar.



Druck (Kanal 1)



Druck (Kanal 2)



Volumenstrom



Temperatur (Typ ,T')



Displayanzeige ist abhängig vom eingestellten Einheitensystem (über Modbus umschaltbar)



In der Ausführung Typ ,T' kann über einen Analog-Eingang ein externer Temperatursensor Pt1000 angeschlossen werden.

Alles aus einer Hand

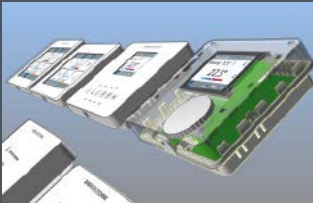
S+S steht für eine geschlossene Wertschöpfungskette.

Wir konstruieren, entwickeln, programmieren und fertigen sämtliche Sensorgeräte im eigenen Haus. Unsere neue Gigafabrik am Standort Nürnberg umfasst auch ein Prüfzentrum mit Klimakammern, Messbänken und Kalibriereinrichtungen für alle Messgrößen.

- ca. 85 Beschäftigte
- 4000 m² Produktion, Prüfzentrum, Lager und Versand
- 2000 m² Entwicklung, Marketing, Vertrieb und Verwaltung
- 24-Stunden-Versandservice
- Auftragsbezogene Fertigung



MADE
IN
GERMANY



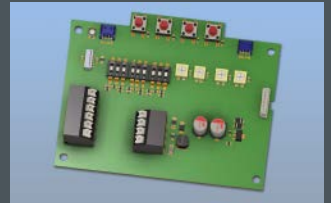
Design



Konstruktion



Werkzeugbau



Hard- & Software



Prüfmittelbau



Produktion



Prüfung



Versand



S+S Katalogartikel 2023





ETHERCAT P

Busfähige Fühler für die Industrieautomation

026 - 055



MODBUS & BACnet

Einzelraumregler mit Touchscreen, busfähige Fühler mit programmierter Steuerung

056 - 177



THERMASGARD® & THERMASREG®

Temperaturfühler/Temperaturmessumformer, Temperaturregler und Thermostate

178 - 365



HYGRASGARD® & HYGRASREG®

Feuchtefühler/Feuchtemessumformer, Feuchteregler und Hygrostate

366 - 475



PREMASGARD® & PREMASREG®

Druckfühler/Druckmessumformer, Druckregler und -schalter

476 - 543



PHOTASGARD® & KINASGARD®

Helligkeitsfühler, Bewegungfühler und Präsenzmelder

544 - 567



AERASGARD®

RHEASGARD® & RHEASREG®

Luftgütefühler, CO₂- und Feinstaubsensoren, Strömungswächter und -regler

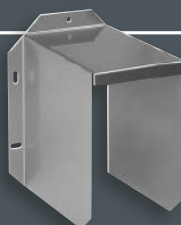
568 - 629



KYMASGARD®

Funkfühler, Funksender, Funkempfänger mit EnOcean-Technologie

630 - 641



Tauchhülsen & Zubehör

Optionale Leistungen, Basic-Programm, Anhang

642 - 676



Die industrielle Einkabellösung für Kommunikation und Power

Die Industrieautomation erfordert schnelle und durchgängige Lösungen für die Echtzeitkommunikation von der Leit- bis zur Feldebene.

Mit unseren busfähigen Messwertaufnehmern für den Anschluss an EtherCAT P erfüllen Sie diese erhöhten Ansprüche auch im Bereich der Sensorik.

Einsatzbereiche

- Prozess- und Anlagenautomatisierung
- Zentrales Energiemanagement in der Fertigungsindustrie und Verfahrenstechnik
- Vernetzte Erfassung und Regelung von Temperatur-, Feuchte- und Druckparametern in schwer zugänglichen oder entlegenen Bereichen





THERMASGARD®, HYGRASGARD®, PREMASGARD® - ETHERCATP-FÄHIGE MESSUMFORMER



Temperaturfühler

ATM 2 - EtherCATP	Außentemperaturfühler	031
TM 65 - EtherCATP	Kanal-/Tauch-/Einschraub-Temperaturfühler	033
MWTM - EtherCATP	Mittelwerttemperaturfühler	039
HFTM - EtherCATP	Hülsenfühler mit Kabel	041
ALTM 2 - EtherCATP	Anlegetemperaturfühler	043

Feuchte- und Temperaturfühler

AFTF - EtherCATP	Aufputz-Feuchte- und Temperaturfühler	047
KFTF - EtherCATP	Kanal-Feuchte- und Temperaturfühler	051

Druckfühler

PREMASGARD® 612x - EtherCATP	Druckfühler für Differenzdruck und Volumenstrom	055
---------------------------------	---	-----

Zubehör

Sonderzubehör für EtherCATP	659
Sonstiges siehe Kapitel Zubehör	644



THERMASGARD®, HYGRASGARD®, PREMASGARD® – für die Industrieautomation

Ultr Schneller Industriebus

Unsere neuen EtherCAT P-Fühler sind perfekt auf die schaltschranklose Automatisierung in der industriellen Prozess-, Anlagen- und Gebäudetechnik zugeschnitten. Für zentrales Energiemanagement ebenso wie für vernetzte Temperatur-, Feuchte- und Druckregelung in schwer zugänglichen Bereichen.

Gesicherte Präzision

Alle Geräte sind nach neuesten Kriterien entwickelt, gefertigt und geprüft. Nutzen Sie unsere Erfahrung, unser Entwicklungs-, Fertigungs- und Produkt-Know-how und beziehen Sie diese Produkte direkt vom Hersteller.

Technische Highlights

- EtherCAT-kompatibel
- Kaskadierbar in allen Topologien
- Duale Spannungsversorgung
- Minimierte Verdrahtung durch M8-Steckverbinder
- Reduzierung von Fehlerquellen

S+S Mehrwert

- Großes, dreizeiliges Display, individuell programmierbar
- Konfigurierbarer Bargraph zur Visualisierung des Messwerts
- Zusätzliche Konfigurationsmöglichkeiten, z.B. Messwert, Filterung, Abtastzeit
- Erweiterte Sensordaten, z.B. abrufbare Historie, Wartungsintervallermittlung

Zertifizierte Qualität



Unsere Entwicklung und Fertigung in Nürnberg ist vom TÜV Thüringen nach DIN EN ISO 9001:2015 zertifiziert.



GOST-zertifiziert



EAC-zertifiziert

Geprüfte Sicherheit



RoHS-konforme Materialien

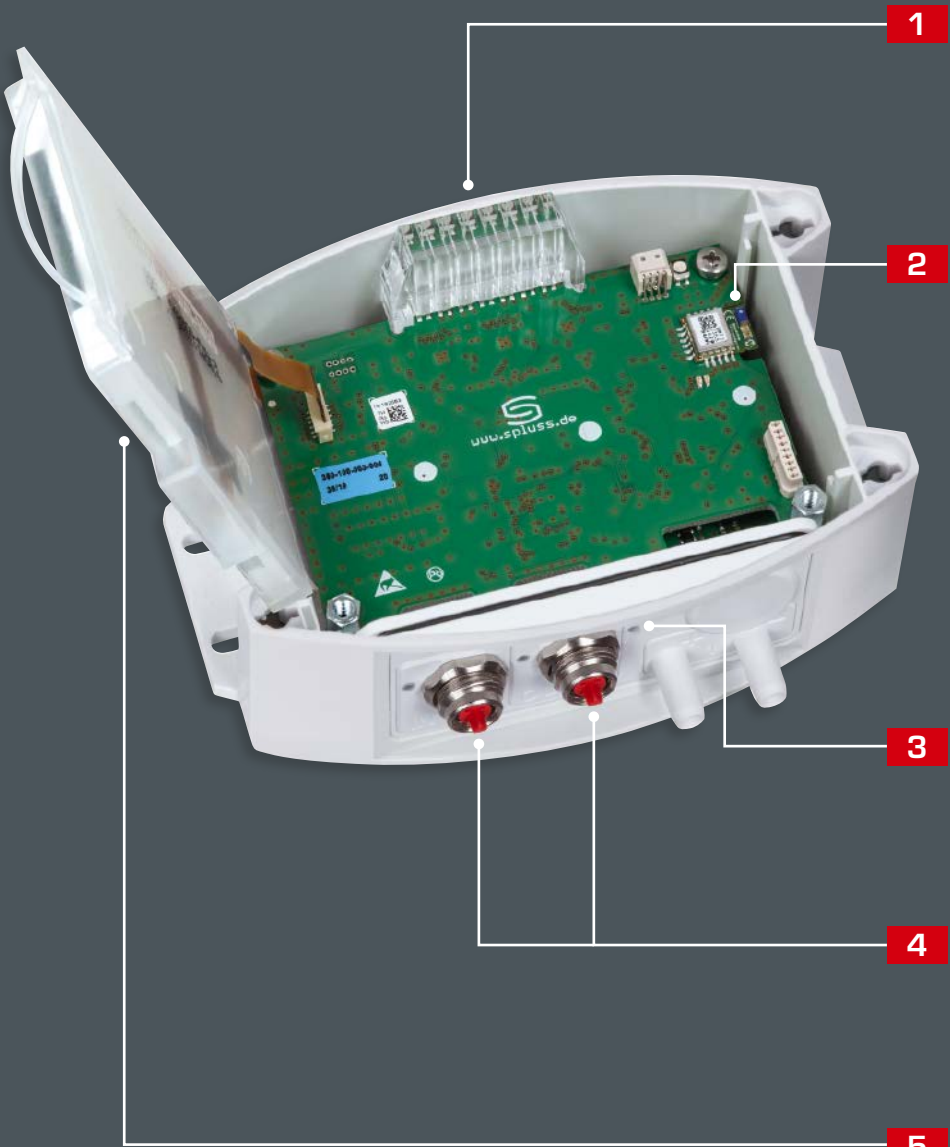


ESD-konforme Fertigung



CE-Konformität bestätigt durch externe Labore


■	MADE
■	IN
■	GERMANY



1

Bargraph
 Lichtleiter mit 7 LEDs, Farben, Farbumschlag oder Farbverlauf frei konfigurierbar, z.B. als Ampelanzeige

2

Bluetooth-Modul 
 Für drahtlose Kommunikation

3

Status-LEDs
 Zur Visualisierung der drei EtherCAT-Betriebszustände IN, OUT und RUN

4

M8-Steckverbinder
 Geringer Verdrahtungsaufwand durch EtherCATP-kodierte Einbaustecker

5

Beleuchtetes Display
 Großes, dreizeiliges Display mit Hintergrundbeleuchtung, individuell programmierbar



S+S TECHNOLOGY FOR SMART BUILDINGS

**Aufputz-/ Außen-/ Feuchtraum-
Temperaturmessumformer, Bluetooth-fähig,
mit EtherCATP-Anschluss**

Vernetzbarer Außentemperaturmessumformer **THERMASGARD® ATM2 - EtherCATP** mit M8-Steckverbinder (EtherCATP-kodiert), Bluetooth-fähig, im schlagfestem Kunststoffgehäuse mit Schnellverschlusschrauben, wahlweise mit /ohne Display und Bargraph.

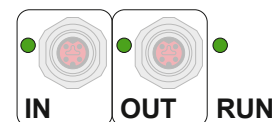
Der Aufputzfühler dient zur Erfassung der Temperatur in gasförmigen Medien. Der Einsatz erfolgt im Außen- oder Feuchtraumbereich, in Kühl- und Gewächshäusern, im Industriebereich und in der Landwirtschaft. Die Montage auf Außenwänden erfolgt vorzugsweise an der Nordseite oder an einer geschützten Stelle. Bei direkter Sonneneinstrahlung ist der Wetter- und Sonnenschutz **WS03** (Zubehör) zu verwenden. Der Fühler ist werkseitig kalibriert.

EtherCATP-fähiger Messumformer für industrielle Anforderungen mit höchster Zuverlässigkeit: mit einfacher Einbindung in die SPS-Ebene über die ESI-Konfigurationsdatei des Gerätes, mit Diagnosemöglichkeiten (wie Kommunikationsfehlerzähler), erweiterte Einstellmöglichkeiten, abrufbaren historischen Daten (Min/Max) und Wartungsintervallermittlung des Sensors. Optional mit großem beleuchteten Display (dreizeilig, im 7-Segment- und Dot-Matrix-Bereich individuell programmierbar) und Bargraph (siebenstellig, LEDs frei konfigurierbar) zur grafischen Darstellung, z. B. als Ampelanzeige.

ATM2-EtherCATP



EtherCATP
Kabelanschluss und
LED-Statusanzeige

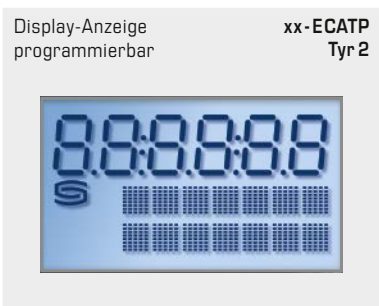
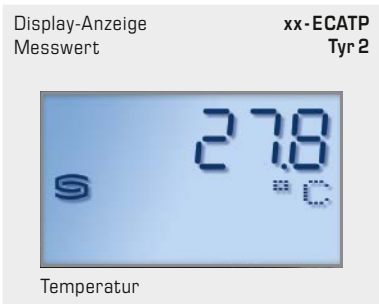


TECHNISCHE DATEN

Spannungsversorgung:	24 V DC über EtherCATP (U _S)
Leistungsaufnahme:	< 3 W
Busprotokoll:	EtherCAT
Funktechnologie:	Bluetooth (LE)
Sensor:	Pt1000, DIN EN 60751, Klasse B (Perfect Sensor Protection)
Messbereich:	-50...+150 °C
Abweichung Temperatur:	typisch ± 0,2 K bei +25 °C
Medium:	saubere Luft und nicht aggressive, nicht brennbare Gase
Schutzrohr:	Edelstahl, V4A (1.4571), Ø = 6 mm (siehe Maßzeichnung)
Gehäuse:	Kunststoff, UV-beständig, Werkstoff Polyamid, 30 % glaskugelverstärkt, mit Schnellverschlusschrauben (Schlitz / Kreuzschlitz-Kombination), Farbe Verkehrsweiß (ähnlich RAL 9016), Deckel für Display ist transparent!
Abmaße:	126 x 90 x 50 mm (Tyr 2)
Kabelanschluss:	M8-Steckverbinder , EtherCATP-kodiert
Umgebungstemperatur:	Messumformer -30...+70 °C
zulässige Luftfeuchte:	< 95 % RH, nicht kondensierende Luft
Schutzklasse:	III (nach EN 60 730)
Schutzart:	IP 54 (nach EN 60 529) im eingebauten Zustand
Normen:	CE-Konformität, nach EMV-Richtlinie 2014 / 30 / EU, nach RED 2014 / 53 / EU
Ausstattung:	Display mit Beleuchtung , dreizeilig, programmierbar, Ausschnitt ca. 51 x 29 mm (B x H), zur Anzeige des Ist-Temperatur oder eines individuell programmierbaren Anzeigewertes. Bargraph , siebenstellig, LEDs frei konfigurierbar, zur grafischen Anzeige des Messwertes.
ZUBEHÖR	siehe Tabelle

EtherCAT P	LED-Statusanzeige
1. LED	"IN"
aus	keine Verbindung zum vorhergehenden EtherCAT-Modul
leuchtet	LINK: Verbindung zum vorhergehenden EtherCAT-Modul
blinkt	ACT: Kommunikation mit vorhergehenden EtherCAT-Modul
2. LED	"OUT"
aus	keine Verbindung zum nachfolgendem EtherCAT-Modul
leuchtet	LINK: Verbindung zum nachfolgendem EtherCAT-Modul
blinkt	ACT: Kommunikation mit nachfolgendem EtherCAT-Modul
3. LED	"RUN"
aus	EtherCAT-Modul ist im Status "Init"
blinkt schnell	EtherCAT-Modul ist im Status "Pre-Operational"
blinkt langsam	EtherCAT-Modul ist im Status "Safe-Operational"
leuchtet	EtherCAT-Modul ist im Status "Operational"

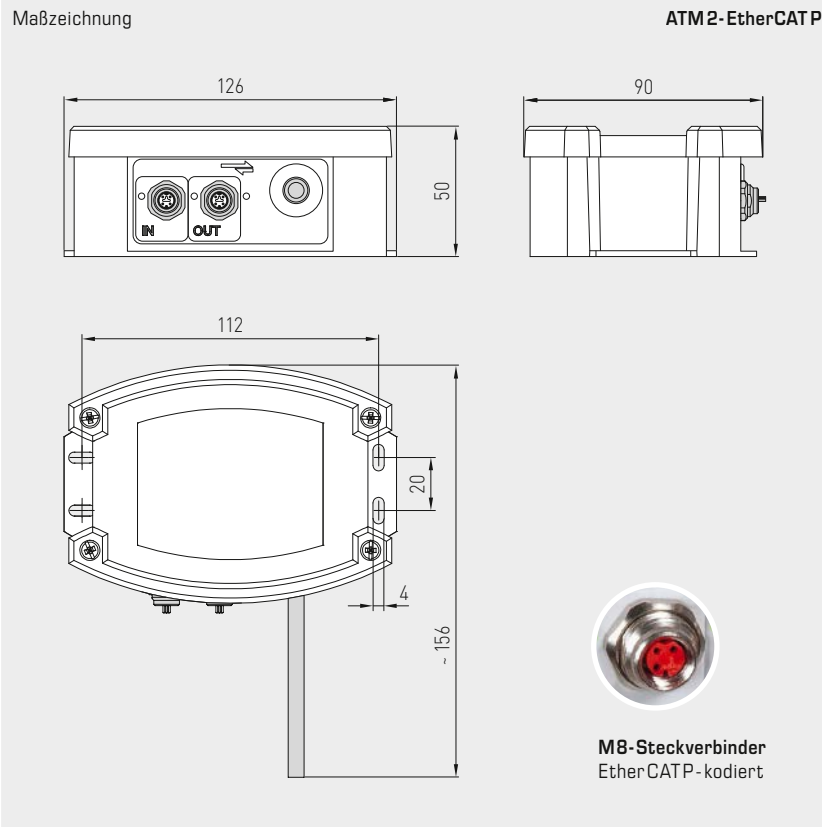
Die Status-LEDs befinden sich neben dem Kabelanschluss.





S+S REGELTECHNIK

Aufputz-/ Außen-/ Feuchtraum-
Temperaturmessumformer, Bluetooth-fähig,
mit EtherCATP-Anschluss



ATM2-EtherCATP
mit Display und Bargraph



WS-03
Wetter- und Sonnenschutz
(optional)



High-Performance-Verguss gegen Vibration,
mechanischer Belastung und Feuchtigkeit



THERMASGARD® ATM2 - EtherCAT P		Aufputz-Temperaturfühler, mit EtherCATP-Anschluss				
Typ/ WG02	Messbereich Temperatur	Sensor	Ausgang	Bargraph Display	Art.-Nr.	Preis
ATM2-ECATP xx						
ATM2-ECATP	-50...+150 °C	Pt1000	EtherCAT P		2001-6201-9100-001	345,85 €
ATM2-ECATP LCD	-50...+150 °C	Pt1000	EtherCAT P	<input type="checkbox"/> <input checked="" type="checkbox"/>	2001-6202-9100-001	392,10 €
Hinweis:	Kabelanschluss mit M8-Steckverbinder (EtherCATP-kodiert)					

ZUBEHÖR			
WS-03	Wetter- und Sonnenschutz , 200 x 180 x 150 mm, aus Edelstahl V2A (1.4301)		7100-0040-6000-000 44,74 €
weitere Informationen siehe Kapitel Zubehör!			

Tauch-/Einschraub-/Kanal-
Temperaturmessumformer, Bluetooth-fähig,
mit EtherCAT-P-Anschluss

Vernetzbarer Temperaturmessumformer mit Fühlerrohr **THERMASGARD® TM65-EtherCAT P** mit M8-Steckverbinder (EtherCAT-P-kodiert), Bluetooth-fähig, im schlagfestem Kunststoffgehäuse mit Schnellverschlusschrauben, wahlweise mit/ohne Display und Bargraph.

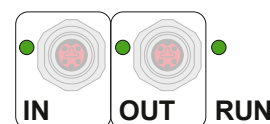
Der Kanalfühler dient zur Erfassung der Temperatur in flüssigen oder gasförmigen Medien. Für aggressive Medien sind die Edelstahltauchhülsen zu verwenden. Der Einsatz erfolgt in der Heizungstechnik, Lüftungs- und Klimakanälen, in Rohrleitungen, in Speichern, Fernwärmekompa- stationen, Warm- und Kaltwasseranlagen, Öl- und Schmierkreisläufsystemen, im Maschinen- und Anlagenbau sowie im gesamten Industriebereich. Der Fühler ist werkseitig kalibriert.

EtherCAT P-fähiger Messumformer für industrielle Anforderungen mit höchster Zuverlässigkeit: mit einfacher Einbindung in die SPS-Ebene über die ESI-Konfigurationsdatei des Gerätes, mit Diagnosemöglichkeiten (wie Kommunikationsfehlerzähler), erweiterte Einstellmöglichkeiten, abrufbaren historischen Daten (Min/Max) und Wartungsintervallermittlung des Sensors. Optional mit großem beleuchteten Display (dreizeilig, im 7-Segment- und Dot-Matrix-Bereich individuell programmierbar) und Bargraph (siebenstellig, LEDs frei konfigurierbar) zur grafischen Darstellung, z. B. als Ampelanzeige.

TM65-EtherCAT P



EtherCAT P
Kabelanschluss und
LED-Statusanzeige



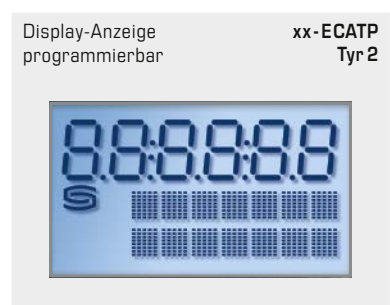
TECHNISCHE DATEN

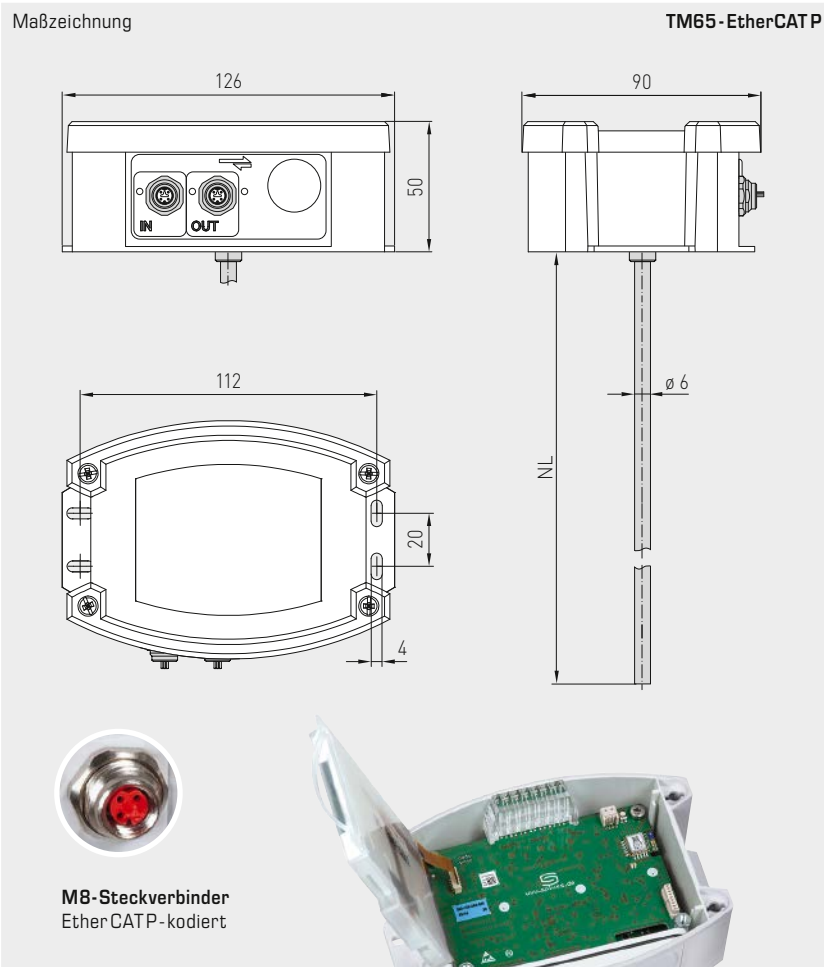
Spannungsversorgung:	24 V DC über EtherCAT P (U _S)
Leistungsaufnahme:	< 3 W
Busprotokoll:	EtherCAT
Funktechnologie:	Bluetooth (LE)
Sensor:	Pt1000, DIN EN 60751, Klasse B (Perfect Sensor Protection)
Messbereich:	-50...+150 °C
Abweichung Temperatur:	typisch ± 0,2 K bei +25 °C
Medium:	saubere Luft und nicht aggressive, nicht brennbare Gase; Flüssigkeiten abhängig von gewählter Tauchhülse (Zubehör)
Schutzrohr:	Edelstahl, V4A (1.4571), Ø = 6 mm, Einbaulänge (EL) = 50 - 400 mm (siehe Tabelle)
Gehäuse:	Kunststoff, UV-beständig, Werkstoff Polyamid, 30 % glaskugelverstärkt, mit Schnellverschlusschrauben (Schlitz / Kreuzschlitz-Kombination), Farbe Verkehrsweiß (ähnlich RAL 9016), Deckel für Display ist transparent!
Abmaße:	126 x 90 x 50 mm (Tyr 2)
Kabelanschluss:	M8-Steckverbinder , EtherCAT-P-kodiert
Umgebungstemperatur:	Messumformer -30...+70 °C
zulässige Luftfeuchte:	< 95 % RH, nicht kondensierende Luft
Schutzklasse:	III (nach EN 60 730)
Schutzart:	IP 54 (nach EN 60 529) im eingebauten Zustand
Normen:	CE-Konformität, nach EMV-Richtlinie 2014 / 30 / EU, nach RED 2014 / 53 / EU
Ausstattung:	Display mit Beleuchtung , dreizeilig, programmierbar, Ausschnitt ca. 51 x 29 mm (B x H), zur Anzeige des Ist-Temperatur oder eines individuell programmierbaren Anzeigewertes. Bargraph , siebenstellig, LEDs frei konfigurierbar, zur grafischen Anzeige des Messwertes.

ZUBEHÖR siehe Tabelle

EtherCAT P	LED-Statusanzeige
1. LED	"IN"
aus	keine Verbindung zum vorhergehenden EtherCAT-Modul
leuchtet	LINK: Verbindung zum vorhergehenden EtherCAT-Modul
blinkt	ACT: Kommunikation mit vorhergehenden EtherCAT-Modul
2. LED	"OUT"
aus	keine Verbindung zum nachfolgendem EtherCAT-Modul
leuchtet	LINK: Verbindung zum nachfolgendem EtherCAT-Modul
blinkt	ACT: Kommunikation mit nachfolgendem EtherCAT-Modul
3. LED	"RUN"
aus	EtherCAT-Modul ist im Status "Init"
blinkt schnell	EtherCAT-Modul ist im Status "Pre-Operational"
blinkt langsam	EtherCAT-Modul ist im Status "Safe-Operational"
leuchtet	EtherCAT-Modul ist im Status "Operational"

Die Status-LEDs befinden sich neben dem Kabelanschluss.





TM65 - EtherCAT P
mit Display und Bargraph



High-Performance-Verguss gegen Vibration,
mechanischer Belastung und Feuchtigkeit



THERMASGARD® TM65 - EtherCAT P		Temperaturmessumformer (Grundgerät), mit EtherCAT P-Anschluss				
Typ/WG02	Messbereich Temperatur	Ausgang	Einbau- länge (EL)	Display Bargraph	Art.-Nr.	Preis
TM65-ECATP 50mm	-50...+150 °C	EtherCAT P	50 mm	<input type="checkbox"/>	2001-4201-9100-011	341,95 €
TM65-ECATP 50mm LCD				<input type="checkbox"/>	2001-4202-9100-011	388,22 €
TM65-ECATP 100mm	-50...+150 °C	EtherCAT P	100 mm	<input type="checkbox"/>	2001-4201-9100-021	342,38 €
TM65-ECATP 100mm LCD				<input type="checkbox"/>	2001-4202-9100-021	388,65 €
TM65-ECATP 150mm	-50...+150 °C	EtherCAT P	150 mm	<input type="checkbox"/>	2001-4201-9100-031	342,84 €
TM65-ECATP 150mm LCD				<input type="checkbox"/>	2001-4202-9100-031	389,09 €
TM65-ECATP 200mm	-50...+150 °C	EtherCAT P	200 mm	<input type="checkbox"/>	2001-4201-9100-041	343,27 €
TM65-ECATP 200mm LCD				<input type="checkbox"/>	2001-4202-9100-041	389,52 €
TM65-ECATP 250mm	-50...+150 °C	EtherCAT P	250 mm	<input type="checkbox"/>	2001-4201-9100-051	343,69 €
TM65-ECATP 250mm LCD				<input type="checkbox"/>	2001-4202-9100-051	389,94 €
TM65-ECATP 300mm	-50...+150 °C	EtherCAT P	300 mm	<input type="checkbox"/>	2001-4201-9100-061	344,13 €
TM65-ECATP 300mm LCD				<input type="checkbox"/>	2001-4202-9100-061	390,38 €
TM65-ECATP 400mm	-50...+150 °C	EtherCAT P	400 mm	<input type="checkbox"/>	2001-4201-9100-081	344,56 €
TM65-ECATP 400mm LCD				<input type="checkbox"/>	2001-4202-9100-081	390,81 €
Hinweis:		Kabelanschluss mit M8-Steckverbinder (EtherCAT P-kodiert)				

Tauch- / Einschraub- / Kanal-
Temperaturmessumformer, Bluetooth-fähig,
mit EtherCAT-P-Anschluss

Ein Grundgerät in vier Varianten...



**TM65-ECATP +
TH - ms / xx**

Tauch- / Einschraub-
temperaturfühler
mit Tauchhülse aus
Messing vernickelt

**TM65-ECATP +
TH - VA / xx**

Tauch- / Einschraub-
temperaturfühler
mit Tauchhülse aus
Edelstahl V4A

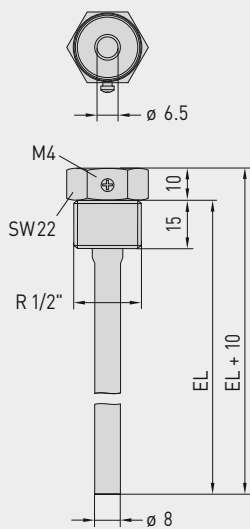
**TM65-ECATP +
TH - VA / xx / 90**

Tauch- / Einschraub-
temperaturfühler
mit Tauchhülse aus Halsrohr
aus Edelstahl V4A

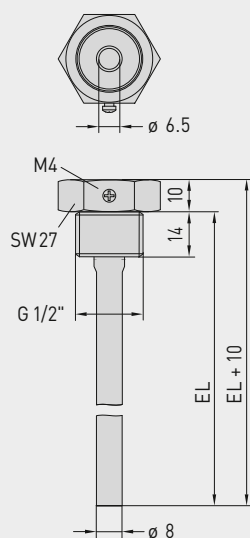
**TM65-ECATP +
MF - 06 - K**

Kanaltemperaturfühler
mit Montageflansch
aus Kunststoff

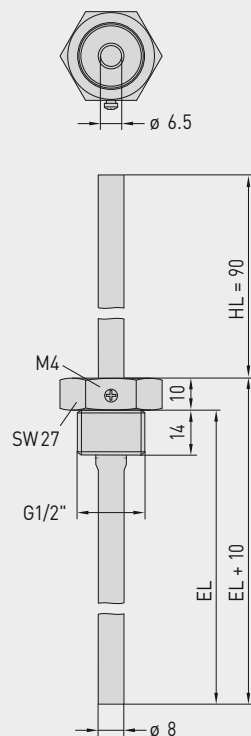
Maßzeichnung
TH - ms / xx



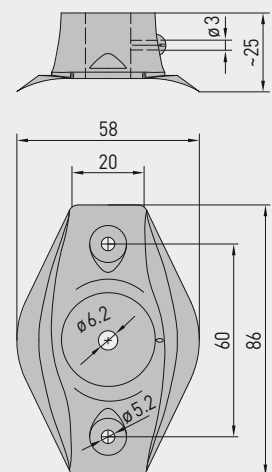
Maßzeichnung
TH - VA / xx



Maßzeichnung
TH - VA / xx / 90



Maßzeichnung
MF - 06 - K





...durch Kombination mit Zubehör:



TH -ms/xx

Tauchhülse aus Messing vernickelt,
gewindedichtend, konisch,
nach DIN 10226



TH -VA/xx

Tauchhülse aus Edelstahl V4A,
flachdichtend, zylindrisch,
nach DIN 228



TH -VA/xx/90

Tauchhülse mit Halsrohr
aus Edelstahl V4A, flachdichtend,
zylindrisch, nach DIN 228



MF-06-K

Montageflansch
aus Kunststoff

THERMASGARD® TH Tauchhülse Ø 8 mm (Zubehör)					
Typ/WG01	p _{max} [statisch]	T _{max}	Einbaulänge (EL)	Art.-Nr.	Preis
TH -ms/xx	Messing vernickelt			ohne Halsrohr	
TH-MS 50MM	10 bar	+150 °C	50 mm	7100-0011-0010-001	9,31 €
TH-MS 100MM	10 bar	+150 °C	100 mm	7100-0011-0020-001	10,61 €
TH-MS 150MM	10 bar	+150 °C	150 mm	7100-0011-0030-001	11,20 €
TH-MS 200MM	10 bar	+150 °C	200 mm	7100-0011-0040-001	11,56 €
TH-MS 250MM	10 bar	+150 °C	250 mm	7100-0011-0050-001	13,39 €
TH-MS 300MM	10 bar	+150 °C	300 mm	7100-0011-0060-001	13,76 €
TH-MS 350MM	10 bar	+150 °C	350 mm	7100-0011-0070-001	13,87 €
TH-MS 400MM	10 bar	+150 °C	400 mm	7100-0011-0080-001	14,00 €
TH -VA/xx	Edelstahl V4A (1.4571)			ohne Halsrohr	
TH-VA 50MM	40 bar	+600 °C	50 mm	7100-0012-0010-001	20,28 €
TH-VA 100MM	40 bar	+600 °C	100 mm	7100-0012-0020-001	22,41 €
TH-VA 150MM	40 bar	+600 °C	150 mm	7100-0012-0030-001	24,08 €
TH-VA 200MM	40 bar	+600 °C	200 mm	7100-0012-0040-001	25,38 €
TH-VA 250MM	40 bar	+600 °C	250 mm	7100-0012-0050-001	31,55 €
TH-VA 300MM	40 bar	+600 °C	300 mm	7100-0012-0060-001	32,97 €
TH-VA 350MM	40 bar	+600 °C	350 mm	7100-0012-0070-001	33,19 €
TH-VA 400MM	40 bar	+600 °C	400 mm	7100-0012-0080-001	33,78 €
TH -VA/xx/90	Edelstahl V4A (1.4571)			mit Halsrohr (90mm)	
TH-VA 50/90MM	40 bar	+600 °C	50 mm	7100-0012-2010-001	29,04 €
TH-VA 100/90MM	40 bar	+600 °C	100 mm	7100-0012-2020-001	30,35 €
TH-VA 150/90MM	40 bar	+600 °C	150 mm	7100-0012-2030-001	31,84 €
TH-VA 200/90MM	40 bar	+600 °C	200 mm	7100-0012-2040-001	33,19 €
TH-VA 250/90MM	40 bar	+600 °C	250 mm	7100-0012-2050-001	34,79 €
TH-VA 300/90MM	40 bar	+600 °C	300 mm	7100-0012-2060-001	37,71 €
Hinweis:	Innendurchmesser der Aufnahme 6,5 mm weitere Informationen siehe letztes Kapitel!				
Montageflansch (Zubehör)					
Typ/WG01				Art.-Nr.	Preis
MF xx					
MF-06-K	Montageflansch aus Kunststoff, 56,8x84,3 mm, Ø 6,2 mm Rohrdurchführung, T _{max} +100°C			7100-0030-1000-000	6,12 €
Hinweis:	weitere Informationen siehe letztes Kapitel!				

Mittelwerttemperaturmessumformer, inkl. Montageflansch, Bluetooth-fähig, mit EtherCAT-P-Anschluss

Vernetzbarer Mittelwerttemperaturmessumformer THERMASGARD® MWTM-EtherCAT P mit M8-Steckverbinder (EtherCAT-P-kodiert), Bluetooth-fähig, im schlagfestem Kunststoffgehäuse mit Schnellverschlusschrauben, wahlweise mit /ohne Display und Bargraph, mit biegsamer Fühlerrute (0,4...20 m, vollaktiv) im robusten Schutzrohr aus Kupfer mit Kunststoffüberzug, inkl. Montageflansch.

Der Rutenfühler dient zur Erfassung der mittleren Temperatur (Mittelwert) in gasförmigen Medien. Der Einsatz erfolgt in Lüftungs- und Klimakanälen über den gesamten Querschnitt oder auf einer definierten Länge (meanderförmig verlegt erfasst er gleichmäßig die anliegende Temperatur). Zur fachgerechten Montage der Rute sind Montageklammern MK-05-M (Zubehör) erhältlich. Der Fühler ist werkseitig kalibriert.

EtherCAT-P-fähiger Messumformer für industrielle Anforderungen mit höchster Zuverlässigkeit: mit einfacher Einbindung in die SPS-Ebene über die ESI-Konfigurationsdatei des Gerätes, mit Diagnosemöglichkeiten (wie Kommunikationsfehlerzähler), erweiterte Einstellmöglichkeiten, abrufbaren historischen Daten (Min/Max) und Wartungsintervallermittlung des Sensors. Optional mit großem beleuchteten Display (dreizeilig, im 7-Segment- und Dot-Matrix-Bereich individuell programmierbar) und Bargraph (siebenstellig, LEDs frei konfigurierbar) zur grafischen Darstellung, z. B. als Ampelanzeige.

MWTM-EtherCAT P
Rutenlänge
0,4 m



EtherCAT P
Kabelanschluss und
LED-Statusanzeige

TECHNISCHE DATEN

Spannungsversorgung:	24 V DC über EtherCAT P (U _S)
Leistungsaufnahme:	< 3 W
Busprotokoll:	EtherCAT
Funktechnologie:	Bluetooth (LE)
Sensor:	Pt1000, DIN EN 60751, Klasse B
Messbereich:	-50...+150 °C T_{min} -50 °C, T_{max} +80 °C
Abweichung Temperatur:	typisch ±0,2 K bei +25 °C
Medium:	saubere Luft und nicht aggressive, nicht brennbare Gase
Fühler:	auf der gesamten Länge aktiv (mittelwertbildend)
Rutenwerkstoff:	Schutzrohr aus Kupfer mit Kunststoffüberzug , mit Knickschutzfeder und Hülse aus Edelstahl V4A (1.4571)
Rutenabmessungen:	Ø = 5,0 mm, Nennlänge (NL) = 0,4 m / 3 m / 6 m (Nennlänge optional bis max. 20 m)
Rutenverlegung:	Biegeradius: >35 mm Schwingsbelastung: ≤0,5 g Zugbelastung: <480 N
Gehäuse:	Kunststoff, UV-beständig, Werkstoff Polyamid, 30 % glaskugelverstärkt, mit Schnellverschlusschrauben (Schlitz / Kreuzschlitz-Kombination), Farbe Verkehrsweiß (ähnlich RAL 9016), Deckel für Display ist transparent!
Abmaße:	126 x 90 x 50 mm (Tyr 2)
Kabelanschluss:	M8-Steckverbinder , EtherCAT-P-kodiert
Prozessanschluss:	mittels Montageflansch aus Kunststoff (im Lieferumfang enthalten) und Montageklammern MK-05-M (optionales Zubehör)
Umgebungstemperatur:	Messumformer -30...+70 °C
zulässige Luftfeuchte:	<95 % RH, nicht kondensierende Luft
Schutzklasse:	III (nach EN 60 730)
Schutzart:	IP 54 (nach EN 60 529) im eingebauten Zustand
Normen:	CE-Konformität, nach EMV-Richtlinie 2014 / 30 / EU, nach RED 2014 / 53 / EU
Ausstattung:	Display mit Beleuchtung , dreizeilig, programmierbar, Ausschnitt ca. 51 x 29 mm (B x H), zur Anzeige des Ist-Temperatur oder eines individuell programmierbaren Anzeigewertes. Bargraph , siebenstellig, LEDs frei konfigurierbar, zur grafischen Anzeige des Messwertes.
ZUBEHÖR	siehe Tabelle

Display-Anzeige Messwert **xx-ECAT P**
Tyr 2



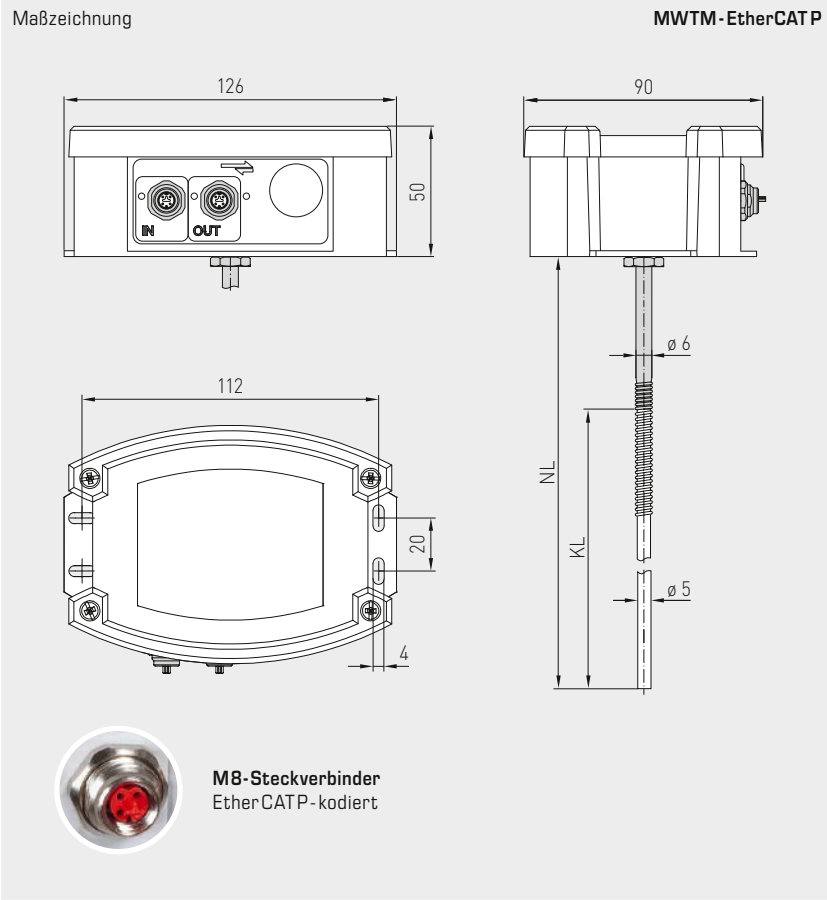
Temperatur

Display-Anzeige programmierbar **xx-ECAT P**
Tyr 2

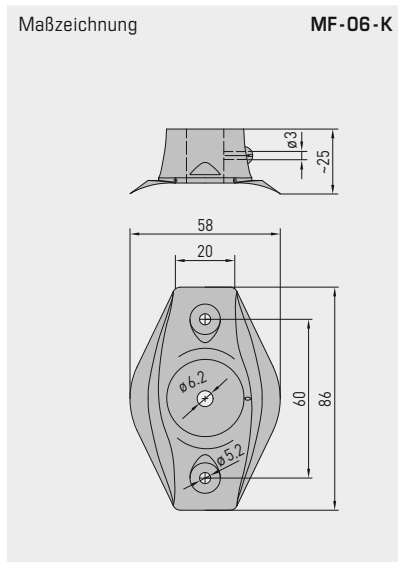
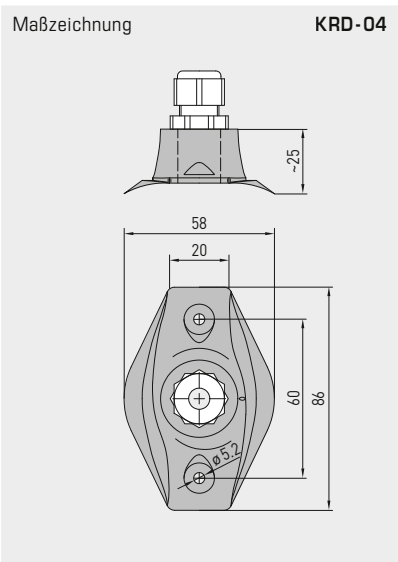




Mittelwerttemperaturmessumformer,
inkl. Montageflansch, Bluetooth-fähig,
mit EtherCATP-Anschluss



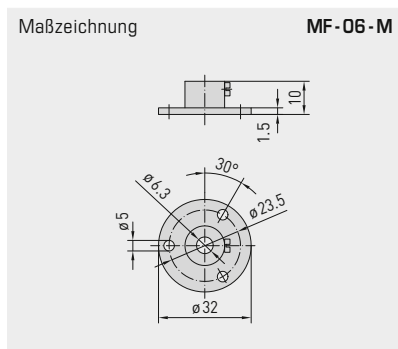
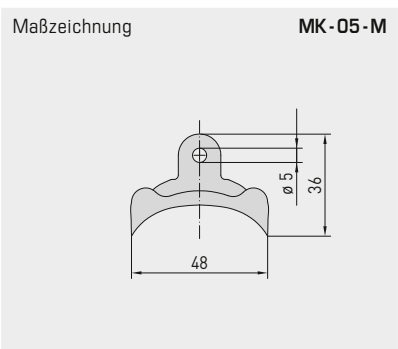
MWTM - EtherCAT P
Rutenlänge
3 m / 6 m



MF-06-K
Montageflansch
aus Kunststoff
(im Lieferumfang
enthalten)



KRD-04
Kapillarrohr-
durchführung
aus Kunststoff
(optional)



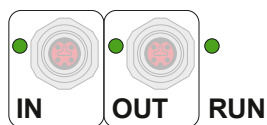
MF-06-M
Montageflansch
aus Metall
(optional)



MK-05-M
Montageklammern
aus Stahl verzinkt
(optional)



Mittelwerttemperaturmessumformer,
inkl. Montageflansch, Bluetooth-fähig,
mit EtherCAT P-Anschluss



MWTM-EtherCAT P
mit Display und
Bargraph



EtherCAT P	LED-Statusanzeige
1. LED	"IN"
aus	keine Verbindung zum vorhergehenden EtherCAT-Modul
leuchtet	LINK: Verbindung zum vorhergehenden EtherCAT-Modul
blinkt	ACT: Kommunikation mit vorhergehenden EtherCAT-Modul
2. LED	"OUT"
aus	keine Verbindung zum nachfolgendem EtherCAT-Modul
leuchtet	LINK: Verbindung zum nachfolgendem EtherCAT-Modul
blinkt	ACT: Kommunikation mit nachfolgendem EtherCAT-Modul
3. LED	"RUN"
aus	EtherCAT-Modul ist im Status "Init"
blinkt schnell	EtherCAT-Modul ist im Status "Pre-Operational"
blinkt langsam	EtherCAT-Modul ist im Status "Safe-Operational"
leuchtet	EtherCAT-Modul ist im Status "Operational"
Die Status-LEDs befinden sich neben dem Kabelanschluss.	



S+S REGELTECHNIK

THERMASGARD® MWTM - EtherCAT P

Mittelwerttemperaturmessumformer,
inkl. Montageflansch, Bluetooth-fähig,
mit EtherCAT P-Anschluss

MWTM - EtherCAT P

Rutenlänge
3 m / 6 m



MWTM - EtherCAT P

Rutenlänge
0,4 m



THERMASGARD® MWTM - EtherCAT P		Mittelwerttemperaturmessumformer mit EtherCAT P-Anschluss				
Typ/WG02	Messbereich Temperatur	Ausgang	Ruten- länge	Bargraph Display	Art.-Nr.	Preis
MWTM-ECATP xx						
MWTM-ECATP 0,4m	-50...+150 °C	EtherCAT P	0,4 m		2001-4211-9100-001	384,75 €
MWTM-ECATP 0,4m LCD				<input type="checkbox"/> <input checked="" type="checkbox"/>	2001-4212-9100-001	431,01 €
MWTM-ECATP 3,0m	-50...+150 °C	EtherCAT P	3,0 m		2001-4211-9100-011	419,34 €
MWTM-ECATP 3,0m LCD				<input type="checkbox"/> <input checked="" type="checkbox"/>	2001-4212-9100-011	465,60 €
MWTM-ECATP 6,0m	-50...+150 °C	EtherCAT P	6,0 m		2001-4211-9100-021	462,57 €
MWTM-ECATP 6,0m LCD				<input type="checkbox"/> <input checked="" type="checkbox"/>	2001-4212-9100-021	508,83 €
Hinweis:		Kabelanschluss mit M8-Steckverbinder (EtherCAT P-kodiert)				

ZUBEHÖR			
MF-06-K	Montageflansch aus Kunststoff (im Lieferumfang enthalten)	7100-0030-1000-000	6,12 €
MF-06-M	Montageflansch aus Metall (Stahl verzinkt), Ø 35 mm	7100-0030-5000-100	9,56 €
KRD-04	Kapillarrohrdurchführung aus Kunststoff	7100-0030-7000-000	8,91 €
MK-05-M	Montageklammern aus Stahl verzinkt (6 Stück)	7100-0034-0000-000	9,88 €

weitere Informationen siehe Kapitel Zubehör!

Hülsenfühler mit Temperaturmessumformer,
Bluetooth-fähig,
mit EtherCAT-P-Anschluss

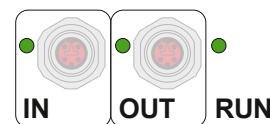
Vernetzbarer Hülsentemperaturmessumformer **THERMASGARD® HFTM-EtherCAT P** mit M8-Steckverbinder (EtherCAT-P-kodiert), Bluetooth-fähig, im schlagfestem Kunststoffgehäuse mit Schnellverschlusschrauben, wahlweise mit /ohne Display und Bargraph, Kabelfühler mit Edelstahlhülse. Der Hülsenfühler dient zur Erfassung der Temperatur in flüssigen und gasförmigen Medien. Der Einsatz erfolgt als Kanalfühler oder mittels Einbau in Tauchhülse **THE** (Zubehör) als Tauch- und Einschraubfühler in Flüssigkeiten. Der Fühler ist werkseitig kalibriert.

EtherCAT P-fähiger Messumformer für industrielle Anforderungen mit höchster Zuverlässigkeit: mit einfacher Einbindung in die SPS-Ebene über die ESI-Konfigurationsdatei des Gerätes, mit Diagnosemöglichkeiten (wie Kommunikationsfehlerzähler), erweiterte Einstellmöglichkeiten, abrufbaren historischen Daten (Min/Max) und Wartungsintervallermittlung des Sensors. Optional mit großem beleuchteten Display (dreizeilig, im 7-Segment- und Dot-Matrix-Bereich individuell programmierbar) und Bargraph (siebenstellig, LEDs frei konfigurierbar) zur grafischen Darstellung, z.B. als Ampelanzeige.

HFTM-EtherCAT P



EtherCAT P
Kabelanschluss und
LED-Statusanzeige

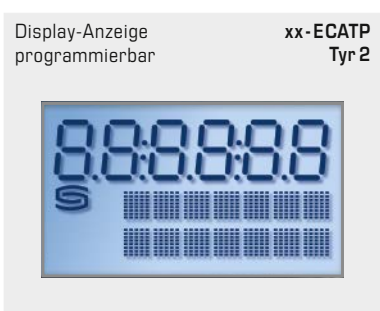


TECHNISCHE DATEN

Spannungsversorgung:	24 V DC über EtherCAT P (U _G)
Leistungsaufnahme:	< 3 W
Busprotokoll:	EtherCAT
Funktechnologie:	Bluetooth (LE)
Sensor:	Pt1000, DIN EN 60751, Klasse B (Perfect Sensor Protection bei IP68)
Messbereich:	-50...+150 °C; T_{max} bis +150 °C
Abweichung Temperatur:	typisch ± 0,2 K bei +25 °C
Medium:	saubere Luft und nicht aggressive, nicht brennbare Gase; Flüssigkeiten abhängig von gewählter Tauchhülse (Zubehör)
Sensorschutz:	Fühlerhülse aus Edelstahl V4A (1.4571), Ø = 6 mm, NL = 50 mm (optional 30...400 mm)
Sensorkabel:	Silikon, SiHF, 2 x 0,25 mm ² ; Kabellänge (KL) = 1,5 m (andere Längen und Mantelmaterialien, z.B. PTFE oder Glasfaser mit Stahlgeflecht, optional auf Anfrage)
Gehäuse:	Kunststoff, UV-beständig, Werkstoff Polyamid, 30 % glaskugelverstärkt, mit Schnellverschlusschrauben (Schlitz / Kreuzschlitz-Kombination), Farbe Verkehrsweiß (ähnlich RAL 9016), Deckel für Display ist transparent!
Abmaße:	126 x 90 x 50 mm (Tyr 2)
Kabelanschluss:	M8-Steckverbinder , EtherCAT-P-kodiert
Umgebungstemperatur:	Messumformer -30...+70 °C
zulässige Luftfeuchte:	< 95 % RH, nicht kondensierende Luft
Schutzklasse:	III (nach EN 60 730)
Schutzart Gehäuse:	IP 54 (nach EN 60 529)
Schutzart Sensor:	IP 65 (nach EN 60 529) Hülse feuchtedicht (standard) IP 68 (nach EN 60 529) Hülse wasserdicht (optional) IP 54 (nach EN 60 529) mit Glasfaser-Kabel (optional)
Normen:	CE-Konformität, nach EMV-Richtlinie 2014 / 30 / EU, nach RED 2014 / 53 / EU
Ausstattung:	Display mit Beleuchtung , dreizeilig, programmierbar, Ausschnitt ca. 51 x 29 mm (B x H), zur Anzeige des Ist-Temperatur oder eines individuell programmierbaren Anzeigewertes. Bargraph , siebenstellig, LEDs frei konfigurierbar, zur grafischen Anzeige des Messwertes.

ZUBEHÖR	siehe Tabelle
EtherCAT P	LED-Statusanzeige
1. LED	"IN"
aus	keine Verbindung zum vorhergehenden EtherCAT-Modul
leuchtet	LINK: Verbindung zum vorhergehenden EtherCAT-Modul
blinkt	ACT: Kommunikation mit vorhergehenden EtherCAT-Modul
2. LED	"OUT"
aus	keine Verbindung zum nachfolgendem EtherCAT-Modul
leuchtet	LINK: Verbindung zum nachfolgendem EtherCAT-Modul
blinkt	ACT: Kommunikation mit nachfolgendem EtherCAT-Modul
3. LED	"RUN"
aus	EtherCAT-Modul ist im Status "Init"
blinkt schnell	EtherCAT-Modul ist im Status "Pre-Operational"
blinkt langsam	EtherCAT-Modul ist im Status "Safe-Operational"
leuchtet	EtherCAT-Modul ist im Status "Operational"

Die Status-LEDs befinden sich neben dem Kabelanschluss.

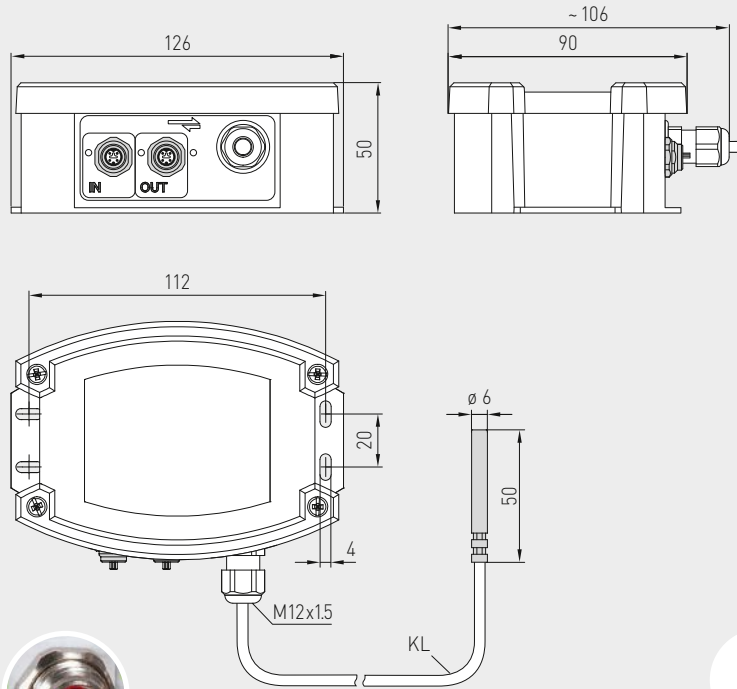




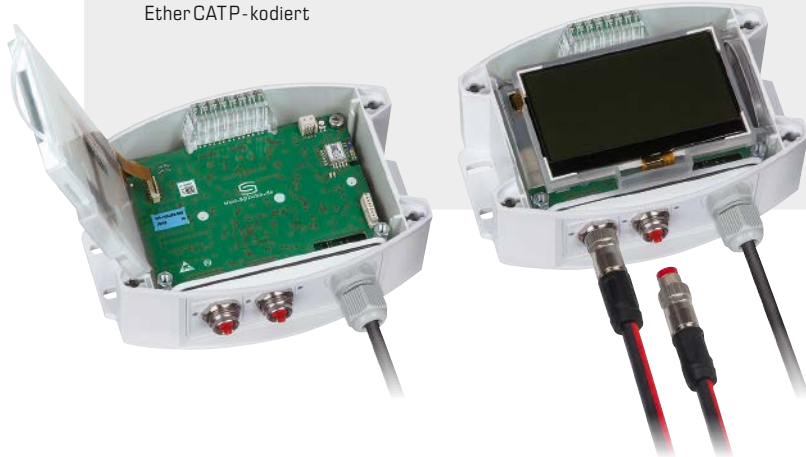
Hülsefühler mit Temperaturmessumformer,
Bluetooth-fähig,
mit EtherCATP-Anschluss

Maßzeichnung

HFTM - EtherCAT P



M8-Steckverbinder
EtherCATP-kodiert



HFTM - EtherCAT P
mit Display und Bargraph



IP65 (Standard)
feuchtedicht

IP68 (optional)
wasserdicht
Perfect Sensor Protection

IP54 (optional)
mit Glasseide-Kabel

High-Performance-Verguss gegen Vibration,
mechanischer Belastung und Feuchtigkeit



THERMASGARD®
HFTM - EtherCAT P

Hülsefühler mit Temperaturmessumformer,
mit EtherCAT P-Anschluss

Typ/WG02	Messbereich Temperatur	Sensor	Ausgang	Bargraph Display	Art.-Nr.	Preis
HFTM-ECATP xx						
HFTM-ECATP	-50...+150 °C	Pt1000	EtherCAT P		2001-2161-9100-001	354,50 €
HFTM-ECATP LCD	-50...+150 °C	Pt1000	EtherCAT P	☐ ■	2001-2162-9100-001	400,75 €
Hinweis:	Kabelanschluss mit M8-Steckverbinder (EtherCATP-kodiert)					
Aufpreis:	Schutzart IP68 (Fühlerhülse wasserdicht vergossen) pro lfd. Meter Anschlussleitung (Silikon/PTFE/Glasseide) andere Fühlerhülslänge (optional 30...400 mm)				auf Anfrage auf Anfrage	3,40 €

ZUBEHÖR

THE-xx Tauchhülsen aus Edelstahl V4A (1.4571) oder Messing vernickelt, Ø=9 mm,
Innendurchmesser der Aufnahme Ø=5,2 mm, mit **Druckschraube** M12x1,5

weitere Informationen siehe Kapitel Zubehör!

**Anlegetemperaturmessumformer / Rohranlegefühler,
mit abgesetztem Fühler, inkl. Spannband, Bluetooth-fähig,
mit EtherCAT-P-Anschluss**

Vernetzbarer Anlegetemperaturmessumformer (abgesetzte Variante) THERMASGARD® ALTM2 - EtherCAT P mit M8-Steckverbinder (EtherCATP-kodiert), Bluetooth-fähig, im schlagfestem Kunststoffgehäuse mit Schnellverschlusschrauben, wahlweise mit/ohne Display und Bargraph, Kabelfühler mit Rohranleger, inkl. Spannband.

Der Rohranlegefühler dient zur Erfassung der Temperatur an Leitungen, Rohren (z.B. Kalt- und Warmwasser) oder an Heizungssträngen zur Heizungsregelung. Der Fühler ist werkseitig kalibriert.

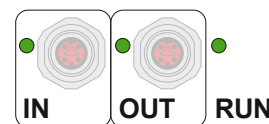
EtherCAT P-fähiger Messumformer für industrielle Anforderungen mit höchster Zuverlässigkeit: mit einfacher Einbindung in die SPS-Ebene über die ESI-Konfigurationsdatei des Gerätes, mit Diagnosemöglichkeiten (wie Kommunikationsfehlerzähler), erweiterte Einstellmöglichkeiten, abrufbaren historischen Daten (Min/Max) und Wartungsintervallermittlung des Sensors.

Optional mit großem beleuchteten Display (dreizeilig, im 7-Segment- und Dot-Matrix-Bereich individuell programmierbar) und Bargraph (siebenstellig, LEDs frei konfigurierbar) zur grafischen Darstellung, z. B. als Ampelanzeige.

ALTM2-EtherCAT P



EtherCAT P
Kabelanschluss und
LED-Statusanzeige



TECHNISCHE DATEN

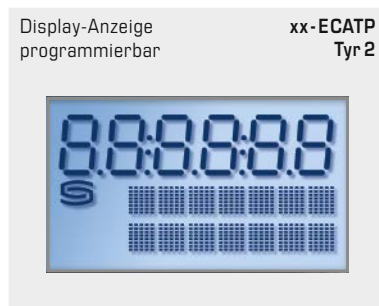
Spannungsversorgung:	24 V DC über EtherCAT P (U _S)
Leistungsaufnahme:	< 3 W
Busprotokoll:	EtherCAT
Funktechnologie:	Bluetooth (LE)
Sensor:	Pt1000, DIN EN 60751, Klasse B (Perfect Sensor Protection bei IP68)
Messbereich:	-50...+150 °C
Abweichung Temperatur:	typisch ± 0,2 K bei +25 °C
Medium:	saubere Luft und nicht aggressive, nicht brennbare Gase
Sensorschutz:	Rohranleger aus Edelstahl V4A (1.4571), Ø = 6 mm, L = 50 mm
Sensorkabel:	Silikon, SiHF, 2 x 0,25 mm ² ; Kabelänge (KL) = 1,5 m (andere Längen und Mantelmaterialien, z.B. PTFE oder Glasfaser mit Stahlgeflecht, optional auf Anfrage)
Gehäuse:	Kunststoff, UV-beständig, Werkstoff Polyamid, 30 % glaskugelverstärkt, mit Schnellverschlusschrauben (Schlitz / Kreuzschlitz-Kombination), Farbe Verkehrsweiß (ähnlich RAL 9016), Deckel für Display ist transparent!
Abmaße:	126 x 90 x 50 mm (Tyr 2)
Kabelanschluss:	M8-Steckverbinder , EtherCATP-kodiert
Prozessanschluss:	Endlosspannband mit Schloss aus Metall (im Lieferumfang enthalten), Ø = 13 - 92 mm (1/4 - 3"), L = 300 mm
Umgebungstemperatur:	Messumformer -30...+70 °C
zulässige Luftfeuchte:	< 95 % RH, nicht kondensierende Luft
Schutzklasse:	III (nach EN 60 730)
Schutzart Gehäuse:	IP 54 (nach EN 60 529)
Schutzart Sensor:	IP 65 (nach EN 60 529) Hülse feuchtedicht (standard) IP 68 (nach EN 60 529) Hülse wasserdicht (optional)
Normen:	CE-Konformität, nach EMV-Richtlinie 2014 / 30 / EU, nach RED 2014 / 53 / EU
Ausstattung:	Display mit Beleuchtung , dreizeilig, programmierbar, Ausschnitt ca. 51 x 29 mm (B x H), zur Anzeige des Ist-Temperatur oder eines individuell programmierbaren Anzeigewertes. Bargraph , siebenstellig, LEDs frei konfigurierbar, zur grafischen Anzeige des Messwertes.

ZUBEHÖR siehe Tabelle

EtherCAT P LED-Statusanzeige

1. LED	"IN"
aus	keine Verbindung zum vorhergehenden EtherCAT-Modul
leuchtet	LINK: Verbindung zum vorhergehenden EtherCAT-Modul
blinkt	ACT: Kommunikation mit vorhergehenden EtherCAT-Modul
2. LED	"OUT"
aus	keine Verbindung zum nachfolgendem EtherCAT-Modul
leuchtet	LINK: Verbindung zum nachfolgendem EtherCAT-Modul
blinkt	ACT: Kommunikation mit nachfolgendem EtherCAT-Modul
3. LED	"RUN"
aus	EtherCAT-Modul ist im Status "Init"
blinkt schnell	EtherCAT-Modul ist im Status "Pre-Operational"
blinkt langsam	EtherCAT-Modul ist im Status "Safe-Operational"
leuchtet	EtherCAT-Modul ist im Status "Operational"

Die Status-LEDs befinden sich neben dem Kabelanschluss.





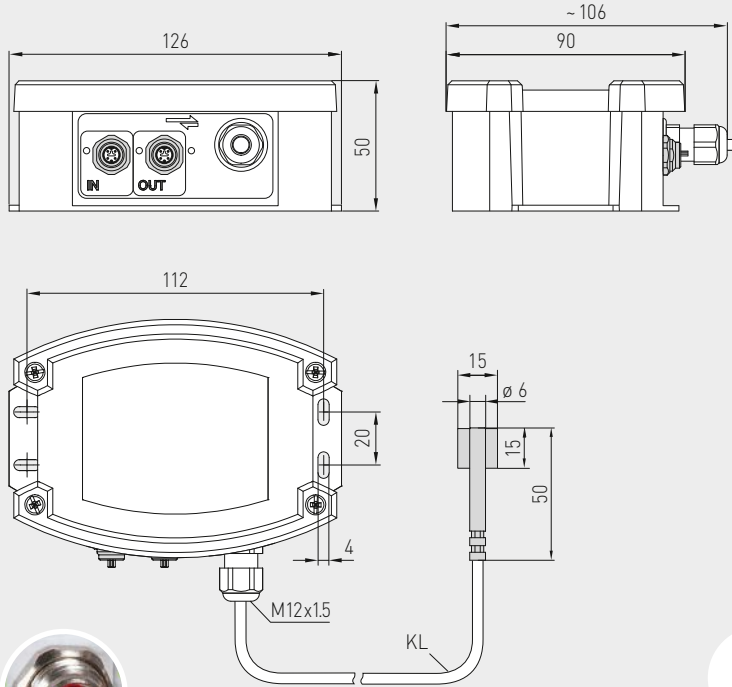
S+S REGELTECHNIK

THERMASGARD® ALTM2-EtherCAT P

Anlegetemperaturmessumformer / Rohranlegefühler,
mit abgesetztem Fühler, inkl. Spannband, Bluetooth-fähig,
mit EtherCAT P-Anschluss

Maßzeichnung

ALTM2-EtherCAT P



ALTM2-EtherCAT P
mit Display und Bargraph



M8-Steckverbinder
EtherCAT P-kodiert



IP65 (Standard)
feuchtedicht

IP68 (optional)
wasserdicht
Perfect Sensor Protection

IP54 (optional)
mit Glasseide-Kabel

High-Performance-Verguss gegen Vibration,
mechanischer Belastung und Feuchtigkeit

PS-PROTECTION
PERFECT SENSOR PROTECTION

THERMASGARD®
ALTM2-EtherCAT P

Anlegetemperaturmessumformer mit abgesetztem Fühler,
mit EtherCAT P-Anschluss

Typ/WG02	Messbereich Temperatur	Sensor	Ausgang	Bargraph Display	Art.-Nr.	Preis
ALTM2-ECATP xx						
ALTM2-ECATP	-50...+150 °C	Pt1000	EtherCAT P		2001-2171-9100-001	357,68 €
ALTM2-ECATP LCD	-50...+150 °C	Pt1000	EtherCAT P	☐ ■	2001-2172-9100-001	403,95 €
Hinweis:	Kabelanschluss mit M8-Steckverbinder (EtherCAT P-kodiert)					
Aufpreis:	Schutzart IP68 (Fühlerhülse wasserdicht vergossen) pro lfd. Meter Anschlussleitung (Silikon/PTFE/Glasseide)					3,40 € auf Anfrage

ZUBEHÖR

WLP-1	Wärmeleitpaste , silikonfrei	7100-0060-1000-000	3,38 €
--------------	-------------------------------------	--------------------	---------------

weitere Informationen siehe Kapitel Zubehör!

**Aufputz-Feuchte- und Temperaturfühler ($\pm 2,0\%$),
für Mischungsverhältnis, relative /absolute Feuchte, Taupunkt, Enthalpie
und Temperatur, Bluetooth-fähig, mit EtherCATP-Anschluss**

Vernetzbarer Aufputz-Feuchte- und Temperatursensor **HYGRASGARD® AFTF-EtherCATP** mit M8-Steckverbinder (EtherCATP-kodiert), Bluetooth-fähig, im schlagfesten Kunststoffgehäuse mit Schnellverschlusschrauben, wahlweise mit /ohne Display und Bargraph, mit Kunststoff-Sinterfilter (austauschbar).

Der Fühler dient zur Ermittlung diverser Kenngrößen der Feuchtemesstechnik. Gemessen werden die **relative Feuchte** (0...100% RH) und die **Temperatur** (-35...+80 °C) der Umgebungsluft. Aus diesen Messgrößen werden intern weitere Ausgangsgrößen berechnet: **absolute Feuchte** (0...80 g/m³), **Mischungsverhältnis** (0...80 g/kg), **Taupunkttemperatur** (-20...+80 °C) und **Enthalpie** (0...85 kJ/kg) unter Vernachlässigung des atm. Luftdruckes. Ein langzeitstabiler, digitaler Sensor garantiert exakte Messergebnisse. Der Fühler ist werkseitig kalibriert.

EtherCAT P-fähiger Messumformer für industrielle Anforderungen mit höchster Zuverlässigkeit: mit einfacher Einbindung in die SPS-Ebene über die ESI-Konfigurationsdatei des Gerätes, mit Diagnosemöglichkeiten (wie Kommunikationsfehlerzähler), erweiterte Einstellmöglichkeiten, abrufbaren historischen Daten (Min/Max) und Wartungsintervallermittlung des Sensors. Optional mit großem beleuchteten Display (dreizeilig, im 7-Segment- und Dot-Matrix-Bereich individuell programmierbar) und Bargraph (siebenstellig, LEDs frei konfigurierbar) zur grafischen Darstellung, z. B. als Ampelanzeige.

AFTF-EtherCATP



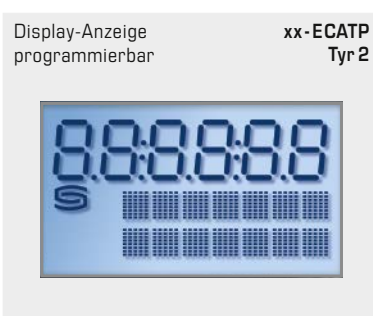
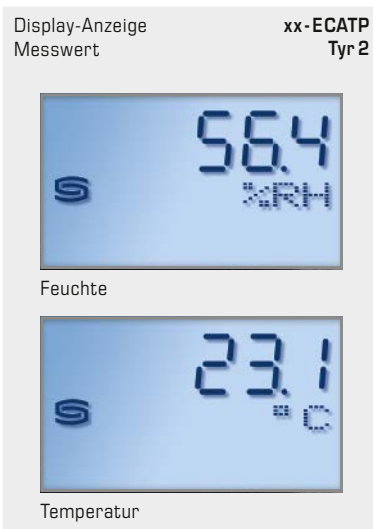
TECHNISCHE DATEN

Spannungsversorgung:	24 V DC über EtherCATP (U _S)
Leistungsaufnahme:	< 3 W
Busprotokoll:	EtherCAT
Funktechnologie:	Bluetooth (LE)
Datenpunkte:	Temperatur [°C], relative Feuchte [% RH], Taupunkt [°C], absolute Feuchte [g / m ³], Mischungsverhältnis [g / kg], Enthalpie [kJ / kg]
Sensor:	digitaler Feuchtesensor mit integriertem Temperatursensor , kleine Hysterese, hohe Langzeitstabilität
Messbereich:	0...100% RH (Feuchte) -35...+80 °C (Temperatur)
Abweichung Feuchte:	typisch $\pm 2,0\%$ (20...80% RH) bei +25 °C, sonst $\pm 3,0\%$
Abweichung Temperatur:	typisch $\pm 0,4$ K bei +25 °C
Langzeitstabilität:	$\pm 1\%$ / Jahr
Medium:	saubere Luft und nicht aggressive, nicht brennbare Gase
Sensorschutz:	Kunststoff-Sinterfilter, Ø 14 mm, L = 35 mm, austauschbar (optional Metall -Sinterfilter, Ø 16 mm, L = 32 mm)
Schutzrohr:	Edelstahl V2A (1.4301), Ø 16 mm (siehe Maßzeichnung)
Gehäuse:	Kunststoff, UV-beständig, Werkstoff Polyamid, 30% glaskugelverstärkt, mit Schnellverschlusschrauben (Schlitz / Kreuzschlitz-Kombination), Farbe Verkehrsweiß (ähnlich RAL 9016), Deckel für Display ist transparent!
Abmaße:	126 x 90 x 50 mm (Tyr 2)
Kabelanschluss:	M8-Steckverbinder , EtherCATP-kodiert
Prozessanschluss:	mittels Schraubvorrichtung am Gehäuse
Umgebungstemperatur:	-30...+70 °C
zulässige Luftfeuchte:	< 95% RH, nicht kondensierende Luft
Schutzklasse:	III (nach EN 60 730)
Schutzart:	IP 54 (nach EN 60 529)
Normen:	CE-Konformität, nach EMV-Richtlinie 2014 / 30 / EU, nach RED 2014 / 53 / EU
Ausstattung:	Display mit Beleuchtung , dreizeilig, programmierbar, Ausschnitt ca. 51 x 29 mm (B x H), zur Anzeige der Ist-Feuchte, Ist-Temperatur und/oder einer alternativen Kenngröße oder eines individuell programmierbaren Anzeigewertes. Bargraph , siebenstellig, LEDs frei konfigurierbar, zur grafischen Anzeige des Messwertes.

ZUBEHÖR siehe Tabelle



EtherCATP
Kabelanschluss und
LED-Statusanzeige

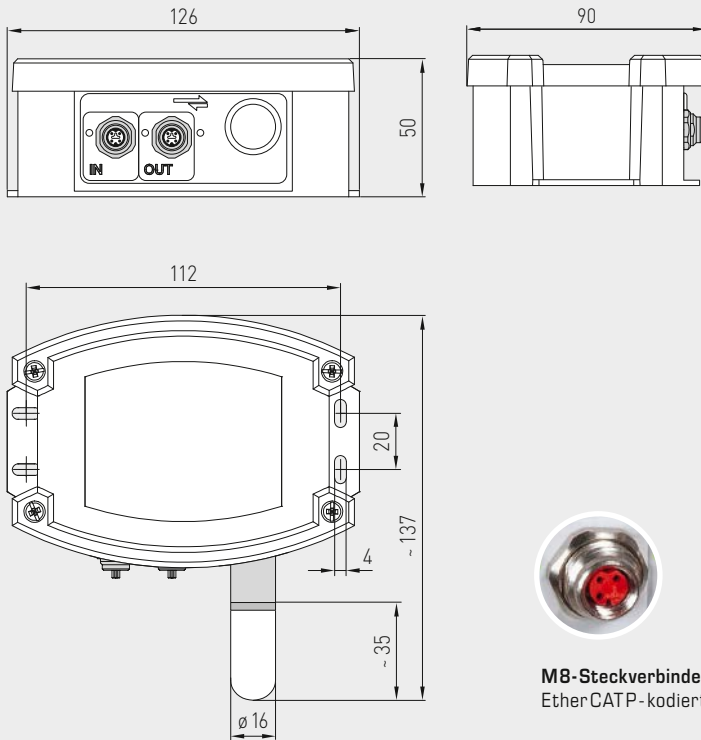




Aufputz-Feuchte- und Temperaturfühler ($\pm 2,0\%$), für Mischungsverhältnis, relative /absolute Feuchte, Taupunkt, Enthalpie und Temperatur, Bluetooth-fähig, mit EtherCATP-Anschluss

Maßzeichnung

AFTF-EtherCATP



SF-K
Kunststoff-Sinterfilter
(Standard)



SF-M
Metall-Sinterfilter
(optional)

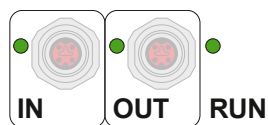
AFTF-EtherCATP
mit Display und Bargraph



Aufputz-Feuchte- und Temperaturfühler ($\pm 2,0\%$),
für Mischungsverhältnis, relative /absolute Feuchte, Taupunkt, Enthalpie
und Temperatur, Bluetooth-fähig, mit EtherCATP-Anschluss

WS-03

Wetter- und Sonnenschutz
(optional)



EtherCAT P	LED-Statusanzeige
1. LED	"IN"
aus	keine Verbindung zum vorhergehenden EtherCAT-Modul
leuchtet	LINK: Verbindung zum vorhergehenden EtherCAT-Modul
blinkt	ACT: Kommunikation mit vorhergehenden EtherCAT-Modul
2. LED	"OUT"
aus	keine Verbindung zum nachfolgendem EtherCAT-Modul
leuchtet	LINK: Verbindung zum nachfolgendem EtherCAT-Modul
blinkt	ACT: Kommunikation mit nachfolgendem EtherCAT-Modul
3. LED	"RUN"
aus	EtherCAT-Modul ist im Status "Init"
blinkt schnell	EtherCAT-Modul ist im Status "Pre-Operational"
blinkt langsam	EtherCAT-Modul ist im Status "Safe-Operational"
leuchtet	EtherCAT-Modul ist im Status "Operational"
Die Status-LEDs befinden sich neben dem Kabelanschluss.	



Display-Anzeige Messwert **xx-ECATP Tyr 2**



Feuchte



Temperatur

Display-Anzeige alternative Ausgangsgrößen **xx-ECATP Tyr 2**



absolute Feuchte



Mischungsverhältnis



Taupunkt



Enthalpie

Display-Anzeige programmierbar **xx-ECATP Tyr 2**



Über die EtherCAT-Schnittstelle kann die **LCD-Anzeige** programmiert werden. Wird nur eine Ausgangsgröße gewählt, erfolgt die Anzeige statisch, bei Mehrfachwahl zyklisch nacheinander.

Hierbei wird in der **ersten Zeile** der Wert und in der **zweiten Zeile** die entsprechende Einheit angezeigt. Die **dritte Zeile** bleibt standardmäßig leer, falls keine benutzerdefinierte Eingabe erfolgt.

Das komplette Display kann sowohl im 7-Segment-Bereich, als auch im Dot-Matrix-Bereich **individuell** beschrieben werden.



S+S REGELTECHNIK

Aufputz-Feuchte- und Temperaturfühler (± 2,0%), für Mischungsverhältnis, relative /absolute Feuchte, Taupunkt, Enthalpie und Temperatur, Bluetooth-fähig, mit EtherCATP-Anschluss

AFTF- EtherCATP mit Display und Bargraph



HYGRASGARD® AFTF- EtherCATP Aufputz-Feuchte- und Temperaturfühler (± 2,0%), mit EtherCATP-Anschluss

Typ/ WG02	Messbereich/ Anzeige Feuchte (umschaltbar)	Temperatur	Ausgang	Bargraph Display	Art.-Nr.	Preis
AFTF- ECATP xx						
AFTF- ECATP	0 ... 100 % RH (default) 0 ... 80 g / kg (MV) 0 ... 80 g / m ³ (a.F.) 0 ... 85 kJ / kg (ENT.) -20...+80 °C (TP)	-35...+80 °C	EtherCAT P		2003-6261-9100-001	367,46 €
AFTF- ECATP LCD	0 ... 100 % RH (default) 0 ... 80 g / kg (MV) 0 ... 80 g / m ³ (a.F.) 0 ... 85 kJ / kg (ENT.) -20...+80 °C (TP)	-35...+80 °C	EtherCAT P	<input type="checkbox"/> <input checked="" type="checkbox"/>	2003-6262-9100-001	413,72 €

Hinweis: Kabelanschluss mit **M8-Steckverbinder** (EtherCATP-kodiert)

ZUBEHÖR

WS-03	Wetter- und Sonnenschutz , 200 x 180 x 150 mm, aus Edelstahl V2A (1.4301)	7100-0040-6000-000	44,74 €
SF-K	Kunststoff-Sinterfilter , Ø 16 mm, L = 35 mm, austauschbar	7000-0050-2310-000	12,86 €
SF-M	Metall-Sinterfilter , Ø 16 mm, L = 32 mm, austauschbar, aus Edelstahl V4A (1.4404)	7000-0050-2200-100	42,33 €

weitere Informationen siehe Kapitel Zubehör!



**Kanal-Feuchte- und Temperaturfühler ($\pm 2,0\%$),
für Mischungsverhältnis, relative /absolute Feuchte, Taupunkt, Enthalpie
und Temperatur, Bluetooth-fähig, mit EtherCATP-Anschluss**

Vernetzbarer Kanal-Feuchte- und Temperatursensor **HYGRASGARD® KFTF-EtherCATP** mit M8-Steckverbinder (EtherCATP-kodiert), Bluetooth-fähig, im schlagfesten Kunststoffgehäuse mit Schnellverschlusschrauben, wahlweise mit /ohne Display und Bargraph, mit Kunststoff-Sinterfilter (austauschbar), inkl. Montageflansch.

Der Fühler dient zur Ermittlung diverser Kenngrößen der Feuchtemesstechnik. Gemessen werden die **relative Feuchte** (0...100% RH) und die **Temperatur** (-35...+80 °C) der Umgebungsluft. Aus diesen Messgrößen werden intern weitere Ausgangsgrößen berechnet: **absolute Feuchte** (0...80 g/m³), **Mischungsverhältnis** (0...80 g/kg), **Taupunkttemperatur** (-20...+80 °C) und **Enthalpie** (0...85 kJ/kg) unter Vernachlässigung des atm. Luftdruckes. Ein langzeitstabiler, digitaler Sensor garantiert exakte Messergebnisse. Der Fühler ist werkseitig kalibriert.

EtherCATP-fähiger Messumformer für industrielle Anforderungen mit höchster Zuverlässigkeit: mit einfacher Einbindung in die SPS-Ebene über die ESI-Konfigurationsdatei des Gerätes, mit Diagnosemöglichkeiten (wie Kommunikationsfehlerzähler), erweiterte Einstellmöglichkeiten, abrufbaren historischen Daten (Min/Max) und Wartungsintervallermittlung des Sensors. Optional mit großem beleuchteten Display (dreizeilig, im 7-Segment- und Dot-Matrix-Bereich individuell programmierbar) und Bargraph (siebenstellig, LEDs frei konfigurierbar) zur grafischen Darstellung, z.B. als Ampelanzeige.



KFTF-EtherCATP

TECHNISCHE DATEN

Spannungsversorgung:	24 V DC über EtherCATP (U _S)
Leistungsaufnahme:	< 3 W
Busprotokoll:	EtherCAT
Funktechnologie:	Bluetooth (LE)
Datenpunkte:	Temperatur [°C], relative Feuchte [% RH], Taupunkt [°C], absolute Feuchte [g / m ³], Mischungsverhältnis [g / kg], Enthalpie [kJ / kg]
Sensor:	digitaler Feuchtesensor mit integriertem Temperatursensor , kleine Hysterese, hohe Langzeitstabilität
Messbereich:	0...100% RH (Feuchte) -35...+80 °C (Temperatur)
Abweichung Feuchte:	typisch $\pm 2,0\%$ (20...80% RH) bei +25 °C, sonst $\pm 3,0\%$
Abweichung Temperatur:	typisch $\pm 0,4$ K bei +25 °C
Langzeitstabilität:	$\pm 1\%$ pro Jahr
Medium:	saubere Luft und nicht aggressive, nicht brennbare Gase
Sensorschutz:	Kunststoff-Sinterfilter, Ø 14 mm, L = 35 mm, austauschbar (optional Metall -Sinterfilter, Ø 16 mm, L = 32 mm)
Schutzrohr:	PLEUROFORM™ , Werkstoff Polyamid (PA6), verdrehsicher, Ø 20 mm, NL = 235 mm (optional 100 mm), v _{max} = 30 m/s (Luft) (optional auf Anfrage aus Edelstahl V2A (1.4301), Ø 16 mm)
Gehäuse:	Kunststoff, UV-beständig, Werkstoff Polyamid, 30% glaskugelverstärkt, mit Schnellverschlusschrauben (Schlitz / Kreuzschlitz-Kombination), Farbe Verkehrsweiß (ähnlich RAL 9016), Deckel für Display ist transparent!
Abmaße:	126 x 90 x 50 mm (Tyr 2)
Kabelanschluss:	M8-Steckverbinder , EtherCATP-kodiert
Prozessanschluss:	mittels Montageflansch aus Kunststoff (im Lieferumfang enthalten)
Umgebungstemperatur:	-30...+70 °C
zulässige Luftfeuchte:	< 95% RH, nicht kondensierende Luft
Schutzklasse:	III (nach EN 60 730)
Schutzart:	IP 54 (nach EN 60 529)
Normen:	CE-Konformität, nach EMV-Richtlinie 2014 / 30 / EU, nach RED 2014 / 53 / EU
Ausstattung:	Display mit Beleuchtung , dreizeilig, programmierbar, Ausschnitt ca. 51 x 29 mm (B x H), zur Anzeige der Ist-Feuchte, Ist-Temperatur und/oder einer alternativen Kenngröße oder eines individuell programmierbaren Anzeigewertes. Bargraph , siebenstellig, LEDs frei konfigurierbar, zur grafischen Anzeige des Messwertes.
ZUBEHÖR	siehe Tabelle



EtherCATP
Kabelanschluss und
LED-Statusanzeige

Display-Anzeige
Messwert xx-ECATP
Tyr 2



Feuchte



Temperatur

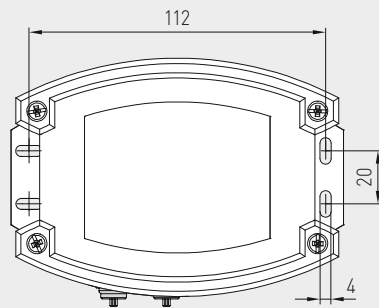
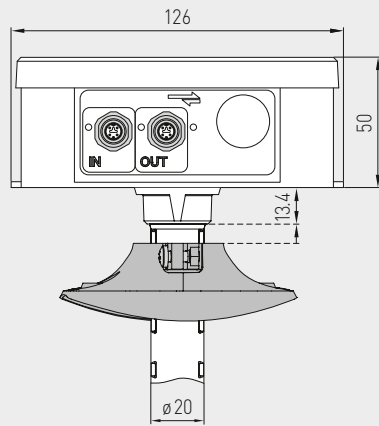
Display-Anzeige
programmierbar xx-ECATP
Tyr 2



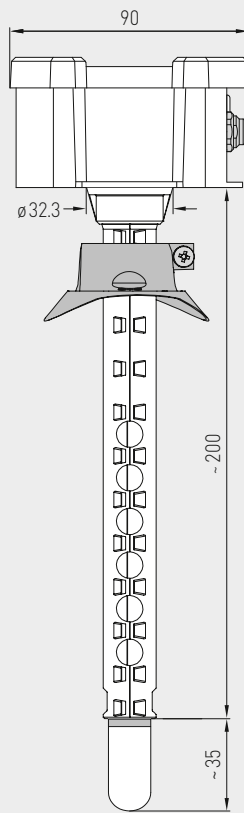


Kanal-Feuchte- und Temperaturfühler ($\pm 2,0\%$), für Mischungsverhältnis, relative /absolute Feuchte, Taupunkt, Enthalpie und Temperatur, Bluetooth-fähig, mit EtherCATP-Anschluss

Maßzeichnung (mm)



KFTF-EtherCATP



MB-Steckverbinder
EtherCATP-kodiert

SF-K
Kunststoff-Sinterfilter
(Standard)



SF-M
Metall-Sinterfilter
(optional)



Schutzrohr aus Edelstahl
(optional auf Anfrage)

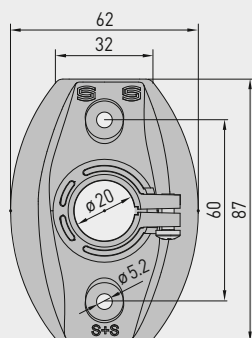
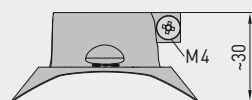


KFTF-EtherCATP
mit Display und Bargraph



Maßzeichnung (mm)

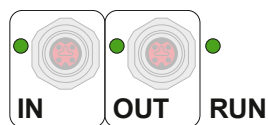
MFT-20-K



MFT-20-K
Montageflansch
aus Kunststoff
(im Lieferumfang
enthalten)



Kanal-Feuchte- und Temperaturfühler ($\pm 2,0\%$),
für Mischungsverhältnis, relative /absolute Feuchte, Taupunkt, Enthalpie
und Temperatur, Bluetooth-fähig, mit EtherCATP-Anschluss



EtherCAT P	LED-Statusanzeige
1. LED	"IN"
aus	keine Verbindung zum vorhergehenden EtherCAT-Modul
leuchtet	LINK: Verbindung zum vorhergehenden EtherCAT-Modul
blinkt	ACT: Kommunikation mit vorhergehenden EtherCAT-Modul
2. LED	"OUT"
aus	keine Verbindung zum nachfolgendem EtherCAT-Modul
leuchtet	LINK: Verbindung zum nachfolgendem EtherCAT-Modul
blinkt	ACT: Kommunikation mit nachfolgendem EtherCAT-Modul
3. LED	"RUN"
aus	EtherCAT-Modul ist im Status "Init"
blinkt schnell	EtherCAT-Modul ist im Status "Pre-Operational"
blinkt langsam	EtherCAT-Modul ist im Status "Safe-Operational"
leuchtet	EtherCAT-Modul ist im Status "Operational"
Die Status-LEDs befinden sich neben dem Kabelanschluss.	

Display-Anzeige Messwert **xx-ECATP Tyr 2**



Feuchte



Temperatur

Display-Anzeige alternative Ausgangsgrößen **xx-ECATP Tyr 2**



absolute Feuchte



Mischungsverhältnis



Taupunkt



Enthalpie

Display-Anzeige programmierbar **xx-ECATP Tyr 2**



Über die EtherCAT-Schnittstelle kann die **LCD-Anzeige** programmiert werden. Wird nur eine Ausgangsgröße gewählt, erfolgt die Anzeige statisch, bei Mehrfachwahl zyklisch nacheinander.

Hierbei wird in der **ersten Zeile** der Wert und in der **zweiten Zeile** die entsprechende Einheit angezeigt. Die **dritte Zeile** bleibt standardmäßig leer, falls keine benutzerdefinierte Eingabe erfolgt.

Das komplette Display kann sowohl im 7-Segment-Bereich, als auch im Dot-Matrix-Bereich **individuell** beschrieben werden.



Kanal-Feuchte- und Temperaturfühler ($\pm 2,0\%$),
für Mischungsverhältnis, relative /absolute Feuchte, Taupunkt, Enthalpie
und Temperatur, Bluetooth-fähig, mit EtherCATP-Anschluss

KFTF-EtherCATP
mit Display und Bargraph



HYGRASGARD® KFTF-EtherCATP		Kanal-Feuchte- und Temperaturfühler ($\pm 2,0\%$), mit EtherCATP-Anschluss				
Typ / WG02	Messbereich / Anzeige Feuchte (umschaltbar)	Temperatur	Ausgang	Bargraph Display	Art.-Nr.	Preis
KFTF-ECATP xx						
KFTF-ECATP	0 ... 100% RH (default) 0 ... 80 g / kg (MV) 0 ... 80 g / m ³ (a.F.) 0 ... 85 kJ / kg (ENT.) -20 ... +80 °C (TP)	-35 ... +80 °C	EtherCAT P	<input type="checkbox"/>	2003-4221-9100-001	389,09 €
KFTF-ECATP LCD	0 ... 100% RH (default) 0 ... 80 g / kg (MV) 0 ... 80 g / m ³ (a.F.) 0 ... 85 kJ / kg (ENT.) -20 ... +80 °C (TP)	-35 ... +80 °C	EtherCAT P	<input type="checkbox"/>	2003-4222-9100-001	435,34 €
Optional:	verkürztes Schutzrohr PLEUROFORM™ , NL = 100 mm				auf Anfrage	
Hinweis:	Kabelanschluss mit M8-Steckverbinder (EtherCATP-kodiert)					

ZUBEHÖR			
MFT-20-K	Montageflansch aus Kunststoff (im Lieferumfang enthalten)	7000-0031-0000-000	9,56 €
SF-K	Kunststoff-Sinterfilter, Ø 16 mm, L = 35 mm, austauschbar	7000-0050-2310-000	12,86 €
SF-M	Metall-Sinterfilter, Ø 16 mm, L = 32 mm, austauschbar, aus Edelstahl V4A (1.4404)	7000-0050-2200-100	42,33 €

weitere Informationen siehe Kapitel Zubehör!

**Druckmessumformer für Differenzdruck und Volumenstrom,
inkl. Anschluss-Set, Bluetooth-fähig,
mit EtherCAT-P-Anschluss**

Vernetzbarer Druckmessumformer **PREMASGARD® 612x-EtherCATP** (Serie) mit M8-Steckverbinder (EtherCATP-kodiert), Bluetooth-fähig, im schlagfesten Kunststoffgehäuse mit Schnellverschlusschrauben, wahlweise mit /ohne Display und Bargraph, Stutzen für Druckschlauch (Ø 6 mm), inkl. Anschlussset **ASD-06** (2 m Anschlussschlauch, zwei Druckanschlussnippeln, Schrauben).

Der Aufputzfühler dient zur Messung von Über-, Unter- oder Differenzdrücken in sauberer Luft und gasförmigen Medien, sowie zur Volumenstromberechnung über K-Faktor mit Funktionsauswahl. Das piezoresistive Messelement ist temperaturkompensiert und garantiert eine hohe Zuverlässigkeit und Genauigkeit. Der Fühler ist werkseitig kalibriert.

Der Einsatz erfolgt in der Reinraum-, Medizin- und Filtertechnik, in Lüftungs- und Klimakanälen, in Spritzkabinen, in Großküchen, zur Filterüberwachung und Füllstandsmessung oder zur Ansteuerung von Frequenzumrichtern. Bei direkter Sonneneinstrahlung ist der Wetter- und Sonnenschutz **WS03** (Zubehör) zu verwenden.

EtherCAT P-fähiger Messumformer für industrielle Anforderungen mit höchster Zuverlässigkeit: mit einfacher Einbindung in die SPS-Ebene über die ESI-Konfigurationsdatei des Gerätes, mit Diagnosemöglichkeiten (wie Kommunikationsfehlerzähler), erweiterte Einstellmöglichkeiten, abrufbaren historischen Daten (Min/Max) und Wartungsintervallermittlung des Sensors. Optional mit großem beleuchteten Display (dreizeilig, im 7-Segment- und Dot-Matrix-Bereich individuell programmierbar) und Bargraph (siebenstellig, LEDs frei konfigurierbar) zur grafischen Darstellung, z. B. als Ampelanzeige.

PREMASGARD® 612x-ECATP



EtherCAT P
Kabelanschluss und
LED-Statusanzeige

TECHNISCHE DATEN

Spannungsversorgung:	24 V DC über EtherCATP (U _S)
Leistungsaufnahme:	< 3 W
Busprotokoll:	EtherCAT
Funktechnologie:	Bluetooth (LE)
Druckart:	Differenzdruck (Pa), Volumenstrom (m ³ /h)
Druckanschluss:	mit Stutzen für Druckschlauch Ø 6 mm
Messbereich Druck:	-500... +500 Pa oder -7000...+7000 Pa gerätetypabhängig, siehe Tabelle
Genauigkeit Druck:	Typ 6128 (500 Pa): typisch ± 3 Pa bei +25 °C Typ 6127 (7000 Pa): typisch ± 35 Pa bei +25 °C verglichen zu kalibriertem Referenzgerät
Über-/Unterdruck:	max. ± 50 kPa
Medium:	saubere Luft und nicht aggressive, nicht brennbare Gase
medienberührende Teile:	Messing, Ni, Duroplast, Si, Epoxid, RTV, BSG, UV-Silikonel
Medientemperatur:	-20...+50 °C (temperaturkompensiert 0...+50 °C)
Hysterese:	0,3 % EW
Liniarität:	< ± 1 % EW
Temp. Driftwerte:	± 0,1 % / °C
Langzeitstabilität:	± 1 % pro Jahr
Gehäuse:	Kunststoff, UV-beständig, Werkstoff Polyamid, 30 % glaskugelverstärkt, mit Schnellverschlusschrauben (Schlitz / Kreuzschlitz-Kombination), Farbe Verkehrsweiß (ähnlich RAL 9016), Deckel für Display ist transparent!
Abmaße:	126 x 90 x 50 mm (Tyr 2)
Kabelanschluss:	M8-Steckverbinder , EtherCATP-kodiert
zulässige Luftfeuchte:	< 95 % RH, nicht kondensierende Luft
Schutzklasse:	III (nach EN 60 730)
Schutzart:	IP 54 (nach EN 60 529) im eingebauten Zustand
Normen:	CE-Konformität, nach EMV-Richtlinie 2014 / 30 / EU, nach RED 2014 / 53 / EU
Ausstattung:	Display mit Beleuchtung , dreizeilig, programmierbar, Ausschnitt ca. 51 x 29 mm (B x H), zur Anzeige des Ist-Druckes oder eines individuell programmierbaren Anzeigewertes. Bargraph , siebenstellig, LEDs frei konfigurierbar, zur grafischen Anzeige des Messwertes.
ZUBEHÖR	siehe Tabelle

Display-Anzeige
Messwert **xx-ECATP**
Tyr 2



Differenzdruck



Volumenstrom

Display-Anzeige
programmierbar **xx-ECATP**
Tyr 2





Druckmessumformer für Differenzdruck und Volumenstrom,
inkl. Anschluss-Set, Bluetooth-fähig,
mit EtherCATP-Anschluss

Maßzeichnung **PREMASGARD® 612x-ECATP**

M8-Steckverbinder
EtherCATP - kodiert

PREMASGARD® 612x-ECATP
mit Display und Bargraph



Maßzeichnung **ASD-06**
Anschluss-Set

ASD-06
Anschluss-Set



Maßzeichnung **ASD-07**
Anschlussnippel

ASD-07
Anschlussnippel



Maßzeichnung **DAL-01**
Druckauslass

Federn
Springs

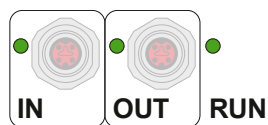
DAL-01
Druckauslass



Druckmessumformer für Differenzdruck und Volumenstrom,
inkl. Anschluss-Set, Bluetooth-fähig,
mit EtherCAT-P-Anschluss

WS-03

Wetter- und Sonnenschutz
(optional)

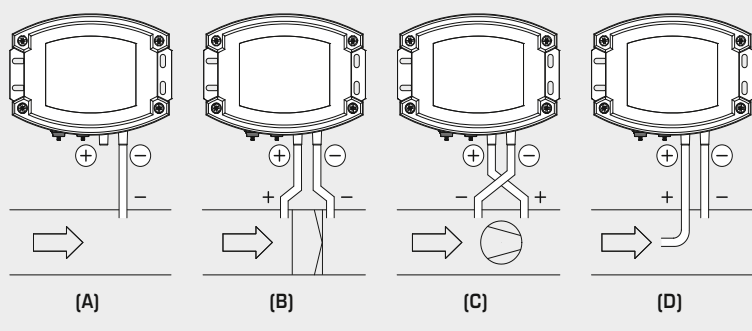


EtherCAT P	LED-Statusanzeige
1. LED	"IN"
aus	keine Verbindung zum vorhergehenden EtherCAT-Modul
leuchtet	LINK: Verbindung zum vorhergehenden EtherCAT-Modul
blinkt	ACT: Kommunikation mit vorhergehenden EtherCAT-Modul
2. LED	"OUT"
aus	keine Verbindung zum nachfolgendem EtherCAT-Modul
leuchtet	LINK: Verbindung zum nachfolgendem EtherCAT-Modul
blinkt	ACT: Kommunikation mit nachfolgendem EtherCAT-Modul
3. LED	"RUN"
aus	EtherCAT-Modul ist im Status "Init"
blinkt schnell	EtherCAT-Modul ist im Status "Pre-Operational"
blinkt langsam	EtherCAT-Modul ist im Status "Safe-Operational"
leuchtet	EtherCAT-Modul ist im Status "Operational"
Die Status-LEDs befinden sich neben dem Kabelanschluss.	



Montageschema

PREMASGARD® 612x-ECATP



ÜBERWACHUNGSARTEN:

Die Druckanschlüsse sind am Gehäuse mit
P1 (+) höherer Druck und
P2 (-) niedrigerer Druck gekennzeichnet.

- (A) Unterdruck**
P1 (+) wird nicht angeschlossen,
ist luftseitig offen gegen Atmosphäre
P2 (-) Anschluss im Kanal
- (B) Filter**
P1 (+) Anschluss vor dem Filter
P2 (-) Anschluss nach dem Filter
- (C) Ventilator**
P1 (+) Anschluss nach dem Ventilator
P2 (-) Anschluss vor dem Ventilator
- (D) Volumenstrom**
P1 (+) dynamischer Druck,
Anschluss in Strömungsrichtung
P2 (-) statischer Druck,
Anschluss frei von dynamischen
Druckkomponenten

Umrechnungstabelle für Druckwerte:

Einheit =	bar	mbar	Pa	kPa	mWS
1 Pa	0,00001 bar	0,01 mbar	1 Pa	0,001 kPa	0,000101971 mWS
1 kPa	0,01 bar	10 mbar	1000 Pa	1 kPa	0,101971 mWS
1 bar	1 bar	1000 mbar	100000 Pa	100 kPa	10,1971 mWS
1 mbar	0,001 bar	1 mbar	100 Pa	0,1 kPa	0,0101971 mWS
1 mWS	0,0980665 bar	98,0665 mbar	9806,65 Pa	9,80665 kPa	1 mWS



Druckmessumformer für Differenzdruck und Volumenstrom,
inkl. Anschluss-Set, Bluetooth-fähig,
mit EtherCATP-Anschluss

PREMASGARD® 612x-ECATP
mit Display und Bargraph



PREMASGARD® 612x-EtherCAT P		Druckmessumformer für Differenzdruck und Volumenstrom, mit EtherCATP-Anschluss			
Typ/WG02	Messbereich / Anzeige Druck	Ausgang	Bargraph Display	Art.-Nr.	Preis
Typ 6128	- 500...+ 500 Pa				
PREMASGARD 6128-ECATP	-500...+ 500 Pa	EtherCAT P		2004-6271-9100-011	363,14 €
PREMASGARD 6128-ECATP LCD	-500...+ 500 Pa	EtherCAT P	<input type="checkbox"/> <input checked="" type="checkbox"/>	2004-6272-9100-011	409,40 €
Typ 6127	- 7000...+ 7000 Pa				
PREMASGARD 6127-ECATP	-7000...+ 7000 Pa	EtherCAT P		2004-6271-9100-001	363,14 €
PREMASGARD 6127-ECATP LCD	-7000...+ 7000 Pa	EtherCAT P	<input type="checkbox"/> <input checked="" type="checkbox"/>	2004-6272-9100-001	409,40 €
Hinweis:	Kabelanschluss mit MB-Steckverbinder (EtherCATP-kodiert)				

ZUBEHÖR					
ASD-06	Anschluss-Set (im Lieferumfang enthalten) bestehend aus 2 Anschlussnippel (gerade) aus ABS, 2m Schlauch aus PVC (weich, UV-beständig) und 4 Schrauben			7100-0060-3000-000	7,64 €
ASD-07	2 Anschlussnippel (im 90°-Winkel) aus Kunststoff ABS			7100-0060-7000-000	7,64 €
DAL-01	Druckauslass für Decken- oder Wandeinbau (z.B. in Reinräumen)			7300-0060-3000-001	35,77 €
WS-03	Wetter- und Sonnenschutz , 200 x 180 x 150 mm, aus Edelstahl V2A (1.4301)			7100-0040-6000-000	44,74 €

weitere Informationen siehe Kapitel Zubehör!



Vernetzt Energie sparen

Angesichts rapide steigender Energiekosten gewinnt die zentrale Erfassung, Überwachung und Steuerung des Stromverbrauchs auch in Gebäuden zunehmend an Bedeutung.

Die Vernetzung unserer busfähigen Messumformer für Temperatur, Feuchte, Druck sowie VOC, CO₂, Feinstaub und Luftstrom führt zu umfassender Energieeffizienz und spart somit bares Geld.

Einsatzbereiche

- Gebäudeautomatisierung in Industrie und Gewerbe
- Zentrales Energiemanagement in öffentlichen und privaten Einrichtungen, wie Krankenhäusern, Verwaltungszentren, Schulen und Museen
- Erfassung und Regelung von Temperatur, Feuchte, Druck, Luftgüte und Strömung in schwer zugänglichen oder entlegenen Bereichen





THERMASGARD®, HYGRASGARD®, PREMASGARD®, AERASGARD® – MODBUS-FÄHIGE MESSUMFORMER



Raumfühler, Raumbediengeräte, Raumregler mit Touchscreen / Touchtasten

RYMASKON® 200	Raumbediengeräte, Aufputz	099
RYMASKON® 400	Raumregler, Aufputz	097
RYMASKON® 500	Raumregler, Aufputz	NEW 095
RYMASKON® 600	Raumregler, Aufputz	NEW 091
RYMASKON® 700	Raumbediengeräte, Aufputz	NEW 087
RYMASKON® 1000	Raumbediengeräte, Aufputz	NEW 077
RYMASKON® 1000C	Raumregler, Aufputz	NEW 083
RFTF-Modbus-xx	Raumbediengeräte, Aufputz	101
RTM 1-Modbus	Raumfühler, Aufputz	103
RFTM-CO2-Modbus-P	Raumbediengeräte, Aufputz	159
FSFTM-Modbus	Raumfühler /	
FSFTM-Modbus-P	Raumbediengeräte, Unterputz	125
FSFTM-CO2-Modbus	Raumfühler /	
FSFTM-CO2-Modbus-P	Raumbediengeräte, Unterputz	161

Temperaturfühler

RTM 1-Modbus	Raumtemperaturfühler	103
RPTM 1-Modbus-T3	Raumpendeltemperaturfühler	119
RPTM 2-Modbus-T3	Raumpendeltemperaturfühler	121
HFTM-Modbus-T3	Hülsenfühler mit Kabel	113
ALTM 1-Modbus-T3	Anlegetemperaturfühler	115
ALTM 2-Modbus-T3	Anlegetemperaturfühler mit Kabel	117
ATM 2-Modbus-T3	Außentemperaturfühler	105
TM 65-Modbus-T3	Kanal-/Tauch-/Einschraubfühler	107
MWTM-Modbus-T3	Mittelwerttemperaturfühler	111

Sonderzubehör

powerIO®-System	Installationssystem	067
MODKON® LA-Modbus	Leistungsabschlussgerät	175
MODKON® KA2-Modbus	Kommunikationsadapter	177
siehe Kapitel Zubehör		644

Feuchtefühler

FSFTM-Modbus	Unterputz-Feuchte-Temperaturfühler	125
RFTF-Modbus	Raum-Feuchte-Temperaturfühler	123
RPFTF-Modbus-T3	Raumpendel-Feuchte-Temperaturfühler	131
VFTF-Modbus-T3	Vitrinen-Feuchte-Temperaturfühler	133
AFTF-Modbus-T3	Aufputz-Feuchte-Temperaturfühler	127
KFTF-Modbus-T3	Kanal-Feuchte-Temperaturfühler	129
TW-Modbus-T3	Taupunktwächter	137

Druckfühler

PREMASGARD®		
232x-Modbus-T3	Druckmessumformer	141
PREMASGARD®		
714x-Modbus	Druck-/Volumenstrommessumformer	145
PREMASGARD®		
724x-Modbus	Druck-/Volumenstrommessumformer (2 Kanäle)	NEW 151
PREMASGARD®		
814x-Modbus	Kanal-Feuchte-Temperaturfühler mit Druckmessumformer	155

Luftgütefühler VOC / CO2 / Feinstaub (PM)

FSFTM-CO2-Modbus	Unterputzfühler	161
RFTM-LQ-PS-CO2-Modbus	Raumfühler	159
AFTM-LQ-CO2-Modbus	Aufputzfühler	165
KFTM-LQ-CO2-Modbus	Kanalfühler	169

Multifunktionale Fühler für Feuchte und Temperatur sowie Luftqualität (VOC), Feinstaub (PM) und CO2-Gehalt

Strömungsfühler

KLGF-Modbus	Kanal-Luftstromfühler	NEW 173
KLGFVT-Modbus	Kanalfühler für Luftstrom, Volumenstrom und Temperatur	NEW 173

Modbus-fähige Messumformer für multifunktionale Anforderungen

Breites Spektrum

Unsere Modbus-fähigen Temperatur-, Feuchte-, Druck- und Luftgütefühler sind multifunktional konzipiert. Dies reduziert die Typenvielfalt und erweitert die Einsatzmöglichkeiten. Dank Mikroprozessortechnik ist fast jeder Messbereich darstellbar, einschließlich kundenspezifischer Vorgaben.

Gesicherte Präzision

Alle Geräte sind nach neuesten Kriterien entwickelt, gefertigt und geprüft. Über Offset-Potentiometer ist jeder Fühler präzise nachjustierbar. Nutzen Sie unsere Erfahrung, unser Entwicklungs-, Fertigungs- und Produkt-Know-how und beziehen Sie diese Produkte direkt vom Hersteller.

Technische Highlights

- Galvanische Trennung der RS485-Modbus-Schnittstelle
- Integrierter zuschaltbarer Busabschlusswiderstand
- Display mit Hintergrundbeleuchtung und frei konfigurierbar
- Offseteinstellung mit Potentiometer
- Temperaturauflösung: 16-bit AD-Wandler, 0,1 K Auflösung
- Messbereich: -50 bis +150 °C
- Genauigkeit: typischerweise $\pm 0,2K$ bei +25 °C
- Spannungsversorgung: 15...36V DC; 24V AC $\pm 20\%$
- Ohne Bestromung (im spannungslosem Zustand) konfigurier- und adressierbar

Zertifizierte Qualität



Unsere Entwicklung und Fertigung in Nürnberg ist vom TÜV Thüringen nach DIN EN ISO 9001:2015 zertifiziert.



GOST-zertifiziert



EAC-zertifiziert

Geprüfte Sicherheit



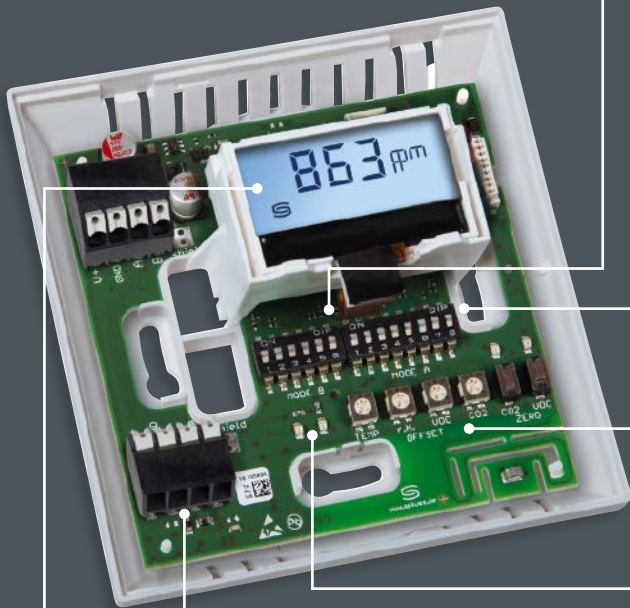
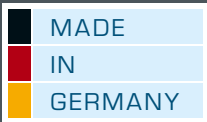
RoHS-konforme Materialien



ESD-konforme Fertigung



CE-Konformität bestätigt durch externe Labore

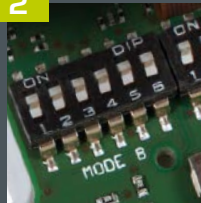


1

Beleuchtetes Display

Mit Hintergrundbeleuchtung und frei konfigurierbarer 7/14-Segmente- und 40-Punkt-Matrix zur Darstellung individueller Messwerte

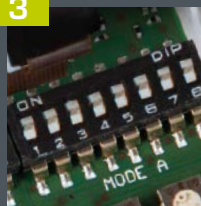
2



DIP-Schalter für Busparameter

Einfache Konfiguration der Busparameter (Baudrate, Parity, Parity-Sicherung und Busabschluss)

3



DIP-Schalter für Busadresse

Bis zu 247 Adressen möglich (konfigurierbar in spannungslosem Zustand)

4



Offset-Potentiometer

Zum Feinabgleich (Nullpunktverschiebung), zur Nachjustage für die Rekalibrierung

5



LED für Telegrammanzeige

(Empfang grün, bei Fehler rot) zur schnellen Diagnose der Buskommunikation

6



Busstecker

Mittels Push-In-Klemme (zweifach) getrennt für E/A



S+S TECHNOLOGY FOR SMART BUILDINGS



DIP-Schalter [B] zur Einstellung der Busparameter:

Baudrate (einstellbar)	DIP 1	DIP 2	Parity (einstellbar)	DIP 3	Parity-Sicherung (ein/aus)	DIP 4	8N1-Modus (ein/aus)	DIP 5	Busabschluss (ein/aus)	DIP 6
9600 Baud	ON	OFF	EVEN (gerade)	ON	aktiv (1 Stoppbit)	ON	aktiv	ON	aktiv	ON
19200 Baud	ON	ON	ODD (ungerade)	OFF	inaktiv (keine Parität) (2 Stoppbits)	OFF	inaktiv (default)	OFF	inaktiv	OFF
38400 Baud	OFF	ON								
reserviert	OFF	OFF								

Konfiguration

BUSADRESSE

Die **Geräteadresse** im Bereich von **1 bis 247** (Binärformat) wird über den DIP-Schalter [A] eingestellt. Schalterstellung Pos. 1 bis 8 – siehe Tabelle auf Rückseite!

Die Adresse 0 ist für Broadcast-Meldungen reserviert, die Adressen größer 247 dürfen nicht belegt werden und werden vom Gerät ignoriert. Die DIP-Schalter sind binärcodiert mit folgender Wertigkeit:

- DIP 1 = **128** DIP 1 = **ON**
- DIP 2 = **64** DIP 2 = **ON**
- DIP 3 = **32** DIP 3 = **OFF**
- DIP 4 = **16** DIP 4 = **OFF**
- DIP 5 = **8** DIP 5 = **OFF**
- DIP 6 = **4** DIP 6 = **OFF**
- DIP 7 = **2** DIP 7 = **OFF**
- DIP 8 = **1** DIP 8 = **ON**

Beispiel zeigt **128 + 64 + 1 = 193** als Modbus-Adresse.

BUSPARAMETER

Die **Baudrate** (Übertragungsgeschwindigkeit) wird über Pos. 1 und 2 des DIP-Schalters [B] eingestellt. Einstellbar sind **9600 Baud**, **19200 Baud** oder **38400 Baud** – siehe Tabelle!

Die **Parity** wird über Pos. 3 des DIP-Schalters [B] eingestellt. Einstellbar sind **EVEN (gerade)** oder **ODD (ungerade)** – siehe Tabelle!

Die **Parity-Sicherung** wird über Pos. 4 des DIP-Schalters [B] aktiviert. Einstellbar ist Parity-Sicherung **aktiv (1 Stoppbit)** oder **inaktiv (2 Stoppbits)**, d.h. keine Parity-Sicherung – siehe Tabelle!

Der **8N1-Modus** wird über Pos. 5 des DIP-Schalters [B] aktiviert. Die Funktionalität der Pos. 3 (Parity) und Pos. 4 (Parity-Sicherung) des DIP-Schalters [B] wird somit deaktiviert. Einstellbar ist 8N1 **aktiv** oder **inaktiv (default)** – siehe Tabelle!

Der **Busabschluss** wird über Pos. 6 des DIP-Schalters [B] aktiviert. Einstellbar ist **aktiv** (Busabschlusswiderstand von 120 Ohm) oder **inaktiv** (ohne Busabschluss) – siehe Tabelle!

Bei Änderung der Busparameter und Busadresse werden bei Geräten mit **Displayanzeige** die entsprechenden Einstellungen im Display für ca. 30 Sekunden angezeigt.

KOMMUNIKATIONSANZEIGE

Die Kommunikation wird über 2 Leuchtdioden (LED) signalisiert. Fehlerfrei empfangene Telegramme werden unabhängig von der Geräteadresse durch Aufleuchten der grünen LED signalisiert. Fehlerhafte Telegramme oder ausgelöste Modbus Exception-Telegramme werden durch das Aufleuchten der roten LED dargestellt

DIAGNOSE

Eine Fehlerdiagnosefunktion ist integriert.

Display (Baldur)

Symbolik und Anzeigebeispiele



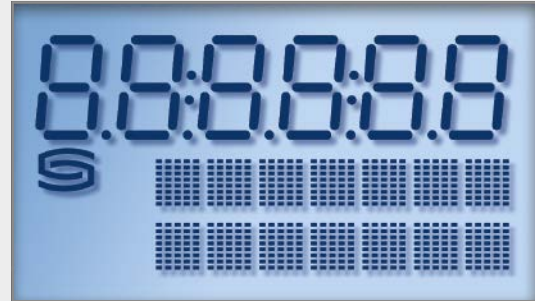
alternativer Kenngrößen

Anzeige über Index programmierbar



Display (Tyr2)

Symbolik und Anzeigebeispiele



**Anzeigebereich individuell programmierbar
für zwei- und dreizeilige Displays**

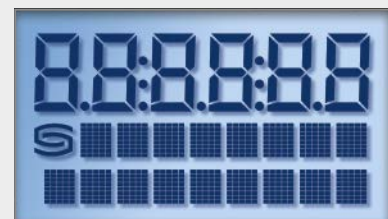
Über die Modbusschnittstelle sind unsere Displays ansteuerbar.
Somit können beispielsweise auch Meldungen von der SPS angezeigt werden.

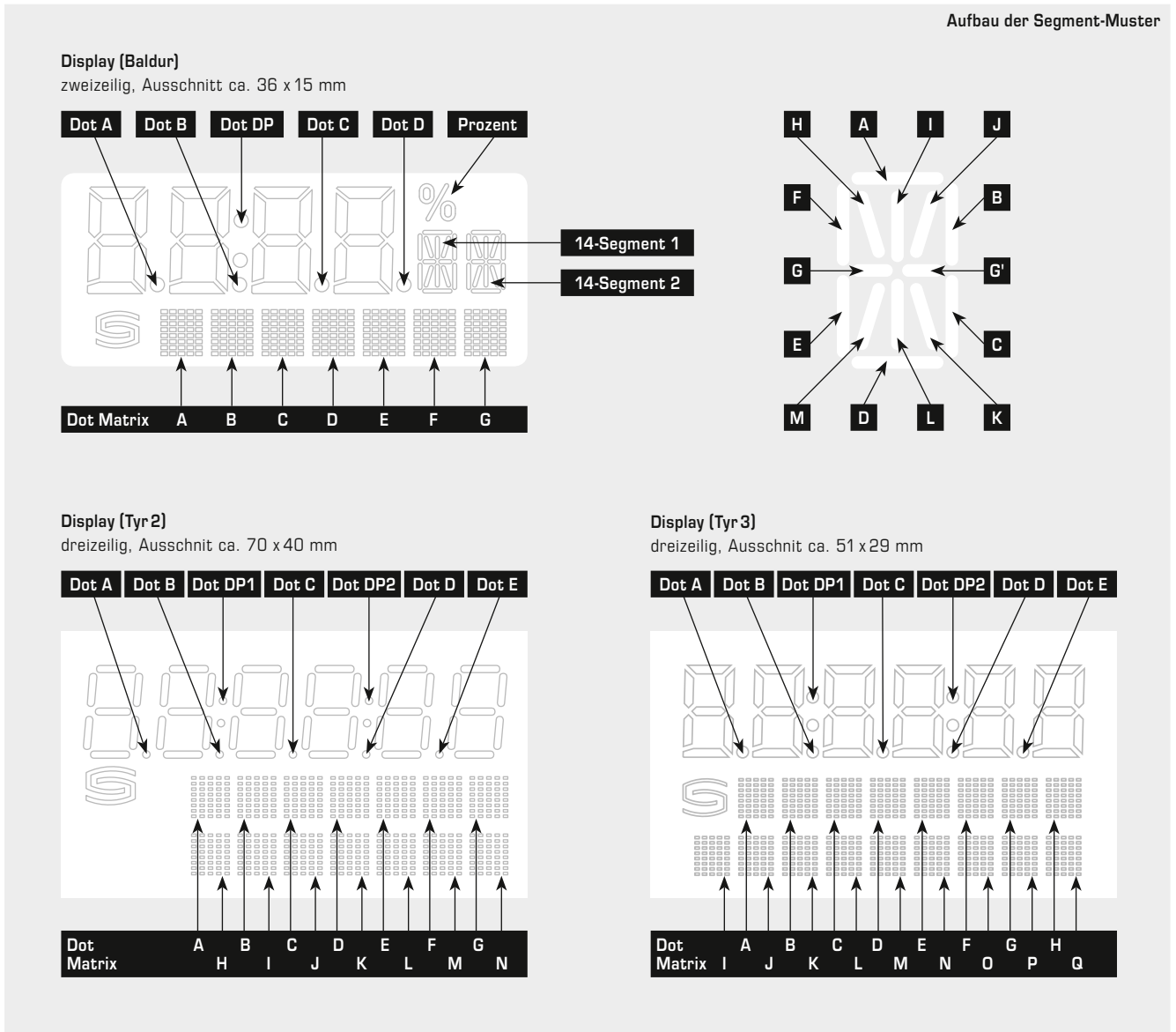
Alle Zeichen in der Display-Anzeige können sowohl im 7-Segment-Bereich,
als auch im Dot-Matrix-Bereich individuell beschrieben werden.

Abhängig vom Gerätetyp können anstelle der Standard-Anzeige auch
alternative Kenngröße wie z.B. absolute Feuchte, Taupunkt, Mischungsverhältnis
oder Enthalpie dargestellt werden.

Display (Tyr3)

Symbolik und Anzeigebeispiel





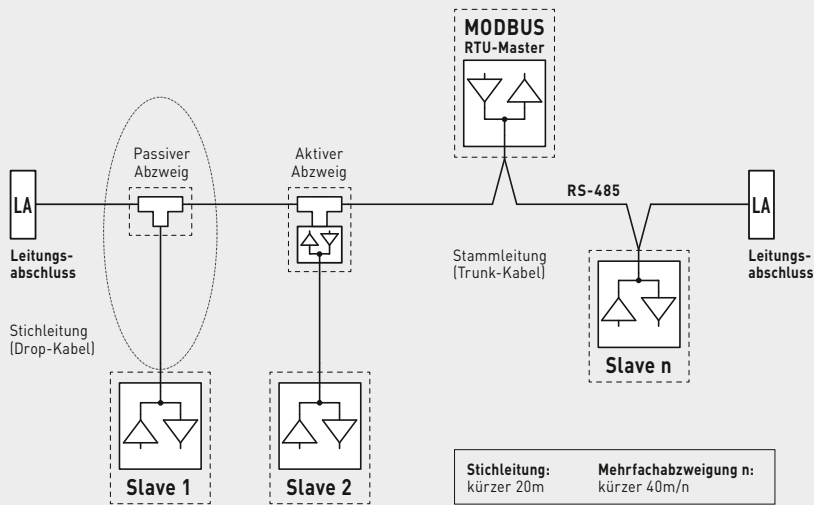
Darstellbare Zeichen im Dot-Matrix-Anzeigebereich für zwei- und dreizeilige Displays

Nicht in der Tabelle aufgeführte ASCII-Zeichen bzw. Steuerzeichen werden als Leerzeichen dargestellt.

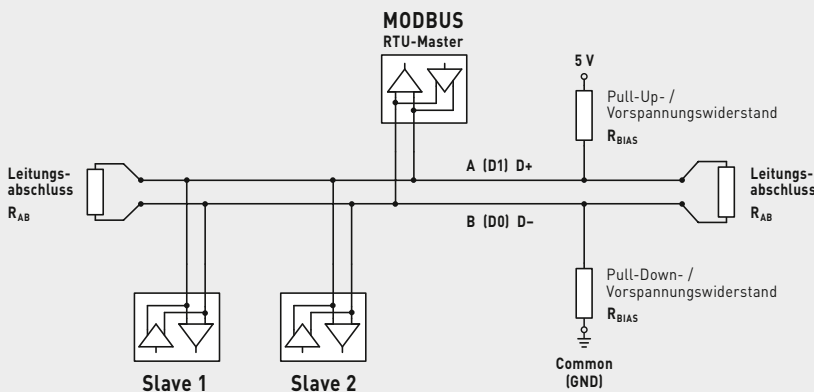
ASCII	Sign	ASCII	Sign	ASCII	Sign	ASCII	Sign	ASCII	Sign	ASCII	Sign	ASCII	Sign
32	Leer	48	0	63	?	78	N	94	^	109	m	124	
33	!	49	1	64	@	79	O	95	_	110	n	125	}
34	"	50	2	65	A	80	P	96	\	111	o	129	ü
35	#	51	3	66	B	81	Q	97	a	112	p	132	ä
36	\$	52	4	67	C	82	R	98	b	113	q	142	Ä
37	%	53	5	68	D	83	S	99	c	114	r	148	ö
38	&	54	6	69	E	84	T	100	d	115	s	153	Ö
40	[55	7	70	F	85	U	101	e	116	t	154	Ü
41]	56	8	71	G	86	V	102	f	117	u	223	°
42	*	57	9	72	H	87	W	103	g	118	v		
43	+	58	:	73	I	88	X	104	h	119	w		
44	,	59	;	74	J	89	Y	105	i	120	x		
45	-	60	<	75	K	90	Z	106	j	121	y		
46	.	61	=	76	L	91	[107	k	122	z		
47	/	62	>	77	M	93]	108	l	123	{		

Allgemeiner Aufbau Busstruktur und Bustopologie mit Abschluss- und Vorspannungswiderständen

Allgemeiner Aufbau Busstruktur



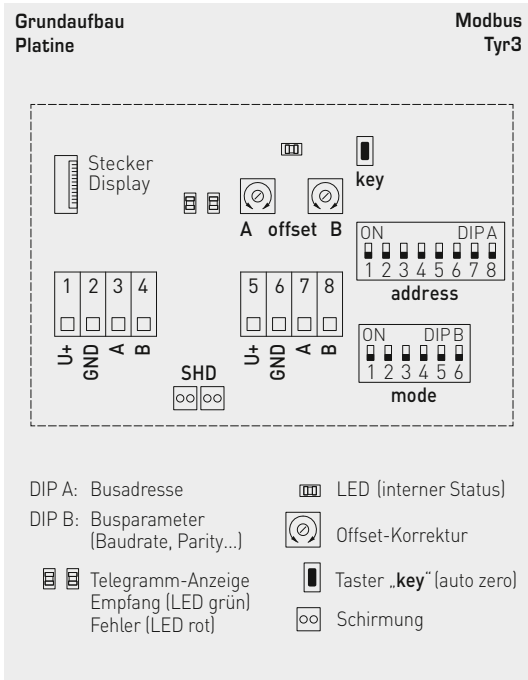
Bustopologie mit Abschluss- und Vorspannungswiderständen



Abschlusswiderstände dürfen nur an den Enden der Busleitung angebracht werden.
In Netzen ohne Repeater sind nicht mehr als 2 Leitungsabschlüsse erlaubt.
Über DIP 6 kann der Leitungsabschluss am Gerät aktiviert werden. Die Vorspannungswiderstände zur Buspegeldefinition im Ruhezustand werden üblicherweise am Modbus-Master / Repeater aktiviert.

Die maximale Teilnehmerzahl pro Modbussegment beträgt 32 Geräte.
Bei größerer Teilnehmerzahl ist der Bus in mehrere über Repeater getrennte Segmente aufzuteilen.
Die Teilnehmeradresse kann von 1 bis 247 eingestellt werden.

Für die Busleitung ist ein Kabel mit paarverseilter Datenleitung / Spannungsversorgung und Kupferabschirmgeflecht zu verwenden. Der Kapazitätsbelag der Leitung sollte dabei kleiner 100 pF/m betragen (z.B. Profibusleitung).



TECHNISCHE DATEN

Spannungsversorgung:	24 V AC (±20%) und 15...36 V DC
Leistungsaufnahme:	< 2 W / 24 V DC < 3,5 VA / 24 V AC
elektrischer Anschluss:	siehe Schaltbild 0,2 - 1,5 mm ² , über Push-In-Klemmen
Busparameter:	ohne Bestromung (im spannungslosem Zustand) über DIP-Schalter konfigurier- und adressierbar!
Buschnittstelle:	RS 485, galvanisch getrennt , Busabschluss über DIP-Schalter aktivierbar. Bis zu 32 Geräte auf einem Segment möglich. Bei größerer Anzahl von Geräten müssen RS 485-Transceiver eingesetzt werden.
Busprotokoll:	Modbus (RTU-Mode), Adressbereich 0... 247 einstellbar
Baudrate:	9600, 19200, 38400 Baud
Statusanzeige:	LED grün = Telegramm gültig LED rot = Telegrammfehler
Display:	Über die Modbuschnittstelle kann das Display sowohl im 7-Segment-Bereich, als auch im Dot-Matrix-Bereich individuell beschrieben werden.



Gebäudeautomation dient zur Steuerung von Heizungs-, Lüftungs- und Klimatechnik. Das powerIO®-System ermöglicht eine effizientere Steuerung, ein besseres Monitoring und eine sicherere Betriebsführung als bisherige konventionelle Systeme. Und das unabhängig von Regelungssystem-Anbietern.

Das Installationssystem bietet eine hohe Kompatibilität mit allen Sensoren und Aktoren der führenden Hersteller und ist um alle gängigen Protokolle erweiterbar. Es setzt sich im Wesentlichen aus drei Teilen zusammen:

powerIO®-Line

Ein Hybridkabel, das gleichermaßen Kommunikation per Ethernet (TCP/IP, 100 Mbit/s) sowie Leistung (230 V) überträgt. So können mit nur einem Kabel Daten übertragen sowie Sensoren und Aktoren über lange Strecken mit Leistung versorgt werden.

powerIO®-Box

Die powerIO®-Line verbindet die powerIO®-Boxen. Mit den Boxen können mehrere kommunikative Sensoren und Aktoren über kurze Strecken mit standardisierten Industrie-M12-Steckverbindungen angeschlossen werden.



Steuerung nach IEC 61131-3

Machen Sie optional aus jeder powerIO®-Box eine CODESYS®-Steuerung und verwenden Sie HLK-Bibliotheken von www.hvac-automation.com

powerIO®-App

Ihr Smartphone wird durch die App zum Messgerät. Damit haben Sie die Kontrolle über kommunikative Sensorik. Sie können herstellerübergreifend Geräte in Betrieb nehmen und testen. Über die Verbindung per Bluetooth oder WLAN sind der Handeingriff und verschiedene Servicefunktionen möglich.



powerIO®-App herunterladen
www.powerio.com/app

VORTEILE IM ÜBERBLICK:

Einfacher Anschluss der Anlagen dank standardisierten M12-Steckverbindern. Die Fehlerquote wird reduziert. In Zeiten des Fachkräftemangels eine praktische Erleichterung!

Weniger Probleme bei Schnittstellen. Koordinations-Probleme (u.a. Kabel-Installation) zwischen Elektrik und MSR (Mess-, Steuerungs- und Regelungstechnik) gehören der Vergangenheit an.

Höhere Sicherheit bei der Betriebsführung durch vorbeugende Meldungen. Optimal zur prädiktiven Instandhaltung (Predictive Maintenance).

Höherer Informationsgehalt übertragbar. Ideal für kommunikative Geräte und intelligente Sensoren. Das ermöglicht eine bessere Anlagenoptimierung und Monitoring.

Leistungsstark, auch für große Anlagen. Und durch die 230 V powerIO®-Line sind auch lange Strecken realisierbar.

RENTABEL

Reduzierung des Kabelzuges und des Schaltschrankbaus um bis zu 70 %

FLEXIBEL

Offenes System, einfach und schnell erweiterbar

VERLÄSSLICH

Mehr Kontrolle, höhere Sicherheit, weniger Anschlussfehler, mehr Daten

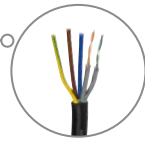
powerIO®-System

Typ / WG021	Beschreibung	(Teile-Nr.)	Art.-Nr.	Preis
Starterset				
	powerIO®-Starter Set	(T1.Z121)	3PIO-1502-0000-000	1.735,02 €
	1 x (T1.B100) powerIO®-Box			
	1 x (T1.S110) powerIO®-Start Unit			
	1 x (T1.L100) powerIO®-Line, 20 m			
	1 x (T1.Z109) Installationsleitung, 5 m			
	1 x (T1.Z104) M12-Anschlusskabel, 2 m			
	1 x (T1.Z105) M12-Anschlusskabel, 5 m			
	1 x (T1.Z106) M12-Anschlusskabel, 10 m			
	1 x (T1.Z107) M12-Verbindungskabel, 2 m			
	1 x (T1.Z114) M12-Flanschstecker, Vorderwandmontage			
	1 x (T1.Y200) powerIO®-Y-Verteiler			
	1 x (T1.D100) powerIO®-Bluetooth Dongle			

Hinweis: Erwerb des Starterset nur einmal pro Kunde möglich. Produkt nicht rabattfähig.

powerIO®-Box

Dezentrale Automatisierungsbox
Konvertierung Seriell zu TCP



powerIO®-Line

Hybrid-Kabel zur Übertragung von Daten
(Ethernet TCP/IP, 100 Mbit/s) und Leistung (230V)

2x 230V / 6A Abgänge



Ethernet / LAN

WLAN / Bluetooth
Service-Port

Steckplatz
Erweiterungsplatinen

4x RS485
M12, 5-polig steckbare Anschlüsse
mit 24V Spannungsversorgung und Bus

powerIO®-System

Typ / WG021	Beschreibung	(Teile-Nr.)	Art.-Nr.	Preis
-------------	--------------	-------------	----------	-------

Hauptkomponenten



powerIO®-Box

(T1.B100) 3PIO-1101-0000-000 **1.735,02 €**

Dezentrale Automatisierungsbox

230V Spannungsversorgung, Ethernet Kommunikation,
Gateway Funktion

2x 230V Abgänge bis 6A

4x M12-Kupplung A-codiert für RS485-Anschlüsse
inkl. 24V/2A DC Spannungsversorgung (Port 1 bis 6)

1x optionaler Steckplatz (Port 5)

1x M12-Serviceschnittstelle für Inbetriebnahme mit Smartphone-App
inkl. Schirmklemme, Ethernet, Feinsicherung (4A).

Abmessungen 180 x 255 x 64 mm (B x H x T)
(zzgl. Kabeleinführung und M12-Ports)

Erweiterung mit **CODESYS®**-Runtime-Lizenz
und HVAC Bibliotheken möglich.



powerIO®-Line

Hybridkabel zum Verbinden der powerIO®-Boxen

Meterware, Mindestbestellmenge 10 m

Daten: 2 x (2 x 0,34 mm²), geschirmt

Leistung: 3 x 4,00 mm²

(T1.L100) 3PIO-1201-0000-000 **16,21 €/m**

Leistung: 3 x 2,50 mm²

(T1.L200) 3PIO-1203-0000-000 **15,76 €/m**



powerIO®-Start Unit

(T1.S110) 3PIO-1102-0000-000 **300,74 €**

Switch, ermöglicht den Anschluss von bis zu
3x powerIO®-Lines sowie 2x RJ45 Ethernet-Kabel
(z.B. für Steuerung, Touchpanel oder Netzwerk)

Hutschienen-Montage für Schaltschrank oder Unterverteiler
4TE Gehäuse / Abmessungen 72 x 90 x 65 mm (B x H x T)

Weitere Komponenten und Zubehör siehe nächste Seite.

powerIO®-System


Typ / WG02I	Beschreibung	(Teile-Nr.)	Art.-Nr.	Preis
Erweiterungskomponenten				
	<p>powerIO®-Rio1 Erweiterungsbox für nicht kommunikative Sensoren / Aktoren</p> <p>6x Digital-Eingang 1x Analog-Eingang 0-10V 1x Analog-Eingang passiv (PT1000) 3x Digital-Ausgang pot. frei (I_{max} 16A) 4x Digital-Ausgang 24V/0,5A 1x Analog-Ausgang 0-10V</p> <p>Ausgänge jeweils mit Handübersteuerung (Schalter/Poti). Adressierbar über Drehschalter. Anschluss über Modbus RTU. Abmessungen 160 x 140 x 83 mm (B x H x T)</p>	(T1.R100)	3PIO-1104-0100-000	461,52 €
	<p>powerIO®-Rio 4DI Digital-Eingangs-Module zur Aufschaltung von Meldungen (24V)</p> <p>4x Digital-Eingang mit Zählfunktion Spannungsversorgung 24V AC/DC Anschluss über Modbus RTU Gehäuse Schutzart IP67 Abmessungen 160 x 140 x 81 mm (B x H x T)</p>	(T1.R100-4DI)	3PIO-1104-0300-000	141,12 €
	<p>powerIO®-Rio 8DI 8x Digital-Eingang mit Zählfunktion (sonstige Ausführung wie oben)</p>	(T1.R100-8DI)	3PIO-1104-0400-000	150,37 €
	<p>powerIO®-Hub Verteiler für Hybridkabel powerIO®-Line</p> <p>Eingangsklemmen für Leistung und Ethernet CAT6 Hybridleitung mit Schirmklemmen, Ausgangsklemmen für 2 Stk. Leistung und Ethernet CAT 6, Hybridleitung mit Schirmklemmen HUB-Funktionalität für Ethernet CAT6 Verteilung via Anschluss an Zusatzplatine „Ethernet“ an powerIO®-Box. Abmessungen 160 x 140 x 81 mm (B x H x T)</p>	(T1.H100)	3PIO-1106-0000-000	196,63 €
	<p>powerIO®-Booster Leistungsverstärkung auf 24V-Seite</p> <p>Eingang U = 230V AC Ausgang U = 24V DC / I = 2A 2x M12-Steckverbindungen mit je 24V DC Abgang und Modbus RTU Abmessungen 160 x 140 x 81 mm (B x H x T)</p>	(T1.R350)	3PIO-1105-0000-000	230,18 €
	<p>powerIO®-HK-Verteiler zur Ansteuerung von thermischen Antrieben (wie z.B. Fußboden-Heizkreisverteiler oder Betonkern-Heizungsverteiler)</p> <p>12x Digital-Ausgang 24V 2x Digital-Eingang 2x Analog-Eingang (0-10V, PT1000, Ohm)</p> <p>Spannungsversorgung 230V AC, Anschluss über Modbus RTU, DIN-Schiene oder Wandmontage (optional mit Magnetfüßen) Abmessungen 326,5 x 90 x 52 mm (B x H x T)</p>	(T1.R310)	3PIO-1110-0000-000	403,68 €
	<p>powerIO®-Y-Verteiler Box Verteilerbox zum Anschluss von 2 RS485-Teilnehmern je Port (1-4) an der powerIO®-Box</p> <p>Bus und Spannung durchgebrückt, Verbindungsklemmen mit Hebel (5x 3-polig / bis 4,00 mm²), Anschluss erfolgt (typenbezogen siehe unten) über Kabelverschraubung und/oder M12-Buchse Abmessungen 85 x 85 x 51 mm (B x H x T)</p>			
	2x Kabelverschraubung	(T1.Y100)	3PIO-1107-0100-000	28,92 €
	1x Kabelverschraubung	(T1.Y200)	3PIO-1107-0200-000	45,11 €
	1x M12-Buchse, 5-polig, A-codiert			
	2x M12-Buchse, 5-polig, A-codiert	(T1.Y300)	3PIO-1107-0300-000	61,30 €


powerIO®- System


Typ/WG02I	Beschreibung	(Teile-Nr.)	Art.-Nr.	Preis
-----------	--------------	-------------	----------	-------

Service Tool				
	<p>powerIO®-Bluetooth Dongle</p> <p>Kommunikation mit powerIO®-App</p> <p>Zum Anstecken an Service-Port der powerIO®-Box. Zur Inbetriebnahme/Service der Sensoren/Aktoren.</p>	(T1.D100)	3PIO-1103-0000-000	229,03 €

BSK-Module

	<p>powerIO®-BSK ECO</p> <p>Brandschutzklappen-Modul für 1 Brandschutzklappe (24 V oder 230 V), ohne galvanische Trennung (ECO)</p> <p>2x Digital-Eingang 1x Digital-Ausgang Relais 230V/5 A</p> <p>Spannungsversorgung 24 V AC/DC Anschluss über Modbus RTU BSK-Anschluss über AMP-Buchse Gehäuse Schutzart IP 54 Abmessungen 110 x 110 x 66 mm (B x H x T)</p>	(T1.BSK1-AMP-24-ECO)	3PIO-1108-0100-000	117,98 €
	<p>BSK-Anschluss über Klemmenblöcke Gehäuse Schutzart IP 67 (sonstige Ausführung wie oben)</p>	(T1.BSK1-24-ECO)	3PIO-1108-0200-000	117,98 €

	<p>powerIO®-BSK 24</p> <p>Brandschutzklappen-Modul für 2 Brandschutzklappen (24 V oder 230 V), mit galvanischer Trennung</p> <p>4x Digital-Eingang 2x Digital-Ausgang Relais 230 V / 16 A</p> <p>Spannungsversorgung 24 V AC/DC Anschluss über Modbus RTU BSK-Anschluss über AMP-Buchse Gehäuse Schutzart IP 54 Abmessungen 160 x 140 x 81 mm (B x H x T)</p>	(T1.BSK2-AMP-24)	3PIO-1108-0300-000	166,56 €
	<p>BSK-Anschluss über Klemmenblöcke Gehäuse Schutzart IP 67 (sonstige Ausführung wie oben)</p>	(T1.BSK2-24)	3PIO-1108-0400-000	166,56 €

	<p>powerIO®-BSK 230</p> <p>Brandschutzklappen-Modul für 2 Brandschutzklappen (230 V), mit galvanischer Trennung</p> <p>4x Digital-Eingang 2x Digital-Ausgang Relais 230 V / 16 A</p> <p>Spannungsversorgung 230 V AC Anschluss über Modbus RTU BSK-Anschluss über AMP-Buchse Gehäuse Schutzart IP 54 Abmessungen 160 x 140 x 81 mm (B x H x T)</p>	(T1.BSK2-AMP-230)	3PIO-1108-0500-000	175,81 €
	<p>BSK-Anschluss über Klemmenblöcke Gehäuse Schutzart IP 67 (sonstige Ausführung wie oben)</p>	(T1.BSK2-230)	3PIO-1108-0600-000	175,81 €

powerIO®-System

Typ / WG02I	Beschreibung	(Teile-Nr.)	Art.-Nr.	Preis
-------------	--------------	-------------	----------	-------

Erweiterungsplatinen powerIO®-Box T1



Erweiterungsplatine "Ethernet"	(T1.C100-ETH)	3PIO-1301-0000-000	229,03 €
M12, 4-polig D-codiert Ermöglicht den Anschluss eines M12-Ethernet-Kabels (T1.Z102). Einbindung anderer IP-Teilnehmern mit bis zu 100 Mbit/s.			



Erweiterungsplatine "RS485"	(T1.C100-RS485-24)	3PIO-1302-0000-000	229,03 €
M12, 5-polig A-codiert Erweitert Port 5 um einen RS485-COM-Port. Mit 24 V auf M12-Pins als Ausgangsspannung.			

Erweiterungsplatine "RS232"	(T1.C100-RS232-24)	3PIO-1303-0000-000	300,74 €
M12, 5-polig A-codiert Erweitert Port 5 um einen RS232-COM-Port. Mit 24 V auf M12-Pins als Ausgangsspannung.			

Montageplatten powerIO®-Box T1



Montageplatte	(T1.Z119)	3PIO-1403-0000-000	60,14 €
Einfache Vorabmontage für Elektroinstallation, 4 Gewindebolzen zum nachträglichen Aufschrauben der powerIO®-Box (Serie T1). Aluminium-Montageplatte mit Ausschnitt zur Montage an Rohren mittels Zurrbändern.			

Montageplatte mit Magneten	(T1.Z125)	3PIO-1404-0000-000	84,44 €
Einfache Vorabmontage für Elektroinstallation, 4 Gewindebolzen zum nachträglichen Aufschrauben der powerIO®-Box (Serie T1). Aluminium-Montageplatte mit vormontierten Magneten zur Befestigung z.B. an Lüftungskanälen.			

powerIO®-Zubehör

Typ / WG02	Beschreibung	(Teile-Nr.)	Art.-Nr.	Preis
------------	--------------	-------------	----------	-------

Anschlusskabel



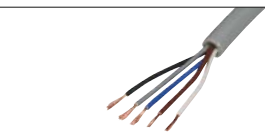
M12-Anschlusskabel PVC-Kabel, geschirmt, 5-polig, A-codiert, M12-Stecker <-> offenen Ende	(ALG)	ALG M12-A5M PVC xx	
	2 m	2000-9141-0100-011	31,31 €
	5 m	2000-9141-0100-021	39,60 €
	10 m	2000-9141-0100-031	52,90 €



M12-Verbindungskabel PVC-Kabel, geschirmt, 5-polig, A-codiert, M12-Stecker <-> M12-Buchse	(VLG)	VLG M12-A5 PVC xx	
	2 m	2000-9111-0000-031	59,02 €
	5 m	2000-9111-0000-041	66,86 €
	10 m	2000-9111-0000-051	80,29 €














M12-Ethernet-Kabel M12-Stecker, 4-polig, D-codiert <-> RJ45-Stecker Ethernet-Kabel für direkten Anschluss an die powerIO®-Erweiterungsplatine "Ethernet"	(T1.Z102)	3PIO-1601-0000-000	83,29 €
--	-----------	--------------------	----------------



M12-Installationsleitung PVC-Kabel, geschirmt, 5-polig (5 x 0,25 mm²), offene Enden, gleicher Farbcode wie M12-Kabel Meterware, Mindestbestellmenge 10 m	(T1.Z109)	3PIO-1202-0000-000	2,43 €/m
--	-----------	--------------------	-----------------

powerIO®-Zubehör

Typ/WG02	Beschreibung	(Teile-Nr.)	Art.-Nr.	Preis
Anschlusszubehör				
	M12-Y-Verteiler M12, 5-polig, A-codiert, 1x Stecker → 2x Buchse Zum Anschluss von zwei M12-Steckern an eine M12-Buchse. Bus und Spannung stehen an beiden Anschlüssen zur Verfügung. Kann direkt an der powerIO®-Box angesteckt werden, um zwei Sensoren/Aktoren anzuschließen. Länge 300 mm	(T1.Z122)	3PIO-1602-0000-000	65,93 €
	M12-Y-Adapter M12, 5-polig, A-codiert, 1x Buchse / 1x Stecker → 1x Stecker	(T1.Z110)	3PIO-1603-0000-000	46,26 €
	M12-Kupplung M12, 5-polig, A-codiert, 1x Buchse unkonfektioniert	(T1.Z111)	3PIO-1604-0000-000	16,66 €
	M12-Stecker M12, 5-polig, A-codiert, 1x Stecker unkonfektioniert	(T1.Z112)	3PIO-1605-0000-000	15,36 €
	M12-Flansch Kupplung VWM M12, 5-polig, A-codiert, 1x Buchse zur Vorderwandmontage	(T1.Z113)	3PIO-1607-0000-000	17,35 €
	M12-Flanschstecker VWM M12, 5-polig, A-codiert, 1x Stecker zur Vorderwandmontage	(T1.Z114)	3PIO-1608-0000-000	18,51 €
	M12-Flansch Kupplung HWM M12, 5-polig, A-codiert, 1x Buchse zur Hinterwandmontage	(T1.Z115)	3PIO-1609-0000-000	17,35 €
	M12-Flanschstecker HWM M12, 5-polig, A-codiert, 1x Stecker zur Hinterwandmontage	(T1.Z116)	3PIO-1610-0000-000	17,35 €
	M12-Schutzkappe Schutzkappe für nicht belegte M12-Buchsen	(T1.Z117)	3PIO-1606-0000-000	3,47 €
	Ethernet-Stecker Anschlussstecker für die powerIO®-Line an die powerIO®-Box oder powerIO®-Start Unit (im Lieferumfang der powerIO®-Box enthalten)	(T1.Z101)	3PIO-1402-0000-000	10,41 €
	Schirmklemme für Schirmanschluss der powerIO®-Line an der powerIO®-Box (im Lieferumfang der powerIO®-Box enthalten)	(T1.Z100)	3PIO-1401-0000-000	8,10 €

Interface zur Steuerung von Temperatur, Lüfter, Licht und Sonnenschutz Raumbediengerät mit farbigem TFT-Display, mit Modbus-Anschluss oder mit aktiven Ausgängen

Die Raumbediengeräte der Serien **RYMASKON® 1000 / 2000 / 3000** sind zur Steuerung (bis zu 5 Klimazonen) in Wohn-, Hotel- und Büroräumen konzipiert und regeln individuell die Heiz-, Kühl- und Lüfterstufen des Innenraums. Die Controller-Varianten können durch die integrierte Regelfunktionen PI, PWM oder 2-/3-Punkt-Regelung als Stand-alone-Geräte betrieben werden. Die Produktfamilie zeichnet sich durch das edle Design, die intuitive Bedienung und die vielfältigen Kombinationsmöglichkeiten der Einzelkomponenten aus.

Die Raumbediengeräte **RYMASKON® 1000** (Interface) dienen zur Steuerung von Temperatur, Lüfter, Sonnenschutz (Raffstores, Jalousien) oder Licht. Die Raumbediengeräte stellen die Sollwerte wahlweise über Modbus oder über analogen Ausgängen (0-10V) der GLT zur Verfügung. Die optische Anzeige erfolgt mittels 2" **TFT-Display** (optional farbige **LEDs**), die Bedienung über kapazitive **Touchtasten** (Stellräder optional auf Anfrage).

Neben dem integrierten Temperatur- und Feuchtesensor sind optional **Sensoren** für CO₂ und VOC verfügbar. Weiterhin steht ein Eingang für einen passiven Temperatursensor (NTC10K) und ein Eingang für einen potentialfreien Kontakt zur Verfügung. So können beispielsweise ein Fensterkontakt oder ein Kondensationswächter angeschlossen werden. Dadurch stehen alle Möglichkeiten zur Verfügung die Räume flexibel und individuell zu klimatisieren.

Alle Gerätetypen sind wahlweise im zeitlosen **Gehäuse** Iduna 1 (92x82 mm) und Iduna 3 (110x88 mm) in den Farben Weiß oder Schwarz erhältlich. Die Wandmontage erfolgt auf Standard-Unterputzdosen (optional Aufputz).

TECHNISCHE DATEN

Gerätetyp:	Raumbediengerät (Interface)
Funktionen:	Temperatur, Lüfter, Sonnenschutz und Licht (siehe Typentabelle)
Einheitensystem:	SI (default) oder Imperial (über Modbus umstellbar)
Datenpunkte:	Temperatur [°C] [°F], relative Feuchte [%RH], Luftqualität (VOC) [%] [ppb], Kohlendioxid (CO ₂) [ppm], Sollwert (Temperatur, Lüfter, Präsenz)
Leistungsaufnahme:	typisch < 3W bei 24V DC; typisch < 4,5VA bei 24V AC
Versorgungsspannung:	24V AC/DC (± 10%)
Kommunikation:	Modbus RTU Slave, Adressbereich 1...247, RS 485-Schnittstelle, max. 63 Geräte, 9600 / 19200 / 38400 / 57500 Baud, 8N1, gerade / ungerade Parität, 1 / 2 Stoppbits
Anzeige:	TFT-Display , 2" (41 x 30 mm), 320 x 240 x 3 Pixel (RGB), LED-Hintergrundbeleuchtung, Blickwinkel ± 85° (über Menü am Display oder über den Bus parametrierbar) oder LEDs zur Anzeige der Soll-Temperatur und Lüfterstufen (nur über den Bus parametrierbar)
Bedienelemente:	Kapazitive Tasten (bis zu 10 Tasten, typenabhängig) zur Einstellung der Soll-Temperatur, Lüfterstufen, Präsenz-Meldung, Sensorwerte, sowie zur Bedienung von Sonnenschutz und Licht (optional mit Stellräder auf Anfrage)
Eingänge:	1 NTC10K (als Digital-Eingang konfigurierbar) 1 Digital-Eingang für potentialfreie Schalter
Ausgänge:	Modbus oder (auf Anfrage) 5 Analog-Ausgänge (0-10V) für Soll-Temperatur, Lüfterstufen, Präsenz-Meldung, Sensorwerte, Digitalausgang
elektrischer Anschluss:	0,2 - 1,5 mm ² , über Push-In-Klemmen
Gehäuse:	Kunststoff, Werkstoff ABS, Farbe Weiß oder Schwarz
Abmessung Gehäuse:	92 x 82 x 28 mm (Iduna 1) + 22 mm (UP-Dose) 110 x 88 x 22 mm (Iduna 3) + 22 mm (UP-Dose)
Montage:	Wandmontage auf UP-Dose, Ø 55 mm, (Aufputzmontage optional auf Anfrage)
Umgebungstemperatur:	0...+50°C (Betrieb); -30...+70°C (Lagerung)
zulässige Luftfeuchte:	0...90% RH (nicht kondensierende Luft)
Schutzart:	IP 30 (nach EN 60 529)
Normen:	CE-Konformität, 2014/30/EU EMV-Richtlinie (EN 60730-1/2, EN 61000-6-1/3), 2001/95/EG Produktsicherheit (EN 60730-1)

Fortsetzung siehe nächste Seite!



NEW

Interface zur Steuerung von Temperatur, Lüfter, Licht und Sonnenschutz
Raumbediengerät mit farbigen TFT-Display,
mit Modbus-Anschluss oder mit aktiven Ausgängen

TECHNISCHE DATEN (Fortsetzung)

TEMPERATUR	(Grundausrüstung)
Sensor:	digitaler Temperatursensor, kleine Hysterese, hohe Langzeitstabilität
Messbereich:	0...+50 °C / +32...+122 °F
Genauigkeit:	typisch ± 0,5 K bei +25 °C
FEUCHTE	(Grundausrüstung)
Sensor:	digitaler Feuchtesensor, kleine Hysterese, hohe Langzeitstabilität
Messbereich:	0...100 % RH
Genauigkeit:	typisch ± 2,0 % (20...80 % RH) bei +25 °C, sonst ± 3,0 %
KOHLENDIOXID (CO2)	(optional)
Sensor:	digitaler photoakustischer NDIR-CO2-Sensor (nicht-dispersive Infrarot-Technologie), mit automatischer Kalibrierung und hoher Langzeitstabilität
Messbereich:	0...2000 ppm
Genauigkeit:	typisch ± 50 ppm, ± 3 % des Messwerts bei +25 °C
LUFTQUALITÄT (VOC)	(optional)
Sensor:	digitaler Metalloxid (MOX) basierter VOC-Sensor
Messbereich:	0...100 % (entspricht 0...30 000 ppb Ethanol equiv.)
Genauigkeit:	< ± 15 %
Lebensdauer:	> 10 Jahre (bei bestimmungsgemäßen Einsatz, abhängig von Art und Dauer der VOC-Belastung)

Standardausführung
mit Display und Touchtasten
z.B. Typ 1201-LB

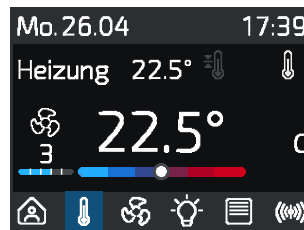
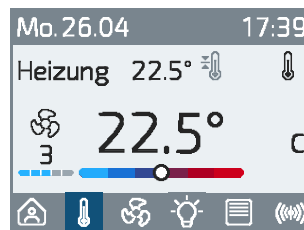


Optionale Ausführung
mit LEDs und Touchtasten
(auf Anfrage)
z.B. Typ 1201-LB-LED



Anschlusschema Pin 01-16		RYMASKON 1000 Interface Modbus																																
<table border="1"> <tr><td><input type="checkbox"/></td><td>07</td></tr> <tr><td><input type="checkbox"/></td><td>08</td></tr> <tr><td><input type="checkbox"/></td><td>09</td></tr> <tr><td><input type="checkbox"/></td><td>10</td></tr> <tr><td><input type="checkbox"/></td><td>11</td></tr> <tr><td><input type="checkbox"/></td><td>12</td></tr> <tr><td><input type="checkbox"/></td><td>13</td></tr> <tr><td><input type="checkbox"/></td><td>14</td></tr> <tr><td><input type="checkbox"/></td><td>15</td></tr> <tr><td><input type="checkbox"/></td><td>16</td></tr> </table>	<input type="checkbox"/>	07	<input type="checkbox"/>	08	<input type="checkbox"/>	09	<input type="checkbox"/>	10	<input type="checkbox"/>	11	<input type="checkbox"/>	12	<input type="checkbox"/>	13	<input type="checkbox"/>	14	<input type="checkbox"/>	15	<input type="checkbox"/>	16	<table border="1"> <tr><td><input type="checkbox"/></td><td>06</td></tr> <tr><td><input type="checkbox"/></td><td>05</td></tr> <tr><td><input type="checkbox"/></td><td>04</td></tr> <tr><td><input type="checkbox"/></td><td>03</td></tr> <tr><td><input type="checkbox"/></td><td>02</td></tr> <tr><td><input type="checkbox"/></td><td>01</td></tr> </table>	<input type="checkbox"/>	06	<input type="checkbox"/>	05	<input type="checkbox"/>	04	<input type="checkbox"/>	03	<input type="checkbox"/>	02	<input type="checkbox"/>	01	<p>01 frei 02 frei 03 DI2 (potentialfrei) 04 GND 05 NTC10K (DI1, potentialfrei) 06 GND (NTC10K)</p> <p>07 24V AC/DC 08 GND 09 Schirmung 10 Modbus A 11 Modbus B 12 Modbus B 13 Modbus A 14 Schirmung 15 GND 16 24V AC/DC</p>
<input type="checkbox"/>	07																																	
<input type="checkbox"/>	08																																	
<input type="checkbox"/>	09																																	
<input type="checkbox"/>	10																																	
<input type="checkbox"/>	11																																	
<input type="checkbox"/>	12																																	
<input type="checkbox"/>	13																																	
<input type="checkbox"/>	14																																	
<input type="checkbox"/>	15																																	
<input type="checkbox"/>	16																																	
<input type="checkbox"/>	06																																	
<input type="checkbox"/>	05																																	
<input type="checkbox"/>	04																																	
<input type="checkbox"/>	03																																	
<input type="checkbox"/>	02																																	
<input type="checkbox"/>	01																																	

Symbolik Display



Interface zur Steuerung von Temperatur, Lüfter, Licht und Sonnenschutz
Raumbediengerät mit farbigen TFT-Display,
mit Modbus-Anschluss oder mit aktiven Ausgängen

S+S REGELTECHNIK

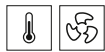
Basismodelle
(siehe Typentabelle)
Iduna 1



Typ 1101



Typ 1102



Typ 1201



Typ 1202



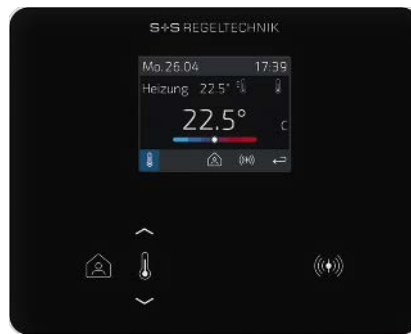
Basismodelle
(siehe Typentabelle)
Iduna 3



Typ 1301



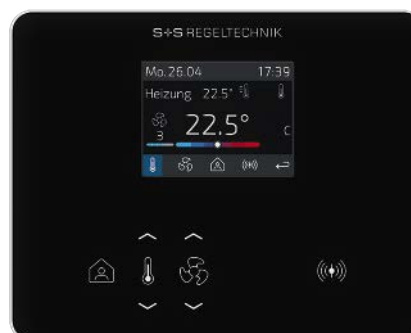
Typ 1302



Typ 1401



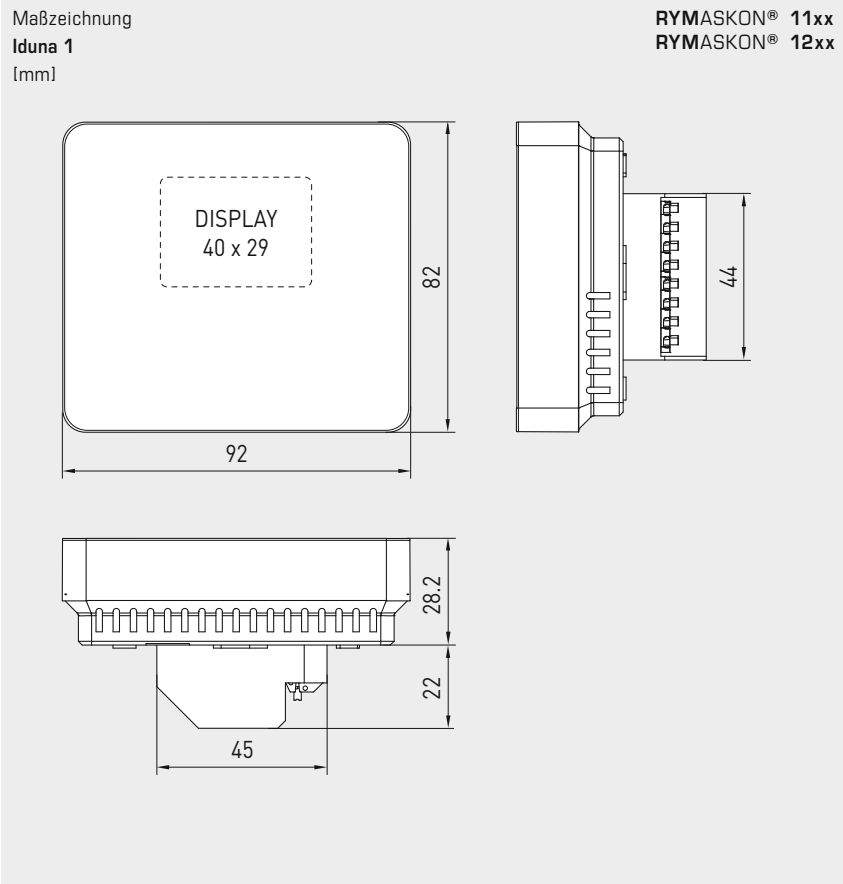
Typ 1402





NEW

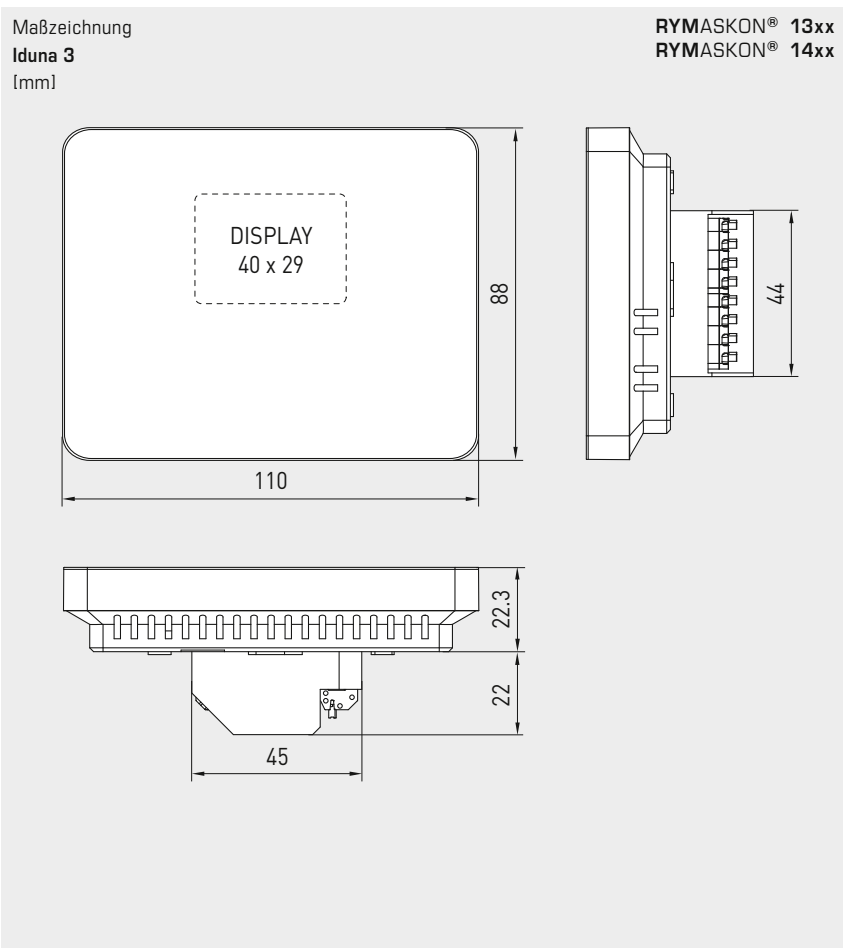
Interface zur Steuerung von Temperatur, Lüfter, Licht und Sonnenschutz
Raumbediengerät mit farbigen TFT-Display,
mit Modbus-Anschluss oder mit aktiven Ausgängen



Optionale Ausführungen
mit 2 Tasten Sonnenschutz
Typ 1201-BB



Typ 1201-LED-BB



Typ 1401-BB



Typ 1401-LED-BB

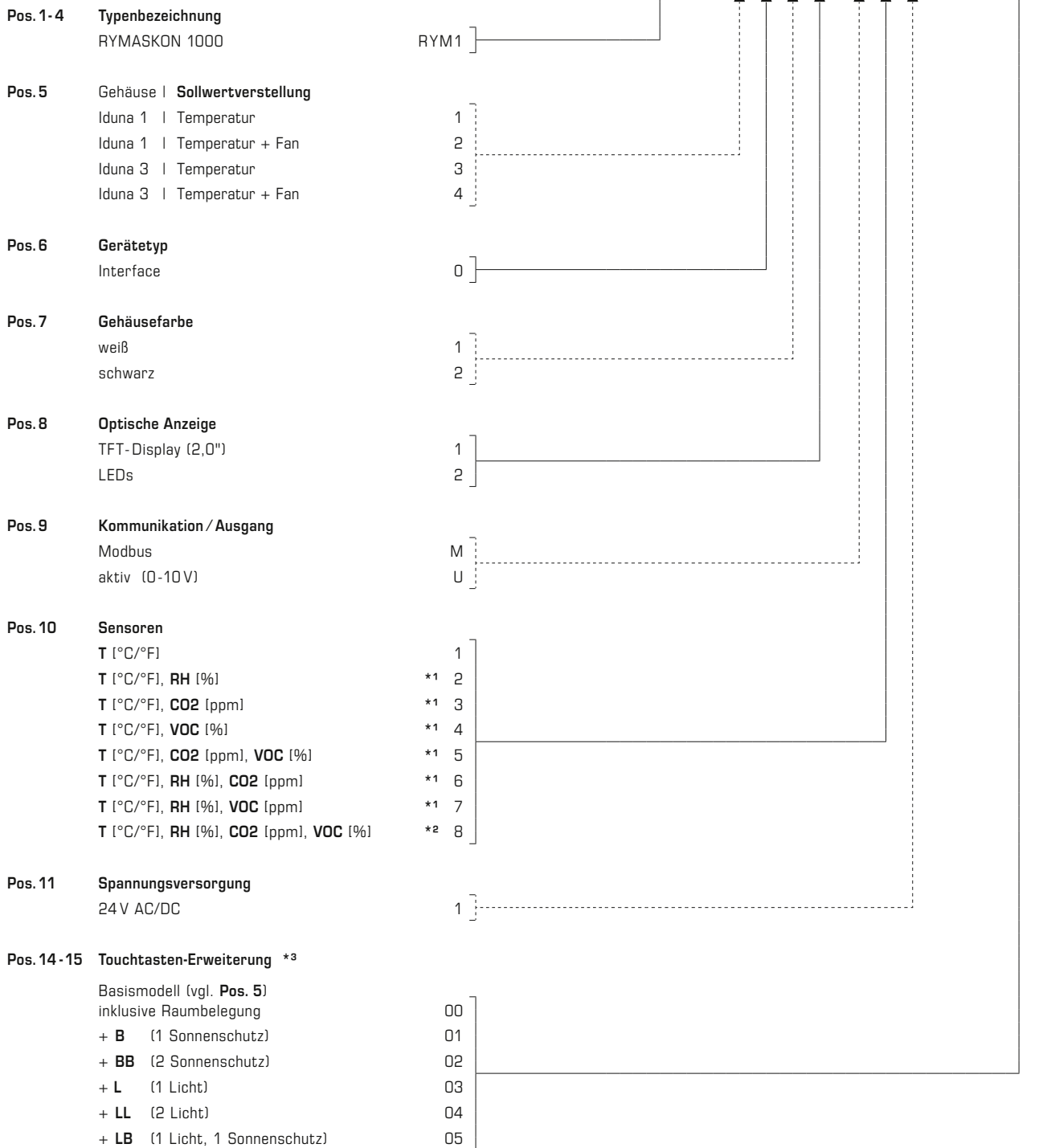


Interface zur Steuerung von Temperatur, Lüfter, Licht und Sonnenschutz
Raumbediengerät mit farbigen TFT-Display,
mit Modbus-Anschluss oder mit aktiven Ausgängen

S+S REGELTECHNIK

RYMASKON® 1000 Interface (Serie)
Nummern-Schlüssel für Typenvarianten

R Y M 1 - x 0 x x - x x 1 0 - 0 x x



*1 Bei aktiven Geräten (0-10V)
2 oder 3 Sensoren auf Anfrage
*2 4 Sensoren nur bei Bus-Geräten
*3 Verstellung Sonnenschutz (B) und
Licht (L) nur über den Bus

Sensoren
T Temperatur [°C/°F]
RH Relative Feuchte [%]
CO2 Kohlendioxid [ppm]
VOC Luftqualität [%]



NEW

Interface zur Steuerung von Temperatur, Lüfter, Licht und Sonnenschutz
Raumbediengerät mit farbigen TFT-Display,
mit Modbus-Anschluss oder mit aktiven Ausgängen

KERNMERKMALE

Basismodelle (siehe Typentabelle)

- Spannungsversorgung 24 V AC/DC
- **Modbus-Anschluss**
(aktive Ausgänge auf Anfrage)
- 2,0" **TFT-Display** (320 x 240 x 3 RGB Pixel),
mit LED-Hintergrundbeleuchtung, hohem Kontrast, 85°-Blickwinkel,
(LED-Anzeige auf Anfrage)
- kapazitive **Touchtasten**
(Erweiterung auf max. 10 Tasten optional,
Stellräder auf Anfrage)
- wahlweise **Gehäuse** Iduna 1 (92 x 82 mm) und
Iduna 3 (110 x 88 mm), Farben Weiß und Schwarz,
zur Wandmontage auf Unterputzdosen (Aufputz optional),
schnelle und einfache Installation über Push-in-Klemmen
- Integrierter Temperatur- und Feuchtesensor (Grundausstattung)
(Sensoren CO2 und VOC optional)
- **Regelung** von Heizen, Kühlen, Lüfter
über den Modbus
- **Bedienung** von Temperatur, Lüfter
(Sonnenschutz und Licht mit Dimmfunktion optional)
- Stromsparend und umweltschonend durch **Features**
wie automatischer Helligkeitsanpassung, Stand-by, Wake-up usw.

Typ 1101



Typ 1402



RYMASKON® 1000 Interface (Basismodelle) Raumbediengeräte zur Temperaturverstellung

Typ / WG02	Kommuni- kation	Mess- element	Steuerung	Farbe / Gehäuse	Display	Art.-Nr.	Preis
				Iduna 1			
RYMASKON® 110x							
RYM 1101-RH-MOD	Modbus	T RH	T - R	weiß	■	RYM1-1011-M210-000	199,50 €
RYM 1102-RH-MOD	Modbus	T RH	T - R	schwarz	■	RYM1-1021-M210-000	199,50 €
				Iduna 3			
RYMASKON® 130x							
RYM 1301-RH-MOD	Modbus	T RH	T - R	weiß	■	RYM1-3011-M210-000	199,50 €
RYM 1302-RH-MOD	Modbus	T RH	T - R	schwarz	■	RYM1-3021-M210-000	199,50 €

RYMASKON® 1000 Interface (Basismodelle) Raumbediengeräte zur Temperatur- und Lüfterverstellung

Typ / WG02	Kommuni- kation	Mess- element	Steuerung	Farbe / Gehäuse	Display	Art.-Nr.	Preis
				Iduna 1			
RYMASKON® 120x							
RYM 1201-RH-MOD	Modbus	T RH	T F R	weiß	■	RYM1-2011-M210-000	199,50 €
RYM 1202-RH-MOD	Modbus	T RH	T F R	schwarz	■	RYM1-2021-M210-000	199,50 €
				Iduna 3			
RYMASKON® 140x							
RYM 1401-RH-MOD	Modbus	T RH	T F R	weiß	■	RYM1-4011-M210-000	199,50 €
RYM 1402-RH-MOD	Modbus	T RH	T F R	schwarz	■	RYM1-4021-M210-000	199,50 €
Messelement / Steuerung:	T = Temperatursensor (Grundausstattung) RH = Feuchtesensor		T = Temperatur F = Fan (Lüfter) R = Raumbelegung				

OPTIONEN

Messelemente:	CO2 = CO2-Sensor	Aufpreis 120,00 €
	VOC = VOC-Sensor	Aufpreis 117,00 €
Steuerung:	B / L Tasten für Sonnenschutz und/oder Licht (vgl. Pos. 14-15)	auf Anfrage
Kommunikation:	ohne Modbus	auf Anfrage
Optional:	Weitere Typenvarianten auf Anfrage! Konfigurationsmöglichkeiten siehe Nummern-Schlüssel (links)	

Controller zur Steuerung von Temperatur, Lüfter, Licht und Sonnenschutz
Raumregler mit farbigen TFT-Display,
mit Modbus-Anschluss oder mit aktiven Ausgängen

Die Raumbediengeräte der Serien **RYMASKON® 1000 / 2000 / 3000** sind zur Steuerung (bis zu 5 Klimazonen) in Wohn-, Hotel- und Büroräumen konzipiert und regeln individuell die Heiz-, Kühl- und Lüfterstufen des Innenraums. Die Controller-Varianten können durch die integrierte Regelfunktionen PI, PWM oder 2-/3-Punkt-Regelung als Stand-alone-Geräte betrieben werden. Die Produktfamilie zeichnet sich durch das edle Design, die intuitive Bedienung und die vielfältigen Kombinationsmöglichkeiten der Einzelkomponenten aus.

Die Raumbediengeräte **RYMASKON® 1000C** (Controller) dienen zur Ansteuerung und Regelung von Heizkonvektoren und Gebläsekonvektoren (Fancoil). Abhängig von der Typenvariante sind die Geräte mit analogen Ausgängen (0-10V) und mit 2-Punktregelung oder 3-Punktregelung erhältlich, zur Ansteuerung von Heizventilen, Kühlventilen, 6-Wege-Ventilen, stufigen Lüftern oder EC-Lüftern. Mit der Change-over-Funktion können 2- und 4-Rohrsysteme betrieben werden. Die Kommunikationsschnittstelle Modbus ermöglicht jederzeit die Änderung und Überwachung der Klimaparameter auf dem Regler über die GLT. Zusätzlich können die Funktionen Sonnenschutz (Raffstores, Jalousien) und Licht über den Bus gesteuert werden. Die optische Anzeige erfolgt über 2" TFT-Display, die Bedienung über kapazitive Touchtasten.

Neben dem integrierten Temperatur- und Feuchtesensor sind optional **Sensoren** für CO₂ und VOC verfügbar. Weiterhin steht ein Eingang für einen passiven Temperatursensor (NTC10K) und ein Eingang für einen potentialfreien Kontakt zur Verfügung. So können beispielsweise ein Fensterkontakt oder ein Kondensationswächter angeschlossen werden. Dadurch stehen alle Möglichkeiten zur Verfügung die Räume flexibel und individuell zu klimatisieren.

Alle Gerätetypen sind im zeitlosen **Gehäuse** Iduna 3 (110x88mm) in den Farben Weiß oder Schwarz erhältlich. Die Wandmontage erfolgt auf Standard-Unterputzdosen.

TECHNISCHE DATEN

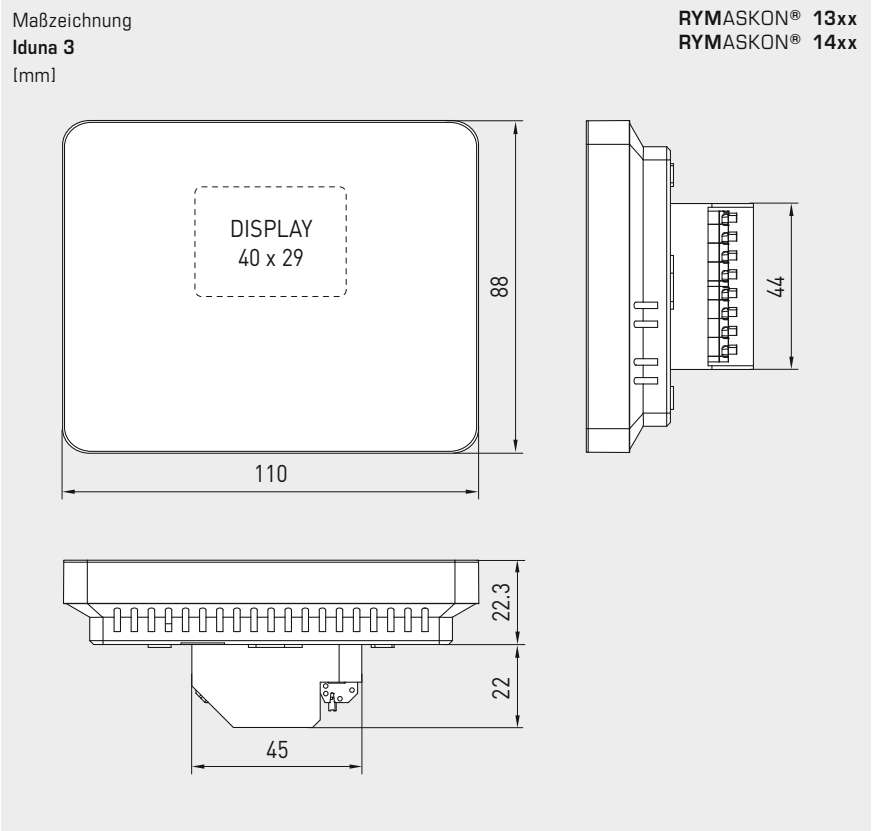
Gerätetyp:	Raumregler (Controller) für Heizkonvektoren oder Gebläsekonvektoren (Fancoil)
Funktionen:	Temperatur, Lüfter, Sonnenschutz und Licht (siehe Typentabelle)
Einheitensystem:	SI (default) oder Imperial (über Modbus umstellbar)
Datenpunkte:	Temperatur [°C] [°F], relative Feuchte [%RH], Luftqualität (VOC) [%] [ppb], Kohlendioxid (CO ₂) [ppm], Sollwert (Temperatur, Lüfter, Präsenz)
Leistungsaufnahme:	typisch < 3W bei 24V DC; typisch < 4,5VA bei 24V AC
Versorgungsspannung:	24V AC/DC (± 10%)
Kommunikation:	Modbus RTU Slave, Adressbereich 1...247, RS 485-Schnittstelle, max. 63 Geräte, 9600 / 19200 / 38400 / 57500 Baud, 8N1, gerade / ungerade Parität, 1 / 2 Stoppbits
Anzeige:	TFT-Display , 2" (41 x 30 mm), 320 x 240 x 3 Pixel (RGB), LED-Hintergrundbeleuchtung, Blickwinkel ± 85° (über Menü am Display oder über den Bus parametrierbar)
Bedienelemente:	Kapazitive Tasten (bis zu 10 Tasten, typenabhängig) zur Einstellung der Soll-Temperatur, Lüfterstufen, Präsenz-Meldung, Sensorwerte, sowie zur Bedienung von Sonnenschutz und Licht (optional mit Stellräder auf Anfrage)
Eingänge:	1 Eingang NTC10K (konfigurierbar als Digital-Eingang DI1 , potentialfrei) 1 Digital-Eingang DI2 für potentialfreie Schalter oder für potentialbehafteten Schalter (Relais-Variante 230V AC)
Ausgänge:	Analog-Ausgänge AO (0-10V DC, max. 5mA) und/oder Relais-Ausgänge RO (230V AC, max. 500mA, cos φ = 1,0) für Heizen/Kühlen, 6-Wege-Ventile, Lüfter (Fan), Anzahl ist abhängig vom Controller-Typ (siehe Anschlussbilder)
elektrischer Anschluss:	0,2 - 1,5 mm ² , über Push-In-Klemmen
Gehäuse:	Kunststoff, Werkstoff ABS, Farbe Weiß oder Schwarz
Abmessung Gehäuse:	110 x 88 x 22 mm (Iduna 3) + 22 mm (UP-Dose)
Montage:	Wandmontage auf UP-Dose, Ø 55 mm, (Aufputzmontage optional auf Anfrage)
Umgebungstemperatur:	0...+50°C (Betrieb); -30...+70°C (Lagerung)
zulässige Luftfeuchte:	0...90%RH (nicht kondensierende Luft)
Schutzart:	IP 30 (nach EN 60529)
Normen:	CE-Konformität, 2014/30/EU EMV-Richtlinie (EN 60730-1/2, EN 61000-6-1/3), 2001/95/EG Produktsicherheit (EN 60730-1), 2014/35/EU Niederspannungsrichtlinie (EN 60730-1/2)

Fortsetzung siehe nächste Seite!



NEW

Controller zur Steuerung von Temperatur, Lüfter, Licht und Sonnenschutz
Raumregler mit farbigen TFT-Display,
mit Modbus-Anschluss oder mit aktiven Ausgängen



Standardausführung mit Display und Touchtasten
z.B. Typ 14x1-LB



z.B. Typ 14x1-BB



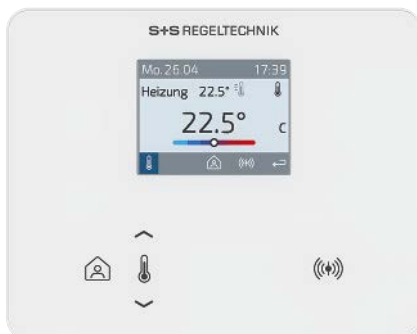
TECHNISCHE DATEN (Fortsetzung)

TEMPERATUR	(Grundausrüstung)
Sensor:	digitaler Temperatursensor, kleine Hysterese, hohe Langzeitstabilität
Messbereich:	0...+50 °C / +32...+122 °F
Genauigkeit:	typisch ± 0,5K bei +25 °C
FEUCHTE	(Grundausrüstung)
Sensor:	digitaler Feuchtesensor, kleine Hysterese, hohe Langzeitstabilität
Messbereich:	0...100% RH
Genauigkeit:	typisch ± 2,0 % (20...80 % RH) bei +25 °C, sonst ± 3,0 %
KOHLENDIOXID (CO2)	(optional)
Sensor:	digitaler photoakustischer NDIR-CO2-Sensor (nicht-dispersive Infrarot-Technologie), mit automatischer Kalibrierung und hoher Langzeitstabilität
Messbereich:	0...2000 ppm
Genauigkeit:	typisch ± 50 ppm, ± 3 % des Messwerts bei +25 °C
LUFTQUALITÄT (VOC)	(optional)
Sensor:	digitaler Metalloxid (MOX) basierter VOC-Sensor
Messbereich:	0...100 % (entspricht 0...30 000 ppb Ethanol equiv.)
Genauigkeit:	< ± 15 %
Lebensdauer:	> 10 Jahre (bei bestimmungsgemäßen Einsatz, abhängig von Art und Dauer der VOC-Belastung)

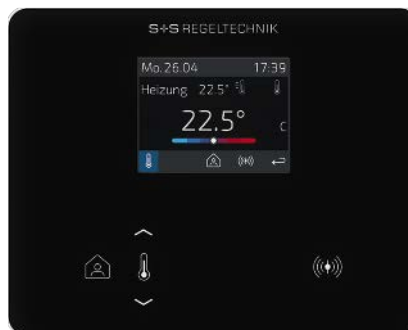
Controller zur Steuerung von Temperatur, Lüfter, Licht und Sonnenschutz
Raumregler mit farbigen TFT-Display,
mit Modbus-Anschluss oder mit aktiven Ausgängen

Basismodelle
(siehe Typentabelle)
Iduna 3

Typ 1311 / 1321



Typ 1312 / 1322



Typ 1431 / 1441 / 1451



Typ 1432 / 1442 / 1452



KERNMERKMALE

Basismodelle
(siehe Typentabelle)

- Spannungsversorgung 24 V AC/DC
- **Modbus**-Anschluss (aktive Ausgänge auf Anfrage)
- 2,0" **TFT-Display** (320 x 240 x 3 RGB Pixel), mit LED-Hintergrundbeleuchtung, hohem Kontrast, 85°-Blickwinkel (LED-Anzeige auf Anfrage)
- kapazitive **Touchtasten** (Erweiterung auf max. 10 Tasten optional)
- **Gehäuse** Iduna 3 (110 x 88 mm), Farben Weiß und Schwarz, zur Wandmontage auf Unterputzdosen (Aufputz optional), schnelle und einfache Installation über Push-in-Klemmen
- Integrierter Temperatur- und Feuchtesensor (Grundausrüstung) (Sensoren CO2 und VOC optional)
- **Steuerung** von Heizen, Kühlen, 6-Wege-Ventil, Lüfter
- **Bedienung** von Temperatur, Lüfter (Sonnenschutz und Licht mit Dimmfunktion optional)
- Stromsparend und umweltschonend durch **Features** wie automatischer Helligkeitsanpassung, Stand-by, Wake-up usw.




Symbolik Display




NEW

Controller zur Steuerung von Temperatur, Lüfter, Licht und Sonnenschutz
Raumregler mit farbigen TFT-Display,
mit Modbus-Anschluss oder mit aktiven Ausgängen

 **Typ 132x C**



3 AO (h, c, 6W)

- 01** 24V AC/DC Spannungsversorgung
- 02** GND
- 03** Modbus A
- 04** Modbus B
- 05** **NTC10K (DI1, potentialfrei)**
- 06** GND (NTC10K)
- 07** **A01 (0-10V) 6-Wege-Ventil**
- 08** **A02 (0-10V) Kühlen**
- 09** **A03 (0-10V) Heizen**
- 10** GND
- 11** GND
- 12** GND
- 13** frei
- 14** frei
- 15** **DI2 (potentialfrei)**
- 16** GND

 **Typ 131x C**



2 RO (h, c) + 1 AO (6W)

- 01** 24V AC/DC Spannungsversorgung
- 02** GND
- 03** Modbus A
- 04** Modbus B
- 05** **NTC10K (DI1, potentialfrei)**
- 06** GND (NTC10K)
- 07** **DI2 (230V AC, L-Eingang)**
- 08** 230V AC (N, Relais)
- 09** 230V AC (L, Relais)
- 10** **R01 Relais Kühlen**
- 11** **R02 Relais Heizen**
- 12** frei
- 13** GND
- 14** **A01 (0-10V) 6-Wege-Ventil**

  **Typ 143x C**



3 AO (h, c, 6W, f)

- 01** 24V AC/DC Spannungsversorgung
- 02** GND
- 03** Modbus A
- 04** Modbus B
- 05** **NTC10K (DI1, potentialfrei)**
- 06** GND (NTC10K)
- 07** **A01 (0-10V) Lüfter**
- 08** **A02 (0-10V) Kühlen, 6-Wege-Ventil**
- 09** **A03 (0-10V) Heizen, 6-Wege-Ventil**
- 10** GND
- 11** GND
- 12** GND
- 13** frei
- 14** frei
- 15** **DI2 (potentialfrei)**
- 16** GND

  **Typ 144x C**

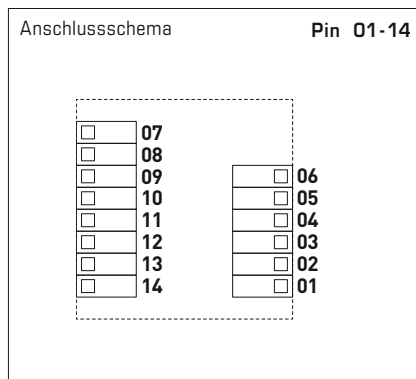
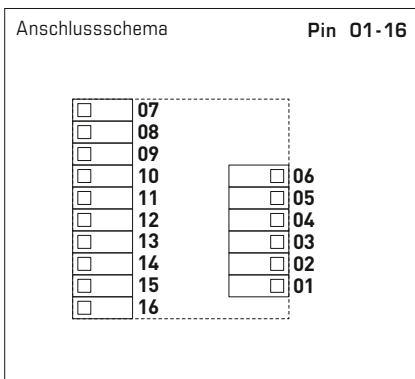
5 RO (h, c, f)

- 01** 24V AC/DC Spannungsversorgung
- 02** GND
- 03** Modbus A
- 04** Modbus B
- 05** **NTC10K (DI1, potentialfrei)**
- 06** GND (NTC10K)
- 07** **DI2 (230V AC, L-Eingang)**
- 08** 230V AC (N, Relais)
- 09** 230V AC (L, Relais)
- 10** **R01 Relais Kühlen**
- 11** **R02 Relais Heizen**
- 12** **R03 Relais Lüfterstufe 1**
- 13** **R04 Relais Lüfterstufe 2**
- 14** **R05 Relais Lüfterstufe 3**

  **Typ 145x C**

2 RO (h, c) + 1 AO (f)

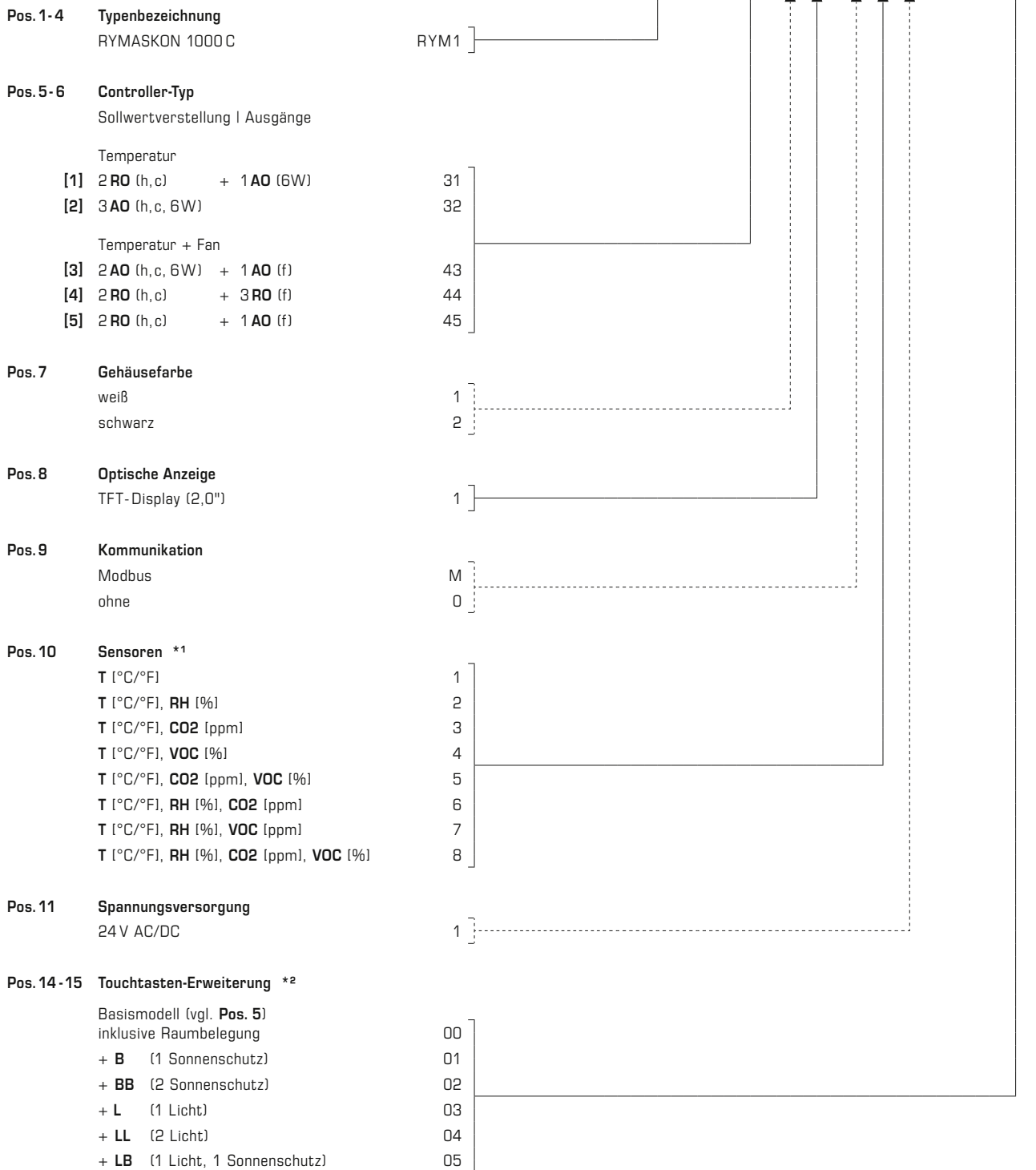
- 01** 24V AC/DC Spannungsversorgung
- 02** GND
- 03** Modbus A
- 04** Modbus B
- 05** **NTC10K (DI1, potentialfrei)**
- 06** GND (NTC10K)
- 07** **DI2 (230V AC, L-Eingang)**
- 08** 230V AC (N, Relais)
- 09** 230V AC (L, Relais)
- 10** **R01 Relais Kühlen**
- 11** **R02 Relais Heizen**
- 12** frei
- 13** GND
- 14** **A01 (0-10V) Lüfter**



Controller zur Steuerung von Temperatur, Lüfter, Licht und Sonnenschutz
Raumregler mit farbigen TFT-Display,
mit Modbus-Anschluss oder mit aktiven Ausgängen

RYMASKON® 1000 C Controller (Serie)
Nummern-Schlüssel für Typenvarianten

R Y M 1 - x x x 1 - x x 1 0 - 0 x x



*1 Bei Geräten ohne Bus (vgl. Pos. 9)
kein Ausgang, nur Anzeige

*2 Verstellung Sonnenschutz (B) und
Licht (L) nur über den Bus

Ausgänge
AO Analog (0-10 V DC)
RO Relais (230 V AC)
(h) Heizen
(c) Kühlen
(f) Fan (Lüfter)
(6W) 6-Wege-Ventil

Sensoren
T Temperatur [°C/°F]
RH Relative Feuchte [%]
CO2 Kohlendioxid [ppm]
VOC Luftqualität [%]



NEW

Controller zur Steuerung von Temperatur, Lüfter, Licht und Sonnenschutz
Raumregler mit farbigen TFT-Display,
mit Modbus-Anschluss oder mit aktiven Ausgängen

Typ 1311 / 1321



Typ 1431 / 1441 / 1451



RYMASKON® 1000 C Controller (Basismodelle) für Heizkonvektoren (HC) zur Temperaturverstellung							
Typ / WG02 Regelausgänge	Kommunikation	Messelement	Steuerung	Farbe / Gehäuse	Display	Art.-Nr.	Preis
[1] 2 RO (Heizen, Kühlen, 230 V AC, max. 500 mA) + 1 AO (6-Wege-Ventil, 0-10 V DC, max. 5 mA)							
RYMASKON® 131x C				Iduna 3			
RYM 1311C-RH-MOD	Modbus	T RH	T - R	weiß	■	RYM1-3111-M210-000	213,50 €
RYM 1312C-RH-MOD	Modbus	T RH	T - R	schwarz	■	RYM1-3121-M210-000	213,50 €
[2] 3 AO (Heizen, Kühlen, 6-Wege-Ventil, 0-10 V DC, max. 5 mA)							
RYMASKON® 132x C				Iduna 3			
RYM 1321C-RH-MOD	Modbus	T RH	T - R	weiß	■	RYM1-3211-M210-000	213,50 €
RYM 1322C-RH-MOD	Modbus	T RH	T - R	schwarz	■	RYM1-3221-M210-000	213,50 €

RYMASKON® 1000 C Controller (Basismodelle) für Gebläsekonvektoren (FANCOIL) zur Temperatur- und Lüfterverstellung							
Typ / WG02 Regelausgänge	Kommunikation	Messelement	Steuerung	Farbe / Gehäuse	Display	Art.-Nr.	Preis
[3] 3 AO (Heizen, Kühlen, 6-Wege-Ventil, EC-Fan, 0-10 V DC, max. 5 mA)							
RYMASKON® 143x C				Iduna 3			
RYM 1431C-RH-MOD	Modbus	T RH	T F R	weiß	■	RYM1-4311-M210-000	213,50 €
RYM 1432C-RH-MOD	Modbus	T RH	T F R	schwarz	■	RYM1-4321-M210-000	213,50 €
[4] 5 RO (Heizen, Kühlen, 3-Stufen-Fan, 230 V AC, max. 500 mA)							
RYMASKON® 144x C				Iduna 3			
RYM 1441C-RH-MOD	Modbus	T RH	T F R	weiß	■	RYM1-4411-M210-000	213,50 €
RYM 1442C-RH-MOD	Modbus	T RH	T F R	schwarz	■	RYM1-4421-M210-000	213,50 €
[5] 2 RO (Heizen, Kühlen, 230 V AC, max. 500 mA) + 1 AO (EC-Fan, 0-10 V DC, max. 5 mA)							
RYMASKON® 145x C				Iduna 3			
RYM 1451C-RH-MOD	Modbus	T RH	T F R	weiß	■	RYM1-4511-M210-000	213,50 €
RYM 1452C-RH-MOD	Modbus	T RH	T F R	schwarz	■	RYM1-4521-M210-000	213,50 €
Messelement / Steuerung:	T = Temperatursensor (Grundausstattung) RH = Feuchtesensor		T = Temperatur F = Fan (Lüfter) R = Raumbelegung				

OPTIONEN		
Messelemente:	CO2 = CO2-Sensor	Aufpreis 120,00 €
	VOC = VOC-Sensor	Aufpreis 117,00 €
Steuerung:	B / L Tasten für Sonnenschutz und/oder Licht (vgl. Pos. 14-15)	auf Anfrage
Kommunikation:	ohne Modbus	auf Anfrage
Optional:	Weitere Typenvarianten auf Anfrage! Konfigurationsmöglichkeiten siehe Nummern-Schlüssel (links)	

**Interface zur Steuerung von Temperatur,
Lüfter, Licht, Klimaanlage (1 Zone) und Sonnenschutz (2 Zonen)
Raumbediengerät mit farbigem Touchscreen,
mit Modbus- oder BACnet-Anschluss**

Die Raumbediengeräte der Serien RYMASKON® 500 / 600 / 700 sind zur Steuerung einer Klimazone in Wohn-, Hotel- und Büroräumen konzipiert und regeln individuell die Heiz-/Kühlstufen des Innenraums. Ein farbiges Touchscreen mit moderner Symbolik dient zur visuellen Anzeige und Bedienung vor Ort. Die Produktfamilie zeichnet sich durch die vielfältigen Kombinationsmöglichkeiten der Einzelkomponenten aus.

Die Serie RYMASKON® 700 Interface steuert über den Bus Heiz- oder Kühlventile, Lüftergeschwindigkeit sowie den Sonnenschutz (Raffstores, Jalousien) in zwei Zonen. Anstelle des Sonnenschutzes kann durch entsprechende Symbole auch Licht und eine Klimaanlage gesteuert werden. Neben dem integrierten Temperatursensor können zwei externe Temperatursensoren (NTC10K) angeschlossen werden. Zusätzlich sind Messelemente für relative Feuchte und CO₂ verfügbar. Anwendung finden die Geräte in der Raumklimatechnik, einschließlich Gebläsekonvektoren, Kühldecken und Heiz-/Kühlsysteme. Die Wandmontage erfolgt auf Standard-Unterputzdosen. Die Geräte sind wahlweise mit Kommunikations-Schnittstelle Modbus oder BACnet sowie in diversen Typenvarianten (siehe Nummern-Schlüssel) erhältlich.

Das Basismodell RYMASKON® 710 Interface mit farbigem Touchscreen (3,5"), im weißen Gehäuse, verfügt über einen integrierten Temperatur- und Feuchtesensor (CO₂-Sensor optional), 2 Widerstands-Eingänge (NTC10K) für externe Sensoren, 1 Digital-Eingang, 1 Relais-Ausgang (7A / 0,5A mit CO₂) und wahlweise mit Modbus- oder BACnet-Anschluss. Die Raumbediengeräte dienen zur Steuerung von Temperatur, Lüfter und Sonnenschutz (2 Zonen) über den Bus.

TECHNISCHE DATEN (Basismodell)

Gerätetyp:	Raumbediengerät
Funktionen:	Temperatur, Lüfter, Licht, Klimaanlage (1 Zone) und Sonnenschutz (2 Zonen)
Kommunikation:	Modbus RTU Slave Adressbereich 1...247 einstellbar oder BACnet MS/TP Geräte-ID 65100 (default) und MAC-Adresse 1...127 einstellbar RS485-Schnittstelle, max. 63 Geräte, 9600 / 19200 / 38400 / 57500 / 76800 Baud, keine / gerade / ungerade Parität, 1 / 2 Stoppbits
Versorgungsspannung:	24 V AC/DC (± 15%)
Leistungsaufnahme:	max. 1,92 W
Eingänge:	2 Widerstands-Eingänge (NTC10K) für externe Temperatur-Sensoren 1 Digital-Eingang (potentialfrei), Impedanz <1 kOhm
Ausgänge:	1 Relais-Ausgang (2-Punkt-Regelung) ohne CO ₂ : 7 A (ohmsche Last); 1,3 A (induktive Last) mit CO ₂ : 0,5 A (ohmsche/induktive Last)
Betriebsmodus:	Komfort, ECO, OFF, Boost
Bedienelement:	3,5" Touchscreen / Touchdisplay mit Hintergrundbeleuchtung, Ausschnitt ca. 50 x 75 mm, Auflösung 320 x 480 Pixel, 255.000 Farben

TEMPERATUR

Sensor:	integrierter Temperatursensor
Messbereich:	-40...+125 °C
Genauigkeit:	typisch ±0,5 °C bei +25 °C

FEUCHTE

Sensor:	integrierter Feuchtesensor
Messbereich:	0...100 % RH
Genauigkeit:	typisch ±2 % RH (20...80 % RH) bei +25 °C

KOHLENDIOXID (CO₂)

Sensor:	optischer NDIR-Sensor (nicht-dispersive Infrarot-Technologie), mit automatischer Kalibrierung
Messbereich:	0...5000 ppm
Genauigkeit:	typisch ±50 ppm ±3 % des Messwerts bei +25 °C
elektrischer Anschluss:	0,14 - 1,5 mm ² , über Schraubklemmen
Gehäuse:	Kunststoff, Werkstoff Polycarbonat, selbstverlöschend, Farbe Weiß (optional Schwarz oder Chrom), Gewicht ca. 220 g
Abmessung Gehäuse:	ca. 88 x 112 x 14,5 mm (Aufputz) ca. 88 x 112 x 20,5 mm (Aufputz mit CO ₂ -Sensor) ca. 52 x 53 x 28,5 mm (Unterputz)

Montage:	Wandmontage auf UP-Dose, Ø 55 mm
Umgebungstemperatur:	0...+50 °C (Betrieb); -30...+70 °C (Lagerung)
zulässige Luftfeuchte:	0...95 % RH (nicht kondensierende Luft)
Schutzart:	IP 20 (nach EN 60 529)
Normen:	CE-Konformität, nach EMV-Richtlinie 2004/108/EU, Niederspannungsrichtlinie 2006/95/EU, nach EN 61000-6-1/3, EN 60730-1, EN 6100-4-2/4/5/11

ZUBEHÖR

siehe Tabelle

RYMASKON® 700

Sensorik



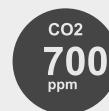
Raum-Temperatur
[°C / °F]



Außen-Temperatur
[°C / °F]



Relative Feuchte
[%RH]



CO₂-Gehalt
[ppm]
optional

RYMASKON® 700

Funktionen



Lüfter
(Gebläsestufen,
Automatik/Manuell)



Sonnenschutz
(max. 2 Zonen)



Licht
(1 Zone)



Klimaanlage
(1 Zone)

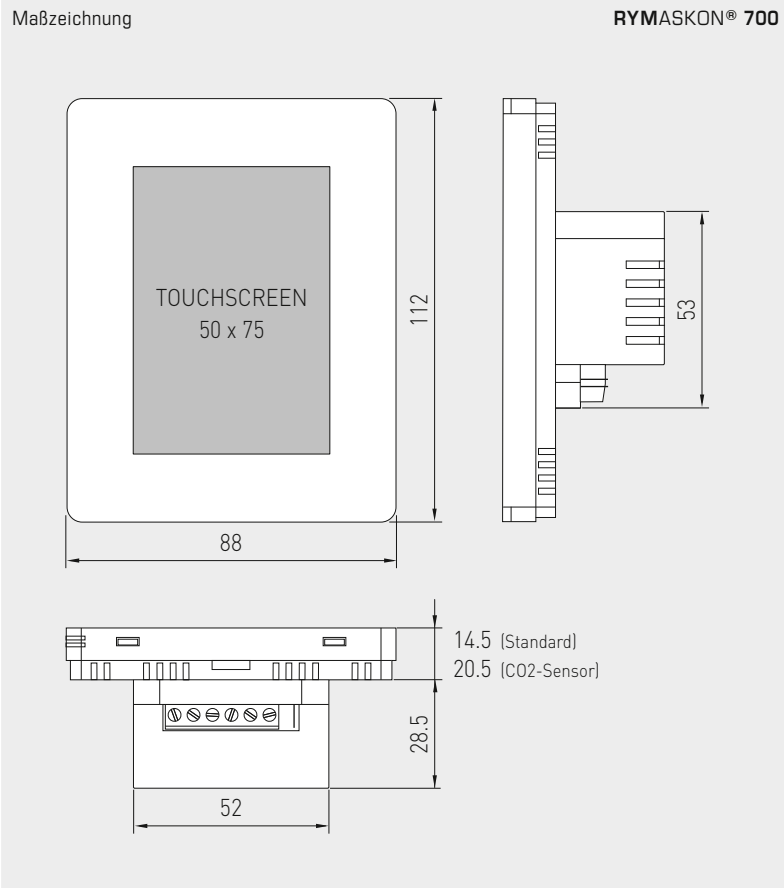


NEW

S+S REGELTECHNIK

RYMASKON® 700 Interface

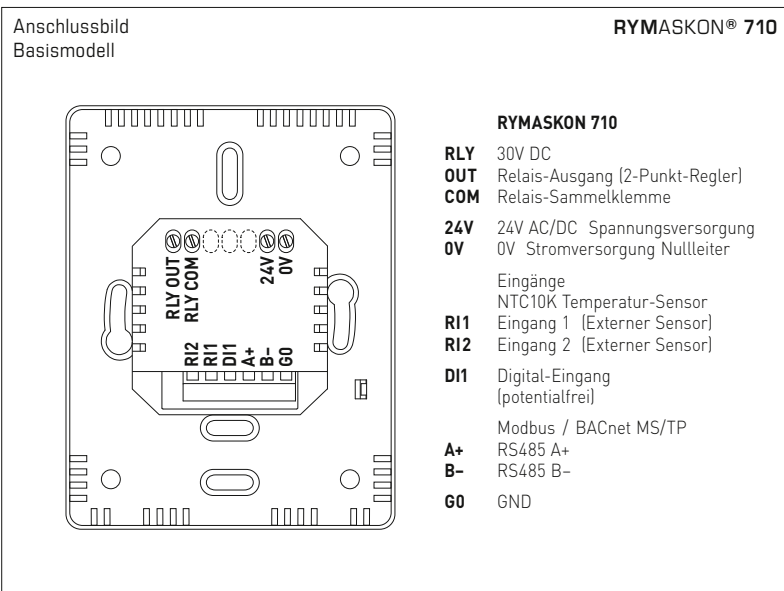
Interface zur Steuerung von Temperatur,
Lüfter, Licht, Klimaanlage (1 Zone) und Sonnenschutz (2 Zonen)
Raumbediengerät mit farbigen Touchscreen,
mit Modbus- oder BACnet-Anschluss



RYMASKON® 700
Aufputz 14.5 mm



RYMASKON® 700
mit CO2-Sensor
Aufputz 20.5 mm



Interface zur Steuerung von Temperatur,
Lüfter, Licht, Klimaanlage (1 Zone) und Sonnenschutz (2 Zonen)
Raumbediengerät mit farbigen Touchscreen,
mit Modbus- oder BACnet-Anschluss

RYMASKON® 700 Interface (Serie)
Nummern-Schlüssel für Typenvarianten

R Y M 7 - 1 0 I x - x x 0 x - 0 0 0

- Pos. 1-4 Typenbezeichnung**
RYMASKON 700
- Pos. 5 Kanalkonfiguration**
Typ 710 **2RI, 1DI, 1RO** 7A / 0,5A mit CO2
- Pos. 7 Gerätetyp**
Interface
- Pos. 8 Kommunikation**
Modbus
BACnet
- Pos. 9 Spannungsversorgung**
12 V DC
24 V AC/DC
- Pos. 10 zusätzliche Messelemente**
ohne *
RH (rel. Feuchte)
CO2 (Kohlendioxid)
RH + CO2
- Pos. 11 erweiterte Optionen**
ohne
- Pos. 12 Gehäusefarbe**
schwarz
weiß
chrom

RYM7 }

1 }

I }

M }

B }

1 }

2 }

0 }

1 }

2 }

3 }

0 }

1 }

2 }

3 }

- Pos. 5 **RI** Widerstands-Eingang (NTC10K) für externe Temperatur-Sensoren
- DI** Digital-Eingang (potentialfrei)
- RO** Relais-Ausgang (7A), (2-Punkt-Regelung)

Pos. 10 * Der **Temperatursensor** gehört zur Grundausstattung und ist in der Option "ohne" zusätzliche Messelemente enthalten.

Typ 710 **Basismodell** (siehe Tabelle rechts) ab Lager erhältlich – frei konfigurierbare Typenvarianten auf Anfrage!

RYMASKON® (Basismodelle) Vergleichstabelle		Typ 510 Thermostat	Typ 610 Controller	Typ 710 Interface
Ausgänge	Relais-Ausgang Heizen/Kühlen	1	–	Bus
	Analog-Ausgang (0...10V) Heiz-/Kühl-/6-Wege-Ventile, Lüfter	–	3	Bus
Funktion	Sonnenschutz (max. 2 Zonen)	●	● ●	● ●
	Licht / Raumbelichtung (1 Zone)	–	●	●
	Klimaanlage (1 Zone)	●	–	●
Sensoren	Temperatur (°C)	●	●	●
	Feuchte (% RH)	●	●	●
	CO2 (ppm)	–	○	○
Eingänge	Digital-Eingang	1	1	1
	Analog-Eingang (0...10V)	–	2	–
	Widerstands-Eingang (NTC10K)	2	–	2

○ = optional



NEW

S+S REGELTECHNIK

RYMASKON® 700 Interface

Interface zur Steuerung von Temperatur, Lüfter, Licht, Klimaanlage (1 Zone) und Sonnenschutz (2 Zonen) Raumbediengerät mit farbigem Touchscreen, mit Modbus- oder BACnet-Anschluss

KERNMERKMALE

Basismodell Typ 710

RYMASKON® 700

Hauptbildschirm

- Spannungsversorgung 24 V AC/DC
- 3,5-Zoll-Touchdisplay mit Hintergrundbeleuchtung
- Modbus oder BACnet
- Wandmontage auf Standard-Unterputzdosen
- Integrierter Temperatursensor (Grundausrüstung)
- Integrierter Feuchtesensor
- Integrierter CO2-Sensor (optional)
- Regelung Heizen, Kühlen, Lüfter über den Bus
- Bedienung Temperatur, Lüfter, Licht, Klimaanlage (1 Zone) und Sonnenschutz (2 Zonen) über Touchscreen
- 2 Widerstands-Eingänge (NTC10K) für externen Temperatur-Sensoren
- 1 Relais-Ausgang (7A / 0,5A mit CO2) als 2-Punkt-Regler (potentialfrei) über Bus steuerbar
- 1 Digital-Eingang (potentialfrei)
- Betriebsmodi Komfort (Normal), OFF, Party (Boost), ECO, Frostschutz



RYMASKON® 710		Interface (Basismodell), Raumbediengerät mit Touchscreen					
Typ / WG02	Kommunikation	Messelement	Steuerung	Farbe	Art.-Nr.	Preis	
RYMASKON® 710-Modbus							
Rymaskon 712-MOD-RH	Modbus	T RH	T V 2S L K	weiß	■ RYM7-10IM-2102-000	355,99 €	
Rymaskon 712-MOD-RH-CO2	Modbus	T RH CO2	T V 2S L K	weiß	■ RYM7-10IM-2302-000	537,42 €	
RYMASKON® 710-BACnet							
Rymaskon 712-BAC-RH	BACnet	T RH	T V 2S L K	weiß	■ RYM7-10IB-2102-000	355,99 €	
Rymaskon 712-BAC-RH-CO2	BACnet	T RH CO2	T V 2S L K	weiß	■ RYM7-10IB-2302-000	537,42 €	
Messelement / Steuerung:	T = Temperatursensor (Grundausrüstung) RH = Feuchtesensor CO2 = Kohlendioxid-Sensor	T = Temperatur V = Lüfter S = Sonnenschutz (2 Zonen) L = Licht K = Klimaanlage (AC)					
Kanalkonfiguration:	2RI 2 Widerstands-Eingänge (NTC10K) für externe Temperatur-Sensoren 1DI 1 Digital-Eingang (potentialfrei) 1RO 1 Relais-Ausgang (7A), (2-Punkt-Regelung)						
Optional:	Weitere Typenvarianten auf Anfrage! Konfigurationsmöglichkeiten siehe Nummern-Schlüssel (links).						
ZUBEHÖR							
RYMASKON® USB Configuration Tool							
RYMASKON USB CT	zur schnellen Übertragung der Gerätekonfiguration vom PC auf alle Geräte im Gebäude				1901-51Z3-0002-000	153,60 €	

**Controller zur Steuerung und Regelung von
Temperatur, Lüfter, Licht (1 Zone) und Sonnenschutz (2 Zonen)
Raumbediengerät mit farbigen Touchscreen,
mit Modbus- oder BACnet-Anschluss**

Die Raumbediengeräte der Serien RYMASKON® 500 / 600 / 700 sind zur Steuerung einer Klimazone in Wohn-, Hotel- und Büroräumen konzipiert und regeln individuell die Heiz-/Kühlstufen des Innenraums. Ein farbiges Touchscreen mit moderner Symbolik dient zur visuellen Anzeige und Bedienung vor Ort. Die Produktfamilie zeichnet sich durch die vielfältigen Kombinationsmöglichkeiten der Einzelkomponenten aus.

Die Serie RYMASKON® 600 Controller regelt über Analog-Ausgänge (0...10V) bis zu zwei **Heiz- oder Kühlventile** (6-Wege-Ventile können ebenfalls angesteuert werden) sowie die **Lüftung** (EC-Ventilator). Der **Sonnenschutz** (Raffstores, Jalousien) ist in zwei Zonen über den Bus steuerbar. Anstelle des Sonnenschutzes kann durch das entsprechende Symbol auch **Licht** gesteuert werden. Neben dem integrierten Temperatursensor können zwei externe Temperatursensoren (NTC10K) oder zwei analoge Sensoren (0...10V) angeschlossen werden. Zusätzlich sind Messelemente für relative Feuchte und CO₂ verfügbar. Anwendung finden die Geräte in der Raumklimatechnik, einschließlich Gebläsekonvektoren, Kühldecken und Heiz-/Kühlsysteme. Die Wandmontage erfolgt auf Standard-Unterputzdosens. Die Geräte sind wahlweise mit Kommunikations-Schnittstelle Modbus oder BACnet sowie in diversen Typenvarianten (siehe Nummern-Schlüssel) erhältlich.

Das Basismodell RYMASKON® 610 Controller mit farbigen Touchscreen (3,5"), im weißen Gehäuse, verfügt über einen integrierten Temperatur- und Feuchtesensor (CO₂-Sensor optional), 2 Analog-Eingänge für externe Sensoren (0...10V), 1 Digital-Eingang, 3 Analog-Ausgänge (0...10V) und wahlweise mit Modbus- oder BACnet-Anschluss. Die Raumbediengeräte dienen zur Steuerung von Temperatur, Lüfter, Licht (1 Zone) und Sonnenschutz (2 Zonen) direkt über die analogen Ausgänge oder über den Bus.

TECHNISCHE DATEN (Basismodell)

Gerätetyp:	Raumbediengerät mit Controller
Funktionen:	Temperatur, Lüfter, Licht (1 Zone) und Sonnenschutz (2 Zonen)
Kommunikation:	Modbus RTU Slave Adressbereich 1...247 einstellbar oder BACnet MS/TP Geräte-ID 65100 (default) und MAC-Adresse 1...127 einstellbar RS485-Schnittstelle, max. 63 Geräte, 9600 / 19200 / 38400 / 57500 / 76800 Baud, keine / gerade / ungerade Parität, 1 / 2 Stoppbits
Versorgungsspannung:	24 V AC/DC (± 15%)
Leistungsaufnahme:	max. 1,92 W
Eingänge:	2 Analog-Eingänge 0...10V 1 Digital-Eingang (potentialfrei), Impedanz <1 kOhm
Ausgänge:	3 Analog-Ausgänge 0...10V (Heizen, Kühlen, Lüfter) Eingangsimpedanz > 100 kOhm
Betriebsmodus:	Komfort, ECO, OFF, Boost, Frostschutz
Bedienelement:	3,5" Touchscreen / Touchdisplay mit Hintergrundbeleuchtung, Ausschnitt ca. 50 x 75 mm, Auflösung 320 x 480 Pixel, 255.000 Farben

TEMPERATUR

Sensor:	integrierter Temperatursensor
Messbereich:	-40...+125 °C
Genauigkeit:	typisch ±0,5 °C bei +25 °C

FEUCHTE

Sensor:	integrierter Feuchtesensor
Messbereich:	0...100 % RH
Genauigkeit:	typisch ±2 % RH (20...80 % RH) bei +25 °C

KOHLENDIOXID (CO₂)

Sensor:	optischer NDIR-Sensor (nicht-dispersive Infrarot-Technologie), mit automatischer Kalibrierung
Messbereich:	0...5000 ppm
Genauigkeit:	typisch ±50 ppm ±3 % des Messwerts bei +25 °C
elektrischer Anschluss:	0,14 - 1,5 mm ² , über Schraubklemmen
Gehäuse:	Kunststoff, Werkstoff Polycarbonat, selbstverlöschend, Farbe Weiß (optional Schwarz oder Chrom), Gewicht ca. 220g
Abmessung Gehäuse:	ca. 88 x 112 x 14,5 mm (Aufputz) ca. 88 x 112 x 20,5 mm (Aufputz mit CO ₂ -Sensor) ca. 52 x 53 x 28,5 mm (Unterputz)
Montage:	Wandmontage auf UP-Dose, Ø 55 mm
Umgebungstemperatur:	0...+50 °C (Betrieb); -30...+70 °C (Lagerung)
zulässige Luftfeuchte:	0...95 % RH (nicht kondensierende Luft)
Schutzart:	IP 20 (nach EN 60 529)
Normen:	CE-Konformität, nach EMV-Richtlinie 2004/108/EU, Niederspannungsrichtlinie 2006/95/EU, nach EN 61000-6-1/3, EN 60730-1, EN 6100-4-2/4/5/11

ZUBEHÖR

siehe Tabelle

RYMASKON® 600 Sensork



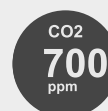
Raum-Temperatur
[°C / °F]



Außen-Temperatur
[°C / °F]



Relative Feuchte
[%RH]



CO₂-Gehalt
[ppm]
optional



Alarmstufen 1/2
(mit Symbol Glocke)
konfigurierbar

RYMASKON® 600 Funktionen



Lüfter
(Gebläsestufen,
Automatik/Manuell)



Sonnenschutz
(max. 2 Zonen)



Licht
(1 Zone)

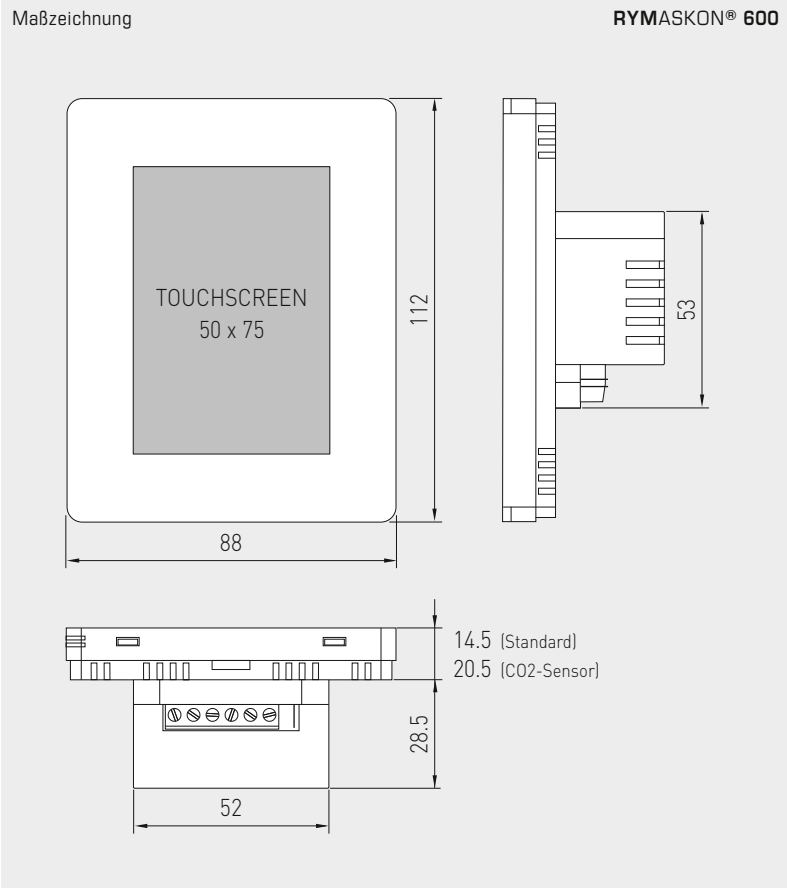


NEW

S+S REGELTECHNIK

RYMASKON® 600 Controller

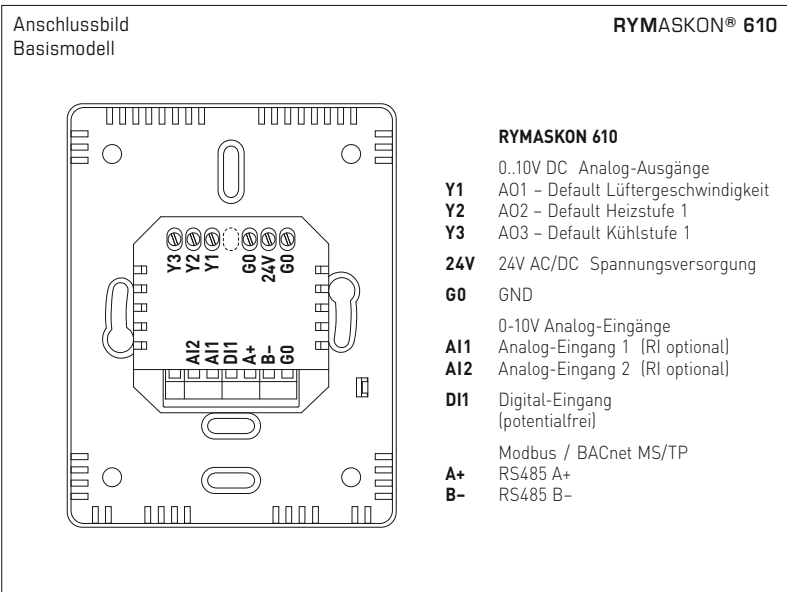
Controller zur Steuerung und Regelung von
Temperatur, Lüfter, Licht (1 Zone) und Sonnenschutz (2 Zonen)
Raumbediengerät mit farbigem Touchscreen,
mit Modbus- oder BACnet-Anschluss



RYMASKON® 600
Aufputz 14.5 mm



RYMASKON® 600
mit CO2-Sensor
Aufputz 20.5 mm

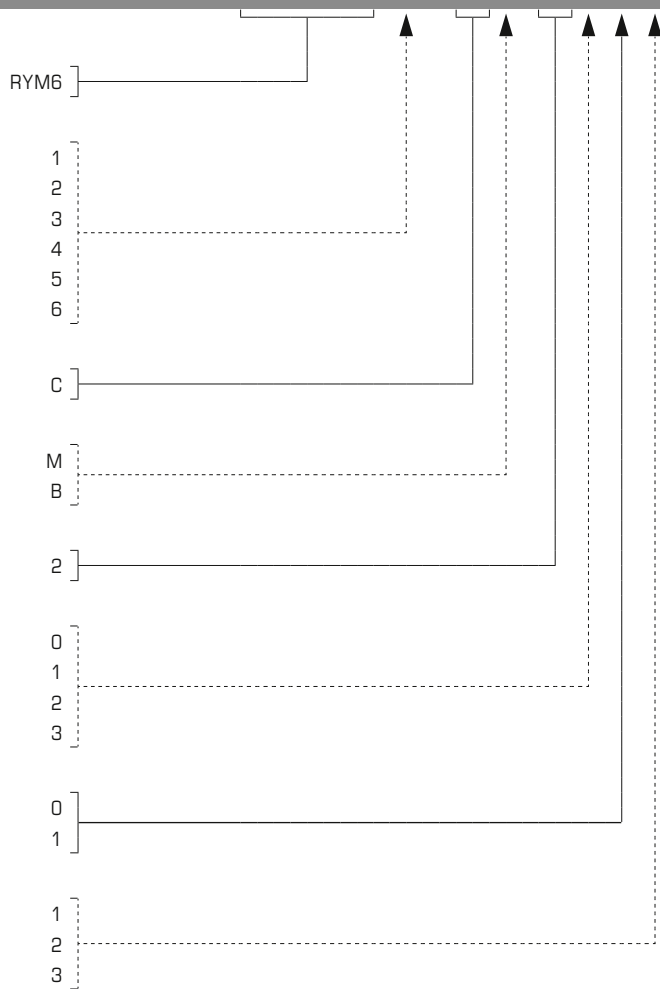


Controller zur Steuerung und Regelung von Temperatur, Lüfter, Licht (1 Zone) und Sonnenschutz (2 Zonen)
Raumbediengerät mit farbigen Touchscreen, mit Modbus- oder BACnet-Anschluss

RYMASKON® 600 Controller (Serie)
 Nummern-Schlüssel für Typenvarianten

RYM6-x0Cx-2xxx-000

- Pos. 1-4** **Typenbezeichnung**
RYMASKON 600
- Pos. 5** **Kanalkonfiguration**
 Typ 610 **2RI, 1DI, 3AO** (h,c,f)
 Typ 620 **1RI, 1DI, 2AO** (h,c), **3RO** (f) 0,5 A
 Typ 630 **1RI, 1DI, 2AO** (h,c), **3RO** (f) 7 A
 Typ 640 **2RI, 1DI, 1AO** (f), **2DO** (h,c,PMW)
 Typ 650 **2RI, 1DI, 1AO** (EC-f), **4RO** (h,c,f) 0,5 A
 Typ 660 **2RI, 1DI, 2DO** (h,c,PMW), **3RO** (f) 7 A
- Pos. 7** **Gerätetyp**
Controller
- Pos. 8** **Kommunikation**
Modbus
BACnet
- Pos. 9** **Spannungsversorgung**
24 V AC/DC
- Pos. 10** **zusätzliche Messelemente**
ohne *
RH (rel. Feuchte)
CO2 (Kohlendioxid)
RH + CO2
- Pos. 11** **erweitere Optionen**
ohne
AI anstatt **RI**
- Pos. 12** **Gehäusefarbe**
schwarz
weiß
chrom



Pos. 5	RI Widerstands-Eingang (NTC10K)	(h) Heizen	Pos. 10 *	Der Temperatursensor gehört zur Grundausstattung und ist in der Option "ohne" zusätzliche Messelemente enthalten.
	RO Relais-Ausgang (0,5 A / 7 A)	(c) Kühlen		
	AI Analog-Eingang (0...10 V DC) anstatt RI	(f) Lüfter		
	AO Analog-Ausgang (0...10 V DC)	(EC-f) EC-Lüfter		
	DI Digital-Eingang (potentialfrei)	(PMW) Pulse-Width Modulation		
	DO Digital-Ausgang (potentialfrei)	Pulsweitenmodulation		

Typ 610 **Basismodell** (siehe Tabelle rechts) ab Lager erhältlich – frei konfigurierbare Typenvarianten auf Anfrage!

RYMASKON® (Basismodelle)		Typ 510	Typ 610	Typ 710
Vergleichstabelle		Thermostat	Controller	Interface
Ausgänge	Relais-Ausgang Heizen/Kühlen	1	–	Bus
	Analog-Ausgang (0...10V) Heiz-/Kühl-/6-Wege-Ventile, Lüfter	–	3	Bus
Funktion	Sonnenschutz (max. 2 Zonen)	●	●●	●●
	Licht / Raumbelichtung (1 Zone)	–	●	●
	Klimaanlage (1 Zone)	●	–	●
Sensoren	Temperatur (°C)	●	●	●
	Feuchte (% RH)	●	●	●
	CO2 (ppm)	–	○	○
Eingänge	Digital-Eingang	1	1	1
	Analog-Eingang (0...10V)	–	2	–
	Widerstands-Eingang (NTC10K)	2	–	2

○ = optional



NEW

Controller zur Steuerung und Regelung von Temperatur, Lüfter, Licht (1 Zone) und Sonnenschutz (2 Zonen) Raumbediengerät mit farbigem Touchscreen, mit Modbus- oder BACnet-Anschluss

KERNMERKMALE

Basismodell Typ 610

RYMASKON® 600

Hauptbildschirm

- Spannungsversorgung 24 V AC/DC
- 3,5-Zoll-Touchdisplay mit Hintergrundbeleuchtung
- Modbus oder BACnet
- Wandmontage auf Standard-Unterputzdosens
- Integrierter Temperatursensor (Grundausrüstung)
- Integrierter Feuchtesensor
- Integrierter CO2-Sensor (optional)
- Regelung Heizen, Kühlen, Lüfter direkt über Analog-Ausgänge (0...10 V)
- Bedienung Temperatur, Lüfter, Licht (1 Zone) und Sonnenschutz (2 Zonen) über Touchscreen
- 3 Analog-Ausgänge (0...10 V) zur Ansteuerung von Heiz-/Kühlventile und EC-Motor
- 2 Analog-Eingänge (0...10 V) für externe Sensoren
- 1 Digital-Eingang (potentialfrei)
- Betriebsmodi Komfort (Normal), OFF, Party (Boost), ECO, Frostschutz



RYMASKON® 610		Controller (Basismodell), Raumbediengerät mit Touchscreen					
Typ / WG02	Kommunikation	Messelement	Steuerung	Farbe	Display	Art.-Nr.	Preis
RYMASKON® 610-Modbus							
Rymaskon 612-MOD-RH-AI	Modbus	T RH	T V 2S L	weiß		RYM6-10CM-2112-000	415,52 €
Rymaskon 612-MOD-RH-CO2-AI	Modbus	T RH CO2	T V 2S L	weiß		RYM6-10CM-2312-000	598,33 €
RYMASKON® 610-BACnet							
Rymaskon 612-BAC-RH-AI	BACnet	T RH	T V 2S L	weiß		RYM6-10CB-2112-000	415,52 €
Rymaskon 612-BAC-RH-CO2-AI	BACnet	T RH CO2	T V 2S L	weiß		RYM6-10CB-2312-000	598,33 €
Messelement / Steuerung:	T = Temperatursensor (Grundausrüstung) RH = Feuchtesensor CO2 = Kohlendioxid-Sensor	T = Temperatur V = Lüfter S = Sonnenschutz (2 Zonen) L = Licht					
Kanalkonfiguration:	2AI 2 Analog-Eingänge (0...10 V DC) anstatt 2RI 1DI 1 Digital-Eingang (potentialfrei) 3AO 3 Analog-Ausgänge (0...10 V DC) für Heizen, Kühlen, Lüfter						
Optional:	Weitere Typenvarianten auf Anfrage! Konfigurationsmöglichkeiten siehe Nummern-Schlüssel (links).						
ZUBEHÖR							
RYMASKON® USB Configuration Tool							
RYMASKON USB CT	zur schnellen Übertragung der Gerätekonfiguration vom PC auf alle Geräte im Gebäude					1901-51Z3-0002-000	153,60 €

**Thermostat zur Steuerung und Regelung von
Temperatur, Licht, Klimaanlage und Sonnenschutz (1 Zone),
Raumbediengerät mit farbigen Touchscreen,
mit Modbus- oder BACnet-Anschluss**

Die Raumbediengeräte der Serien RYMASKON® 500 / 600 / 700 sind zur Steuerung einer Klimazone in Wohn-, Hotel- und Büroräumen konzipiert und regeln individuell die Heiz-/Kühlstufen des Innenraums. Ein farbiges Touchscreen mit moderner Symbolik dient zur visuellen Anzeige und Bedienung vor Ort. Die Produktfamilie zeichnet sich durch die vielfältigen Kombinationsmöglichkeiten der Einzelkomponenten aus.

Die Serie RYMASKON® 500 Thermostat regelt direkt über das Relais ein Heiz- oder Kühlventil. Der Sonnenschutz (Raffstores, Jalousien) ist in einer Zone über den Bus steuerbar. Anstelle des Sonnenschutzes kann durch entsprechende Symbole auch Licht und eine Klimaanlage gesteuert werden. Neben dem integrierten Temperatursensor können zwei externe Temperatursensoren (NTC10K) angeschlossen werden. Zusätzlich ist ein Messelement für relative Feuchte verfügbar. Anwendung finden die Geräte in der Raumklimatechnik und Heiz-/Kühlsystemen, wie z.B. Kühldecken, Bodenheizungen. Die Wandmontage erfolgt auf Standard-Unterputzdosen.

Die Geräte sind wahlweise mit Kommunikations-Schnittstelle Modbus oder BACnet (optional ohne Kommunikation) sowie in diversen Typenvarianten (siehe Nummern-Schlüssel) erhältlich.

Das Basismodell RYMASKON® 510 Thermostat mit farbigen Touchscreen (3,5"), im weißen Gehäuse, verfügt über einen integrierten Temperatur- und Feuchtesensor, 2 Widerstands-Eingänge (für externe NTC10K Temperatur-Sensoren), 1 Digital-Eingang, 1 Relais-Ausgang (7A) und wahlweise mit Modbus- oder BACnet-Anschluss. Die Raumbediengeräte dienen zur Steuerung von Heizen/Kühlen direkt über das Relais (2-Punkt-Regelung) sowie Licht, Klimaanlage und des Sonnenschutzes (1 Zone) über den Bus.

TECHNISCHE DATEN (Basismodell)

Gerätetyp:	Raumbediengerät mit 2-Punkt-Regelung
Funktionen:	Temperatur, Licht, Klimaanlage und Sonnenschutz (1 Zone)
Kommunikation:	Modbus RTU Slave Adressbereich 1...247 einstellbar oder BACnet MS/TP Geräte-ID 65100 (default) und MAC-Adresse 1...127 einstellbar RS485-Schnittstelle, max. 63 Geräte, 9600 / 19200 / 38400 / 57500 / 76800 Baud, keine / gerade / ungerade Parität, 1 / 2 Stopbits
Versorgungsspannung:	24 V AC/DC (± 15 %)
Leistungsaufnahme:	max. 1,92 W
Eingänge:	2 Widerstands-Eingänge (NTC10K) für externe Temperatur-Sensoren 1 Digital-Eingang (potentialfrei), Impedanz <1 kOhm
Ausgänge:	1 Relais-Ausgang (2-Punkt-Regelung) 7 A (ohmsche Last); 1,3 A (induktive Last)
Betriebsmodus:	Komfort, ECO, OFF, Boost, Holiday, Frostschutz
Bedienelement:	3,5" Touchscreen / Touchdisplay mit Hintergrundbeleuchtung, Ausschnitt ca. 50 x 75 mm, Auflösung 320 x 480 Pixel, 255.000 Farben

TEMPERATUR

Sensor:	integrierter Temperatursensor
Messbereich:	-40...+125 °C
Genauigkeit:	typisch ±0,5 °C bei +25 °C

FEUCHTE

Sensor:	integrierter Feuchtesensor
Messbereich:	0...100 % RH
Genauigkeit:	typisch ±2 % RH (20...80 % RH) bei +25 °C

elektrischer Anschluss:	0,14 - 1,5 mm ² , über Schraubklemmen
Gehäuse:	Kunststoff, Werkstoff Polycarbonat, selbstverlöschend, Farbe Weiß (optional Schwarz oder Chrom), Gewicht ca. 220 g
Abmessung Gehäuse:	ca. 88 x 112 x 14,5 mm (Aufputz) ca. 52 x 53 x 28,5 mm (Unterputz)
Montage:	Wandmontage auf UP-Dose, Ø 55 mm
Umgebungstemperatur:	0...+50 °C (Betrieb); -30...+70 °C (Lagerung)
zulässige Luftfeuchte:	0...95 % RH (nicht kondensierende Luft)
Schutzart:	IP 20 (nach EN 60 529)
Normen:	CE-Konformität, nach EMV-Richtlinie 2004/108/EU, Niederspannungsrichtlinie 2006/95/EU, nach EN 61000-6-1/3, EN 60730-1, EN 6100-4-2/4/5/11

ZUBEHÖR

siehe Tabelle

RYMASKON® 500

Sensoren



Raum-Temperatur
[°C]



Außen-Temperatur
[°C]



Relative Feuchte
[%RH]

RYMASKON® 500

Funktionen



Sonnenschutz
(1 Zone)



Licht
(1 Zone)



Klimaanlage
(1 Zone)

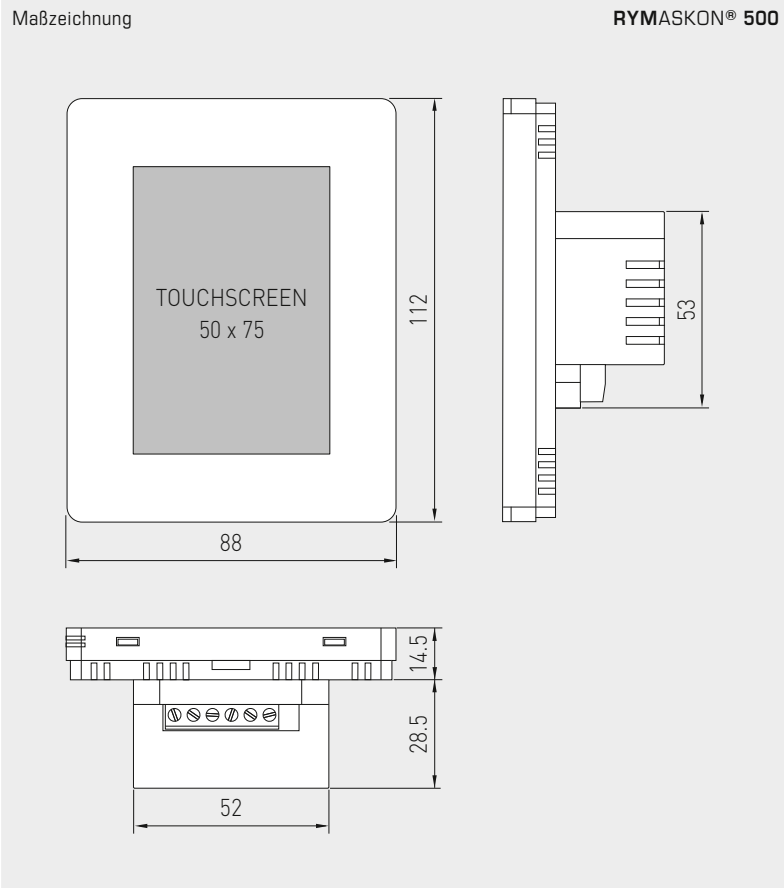


NEW

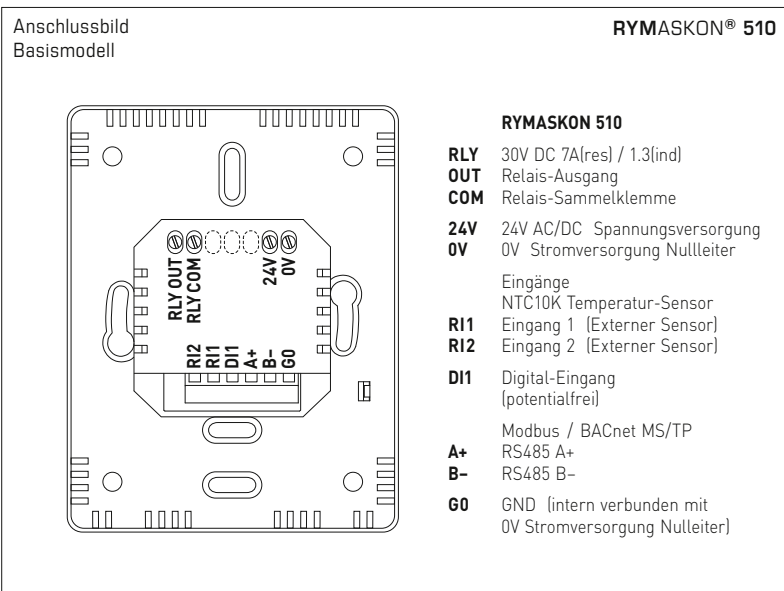
S+S REGELTECHNIK

RYMASKON® 500 Thermostat

Thermostat zur Steuerung und Regelung von Temperatur, Licht, Klimaanlage und Sonnenschutz (1 Zone), Raumbediengerät mit farbigen Touchscreen, mit Modbus- oder BACnet-Anschluss



RYMASKON® 500
Aufputz 14.5 mm

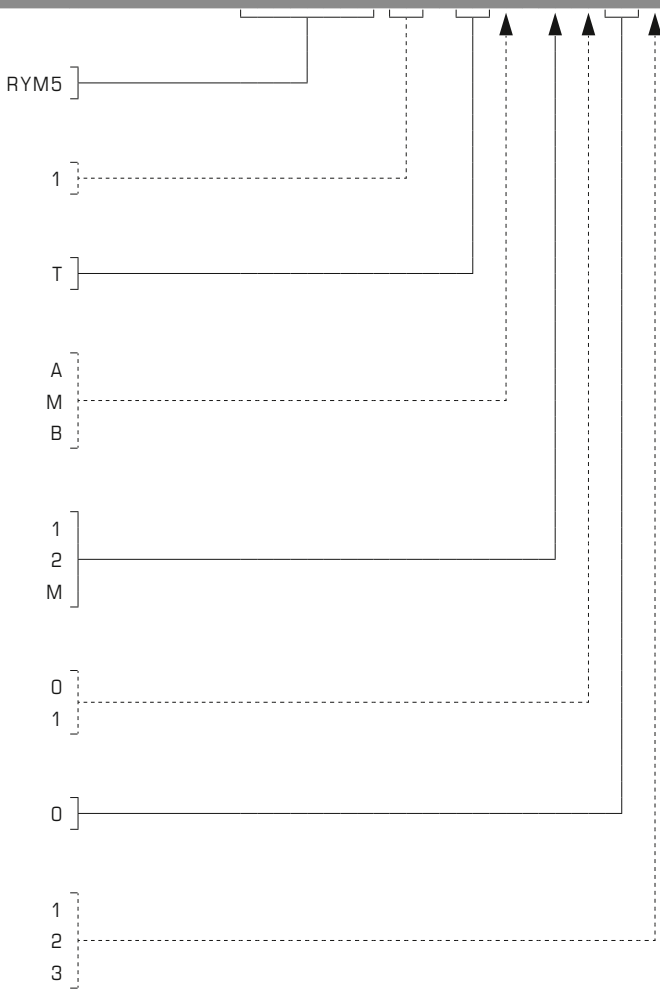


Thermostat zur Steuerung und Regelung von Temperatur, Licht, Klimaanlage und Sonnenschutz (1 Zone), Raumbediengerät mit farbigen Touchscreen, mit Modbus- oder BACnet-Anschluss

RYMASKON® 500 Thermostat (Serie)
Nummern-Schlüssel für Typenvarianten

RYM5-10T-x-x-x0x-000

Pos. 1-4	Typenbezeichnung RYMASKON 500	RYM5
Pos. 5	Kanalkonfiguration Typ 510 2RI, 1DI, 1RO 7A	1
Pos. 7	Gerätetyp Thermostat	T
Pos. 8	Kommunikation ohne Modbus BACnet	A M B
Pos. 9	Spannungsversorgung 12 V DC 24 V AC/DC 90...250 V AC	1 2 M
Pos. 10	zusätzliche Messelemente ohne * RH (rel. Feuchte)	0 1
Pos. 11	erweitere Optionen ohne	0
Pos. 12	Gehäusefarbe schwarz weiß chrom	1 2 3



Pos. 5	RI Widerstands-Eingang (NTC10K) für externe Temperatur-Sensoren	Pos. 10 * Der Temperatursensor gehört zur Grundausstattung und ist in der Option "ohne" zusätzliche Messelemente enthalten.
	DI Digital-Eingang (potentialfrei)	
	RO Relais-Ausgang (7 A), (2-Punkt-Regelung)	

Typ 510 **Basismodell** (siehe Tabelle rechts) ab Lager erhältlich – frei konfigurierbare Typenvarianten auf Anfrage!

RYMASKON® (Basismodelle) Vergleichstabelle		Typ 510 Thermostat	Typ 610 Controller	Typ 710 Interface
Ausgänge	Relais-Ausgang Heizen/Kühlen	1	–	Bus
	Analog-Ausgang (0...10V) Heiz-/Kühl-/6-Wege-Ventile, Lüfter	–	3	Bus
Funktion	Sonnenschutz (max. 2 Zonen)	●	● ●	● ●
	Licht / Raumbelichtung (1 Zone)	–	●	●
	Klimaanlage (1 Zone)	●	–	●
Sensoren	Temperatur (°C)	●	●	●
	Feuchte (% RH)	●	●	●
	CO2 (ppm)	–	○	○
Eingänge	Digital-Eingang	1	1	1
	Analog-Eingang (0...10V)	–	2	–
	Widerstands-Eingang (NTC10K)	2	–	2

○ = optional



NEW

S+S REGELTECHNIK

RYMASKON® 500 Thermostat

Thermostat zur Steuerung und Regelung von Temperatur, Licht, Klimaanlage und Sonnenschutz (1 Zone), Raumbediengerät mit farbigem Touchscreen, mit Modbus- oder BACnet-Anschluss

KERNMERKMALE

Basismodell Typ 510

RYMASKON® 500

Hauptbildschirm

- Spannungsversorgung 24 V AC/DC
- 3,5-Zoll-Touchdisplay mit Hintergrundbeleuchtung
- Modbus oder BACnet
- Wandmontage auf Standard-Unterputzdosen
- Integrierter Temperatursensor (Grundausrüstung)
- Integrierter Feuchtesensor
- Regelung Heizen oder Kühlen über Relais (2-Punkt-Regler)
- Bedienung Temperatur, Licht, Klimaanlage und Sonnenschutz (1 Zone) über Touchscreen
- 2 Widerstands-Eingänge (NTC10K) für externen Temperatur-Sensoren
- 1 Digital-Eingang (potentialfrei)
- 1 Relais-Ausgang (7A), (2-Punkt-Regelung)
- Betriebsmodi Komfort (Normal), OFF, Boost, ECO, Holiday, Frostschutz



RYMASKON® 510		Thermostat (Basismodell), Raumbediengerät mit Touchscreen					
Typ / WG02	Kommunikation	Messelement	Steuerung	Farbe	Art.-Nr.	Preis	
RYMASKON® 510-Modbus							
Rymaskon 512-MOD-RH	Modbus	T RH	T S L K	weiß	■ RYM5-10TM-2102-000	290,35 €	
RYMASKON® 510-BACnet							
Rymaskon 512-BAC-RH	BACnet	T RH	T S L K	weiß	■ RYM5-10TB-2102-000	290,35 €	
Messelement / Steuerung:	T = Temperatursensor (Grundausrüstung) RH = Feuchtesensor		T = Temperatur Heizen/Kühlen S = Sonnenschutz L = Licht K = Klimaanlage (AC)				
Kanalkonfiguration:	2RI 2 Widerstands-Eingänge (NTC10K) für externen Temperatur-Sensoren 1DI 1 Digital-Eingang (potentialfrei) 1RO 1 Relais-Ausgang (7A), (2-Punkt-Regelung)						
Optional:	Weitere Typenvarianten auf Anfrage! Konfigurationsmöglichkeiten siehe Nummern-Schlüssel (links).						
ZUBEHÖR							
RYMASKON® USB Configuration Tool							
RYMASKON USB CT	zur schnellen Übertragung der Gerätekonfiguration vom PC auf alle Geräte im Gebäude				1901-51Z3-0002-000	153,60 €	

**Raumbediengerät zur Raumautomation,
konfigurierbar, mit Multifunktionsdisplay
und Modbus-Anschluss**

RYMASKON® steht für eine Serie multifunktionaler Raumbediengeräte. Das individuell konfigurierbare **RYMASKON® 400 - Modbus** ermöglicht eine automatisierte Überwachung und Regelung von Raumklima und Beleuchtung in einem Modbus-Netz. Es bietet zwei digitale Eingänge und zwei digitale bzw. analoge Ausgänge. An einem übergeordneten Modbus-Master kann von zentraler Stelle aus in die Steuerung und Regelung des Raumklimas eingegriffen sowie die Vor-Ort-Bedienung selektiv oder komplett gesperrt werden. Dank der internen Ausgänge müssen die Eingaben und Einstellungen am Gerät aber nicht zwingend vom Master verarbeitet werden, sodass jederzeit auch eine dezentrale Einzelraumregelung sichergestellt ist. Ein interner Sensor erfasst die Raumtemperatur. Für die Bedienung und Konfiguration vor Ort stehen in der Glasfront des Geräts sechs frei belegbare Funktionstasten zur Verfügung. Ein eingelassener Drehimpulsgeber mit mittiger Eingabetaste ermöglicht das manuelle Ändern bzw. Parametrieren der Einstellungen vor Ort. Gewünschte Funktionen (wie „Licht EIN“) und Anzeigewerte lassen sich beim Betreten des Raums bequem über einen Näherungssensor aktivieren.

Das speziell für die Raumbedienung konzipierte Multifunktionsdisplay ist dimmbar und bietet eine übersichtliche Anzeige aller verfügbaren Raumdaten mittels intuitiver Symbolik. Neben Uhrzeit, Wochentag und Klimaparametern (Temperatur, Feuchtigkeit, Taupunkt, CO₂-Gehalt) können auch weiteren Funktionen, wie Heiz-/Kühl- und Lüfterbetrieb, Fenster offen, Beleuchtung, Alarm, Tastensperre oder Raumbelugung dargestellt werden.

**RYMASKON® 412-Modbus
RYMASKON® 422-Modbus**

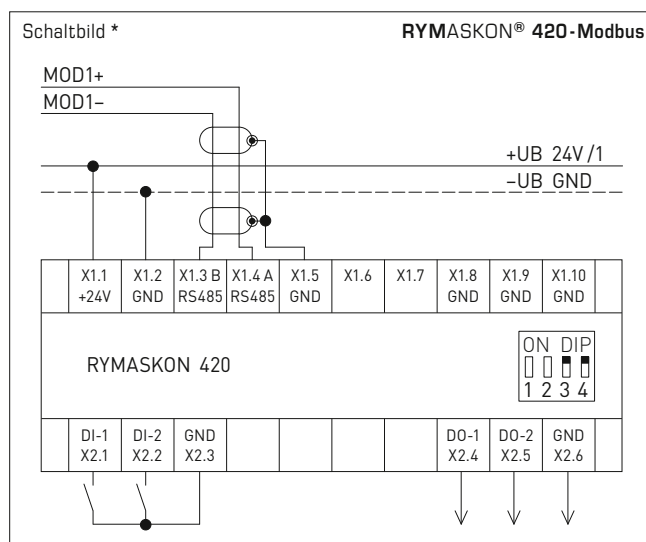
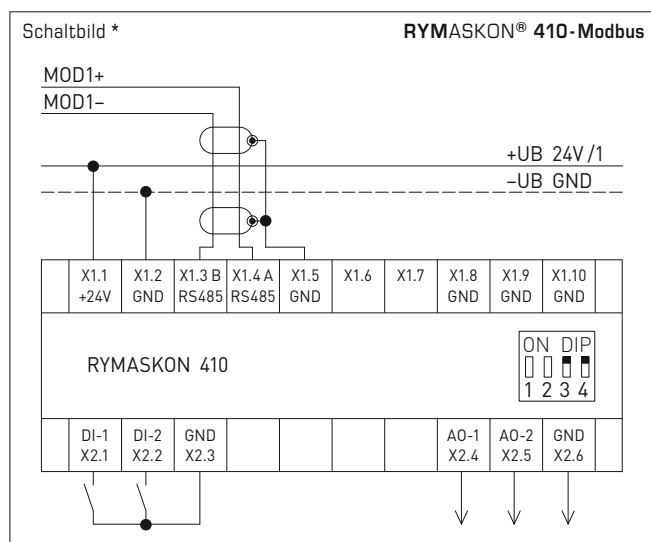


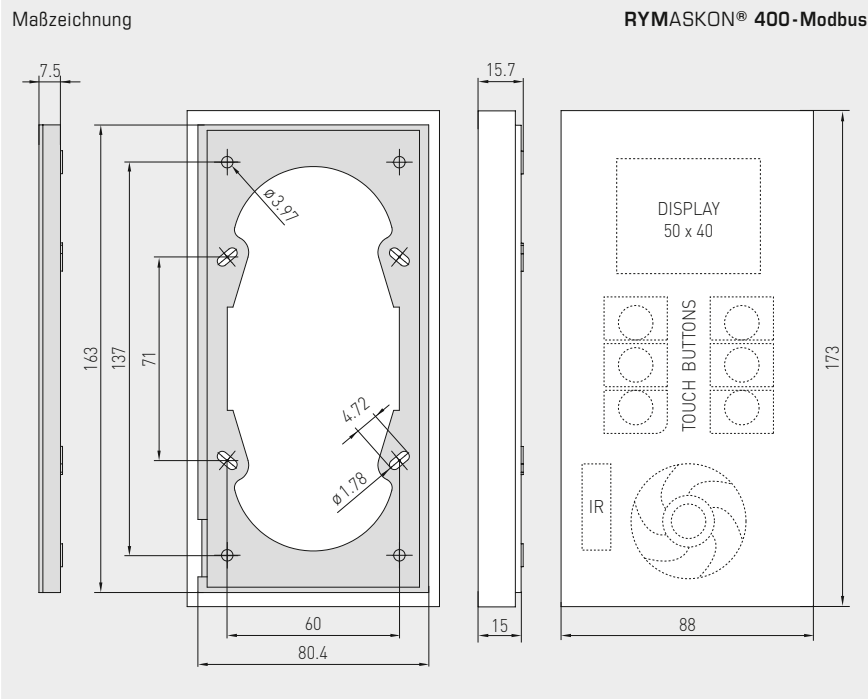
TECHNISCHE DATEN

Versorgungsspannung:	24 V DC (± 10%)
Leistungsaufnahme:	1,08 W bei 100% Hintergrundbeleuchtung 0,94 W bei 15% Hintergrundbeleuchtung 0,89 W ohne Hintergrundbeleuchtung (ohne Verbraucher an den Stellausgängen)
Eingänge:	2 digitale Eingänge über zusätzliches OV Ausgangssignal *
Ausgänge:	Typ 410 : 2 analoge Ausgänge (0-10 V DC), Nennstrom max. 4 mA Typ 420 : 2 digitale Ausgänge oder PWM, Nennstrom 400 mA (Kurzschluss max. 1,2 A)
Schnittstelle:	RS485 Modbus RTU Slave (57600, 38400, 19200, 9600 Baud), Busabschluss über DIP-Schalter einstellbar
Sensor:	NTC 10 kΩ, 0...+70 °C, Genauigkeit ±0,4 K
Bedienelemente:	Multifunktionsdisplay, 6 Taster, 1 Drehimpulsgeber, 1 Näherungssensor (IR)
elektrischer Anschluss:	0,14 - 1,5 mm ² , über Steckschraubklemmen
Gehäuse:	Kunststoff, Front aus Glas, Farbe Schwarz oder Weiß
Abmaße:	88 x 173 x 30 mm (inkl. Anschlussklemmen)
Montage:	mittels Montageplatte aus Kunststoff (siehe Maßzeichnung), Wandmontage oder auf UP-Doppelschalterdose
Umgebungstemperatur:	+5...+40 °C (Betrieb); -10...+50 °C (Lagerung)
zulässige Luftfeuchte:	0...85% RH (ohne Betauung)
Schutzart:	IP 20 (nach EN 60 529)
Normen:	CE-Konformität, elektromagnetische Verträglichkeit nach EN 61 326, EMV-Richtlinie 2014 / 30 / EU

*** digitale Eingänge (DI1 / DI2)**

Zur Aufschaltung von potentialfreien Kontakten wird ein GND-Signal (z.B. Klemme X2.3) über den Kontakt an den gewünschten Eingang geführt.

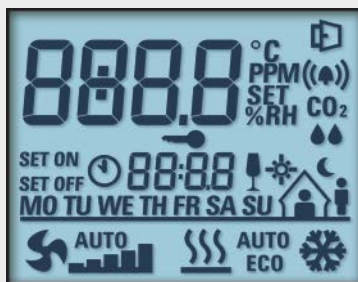




RYMASKON® 411-Modbus
RYMASKON® 421-Modbus



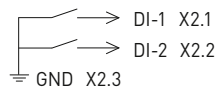
Symbolik RYMASKON® 400-Modbus Display



DIP-Schalter	RYMASKON® 400-Modbus	
Busabschluss RS485	DIP 3	DIP 4
aktiviert (default)	ON	ON
deaktiviert	OFF	OFF
Hinweis: Der Busabschluss der RS485-Schnittstelle (DIP 3 und DIP 4) muss immer paarweise eingestellt werden!		

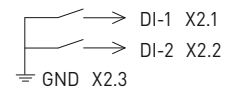
Anschlussbild RYMASKON® 410-Modbus

- | | | |
|-----------|-----------|-------------------------|
| | X2 | |
| Eingang 1 | Ø 1 | DI-1 (digital) 0V |
| Eingang 2 | Ø 2 | DI-2 (digital) 0V |
| | Ø 3 | GND |
| Ausgang 1 | Ø 4 | AO-1 (analog) 0-10 V DC |
| Ausgang 2 | Ø 5 | AO-2 (analog) 0-10 V DC |
| | Ø 6 | GND |
| | X1 | |
| | Ø 1 | +UB 24V DC |
| | Ø 2 | -UB GND |
| | Ø 3 | RS485 - B (Modbus RTU) |
| | Ø 4 | RS485 - A (Modbus RTU) |
| | Ø 5 | GND |
| | Ø 6 | GND |
| | Ø 7 | GND |
| | Ø 8 | GND |
| | Ø 9 | GND |
| | Ø 10 | GND |



Anschlussbild RYMASKON® 420-Modbus

- | | | |
|-----------|-----------|------------------------|
| | X2 | |
| Eingang 1 | Ø 1 | DI-1 (digital) 0V |
| Eingang 2 | Ø 2 | DI-2 (digital) 0V |
| | Ø 3 | GND |
| Ausgang 1 | Ø 4 | DO-1 (digital / PWM) |
| Ausgang 2 | Ø 5 | DO-2 (digital / PWM) |
| | Ø 6 | GND |
| | X1 | |
| | Ø 1 | +UB 24V DC |
| | Ø 2 | -UB GND |
| | Ø 3 | RS485 - B (Modbus RTU) |
| | Ø 4 | RS485 - A (Modbus RTU) |
| | Ø 5 | GND |
| | Ø 6 | GND |
| | Ø 7 | GND |
| | Ø 8 | GND |
| | Ø 9 | GND |
| | Ø 10 | GND |



RYMASKON® 400-Modbus Raumbediengerät zur Raumautomation

Typ/WG02	Kommunikation	Ausgang	Farbe	Display	Art.-Nr.	Preis
RYMASKON® 410-Modbus						
RYMASKON 411	RS485	2x (analog) 0-10V	schwarz	■	1901-5121-2101-000	539,46 €
RYMASKON 412	RS485	2x (analog) 0-10V	weiß	■	1901-5121-2102-000	539,46 €
RYMASKON® 420-Modbus						
RYMASKON 421	RS485	2x (digital / PWM)	schwarz	■	1901-5121-2201-000	539,46 €
RYMASKON 422	RS485	2x (digital / PWM)	weiß	■	1901-5121-2202-000	539,46 €

PWM = Pulsbreitenmodulation (pulse-width modulation)

ZUBEHÖR

KA2-Modbus	Kommunikationsadapter (USB/RS485) zur Systemanbindung	1906-1200-0000-100	213,99 €
LA-Modbus	Leitungsabschlussgerät (mit Abschlusswiderstand) als aktiver Busabschluss	1906-1300-0000-100	79,81 €

Raumbediengerät zur Raumautomation, konfigurierbar, mit Multifunktionsdisplay und Modbus-Anschluss

RYMASKON® steht für eine Serie multifunktionaler Raumbediengeräte. Das individuell konfigurierbare **RYMASKON® 200-Modbus** ermöglicht eine automatisierte Überwachung und Regelung von Raumklima und Beleuchtung in einem Modbus-Netz. Es bietet drei digitale Eingänge und einen Universaleingang, über die bis zu vier externe Taster bzw. Schalter angeschlossen werden. An einem übergeordneten Modbus-Master kann es aus der Ferne konfiguriert und in ein gebäudeübergreifendes Raumklimaüberwachungs- und Datenerfassungssystem eingebunden werden. Interne Sensoren erfassen Raumtemperatur, relative Luftfeuchtigkeit und Taupunkt.

Für die Bedienung und Konfiguration vor Ort stehen in der Front des kompakten Geräts bis zu acht kapazitive Funktionstasten zur Verfügung. Ein Summer quittiert die Benutzung der Tasten und kann auch zur akustischen Fehler- oder Alarmwarnung genutzt werden.

Das speziell für die Raumbedienung konzipierte Multifunktionsdisplay ist dimmbar und bietet eine übersichtliche Anzeige aller verfügbaren Raumdaten mittels intuitiver Symbolik. Neben Uhrzeit, Datum und Klimaparametern (Temperatur, Feuchtigkeit, Taupunkt, CO₂-Gehalt) können auch weitere Funktionen, wie Lüfterbetrieb oder Raumbelegung dargestellt werden. Die Hintergrundbeleuchtung kann farblich an das Raumdesign angepasst werden.

RYMASKON® 200-Modbus
Typ 232



TECHNISCHE DATEN

Versorgungsspannung:	24 V DC (± 10%)
Leistungsaufnahme:	max. 0,8 W
Eingänge:	3 digitale Eingänge (für handelsüblicher Taster oder Schalter) 1 Universaleingang (konfigurierbar zum Anschluss von NTC10K-Tempersensoren oder als zusätzlicher digitaler Eingang zum Anschluss handelsüblicher Taster oder Schalter)
Bus-Schnittstelle:	RS485 Modbus RTU Slave (57600, 38400, 19200, 9600 Baud), Busabschluss über DIP-Schalter einstellbar, konfigurierbar Geschwindigkeit 1200-115200 bit/s (typisch 57600 bit/s), einstellbarer Übertragungsmodus (typisch "8E1", 1 Startbit, 8 Datenbits, gerade Parität, 1 Stoppbit)
Ausstattung:	1 NFC (Near Field Communication) 1 Infrarotempfänger (NEC-Protokoll) 1 Summer (Buzzer)
Bedienelemente:	1 Multifunktionsdisplay mit Hintergrundbeleuchtung (RGB-Farbwahl individuell programmierbar) 4 / 6 / 8 Taster (Touch Buttons), typenabhängig

TEMPERATUR

Sensor:	CMOS-Tempersensor
Messbereich:	-40...+125°C, Auflösung: 0,1 °C
Genauigkeit:	typisch ±0,5 °C (bei +5...+60 °C)

FEUCHTE

Sensor:	kapazitiver Feuchtesensor
Messbereich:	0...100 % RH, Auflösung: 0,1 % RH
Genauigkeit:	typisch ±2 % RH (bei +25 °C, 20...80 % RH) typisch ±3 % RH (bei +25 °C, 0...20 % RH bzw. 80...100 % RH)

elektrischer Anschluss:	0,2 - 1,5 mm ² , über Steckschraubklemmen
Gehäuse:	Kunststoff, Farbe Schwarz oder Weiß
Abmaße:	ca. 94,5 x 110 x 19,5 mm
Montage:	mittels Montageplatte aus Kunststoff (siehe Maßzeichnung), auf UP-Dose, Ø 55 mm
Umgebungstemperatur:	0...+50°C (Betrieb)
zulässige Luftfeuchte:	10...90 % RH (ohne Betauung)
Schutzart:	IP 30 (nach EN 60 529)
Normen:	CE-Konformität, elektromagnetische Verträglichkeit nach EN 50491, EMV-Richtlinie 2014 / 30 / EU

STEUERUNG

Typ 210:	Temperatur auf/ab, Raumbelegung, Menü
Typ 220:	Temperatur auf/ab, Lüftung auf/ab, Raumbelegung, Menü
Typ 230:	Temperatur auf/ab, Lüftung auf/ab, Licht an/aus, Raumbelegung, Menü
Typ 240:	Temperatur auf/ab, Sonnenschutz auf/ab, Licht an/aus, Raumbelegung, Menü
Typ 250:	Temperatur auf/ab, Lüftung auf/ab, Sonnenschutz auf/ab, Raumbelegung, Menü
Typ 260:	Temperatur auf/ab, Lüftung auf/ab, Sonnenschutz auf/ab, Licht, Menü

ZUBEHÖR

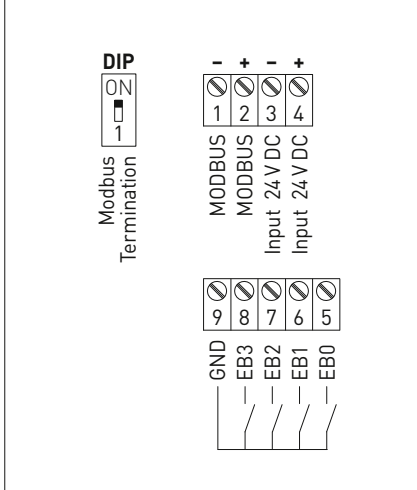
siehe Tabelle

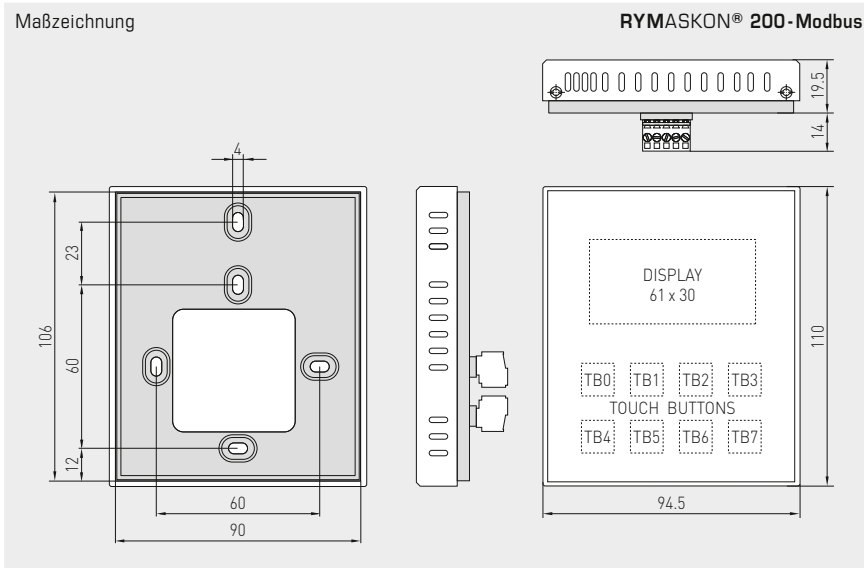
Symbolik Display **RYMASKON® 200-Modbus**



DIP-Schalter	RYMASKON® 200-Modbus
Busabschluss RS485	DIP 1
aktiviert (default)	ON
deaktiviert	OFF

Anschlussbild **RYMASKON® 200-Modbus**





RYMASKON® 200-Modbus
Typ 231



RYMASKON® 200-Modbus Raumbediengerät zur Raumautomation								
Typ/WG02	Kommunikation	Tasten	Steuerung	Farbe	Display	Art.-Nr.	Preis	
RYMASKON® 210-Modbus								
RYMASKON 211	RS485, NFC, NEC	4	T - - - R M	schwarz	■	1901-5111-3011-001	335,88 €	
RYMASKON 212	RS485, NFC, NEC	4	T - - - R M	weiß	■	1901-5111-3012-001	347,73 €	
RYMASKON® 220-Modbus								
RYMASKON 221	RS485, NFC, NEC	6	T V - - R M	schwarz	■	1901-5111-3011-002	335,88 €	
RYMASKON 222	RS485, NFC, NEC	6	T V - - R M	weiß	■	1901-5111-3012-002	347,73 €	
RYMASKON® 230-Modbus								
RYMASKON 231	RS485, NFC, NEC	8	T V - L R M	schwarz	■	1901-5111-3011-003	335,88 €	
RYMASKON 232	RS485, NFC, NEC	8	T V - L R M	weiß	■	1901-5111-3012-003	347,73 €	
RYMASKON® 240-Modbus								
RYMASKON 241	RS485, NFC, NEC	8	T - S L R M	schwarz	■	1901-5111-3011-004	335,88 €	
RYMASKON 242	RS485, NFC, NEC	8	T - S L R M	weiß	■	1901-5111-3012-004	347,73 €	
RYMASKON® 250-Modbus								
RYMASKON 251	RS485, NFC, NEC	8	T V S - R M	schwarz	■	1901-5111-3011-005	335,88 €	
RYMASKON 252	RS485, NFC, NEC	8	T V S - R M	weiß	■	1901-5111-3012-005	347,73 €	
RYMASKON® 260-Modbus								
RYMASKON 261	RS485, NFC, NEC	8	T V S L - M	schwarz	■	1901-5111-3011-006	335,88 €	
RYMASKON 262	RS485, NFC, NEC	8	T V S L - M	weiß	■	1901-5111-3012-006	347,73 €	
Steuerung:	T = Temperatur S = Sonnenschutz	V = Lüftung L = Licht	R = Raumbelegung M = Menü					
ZUBEHÖR								
KA2-Modbus	Kommunikationsadapter (USB/RS485) zur Systemanbindung						1906-1200-0000-100	213,99 €
LA-Modbus	Leitungsabschlussgerät (mit Abschlusswiderstand) als aktiver Busabschluss						1906-1300-0000-100	79,81 €

**Raumbedien-Feuchte und -Temperaturfühler ($\pm 2,0\%$), Aufputz,
für Temperatur, relative / absolute Feuchte, Taupunkt, Mischungsverhältnis,
Enthalpie, kalibrierfähig, mit Modbus-Anschluss**

Der kalibrierfähige Raumfühler **HYGRASGARD® RFTF-Modbus** mit Modbus-Anschluss, im formschönen Kunststoffgehäuse (Balduur 2) mit Schnappdeckel, Unterteil mit 4-Loch-Befestigung, wahlweise mit /ohne Display, misst Luftfeuchtigkeit (0...100% RH) und Temperatur (0...+50 °C). Internationales Einheitensystem **SI** (default) ist auf **Imperial** umstellbar (über Modbus). Aus den Messgrößen werden intern folgende Kenngrößen berechnet, die über Modbus abgefragt werden können: relative Feuchte, absolute Feuchte, Mischungsverhältnis, Taupunkttemperatur, Enthalpie (unter Vernachlässigung des atm. Luftdruckes) und Temperatur. Als Raumbediengeräte erhältlich in diversen Typenvarianten mit **Bedienelementen** wie Sollwert-Potentiometer (%), Drehschalter (5-stufig), Präsenztaster oder fünf farbige LEDs (Farbe und Modus konfigurierbar) zur Anzeige der Betriebszustände.

Ein langzeitstabiler, **digitaler Feuchte- und Temperatursensor** garantiert exakte Messergebnisse. Der Fühler ist werkseitig kalibriert, eine umgebungsbedingte Feinjustierung durch den Fachmann ist möglich. **Modbusfühler** mit galvanisch getrennter RS485-Modbus-Schnittstelle, zuschaltbarem Busabschlusswiderstand, DIP-Schalter zur Einstellung der Busparameter und Busadresse im stromlosen Zustand, interne LEDs zur Telegrammstatusanzeige und zweizeiliges Display (beleuchtet, im 7-Segment-Bereich und Dot-Matrix-Bereich individuell programmierbar).

RFTF-Modbus-PTD5 5L
mit Potentiometer, Taster,
Drehschalter und LED-Anzeige



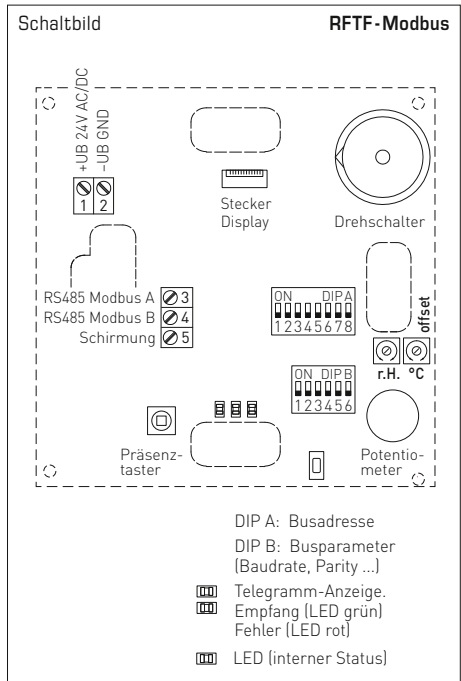
TECHNISCHE DATEN

Spannungsversorgung:	24 V AC ($\pm 20\%$) und 15...36 V DC
Leistungsaufnahme:	< 1,0 W / 24 V DC; < 2,2 VA / 24 V AC C
Sensor:	digitaler Feuchtesensor mit integriertem Temperatursensor , kleine Hysterese, hohe Langzeitstabilität
Einheitensystem:	SI (default) oder Imperial (über Modbus umstellbar)
Datenpunkte:	Temperatur [°C] [°F], relative Feuchte [% RH], absolute Feuchte [g/m³] [gr/ft³], Taupunkt [°C] [°F], Mischungsverhältnis [g/kg] [gr/lb], Enthalpie [kJ/kg] [Btu/lb], Sollwert-Potentiometer, Drehschalter und Präsenztaster
Messbereich:	0...100 % RH (Feuchte) 0...+ 50 °C (Temperatur)
Abweichung Feuchte:	typisch $\pm 2,0\%$ (20...80 % RH) bei +25 °C, sonst $\pm 3,0\%$
Abweichung Temperatur:	typisch $\pm 0,2$ K bei +25 °C
Nullpunkt-Offset:	± 10 % RH (Feuchte) ± 10 °C (Temperatur) über Potentiometer einstellbar
Umgebungstemperatur:	Lagerung -35...+85 °C; Betrieb 0...+50 °C
Medium:	saubere Luft und nicht aggressive , nicht brennbare Gase
Busprotokoll:	Modbus (RTU-Mode), Adressbereich 0...247 einstellbar
Baudrate:	9600, 19200, 38400 Baud
Signalfilterung:	4 s / 32 s
elektrischer Anschluss:	0,2 - 1,5 mm², über Schraubklemmen
Gehäuse:	Kunststoff, Werkstoff ABS, Farbe Reinweiß (ähnlich RAL 9010)
Abmaße:	98 x 98 x 33 mm (Balduur 2)
Montage:	Wandmontage oder auf UP-Dose, $\varnothing 55$ mm, Unterteil mit 4-Loch, für Befestigung auf senkrecht oder waagrecht installierten UP-Dosen für Kabeleinführung hinten, mit Sollbruchstelle für Kabeleinführung oben / unten bei AP
Langzeitstabilität:	$\pm 1\%$ / Jahr
zulässige Luftfeuchte:	< 95 % RH, nicht kondensierende Luft
Schutzklasse:	III (nach EN 60 730)
Schutzart:	IP30 (nach EN 60 529)
Normen:	CE-Konformität nach EMV-Richtlinie 2014 / 30 / EU, nach EN 61 326
Optional:	Display mit Beleuchtung , zweizeilig, programmierbar, Ausschnitt ca. 36 x 15 mm (B x H), zur Anzeige der Ist-Feuchte und Ist-Temperatur oder einer wählbaren Kenngröße oder eines individuell programmierbaren Anzeigewertes LED-Anzeige (farblich programmierbar)
ZUBEHÖR	siehe Tabelle

Anzeige Standard **RFTF-Modbus Display**

24.8 °C
76.6 °F
43.2 % RH

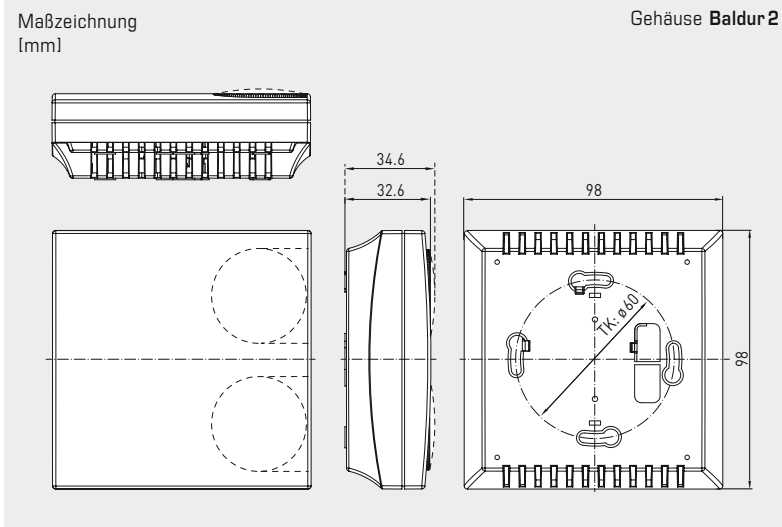
Temperatur [°C] [°F]
Feuchte [% RH]





S+S REGELTECHNIK

Raumbedien-Feuchte und -Temperaturfühler ($\pm 2,0\%$), Aufputz,
für Temperatur, relative / absolute Feuchte, Taupunkt, Mischungsverhältnis,
Enthalpie, kalibrierfähig, mit Modbus-Anschluss



RFTF-Modbus-PT 5L
mit Display, Potentiometer,
Taster und LED-Anzeige



Der Anzeigewert ist abhängig vom eingestellten Einheitensystem. Standardmäßig wird im Display abwechselnd die **Ist-Temperatur** und die **Ist-Feuchte** (relative Feuchte) angezeigt.

Über die Modbusschnittstelle kann das Display sowohl im 7-Segment-Bereich, als auch im Dot-Matrix-Bereich **individuell** beschrieben werden.

Über die **Modbus-Konfiguration** kann anstelle der Standard-Anzeige eine **alternative Ausgangsgröße** programmiert werden. Hierbei wird in der ersten Zeile der Wert mit Index und in der zweiten Zeile die entsprechende Einheit angezeigt. Der Index kennzeichnet den Anzeigetyp:

- Index 1 = Temperatur
- Index 2 = Sollwert-Potentiometer
- Index 3 = Taupunkt
- Index 4 = relative Feuchte
- Index 5 = absolute Feuchte
- Index 6 = Mischungsverhältnis
- Index 7 = Enthalpie

HYGRASGARD® RFTF-Modbus Raumbedien-Feuchte und -Temperaturfühler						
Typ/WG01	Messbereich / Anzeige Feuchte (umschaltbar)	Temperatur	Ausgang Display	Art.-Nr.	Preis	
RFTF-Modbus-xx						
RFTF-Modbus P	0...100% RH (default) 0...80 g/kg (MV) 0...80 g/m ³ (a.F.) 0...85 kJ/kg (ENT.) -20...+80 °C (TP)	0...+50 °C	Modbus	1201-42B6-6001-005	200,50 €	
RFTF-Modbus P LCD	(5x wie oben)	(1x wie oben)	Modbus	1201-42B6-7001-005	238,69 €	
RFTF-Modbus P 5L	(5x wie oben)	(1x wie oben)	Modbus	1201-42B6-6119-005	258,54 €	
RFTF-Modbus P 5L LCD	(5x wie oben)	(1x wie oben)	Modbus	1201-42B6-7119-005	296,73 €	
RFTF-Modbus P D5	(5x wie oben)	(1x wie oben)	Modbus	1201-42B6-6012-841	230,74 €	
RFTF-Modbus P D5 5L	(5x wie oben)	(1x wie oben)	Modbus	1201-42B6-6120-841	291,20 €	
RFTF-Modbus P T D5 5L	(5x wie oben)	(1x wie oben)	Modbus	1201-42B6-6121-841	305,72 €	
RFTF-Modbus P T	(5x wie oben)	(1x wie oben)	Modbus	1201-42B6-6047-005	212,59 €	
RFTF-Modbus P T LCD	(5x wie oben)	(1x wie oben)	Modbus	1201-42B6-7047-005	250,78 €	
RFTF-Modbus P T 5L	(5x wie oben)	(1x wie oben)	Modbus	1201-42B6-6051-005	273,05 €	
RFTF-Modbus P T 5L LCD	(5x wie oben)	(1x wie oben)	Modbus	1201-42B6-7051-005	311,24 €	
Ausstattung:	P = Potentiometer (Sollwertsteller) T = Präsenztaster		D5 = Drehschalter, 5-stufig 5L = LED-Anzeige, mehrfarbig (5x)			
ZUBEHÖR						
KA2-Modbus	Kommunikationsadapter (USB/RS485)			1906-1200-0000-100	213,99 €	

**Raumfühler, Raumbediengerät, Aufputz,
Messumformer für Temperatur, Taupunkt,
kalibrierfähig, mit Modbus-Anschluss**

Kalibrierfähige Raumtemperaturmessumformer **THERMASGARD® RTM1-Modbus** mit Modbus-Anschluss, im formschönen Kunststoffgehäuse (Baldur 1) mit Schnappdeckel, Unterteil mit 4-Loch-Befestigung, wahlweise mit/ohne Display, zur Erfassung der Raumtemperatur (0...+50 °C). Internationales Einheitensystem **SI** (default) ist auf **Imperial** umstellbar (über Modbus). Über Modbus können folgende Kenngrößen abgefragt werden: Temperatur, Taupunkttemperatur. Als Raumbediengerät erhältlich in einer Typenvariante mit Sollwert-Potentiometer (%).

Ein langzeitstabiler, **digitaler Temperatursensor** garantiert exakte Messergebnisse. Der Fühler ist werkseitig kalibriert, eine umgebungsbedingte Feinjustierung durch den Fachmann ist möglich. **Modbusfühler** mit galvanisch getrennter RS485-Modbus-Schnittstelle, zuschaltbarem Busabschlusswiderstand, DIP-Schalter zur Einstellung der Busparameter und Busadresse im stromlosen Zustand, interne LEDs zur Telegrammstatusanzeige und zweizeiligem Display (beleuchtet, im 7-Segment-Bereich und Dot-Matrix-Bereich individuell programmierbar).

RTM1-Modbus
Standard



TECHNISCHE DATEN

Spannungsversorgung:	24 V AC (± 20 %) und 15...36 V DC
Leistungsaufnahme:	< 1,0 W / 24 V DC; < 2,2 VA / 24 V AC
Sensor:	digitaler Temperatursensor , kleine Hysterese, hohe Langzeitstabilität
Einheitensystem:	SI (default) oder Imperial (über Modbus umstellbar)
Datenpunkte:	Temperatur [°C] [°F], Taupunkt [°C] [°F], Sollwert-Potentiometer
Messbereich:	0...+ 50 °C
Abweichung Temperatur:	typisch ± 0,2 K bei +25 °C
Nullpunkt-Offset:	± 10 °C über Potentiometer einstellbar
Umgebungstemperatur:	Lagerung -35...+85 °C; Betrieb 0...+50 °C
Medium:	saubere Luft und nicht aggressive , nicht brennbare Gase
Busprotokoll:	Modbus (RTU-Mode), Adressbereich 0...247 einstellbar
Baudrate:	9600, 19200, 38400 Baud
Signalfilterung:	4 s / 32 s
elektrischer Anschluss:	0,2 - 1,5 mm ² , über Schraubklemmen
Gehäuse:	Kunststoff, Werkstoff ABS, Farbe Reinweiß (ähnlich RAL 9010)
Abmaße:	85 x 85 x 27 mm (Baldur 1)
Montage:	Wandmontage oder auf UP-Dose, Ø 55 mm, Unterteil mit 4-Loch, für Befestigung auf senkrecht oder waagrecht installierten UP-Dosen für Kabeleinführung hinten, mit Sollbruchstelle für Kabeleinführung oben/unten bei AP
Langzeitstabilität:	± 1 % pro Jahr
zulässige Luftfeuchte:	< 95 % RH, nicht kondensierende Luft
Schutzklasse:	III (nach EN 60 730)
Schutzart:	IP 30 (nach EN 60 529)
Normen:	CE-Konformität nach EMV-Richtlinie 2014 / 30 / EU, nach EN 61 326
Optional:	Display mit Beleuchtung , zweizeilig, programmierbar, Ausschnitt ca. 36 x 15 mm (B x H), zur Anzeige der Ist-Temperatur oder einer wählbaren Kenngröße oder eines individuell programmierbaren Anzeigewertes
ZUBEHÖR	siehe Tabelle

Anzeige
Standard **RTM1-Modbus**

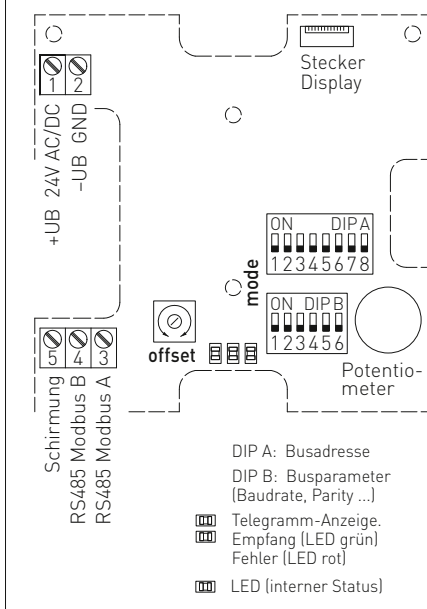


Temperatur [°C] [°F]



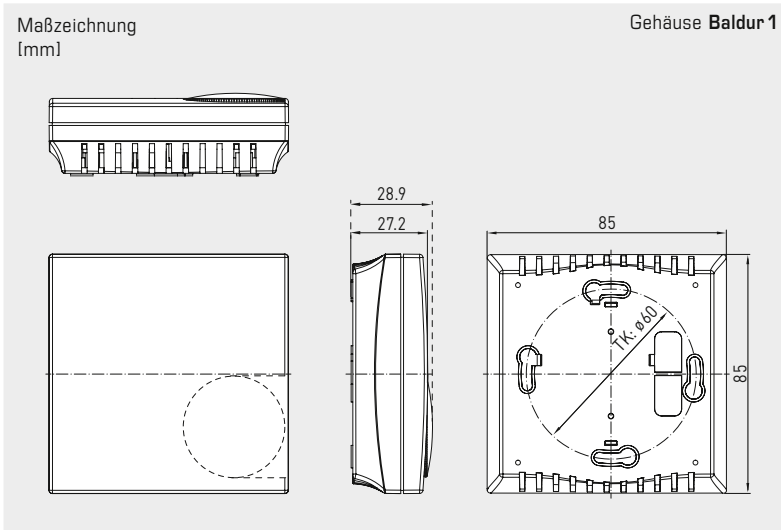
Anzeige programmierbar

Schaltbild **RTM1-Modbus**





Raumfühler, Raumbediengerät, Aufputz, Messumformer für Temperatur, Taupunkt, kalibrierfähig, mit Modbus-Anschluss



RTM1-Modbus mit Display



RTM1-Modbus-P mit Display und Potentiometer



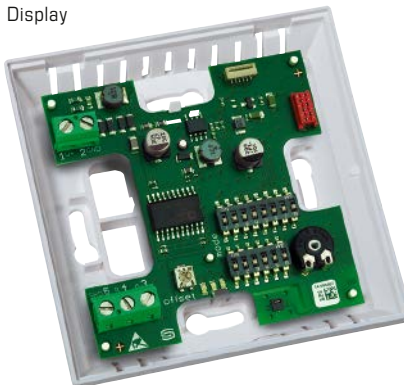
RTM1-Modbus-P mit Potentiometer



RTM1-Modbus mit Display



RTM1-Modbus ohne Display



THERMASGARD® RTM 1 - Modbus Raumbedien-Temperaturfühler						
Typ/WG01	Messbereich	Ausgang	Ausstattung	Display	Art.-Nr.	Preis
RTM 1 - Modbus						
RTM1-Modbus	0...+50 °C	Modbus	-		1101-42A6-0000-000	115,22 €
RTM1-Modbus LCD	0...+50 °C	Modbus	-	■	1101-42A6-2000-000	170,60 €
RTM 1 - P - Modbus						
RTM1-Modbus P	0...+50 °C	Modbus	Potentiometer		1101-42A6-0001-005	151,49 €
RTM1-Modbus P LCD	0...+50 °C	Modbus	Potentiometer	■	1101-42A6-2001-005	272,82 €
Hinweis:		Einheitensystem SI (default) oder Imperial (über Modbus umstellbar).				
ZUBEHÖR						
KA2-Modbus	Kommunikationsadapter (USB/RS485) zur Systemanbindung				1906-1200-0000-100	213,99 €
LA-Modbus	Leitungsabschlussgerät (mit Abschlusswiderstand) als aktiver Busabschluss				1906-1300-0000-100	79,81 €

**Außen-/Feuchtraum-
Temperaturmessumformer, kalibrierfähig,
mit Modbus-Anschluss**

Kalibrierfähiger Außentemperaturmessumformer **THERMASGARD® ATM 2 - Modbus - T3**, mit Modbus-Anschluss, im schlagfesten Kunststoffgehäuse mit Schnellverschluss-schrauben, wahlweise mit/ohne Display, misst Temperatur (-50...+150 °C). Internationales Einheitensystem **SI** (default) ist auf **Imperial** umstellbar (über Modbus).

Der Aufputzfühler dient zur Erfassung der Temperatur in gasförmigen Medien. Der Einsatz erfolgt im Außen- oder Feuchtraumbereich, in Kühl- und Gewächshäusern, im Industriebereich und in der Landwirtschaft. Die Montage auf Außenwänden erfolgt vorzugsweise an der Nordseite oder an einer geschützten Stelle. Bei direkter Sonneneinstrahlung ist der Sonnen- und Ballwurfschutz **WS01** oder **WS04** (Zubehör) zu verwenden.

Innovativer Modbusfühler mit galvanisch getrennter RS485-Modbus-Schnittstelle, zuschaltbarem Busabschlusswiderstand, DIP-Schalter zur Einstellung der Busparameter und Busadresse im stromlosen Zustand, interne LEDs zur Telegrammstatusanzeige, zwei getrennte Push-in-Klemmen und großem dreizeiligem Display (beleuchtet, im 7-Segment-Bereich und Dot-Matrix-Bereich individuell programmierbar). Mittels **Eigendiagnostik** werden Fühlerbruch oder Fühlerkurzschluss als Fehler erkannt. Die Fehlermeldungen sind über den Modbus abrufbar und werden im Display angezeigt. Der Fühler ist werkseitig kalibriert, eine umgebungsbedingte Feinjustierung durch den Fachmann ist möglich.

ATM 2 - Modbus - T3

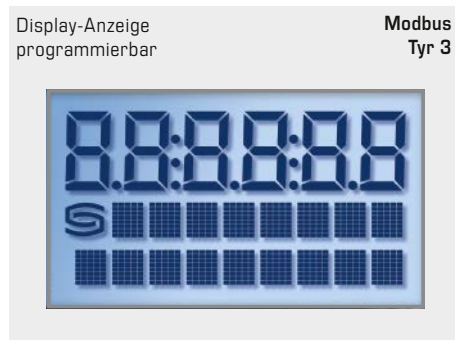
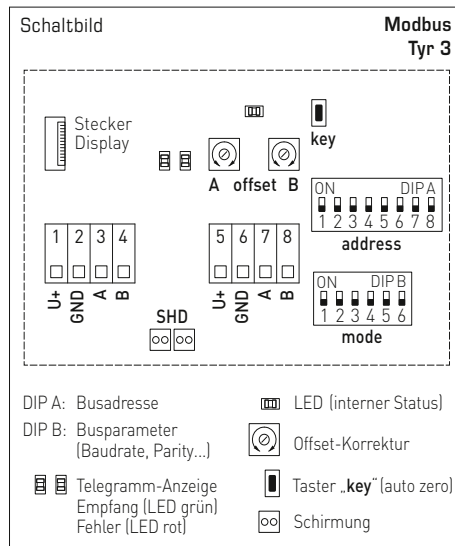


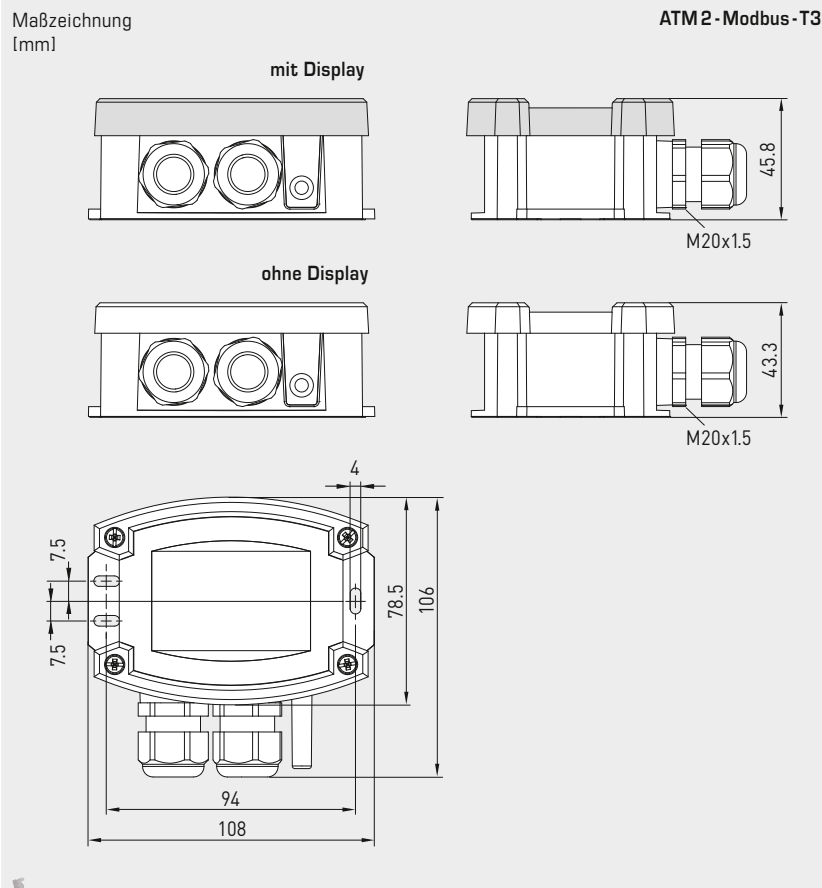
Gerätevariante mit **M12-Steckverbinder** (optional auf Anfrage)



TECHNISCHE DATEN

Spannungsversorgung:	24 V AC (±20%); 15...36 V DC
Leistungsaufnahme:	< 1,2 W / 24 V DC; < 1,8 VA / 24 V AC
Einheitensystem:	SI (default) oder Imperial (über Modbus umstellbar)
Datenpunkte:	Temperatur [°C] [°F]
Sensor:	Pt1000, DIN EN 60751, Klasse B
Messbereich:	-50...+150 °C
Abweichung Temperatur:	typisch ± 0,2 K bei +25 °C
Nullpunkt-Offset:	± 10 °C
Umgebungstemperatur:	Messumformer -30...+70 °C
Medium:	saubere Luft und nicht aggressive, nicht brennbare Gase
Busprotokoll:	Modbus (RTU-Mode), Adressbereich 0... 247 einstellbar
Baudrate:	9600, 19200, 38400 Baud
Signalfilterung:	0,3 s / 1 s / 10 s
Gehäuse:	Kunststoff, UV-beständig, Werkstoff Polyamid, 30 % glaskugerverstärkt, mit Schnellverschluss-schrauben (Schlitz / Kreuzschlitz-Kombination), Farbe Verkehrsweiß (ähnlich RAL 9016), Deckel für Display ist transparent!
Abmaße Gehäuse:	108 x 78,5 x 43,3 mm (Tyr 3 ohne Display) 108 x 78,5 x 45,8 mm (Tyr 3 mit Display)
Kabelanschluss:	Kabelverschraubung aus Kunststoff (2x M20 x 1,5; mit Zugentlastung, auswechselbar, Innendurchmesser 8 - 13 mm) oder M12-Steckverbinder nach DIN EN 61076-2-101 (optional auf Anfrage)
elektrischer Anschluss:	0,2 - 1,5 mm², über Push-In-Klemmen
Prozessanschluss:	mittels Schrauben
zulässige Luftfeuchte:	< 95 % RH, nicht kondensierende Luft
Schutzklasse:	III (nach EN 60 730)
Schutzart:	IP 65 (nach EN 60 529)
Normen:	CE-Konformität, elektromagnetische Verträglichkeit nach EN 61326, nach EMV-Richtlinie 2014 / 30 / EU
Optional:	Display mit Beleuchtung , dreizeilig, programmierbar, Ausschnitt ca. 51 x 29 mm (B x H), zur Anzeige der Ist-Temperatur, Fehlermeldung oder eines individuell programmierbaren Anzeigewertes
Eigendiagnostik:	Error 1 bei Fühlerbruch Error 2 bei Fühlerkurzschluss





ATM 2 - Modbus - T3
mit Display



THERMASGARD® ATM 2 - Modbus - T3 Aufputz-Temperaturmessumformer					
Typ / WG01	Sensor	Ausgang	Display	Art.-Nr.	Preis
ATM 2 - Modbus - T3					
ATM2-Modbus-T3	Pt1000	Modbus		1101-12C6-0000-000	167,39 €
ATM2-Modbus-T3 LCD	Pt1000	Modbus	■	1101-12C6-4000-000	221,60 €
Optional:	Kabelanschluss mit M12-Steckverbinder nach DIN EN 61076-2-101			auf Anfrage	
Hinweis:	Einheitensystem SI (default) oder Imperial (über Modbus umstellbar).				
ZUBEHÖR					
KA2-Modbus	Kommunikationsadapter (mit USB- und RS485-Schnittstelle) zur Systemanbindung (inkl. Software zum Schnelleinstieg)			1906-1200-0000-100	213,99 €
LA-Modbus	Leitungsabschlussgerät (mit Abschlusswiderstand) als aktiver Busabschluss von RS485-Netzwerken			1906-1300-0000-100	79,81 €
WS-01	Sonnen- und Ballwurfschutz , 184 x 180 x 80 mm, aus Edelstahl V2A (1.4301)			7100-0040-2000-000	31,77 €
WS-04	Wetter- und Sonnenschutz , 130 x 180 x 135 mm, aus Edelstahl V2A (1.4301)			7100-0040-7000-000	37,49 €
weitere Informationen siehe Kapitel Zubehör!					

Tauch-/Einschraub-/Kanal-Temperaturmessumformer, kalibrierfähig, mit Modbus-Anschluss

Patentiertes Qualitätsprodukt (Tauchfühler Patent-Nr. DE 10 2012 017 500.0)

Kalibrierfähiger Temperaturmessumformer mit Fühlerrohr THERMASGARD® **TM65-Modbus-T3**, mit Modbus-Anschluss, im schlagfesten Kunststoffgehäuse mit Schnellverschlusschrauben, Edelstahl-Schutzrohr (50 - 400 mm), wahlweise mit /ohne Display, misst Temperatur (-50...+150 °C). Internationales Einheitensystem **SI** (default) ist auf **Imperial** umstellbar (über Modbus).

Der Kanalfühler dient zur Erfassung der Temperatur in flüssigen oder gasförmigen Medien. Für aggressive Medien sind die Edelstahлтаuchhülsen zu verwenden. Der Einsatz erfolgt in der Heizungstechnik, Lüftungs- und Klimakanälen, in Rohrleitungen, in Speichern, Fernwärmekompaaktstationen, Warm- und Kaltwasseranlagen, Öl- und Schmierkreislaufsystemen, im Maschinen- und Anlagenbau sowie im gesamten Industriebereich.

Innovativer Modbusfühler mit galvanisch getrennter RS485-Modbus-Schnittstelle, zuschaltbarem Busabschlusswiderstand, DIP-Schalter zur Einstellung der Busparameter und Busadresse im stromlosen Zustand, interne LEDs zur Telegrammstatusanzeige, zwei getrennte Push-in-Klemmen und großem dreizeiligem Display (beleuchtet, im 7-Segment-Bereich und Dot-Matrix-Bereich individuell programmierbar). Mittels **Eigendiagnostik** werden Fühlerbruch oder Fühlerkurzschluss als Fehler erkannt. Die Fehlermeldungen sind über den Modbus abrufbar und werden im Display angezeigt. Der Fühler ist werkseitig kalibriert, eine umgebungsbedingte Feinjustierung durch den Fachmann ist möglich.

TM65-Modbus-T3

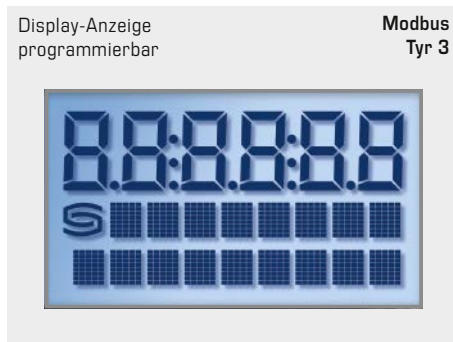
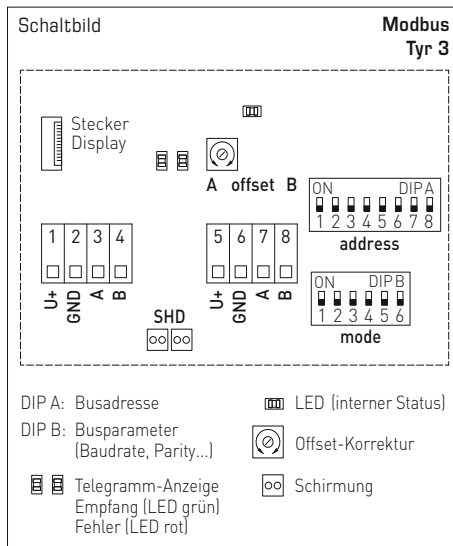


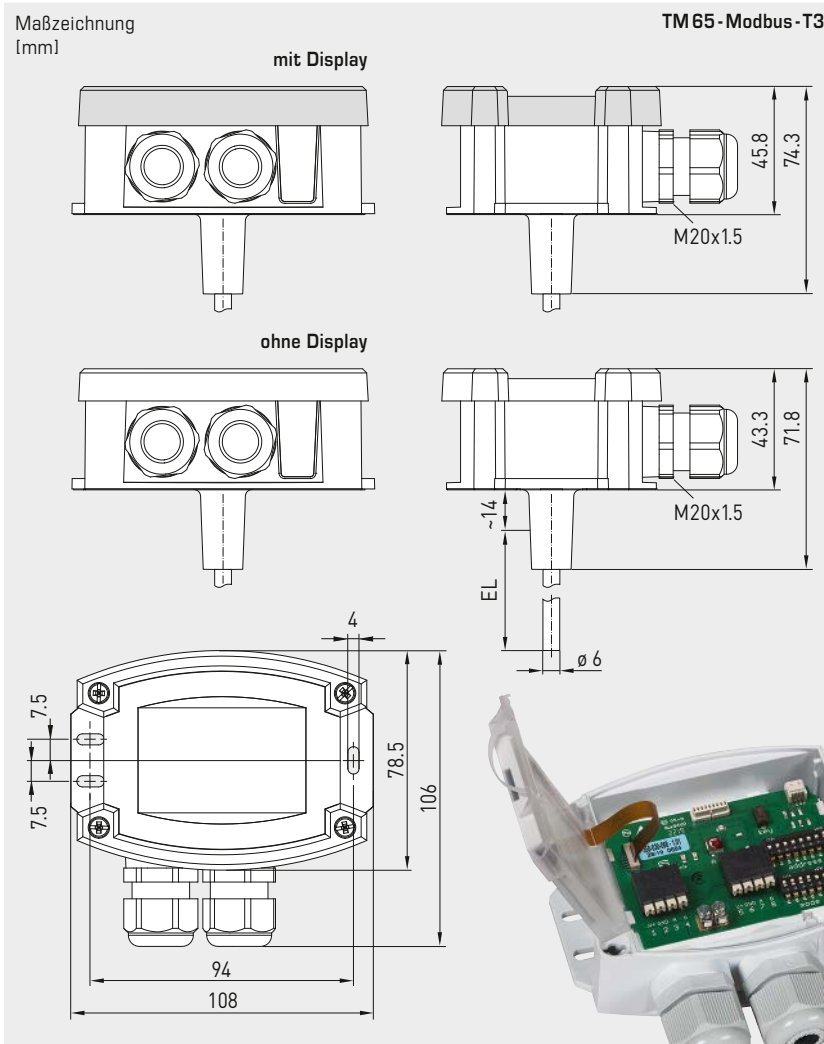
Gerätevariante mit **M12-Steckverbinder** (optional auf Anfrage)



TECHNISCHE DATEN

Spannungsversorgung:	24 V AC (± 20%); 15...36 V DC
Leistungsaufnahme:	< 1,2 W / 24 V DC; < 1,8 VA / 24 V AC
Einheitensystem:	SI (default) oder Imperial (über Modbus umstellbar)
Datenpunkte:	Temperatur [°C] [°F]
Sensor:	Pt1000, DIN EN 60751, Klasse B (Perfect Sensor Protection)
Messbereich:	-50...+150 °C
Abweichung Temperatur:	typisch ± 0,2 K bei +25 °C
Nullpunkt-Offset:	± 10 °C
Umgebungstemperatur:	Messumformer -30...+70 °C
Medium:	abhängig von gewählter Tauchhülse
Busprotokoll:	Modbus (RTU-Mode), Adressbereich 0... 247 einstellbar
Baudrate:	9600, 19200, 38400 Baud
Signalfilterung:	0,3 s / 1 s / 10 s
Schutzrohr:	Edelstahl, V4A (1.4571), Ø = 6 mm, Einbaulänge (EL) = 50 - 400 mm (siehe Tabelle)
Gehäuse:	Kunststoff, UV-beständig, Werkstoff Polyamid, 30% glaskugelverstärkt, mit Schnellverschlusschrauben (Schlitz / Kreuzschlitz-Kombination), Farbe Verkehrsweiß (ähnlich RAL 9016), Deckel für Display ist transparent!
Abmaße Gehäuse:	108 x 78,5 x 43,3 mm (Tyr 3 ohne Display) 108 x 78,5 x 45,8 mm (Tyr 3 mit Display)
Kabelanschluss:	Kabelverschraubung aus Kunststoff (2x M20 x 1,5; mit Zugentlastung, auswechselbar, Innendurchmesser 8 - 13 mm) oder M12-Steckverbinder nach DIN EN 61076-2-101 (optional auf Anfrage)
elektrischer Anschluss:	0,2 - 1,5 mm², über Push-In-Klemmen
zulässige Luftfeuchte:	< 95 % RH, nicht kondensierende Luft
Schutzklasse:	III (nach EN 60 730)
Schutzart:	IP 65 (nach EN 60 529)
Normen:	CE-Konformität, elektromagnetische Verträglichkeit nach EN 61326, nach EMV-Richtlinie 2014 / 30 / EU
Optional:	Display mit Beleuchtung , dreizeilig, programmierbar, Ausschnitt ca. 51 x 29 mm (B x H), zur Anzeige der Ist-Temperatur, Fehlermeldung oder eines individuell programmierbaren Anzeigewertes
Eigendiagnostik:	Error 1 bei Fühlerbruch Error 2 bei Fühlerkurzschluss





High-Performance-Verguss gegen Vibration, mechanischer Belastung und Feuchtigkeit

PS-PROTECTION
PERFECT SENSOR PROTECTION



THERMASGARD® TM 65 - Modbus-T3 Temperaturmessumformer (Grundgerät)

Typ/WG01	Ausgang	Einbaulänge [EL]	Display	Art.-Nr.	Preis
TM65-Modbus-T3					
TM65-Modbus-T3 50mm	Modbus	50 mm		1101-7236-0010-000	167,04 €
TM65-Modbus-T3 50mm LCD	Modbus	50 mm	■	1101-7236-4010-000	221,24 €
TM65-Modbus-T3 100mm	Modbus	100 mm		1101-7236-0020-000	167,33 €
TM65-Modbus-T3 100mm LCD	Modbus	100 mm	■	1101-7236-4020-000	221,52 €
TM65-Modbus-T3 150mm	Modbus	150 mm		1101-7236-0030-000	167,55 €
TM65-Modbus-T3 150mm LCD	Modbus	150 mm	■	1101-7236-4030-000	221,78 €
TM65-Modbus-T3 200mm	Modbus	200 mm		1101-7236-0040-000	167,78 €
TM65-Modbus-T3 200mm LCD	Modbus	200 mm	■	1101-7236-4040-000	221,98 €
TM65-Modbus-T3 250mm	Modbus	250 mm		1101-7236-0050-000	168,09 €
TM65-Modbus-T3 250mm LCD	Modbus	250 mm	■	1101-7236-4050-000	222,32 €
TM65-Modbus-T3 300mm	Modbus	300 mm		1101-7236-0060-000	168,89 €
TM65-Modbus-T3 300mm LCD	Modbus	300 mm	■	1101-7236-4060-000	223,08 €
TM65-Modbus-T3 350mm	Modbus	350 mm		1101-7236-0070-000	169,93 €
TM65-Modbus-T3 350mm LCD	Modbus	350 mm	■	1101-7236-4070-000	185,23 €
TM65-Modbus-T3 400mm	Modbus	400 mm		1101-7236-0080-000	170,99 €
TM65-Modbus-T3 400mm LCD	Modbus	400 mm	■	1101-7236-4080-000	225,24 €
Optional:	Kabelanschluss mit M12-Steckverbinder nach DIN EN 61076-2-101			auf Anfrage	
Hinweis:	Einheitensystem SI (default) oder Imperial (über Modbus umstellbar).				
ZUBEHÖR					
KA2-Modbus	Kommunikationsadapter (USB/RS485) zur Systemanbindung			1906-1200-0000-100	213,99 €
LA-Modbus	Leitungsabschlussgerät (mit Abschlusswiderstand) als aktiver Busabschluss			1906-1300-0000-100	79,81 €

Tauch- / Einschraub- / Kanal-Temperaturmessumformer, kalibrierfähig, mit Modbus-Anschluss

S+S REGELTECHNIK

Ein Grundgerät in vier Varianten...



PATENTED

TM 65 - Modbus - T3 + TH08 -ms/xx

Tauch- / Einschraub-temperaturfühler mit Tauchhülse aus Messing vernickelt

TM 65 - Modbus - T3 + TH08 -VA/xx

Tauch- / Einschraub-temperaturfühler mit Tauchhülse aus Edelstahl V4A

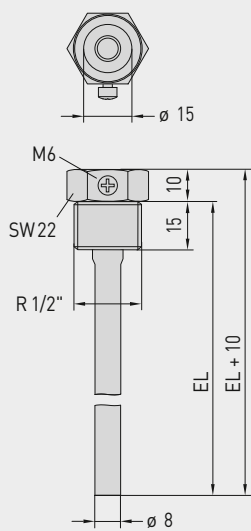
TM 65 - Modbus - T3 + TH08 -VA/xx/90

Tauch- / Einschraub-temperaturfühler mit Tauchhülse aus Halsrohr aus Edelstahl V4A

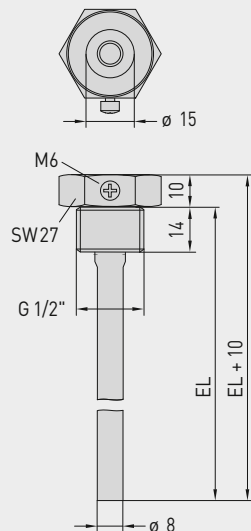
TM 65 - Modbus - T3 + MF - 15 - K

Kanaltemperaturfühler mit Montageflansch aus Kunststoff

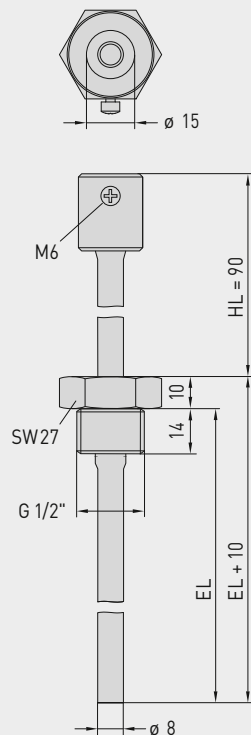
Maßzeichnung [mm]
TH08 -ms/xx



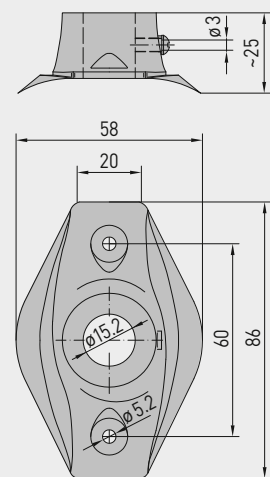
Maßzeichnung [mm]
TH08 -VA/xx



Maßzeichnung [mm]
TH08 -VA/xx/90



Maßzeichnung [mm]
MF - 15 - K





...durch Kombination mit Zubehör:



TH08-ms/xx

Tauchhülse aus Messing vernickelt,
gewindedichtend, konisch,
nach DIN 10226



TH08-VA/xx

Tauchhülse aus Edelstahl V4A,
flachdichtend, zylindrisch,
nach DIN 228



TH08-VA/xx/90

Tauchhülse mit Halsrohr
aus Edelstahl V4A, flachdichtend,
zylindrisch, nach DIN 228



MF-15-K

Montageflansch
aus Kunststoff

THERMASGARD® TH08 Tauchhülse Ø 8 mm (Zubehör)					
Typ/WG01B	p _{max} (statisch)	T _{max}	Einbaulänge (EL)	Art.-Nr.	Preis
TH08-ms/xx		Messing vernickelt		ohne Halsrohr	
TH08-MS 50MM	10 bar	+150 °C	50 mm	7100-0011-0010-132	9,31 €
TH08-MS 100MM	10 bar	+150 °C	100 mm	7100-0011-0020-132	10,61 €
TH08-MS 150MM	10 bar	+150 °C	150 mm	7100-0011-0030-132	11,20 €
TH08-MS 200MM	10 bar	+150 °C	200 mm	7100-0011-0040-132	11,56 €
TH08-MS 250MM	10 bar	+150 °C	250 mm	7100-0011-0050-132	13,39 €
TH08-MS 300MM	10 bar	+150 °C	300 mm	7100-0011-0060-132	13,76 €
TH08-MS 350MM	10 bar	+150 °C	350 mm	7100-0011-0070-132	13,87 €
TH08-MS 400MM	10 bar	+150 °C	400 mm	7100-0011-0080-132	14,00 €
TH08-VA/xx		Edelstahl V4A (1.4571)		ohne Halsrohr	
TH08-VA 50MM	40 bar	+600 °C	50 mm	7100-0012-0010-132	20,28 €
TH08-VA 100MM	40 bar	+600 °C	100 mm	7100-0012-0020-132	22,41 €
TH08-VA 150MM	40 bar	+600 °C	150 mm	7100-0012-0030-132	24,08 €
TH08-VA 200MM	40 bar	+600 °C	200 mm	7100-0012-0040-132	25,38 €
TH08-VA 250MM	40 bar	+600 °C	250 mm	7100-0012-0050-132	31,55 €
TH08-VA 300MM	40 bar	+600 °C	300 mm	7100-0012-0060-132	32,97 €
TH08-VA 350MM	40 bar	+600 °C	350 mm	7100-0012-0070-132	33,19 €
TH08-VA 400MM	40 bar	+600 °C	400 mm	7100-0012-0080-132	33,78 €
TH08-VA/xx/90		Edelstahl V4A (1.4571)		mit Halsrohr (90mm)	
TH08-VA 50/90MM	40 bar	+600 °C	50 mm	7100-0012-0012-132	29,04 €
TH08-VA 100/90MM	40 bar	+600 °C	100 mm	7100-0012-0022-132	30,35 €
TH08-VA 150/90MM	40 bar	+600 °C	150 mm	7100-0012-0032-132	31,84 €
TH08-VA 200/90MM	40 bar	+600 °C	200 mm	7100-0012-0042-132	33,19 €
TH08-VA 250/90MM	40 bar	+600 °C	250 mm	7100-0012-0052-132	34,79 €
TH08-VA 300/90MM	40 bar	+600 °C	300 mm	7100-0012-0062-132	37,71 €
Hinweis:		Innendurchmesser der Aufnahme 15,0 mm weitere Informationen siehe letztes Kapitel!			
Montageflansch (Zubehör)					
Typ/WG01B				Art.-Nr.	Preis
MF					
MF-15-K	Montageflansch aus Kunststoff, 56,8x84,3 mm, Ø 15,2 mm Rohrdurchführung, T _{max} +100°C			7100-0032-0000-000	6,12 €
Hinweis:		weitere Informationen siehe letztes Kapitel!			

Mittelwerttemperaturmessumformer,
inkl. Montageflansch, kalibrierfähig,
mit Modbus-Anschluss

Kalibrierfähiger Mittelwerttemperaturmessumformer **THERMASGARD® MWTM-Modbus-T3**, mit Modbus-Anschluss, im schlagfesten Kunststoffgehäuse mit Schnellverschlusschrauben, mit biegsamer Fühlerrute (0,4...20 m, vollaktiv) im robusten Schutzrohr aus Kupfer mit Kunststoffüberzug, inkl. Montageflansch, wahlweise mit/ohne Display, misst Temperatur (-50...+150 °C). Internationales Einheitensystem **SI** (default) ist auf **Imperial** umstellbar (über Modbus).

Der Rutenfühler dient zur Erfassung der mittleren Temperatur (Mittelwert) in gasförmigen Medien. Der Einsatz erfolgt in Lüftungs- und Klimakanälen über den gesamten Querschnitt oder auf einer definierten Länge (meanderförmig verlegt erfasst er gleichmäßig die anliegende Temperatur). Zur fachgerechten Montage der Rute sind Montageklammern **MK-05-M** (Zubehör) erhältlich.

Innovativer Modbusfühler mit galvanisch getrennter RS485-Modbus-Schnittstelle, zuschaltbarem Busabschlusswiderstand, DIP-Schalter zur Einstellung der Busparameter und Busadresse im stromlosen Zustand, interne LEDs zur Telegrammstatusanzeige, zwei getrennte Push-in-Klemmen und großem dreizeiligem Display (beleuchtet, im 7-Segment-Bereich und Dot-Matrix-Bereich individuell programmierbar). Mittels **Eigendiagnostik** werden Fühlerbruch oder Fühlerkurzschluss als Fehler erkannt. Die Fehlermeldungen sind über den Modbus abrufbar und werden im Display angezeigt. Der Fühler ist werkseitig kalibriert, eine umgebungsbedingte Feinjustierung durch den Fachmann ist möglich.

MWTM-Modbus-T3

Rutenlänge
3m / 6m

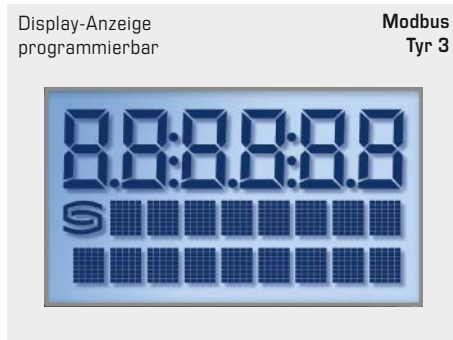
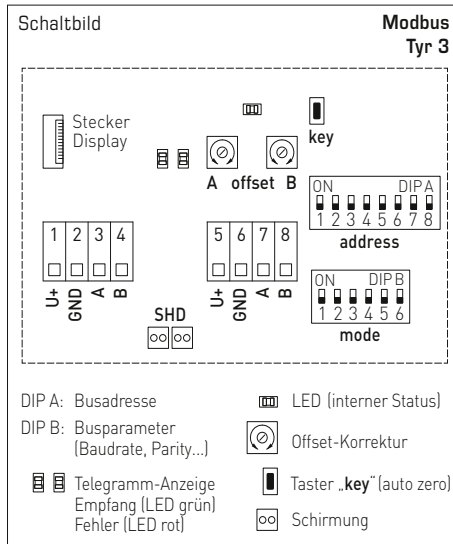


Gerätevariante
mit **M12-Steckverbinder**
(optional auf Anfrage)



TECHNISCHE DATEN

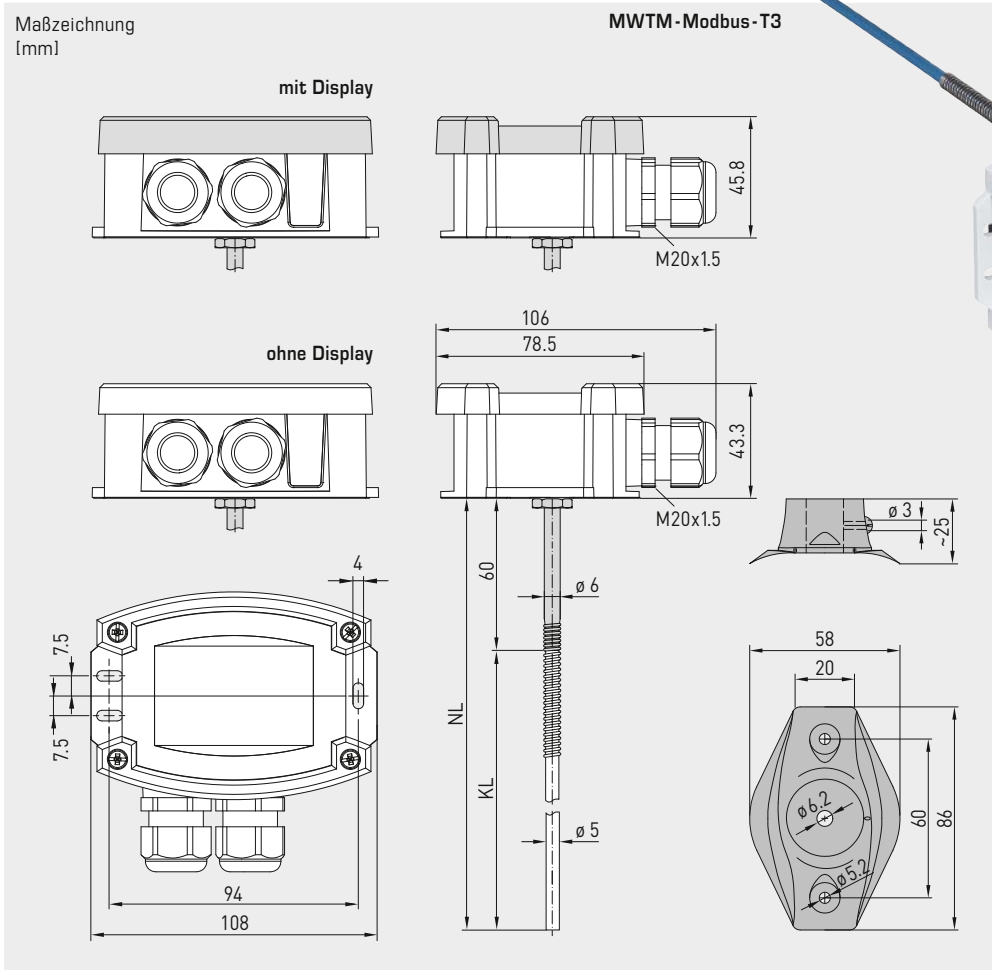
Spannungsversorgung:	24 V AC (± 20%); 15...36 V DC
Leistungsaufnahme:	< 1,2 W / 24 V DC; < 1,8 VA / 24 V AC
Einheitensystem:	SI (default) oder Imperial (über Modbus umstellbar)
Datenpunkte:	Temperatur [°C] [°F]
Sensor:	Pt1000, DIN EN 60751, Klasse B
Messbereich:	-50...+150 °C; T_{min} -50 °C, T_{max} +80 °C
Abweichung Temperatur:	typisch ± 0,2 K bei +25 °C
Nullpunkt-Offset:	± 10 °C
Umgebungstemperatur:	Messumformer -30...+70 °C
Medium:	saubere Luft und nicht aggressive, nicht brennbare Gase
Busprotokoll:	Modbus (RTU-Mode), Adressbereich 0... 247 einstellbar
Baudrate:	9600, 19200, 38400 Baud
Signalfilterung:	0,3 s / 1 s / 10 s
Fühler:	auf der gesamten Länge aktiv (mittelwertbildend)
Rutenwerkstoff:	Schutzrohr aus Kupfer mit Kunststoffüberzug , mit Knickschutzfeder und Hülse aus Edelstahl V4A (1.4571)
Rutenabmessungen:	Ø = 5,0 mm, Nennlänge (NL) = 0,4 m / 3 m / 6 m (Nennlänge optional bis max. 20 m)
Rutenverlegung:	Biegeradius: >35 mm Schwingsbelastung: ≤0,5 g Zugbelastung: <480 N
Gehäuse:	Kunststoff, UV-beständig, Werkstoff Polyamid, 30% glaskugelverstärkt, mit Schnellverschlusschrauben (Schlitz / Kreuzschlitz-Kombination), Farbe Verkehrsweiß (ähnlich RAL 9016), Deckel für Display ist transparent!
Abmaße Gehäuse:	108 x 78,5 x 43,3 mm (Tyr 3 ohne Display) 108 x 78,5 x 45,8 mm (Tyr 3 mit Display)
Kabelanschluss:	Kabelverschraubung aus Kunststoff (2x M20 x 1,5; mit Zugentlastung, auswechselbar, Innendurchmesser 8 - 13 mm) oder M12-Steckverbinder nach DIN EN 61076-2-101 (optional auf Anfrage)
elektrischer Anschluss:	0,2 - 1,5 mm ² , über Push-In-Klemmen
Prozessanschluss:	mittels Montageflansch, Kunststoff (optional Stahl verzinkt, siehe Zubehör) und Montageklammern MK-05-M
zulässige Luftfeuchte:	<95 % RH, nicht kondensierende Luft
Schutzklasse:	III (nach EN 60 730)
Schutzart:	IP 65 (nach EN 60 529)
Normen:	CE-Konformität, elektromagnetische Verträglichkeit nach EN 61326, nach EMV-Richtlinie 2014 / 30 / EU
Optional:	Display mit Beleuchtung , dreizeilig, programmierbar, Ausschnitt ca. 51 x 29 mm (B x H), zur Anzeige der Ist-Temperatur, Fehlermeldung oder eines individuell programmierbaren Anzeigewertes
Eigendiagnostik:	Error 1 bei Fühlerbruch Error 2 bei Fühlerkurzschluss





S+S REGELTECHNIK

Mittelwerttemperaturmessumformer,
inkl. Montageflansch, kalibrierfähig,
mit Modbus-Anschluss



MWTM - Modbus - T3
Rutenlänge
0,4 m



MF-06-K
Montageflansch
aus Kunststoff
(im Lieferumfang
enthalten)



MK-05-M

Montageklammern
aus Stahl verzinkt
(optional)



MF-06-M

Montageflansch
aus Metall
(optional)



KRD-04

Kapillarrohr-
durchführung
aus Kunststoff
(optional)

THERMASGARD® MWTM - Modbus - T3 Mittelwerttemperaturmessumformer						
Typ/WG01	Sensor	Ausgang	Rutenlänge (NL)	Display	Art.-Nr.	Preis
MWTM-Modbus-T3				IP65		
MWTM-Modbus-T3 0,4m	Pt1000	Modbus	0,4 m		1101-3266-0080-000	240,35 €
MWTM-Modbus-T3 0,4m LCD	Pt1000	Modbus	0,4 m	■	1101-3266-4080-000	294,11 €
MWTM-Modbus-T3 3m	Pt1000	Modbus	3,0 m		1101-3266-0230-000	293,32 €
MWTM-Modbus-T3 3m LCD	Pt1000	Modbus	3,0 m	■	1101-3266-4230-000	347,61 €
MWTM-Modbus-T3 6m	Pt1000	Modbus	6,0 m		1101-3266-0260-000	331,35 €
MWTM-Modbus-T3 6m LCD	Pt1000	Modbus	6,0 m	■	1101-3266-4260-000	385,98 €
Aufpreis:	pro lfd. Meter Fühlerleitung (ab 6 m bis max. 20 m) Kabelanschluss mit M12-Steckverbinder nach DIN EN 61076-2-101				auf Anfrage auf Anfrage	
Hinweis:	Einheitensystem SI (default) oder Imperial (über Modbus umstellbar).					
ZUBEHÖR						
KA2-Modbus	Kommunikationsadapter (USB/RS485) zur Systemanbindung				1906-1200-0000-100	213,99 €
LA-Modbus	Leistungsabschlussgerät (mit Abschlusswiderstand) als aktiver Busabschluss				1906-1300-0000-100	79,81 €
MF-06-K	Montageflansch aus Kunststoff (im Lieferumfang enthalten)				7100-0030-1000-000	6,12 €
MF-06-M	Montageflansch aus Metall (Stahl verzinkt), Ø 35 mm				7100-0030-5000-100	9,56 €
KRD-04	Kapillarrohrdurchführung aus Kunststoff				7100-0030-7000-000	8,91 €
MK-05-M	Montageklammern aus Stahl verzinkt (6 Stück)				7100-0034-0000-000	9,88 €
weitere Informationen siehe Kapitel Zubehör!						

Hülsenfühler mit Temperaturmessumformer, kalibrierfähig, mit Modbus-Anschluss

Kalibrierfähiger Hülsentemperaturmessumformer **THERMASGARD® HFTM-Modbus-T3**, mit Modbus-Anschluss, im schlagfesten Kunststoffgehäuse mit Schnellverschlusschrauben. Kabelfühler mit Edelstahlhülse, wahlweise mit /ohne Display, misst Temperatur (-50...+150 °C). Internationales Einheitensystem **SI** (default) ist auf **Imperial** umstellbar (über Modbus).

Der Hülsenfühler dient zur Erfassung der Temperatur in flüssigen und gasförmigen Medien. Der Einsatz erfolgt als Kanalfühler oder mittels Einbau in Tauchhülse **THE** (Zubehör) als Tauch- und Einschraubfühler in Flüssigkeiten.

Innovativer Modbusfühler mit galvanisch getrennter RS485-Modbus-Schnittstelle, zuschaltbarem Busabschlusswiderstand, DIP-Schalter zur Einstellung der Busparameter und Busadresse im stromlosen Zustand, interne LEDs zur Telegrammstatusanzeige, zwei getrennte Push-in-Klemmen und großem dreizeiligem Display (beleuchtet, im 7-Segment-Bereich und Dot-Matrix-Bereich individuell programmierbar). Mittels **Eigendiagnostik** werden Fühlerbruch oder Fühlerkurzschluss als Fehler erkannt. Die Fehlermeldungen sind über den Modbus abrufbar und werden im Display angezeigt. Der Fühler ist werkseitig kalibriert, eine umgebungsbedingte Feinjustierung durch den Fachmann ist möglich.

HFTM-Modbus-T3

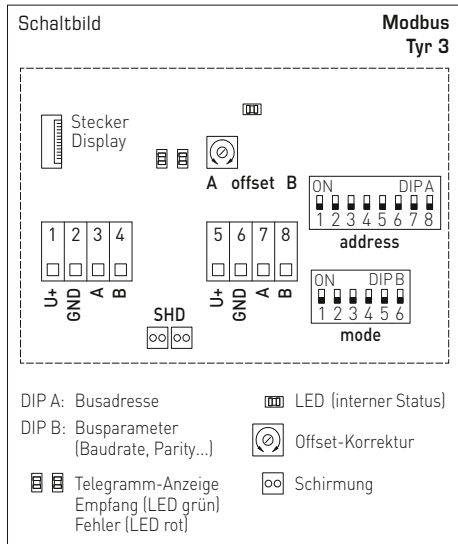


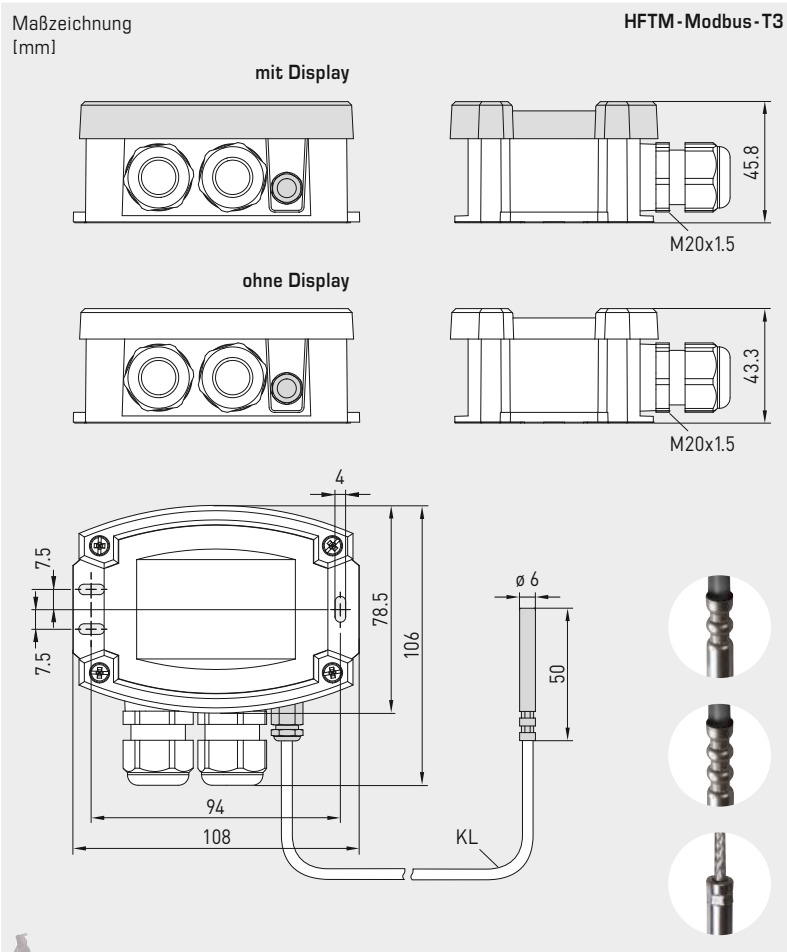
Gerätevariante mit **M12-Steckverbinder** (optional auf Anfrage)



TECHNISCHE DATEN

Spannungsversorgung:	24 V AC (±20%); 15...36 V DC
Leistungsaufnahme:	< 1,2 W / 24 V DC; < 1,8 VA / 24 V AC
Einheitensystem:	SI (default) oder Imperial (über Modbus umstellbar)
Datenpunkte:	Temperatur [°C] [°F]
Sensor:	Pt1000, DIN EN 60751, Klasse B (Perfect Sensor Protection bei IP68)
Messbereich:	-50...+150 °C
Abweichung Temperatur:	typisch ±0,2 K bei +25 °C
Nullpunkt-Offset:	± 10 °C
Umgebungstemperatur:	Messumformer -30...+70 °C
Medium:	saubere Luft und nicht aggressive, nicht brennbare Gase; Flüssigkeiten abhängig von gewählter Tauchhülse (Zubehör)
Busprotokoll:	Modbus (RTU-Mode), Adressbereich 0... 247 einstellbar
Baudrate:	9600, 19200, 38400 Baud
Signalfilterung:	0,3 s / 1 s / 10 s
Sensorschutz:	Fühlerhülse aus Edelstahl V4A (1.4571), Ø = 6 mm, NL = 50 mm (optional 30...400 mm)
Sensorkabel:	Silikon, SiHF, 2 x 0,25 mm ² ; Kabellänge (KL) = 1,5 m (andere Längen und Mantelmaterialien, z.B. PTFE oder Glasseide mit Stahlgeflecht, optional auf Anfrage)
Gehäuse:	Kunststoff, UV-beständig, Werkstoff Polyamid, 30 % glaskugelverstärkt, mit Schnellverschlusschrauben (Schlitz / Kreuzschlitz-Kombination), Farbe Verkehrsweiß (ähnlich RAL 9016), Deckel für Display ist transparent!
Abmaße Gehäuse:	108 x 78,5 x 43,3 mm (Tyr 3 ohne Display) 108 x 78,5 x 45,8 mm (Tyr 3 mit Display)
Kabelanschluss:	Kabelverschraubung aus Kunststoff (2x M20 x 1,5; mit Zugentlastung, auswechselbar, Innendurchmesser 8 - 13 mm) oder M12-Steckverbinder nach DIN EN 61076-2-101 (optional auf Anfrage)
elektrischer Anschluss:	0,2 - 1,5 mm ² , über Push-In-Klemmen
zulässige Luftfeuchte:	<95 % RH, nicht kondensierende Luft
Schutzklasse:	III (nach EN 60 730)
Schutzart Gehäuse:	IP65 (nach EN 60 529)
Schutzart Sensor:	IP65 (nach EN 60 529) Hülse feuchtedicht (Standard) IP68 (nach EN 60 529) Hülse wasserdicht (optional) IP54 (nach EN 60 529) mit Glasseide -Kabel (optional)
Normen:	CE-Konformität, elektromagnetische Verträglichkeit nach EN 61326, nach EMV-Richtlinie 2014 / 30 / EU
Optional:	Display mit Beleuchtung , dreizeilig, programmierbar, Ausschnitt ca. 51 x 29 mm (B x H), zur Anzeige der Ist-Temperatur, Fehlermeldung oder eines individuell programmierbaren Anzeigewertes
Eigendiagnostik:	Error 1 bei Fühlerbruch Error 2 bei Fühlerkurzschluss





HFTM-Modbus-T3 mit Display



IP65 (Standard)
feuchtedicht

IP68 (optional)
wasserdicht
Perfect Sensor Protection

IP54 (optional)
mit Glasseide-Kabel



High-Performance-Verguss gegen Vibration, mechanischer Belastung und Feuchtigkeit



THERMASGARD® HFTM - Modbus - T3 Hülsenfühler mit Temperaturmessumformer						
Typ/WG01	Sensor	Ausgang	Bauform	Display	Art.-Nr.	Preis
HFTM - Modbus - T3						
HFTM-Modbus-T3	Pt1000	Modbus	Sensor abgesetzt		1101-62A6-0210-000	171,50 €
HFTM-Modbus-T3 LCD	Pt1000	Modbus	Sensor abgesetzt	■	1101-62A6-4210-000	225,76 €
Aufpreis:	Schutzart IP68 (Fühlerhülse wasserdicht vergossen) pro lfd. Meter Anschlussleitung (Silikon/PTFE/Glasseide) andere Schutzhüsenlänge optional Kabelanschluss mit M12-Steckverbinder nach DIN EN 61076-2-101					3,40 € auf Anfrage auf Anfrage auf Anfrage
Hinweis:	Einheitensystem SI (default) oder Imperial (über Modbus umstellbar).					
ZUBEHÖR						
KA2-Modbus	Kommunikationsadapter (USB/RS485) zur Systemanbindung				1906-1200-0000-100	213,99 €
LA-Modbus	Leitungsabschlussgerät (mit Abschlusswiderstand) als aktiver Busabschluss				1906-1300-0000-100	79,81 €
THE-xx	Tauchhülsen aus Edelstahl V4A (1.4571) oder Messing vernickelt, Ø = 9 mm, Innendurchmesser der Aufnahme Ø = 5,2 mm, mit Druckschraube M12x1,5 weitere Informationen siehe Kapitel Zubehör!					

Anlegetemperaturmessumformer / Rohranlegefühler,
inkl. Spannband, Kompaktvariante, kalibrierfähig,
mit Modbus-Anschluss

Kalibrierfähiger Anlegetemperaturmessumformer (Kompaktvariante) **THERMASGARD®**
ALTM1-Modbus-T3, mit Modbus-Anschluss, im schlagfesten Kunststoffgehäuse mit
Schnellverschlusschrauben, Rohranleger, inkl. Spannband, wahlweise mit/ohne Display,
misst Temperatur (-50...+150 °C). Internationales Einheitensystem **SI** (default) ist auf
Imperial umstellbar (über Modbus).

Der Rohranlegefühler dient zur Erfassung der Temperatur an Leitungen, Rohren
(z.B. Kalt- und Warmwasser) oder an Heizungssträngen zur Heizungsregelung.

Innovativer Modbusfühler mit galvanisch getrennter RS485-Modbus-Schnittstelle, zuschaltbarem
Busabschlusswiderstand, DIP-Schalter zur Einstellung der Busparameter und Busadresse im
stromlosen Zustand, interne LEDs zur Telegrammstatusanzeige, zwei getrennte Push-in-Klemmen
und großem dreizeiligem Display (beleuchtet, im 7-Segment-Bereich und Dot-Matrix-Bereich
individuell programmierbar). Mittels **Eigendiagnostik** werden Fühlerbruch oder Fühlerkurzschluss
als Fehler erkannt. Die Fehlermeldungen sind über den Modbus abrufbar und werden im Display
angezeigt. Der Fühler ist werkseitig kalibriert, eine umgebungsbedingte Feinjustierung durch den
Fachmann ist möglich.

ALTM1 - Modbus-T3

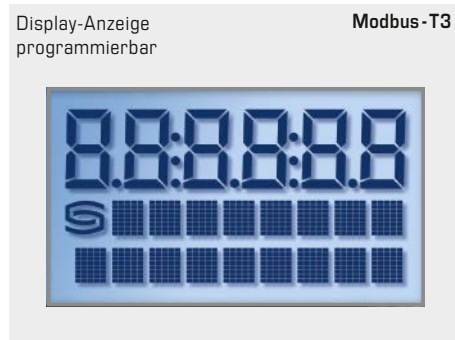
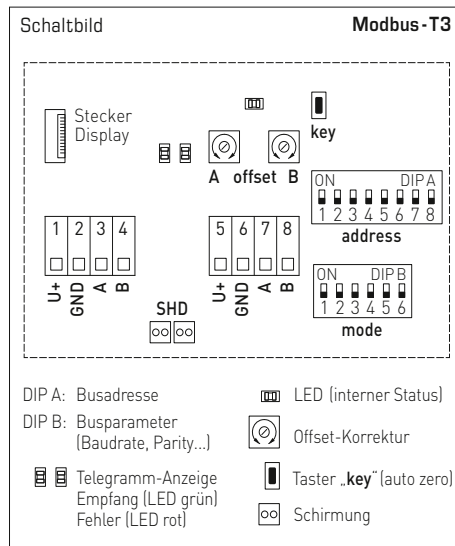


Gerätevariante
mit **M12-Steckverbinder**
(optional auf Anfrage)



TECHNISCHE DATEN

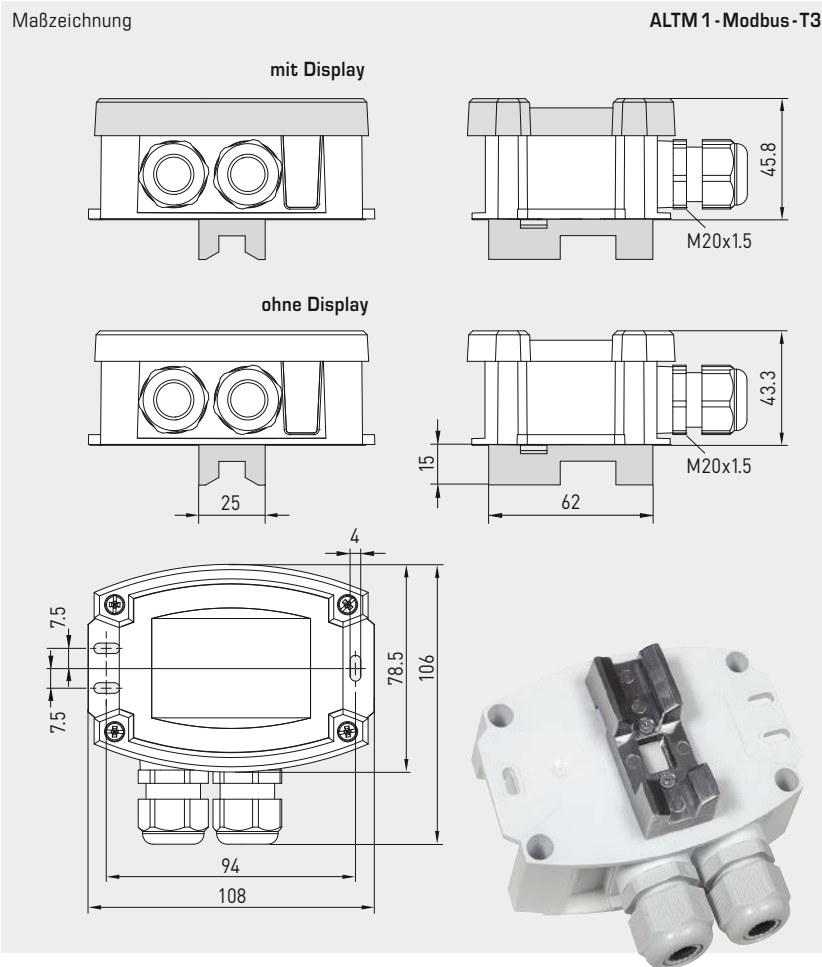
Spannungsversorgung:	24 V AC (± 20 %); 15...36V DC
Leistungsaufnahme:	< 1,2 W / 24 V DC; < 1,8 VA / 24 V AC
Einheitensystem:	SI (default) oder Imperial (über Modbus umstellbar)
Datenpunkte:	Temperatur [°C] [°F]
Sensor:	Pt1000, DIN EN 60751, Klasse B
Messbereich:	-50...+150 °C, T_{max} bis +100 °C (Kompaktvariante)
Abweichung Temperatur:	typisch ± 0,2 K bei +25 °C
Nullpunkt-Offset:	± 10 °C
Umgebungstemperatur:	Messumformer -30...+70 °C
Medium:	saubere Luft und nicht aggressive, nicht brennbare Gase
Busprotokoll:	Modbus (RTU-Mode), Adressbereich 0... 247 einstellbar
Baudrate:	9600, 19200, 38400 Baud
Signalfilterung:	0,3 s / 1 s / 10 s
Gehäuse:	Kunststoff, UV-beständig, Werkstoff Polyamid, 30% glaskugelverstärkt, mit Schnellverschlusschrauben (Schlitz / Kreuzschlitz-Kombination), Farbe Verkehrsweiß (ähnlich RAL 9016), Deckel für Display ist transparent!
Abmaße Gehäuse:	108 x 78,5 x 43,3 mm (Tyr 3 ohne Display) 108 x 78,5 x 45,8 mm (Tyr 3 mit Display)
Kabelanschluss:	Kabelverschraubung aus Kunststoff (2x M20 x 1,5; mit Zugentlastung, auswechselbar, Innendurchmesser 8 - 13 mm) oder M12-Steckverbinder nach DIN EN 61076-2-101 (optional auf Anfrage)
elektrischer Anschluss:	0,2 - 1,5 mm ² , über Push-In-Klemmen
Prozessanschluss:	Endlosspannband mit Schloss aus Metall (im Lieferumfang enthalten) Ø = 13 - 92 mm (¼ - 3"), L = 300 mm
zulässige Luftfeuchte:	< 95 % RH, nicht kondensierende Luft
Schutzklasse:	III (nach EN 60 730)
Schutzart:	IP65 (nach EN 60 529)
Normen:	CE-Konformität, elektromagnetische Verträglichkeit nach EN 61326, nach EMV-Richtlinie 2014 / 30 / EU
Optional:	Display mit Beleuchtung , dreizeilig, programmierbar, Ausschnitt ca. 51 x 29 mm (B x H), zur Anzeige der Ist-Temperatur, Fehlermeldung oder eines individuell programmierbaren Anzeigewertes
Eigendiagnostik:	Error 1 bei Fühlerbruch Error 2 bei Fühlerkurzschluss





S+S REGELTECHNIK

Anlegetemperaturmessumformer / Rohranlegefühler,
inkl. Spannband, Kompaktvariante, kalibrierfähig,
mit Modbus-Anschluss



ALTM1 - Modbus - T3
mit Display



THERMASGARD® ALTM 1 - Modbus - T3 Anlegetemperaturmessumformer / Rohranlegefühler						
Typ/WG01	Sensor	Ausgang	Bauform	Display	Art.-Nr.	Preis
ALTM 1 - Modbus - T3						
ALTM1-Modbus-T3	Pt1000	Modbus	kompakt		1101-12B6-0000-000	172,03 €
ALTM1-Modbus-T3 LCD	Pt1000	Modbus	kompakt	■	1101-12B6-4000-000	227,55 €
Optional:	Kabelanschluss mit M12-Steckverbinder nach DIN EN 61076-2-101				auf Anfrage	
Hinweis:	Einheitensystem SI (default) oder Imperial (über Modbus umstellbar).					
ZUBEHÖR						
KA2-Modbus	Kommunikationsadapter (USB/RS485) zur Systemanbindung				1906-1200-0000-100	213,99 €
LA-Modbus	Leitungsabschlussgerät (mit Abschlusswiderstand) als aktiver Busabschluss				1906-1300-0000-100	79,81 €
WLP-1	Wärmeleitpaste , silikonfrei				7100-0060-1000-000	3,38 €
weitere Informationen siehe Kapitel Zubehör!						

Anlegetemperaturmessumformer / Rohranlegefühler, inkl. Spannband, mit abgesetztem Fühler, kalibrierfähig, mit Modbus-Anschluss

Kalibrierfähiger Anlegetemperaturmessumformer (abgesetzte Variante) **THERMASGARD® ALTM 2 - Modbus - T3**, mit Modbus-Anschluss, im schlagfesten Kunststoffgehäuse mit Schnellverschlusschrauben, Kabelfühler mit Rohranleger, inkl. Spannband, wahlweise mit/ohne Display, misst Temperatur (-50...+150 °C). Internationales Einheitensystem **SI** (default) ist auf **Imperial** umstellbar (über Modbus).

Der Rohranlegefühler dient zur Erfassung der Temperatur an Leitungen, Rohren (z.B. Kalt- und Warmwasser) oder an Heizungssträngen zur Heizungsregelung.

Innovativer Modbusfühler mit galvanisch getrennter RS485-Modbus-Schnittstelle, zuschaltbarem Busabschlusswiderstand, DIP-Schalter zur Einstellung der Busparameter und Busadresse im stromlosen Zustand, interne LEDs zur Telegrammstatusanzeige, zwei getrennte Push-in-Klemmen und großem dreizeiligem Display (beleuchtet, im 7-Segment-Bereich und Dot-Matrix-Bereich individuell programmierbar). Mittels **Eigendiagnostik** werden Fühlerbruch oder Fühlerkurzschluss als Fehler erkannt. Die Fehlermeldungen sind über den Modbus abrufbar und werden im Display angezeigt. Der Fühler ist werkseitig kalibriert, eine umgebungsbedingte Feinjustierung durch den Fachmann ist möglich.

ALTM 2 - Modbus - T3

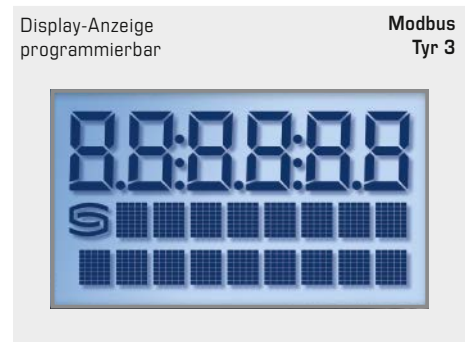
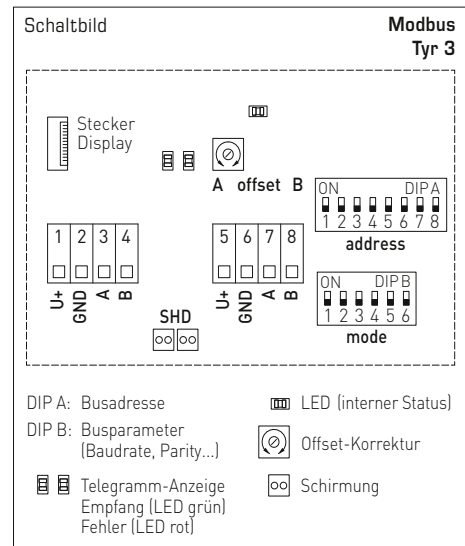


Gerätevariante mit **M12-Steckverbinder** (optional auf Anfrage)



TECHNISCHE DATEN

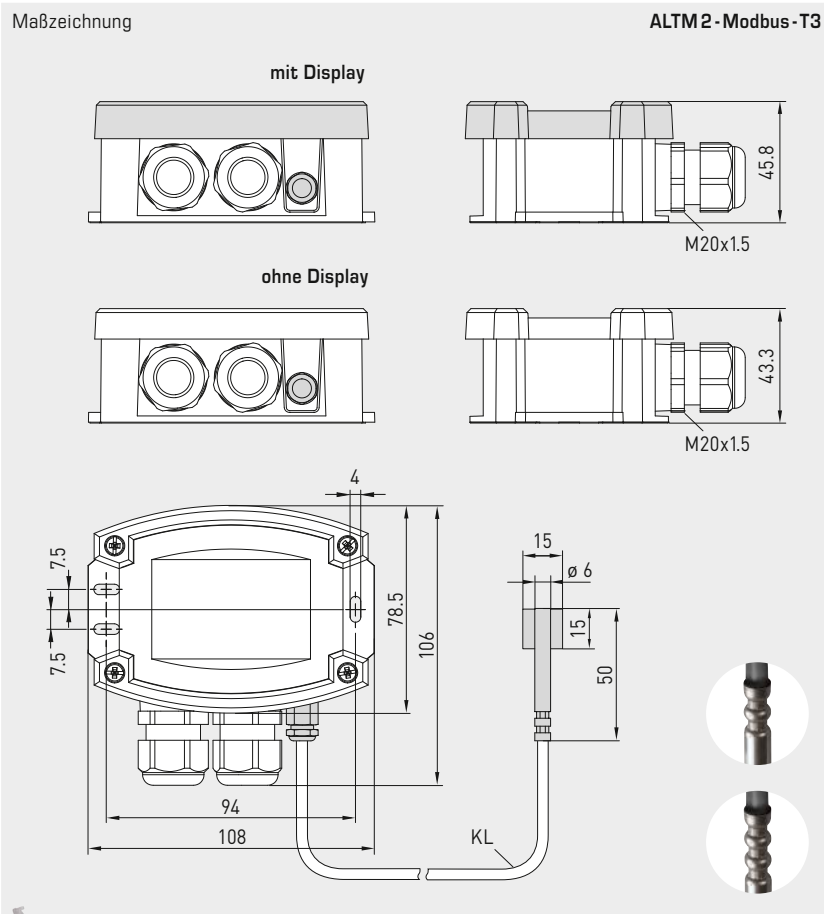
Spannungsversorgung:	24 V AC (± 20 %); 15...36 V DC
Leistungsaufnahme:	< 1,2 W / 24 V DC; < 1,8 VA / 24 V AC
Einheitensystem:	SI (default) oder Imperial (über Modbus umstellbar)
Datenpunkte:	Temperatur [°C] [°F]
Sensor:	Pt1000, DIN EN 60751, Klasse B (Perfect Sensor Protection bei IP68)
Messbereich:	-50...+150 °C, T_{max} bis +150 °C (abgesetzte Variante)
Abweichung Temperatur:	typisch ± 0,2 K bei +25 °C
Nullpunkt-Offset:	± 10 °C
Umgebungstemperatur:	Messumformer -30...+70 °C
Medium:	saubere Luft und nicht aggressive, nicht brennbare Gase
Busprotokoll:	Modbus (RTU-Mode), Adressbereich 0... 247 einstellbar
Baudrate:	9600, 19200, 38400 Baud
Signalfilterung:	0,3 s / 1 s / 10 s
Sensorschutz:	Rohranleger aus Edelstahl V4A (1.4571), Ø = 6 mm, L = 50 mm
Sensorkabel:	Silikon, SiHF, 2 x 0,25 mm ² ; Kabellänge (KL) = 1,5 m (andere Längen und Mantelmaterialien, z.B. PTFE oder Glasfaser mit Stahlgeflecht, optional auf Anfrage)
Gehäuse:	Kunststoff, UV-beständig, Werkstoff Polyamid, 30% glaskugelverstärkt, mit Schnellverschlusschrauben (Schlitz / Kreuzschlitz-Kombination), Farbe Verkehrsweiß (ähnlich RAL 9016), Deckel für Display ist transparent!
Abmaße Gehäuse:	108 x 78,5 x 43,3 mm (Tyr 3 ohne Display) 108 x 78,5 x 45,8 mm (Tyr 3 mit Display)
Kabelanschluss:	Kabelverschraubung aus Kunststoff (2x M20 x 1,5; mit Zugentlastung, auswechselbar, Innendurchmesser 8 - 13 mm) oder M12-Steckverbinder nach DIN EN 61076-2-101 (optional auf Anfrage)
elektrischer Anschluss:	0,2 - 1,5 mm ² , über Push-In-Klemmen
Prozessanschluss:	Endlosspannband mit Schloss aus Metall (im Lieferumfang enthalten) Ø = 13 - 92 mm (¼ - 3"), L = 300 mm
zulässige Luftfeuchte:	< 95% RH, nicht kondensierende Luft
Schutzklasse:	III (nach EN 60 730)
Schutzart Gehäuse:	IP65 (nach EN 60 529)
Schutzart Sensor:	IP65 (nach EN 60 529) Hülse feuchtedicht (Standard) IP68 (nach EN 60 529) Hülse wasserdicht (optional)
Normen:	CE-Konformität, elektromagnetische Verträglichkeit nach EN 61326, nach EMV-Richtlinie 2014 / 30 / EU
Optional:	Display mit Beleuchtung , dreizeilig, programmierbar, Ausschnitt ca. 51 x 29 mm (B x H), zur Anzeige der Ist-Temperatur, Fehlermeldung oder eines individuell programmierbaren Anzeigewertes
Eigendiagnostik:	Error 1 bei Fühlerbruch Error 2 bei Fühlerkurzschluss





S+S REGELTECHNIK

Anlegetemperaturmessumformer / Rohranlegefühler,
inkl. Spannband, mit abgesetztem Fühler, kalibrierfähig,
mit Modbus-Anschluss



ALTM 2-Modbus-T3
mit Display



IP65 (Standard)
feuchtedicht

IP68 (optional)
wasserdicht
Perfect Sensor Protection



High-Performance-Verguss gegen Vibration,
mechanischer Belastung und Feuchtigkeit



THERMASGARD® ALTM 2-Modbus-T3 Anlegetemperaturmessumformer / Rohranlegefühler						
Typ/WG01	Sensor	Ausgang	Bauform	Display	Art.-Nr.	Preis
ALTM 2-Modbus-T3						
ALTM2-Modbus-T3	Pt1000	Modbus	Sensor abgesetzt		1101-62B6-0210-000	179,25 €
ALTM2-Modbus-T3 LCD	Pt1000	Modbus	Sensor abgesetzt	■	1101-62B6-4210-000	233,56 €
Aufpreis:	Schutzart IP68 (Fühlerhülse wasserdicht vergossen) pro lfd. Meter Anschlussleitung (Silikon/PTFE/Glasseide) Kabelanschluss mit M12-Steckverbinder nach DIN EN 61076-2-101					3,40 € auf Anfrage auf Anfrage
Hinweis:	Einheitensystem SI (default) oder Imperial (über Modbus umstellbar).					
ZUBEHÖR						
KA2-Modbus	Kommunikationsadapter (USB/RS485) zur Systemanbindung				1906-1200-0000-100	213,99 €
LA-Modbus	Leistungsabschlussgerät (mit Abschlusswiderstand) als aktiver Busabschluss				1906-1300-0000-100	79,81 €
WLP-1	Wärmeleitpaste , silikonfrei				7100-0060-1000-000	3,38 €
weitere Informationen siehe Kapitel Zubehör!						

Raumpendel-Temperaturmessumformer
(mit Edelstahlhülse), kalibrierfähig,
mit Modbus-Anschluss

Kalibrierfähiger Raumpendel-Temperaturmessumformer (mit Hülse) **THERMASGARD® RPTM 1-Modbus-T3**, mit Modbus-Anschluss, im schlagfesten Kunststoffgehäuse mit Schnellverschlusschrauben, Kabelfühler mit Edelstahlhülse und Kunststoff-Sinterfilter (auswechselbar), wahlweise mit/ohne Display, misst Temperatur (-50...+150 °C). Internationales Einheitensystem **SI** (default) ist auf **Imperial** umstellbar (über Modbus).

Der Pendelfühler ist speziell zur Erfassung der Temperatur in größeren Räumen oder Hallen konzipiert. Das Widerstandsthermometer (Globethermometer) erzielt aufgrund der Positionierung im Raum ein sehr gutes, repräsentatives Messergebnis.

Innovativer Modbusfühler mit galvanisch getrennter RS485-Modbus-Schnittstelle, zuschaltbarem Busabschlusswiderstand, DIP-Schalter zur Einstellung der Busparameter und Busadresse im stromlosen Zustand, interne LEDs zur Telegrammstatusanzeige, zwei getrennte Push-in-Klemmen und großem dreizeiligem Display (beleuchtet, im 7-Segment-Bereich und Dot-Matrix-Bereich individuell programmierbar). Mittels **Eigendiagnostik** werden Fühlerbruch oder Fühlerkurzschluss als Fehler erkannt. Die Fehlermeldungen sind über den Modbus abrufbar und werden im Display angezeigt. Der Fühler ist werkseitig kalibriert, eine umgebungsbedingte Feinjustierung durch den Fachmann ist möglich.

RPTM1 -Modbus-T3

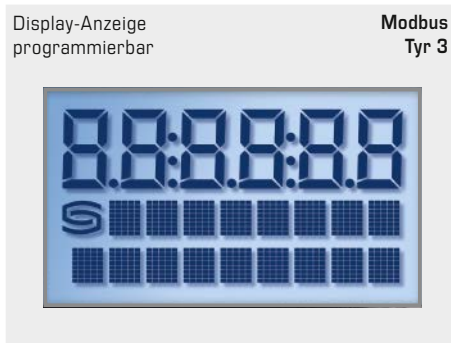
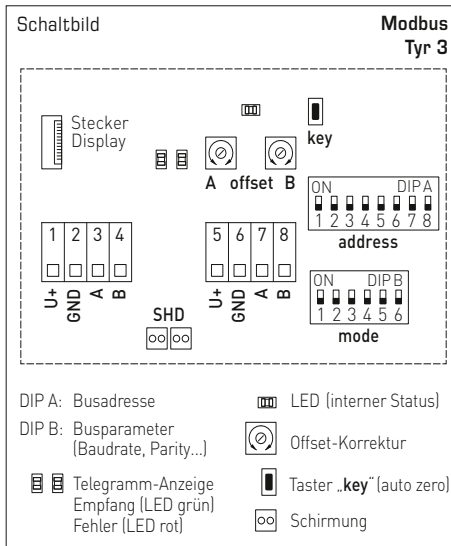


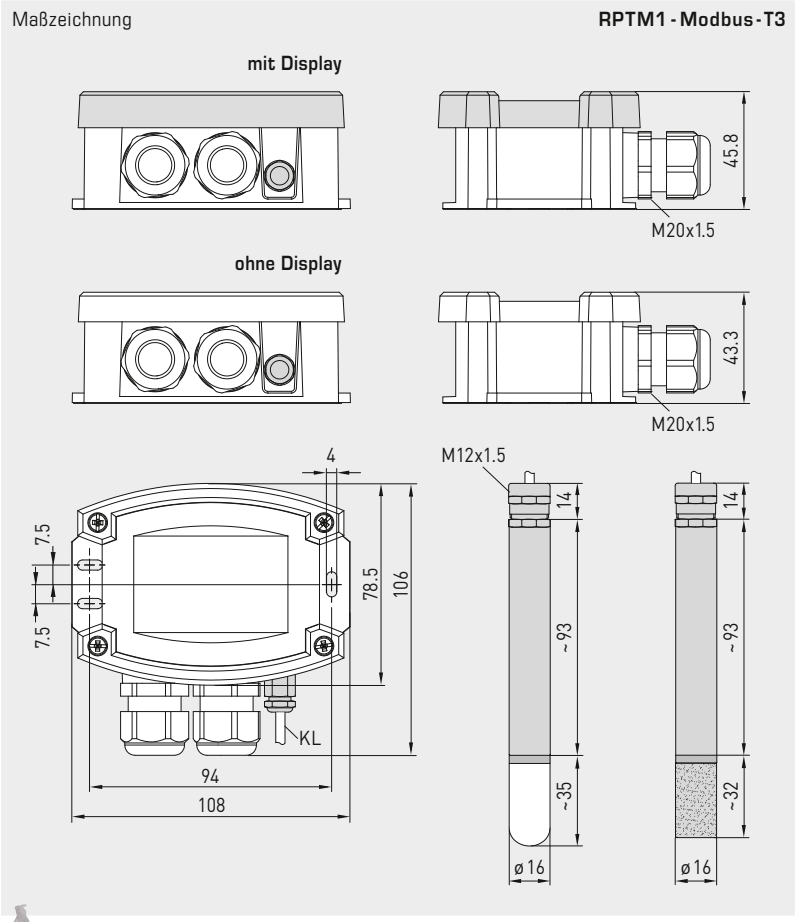
Gerätevariante mit **M12-Steckverbinder** (optional auf Anfrage)



TECHNISCHE DATEN

Spannungsversorgung:	24 V AC (± 20 %); 15...36 V DC
Leistungsaufnahme:	< 1,2 W / 24 V DC; < 1,8 VA / 24 V AC
Einheitensystem:	SI (default) oder Imperial (über Modbus umstellbar)
Datenpunkte:	Temperatur [°C] [°F]
Sensor:	Pt1000, DIN EN 60751, Klasse B
Sensorschutz:	Kunststoff-Sinterfilter , Ø 16 mm, L = 35 mm, austauschbar (optional Metall-Sinterfilter , Ø 16 mm, L = 32 mm)
Messbereich:	-50...+150 °C
Abweichung Temperatur:	typisch ± 0,2 K bei +25 °C
Nullpunkt-Offset:	± 10 °C
Umgebungstemperatur:	Messumformer -30...+70 °C
Medium:	saubere Luft und nicht aggressive, nicht brennbare Gase
Busprotokoll:	Modbus (RTU-Mode), Adressbereich 0... 247 einstellbar
Baudrate:	9600, 19200, 38400 Baud
Signalfilterung:	0,3 s / 1 s / 10 s
Gehäuse:	Kunststoff, UV-beständig, Werkstoff Polyamid, 30 % glaskugelverstärkt, mit Schnellverschlusschrauben (Schlitz / Kreuzschlitz-Kombination), Farbe Verkehrsweiß (ähnlich RAL 9016), Deckel für Display ist transparent!
Abmaße Gehäuse:	108 x 78,5 x 43,3 mm (Tyr 3 ohne Display) 108 x 78,5 x 45,8 mm (Tyr 3 mit Display)
Kabelanschluss:	Kabelverschraubung aus Kunststoff (2x M20 x 1,5; mit Zugentlastung, austauschbar, Innendurchmesser 8 - 13 mm) oder M12-Steckverbinder nach DIN EN 61076-2-101 (optional auf Anfrage)
Anschlusskabel:	PVC, H03VV-F, 2 x 0,5 mm ² , KL = ca. 1,5 m (andere Längen optional)
Schutzrohr:	aus Edelstahl V2A (1.4301), Ø=16 mm, NL = 142 mm
elektrischer Anschluss:	0,2 - 1,5 mm ² , über Push-In-Klemmen
zulässige Luftfeuchte:	< 95 % RH, nicht kondensierende Luft
Schutzklasse:	III (nach EN 60 730)
Schutzart:	IP 65 (nach EN 60 529)
Normen:	CE-Konformität, elektromagnetische Verträglichkeit nach EN 61326, nach EMV-Richtlinie 2014 / 30 / EU
Optional:	Display mit Beleuchtung , dreizeilig, programmierbar, Ausschnitt ca. 51 x 29 mm (B x H), zur Anzeige der Ist-Temperatur, Fehlermeldung oder eines individuell programmierbaren Anzeigewertes
Eigendiagnostik:	Error 1 bei Fühlerbruch Error 2 bei Fühlerkurzschluss





RPTM 1-Modbus-T3
mit Display



MF-16-K
Montageflansch aus
Kunststoff (optional)



SF-K
Kunststoff-Sinterfilter
(Standard)



SF-M
Metall-Sinterfilter
(optional)



THERMASGARD® RPTM 1-Modbus-T3 Raumpendel-Temperaturmessumformer (mit Edelhöhle)						
Typ/WG01	Sensor	Ausgang	Bauform	Display	Art.-Nr.	Preis
RPTM 1-Modbus-T3						
RPTM1-Modbus-T3	Pt1000	Modbus	Sensor abgesetzt		1101-6286-0210-000	214,66 €
RPTM1-Modbus-T3 LCD	Pt1000	Modbus	Sensor abgesetzt	■	1101-6286-4210-000	269,43 €
Aufpreis:	pro lfd. Meter Anschlussleitung (PVC) Kabelanschluss mit M12-Steckverbinder nach DIN EN 61076-2-101					auf Anfrage auf Anfrage
Hinweis:	Einheitensystem SI (default) oder Imperial (über Modbus umstellbar).					
ZUBEHÖR						
KA2-Modbus	Kommunikationsadapter (USB/RS485) zur Systemanbindung				1906-1200-0000-100	213,99 €
LA-Modbus	Leitungsabschlussgerät (mit Abschlusswiderstand) als aktiver Busabschluss				1906-1300-0000-100	79,81 €
SF-M	Metall-Sinterfilter , Ø 16 mm, L = 32 mm, austauschbar, aus Edelstahl V4A (1.4404)				7000-0050-2200-100	42,33 €
MF-16-K	Montageflansch aus Kunststoff (optional)				7100-0030-0000-000	9,56 €
	weitere Informationen siehe Kapitel Zubehör!					

Raumpendel-Temperaturmessumformer
(mit Kugel), kalibrierfähig,
mit Modbus-Anschluss

Kalibrierfähiger Raumpendel-Temperaturmessumformer (mit Kugel) **THERMASGARD® RPTM2-Modbus-T3**, mit Modbus-Anschluss, im schlagfesten Kunststoffgehäuse mit Schnellverschlusschrauben, Kabelfühler mit schwarzer Kunststoffkugel, wahlweise mit/ohne Display, misst Temperatur (-50...+150 °C). Internationales Einheitensystem **SI** (default) ist auf **Imperial** umstellbar (über Modbus).

Der Pendelfühler ist speziell zur Erfassung der Temperatur in größeren Räumen oder Hallen konzipiert. Das Widerstandsthermometer (Globethermometer) erzielt aufgrund der Positionierung im Raum ein sehr gutes, repräsentatives Messergebnis. Der Dunkelstrahlungsfühler ermittelt die wirksame Strahlungswärme am Messort. Diese ist relevant zur Berechnung der thermischen Behaglichkeit (operative Raumtemperatur), welche das Zusammenwirken von Wärmestrahlung und Wärme Konvektion berücksichtigt. Die Globetemperatur verhält sich zur Lufttemperatur ca. 70 % zu 30 %.

Innovativer Modbusfühler mit galvanisch getrennter RS485-Modbus-Schnittstelle, zuschaltbarem Busabschlusswiderstand, DIP-Schalter zur Einstellung der Busparameter und Busadresse im stromlosen Zustand, interne LEDs zur Telegrammstatusanzeige, zwei getrennte Push-in-Klemmen und großem dreizeiligem Display (beleuchtet, im 7-Segment-Bereich und Dot-Matrix-Bereich individuell programmierbar). Mittels **Eigendiagnostik** werden Fühlerbruch oder Fühlerkurzschluss als Fehler erkannt. Die Fehlermeldungen sind über den Modbus abrufbar und werden im Display angezeigt. Der Fühler ist werkseitig kalibriert, eine umgebungsbedingte Feinjustierung durch den Fachmann ist möglich.

RPTM2-Modbus-T3

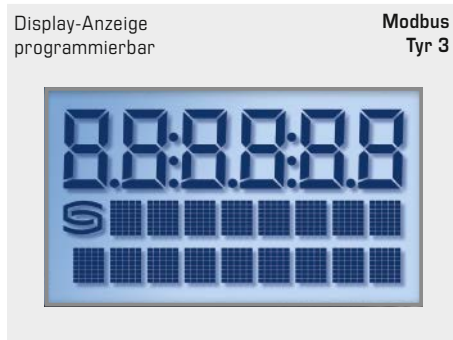
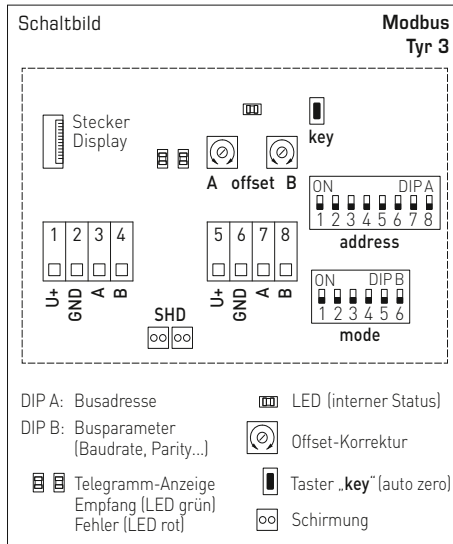


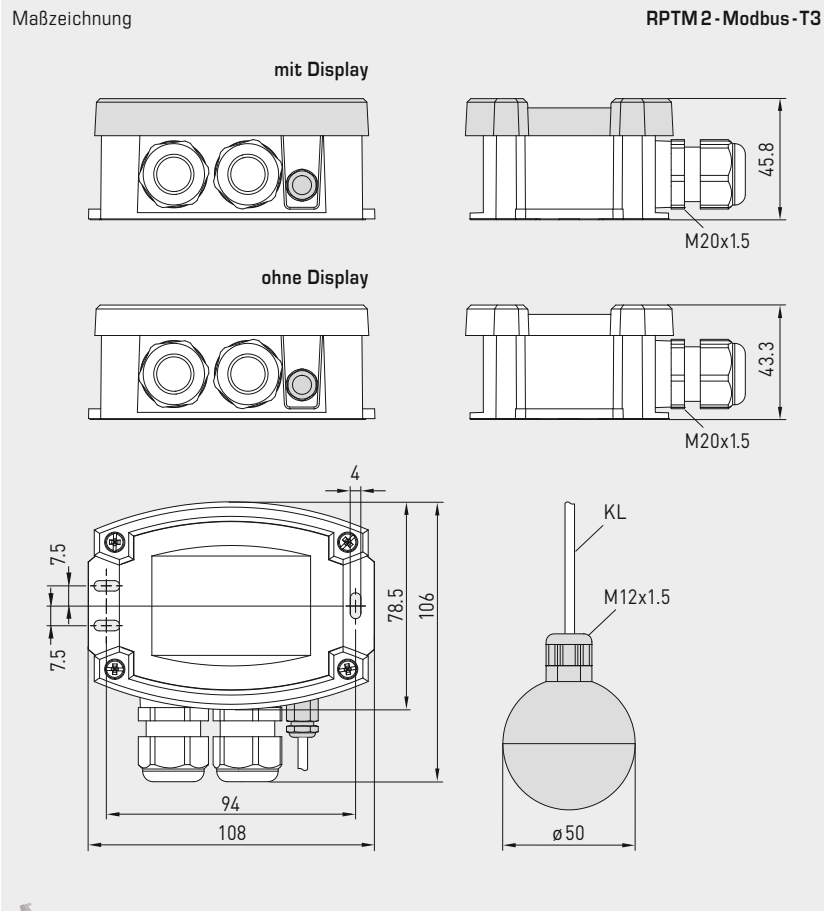
Gerätevariante mit **M12-Steckverbinder** (optional auf Anfrage)



TECHNISCHE DATEN

Spannungsversorgung:	24 V AC (± 20%); 15...36 V DC
Leistungsaufnahme:	< 1,2 W / 24 V DC; < 1,8 VA / 24 V AC
Einheitensystem:	SI (default) oder Imperial (über Modbus umstellbar)
Datenpunkte:	Temperatur [°C] [°F]
Sensor:	Pt1000, DIN EN 60751, Klasse B
Messbereich:	-50...+150 °C; T_{min} -50 °C, T_{max} +80 °C
Abweichung Temperatur:	typisch ± 0,2 K bei +25 °C
Nullpunkt-Offset:	± 10 °C
Umgebungstemperatur:	Messumformer -30...+70 °C
Medium:	saubere Luft und nicht aggressive, nicht brennbare Gase
Busprotokoll:	Modbus (RTU-Mode), Adressbereich 0... 247 einstellbar
Baudrate:	9600, 19200, 38400 Baud
Signalfilterung:	0,3 s / 1 s / 10 s
Gehäuse:	Kunststoff, UV-beständig, Werkstoff Polyamid, 30 % glaskugelverstärkt, mit Schnellverschlusschrauben (Schlitz / Kreuzschlitz-Kombination), Farbe Verkehrsweiß (ähnlich RAL 9016), Deckel für Display ist transparent!
Abmaße Gehäuse:	108 x 78,5 x 43,3 mm (Tyr 3 ohne Display) 108 x 78,5 x 45,8 mm (Tyr 3 mit Display)
Kabelanschluss:	Kabelverschraubung aus Kunststoff (2x M20 x 1,5; mit Zugentlastung, auswechselbar, Innendurchmesser 8 - 13 mm) oder M12-Steckverbinder nach DIN EN 61076-2-101 (optional auf Anfrage)
Anschlusskabel:	PVC, H03VV-F, 2 x 0,5 mm ² , KL = ca. 1,5 m (andere Längen optional)
Kugel:	Kunststoff, Farbe schwarz, Ø = 50 mm
elektrischer Anschluss:	0,2 - 1,5 mm ² , über Push-In-Klemmen
zulässige Luftfeuchte:	< 95% RH, nicht kondensierende Luft
Schutzklasse:	III (nach EN 60730)
Schutzart:	IP 65 (nach EN 60529)
Normen:	CE-Konformität, elektromagnetische Verträglichkeit nach EN 61326, nach EMV-Richtlinie 2014/30/EU
Optional:	Display mit Beleuchtung , dreizeilig, programmierbar, Ausschnitt ca. 51 x 29 mm (B x H), zur Anzeige der Ist-Temperatur, Fehlermeldung oder eines individuell programmierbaren Anzeigewertes
Eigendiagnostik:	Error 1 bei Fühlerbruch Error 2 bei Fühlerkurzschluss





RPTM2 - Modbus - T3
mit Display



THERMASGARD® RPTM2 - Modbus - T3 Raumpendel-Temperaturmessumformer (mit Kugel)						
Typ/WG01	Sensor	Ausgang	Bauform	Display	Art.-Nr.	Preis
RPTM2 - Modbus - T3						
RPTM2-Modbus-T3	Pt1000	Modbus	Sensor abgesetzt		1101-6296-0210-000	221,19 €
RPTM2-Modbus-T3 LCD	Pt1000	Modbus	Sensor abgesetzt	■	1101-6296-4210-000	276,06 €
Aufpreis:	pro lfd. Meter Anschlussleitung (PVC) Kabelanschluss mit M12-Steckverbinder nach DIN EN 61076-2-101					auf Anfrage auf Anfrage
Hinweis:	Einheitensystem SI (default) oder Imperial (über Modbus umstellbar).					
ZUBEHÖR						
KA2-Modbus	Kommunikationsadapter (mit USB- und RS485-Schnittstelle) zur Systemanbindung (inkl. Software zum Schnelleinstieg)				1906-1200-0000-100	213,99 €
LA-Modbus	Leistungsabschlussgerät (mit Abschlusswiderstand) als aktiver Busabschluss von RS485-Netzwerken				1906-1300-0000-100	79,81 €

**Raum-Feuchte und -Temperaturfühler (± 2,0%), Aufputz,
für Temperatur, relative / absolute Feuchte, Taupunkt, Mischungsverhältnis,
Enthalpie, kalibrierfähig, mit Modbus-Anschluss**

RFTF-Modbus
Standard

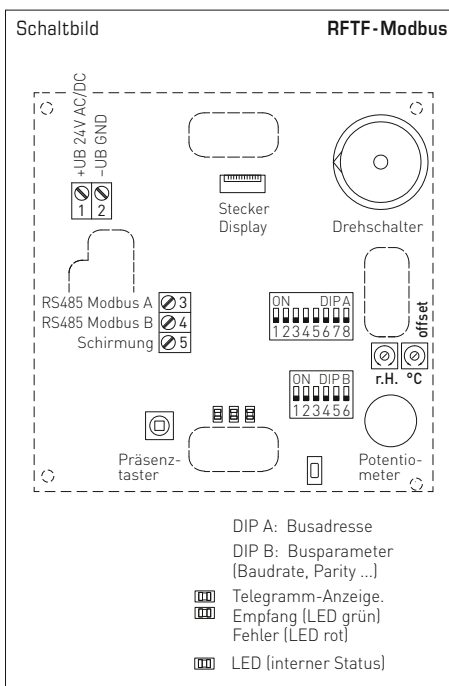
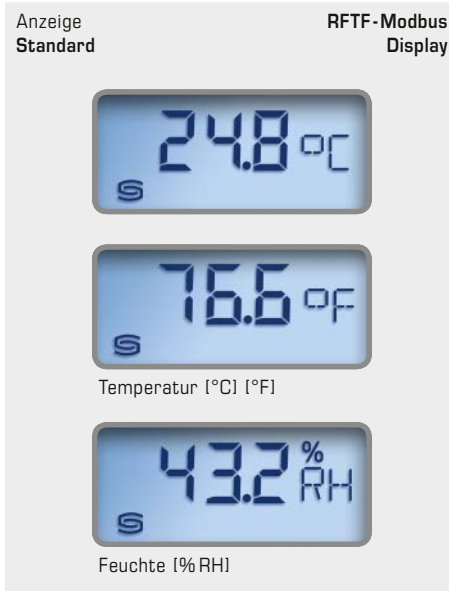
Der kalibrierfähige Raumfühler **HYGRASGARD® RFTF-Modbus** mit Modbus-Anschluss, im formschönen Kunststoffgehäuse (BalduR 2) mit Schnappdeckel, Unterteil mit 4-Loch-Befestigung, wahlweise mit /ohne Display, misst Luftfeuchtigkeit (0...100% RH) und Temperatur (0...+50 °C). Internationales Einheitensystem **SI** (default) ist auf **Imperial** umstellbar (über Modbus). Aus den Messgrößen werden intern folgende Kenngrößen berechnet, die über Modbus abgefragt werden können: relative Feuchte, absolute Feuchte, Mischungsverhältnis, Taupunkttemperatur, Enthalpie (unter Vernachlässigung des atm. Luftdruckes) und Temperatur. Als Raumbediengeräte erhältlich in diversen Typenvarianten mit **Bedienelementen** wie Sollwert-Potentiometer (%), Drehschalter (5-stufig), Präsenztaster oder fünf farbige **LEDs** (Farbe und Modus konfigurierbar) zur Anzeige der Betriebszustände.

Ein langzeitstabiler, **digitaler Feuchte- und Temperatursensor** garantiert exakte Messergebnisse. Der Fühler ist werkseitig kalibriert, eine umgebungsbedingte Feinjustierung durch den Fachmann ist möglich. **Modbusfühler** mit galvanisch getrennter RS485-Modbus-Schnittstelle, zuschaltbarem Busabschlusswiderstand, DIP-Schalter zur Einstellung der Busparameter und Busadresse im stromlosen Zustand, interne LEDs zur Telegrammstatusanzeige und zweizeiligem Display (beleuchtet, im 7-Segment-Bereich und Dot-Matrix-Bereich individuell programmierbar).



TECHNISCHE DATEN

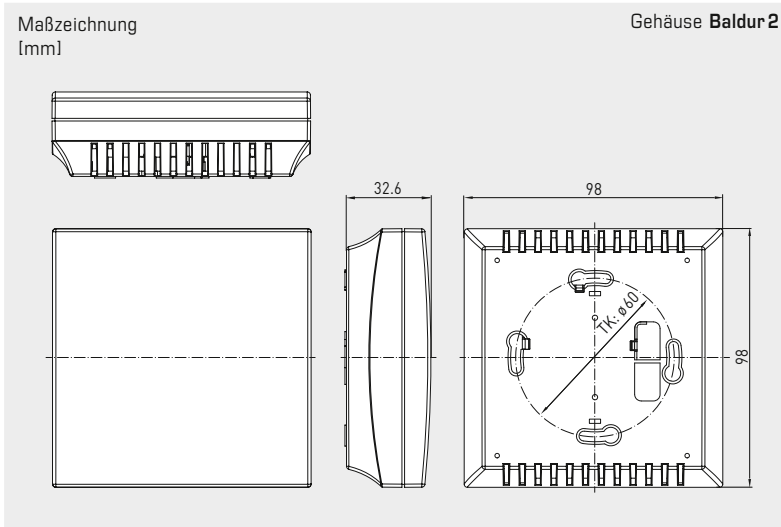
Spannungsversorgung:	24 V AC (± 20%) und 15...36 V DC
Leistungsaufnahme:	< 1,0 W / 24 V DC; < 2,2 VA / 24 V AC
Sensor:	digitaler Feuchtesensor mit integriertem Temperatursensor , kleine Hysterese, hohe Langzeitstabilität
Einheitensystem:	SI (default) oder Imperial (über Modbus umstellbar)
Datenpunkte:	Temperatur [°C] [°F], relative Feuchte [% RH], absolute Feuchte [g/m³] [gr/ft³], Taupunkt [°C] [°F], Mischungsverhältnis [g/kg] [gr/lb], Enthalpie [kJ/kg] [Btu/lb], Sollwert-Potentiometer, Drehschalter und Präsenztaster
Messbereich:	0...100 % RH (Feuchte) 0...+ 50 °C (Temperatur)
Abweichung Feuchte:	typisch ± 2,0% (20...80 % RH) bei +25 °C, sonst ± 3,0 %
Abweichung Temperatur:	typisch ± 0,2 K bei +25 °C
Nullpunkt-Offset:	± 10 % RH (Feuchte) ± 10 °C (Temperatur) über Potentiometer einstellbar
Umgebungstemperatur:	Lagerung -35...+85 °C; Betrieb 0...+50 °C
Medium:	saubere Luft und nicht aggressive , nicht brennbare Gase
Busprotokoll:	Modbus (RTU-Mode), Adressbereich 0...247 einstellbar
Baudrate:	9600, 19200, 38400 Baud
Signalfilterung:	4 s / 32 s
elektrischer Anschluss:	0,2 - 1,5 mm², über Schraubklemmen
Gehäuse:	Kunststoff, Werkstoff ABS, Farbe Reinweiß (ähnlich RAL 9010)
Abmaße:	98 x 98 x 33 mm (BalduR 2)
Montage:	Wandmontage oder auf UP-Dose, Ø 55 mm, Unterteil mit 4-Loch, für Befestigung auf senkrecht oder waagrecht installierten UP-Dosen für Kabeleinführung hinten, mit Sollbruchstelle für Kabeleinführung oben / unten bei AP
Langzeitstabilität:	± 1 % / Jahr
zulässige Luftfeuchte:	< 95 % RH, nicht kondensierende Luft
Schutzklasse:	III (nach EN 60 730)
Schutzart:	IP 30 (nach EN 60 529)
Normen:	CE-Konformität nach EMV-Richtlinie 2014 / 30 / EU, nach EN 61 326
Optional:	Display mit Beleuchtung , zweizeilig, programmierbar, Ausschnitt ca. 36 x 15 mm (B x H), zur Anzeige der Ist-Feuchte und Ist-Temperatur oder einer wählbaren Kenngröße oder eines individuell programmierbaren Anzeigewertes
ZUBEHÖR	siehe Tabelle





S+S REGELTECHNIK

Raum-Feuchte und -Temperaturfühler ($\pm 2,0\%$), Aufputz,
für Temperatur, relative / absolute Feuchte, Taupunkt, Mischungsverhältnis,
Enthalpie, kalibrierfähig, mit Modbus-Anschluss



RFTF-Modbus
mit Display



Der Anzeigewert ist abhängig vom eingestellten Einheitensystem. Standardmäßig wird im Display abwechselnd die **Ist-Temperatur** und die **Ist-Feuchte** (relative Feuchte) angezeigt.

Über die Modbuschnittstelle kann das Display sowohl im 7-Segment-Bereich, als auch im Dot-Matrix-Bereich **individuell** beschrieben werden.

Über die **Modbus-Konfiguration** kann anstelle der Standard-Anzeige eine **alternative Ausgangsgröße** programmiert werden. Hierbei wird in der erste Zeile der Wert mit Index und in der zweiten Zeile die entsprechende Einheit angezeigt. Der Index kennzeichnet den Anzeigetyp:

- Index 1 = Temperatur
- Index 2 = Sollwert-Potentiometer
- Index 3 = Taupunkt
- Index 4 = relative Feuchte
- Index 5 = absolute Feuchte
- Index 6 = Mischungsverhältnis
- Index 7 = Enthalpie

HYGRASGARD® RFTF-Modbus		Raum-Feuchte und -Temperaturfühler				Preis
Typ/WG01	Messbereich/Anzeige Feuchte (umschaltbar)	Temperatur	Ausgang	Art.-Nr.	Display	
RFTF-Modbus						
RFTF-Modbus	0...100 % RH (default) 0...80 g/kg (MV) 0...80 g/m³ (a.F.) 0...85 kJ/kg (ENT.) -20...+80 °C (TP)	0...+50 °C	Modbus	1201-42B6-6000-000		164,21 €
RFTF-Modbus LCD	0...100 % RH (default) 0...80 g/kg (MV) 0...80 g/m³ (a.F.) 0...85 kJ/kg (ENT.) -20...+80 °C (TP)	0...+50 °C	Modbus	■ 1201-42B6-7000-000		202,41 €
Hinweis:		Einheitensystem SI (default) oder Imperial (über Modbus umstellbar).				
ZUBEHÖR						
KA2-Modbus	Kommunikationsadapter (USB/RS485) zur Systemanbindung			1906-1200-0000-100		213,99 €
LA-Modbus	Leitungsabschlussgerät (mit Abschlusswiderstand) als aktiver Busabschluss			1906-1300-0000-100		79,81 €

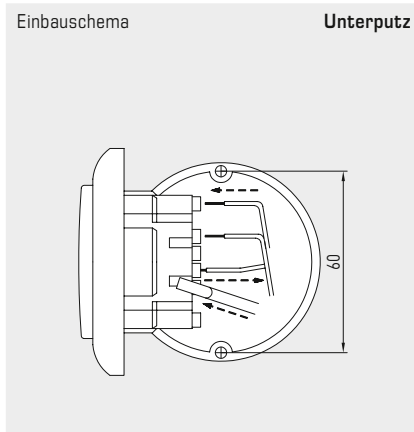
Raum-Feuchte- und Temperatur-Fühler bzw. Messumformer für Temperatur, relative / absolute Feuchte, Taupunkt, Mischungsverhältnis, Enthalpie, Unterputz im Flächenschalterprogramm, mit Modbus-Anschluss

Der Raumfühler und -messumformer **HYGRASGARD® FSFTM - Modbus** im Unterputzgehäuse, optional mit Potentiometer, dient zur Messung von relativer Feuchte und Temperatur der Luft sowie der Sollwertverstellung. Aus den Messgrößen werden intern folgende Kenngrößen berechnet: relative Feuchte [% RH], absolute Feuchte [g/m³], Mischungsverhältnis [g/kg], Taupunkttemperatur [°C], Enthalpie [kJ/kg] (unter Vernachlässigung des atm. Luftdruckes) und Raumtemperatur [°C]. Die Abfrage der Kenngrößen erfolgt über die Modbus-Schnittstelle.

Für die Feuchtigkeits- und Temperaturmessung wird ein digitaler, langzeitstabiler Sensor verwendet. Die relative Feuchte [% RH] ist der Quotient aus dem Wasserdampfpartialdruck und dem Sättigungsdampfdruck bei der jeweiligen Gastemperatur.

Der Unterputzfühler wird in hochwertigen Flächenschalterprogramme, vorzugsweise der Fabrikate Gira, Berker, Merten, Jung, Siemens oder Busch-Jaeger (mittels Unterputzadapter, keine Sollwertverstellung möglich) einzeln oder in Kombination zu Lichtschaltern, Steckdosen etc. montiert.

Er findet Anwendung in nicht aggressiver, staubfreier Umgebung, in der Kälte-, Klima- und Reinraumtechnik, in Innenräumen, wie Wohnräumen, Büros, Hotels etc.



TECHNISCHE DATEN

Spannungsversorgung:	24 V AC / DC (± 10%)
Leistungsaufnahme:	< 1,1 W / 24 V DC; < 2,2 VA / 24 V AC
Datenpunkte:	Temperatur [°C], relative Feuchte [% RH], absolute Feuchte [g/m³], Taupunkt [°C], Mischungsverhältnis [g/kg], Enthalpie [kJ/kg] sowie Sollwert-Potentiometer (bei Busch-Jaeger keine Sollwertverstellung möglich)
Busprotokoll:	Modbus (RTU-Mode), Adressbereich 0... 247 einstellbar
Signalfilterung:	4 s / 32 s

FEUCHTE

Sensor:	digitaler Feuchtesensor mit integriertem Temperatursensor , kleine Hysterese, hohe Langzeitstabilität
Langzeitstabilität:	± 1 % / Jahr
Messbereich Feuchte:	0...100% RH
Arbeitsbereich Feuchte:	0...95% RH (ohne Betauung)
Abweichung Feuchte:	typisch ± 3,0% (20...80% RH) bei +25 °C, sonst ± 5,0%

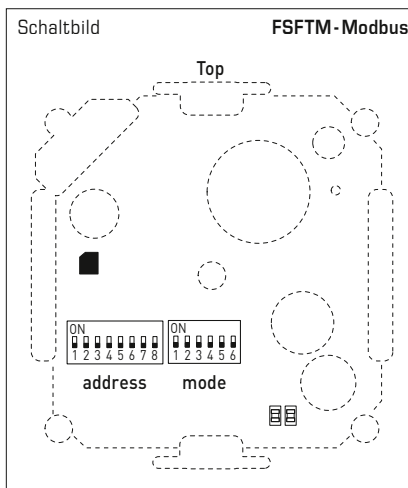
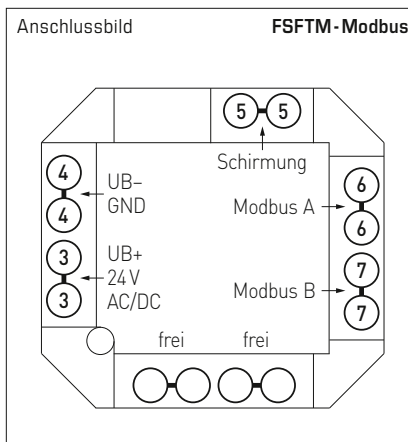
TEMPERATUR

Messbereich Temperatur:	0...+50 °C
Abweichung Temperatur:	typisch ± 0,8K bei +25 °C

Montage:	in UP-Dose Ø 55 mm
elektrischer Anschluss:	1,0 - 2,5 mm², über Steckklemmen
Umgebungstemperatur:	Lagerung -35...+85 °C; Betrieb 0...+50 °C
zulässige Luftfeuchte:	max. 90% RH, nicht kondensierende Luft
Medium:	saubere Luft und nicht aggressive, nicht brennbare Gase
Schutzklasse:	III (nach EN 60 730)
Schutzart:	IP 20 (nach EN 60 529)
Normen:	CE-Konformität, elektromagnetische Verträglichkeit nach EN 61 326, EMV-Richtlinie 2014 / 30 / EU

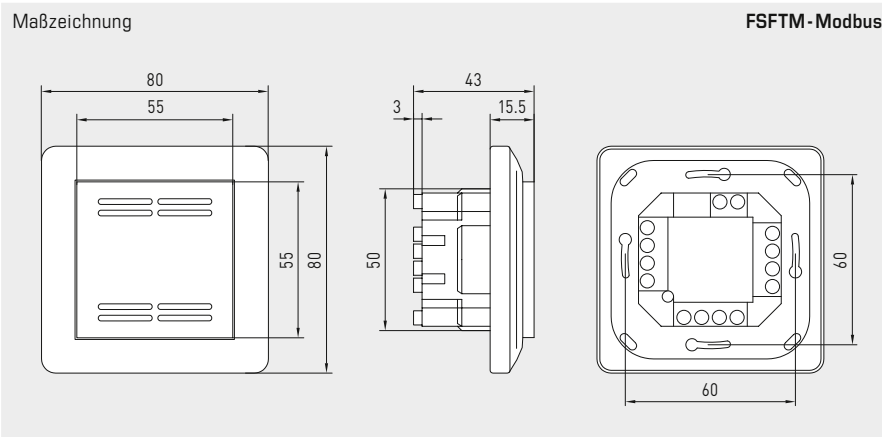
SCHALTERPROGRAMM

Hersteller:	GIRA System 55 (andere Schalterprogramme, Schalterhersteller, Farben sowie Preise auf Anfrage)
Gehäuse:	Kunststoff, Standard-Farbe ist Reinweiß glänzend (ähnlich RAL 9010) (auf Anfrage sind andere Farben möglich, wobei die Farbvarianten von den Lichtschalterprogrammen abhängig sind)

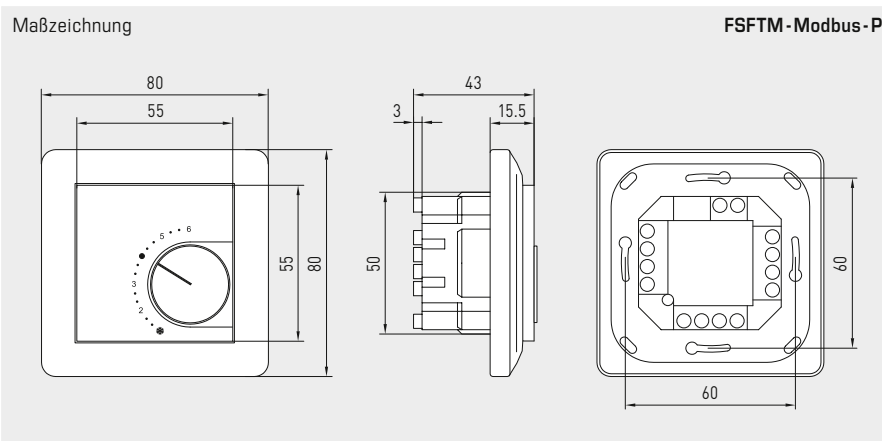




Raum-Feuchte- und Temperatur-Fühler bzw. Messumformer für
Temperatur, relative / absolute Feuchte, Taupunkt, Mischungsverhältnis, Enthalpie,
Unterputz im Flächenschalterprogramm, mit Modbus-Anschluss



FSFTM-Modbus
Standard



FSFTM-Modbus-P
mit Potentiometer



HYGRASGARD® FSFTM-Modbus Raum-Temperatur- und Feuchte-Fühler, Unterputz

Typ/WG02	Messbereich Feuchte (Basiswert)	Temperatur	Bedien- element	Ausgang	Art.-Nr.	Preis
FSFTM-Modbus						
FSFTM-Modbus	0...100% RH (default) 0...80 g/kg (MV) 0...80 g/m³ (a.F.) 0...85 kJ/kg (ENT.) -20...+80 °C (TP)	0...+50 °C	-	Modbus	1201-9226-1000-162	290,47 €
FSFTM-Modbus P						
FSFTM-Modbus P	0...100% RH (default) 0...80 g/kg (MV) 0...80 g/m³ (a.F.) 0...85 kJ/kg (ENT.) -20...+80 °C (TP)	0...+50 °C	Potentiometer	Modbus	1201-9226-1400-282	314,18 €

Datenpunkte: relative Feuchte [% RH], absolute Feuchte [g/m³], Mischungsverhältnis [g/kg], Taupunkttemperatur [°C], Enthalpie [kJ/kg] (unter Vernachlässigung des atm. Luftdruckes), Temperatur [°C] sowie Sollwert-Potentiometer

ZUBEHÖR

KA2-Modbus	Kommunikationsadapter (mit USB- und RS485-Schnittstelle) zur Systemanbindung (inkl. Software zum Schnelleinstieg)	1906-1200-0000-100	213,99 €
LA-Modbus	Leitungsabschlussgerät (mit Abschlusswiderstand) als aktiver Busabschluss von RS485-Netzwerken	1906-1300-0000-100	79,81 €

**Aufputz-Feuchte- und Temperaturfühler (± 2,0 %),
für Mischungsverhältnis, relative /absolute Feuchte, Taupunkt, Enthalpie
und Temperatur, kalibrierfähig, mit Modbus-Anschluss**

AFTF-Modbus-T3

Kalibrierfähiger Außen-Feuchte- und Temperatursensor **HYGRASGARD® AFTF-Modbus-T3**, mit Modbus-Anschluss, im schlagfesten Kunststoffgehäuse mit Schnellverschlusschrauben, wahlweise mit /ohne Display, mit Kunststoff-Sinterfilter (austauschbar), zur exakten Erfassung der relativen Feuchte (0...100 % RH) und der Temperatur (-35...+80 °C) sowie zur Ermittlung diverser Kenngrößen der Feuchtemesstechnik. Internationales Einheitensystem **SI** (default) ist auf **Imperial** umstellbar (über Modbus). Der Aufputzfühler findet Anwendung in nicht aggressiver, staubfreier Umgebung. Der Einsatz erfolgt in der Kälte-, Klima- und Reinraumtechnik, Technikräumen, Hotels und Tagungsstätten.

Ein langzeitstabiler, **digitaler Feuchte- und Temperatursensor** garantiert exakte Messergebnisse. Aus diesen Messgrößen werden intern folgende Kenngrößen berechnet, die über den Modbus abrufbar sind: relative Feuchte, absolute Feuchte, Mischungsverhältnis, Taupunkttemperatur, Enthalpie (unter Vernachlässigung des atm. Luftdruckes) und Umgebungstemperatur.

Innovativer Modbusfühler mit galvanisch getrennter RS485-Modbus-Schnittstelle, zuschaltbarem Busabschlusswiderstand, DIP-Schalter zur Einstellung der Busparameter und Busadresse im stromlosen Zustand, interne LEDs zur Telegrammstatusanzeige, zwei getrennte Push-in-Klemmen und großem dreizeiligem Display (beleuchtet, im 7-Segment-Bereich und Dot-Matrix-Bereich individuell programmierbar). Der Fühler ist werkseitig kalibriert, eine umgebungsbedingte Feinjustierung durch den Fachmann ist möglich.

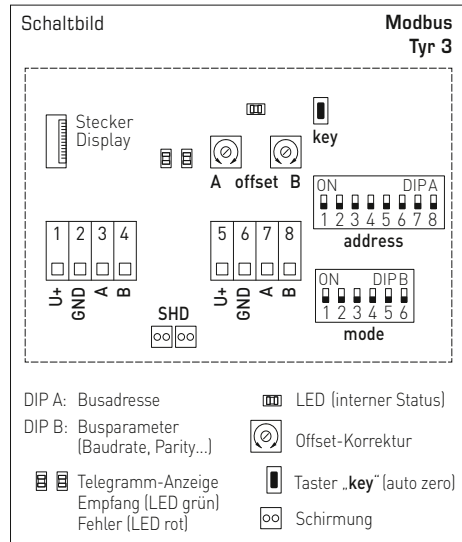


Gerätevariante mit **M12-Steckverbinder** (optional auf Anfrage)



TECHNISCHE DATEN

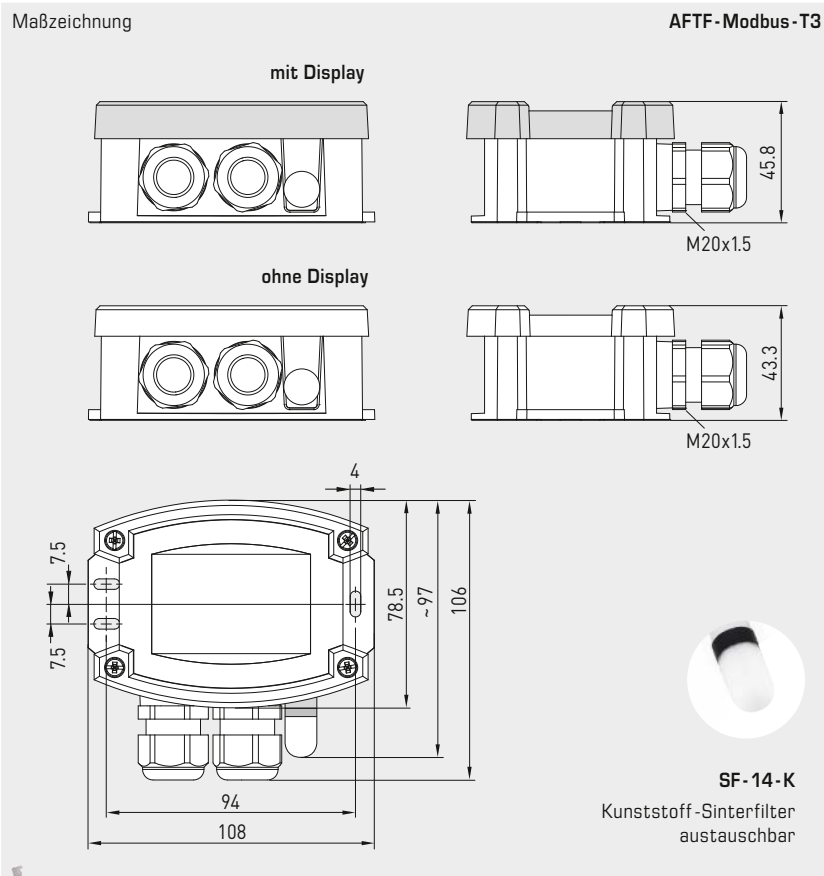
Spannungsversorgung:	24 V AC (± 20 %); 15...36 V DC
Leistungsaufnahme:	< 1,2 W / 24 V DC; < 1,8 VA / 24 V AC
Einheitensystem:	SI (default) oder Imperial (über Modbus umstellbar)
Datenpunkte:	Temperatur [°C] [°F], relative Feuchte [% RH], Taupunkt [°C] [°F], absolute Feuchte [g/m³] [gr/ft³], Mischungsverhältnis [g/kg] [gr/lb], Enthalpie [kJ/kg] [Btu/lb]
Sensor:	digitaler Feuchtesensor mit integriertem Temperatursensor , kleine Hysterese, hohe Langzeitstabilität
Sensorschutz:	Kunststoff-Sinterfilter , Ø 16 mm, L = 35 mm, austauschbar
Messbereich:	0...100 % RH (Feuchte) -35...+80 °C (Temperatur)
Abweichung Feuchte:	typisch ± 2,0 % (20...80 % RH) bei +25 °C, sonst ± 3,0 %
Abweichung Temperatur:	typisch ± 0,4 K bei +25 °C
Nullpunkt-Offset:	± 10 % RH (Feuchte); ± 5 °C (Temperatur)
Umgebungstemperatur:	-30...+70 °C
Medium:	saubere Luft und nicht aggressive, nicht brennbare Gase
Busprotokoll:	Modbus (RTU-Mode), Adressbereich 0... 247 einstellbar
Baudrate:	9600, 19200, 38400 Baud
Signalfilterung:	4 s / 32 s
Gehäuse:	Kunststoff, UV-beständig, Werkstoff Polyamid, 30 % glaskugelverstärkt, mit Schnellverschlusschrauben (Schlitz / Kreuzschlitz-Kombination), Farbe Verkehrsweiß (ähnlich RAL 9016), Deckel für Display ist transparent!
Abmaße Gehäuse:	108 x 78,5 x 43,3 mm (Tyr 3 ohne Display) 108 x 78,5 x 45,8 mm (Tyr 3 mit Display)
Kabelanschluss:	Kabelverschraubung aus Kunststoff (2x M20 x 1,5; mit Zugentlastung, auswechselbar, Innendurchmesser 8 - 13 mm) oder M12-Steckverbinder nach DIN EN 61076-2-101 (optional auf Anfrage)
Prozessanschluss:	mittels Schrauben
elektrischer Anschluss:	0,2 - 1,5 mm², über Push-In-Klemmen
zulässige Luftfeuchte:	< 95 % RH, nicht kondensierende Luft
Schutzklasse:	III (nach EN 60 730)
Schutzart:	IP 65 (nach EN 60 529)
Normen:	CE-Konformität, elektromagnetische Verträglichkeit nach EN 61326, nach EMV-Richtlinie 2014 / 30 / EU
Optional:	Display mit Beleuchtung , dreizeilig, programmierbar, Ausschnitt ca. 51 x 29 mm (B x H), zur Anzeige der Ist-Feuchte und Ist-Temperatur (zyklisch) oder einer wählbaren Kenngröße (statisch) oder eines individuell programmierbaren Anzeigewertes





S+S REGELTECHNIK

Aufputz-Feuchte- und Temperaturfühler ($\pm 2,0\%$), für Mischungsverhältnis, relative/absolute Feuchte, Taupunkt, Enthalpie und Temperatur, kalibrierfähig, mit Modbus-Anschluss



AFTF-Modbus-T3 mit Display



WS-04
Wetter- und
Sonnenschutz
(optional)



HYGRASGARD® AFTF - Modbus - T3 Aufputz-Feuchte- und Temperaturfühler ($\pm 2,0\%$)

Typ/WG01	Messbereich / Anzeige Feuchte (umschaltbar)	Temperatur	Ausgang	Display	Art.-Nr.	Preis
AFTF - Modbus - T3						
AFTF-Modbus-T3	0...100% RH (default) 0...80 g/kg (MV) 0...80 g/m ³ (a.F.) 0...85 kJ/kg (ENT.) -20...+80 °C (TP)	-35...+80 °C	Modbus		1201-12C6-1000-000	211,10 €
AFTF-Modbus-T3 LCD	(5x wie oben)	(1x wie oben)	Modbus	■	1201-12C6-1400-000	266,11 €
Optional:	Kabelanschluss mit M12-Steckverbinder nach DIN EN 61076-2-101 auf Anfrage					
Hinweis:	Einheitensystem SI (default) oder Imperial (über Modbus umstellbar).					
ZUBEHÖR						
KA2-Modbus	Kommunikationsadapter (USB/RS485) zur Systemanbindung				1906-1200-0000-100	213,99 €
LA-Modbus	Leitungsabschlussgerät (mit Abschlusswiderstand) als aktiver Busabschluss				1906-1300-0000-100	79,81 €
WS-01	Sonnen- und Ballwurfschutz , 184 x 180 x 80 mm, aus Edelstahl V2A (1.4301)				7100-0040-2000-000	31,77 €
WS-04	Wetter- und Sonnenschutz , 130 x 180 x 135 mm, aus Edelstahl V2A (1.4301)				7100-0040-7000-000	37,49 €
weitere Informationen siehe Kapitel Zubehör!						

HYGRASGARD® KFTF-Modbus-T3

HYGRASGARD® KFTF-20-Modbus-T3



S+S REGELTECHNIK

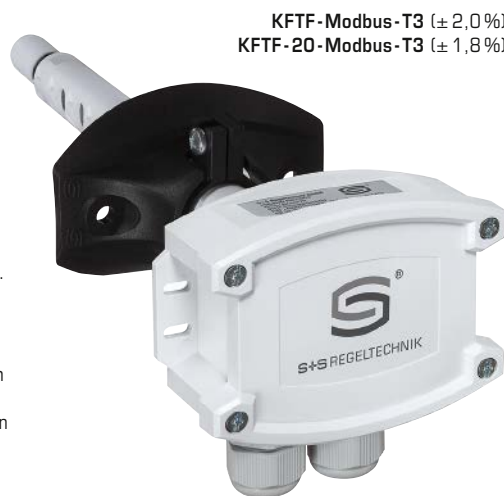
Kanal-Feuchte- und Temperaturfühler ($\pm 1,8\%$ / $\pm 2,0\%$), inkl. Montageflansch, für Mischungsverhältnis, relative /absolute Feuchte, Taupunkt, Enthalpie und Temperatur, kalibrierfähig, mit Modbus-Anschluss

Kalibrierfähiger Kanal-Feuchte- und Temperatursensor **HYGRASGARD® KFTF-Modbus-T3** ($\pm 2,0\%$) oder **KFTF-20-Modbus-T3** ($\pm 1,8\%$), mit Modbus-Anschluss, im schlagfesten Kunststoffgehäuse mit Schnellverschlusschrauben, wahlweise mit/ohne Display, mit Kunststoff-Sinterfilter (austauschbar), inkl. Montageflansch, zur exakten Erfassung der relativen Feuchte (0...100% RH) und der Temperatur ($-35...+80\text{ °C}$) sowie zur Ermittlung diverser Kenngrößen der Feuchtemesstechnik. Internationales Einheitensystem **SI** (default) ist auf **Imperial** umstellbar (über Modbus).

Der Kanalfühler findet Anwendung in nicht aggressiver, staubfreier Umgebung und ist für die Decken- und Kanalmontage sowie für den Geräteeinbau geeignet. Der Einsatz erfolgt in der Kälte-, Klima- und Reinraumtechnik, Technikräumen, Hotels und Tagungsstätten.

Ein langzeitstabiler, **digitaler Feuchte- und Temperatursensor** garantiert exakte Messergebnisse. Aus diesen Messgrößen werden intern folgende Kenngrößen berechnet, die über den Modbus abrufbar sind: relative Feuchte, absolute Feuchte, Mischungsverhältnis, Taupunkttemperatur, Enthalpie (unter Vernachlässigung des atm. Luftdruckes) und Umgebungstemperatur.

Innovativer Modbusfühler mit galvanisch getrennter RS485-Modbus-Schnittstelle, zuschaltbarem Busabschlusswiderstand, DIP-Schalter zur Einstellung der Busparameter und Busadresse im stromlosen Zustand, interne LEDs zur Telegrammstatusanzeige, zwei getrennte Push-in-Klemmen und großem dreizeiligem Display (beleuchtet, im 7-Segment-Bereich und Dot-Matrix-Bereich individuell programmierbar). Der Fühler ist werkseitig kalibriert, eine umgebungsbedingte Feinjustierung durch den Fachmann ist möglich.



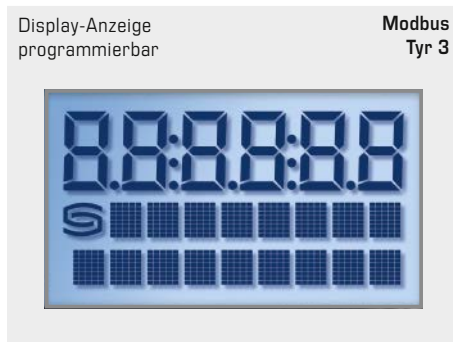
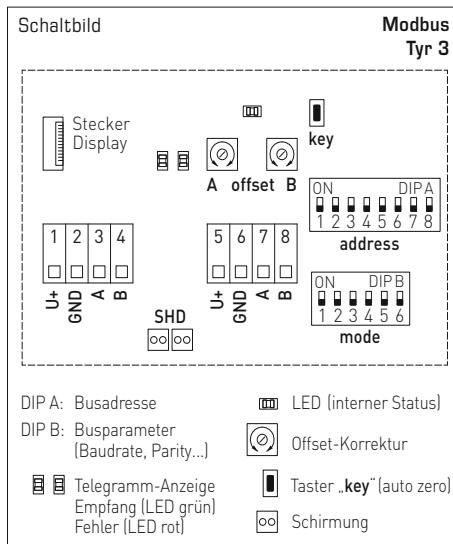
KFTF-Modbus-T3 ($\pm 2,0\%$)
KFTF-20-Modbus-T3 ($\pm 1,8\%$)

Gerätevariante mit **M12-Steckverbinder** (optional auf Anfrage)



TECHNISCHE DATEN

Spannungsversorgung:	24 V AC ($\pm 20\%$); 15...36 V DC
Leistungsaufnahme:	< 1,2 W / 24 V DC; < 1,8 VA / 24 V AC
Einheitensystem:	SI (default) oder Imperial (über Modbus umstellbar)
Datenpunkte:	Temperatur [°C] [°F], relative Feuchte [% RH], Taupunkt [°C] [°F], absolute Feuchte [g/m ³] [gr/ft ³], Mischungsverhältnis [g/kg] [gr/lb], Enthalpie [kJ/kg] [Btu/lb]
Sensor:	digitaler Feuchtesensor mit integriertem Temperatursensor , kleine Hysterese, hohe Langzeitstabilität
Sensorschutz:	Kunststoff-Sinterfilter , Ø 16 mm, L = 35 mm, austauschbar (optional Metall-Sinterfilter , Ø 16 mm, L = 32 mm)
Messbereich:	0...100% RH (Feuchte); $-35...+80\text{ °C}$ (Temperatur)
Abweichung Feuchte:	KFTF-Modbus: typisch $\pm 2,0\%$ (20...80% RH) bei $+25\text{ °C}$, sonst $\pm 3,0\%$ KFTF-20-Modbus: typisch $\pm 1,8\%$ (10...90% RH) bei $+25\text{ °C}$, sonst $\pm 2,0\%$
Abweichung Temperatur:	typisch $\pm 0,2\text{ K}$ bei $+25\text{ °C}$
Nullpunkt-Offset:	$\pm 10\%$ RH (Feuchte); $\pm 5\text{ °C}$ (Temperatur)
Umgebungstemperatur:	$-30...+70\text{ °C}$
Medium:	saubere Luft und nicht aggressive, nicht brennbare Gase
Busprotokoll:	Modbus (RTU-Mode), Adressbereich 0... 247 einstellbar
Baudrate:	9600, 19200, 38400 Baud
Signalfilterung:	4 s / 32 s
Gehäuse:	Kunststoff, UV-beständig, Werkstoff Polyamid, 30% glaskugelverstärkt, mit Schnellverschlusschrauben (Schlitz / Kreuzschlitz-Kombination), Farbe Verkehrsweiß (ähnlich RAL 9016), Deckel für Display ist transparent!
Abmaße Gehäuse:	108 x 78,5 x 43,3 mm (Tyr 3 ohne Display) 108 x 78,5 x 45,8 mm (Tyr 3 mit Display)
Kabelanschluss:	Kabelverschraubung aus Kunststoff (2x M20 x 1,5; mit Zugentlastung, auswechselbar, Innendurchmesser 8 - 13 mm) oder M12-Steckverbinder nach DIN EN 61076-2-101 (optional auf Anfrage)
Schutzrohr:	PLEUROFORM™ , Werkstoff Polyamid (PA6), verdrehsicher, Ø 20 mm, NL = 235 mm (optional 100 mm), $v_{\max} = 30\text{ m/s}$ (Luft) (optional auf Anfrage aus Edelstahl V2A (1.4301), Ø 16 mm)
Prozessanschluss:	mittels Flansch aus Kunststoff (im Lieferumfang enthalten)
elektrischer Anschluss:	0,2 - 1,5 mm ² , über Push-In-Klemmen
zulässige Luftfeuchte:	< 95% RH, nicht kondensierende Luft
Schutzklasse:	III (nach EN 60 730)
Schutzart:	IP 65 (nach EN 60 529)
Normen:	CE-Konformität, elektromagnetische Verträglichkeit nach EN 61326, nach EMV-Richtlinie 2014 / 30 / EU
Optional:	Display mit Beleuchtung , dreizeilig, programmierbar, Ausschnitt ca. 51 x 29 mm (B x H), zur Anzeige der Ist-Feuchte und Ist-Temperatur (zyklisch) oder einer wählbaren Kenngröße (statisch) oder eines individuell programmierbaren Anzeigewertes

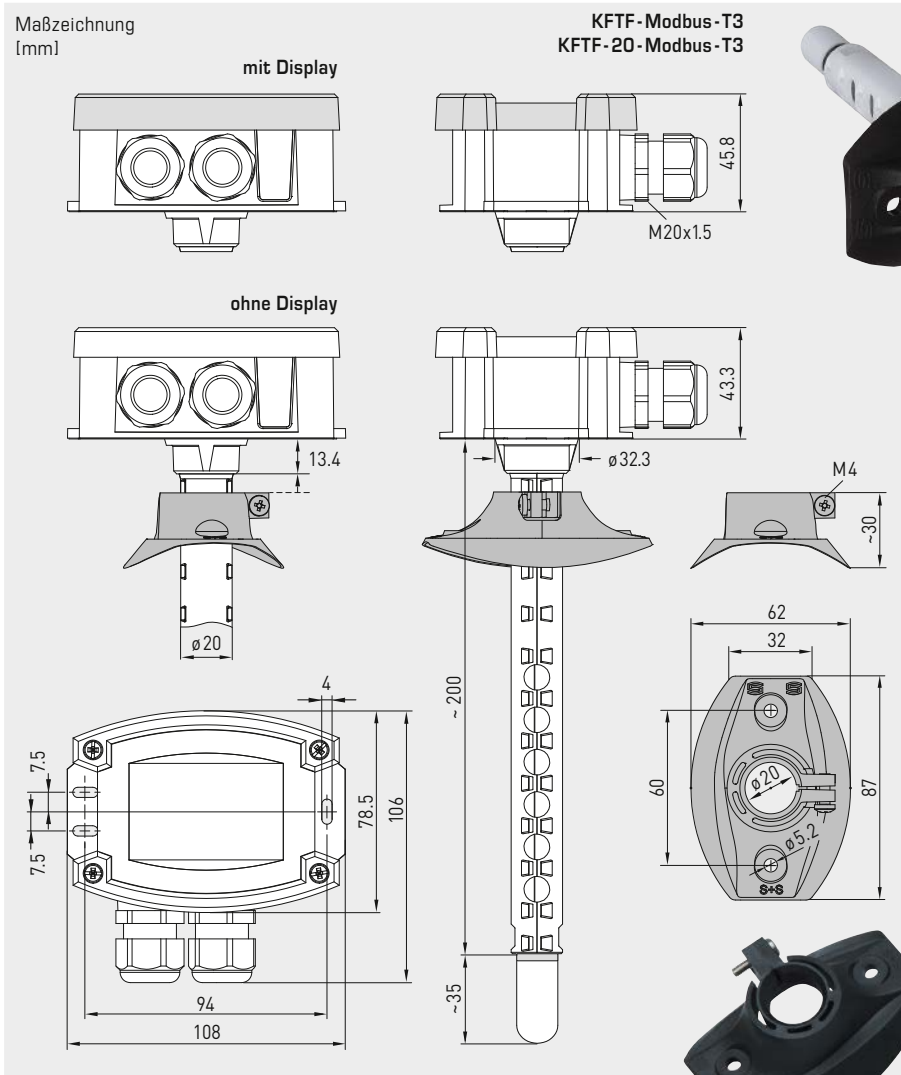




S+S REGELTECHNIK

HYGRASGARD® KFTF - Modbus - T3 HYGRASGARD® KFTF - 20 - Modbus - T3

Kanal-Feuchte- und Temperaturfühler ($\pm 1,8\%$ / $\pm 2,0\%$), inkl. Montageflansch, für Mischungsverhältnis, relative/absolute Feuchte, Taupunkt, Enthalpie und Temperatur, kalibrierfähig, mit Modbus-Anschluss



KFTF-Modbus-T3 ($\pm 2,0\%$)
KFTF-20-Modbus-T3 ($\pm 1,8\%$)
mit Display



SF-K
Kunststoff-Sinterfilter
(Standard)



SF-M
Metall-Sinterfilter
(optional)



Schutzrohr aus Edelstahl
(optional auf Anfrage)

MFT-20-K
Montageflansch
aus Kunststoff



HYGRASGARD® KFTF - Modbus - T3 Kanal-Feuchte- und Temperaturfühler ($\pm 2,0\%$)
HYGRASGARD® KFTF - 20 - Modbus - T3 Kanal-Feuchte- und Temperaturfühler ($\pm 1,8\%$)

Typ/WG01	Messbereich / Anzeige Feuchte (umschaltbar)	Temperatur	Ausgang	Display	Art.-Nr.	Preis
KFTF - Modbus - T3						($\pm 2,0\%$)
KFTF-Modbus-T3	0...100% RH (default) 0...80 g/kg (MV) 0...80 g/m ³ (a.F.) 0...85 kJ/kg (ENT.) 0...+50 °C (TP)	-35...+80 °C	Modbus		1201-32C6-1000-029	209,14 €
KFTF-Modbus-T3 LCD	(5x wie oben)	(1x wie oben)	Modbus	■	1201-32C6-1400-029	264,14 €
KFTF - 20 - Modbus - T3						($\pm 1,8\%$)
KFTF-20-Modbus-T3	(5x wie oben)	(1x wie oben)	Modbus		1201-32C6-1000-030	273,39 €
KFTF-20-Modbus-T3 LCD	(5x wie oben)	(1x wie oben)	Modbus	■	1201-32C6-1400-030	411,88 €
Optional:	Kabelanschluss mit M12-Steckverbinder nach DIN EN 61076-2-101 verkürztes Schutzrohr PLEUROFORM™ , NL = 100 mm				auf Anfrage auf Anfrage	
Hinweis:	Einheitensystem SI (default) oder Imperial (über Modbus umstellbar).					
ZUBEHÖR						
KA2-Modbus	Kommunikationsadapter (USB/RS485) zur Systemanbindung				1906-1200-0000-100	213,99 €
LA-Modbus	Leitungsabschlussgerät (mit Abschlusswiderstand) als aktiver Busabschluss				1906-1300-0000-100	79,81 €
SF-M	Metall-Sinterfilter , \varnothing 16 mm, L = 32 mm, austauschbar, Edelstahl				7000-0050-2200-100	42,33 €
MFT-20-K	Montageflansch aus Kunststoff (im Lieferumfang enthalten) weitere Informationen siehe letztes Kapitel!					

HYGRASGARD® RPFTF - Modbus - T3

HYGRASGARD® RPFTF - 20 - Modbus - T3



S+S REGELTECHNIK

Raumpendel-Feuchte- und Temperaturfühler ($\pm 1,8\%$ / $\pm 2,0\%$), für Mischungsverhältnis, relative /absolute Feuchte, Taupunkt, Enthalpie und Temperatur, kalibrierfähig, mit Modbus-Anschluss

Kalibrierfähiger Raumpendel-Feuchte- und Temperatursensor **HYGRASGARD® RPFTF-Modbus-T3** ($\pm 2,0\%$) oder **RPFTF-20-Modbus-T3** ($\pm 1,8\%$), mit Modbus-Anschluss, im schlagfesten Kunststoffgehäuse mit Schnellverschlusschrauben, wahlweise mit/ohne Display, Kabelfühler mit Edelstahlpendel und Kunststoff-Sinterfilter (austauschbar), zur exakten Erfassung der relativen Feuchte (0...100% RH) und der Temperatur (-35...+80 °C) sowie zur Ermittlung diverser Kenngrößen der Feuchtemesstechnik. Internationales Einheitensystem **SI** (default) ist auf **Imperial** umstellbar (über Modbus).

Der Pendelfühler findet Anwendung in nicht aggressiver, staubfreier Umgebung und ist für die Decken- und Kanalmontage sowie für den Geräteeinbau geeignet. Der Einsatz erfolgt in der Kälte-, Klima- und Reinraumtechnik, Technikräumen, Hotels und Tagungsstätten.

Ein langzeitstabiler, **digitaler Feuchte- und Temperatursensor** garantiert exakte Messergebnisse. Aus diesen Messgrößen werden intern folgende Kenngrößen berechnet, die über den Modbus abrufbar sind: relative Feuchte, absolute Feuchte, Mischungsverhältnis, Taupunkttemperatur, Enthalpie (unter Vernachlässigung des atm. Luftdruckes) und Umgebungstemperatur.

Innovativer Modbusfühler mit galvanisch getrennter RS485-Modbus-Schnittstelle, zuschaltbarem Busabschlusswiderstand, DIP-Schalter zur Einstellung der Busparameter und Busadresse im stromlosen Zustand, interne LEDs zur Telegrammstatusanzeige, zwei getrennte Push-in-Klemmen und großem dreizeiligem Display (beleuchtet, im 7-Segment-Bereich und Dot-Matrix-Bereich individuell programmierbar). Der Fühler ist werkseitig kalibriert, eine umgebungsbedingte Feinjustierung durch den Fachmann ist möglich.

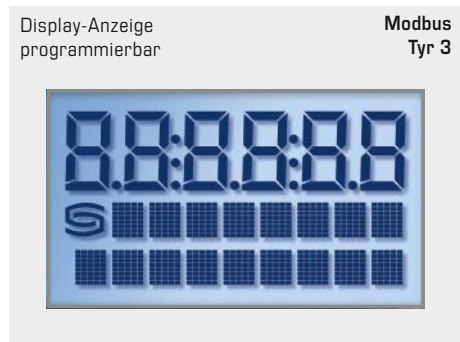
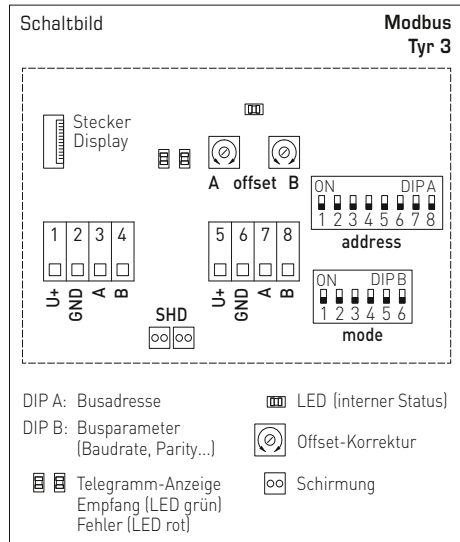
RPFTF-Modbus-T3 ($\pm 2,0\%$)
RPFTF-20-Modbus-T3 ($\pm 1,8\%$)



Gerätevariante mit **M12-Steckverbinder** (optional auf Anfrage)

TECHNISCHE DATEN

Spannungsversorgung:	24 V AC ($\pm 20\%$); 15...36 V DC
Leistungsaufnahme:	< 1,2 W / 24 V DC; < 1,8 VA / 24 V AC
Einheitensystem:	SI (default) oder Imperial (über Modbus umstellbar)
Datenpunkte:	Temperatur [°C] [°F], relative Feuchte [% RH], Taupunkt [°C] [°F], absolute Feuchte [g/m³] [gr/ft³], Mischungsverhältnis [g/kg] [gr/lb], Enthalpie [kJ/kg] [Btu/lb]
Sensor:	digitaler Feuchtesensor mit integriertem Temperatursensor , kleine Hysterese, hohe Langzeitstabilität
Sensorschutz:	Kunststoff-Sinterfilter , Ø 16 mm, L = 35 mm, austauschbar (optional Metal-Sinterfilter , Ø 16 mm, L = 32 mm)
Messbereich:	0...100% RH (Feuchte); -35...+80 °C (Temperatur)
Abweichung Feuchte:	RPFTF-Modbus: typisch $\pm 2,0\%$ (20...80% RH) bei +25 °C, sonst $\pm 3,0\%$ RPFTF-20-Modbus: typisch $\pm 1,8\%$ (10...90% RH) bei +25 °C, sonst $\pm 2,0\%$
Abweichung Temperatur:	typisch $\pm 0,2\text{K}$ bei +25 °C
Nullpunkt-Offset:	$\pm 10\%$ RH (Feuchte); $\pm 5\text{ °C}$ (Temperatur)
Umgebungstemperatur:	-30...+70 °C
Medium:	saubere Luft und nicht aggressive, nicht brennbare Gase
Busprotokoll:	Modbus (RTU-Mode), Adressbereich 0... 247 einstellbar
Baudrate:	9600, 19200, 38400 Baud
Signalfilterung:	4 s / 32 s
Gehäuse:	Kunststoff, UV-beständig, Werkstoff Polyamid, 30% glaskugelverstärkt, mit Schnellverschlusschrauben (Schlitz / Kreuzschlitz-Kombination), Farbe Verkehrsweiß (ähnlich RAL 9016), Deckel für Display ist transparent!
Abmaße Gehäuse:	108 x 78,5 x 43,3 mm (Tyr 3 ohne Display) 108 x 78,5 x 45,8 mm (Tyr 3 mit Display)
Kabelanschluss:	Kabelverschraubung aus Kunststoff (2x M20 x 1,5; mit Zugentlastung, auswechselbar, Innendurchmesser 8 - 13 mm) oder M12-Steckverbinder nach DIN EN 61076-2-101 (optional auf Anfrage)
Anschlusskabel:	PVC, LiYY, 6 x 0,14 mm², KL = ca. 2 m (andere Längen optional)
Schutzrohr:	aus Edelstahl V2A (1.4301), Ø = 16 mm, NL = 142 mm
elektrischer Anschluss:	0,2 - 1,5 mm², über Push-In-Klemmen
zulässige Luftfeuchte:	< 95% RH, nicht kondensierende Luft
Schutzklasse:	III (nach EN 60 730)
Schutzart:	IP 65 (nach EN 60 529)
Normen:	CE-Konformität, elektromagnetische Verträglichkeit nach EN 61326, nach EMV-Richtlinie 2014/30/EU
Optional:	Display mit Beleuchtung , dreizeilig, programmierbar, Ausschnitt ca. 51 x 29 mm (B x H), zur Anzeige der Ist-Feuchte und Ist-Temperatur (zyklisch) oder einer wählbaren Kenngröße (statisch) oder eines individuell programmierbaren Anzeigewertes

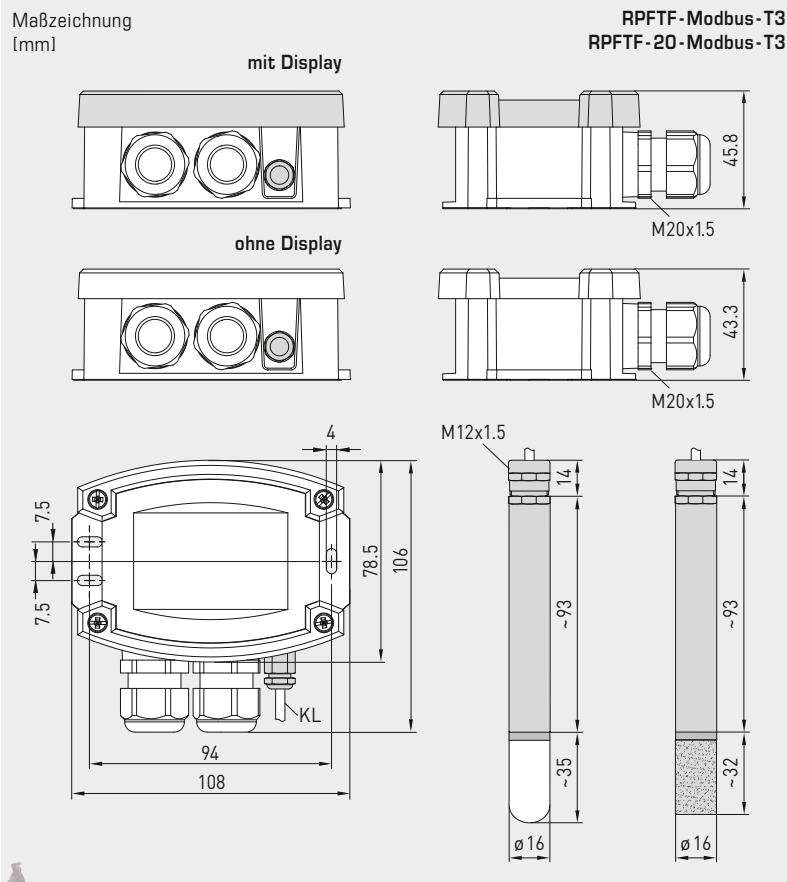




S+S REGELTECHNIK

HYGRASGARD® RPFTF - Modbus - T3 HYGRASGARD® RPFTF - 20 - Modbus - T3

Raumpendel-Feuchte- und Temperaturfühler ($\pm 2,0\%$ / $\pm 2,0\%$),
für Mischungsverhältnis, relative/absolute Feuchte, Taupunkt, Enthalpie
und Temperatur, kalibrierfähig, mit Modbus-Anschluss



RPFTF-Modbus-T3 ($\pm 2,0\%$)
RPFTF-20-Modbus-T3 ($\pm 1,8\%$)
mit Display



MF-16-K
Montageflansch aus
Kunststoff (optional)



SF-K
Kunststoff-Sinterfilter
(Standard)



SF-M
Metall-Sinterfilter
(optional)



HYGRASGARD® RPFTF - Modbus - T3 Raumpendel-Feuchte- und Temperaturfühler ($\pm 2,0\%$)
HYGRASGARD® RPFTF - 20 - Modbus - T3 Raumpendel-Feuchte- und Temperaturfühler ($\pm 1,8\%$)

Typ/WG01	Messbereich /Anzeige Feuchte (umschaltbar)	Temperatur	Ausgang	Display	Art.-Nr.	Preis
RPFTF - Modbus - T3					($\pm 2,0\%$)	
RPFTF-Modbus-T3	0...100% RH (default) 0...80 g/kg (MV) 0...80 g/m ³ (a.F.) 0...85 kJ/kg (ENT.) -20...+80°C (TP)	-35...+80°C	Modbus		1201-6246-1000-000	296,32 €
RPFTF-Modbus-T3 LCD	(5 x wie oben)	(1 x wie oben)	Modbus	■	1201-6246-1400-000	381,36 €
RPFTF - 20 - Modbus - T3					($\pm 1,8\%$)	
RPFTF-20-Modbus-T3	(5 x wie oben)	(1 x wie oben)	Modbus		1201-6246-1000-001	385,81 €
RPFTF-20-Modbus-T3 LCD	(5 x wie oben)	(1 x wie oben)	Modbus	■	1201-6246-1400-001	441,07 €
Aufpreis:	pro lfd. Meter Anschlussleitung (PVC) Kabelanschluss mit M12-Steckverbinder nach DIN EN 61076-2-101				auf Anfrage auf Anfrage	
Hinweis:	Einheitensystem SI (default) oder Imperial (über Modbus umstellbar).					
ZUBEHÖR						
KA2-Modbus	Kommunikationsadapter (USB/RS485) zur Systemanbindung				1906-1200-0000-100	213,99 €
LA-Modbus	Leitungsabschlussgerät (mit Abschlusswiderstand) als aktiver Busabschluss				1906-1300-0000-100	79,81 €
SF-M	Metall-Sinterfilter , \varnothing 16 mm, L = 32 mm, austauschbar, aus Edelstahl V4A (1.4404)				7000-0050-2200-100	42,33 €
MF-16-K	Montageflansch aus Kunststoff (optional)				7100-0030-0000-000	9,56 €

**Vitrinen-Feuchte- und Temperaturfühler (± 2,0 %),
für Mischungsverhältnis, relative /absolute Feuchte, Taupunkt, Enthalpie
und Temperatur, kalibrierfähig, mit Modbus-Anschluss**

Kalibrierfähiger Vitrinen-Feuchte- und Temperatursensor **HYGRASGARD® VFTF-Modbus-T3**, mit Modbus-Anschluss, im schlagfesten Kunststoffgehäuse mit Schnellverschlusschrauben, wahlweise mit /ohne Display, Kabelfühler mit flacher Edelstahlsonde (steckbar), zur exakten Erfassung der relativen Feuchte (0...100% RH) und der Temperatur (-35...+80°C) sowie zur Ermittlung diverser Kenngrößen der Feuchtemesstechnik. Internationales Einheitensystem **SI** (default) ist auf **Imperial** umstellbar (über Modbus).

Der Vitrinenfühler findet Anwendung in nicht aggressiver, staubfreier Umgebung und ist speziell zum Einbau in Decken, Wänden, Vitrinen oder Schaukästen geeignet. Der Einsatz erfolgt in Museen, Galerien, Kino- oder Hörsälen oder Labors.

Ein langzeitstabiler, **digitaler Feuchte- und Temperatursensor** garantiert exakte Messergebnisse. Aus diesen Messgrößen werden intern folgende Kenngrößen berechnet, die über den Modbus abrufbar sind: relative Feuchte, absolute Feuchte, Mischungsverhältnis, Taupunkttemperatur, Enthalpie (unter Vernachlässigung des atm. Luftdruckes) und Umgebungstemperatur.

Innovativer Modbusfühler mit galvanisch getrennter RS485-Modbus-Schnittstelle, zuschaltbarem Busabschlusswiderstand, DIP-Schalter zur Einstellung der Busparameter und Busadresse im stromlosen Zustand, interne LEDs zur Telegrammstatusanzeige, zwei getrennte Push-in-Klemmen und großem dreizeiligem Display (beleuchtet, im 7-Segment-Bereich und Dot-Matrix-Bereich individuell programmierbar). Der Fühler ist werkseitig kalibriert, eine umgebungsbedingte Feinjustierung durch den Fachmann ist möglich.

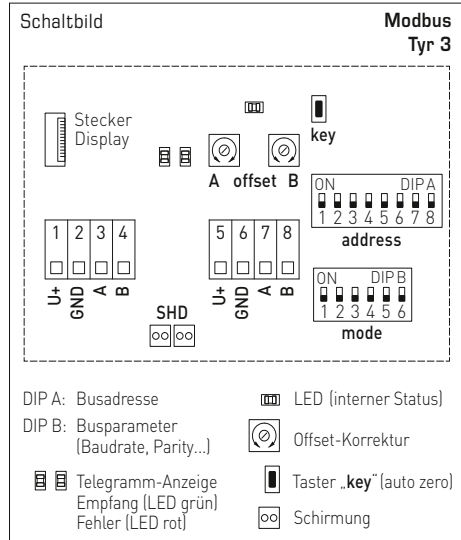
TECHNISCHE DATEN

Spannungsversorgung:	24 V AC (± 20 %); 15...36 V DC
Leistungsaufnahme:	< 1,2 W / 24 V DC; < 1,8 VA / 24 V AC
Einheitensystem:	SI (default) oder Imperial (über Modbus umstellbar)
Datenpunkte:	Temperatur [°C] [°F], relative Feuchte [% RH], Taupunkt [°C] [°F], absolute Feuchte [g/m³] [gr/ft³], Mischungsverhältnis [g/kg] [gr/lb], Enthalpie [kJ/kg] [Btu/lb]
Sensor:	digitaler Feuchtesensor mit integriertem Temperatursensor , kleine Hysterese, hohe Langzeitstabilität
Messbereich:	0...100% RH (Feuchte); -35...+80°C (Temperatur)
Abweichung Feuchte:	± 2,0% (20...80% RH) bei +25°C, sonst ± 3,0%
Abweichung Temperatur:	typisch ± 0,2 K bei +25°C
Nullpunkt-Offset:	± 10 % RH (Feuchte); ± 5°C (Temperatur)
Umgebungstemperatur:	-30...+70°C
Medium:	saubere Luft und nicht aggressive, nicht brennbare Gase
Busprotokoll:	Modbus (RTU-Mode), Adressbereich 0... 247 einstellbar
Baudrate:	9600, 19200, 38400 Baud
Signalfilterung:	4 s / 32 s
Gehäuse:	Kunststoff, UV-beständig, Werkstoff Polyamid, 30% glaskugerverstärkt, mit Schnellverschlusschrauben (Schlitz / Kreuzschlitz-Kombination), Farbe Verkehrsweiß (ähnlich RAL 9016), Deckel für Display ist transparent!
Abmaße Gehäuse:	108 x 78,5 x 43,3 mm (Tyr 3 ohne Display) 108 x 78,5 x 45,8 mm (Tyr 3 mit Display)
Kabelanschluss:	Kabelverschraubung aus Kunststoff (2x M20 x 1,5; mit Zugentlastung, auswechselbar, Innendurchmesser 8 - 13 mm) oder M12-Steckverbinder nach DIN EN 61076-2-101 (optional auf Anfrage)
Anschlusskabel:	PVC, LiYY, 4 x 0,14 mm², KL = ca. 2 m (andere Längen optional)
Sensorschutz:	Sonde aus Edelstahl, V4A (1.4571), steckbar ; Fühlerkopf Ø = 17 mm, H = ca. 2,5 mm; Schutzhülse Ø = 10 mm, NL = ca. 25 mm, M10x1,0; mit Stecker aus Kunststoff Ø = ca. 11 mm, NL = ca. 25 mm,
Montage (Sensor):	Ausschnitt Ø = 11 - 15 mm, EL = ca. 50 mm, Kontermutter zur Fixierung ist im Lieferumfang enthalten.
elektrischer Anschluss:	0,2 - 1,5 mm², über Push-In-Klemmen
zulässige Luftfeuchte:	< 95% RH, nicht kondensierende Luft
Schutzklasse:	III (nach EN 60 730)
Schutzart:	IP 65 (nach EN 60 529)
Normen:	CE-Konformität, elektromagnetische Verträglichkeit nach EN 61326, nach EMV-Richtlinie 2014 / 30 / EU
Optional:	Display mit Beleuchtung , dreizeilig, programmierbar, Ausschnitt ca. 51 x 29 mm (B x H), zur Anzeige der Ist-Feuchte und Ist-Temperatur (zyklisch) oder einer wählbaren Kenngröße (statisch) oder eines individuell programmierbaren Anzeigewertes

VFTF-Modbus-T3



Gerätevariante mit **M12-Steckverbinder** (optional auf Anfrage)



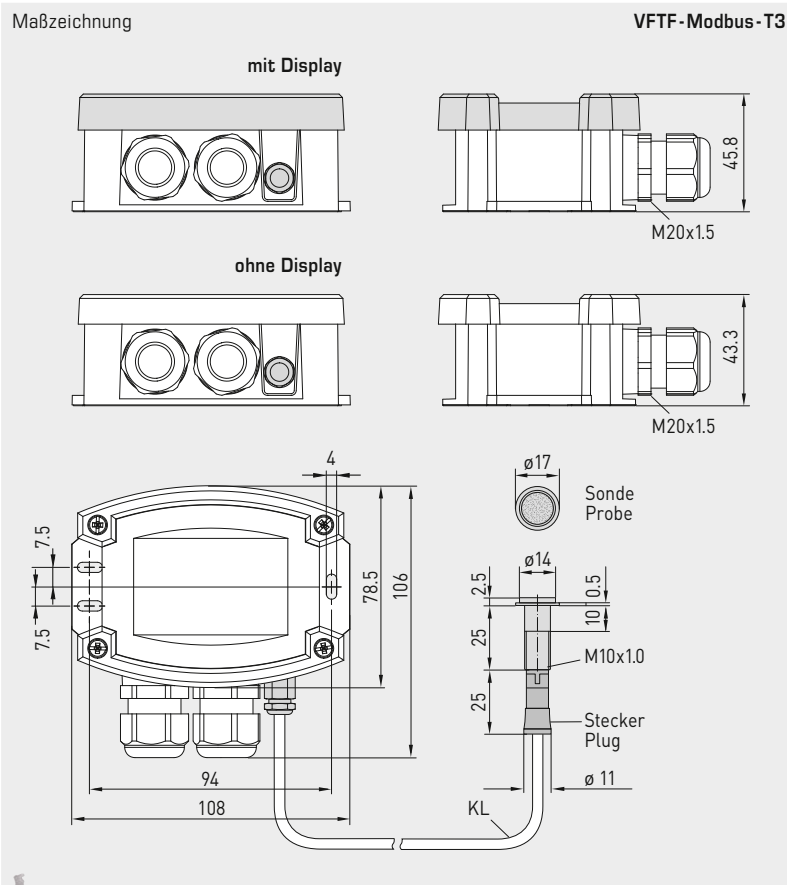
Display-Anzeige programmierbar **Modbus Tyr 3**





S+S REGELTECHNIK

Vitrinen-Feuchte- und Temperaturfühler ($\pm 2,0\%$), für Mischungsverhältnis, relative/absolute Feuchte, Taupunkt, Enthalpie und Temperatur, kalibrierfähig, mit Modbus-Anschluss



VFTF-Modbus-T3 mit Display



Sonde aus Edelstahl, steckbar

HYGRASGARD® VFTF-Modbus-T3 Vitrinen-Feuchte- und Temperaturfühler ($\pm 2,0\%$), Premium

Typ/WG01	Messbereich /Anzeige Feuchte (umschaltbar)	Temperatur	Ausgang	Display	Art.-Nr.	Preis
VFTF-Modbus-T3						
VFTF-Modbus-T3	0...100% RH (default) 0...80 g/kg (MV) 0...80 g/m ³ (a.F.) 0...85 kJ/kg (ENT.) -20...+80 °C (TP)	-35...+80 °C	Modbus		1201-6256-1000-000	540,44 €
VFTF-Modbus-T3 LCD	(5 x wie oben)	(1 x wie oben)	Modbus	■	1201-6256-1400-000	598,76 €
Aufpreis:	Kabellänge (KL = ca. 2 m), andere Längen optional Kabelanschluss mit M12-Steckverbinder nach DIN EN 61076-2-101				auf Anfrage auf Anfrage	
Hinweis:	Einheitensystem SI (default) oder Imperial (über Modbus umstellbar).					
ZUBEHÖR						
KA2-Modbus	Kommunikationsadapter (mit USB- und RS485-Schnittstelle) zur Systemanbindung (inkl. Software zum Schnelleinstieg)				1906-1200-0000-100	213,99 €
LA-Modbus	Leitungsabschlussgerät (mit Abschlusswiderstand) als aktiver Busabschluss von RS485-Netzwerken				1906-1300-0000-100	79,81 €

Taupunktwärter, inkl. Spannband / mit abgesetztem Fühlerkopf ($\pm 2,0\%$), für Mischungsverhältnis, relative / absolute Feuchte, Taupunkt, Enthalpie und Temperatur, kalibrierfähig, mit Modbus-Anschluss

Patentiertes Qualitätsprodukt
(prodynamische Querkonvektion Patent-Nr. DE 10 2012 015 726.6)

Kalibrierfähiger Taupunktwärter **HYGRASGARD® TW-Modbus-T3** (Kompaktvariante inkl. Spannband) oder **TW-Modbus-extern** (abgesetzte Variante), mit Modbus-Anschluss, im schlagfesten Kunststoffgehäuse mit Schnellverschlusschrauben, wahlweise mit/ohne Display, zur exakten Erfassung der relativen Feuchte (0...100% RH) und der Temperatur (-35...+80 °C) sowie zur Ermittlung diverser Kenngrößen der Feuchtemesstechnik. Speziell die Betauung wird aufgrund seiner patentierten Messmethode, der **prodynamischen Querkonvektion** (keine Leitfähigkeitsmessung) zuverlässig ermittelt. Internationales Einheitensystem **SI** (default) ist auf **Imperial** umstellbar (über Modbus).

Der Anlegefühler findet Anwendung in nicht aggressiver, staubfreier Umgebung und ist für die Decken- und Kanalmontage sowie für den Geräteeinbau geeignet. Der Einsatz erfolgt in der Kälte-, Klima- und Reinraumtechnik, Technikräumen, Hotels und Tagungsstätten.

Ein langzeitstabiler, **digitaler Feuchte- und Temperatursensor** garantiert exakte Messergebnisse. Aus diesen Messgrößen werden intern folgende Kenngrößen berechnet, die über den Modbus abrufbar sind: relative Feuchte, absolute Feuchte, Mischungsverhältnis, Taupunkttemperatur, Enthalpie (unter Vernachlässigung des atm. Luftdruckes) und Umgebungstemperatur.

Innovativer Modbusfühler mit galvanisch getrennter RS485-Modbus-Schnittstelle, zuschaltbarem Busabschlusswiderstand, DIP-Schalter zur Einstellung der Busparameter und Busadresse im stromlosen Zustand, interne LEDs zur Telegrammstatusanzeige, zwei getrennte Push-in-Klemmen und großem dreizeiligem Display (beleuchtet, im 7-Segment-Bereich und Dot-Matrix-Bereich individuell programmierbar). Der Fühler ist werkseitig kalibriert, eine umgebungsbedingte Feinjustierung durch den Fachmann ist möglich.

TECHNISCHE DATEN	
Spannungsversorgung:	24 V AC ($\pm 20\%$); 15...36 V DC
Leistungsaufnahme:	< 1,2 W / 24 V DC; < 1,8 VA / 24 V AC
Einheitensystem:	SI (default) oder Imperial (über Modbus umstellbar)
Datenpunkte:	Temperatur [°C] [°F], relative Feuchte [% RH], Taupunkt [°C] [°F], absolute Feuchte [g/m³] [gr/ft³], Mischungsverhältnis [g/kg] [gr/lb], Enthalpie [kJ/kg] [Btu/lb]
Sensor:	digitaler Feuchtesensor mit integriertem Temperatursensor , kleine Hysterese, hohe Langzeitstabilität
Messbereich:	0...100% RH (Feuchte); -35...+80 °C (Temperatur)
Abweichung Feuchte:	$\pm 2,0\%$ (20...80% RH) bei +25 °C, sonst $\pm 3,0\%$
Abweichung Temperatur:	typisch $\pm 0,2$ K bei +25 °C
Nullpunkt-Offset:	$\pm 10\%$ RH (Feuchte); ± 5 °C (Temperatur)
Umgebungstemperatur:	-30...+70 °C
Medium:	saubere Luft und nicht aggressive, nicht brennbare Gase
Busprotokoll:	Modbus (RTU-Mode), Adressbereich 0... 247 einstellbar
Baudrate:	9600, 19200, 38400 Baud
Signalfilterung:	4 s / 32 s
Gehäuse:	Kunststoff, UV-beständig, Werkstoff Polyamid, 30% glaskugelverstärkt, mit Schnellverschlusschrauben (Schlitz / Kreuzschlitz-Kombination), Farbe Verkehrsweiß (ähnlich RAL 9016), Deckel für Display ist transparent!
Abmaße Gehäuse:	108 x 78,5 x 43,3 mm (Tyr 3 ohne Display) 108 x 78,5 x 45,8 mm (Tyr 3 mit Display)
Kabelanschluss:	Kabelverschraubung aus Kunststoff (2x M20 x 1,5; mit Zugentlastung, auswechselbar, Innendurchmesser 8 - 13 mm) oder M12-Steckverbinder nach DIN EN 61076-2-101 (optional auf Anfrage)
Prozessanschluss:	Endlosspannband mit Schloss aus Metall, 300 mm, für Rohre bis 3"
Sensorschutz:	Membranfilter
Montage:	TW-Modbus mit Spannband zur direkten Rohrmontage oder zur direkten Montage auf geraden Oberflächen (z.B. Wänden, Decken) TW-Modbus-extern mit abgesetztem Fühlerkopf (Kabellänge KL = 1,5 m) zur Rohrmontage
elektrischer Anschluss:	0,2 - 1,5 mm², über Push-In-Klemmen
zulässige Luftfeuchte:	< 95% RH, nicht kondensierende Luft
Schutzklasse:	III (nach EN 60 730)
Schutzart:	IP 65 (nach EN 60 529)
Normen:	CE-Konformität, elektromagnetische Verträglichkeit nach EN 61326, nach EMV-Richtlinie 2014 / 30 / EU
Optional:	Display mit Beleuchtung , dreizeilig, programmierbar, Ausschnitt ca. 51 x 29 mm (B x H), zur Anzeige der Ist-Feuchte und Ist-Temperatur (zyklisch) oder einer wählbaren Kenngröße (statisch) oder eines individuell programmierbaren Anzeigewertes

TW-Modbus-T3
(Kompaktvariante)



Gerätevariante mit **M12-Steckverbinder** (optional auf Anfrage)

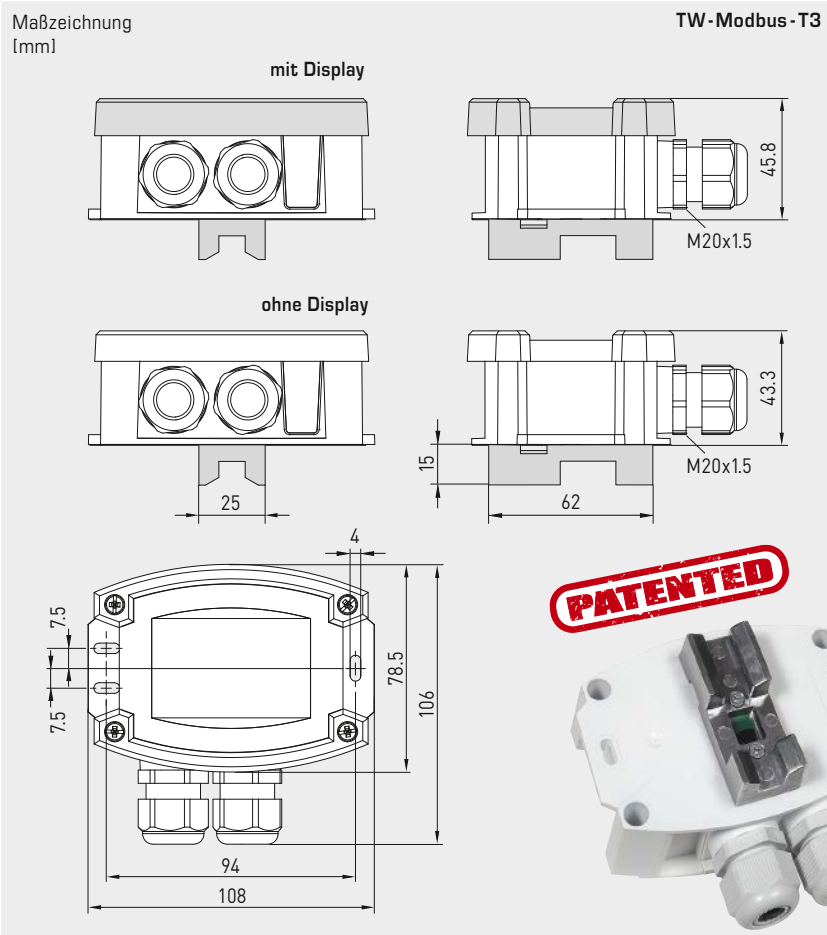


TW-extern-Modbus-T3
(abgesetzte Variante)

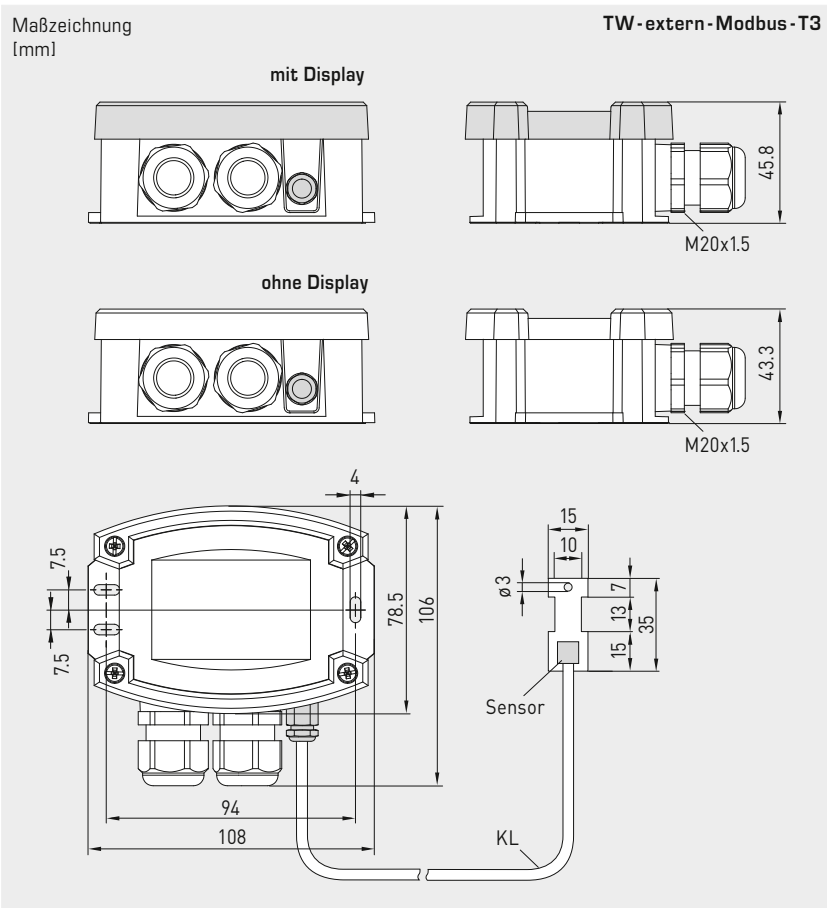




Taupunktwächter, inkl. Spannband / mit abgesetztem Fühlerkopf ($\pm 2,0\%$), für Mischungsverhältnis, relative / absolute Feuchte, Taupunkt, Enthalpie und Temperatur, kalibrierfähig, mit Modbus-Anschluss



TW-Modbus-T3 (Kompaktvariante) mit Display



TW-extern-Modbus-T3 (abgesetzte Variante) mit Display

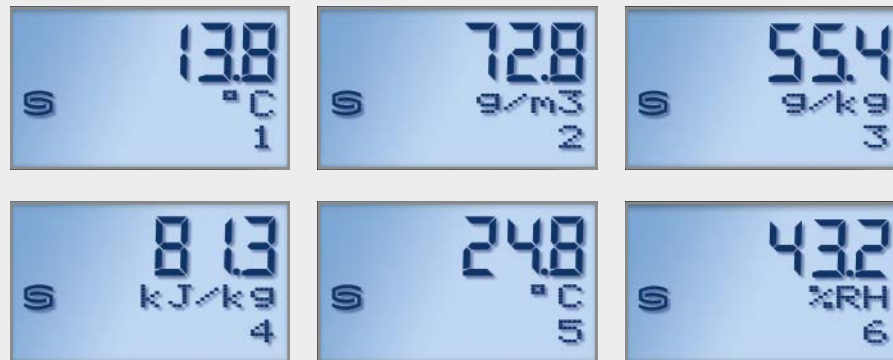


Taupunktwärter, inkl. Spannband / mit abgesetztem Fühlerkopf ($\pm 2,0\%$), für Mischungsverhältnis, relative / absolute Feuchte, Taupunkt, Enthalpie und Temperatur, kalibrierfähig, mit Modbus-Anschluss

Display-Anzeige (zyklisch) Standard



Display-Anzeige (statisch) alternative Ausgangsgrößen



HYGRASGARD® Modbus-T3

Der Anzeigewert ist abhängig vom eingestellten **Einheitensystem**. Standardmäßig wird im Display abwechselnd die **Ist-Temperatur** und die **Ist-Feuchte** (relative Feuchte) angezeigt.

Über die Modbusschnittstelle kann anstelle der Standard-Anzeige eine **alternative Ausgangsgröße** programmiert werden. Hierbei wird in der ersten Zeile der Wert und in der zweiten Zeile die entsprechende Einheit **statisch** angezeigt. Der Index in der dritten Zeile kennzeichnet den Anzeigetyp:

- Index 1 = Taupunkt
- Index 2 = absolute Feuchte
- Index 3 = Mischungsverhältnis
- Index 4 = Enthalpie
- Index 5 = Temperatur
- Index 6 = relative Feuchte

Display-Anzeige programmierbar



Über die Modbusschnittstelle kann das Display sowohl im 7-Segment-Bereich, als auch im Dot-Matrix-Bereich **individuell** beschrieben werden.

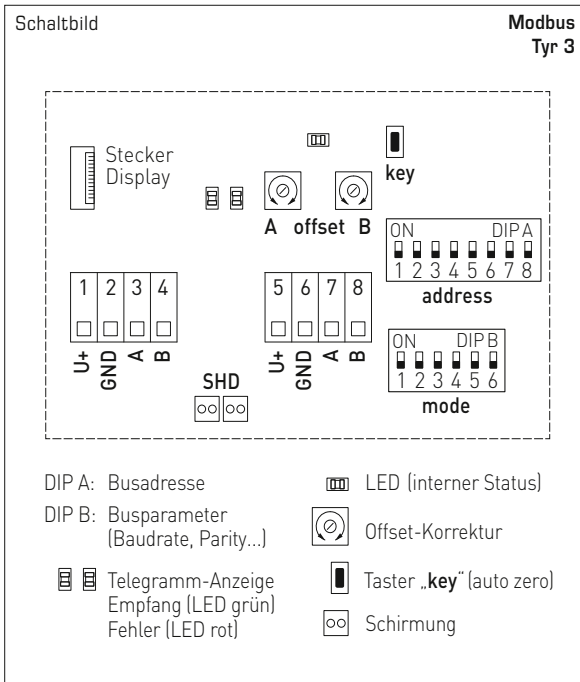
Umschaltbares Einheitensystem

Messgrößen / Datenpunkte	SI (default) → Imperial	
	Temperatur	[°C]
Feuchte	[% RH]	→ [% RH]
Taupunkt	[°C]	→ [°F]
Absolute Feuchte	[g/m³]	→ [gr/ft³]
Mischungsverhältnis	[g/kg]	→ [gr/lb]
Enthalpie	[kJ/kg]	→ [Btu/lb]

Messbereiche	SI (default) → Imperial	
		SI (default)
	-35...+80 °C	→ -3...+176 °F
	0...100 % RH	→ 0...100 % RH
Alternative Kenngrößen werden berechnet.		



Taupunktwächter, inkl. Spannband / mit abgesetztem Fühlerkopf ($\pm 2,0\%$), für Mischungsverhältnis, relative / absolute Feuchte, Taupunkt, Enthalpie und Temperatur, kalibrierfähig, mit Modbus-Anschluss



TW - Modbus - T3 mit Display



HYGRASGARD® TW - Modbus - T3 Taupunktwächter, inkl. Spannband ($\pm 2,0\%$)
HYGRASGARD® TW - extern - Modbus - T3 Taupunktwächter, mit abgesetztem Fühlerkopf ($\pm 2,0\%$)

Typ / WG01	Messbereich / Anzeige Feuchte (umschaltbar)	Temperatur	Ausgang	Display	Art.-Nr.	Preis
TW - Modbus - T3						
TW-Modbus-T3	0 ... 100% RH (default) 0 ... 80 g / kg (MV) 0 ... 80 g / m ³ (a.F.) 0 ... 85 kJ / kg (ENT.) -20 ... +80 °C (TP)	-35 ... +80 °C	Modbus		1201-1281-3001-020	190,46 €
TW-Modbus-T3 LCD	(5x wie oben)	(1x wie oben)	Modbus	■	1201-1281-3401-020	245,25 €
TW - extern - Modbus - T3						
TW-extern-Modbus-T3	0 ... 100% RH (default) 0 ... 80 g / kg (MV) 0 ... 80 g / m ³ (a.F.) 0 ... 85 kJ / kg (ENT.) -20 ... +80 °C (TP)	-35 ... +80 °C	Modbus		1201-1281-3001-030	208,38 €
TW-extern-Modbus-T3 LCD	(5x wie oben)	(1x wie oben)	Modbus	■	1201-1281-3401-030	249,03 €
Optional:	Kabelanschluss mit M12-Steckverbinder nach DIN EN 61076-2-101		auf Anfrage			
Hinweis:	Einheitensystem SI (default) oder Imperial (über Modbus umstellbar).					
ZUBEHÖR						
KA2-Modbus	Kommunikationsadapter (USB/RS485) zur Systemanbindung				1906-1200-0000-100	213,99 €
LA-Modbus	Leitungsabschlussgerät (mit Abschlusswiderstand) als aktiver Busabschluss				1906-1300-0000-100	79,81 €

**Druck- und Differenzdruckmessumformer,
inkl. Anschluss-Set,
mit Modbus-Anschluss**

Wartungsfreier Druckfühler **PREMASGARD® 232x-Modbus-T3** (Serie), mit Modbus-Anschluss, im schlagfesten Kunststoffgehäuse mit Schnellverschlusschrauben, Anschluss-Stutzen für Druckschlauch (Ø 6 mm), mit Kabelverschraubung (optional M12-Steckverbinder nach DIN EN 61076-2-101), wahlweise mit / ohne Display, zur Messung des Drucks (max. ± 7000 Pa) in Luft. Internationales Einheitensystem **SI** (default) ist auf **Imperial** umstellbar (über Modbus). Inkl. Anschlussset **ASD-06** (2 m Anschlussschlauch, zwei Druckanschlussnippeln, Schrauben).

Der Fühler findet Anwendung zur Messung von Über-, Unter- oder Differenzdrücken in sauberer Luft und gasförmigen Medien. Der Einsatz erfolgt in der Reinraum-, Medizin- und Filtertechnik, in Lüftungs- und Klimakanälen, in Spritzkabinen, in Großküchen, zur Filterüberwachung und Füllstandmessung oder zur Ansteuerung von Frequenzumrichtern. Ein **Drucksensor** mit piezoresistivem Messelement garantiert exakte Messergebnisse.

Innovativer Modbusfühler mit galvanisch getrennter RS485-Modbus-Schnittstelle, zuschaltbarem Busabschlusswiderstand, DIP-Schalter zur Einstellung der Busparameter und Busadresse im stromlosen Zustand, interne LEDs zur Telegrammstatusanzeige, zwei getrennte Push-in-Klemmen und großem dreizeiligem Display (beleuchtet, im 7-Segment-Bereich und Dot-Matrix-Bereich individuell programmierbar). Der Fühler ist werkseitig kalibriert, eine umgebungsbedingte Feinjustierung durch den Fachmann ist möglich.

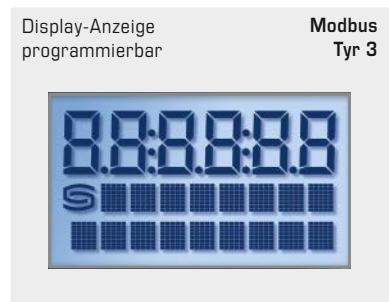
PREMASGARD® 232x - Modbus - T3



Gerätevariante mit **M12-Steckverbinder** (optional auf Anfrage)

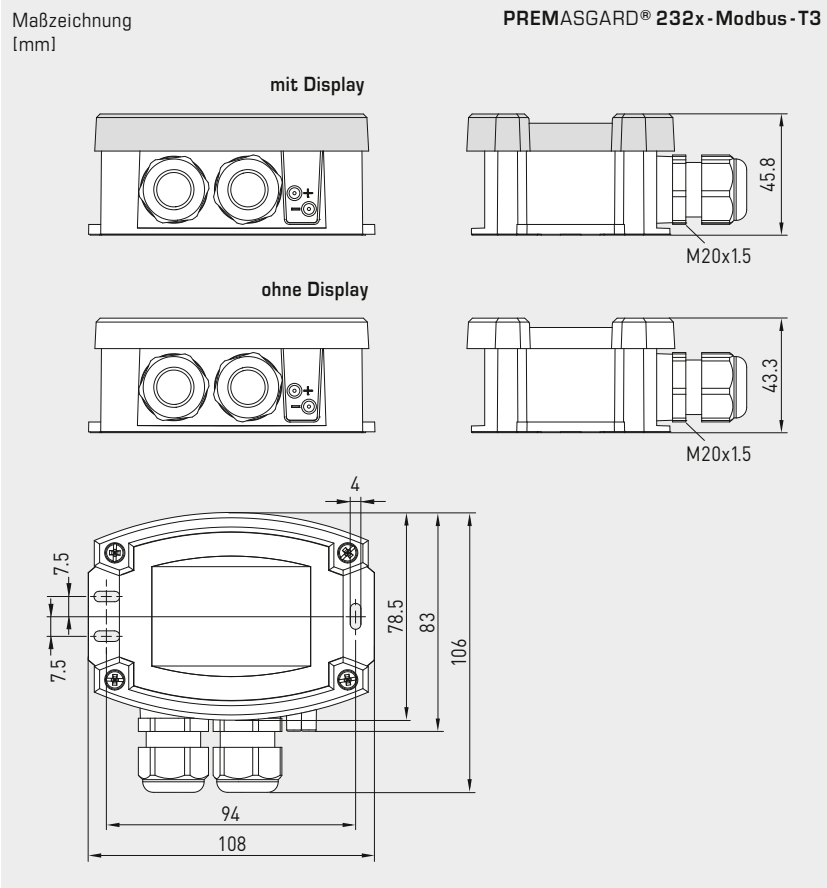


TECHNISCHE DATEN	
Spannungsversorgung:	24 V AC (±20%) und 15...36 V DC
Leistungsaufnahme:	< 1,2 W / 24 V DC; < 1,8 VA / 24 V AC
Einheitensystem:	SI (default) oder Imperial (über Modbus umstellbar)
Datenpunkt:	Differenzdruck [Pa] [inWC]
Druckart:	Differenzdruck
Druckanschluss:	mit Anschluss- Stutzen für Druckschlauch Ø 6 mm
Messbereich Druck:	-500... +500 Pa oder -7000...+7000 Pa gerätetypabhängig, siehe Tabelle
Genauigkeit Druck:	Typ 2328 (500 Pa): typisch ± 3 Pa bei +25 °C Typ 2327 (7000 Pa): typisch ± 35 Pa bei +25 °C verglichen zu kalibriertem Referenzgerät
Über- / Unterdruck:	max. ± 50 kPa
Nullpunkt-Offset:	± 5 % Messbereich
Hysterese:	0,3 % EW
Liniarität:	< ± 1 % EW
Temp. Driftwerte:	± 0,1 % pro °C
Langzeitstabilität:	± 1 % pro Jahr
Busprotokoll:	Modbus (RTU-Mode), Adressbereich 0... 247 einstellbar
Baudrate:	9600, 19200, 38400 Baud
Signalfilterung:	0 s / 1 s / 10 s
Medium:	saubere Luft und nicht aggressive, nicht brennbare Gase
medienberührende Teile:	Messing, Ni, Duroplast, Si, Epoxid, RTV, BSG, UV-Silikonengel
Medientemperatur:	-20...+50 °C (temperaturkompensiert 0...+50 °C)
Gehäuse:	Kunststoff, UV-beständig, Werkstoff Polyamid, 30 % glaskugelverstärkt, mit Schnellverschlusschrauben (Schlitz / Kreuzschlitz-Kombination), Farbe Verkehrsweiß (ähnlich RAL 9016), Deckel für Display ist transparent!
Abmaße Gehäuse:	108 x 78,5 x 43,3 mm (Tyr 3 ohne Display) 108 x 78,5 x 45,8 mm (Tyr 3 mit Display)
Kabelanschluss:	Kabelverschraubung aus Kunststoff (2x M20 x 1,5; mit Zugentlastung, auswechselbar, Innendurchmesser 8 - 13 mm) oder M12-Steckverbinder nach DIN EN 61076-2-101 (optional auf Anfrage)
elektrischer Anschluss:	0,2 - 1,5 mm², über Push-In-Klemmen
zulässige Luftfeuchte:	< 95 % RH, nicht kondensierende Luft
Schutzklasse:	III (nach EN 60 730)
Schutzart:	IP 65 (nach EN 60 529)
Normen:	CE-Konformität, elektromagnetische Verträglichkeit nach EN 61326, nach EMV-Richtlinie 2014 / 30 / EU
Optional:	Display mit Beleuchtung , dreizeilig, programmierbar, Ausschnitt ca. 51 x 29 mm (B x H), zur Anzeige des IST-Druckes oder eines individuell programmierbaren Anzeigewertes
ZUBEHÖR	siehe Tabelle

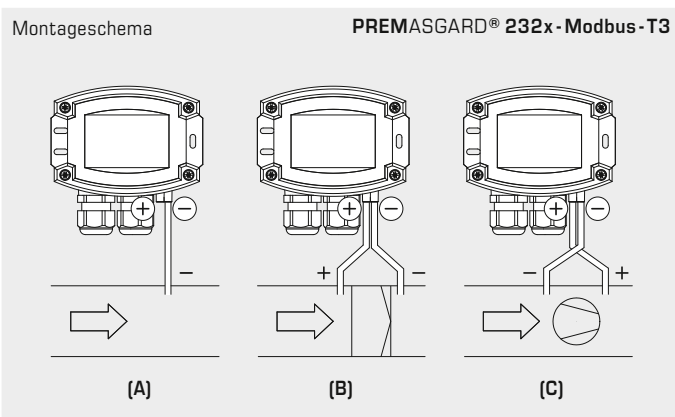


Display-Anzeige programmierbar

Modbus Tyr 3



PREMASGARD® 232x-Modbus-T3
mit Display



ÜBERWACHUNGSARTEN

Die Druckanschlüsse sind am Druckschalter mit P1 (+) höherer Druck und P2 (-) niedrigerer Druck gekennzeichnet.

(A) Unterdruck

P1 (+) wird nicht angeschlossen, ist luftseitig offen gegen Atmosphäre
P2 (-) Anschluss im Kanal

(B) Filter

P1 (+) Anschluss vor dem Filter
P2 (-) Anschluss nach dem Filter

(C) Ventilator

P1 (+) Anschluss nach dem Ventilator
P2 (-) Anschluss vor dem Ventilator

Umschaltbares Einheitensystem

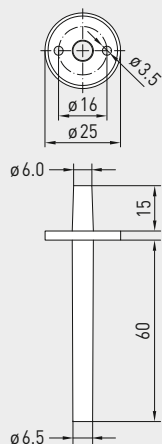
Messgrößen / Datenpunkte	SI (default) → Imperial
Differenzdruck	[Pa] → [inWC]

Messbereiche	SI (default) → Imperial
Typ 232B	-500...+500 Pa → -2.0...+2.0 inWC
Typ 232T	-7000...+7000 Pa → -28...+28 inWC

Druck- und Differenzdruckmessumformer,
inkl. Anschluss-Set,
mit Modbus-Anschluss

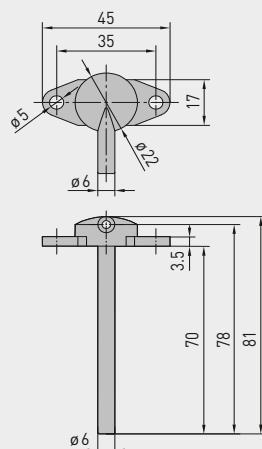
Maßzeichnung
[mm]

ASD-06



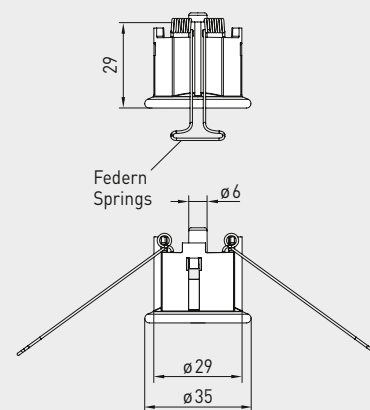
Maßzeichnung
[mm]

ASD-07



Maßzeichnung
[mm]

DAL-01



ASD-06
Anschluss-Set



ASD-07
Anschlussnippel



DAL-01
Druckauslass

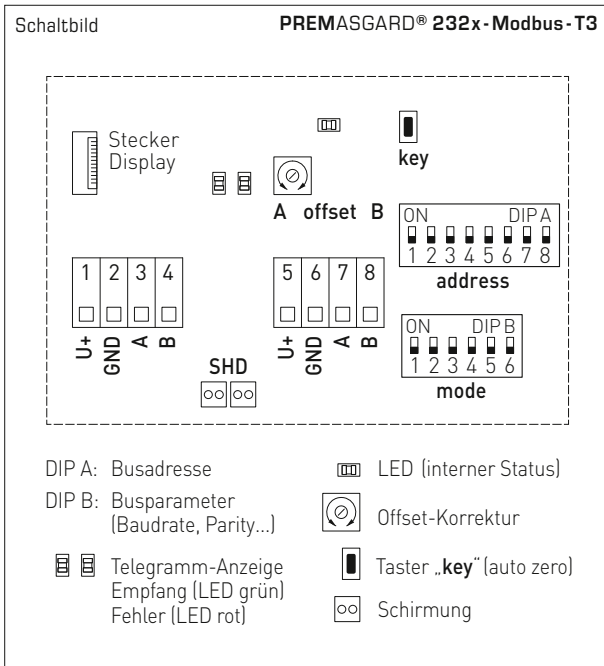


WS-04
Wetter- und Sonnenschutz
(optional)

ZUBEHÖR

KA2-Modbus	Kommunikationsadapter (USB/RS485) zur Systemanbindung	1906-1200-0000-100	213,99 €
LA-Modbus	Leitungsabschlussgerät (mit Abschlusswiderstand) als aktiver Busabschluss	1906-1300-0000-100	79,81 €
ASD-06	Anschluss-Set (im Lieferumfang enthalten) bestehend aus 2 Anschlussnippel (gerade) aus ABS, 2m Schlauch aus PVC (weich, UV-beständig) und 4 Schrauben	7100-0060-3000-000	7,64 €
ASD-07	2 Anschlussnippel (im 90°- Winkel) aus Kunststoff ABS	7100-0060-7000-000	7,64 €
DAL-01	Druckauslass für Decken- oder Wandeinbau (z.B. in Reinräumen)	7300-0060-3000-001	35,77 €
WS-04	Wetter- und Sonnenschutz, 130 x 180 x 135 mm, aus Edelstahl V2A (1.4301)	7100-0040-7000-000	37,49 €

weitere Informationen siehe Kapitel Zubehör!



PREMASGARD® 232x-Modbus-T3
mit Display



Messbereich Druck	Typ/WG02	Ausgang	Display	Art.-Nr.	Preis
± 500 Pa	Typ 2328				
- 500 ... + 500 Pa	PREMASGARD 2328-Modbus	Modbus		1301-12C4-0910-200	202,87 €
	PREMASGARD 2328-Modbus LCD	Modbus	■	1301-12C4-4910-200	255,23 €
± 7000 Pa	Typ 2327				
- 7000 ... + 7000 Pa	PREMASGARD 2327-Modbus	Modbus		1301-12C4-0950-200	202,87 €
	PREMASGARD 2327-Modbus LCD	Modbus	■	1301-12C4-4950-200	255,23 €
Optional:	Kabelanschluss mit M12-Steckverbinder (Einbaustecker, 5-polig , A-Kodierung)				
Hinweis:	Einheitensystem SI (default) oder Imperial (über Modbus umstellbar).				

**Druckfühler bzw. Messumformer für Differenzdruck und Volumenstrom,
inkl. Anschluss-Set, kalibrierfähig, mit Modbus-Anschluss**

Wartungsfreier mikroprozessorgesteuerter **PREMASGARD® 714x-Modbus** (Serie) mit Modbus-Anschluss, im schlagfesten Kunststoffgehäuse mit Schnellverschlusschrauben, Anschluss-Stutzen für Druckschlauch (Ø 6 mm), mit Kabelverschraubung oder M12-Steckverbinder nach DIN EN 61076-2-101, wahlweise mit/ohne Display, zur Messung des Differenzdrucks (max. ± 7000 Pa) in Luft. Internationales Einheitensystem **SI** (default) ist auf **Imperial** umstellbar (über Modbus).

Inkl. Anschlussset **ASD-06** (2 m Anschlusschlauch, zwei Druckanschlussnippeln, Schrauben).

Der Druckfühler findet Anwendung zur Messung von Über-, Unter- oder Differenzdrücken in sauberer Luft und gasförmigen Medien. Der Einsatz erfolgt in der Reinraum-, Medizin- und Filtertechnik, in Lüftungs- und Klimakanälen, in Spritzkabinen, in Großküchen, zur Filterüberwachung und Füllstandsmessung oder zur Ansteuerung von Frequenzumrichtern. Ein **Drucksensor** mit piezoresistivem Messelement garantiert exakte Messergebnisse. Über den Modbus sind folgende Kenngrößen abrufbar: Differenzdruck, Volumenstrom.

Innovativer Modbusfühler mit galvanisch getrennter RS485-Modbus-Schnittstelle, zuschaltbarem Busabschlusswiderstand, DIP-Schalter zur Einstellung der Busparameter und Busadresse im stromlosen Zustand, interne LEDs zur Telegrammstatusanzeige, zwei getrennte Push-in-Klemmen und großem dreizeiligem Display (beleuchtet, im 7-Segment-Bereich und Dot-Matrix-Bereich individuell programmierbar). Der Fühler ist werkseitig kalibriert, eine umgebungsbedingte Feinjustierung durch den Fachmann ist möglich.

PREMASGARD® 714x-Modbus



Gerätevariante mit **M12-Steckverbinder** (optional)



TECHNISCHE DATEN

Spannungsversorgung:	24 V AC (± 20%) und 15...36 V DC
Leistungsaufnahme:	< 4,8 W / 24 V DC typisch; < 6,8 VA / 24 V AC typisch
Einheitensystem:	SI (default) oder Imperial (über Modbus umstellbar)
Datenpunkte:	Differenzdruck [Pa] [inWC], Volumenstrom [m³/h] [CFM]
Druckart:	Differenzdruck
Druckanschluss:	mit Anschluss- Stutzen für Druckschlauch Ø 6 mm (optional auf Anfrage mit Schnell-Steckanschluss für PVC-Gewebe-Druckschlauch Ø 6 mm)
Messbereich Druck:	-500... +500 Pa oder -7000...+7000 Pa gerätetypabhängig, siehe Tabelle
Genauigkeit Druck:	Typ 7148 (500 Pa): typisch ± 13 Pa bei +25 °C Typ 7147 (7000 Pa): typisch ± 105 Pa bei +25 °C verglichen zu kalibriertem Referenzgerät
Über- / Unterdruck:	max. ± 50 kPa
Nullpunkt-Offset:	± 10 % Messbereich
Hysterese:	0,3 % EW
Liniarität:	< ± 1 % EW
Temp. Driftwerte:	± 0,1 % pro °C
Langzeitstabilität:	± 1 % pro Jahr
Busprotokoll:	Modbus (RTU-Mode), Adressbereich 0... 247 einstellbar
Baudrate:	9600, 19200, 38400 Baud
Signalfilterung:	0 s / 1 s / 10 s
Medium:	saubere Luft und nicht aggressive, nicht brennbare Gase
medienberührende Teile:	Messing, Ni, Duroplast, Si, Epoxid, RTV, BSG, UV-Silikonengel
Medientemperatur:	-20...+50 °C (temperaturkompensiert 0...+50 °C)
Umgebungstemperatur:	-30...+70 °C
Zulässige Feuchte:	0...95 % RH (ohne Betauung)
Gehäuse:	Kunststoff, UV-beständig, Werkstoff Polyamid, 30 % glaskugelverstärkt, mit Schnellverschlusschrauben (Schlitz / Kreuzschlitz-Kombination), Farbe Verkehrsweiß (ähnlich RAL 9016), Deckel für Display ist transparent!
Abmaße Gehäuse:	126 x 90 x 50 mm (Tyr 2)
Kabelanschluss:	Kabelverschraubung aus Kunststoff (M 16 x 1,5; mit Zugentlastung, auswechselbar, Innendurchmesser 10,4 mm) oder M12-Steckverbinder nach DIN EN 61076-2-101 (optional)
elektrischer Anschluss:	0,2 - 1,5 mm², über Push-In-Klemmen
Schutzklasse:	III (nach EN 60 730)
Schutzart:	IP 65 (nach EN 60 529) im eingebauten Zustand
Normen:	CE-Konformität, elektromagnetische Verträglichkeit nach EN 61 326, EMV-Richtlinie 2014 / 30 / EU
Optional:	Display mit Beleuchtung , dreizeilig, programmierbar, Ausschnitt ca. 70 x 40 mm (B x H), zur Anzeige des IST-Druckes oder Volumenstroms oder eines individuell programmierbaren Anzeigewertes
ZUBEHÖR	siehe Tabelle
ASD-06	Anschluss-Set (Nippel gerade) (im Lieferumfang enthalten)

Display-Anzeige (SI oder Imperial) **Modbus Tyr 2**

Druck [Pa] [inWC]

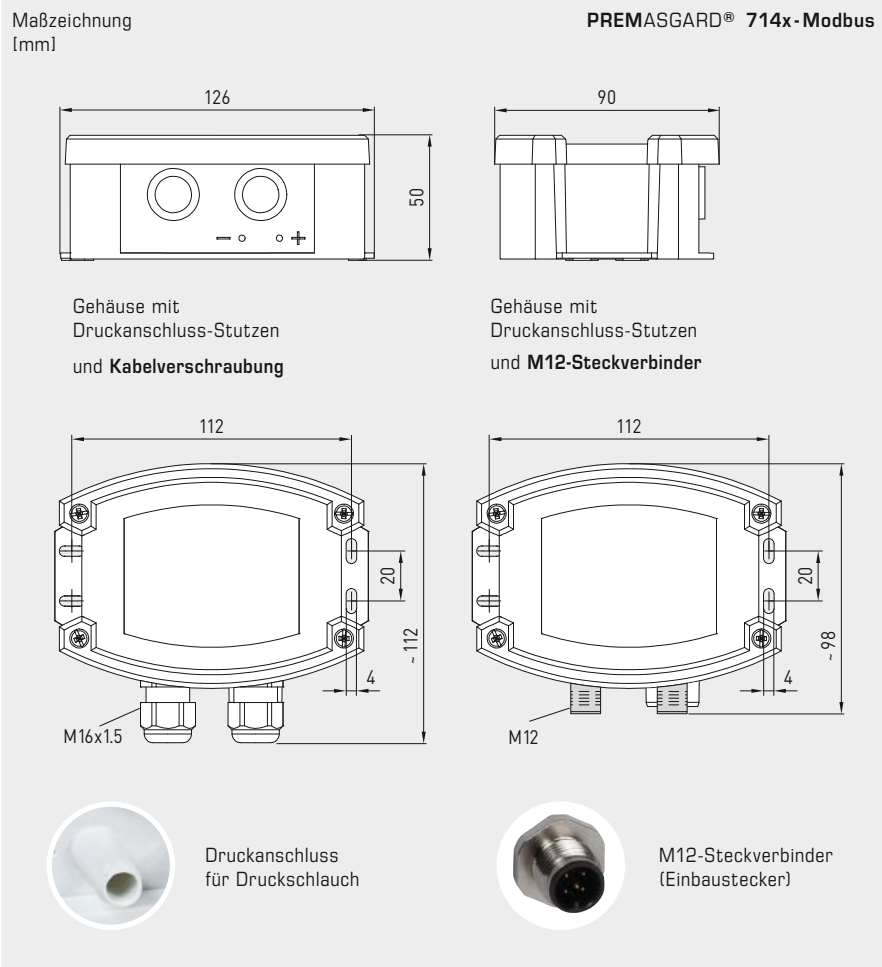
Volumenstrom [m³/h] [CFM]

Display-Anzeige programmierbar **Modbus Tyr 2**



NEW

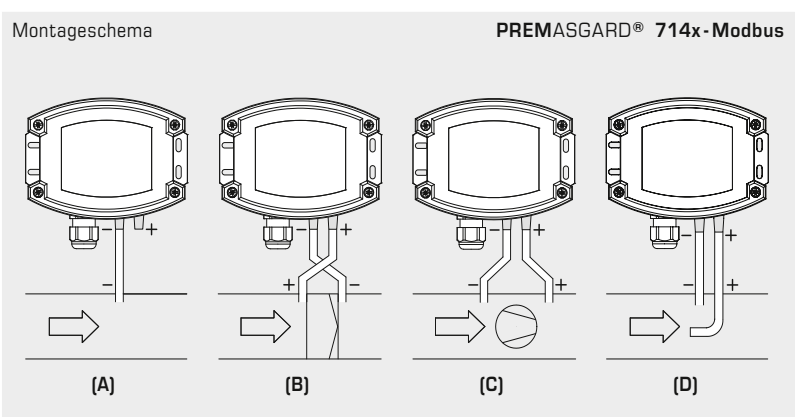
Druckfühler bzw. Messumformer für Differenzdruck und Volumenstrom, inkl. Anschluss-Set, kalibrierfähig, mit Modbus-Anschluss



PREMASGARD® 714x-Modbus mit Display **SI IMP**



Gerätevariante mit Kabelverschraubung (standardmäßig)



ÜBERWACHUNGSARTEN:
Die Druckanschlüsse sind am Druckschalter mit P1 (+) höherer Druck und P2 (-) niedrigerer Druck gekennzeichnet.

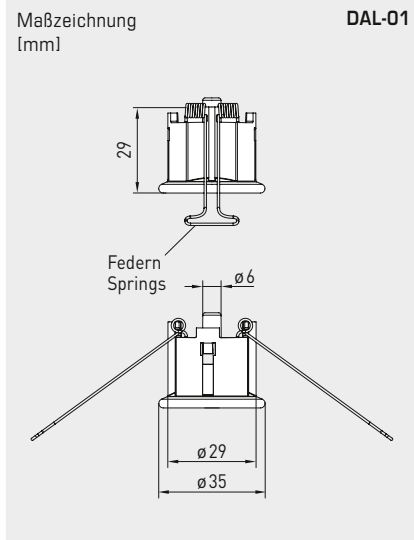
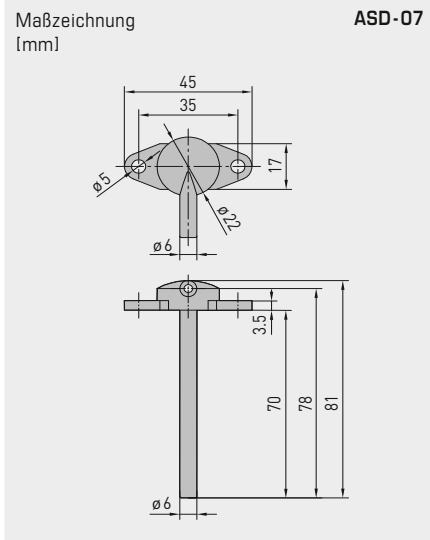
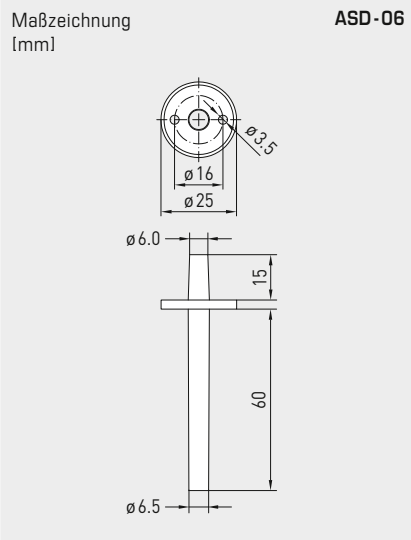
- (A) Unterdruck**
P1 (+) wird nicht angeschlossen, ist luftseitig offen gegen Atmosphäre
P2 (-) Anschluss im Kanal
- (B) Filter**
P1 (+) Anschluss vor dem Filter
P2 (-) Anschluss nach dem Filter
- (C) Ventilator**
P1 (+) Anschluss nach dem Ventilator
P2 (-) Anschluss vor dem Ventilator
- (D) Volumenstrom**
P1 (+) dynamischer Druck, Anschluss in Strömungsrichtung
P2 (-) statischer Druck, Anschluss frei von dynamischen Druckkomponenten

Umschaltbares Einheitensystem

Messgrößen / Datenpunkte	SI (default)	→	Imperial
Differenzdruck	[Pa]	→	[inWC]
Volumenstrom	[m³/h]	→	[CFM]

Messbereiche	SI (default)	→	Imperial
Typ 7148	-500...+500 Pa	→	-2.0...+2.0 inWC
Typ 7147	-7000...+7000 Pa	→	-28...+28 inWC

Druckfühler bzw. Messumformer für Differenzdruck und Volumenstrom,
inkl. Anschluss-Set, kalibrierfähig, mit Modbus-Anschluss



ASD-06
Anschluss-Set



ASD-07
Anschlussnippel



DAL-01
Druckauslass

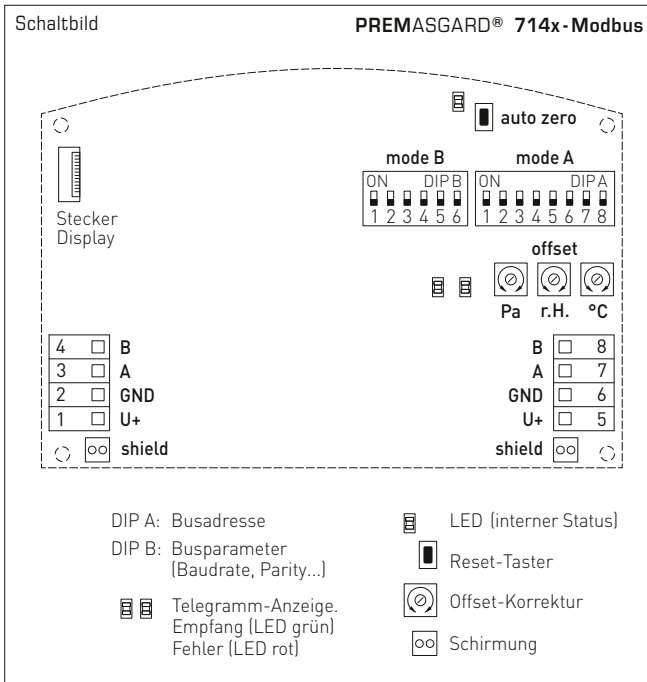


WS-03
Wetter- und Sonnenschutz
(optional)

ZUBEHÖR

KA2-Modbus	Kommunikationsadapter (USB/RS485) zur Systemanbindung	1906-1200-0000-100	213,99 €
LA-Modbus	Leitungsabschlussgerät (mit Abschlusswiderstand) als aktiver Busabschluss	1906-1300-0000-100	79,81 €
ASD-06	Anschluss-Set (im Lieferumfang enthalten) bestehend aus 2 Anschlussnippel (gerade) aus ABS, 2m Schlauch aus PVC (weich, UV-beständig) und 4 Schrauben	7100-0060-3000-000	7,64 €
ASD-07	2 Anschlussnippel (im 90°- Winkel) aus Kunststoff ABS	7100-0060-7000-000	7,64 €
DAL-01	Druckauslass für Decken- oder Wandeinbau (z.B. in Reinräumen)	7300-0060-3000-001	35,77 €
WS-03	Wetter- und Sonnenschutz , 200 x 180 x 150 mm, aus Edelstahl V2A (1.4301)	7100-0040-6000-000	44,74 €

weitere Informationen siehe Kapitel Zubehör!



PREMASGARD® 714x-Modbus mit Display



PREMASGARD® 714x-Modbus		Druckfühler bzw. Messumformer für Differenzdruck und Volumenstrom, <i>Deluxe</i>			
Messbereich	Typ / WG02	Ausgang	Display	Art.-Nr.	Preis
± 500 Pa					
Typ 7148					
- 500 ... + 500 Pa 44721 m³/h (k=2000)	PREMASGARD 7148-Modbus	Modbus		1301-7164-0910-20V	407,11 €
	PREMASGARD 7148-Modbus LCD	Modbus	■	1301-7164-4910-20V	452,47 €
standardmäßig mit automatischer Nullpunktkalibrierung					
± 7000 Pa					
Typ 7147					
- 7000 ... + 7000 Pa 167332 m³/h (k=2000)	PREMASGARD 7147-Modbus	Modbus		1301-7164-0950-200	350,41 €
	PREMASGARD 7147-Modbus LCD	Modbus	■	1301-7164-4950-200	395,77 €
	optional mit automatischer Nullpunktkalibrierung (bei Bestellung bitte angeben)				Aufpreis
Optional:	Kabelanschluss mit M12-Steckverbinder (Einbaustecker, 5-polig , A-Kodierung)				
Hinweis:	Einheitensystem SI (default) oder Imperial (über Modbus umstellbar).				

**Doppel-Drucksensor (2 Messkanäle),
Messumformer für Differenzdruck und Volumenstrom,
inkl. Anschluss-Set, kalibrierfähig, mit Modbus-Anschluss**

Wartungsfreier mikroprozessorgesteuerter **PREMASGARD® 724x-Modbus** (Serie) mit Modbus-Anschluss, im schlagfesten Kunststoffgehäuse mit Schnellverschlusschrauben, Anschluss-Stutzen für Druckschlauch (Ø 6 mm), mit Kabelverschraubung oder M12-Steckverbinder nach DIN EN 61076-2-101, wahlweise mit /ohne Display, zur Messung des Differenzdrucks (2 Messkanäle, max. ± 7000 Pa) in Luft. Typenvariante **724xT** mit Anschlussmöglichkeit für externen **Pt1000**-Sensor (Sensorelement nicht im Lieferumfang enthalten) zur Erfassung der Temperatur (-50...+150°C). Internationales Einheitensystem **SI** (default) ist auf **Imperial** umstellbar (über Modbus). Inkl. Anschlussset **ASD-06** (2 m Anschluss-schlauch, zwei Druckanschlussnippeln, Schrauben).

Der Druckfühler findet Anwendung zur Messung von Über-, Unter- oder Differenzdrücken in sauberer Luft und gasförmigen Medien. Der Einsatz erfolgt in der Reinraum-, Medizin- und Filtertechnik, in Lüftungs- und Klimakanälen, in Spritzkabinen, in Großküchen, zur Filterüberwachung und Füllstands-messung oder zur Ansteuerung von Frequenzumrichtern. Ein **Drucksensor** mit piezoresistivem Mess-element garantiert exakte Messergebnisse. Über den Modbus sind folgende Kenngrößen abrufbar: Differenzdruck, Volumenstrom und Temperatur.

Innovativer Modbusfühler mit galvanisch getrennter RS485-Modbus-Schnittstelle, zuschaltbarem Busab-schlusswiderstand, DIP-Schalter zur Einstellung der Busparameter und Busadresse im stromlosen Zustand, interne LEDs zur Telegrammstatusanzeige, zwei getrennte Push-in-Klemmen und großem dreizeiligem Display (beleuchtet, im 7-Segment-Bereich und Dot-Matrix-Bereich individuell programmierbar). Der Fühler ist werkseitig kalibriert, eine umgebungsbedingte Feinjustierung durch den Fachmann ist möglich.

PREMASGARD® 724x-Modbus
mit Kabelverschraubung



PREMASGARD® 724x-Modbus-Q
mit M12-Steckverbinder



PREMASGARD® 724xT-Modbus
mit Kabelverschraubung



TECHNISCHE DATEN

Spannungsversorgung:	24 V AC (± 20%) und 15...36 V DC
Leistungsaufnahme:	< 4,8 W / 24 V DC typisch; < 6,8 VA / 24 V AC typisch
Einheitensystem:	SI (default) oder Imperial (über Modbus umstellbar)
Datenpunkte:	Differenzdruck [Pa] [inWC], Volumenstrom [m³/h] [CFM] Temperatur [°C] [°F] – Typ 724xT mit Anschlussmöglichkeit für externen Pt1000 -Sensor (-50...+150°C) (Sensorelement nicht im Lieferumfang enthalten)
Druckart:	Differenzdruck (2 Messkanäle)
Druckanschluss:	mit Anschluss- Stutzen für Druckschlauch Ø 6 mm
Messbereich Druck:	-500... +500 Pa oder -7000...+7000 Pa gerätetypabhängig, siehe Tabelle
Genauigkeit Druck:	Typ 7249 (500 Pa): typisch ± 13 Pa bei +25 °C Typ 724x (7000 Pa): typisch ± 105 Pa bei +25 °C verglichen zu kalibriertem Referenzgerät
Über- / Unterdruck:	max. ± 50 kPa
Nullpunkt-Offset:	± 10 % Messbereich
Hysterese:	0,3 % EW
Liniarität:	< ± 1 % EW
Temp. Driftwerte:	± 0,1 % pro °C
Langzeitstabilität:	± 1 % pro Jahr
Busprotokoll:	Modbus (RTU-Mode), Adressbereich 0... 247 einstellbar
Baudrate:	9600, 19200, 38400 Baud
Signalfilterung:	0 s / 1 s / 10 s
Medium:	saubere Luft und nicht aggressive, nicht brennbare Gase
medienberührende Teile:	Messing, Ni, Duroplast, Si, Epoxid, RTV, BSG, UV-Silikongel
Medientemperatur:	-20...+50 °C (temperaturkompensiert 0...+50 °C)
Umgebungstemperatur:	-30...+70 °C
Zulässige Feuchte:	0...95% RH (ohne Betauung)
Gehäuse:	Kunststoff, UV-beständig, Werkstoff Polyamid, 30% glaskugelverstärkt, mit Schnellverschlusschrauben (Schlitz / Kreuzschlitz-Kombination), Farbe Verkehrsweiß (ähnlich RAL 9016), Deckel für Display ist transparent!
Abmaße Gehäuse:	126 x 90 x 50 mm (Tyr 2)
Kabelanschluss:	Kabelverschraubung aus Kunststoff (M 16 x 1,5; mit Zugentlastung, auswechselbar, Innendurchmesser 10,4 mm) oder M12-Steckverbinder nach DIN EN 61076-2-101 (optional)
elektrischer Anschluss:	0,2- 1,5 mm², über Push-In-Klemmen
Schutzklasse:	III (nach EN 60 730)
Schutzart:	IP 65 (nach EN 60 529) im eingebauten Zustand
Normen:	CE-Konformität, elektromagnetische Verträglichkeit nach EN 61 326, EMV-Richtlinie 2014 / 30 / EU
Optional:	Display mit Beleuchtung , dreizeilig, programmierbar, Ausschnitt ca. 70 x 40 mm (B x H), zur Anzeige des IST-Druckes oder Volumenstroms oder eines individuell programmierbaren Anzeigewertes
ZUBEHÖR	siehe Tabelle
ASD-06	Anschluss-Set (Nippel gerade) (im Lieferumfang enthalten)



NEW

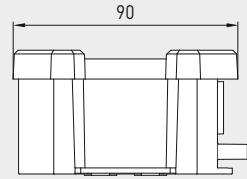
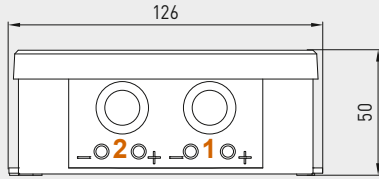
S+S REGELTECHNIK

PREMASGARD® 724x-Modbus

Doppel-Drucksensor (2 Messkanäle),
Messumformer für Differenzdruck und Volumenstrom,
inkl. Anschluss-Set, kalibrierfähig, mit Modbus-Anschluss

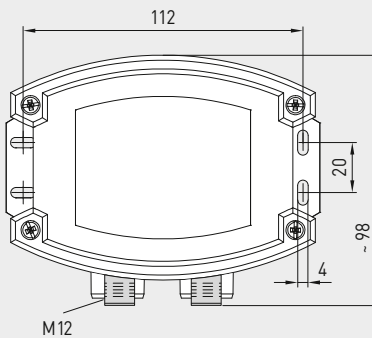
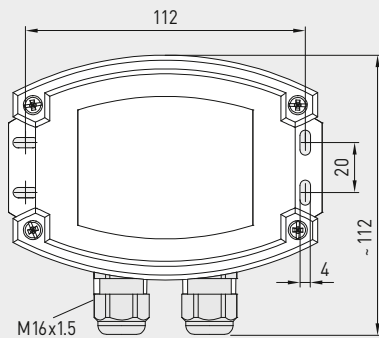
Maßzeichnung
[mm]

PREMASGARD® 724x-Modbus



Gehäuse mit
Doppel-Druckanschluss
(2 Messkanäle)
und **Kabelverschraubung**

Gehäuse mit
Doppel-Druckanschluss
(2 Messkanäle)
und **M12-Steckverbinder** (Einbaustecker)



PREMASGARD® 724x-Modbus
mit Kabelverschraubung
und Display

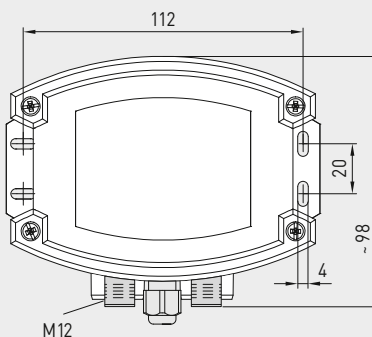
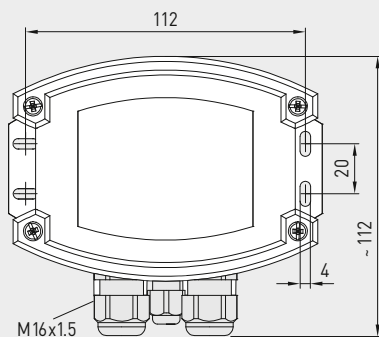


PREMASGARD® 724x-Modbus-Q
mit M12-Steckverbinder
und Display



Maßzeichnung
[mm]

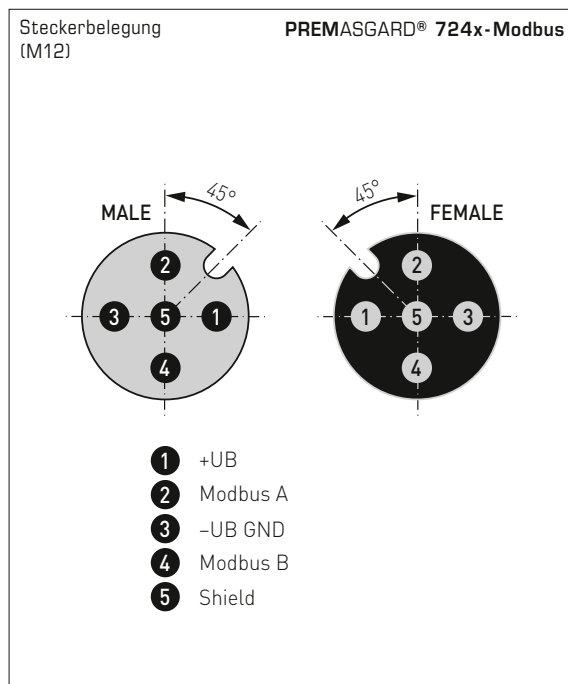
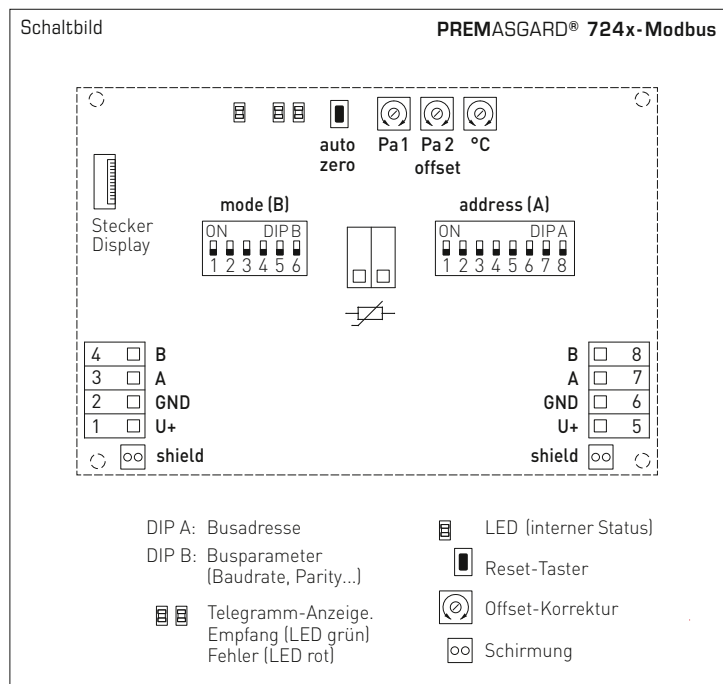
PREMASGARD® 724xT-Modbus
mit Anschlussmöglichkeit
für externen Pt1000-Sensor



PREMASGARD® 724xT-Modbus
mit Kabelverschraubung
und Display



Doppel-Drucksensor (2 Messkanäle),
Messumformer für Differenzdruck und Volumenstrom,
inkl. Anschluss-Set, kalibrierfähig, mit Modbus-Anschluss



Display-Anzeige (SI oder Imperial) **PREMASGARD® 724x-Modbus**

Druck (Kanal 1) [Pa] [inWC] Volumenstrom [m³/h] [CFM]

Druck (Kanal 2) [Pa] [inWC] Temperatur (Typ "T") [°C] [°F]

Der Anzeigewert ist abhängig vom eingestellten Einheitensystem **SI** (default) oder **Imperial** (über Modbus umstellbar).
Ist-**Druck** beider Kanäle wird abwechselnd angezeigt. Der dazugehörige Messkanal ist links unten ersichtlich.
Alternativ kann auch der errechnete **Volumenstrom** für Kanal 1 (über den Index) ausgegeben werden.
Beim Gerätetyp "T" kann zusätzlich die Ist-**Temperatur** eines externen **Pt1000**-Temperatursensors zyklisch (Standard) oder statisch (über den Index) angezeigt werden.

Display-Anzeige programmierbar **Modbus Tyr 2**



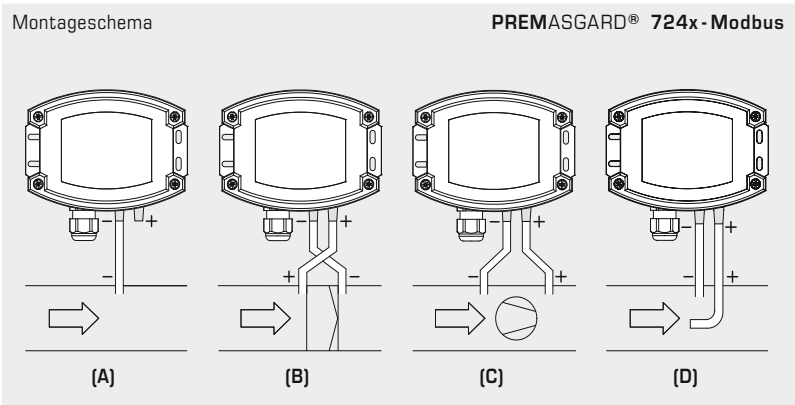
S+S REGELTECHNIK

NEW

Doppel-Drucksensor (2 Messkanäle),
Messumformer für Differenzdruck und Volumenstrom,
inkl. Anschluss-Set, kalibrierfähig, mit Modbus-Anschluss



PREMASGARD® 724x-Modbus
mit Display



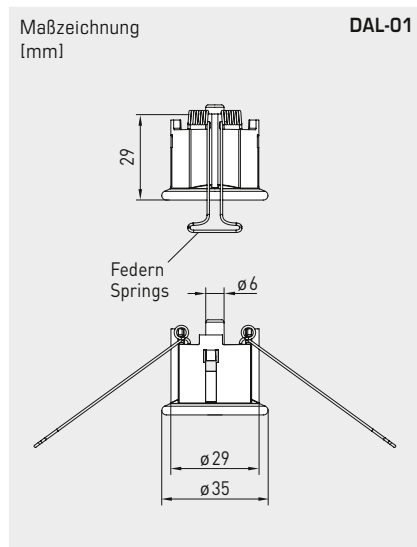
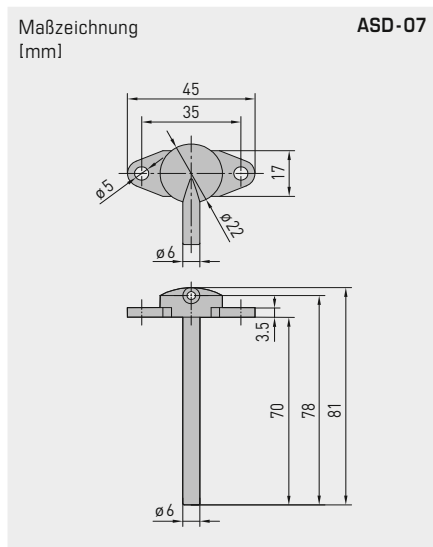
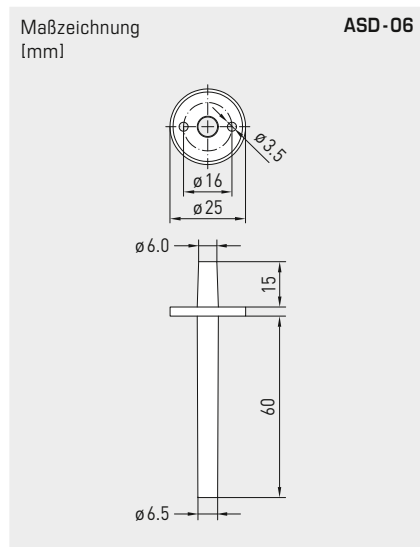
- ÜBERWACHUNGSARTEN:**
Die Druckanschlüsse sind am Druckschalter mit P1 (+) höherer Druck und P2 (-) niedrigerer Druck gekennzeichnet.
- (A) Unterdruck**
P1 (+) wird nicht angeschlossen, ist luftseitig offen gegen Atmosphäre
P2 (-) Anschluss im Kanal
 - (B) Filter**
P1 (+) Anschluss vor dem Filter
P2 (-) Anschluss nach dem Filter
 - (C) Ventilator**
P1 (+) Anschluss nach dem Ventilator
P2 (-) Anschluss vor dem Ventilator
 - (D) Volumenstrom**
P1 (+) dynamischer Druck, Anschluss in Strömungsrichtung
P2 (-) statischer Druck, Anschluss frei von dynamischen Druckkomponenten

Umschaltbares Einheitensystem

Messgrößen / Datenpunkte	SI (default)	→	Imperial
Differenzdruck	[Pa]	→	[inWC]
Volumenstrom	[m³/h]	→	[CFM]
Temperatur	[°C]	→	[°F]

Messbereiche	SI (default)	→	Imperial
Typ 7249	-500...+500 Pa	→	-2.0...+2.0 inWC
Typ 724x	-7000...+7000 Pa	→	-28...+28 inWC
Typ 724xT	-50...+150 °C	→	-58...+302 °F

Doppel-Drucksensor (2 Messkanäle),
Messumformer für Differenzdruck und Volumenstrom,
inkl. Anschluss-Set, kalibrierfähig, mit Modbus-Anschluss



ASD-06
Anschluss-Set



ASD-07
Anschlussnippel



DAL-01
Druckauslass



WS-03
Wetter- und Sonnenschutz
(optional)

ZUBEHÖR

KA2-Modbus	Kommunikationsadapter (USB/RS485) zur Systemanbindung	1906-1200-0000-100	213,99 €
LA-Modbus	Leitungsabschlussgerät (mit Abschlusswiderstand) als aktiver Busabschluss	1906-1300-0000-100	79,81 €
ASD-06	Anschluss-Set (im Lieferumfang enthalten) bestehend aus 2 Anschlussnippel (gerade) aus ABS, 2m Schlauch aus PVC (weich, UV-beständig) und 4 Schrauben	7100-0060-3000-000	7,64 €
ASD-07	2 Anschlussnippel (im 90°- Winkel) aus Kunststoff ABS	7100-0060-7000-000	7,64 €
DAL-01	Druckauslass für Decken- oder Wandeinbau (z.B. in Reinräumen)	7300-0060-3000-001	35,77 €
WS-03	Wetter- und Sonnenschutz , 200 x 180 x 150 mm, aus Edelstahl V2A (1.4301)	7100-0040-6000-000	44,74 €

weitere Informationen siehe Kapitel Zubehör!



NEW

S+S REGELTECHNIK

PREMASGARD® 724x-Modbus

Doppel-Drucksensor (2 Messkanäle),
Messumformer für Differenzdruck und Volumenstrom,
inkl. Anschluss-Set, kalibrierfähig, mit Modbus-Anschluss

PREMASGARD® 724xT-Modbus
mit Kabelverschraubung
oder M12-Steckverbinder
und Anschlussmöglichkeit Pt1000



PREMASGARD® 724x-Modbus
mit Kabelverschraubung
oder M12-Steckverbinder



PREMASGARD®
724x-Modbus

Doppel-Drucksensor (2 Messkanäle),
Messumformer für Differenzdruck und Volumenstrom, *Deluxe*

Messbereich Druck / Volumenstrom	Typ / WG02	Ausgang	Display ● = Q	Art.-Nr.	Preis
(1) max. ± 7000 Pa (2) max. ± 7000 Pa Kanal (1) und (2): -7000 ... + 7000 Pa 167332 m³/h (k = 2000)	Typ 7247				
	PREMASGARD 7247-Modbus	Modbus		1301-7224-0950-200	255,15 €
	PREMASGARD 7247-Modbus LCD	Modbus	■	1301-7224-4950-200	303,91 €
	PREMASGARD 7247T-Modbus	Modbus		1301-7224-0950-2W0	289,17 €
	PREMASGARD 7247T-Modbus LCD	Modbus	■	1301-7224-4950-2W0	337,93 €
	PREMASGARD 7247-Modbus Q	Modbus	●	2004-6331-6100-011	332,26 €
	PREMASGARD 7247-Modbus Q LCD	Modbus	● ■	2004-6332-6100-011	381,02 €
	PREMASGARD 7247T-Modbus Q	Modbus	●	2005-6331-6100-011	366,28 €
PREMASGARD 7247T-Modbus Q LCD	Modbus	● ■	2005-6332-6100-011	415,04 €	
(1) max. ± 500 Pa (2) max. ± 7000 Pa Kanal (1): - 500 ... + 500 Pa 44721 m³/h Kanal (2): -7000 ... + 7000 Pa 167332 m³/h (k = 2000)	Typ 7249				
	PREMASGARD 7249-Modbus	Modbus		1301-7224-0930-200	255,15 €
	PREMASGARD 7249-Modbus LCD	Modbus	■	1301-7224-4930-200	303,91 €
	PREMASGARD 7249T-Modbus	Modbus		1301-7224-0930-2W0	289,17 €
	PREMASGARD 7249T-Modbus LCD	Modbus	■	1301-7224-4930-2W0	337,93 €
	PREMASGARD 7249-Modbus Q	Modbus	●	2004-6331-6100-001	332,26 €
	PREMASGARD 7249-Modbus Q LCD	Modbus	● ■	2004-6332-6100-001	381,02 €
	PREMASGARD 7249T-Modbus Q	Modbus	●	2005-6331-6100-001	366,28 €
PREMASGARD 7249T-Modbus Q LCD	Modbus	● ■	2005-6332-6100-001	415,04 €	
Hinweis:	Einheitensystem SI (default) oder Imperial (über Modbus umstellbar).				
Gehäusevariante "Q":	Kabelanschluss mit M12-Steckverbinder (Einbaustecker, 5-polig , A-Kodierung)				
Gehäusevariante "T":	Anschlussmöglichkeit für externen Pt1000-Sensor (-50...+150°C) (Sensorelement nicht im Lieferumfang enthalten)				

Multifunktionaler Kanalfühler bzw. Messumformer für Feuchte, Temperatur, Druck, Differenzdruck und Volumenstrom, inkl. Montageflansch und Anschluss-Set, kalibrierfähig, mit Modbus-Anschluss

Wartungsfreier mikroprozessorgesteuerter **PREMASGARD® 814x-Modbus** (Serie) mit Modbus-Anschluss, im schlagfesten Kunststoffgehäuse mit Schnellverschlusschrauben, Anschluss-Stutzen für Druckschlauch (Ø 6 mm), Kunststoff-Sinterfilter (auswechselbar), wahlweise mit /ohne Display, zur exakten Erfassung der relativen Luftfeuchtigkeit (0...100 % RH) und der Temperatur (-35...+80 °C) in Kanälen sowie zur Messung des Differenzdrucks (max. ± 7000 Pa) in Luft. Internationales Einheitensystem **SI** (default) ist auf **Imperial** umstellbar (über Modbus). Inkl. Montageflansch und Anschlussset **ASD-06** (2 m Anschlussschlauch, zwei Druckanschlusssnippeln, Schrauben).

Der Druckfühler findet Anwendung zur Messung von Über-, Unter- oder Differenzdrücken in sauberer Luft und gasförmigen Medien. Der Einsatz erfolgt in der Reinraum-, Medizin- und Filtertechnik, in Lüftungs- und Klimakanälen, in Spritzkabinen, in Großküchen, zur Filterüberwachung und Füllstandsmessung oder zur Ansteuerung von Frequenzumrichtern.

Ein langzeitstabiler, **digitaler Feuchte- und Temperatursensor** sowie ein **Drucksensor** mit piezoresistivem Messelement garantieren exakte Messergebnisse. Aus diesen Messgrößen werden intern folgende Kenngrößen berechnet, die über den Modbus abrufbar sind: Temperatur, relative Feuchte, Taupunkt, absolute Feuchte, Mischungsverhältnis, Enthalpie (unter Vernachlässigung des atm. Luftdruckes), Differenzdruck, Volumenstrom, Luftdichte.

Innovativer Modbusfühler mit galvanisch getrennter RS485-Modbus-Schnittstelle, zuschaltbarem Busabschlusswiderstand, DIP-Schalter zur Einstellung der Busparameter und Busadresse im stromlosen Zustand, interne LEDs zur Telegrammstatusanzeige, zwei getrennte Push-in-Klemmen und großem dreizeiligem Display (beleuchtet, im 7-Segment-Bereich und Dot-Matrix-Bereich individuell programmierbar). Der Fühler ist werkseitig kalibriert, eine umgebungsbedingte Feinjustierung durch den Fachmann ist möglich.



PREMASGARD® 814x-Modbus

TECHNISCHE DATEN

Spannungsversorgung:	24 V AC (±20%) und 15...36 V DC
Leistungsaufnahme:	< 4,8 W / 24 V DC typisch; < 6,8 VA / 24 V AC typisch
Einheitensystem:	SI (default) oder Imperial (über Modbus umstellbar)
Datenpunkte:	Differenzdruck [Pa] [inWC], Volumenstrom [m³/h] [CFM], Temperatur [°C] [°F], relative Feuchte [% RH], Taupunkt [°C] [°F], absolute Feuchte [g/m³] [gr/ft³], Mischungsverhältnis [g/kg] [gr/lb], Enthalpie [kJ/kg] [Btu/lb], Luftdichte [kg/m³] [lb/ft³]

FEUCHTE & TEMPERATUR

Sensoren:	digitaler Feuchtesensor mit integriertem Temperatursensor , kleine Hysterese, hohe Langzeitstabilität
Sensorschutz:	Kunststoff-Sinterfilter , Ø 16 mm, L = 35 mm, austauschbar (optional Metall-Sinterfilter , Ø 16 mm, L = 32 mm)
Messbereich Feuchte:	0...100 % RH
Arbeitsbereich Feuchte:	0...95 % RH (ohne Betauung)
Abweichung Feuchte:	typisch ± 2,0 % (20...80 % RH) bei +25 °C, sonst ± 3,0 %
Messbereich Temperatur:	-35...+80 °C
Abweichung Temperatur:	typisch ± 0,2 K bei +25 °C

DRUCK

Druckart:	Differenzdruck
Druckanschluss:	mit Anschluss- Stutzen für Druckschlauch Ø 6 mm (optional auf Anfrage mit Schnell-Steckanschluss für PVC-Gewebe-Druckschlauch Ø 6 mm)
Messbereich Druck:	-500... +500 Pa oder -7000...+7000 Pa gerätetypabhängig, siehe Tabelle
Genauigkeit Druck:	Typ 8148 (500 Pa): typisch ± 13 Pa bei +25 °C Typ 8147 (7000 Pa): typisch ± 105 Pa bei +25 °C verglichen zu kalibriertem Referenzgerät
Über- / Unterdruck:	max. ± 50 kPa
Nullpunkt-Offset:	± 10 % Messbereich
Hysterese:	0,3 % EW
Liniarität:	< ± 1 % EW
Temp. Driftwerte:	± 0,1 % pro °C
Langzeitstabilität:	± 1 % pro Jahr
Medium:	saubere Luft und nicht aggressive, nicht brennbare Gase
medienberührende Teile:	Messing, Ni, Duroplast, Si, Epoxid, RTV, BSG, UV-Silikonel
Medientemperatur:	-20...+50 °C (temperaturkompensiert 0...+50 °C)

Fortsetzung siehe nächste Seite!

Display-Anzeige (SI oder Imperial) **Modbus Tyr 2**



Druck [Pa] [inWC]



Temperatur [°C] [°F]



Feuchte [% RH]



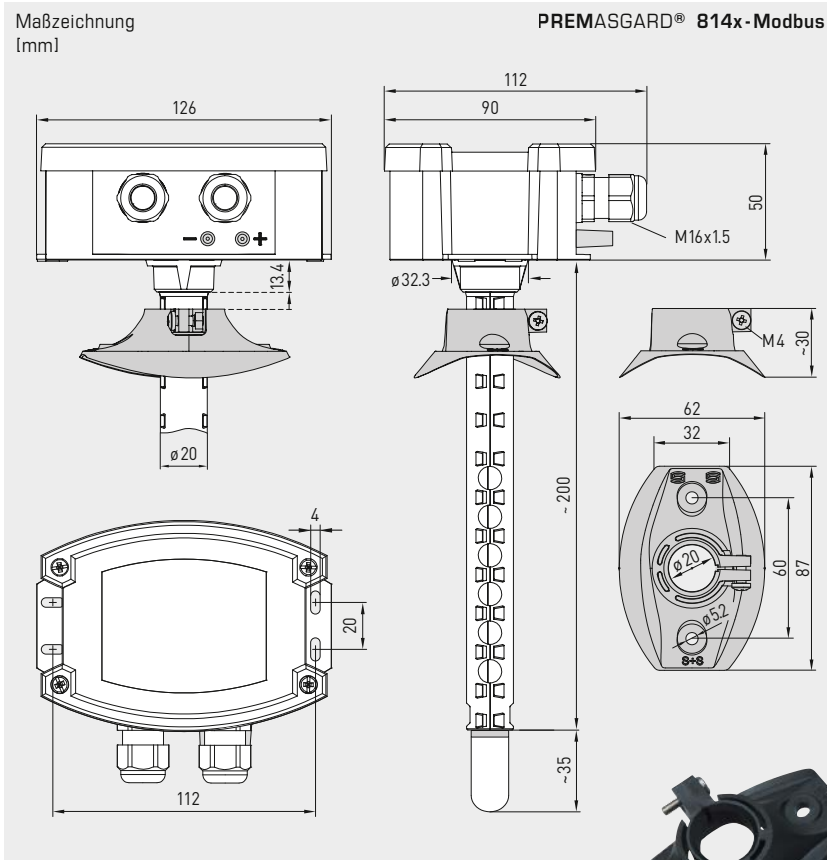
Volumenstrom [m³/h] [CFM]

Display-Anzeige programmierbar **Modbus Tyr 2**





Multifunktionaler Kanalfühler bzw. Messumformer
für Feuchte, Temperatur, Druck, Differenzdruck und Volumenstrom,
inkl. Montageflansch und Anschluss-Set,
kalibrierfähig, mit Modbus-Anschluss



MFT-20-K
Montageflansch
aus Kunststoff



PREMASGARD® 814x-Modbus
mit Display



Gerätevariante
mit **M12-Steckverbinder**
(optional auf Anfrage)

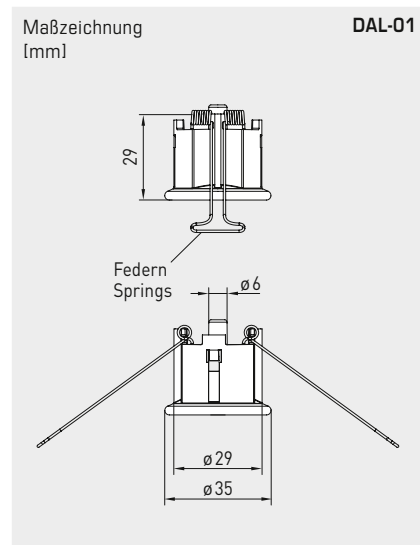
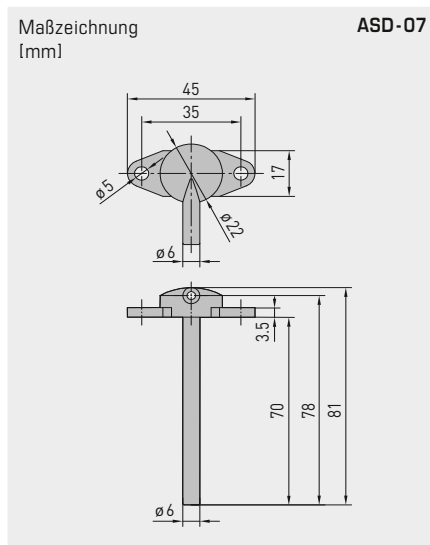
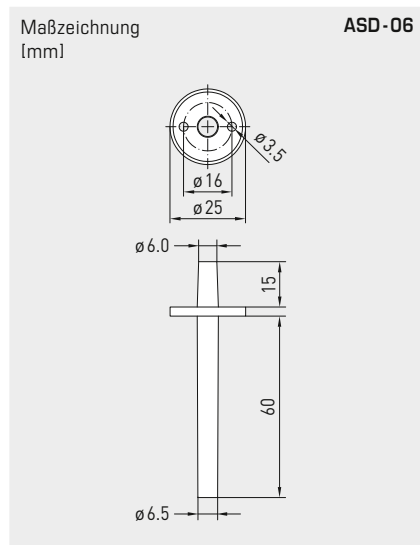


TECHNISCHE DATEN

(Fortsetzung)

Busprotokoll:	Modbus (RTU-Mode), Adressbereich 0... 247 einstellbar
Baudrate:	9600, 19200, 38400 Baud
Signalfilterung:	4 s / 32 s bei Temperatur / Feuchte 0 s / 1 s / 10 s bei Druck
Umgebungstemperatur:	-30...+70 °C
elektrischer Anschluss:	0,2 - 1,5 mm ² , über Push-In-Klemmen
Kabelanschluss:	Kabelverschraubung aus Kunststoff (M 16 x 1,5; mit Zugentlastung, auswechselbar, Innendurchmesser 10,4 mm) oder M12-Steckverbinder nach DIN EN 61076-2-101 (optional auf Anfrage)
Gehäuse:	Kunststoff, UV-beständig, Werkstoff Polyamid, 30 % glaskugelverstärkt, mit Schnellverschlusschrauben (Schlitz / Kreuzschlitz-Kombination), Farbe Verkehrsweiß (ähnlich RAL 9016), Deckel für Display ist transparent!
Abmaße Gehäuse:	126 x 90 x 50 mm (Tyr 2)
Schutzrohr:	PLEUROFORM™ , Werkstoff Polyamid (PA6), verdrehsicher, Ø 20 mm, NL = 235 mm (optional 100 mm), v _{max} = 30 m/s (Luft) (optional auf Anfrage aus Edelstahl V2A (1.4301), Ø 16 mm)
Prozessanschluss:	mittels Montageflansch aus Kunststoff (im Lieferumfang enthalten)
Schutzklasse:	III (nach EN 60730)
Schutzart:	IP 65 (nach EN 60529) nur Gehäuse! (PLEUROFORM IP 30)
Normen:	CE-Konformität, elektromagnetische Verträglichkeit nach EN 61326, EMV-Richtlinie 2014 / 30 / EU
Optional:	Display mit Beleuchtung , dreizeilig, programmierbar, Ausschnitt ca. 70 x 40 mm (B x H), zur Anzeige der Ist-Feuchte, Ist-Temperatur und des IST-Druckes (zyklisch) oder einer wählbaren Kenngröße (statisch) oder eines individuell programmierbaren Anzeigewertes
ZUBEHÖR	siehe Tabelle
ASD-06	Anschluss-Set (Nippel gerade) (im Lieferumfang enthalten)
MFT-20K	Montageflansch aus Kunststoff (im Lieferumfang enthalten)

Multifunktionaler Kanalfühler bzw. Messumformer für Feuchte, Temperatur, Druck, Differenzdruck und Volumenstrom, inkl. Montageflansch und Anschluss-Set, kalibrierfähig, mit Modbus-Anschluss



ASD-06
Anschluss-Set



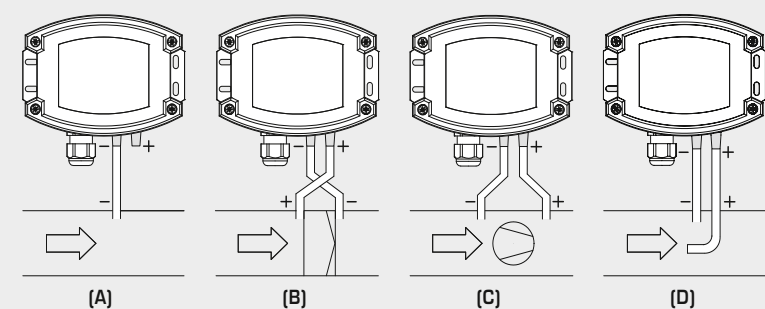
ASD-07
Anschlussnippel



DAL-01
Druckauslass



Montageschema **PREMASGARD® 814x-Modbus**



ÜBERWACHUNGSARTEN:

Die Druckanschlüsse sind am Druckschalter mit P1 (+) höherer Druck und P2 (-) niedrigerer Druck gekennzeichnet.

- (A) Unterdruck**
P1 (+) wird nicht angeschlossen, ist luftseitig offen gegen Atmosphäre
P2 (-) Anschluss im Kanal
- (B) Filter**
P1 (+) Anschluss vor dem Filter
P2 (-) Anschluss nach dem Filter
- (C) Ventilator**
P1 (+) Anschluss nach dem Ventilator
P2 (-) Anschluss vor dem Ventilator
- (D) Volumenstrom**
P1 (+) dynamischer Druck, Anschluss in Strömungsrichtung
P2 (-) statischer Druck, Anschluss frei von dynamischen Druckkomponenten

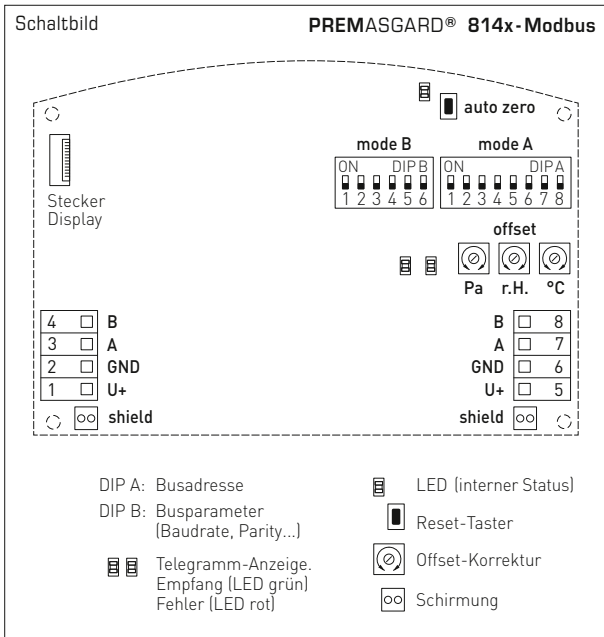
Umschaltbares Einheitensystem

Messgrößen / Datenpunkte	SI (default)	→	Imperial
Differenzdruck	[Pa]	→	[inWC]
Volumenstrom	[m³/h]	→	[CFM]
Temperatur	[°C]	→	[°F]
Relative Feuchte	[% RH]	→	[% RH]
Taupunkt	[°C]	→	[°F]
Absolute Feuchte	[g/m³]	→	[gr/ft³]
Mischungsverhältnis	[g/kg]	→	[gr/lb]
Enthalpie	[kJ/kg]	→	[Btu/lb]
Luftdichte	[kg/m³]	→	[lb/ft³]

Messbereiche	SI (default)	→	Imperial
Typ 8148	-500...+500 Pa	→	-2.0...+2.0 inWC
Typ 8147	-7000...+7000 Pa	→	-28...+28 inWC
Typ 814x	-35...+80 °C	→	-31...+176 °F
Typ 814x	0...100 % RH	→	0...100 % RH
Alternative Kenngrößen werden berechnet.			



Multifunktionaler Kanalfühler bzw. Messumformer für Feuchte, Temperatur, Druck, Differenzdruck und Volumenstrom, inkl. Montageflansch und Anschluss-Set, kalibrierfähig, mit Modbus-Anschluss



PREMASGARD® 814x-Modbus mit Display



SF-K
Kunststoff-Sinterfilter (Standard)



SF-M
Metall-Sinterfilter (optional)
Schutzrohr aus Edelstahl (optional auf Anfrage)

PREMASGARD® 814x-Modbus		Multifunktionaler Kanalfühler für Feuchte, Temperatur, Druck, Differenzdruck und Volumenstrom, <i>Deluxe</i>					Preis
Typ/WG02	Messbereiche	Feuchte	Temperatur	Ausgang Display	Art.-Nr.		
Typ 8148		± 500 Pa					
PREMASGARD 8148-Modbus	-500...+500 Pa	0...100% RH	-35...+80°C	Modbus	1301-8144-0910-20V	516,31 €	
PREMASGARD 8148-Modbus LCD	-500...+500 Pa	0...100% RH	-35...+80°C	Modbus	■ 1301-8144-4910-20V	563,85 €	
standardmäßig mit automatischer Nullpunktkalibrierung							
Typ 8147		± 7000 Pa					
PREMASGARD 8147-Modbus	-7000...+7000 Pa	0...100% RH	-35...+80°C	Modbus	1301-8144-0950-200	456,46 €	
PREMASGARD 8147-Modbus LCD	-7000...+7000 Pa	0...100% RH	-35...+80°C	Modbus	■ 1301-8144-4950-200	504,59 €	
Aufpreis:	optional mit automatischer Nullpunktkalibrierung (bei Bestellung bitte angeben)					72,56 €	
Optional:	Kabelanschluss mit M12-Steckverbinder nach DIN EN 61076-2-101 verkürztes Schutzrohr PLEUROFORM™ , NL = 100 mm			auf Anfrage auf Anfrage			
Hinweis:	Einheitensystem SI (default) oder Imperial (über Modbus umstellbar).						
ZUBEHÖR							
KA2-Modbus	Kommunikationsadapter (USB/RS485) zur Systemanbindung				1906-1200-0000-100	213,99 €	
LA-Modbus	Leitungsabschlussgerät (mit Abschlusswiderstand) als aktiver Busabschluss				1906-1300-0000-100	79,81 €	
ASD-06	Anschluss-Set (im Lieferumfang enthalten) bestehend aus 2 Anschlussnippel (gerade) aus ABS, 2m Schlauch aus PVC (weich, UV-beständig) und 4 Schrauben				7100-0060-3000-000	7,64 €	
ASD-07	2 Anschlussnippel (im 90°-Winkel) aus Kunststoff ABS				7100-0060-7000-000	7,64 €	
DAL-01	Druckauslass für Decken- oder Wandeinbau (z.B. in Reinräumen)				7300-0060-3000-001	35,77 €	
SF-M	Metall-Sinterfilter , Ø 16 mm, L = 32 mm, austauschbar, aus Edelstahl V4A (1.4404)				7000-0050-2200-100	42,33 €	
MFT-20-K	Montageflansch aus Kunststoff (im Lieferumfang enthalten)				7000-0031-0000-000	9,56 €	
weitere Informationen siehe Kapitel Zubehör!							

Multifunktionaler Raumfühler bzw. Messumformer
für Feuchte, Temperatur, Luftqualität (VOC), Feinstaub (PM) und CO2-Gehalt,
kalibrierfähig, mit Modbus-Anschluss

RFTM - CO2 - Modbus - P
 mit Display und Potentiometer

Multifunktionaler Raumklimafühler **AERASGARD® RFTM-LQ-PS-CO2-Modbus** (maximale Ausbaustufe) mit Modbus-Anschluss, im formschönen Kunststoffgehäuse mit Schnappdeckel, Unterteil mit 4-Loch-Befestigung, wahlweise mit/ohne Display, Typenvariante **RFTM-CO2-Modbus** wahlweise mit/ohne Sollwert-Potentiometer. Der Raumfühler dient zur Erfassung der Messgrößen Luftfeuchtigkeit (0...100 % RH), Temperatur (0...+50°C), Luftqualität (VOC) (0...100 %), Feinstaub (PM) (0...1000 µg/m³) und CO2-Gehalt (0...5000 ppm) sowie als Raumbediengerät (% Sollwert). Internationales Einheitensystem **SI** (default) ist auf **Imperial** umstellbar (über Modbus). Über den Modbus sind folgende Kenngrößen abrufbar: Temperatur, relative Feuchte, Luftqualität (VOC), Feinstaub (PM) und Kohlendioxid (CO2). Mit nur einem Gerät das gesamte Raumklima effektiv überwacht und gesteuert werden. Dies ermöglicht eine energiesparende, bedarfsgerechte Raumbelüftung und somit eine Senkung der Betriebskosten und Steigerung des Wohlbefindens. Der Einsatz erfolgt in Büros, Hotels, Tagungsräumen, Wohnungen, Geschäften etc. Empfohlen wird ein Sensor pro 30m² Raumfläche.

Ein langzeitstabiler, **digitaler Feuchte- und Temperatursensor** garantiert exakte Messergebnisse. Die Luftqualität wird auf Basis eines (VOC-) **Mischgassensors** ermittelt. Der CO2-Gehalt der Luft wird mittels optischen **NDIR-Sensors** (nicht-dispersive Infrarot-Technologie) ermittelt. Ein optischer **Feinstaubsensor** erfasst präzise **Partikel (PM)** der Größenkategorie 0,3 bis 10 Mikrometer.

Innovativer Modbusfühler mit galvanisch getrennter RS485-Modbus-Schnittstelle, zuschaltbarem Busabschlusswiderstand, DIP-Schalter zur Einstellung der Busparameter und Busadresse im stromlosen Zustand, interne LEDs zur Telegrammstatusanzeige, zwei getrennte Push-in-Klemmen und zweizeiliges Display (beleuchtet, im 7-Segment-Bereich und Dot-Matrix-Bereich individuell programmierbar). Der Fühler ist werkseitig kalibriert, eine umgebungsbedingte Feinjustierung durch den Fachmann ist möglich.



TECHNISCHE DATEN

Spannungsversorgung:	24 V AC / DC (± 10 %)
Leistungsaufnahme:	typisch < 4,4 W / 24 V DC; < 6,4 VA / 24 V AC; Peakstrom 200 mA
Einheitensystem:	SI (default) oder Imperial (über Modbus umstellbar)
Datenpunkte:	Temperatur [°C] [°F], relative Feuchte [%RH], Feinstaub (PM) [µg/m³], Luftqualität (VOC) [%], Kohlendioxid (CO2) [ppm], Sollwert-Potentiometer [%]

FEUCHTE & TEMPERATUR

Sensor:	digitaler Feuchtesensor mit integriertem Temperatursensor , kleine Hysterese, hohe Langzeitstabilität
Messbereich:	0...100 % RH (Feuchte) 0...+50 °C (Temperatur)
Abweichung Feuchte:	typisch ± 2,0 % (20...80 % RH) bei +25 °C, sonst ± 3,0 %
Abweichung Temperatur:	typisch ± 0,2 K bei +25 °C

LUFTQUALITÄT (VOC)

Sensor (VOC):	VOC-Sensor (Metalloxid) mit automatischer Kalibrierung (volatile organic compounds = flüchtige organische Substanzen)
Messbereich (VOC):	0...100 % Luftgüte; bezogen auf Kalibriergas; Mehrbereichumschaltung VOC-Sensibilität low, medium, high
Messgenauigkeit (VOC):	typisch ± 20 % EW (bezogen auf das Kalibriergas)
Lebensdauer (VOC):	> 60 Monate (unter Normalbelastung)

FEINSTAUB (PM)

Sensor (PM):	optischer Partikelsensor (PM = particulate matter) , Feinstaubsensor mit Laser- und Verschmutzungsresistenztechnologie
Messbereich (PM):	0...1000 µg/m³
Partikelgröße (PM):	PM2,5 (0,3...2,5 µm); PM10 (0,3...10 µm)
Messgenauigkeit (PM):	typisch ± 10 µg/m³ (± 10 % des Messwerts) bei PM2,5 typisch ± 25 µg/m³ (± 25 % des Messwerts) bei PM10
Langzeitstabilität (PM):	± 1,25 µg/m³ (± 1,25 % des Messwerts/Jahr)
Lebensdauer (PM):	> 10 Jahre

KOHLENDIOXID (CO2)

Sensor (CO2):	optischer NDIR-Sensor (nicht-dispersive Infrarot-Technologie) mit manueller Kalibrierung (über Zero-Taster), mit automatischer Kalibrierung (abschaltbar über Modbus)
Messbereich (CO2):	0...5000 ppm
Messgenauigkeit (CO2):	typisch ± 30 ppm (± 3 % des Messwerts)
Temperaturabhängigkeit (CO2):	± 5 ppm pro °C oder ± 0,5 % des Messwerts pro °C (je nach dem, was größer ist)
Druckabhängigkeit (CO2):	± 0,13 % / mm Hg
Langzeitstabilität (CO2):	< 2 % in 15 Jahren
Gasaustausch (CO2):	Diffusion Fortsetzung siehe nächste Seite!

Display-Anzeige **Standard** **Modbus** (Baldr)



Kohlendioxid (CO2) [ppm]



Luftqualität (VOC) [%]



Temperatur [°C] [°F]



Feuchte [% RH]



Feinstaub (PM) [µg/m³]

Display-Anzeige **programmierbar** **Modbus** (Baldr)



Symbolik



S+S REGELTECHNIK

AERASGARD® RC02 / RLQ - CO2 - Modbus AERASGARD® RFTM - LQ - PS - CO2 - Modbus

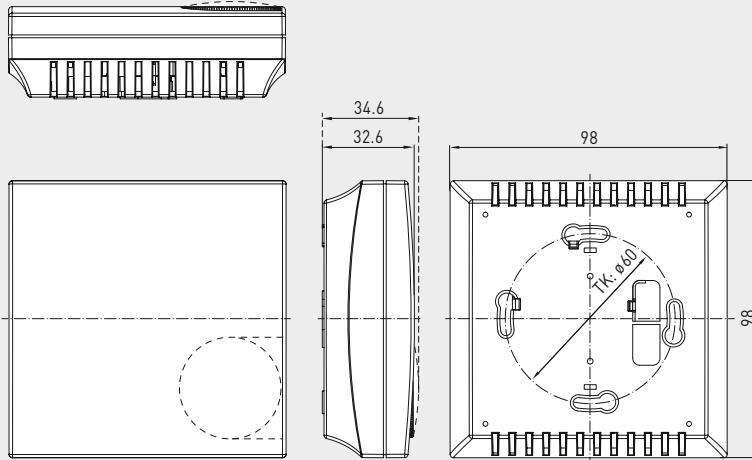
Multifunktionaler Raumfühler bzw. Messumformer
für Feuchte, Temperatur, Luftqualität (VOC), Feinstaub (PM) und CO2 - Gehalt,
kalibrierfähig, mit Modbus-Anschluss



Maßzeichnung
(mm)

Gehäuse Baldur 2

R xx CO2 - Modbus
ohne Display

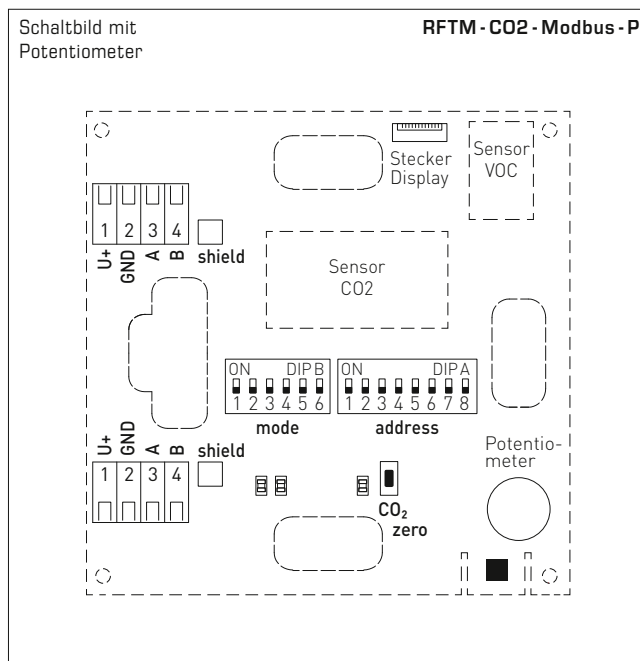
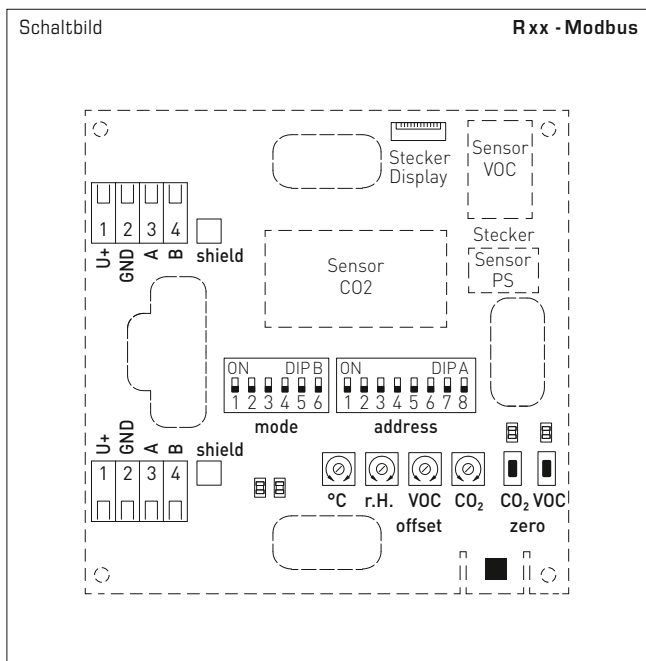


RFTM - LQ - PS - CO2 - Modbus
mit Display



TECHNISCHE DATEN		(Fortsetzung)
Busprotokoll:	Modbus (RTU-Mode), Adressbereich 0...247 einstellbar	
Baudrate:	9600, 19200, 38400 Baud	
Signalfilterung:	4 s / 32 s	
Einlaufzeit:	ca. 1 Stunde	
Ansprechzeit:	< 2 Minuten	
Umgebungstemperatur:	0...+50 °C	
zulässige Luftfeuchte:	0...95% RH (ohne Betauung)	
elektrischer Anschluss:	0,2 - 1,5 mm ² , über Push-In-Klemme	
Gehäuse:	Kunststoff, Werkstoff ABS, Farbe Reinweiß (ähnlich RAL 9010)	
Abmaße:	98 x 98 x 33 mm (Baldur 2)	
Montage:	Wandmontage oder auf UP-Dose, Ø55 mm, Unterteil mit 4-Loch, für Befestigung auf senkrecht oder waagrecht installierten UP-Dosen für Kabeleinführung hinten, mit Sollbruchstelle für Kabeleinführung oben/unten bei AP	
Schutzklasse:	III (nach EN 60 730)	
Schutzart:	IP 30 (nach EN 60529)	
Normen:	CE-Konformität, elektromagnetische Verträglichkeit nach EN 61 326, EMV-Richtlinie 2014 / 30 / EU, Niederspannungsrichtlinie 2014 / 35 / EU	
Optional:	Display mit Beleuchtung , zweizeilig, Ausschnitt ca. 36 x 15 mm (B x H), zur Anzeige der Ist-Feuchte, Ist-Temperatur, Luftqualität, des Feinstaub- und CO2 - Gehalts (zyklisch) oder einer wählbaren Kenngröße (statisch) oder eines individuell programmierbaren Anzeigewertes	

Multifunktionaler Raumfühler bzw. Messumformer
 für Feuchte, Temperatur, Luftqualität (VOC), Feinstaub (PM) und CO₂-Gehalt,
 kalibrierfähig, mit Modbus-Anschluss



Display-Anzeige
Standard (zyklisch)



Kohlendioxid (CO₂)



Luftqualität (VOC)



Temperatur [°C]



Temperatur [°F]



Feuchte



Feinstaub (PM)

Display-Anzeige
alternativ (statisch)



Kohlendioxid (CO₂)



Luftqualität (VOC)



Temperatur [°C]



Temperatur [°F]



Feuchte



Feinstaub (PM)

Display-Anzeige
programmierbar

Modbus
 (Baldur)



Symbolik

Über die Modbusschnittstelle kann das Display sowohl im 7-Segment-Bereich, als auch im Dot-Matrix-Bereich **individuell** beschrieben werden. Zur besseren Ablesbarkeit ist eine Hintergrundbeleuchtung vorhanden.



Standardmäßig werden im Display die Messwerte mit den entsprechenden Einheiten **zyklisch** nacheinander angezeigt:

**CO₂-Gehalt, Luftqualität (VOC),
 Temperatur, relative Feuchte,
 Feinstaub (PM).**

Über die **Modbus**-Konfiguration kann anstelle der Standard-Anzeige eine **alternative Ausgangsgröße** programmiert werden. Hierbei wird in der ersten Zeile der Wert mit Index und in der zweiten Zeile die entsprechende Einheit **statisch** angezeigt. Der Index kennzeichnet den Anzeigetyp:

- Index 1** = Kohlendioxid (CO₂) [ppm]
- Index 2** = Luftqualität (VOC) [%]
- Index 3** = Temperatur [°C] [°F]
- Index 4** = relative Feuchte [%RH]
- Index 6** = Feinstaub (PM) [µg/m³]



S+S REGELTECHNIK

AERASGARD® RCO2 / RLQ-CO2 - Modbus AERASGARD® RFTM-LQ-PS-CO2 - Modbus

Multifunktionaler Raumfühler bzw. Messumformer
für Feuchte, Temperatur, Luftqualität (VOC), Feinstaub (PM) und CO2-Gehalt,
kalibrierfähig, mit Modbus-Anschluss

RFTM-CO2-Modbus-P
mit Sollwert-Potentiometer
(Raumbediengerät)



RFTM-LQ-PS-CO2-Modbus
mit Display



R xx CO2-Modbus
ohne Display



AERASGARD® Rxx-Modbus		Raumfühler bzw. Messumformer für Feuchte, Temperatur, Luftqualität (VOC), Feinstaub (PM) und CO2-Gehalt, <i>Deluxe</i>						
Typ/WG02	Messbereiche		PM	CO2	VOC	Display ☼=P	Art.-Nr.	Preis
	Feuchte	Temperatur*						
RCO2-Modbus								
RCO2-Modbus	-	-	-	5000 ppm	-		1501-61B0-6001-200	272,61 €
RCO2-Modbus LCD	-	-	-	5000 ppm	-	■	1501-61B0-6021-200	322,46 €
RLQ-CO2-Modbus								
RLQ-CO2-Modbus	-	-	-	5000 ppm	0...100%		1501-61B1-6001-500	399,60 €
RLQ-CO2-Modbus LCD	-	-	-	5000 ppm	0...100%	■	1501-61B1-6021-500	449,43 €
RFTM-PS-Modbus								
RFTM-PS-Modbus	0...100% RH	0...+50 °C	0...1000 µg/m³	-	-		1501-2116-6001-200	371,54 €
RFTM-PS-Modbus LCD	0...100% RH	0...+50 °C	0...1000 µg/m³	-	-	■	1501-2116-6021-200	426,92 €
RFTM-CO2-Modbus								
RFTM-CO2-Modbus	0...100% RH	0...+50 °C	-	5000 ppm	-		1501-61B6-6001-200	321,67 €
RFTM-CO2-Modbus LCD	0...100% RH	0...+50 °C	-	5000 ppm	-	■	1501-61B6-6021-200	371,26 €
RFTM-CO2-Modbus-P								
RFTM-CO2-Modbus-P	0...100% RH	0...+50 °C	-	5000 ppm	-	☼	1501-61B6-6501-271	355,97 €
RFTM-CO2-Modbus-P LCD	0...100% RH	0...+50 °C	-	5000 ppm	-	☼ ■	1501-61B6-6521-271	405,80 €
RFTM-LQ-CO2-Modbus								
RFTM-LQ-CO2-Modbus	0...100% RH	0...+50 °C	-	5000 ppm	0...100%		1501-61B8-6001-500	435,89 €
RFTM-LQ-CO2-Modbus LCD	0...100% RH	0...+50 °C	-	5000 ppm	0...100%	■	1501-61B8-6021-500	485,72 €
RFTM-LQ-PS-CO2-Modbus								
RFTM-LQ-PS-CO2-Modbus	0...100% RH	0...+50 °C	0...1000 µg/m³	5000 ppm	0...100%		1501-2119-6001-500	563,13 €
RFTM-LQ-PS-CO2-Modbus LCD	0...100% RH	0...+50 °C	0...1000 µg/m³	5000 ppm	0...100%	■	1501-2119-6021-500	612,95 €
Gehäusevariante "P":		Raumbediengerät mit Potentiometer (Standbedruckung ist Schwellpfeil mit Mittelstellung ungefüllt)						
Hinweis:		Diese Geräte dürfen nicht als sicherheitsrelevante Einrichtung verwendet werden!						
		* Internationales Einheitensystem SI (default) ist auf Imperial umstellbar (über Modbus).						

ZUBEHÖR		
KA2-Modbus	Kommunikationsadapter (USB/RS485) zur Systemanbindung	1906-1200-0000-100 213,99 €
LA-Modbus	Leitungsabschlussgerät (mit Abschlusswiderstand) als aktiver Busabschluss	1906-1300-0000-100 79,81 €

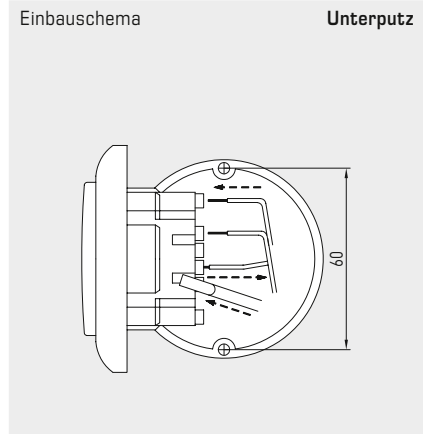
Raum-Feuchte-, Temperatur- und CO2-Fühler bzw. Messumformer, Unterputz im Flächenschalterprogramm, mit Modbus-Anschluss

Der Raumfühler und -messumformer **AERASGARD® FSFTM - CO2 - Modbus** im Unterputzgehäuse, optional mit Potentiometer, dient zur Messung von CO2-Gehalt, relativer Feuchte und Temperatur der Luft sowie der Sollwertverstellung. Die Abfrage der Messgrößen erfolgt über die Modbus-Schnittstelle.

Der CO2-Gehalt der Luft wird mittels optischen NDIR-Sensors (nicht-dispersive Infrarot-Technologie) ermittelt. Für die Feuchtigkeits- und Temperaturmessung wird ein digitaler, langzeitstabiler Sensor verwendet. Die relative Feuchte [% RH] ist der Quotient aus dem Wasserdampfpartialdruck und dem Sättigungsdampfdruck bei der jeweiligen Gastemperatur.

Der Unterputzfühler wird in hochwertigen Flächenschalterprogramme, vorzugsweise der Fabrikate Gira, Berker, Merten, Jung, Siemens oder Busch-Jaeger (mittels Unterputzadapter, keine Sollwertverstellung möglich) einzeln oder in Kombination zu Lichtschaltern, Steckdosen etc. montiert.

Er findet Anwendung in nicht aggressiver, staubfreier Umgebung, in der Kälte-, Klima- und Reinraumtechnik, in Innenräumen, wie Wohnräumen, Büros, Hotels etc.



TECHNISCHE DATEN

Spannungsversorgung:	24 V AC / DC (± 10%)
Leistungsaufnahme:	< 4,4 W / 24 V DC ; < 6,4 VA / 24 V AC
Datenpunkte:	relative Feuchte [% RH], Temperatur [°C], CO2-Gehalt der Luft [ppm] sowie Sollwert-Potentiometer (bei Busch-Jaeger keine Sollwertverstellung möglich)
Busprotokoll:	Modbus (RTU-Mode), Adressbereich 0... 247 einstellbar
Signalfilterung:	4 s / 32 s

KOHLENDIOXID (CO2)

Sensor CO2:	optischer NDIR-Sensor (nicht-dispersive Infrarot-Technologie), mit manueller Kalibrierung (über Zero-Taster) und automatischer Kalibrierung
Langzeitstabilität:	< 2% in 15 Jahren
Messbereich CO2:	0...5000 ppm
Messgenauigkeit CO2:	typisch ± 30 ppm ± 3% des Messwerts
Temperaturabhängigkeit:	± 5 ppm / °C oder ± 0,5% des Messwerts / °C (je nach dem, was größer ist)
Druckabhängigkeit:	± 0,13% / mm Hg
Gasaustausch:	Diffusion
Einlaufzeit:	ca. 1 Stunde
Ansprechzeit:	< 2 Minuten

FEUCHTE

Sensor:	digitaler Feuchtesensor mit integriertem Temperatursensor , kleine Hysterese, hohe Langzeitstabilität
Langzeitstabilität:	± 1% / Jahr
Messbereich Feuchte:	0...100% RH
Arbeitsbereich Feuchte:	0...95% RH (ohne Betauung)
Abweichung Feuchte:	typisch ± 3,0% (20...80% RH) bei +25°C, sonst ± 5,0%

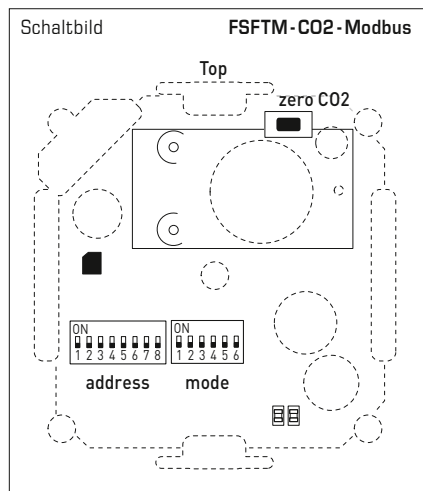
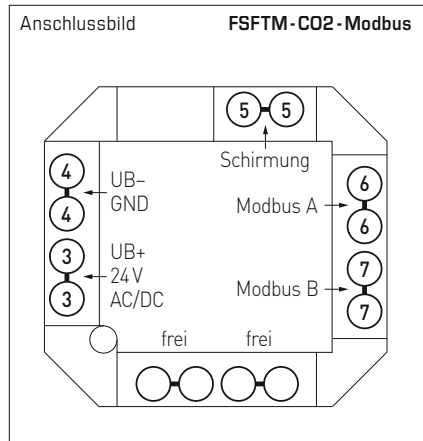
TEMPERATUR

Messbereich Temperatur:	0...+50°C
Abweichung Temperatur:	typisch ± 0,8K bei +25°C

Montage:	in UP-Dose Ø 55 mm
elektrischer Anschluss:	1,0 - 2,5 mm ² , über Steckklemmen
Umgebungstemperatur:	Lagerung -35...+85°C; Betrieb 0...+50°C
zulässige Luftfeuchte:	max. 90% RH, nicht kondensierende Luft
Medium:	saubere Luft und nicht aggressive, nicht brennbare Gase
Schutzklasse:	III (nach EN 60 730)
Schutzart:	IP 20 (nach EN 60 529)
Normen:	CE-Konformität, elektromagnetische Verträglichkeit nach EN 61 326, EMV-Richtlinie 2014 / 30 / EU

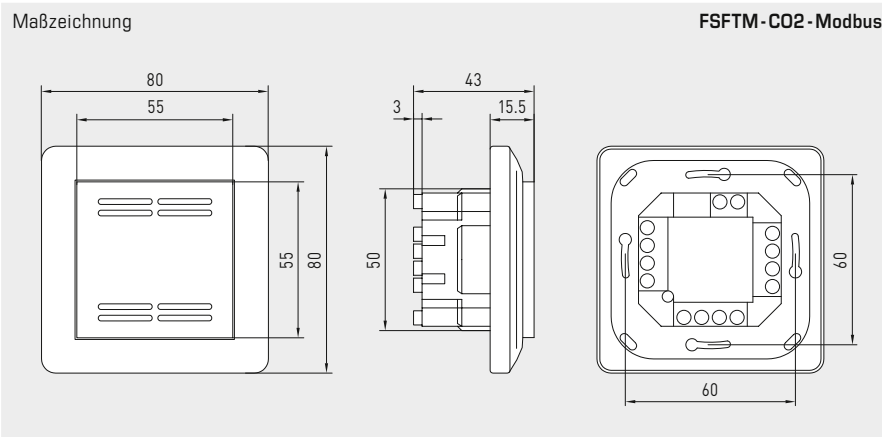
SCHALTERPROGRAMM

Hersteller:	GIRA System 55 (andere Schalterprogramme, Schalterhersteller, Farben sowie Preise auf Anfrage)
Gehäuse:	Kunststoff, Standard-Farbe ist Reinweiß glänzend (ähnlich RAL 9010) (auf Anfrage sind andere Farben möglich, wobei die Farbvarianten von den Lichtschalterprogrammen abhängig sind)

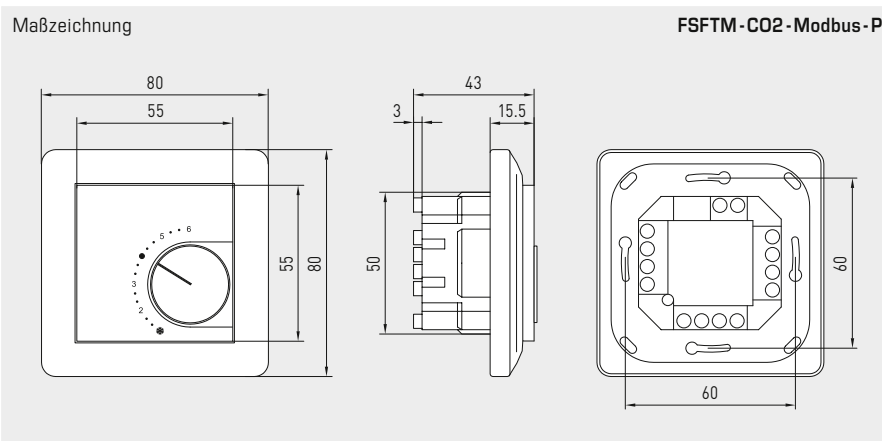




Raum-Feuchte-, Temperatur- und CO2-Fühler bzw. Messumformer, Unterputz im Flächenschalterprogramm, mit Modbus-Anschluss



FSFTM - CO2 - Modbus Standard



FSFTM - CO2 - Modbus - P mit Potentiometer



AERASGARD® FSFTM - CO2 - Modbus Raum-Temperatur-Feuchte und CO2-Fühler, Unterputz

Typ/WG02	Messbereiche CO2	Feuchte	Temperatur	Bedien- element	Ausgang	Art.-Nr.	Preis
FSFTM - CO2 - Modbus							
FSFTM-CO2-Modbus	0...5000 ppm	0...100% RH	0...+50 °C	-	Modbus	1501-9226-6001-162	374,65 €
FSFTM-CO2-Modbus P	0...5000 ppm	0...100% RH	0...+50 °C	Potentiometer	Modbus	1501-9226-6501-282	462,39 €

Datenpunkte: relative Feuchte (% RH), Temperatur [°C], CO2-Gehalt der Luft (ppm) sowie Sollwert-Potentiometer

ZUBEHÖR

KA2-Modbus	Kommunikationsadapter (mit USB- und RS485-Schnittstelle) zur Systemanbindung (inkl. Software zum Schnelleinstieg)					1906-1200-0000-100	213,99 €
LA-Modbus	Leitungsabschlussgerät (mit Abschlusswiderstand) als aktiver Busabschluss von RS485-Netzwerken					1906-1300-0000-100	79,81 €

Multifunktionaler Aufputzföhler bzw. Messumformer, für Feuchte, Temperatur, CO2-Gehalt und Luftgüte (VOC), kalibrierfähig, mit Modbus-Anschluss

Wartungsfreier Aufputzföhler **AERASGARD® AFTM-LQ-CO2-Modbus** (max. Ausbaustufe) bzw. **AC02 / ALQ-CO2 / AFTM-CO2-Modbus** mit Modbus-Anschluss, automatischer Kalibrierung, im schlagfesten Kunststoffgehäuse mit Schnellverschlusschrauben, Kunststoff-Sinterfilter (auswechselbar), wahlweise mit/ohne Display, zur Ermittlung des CO2-Gehalts der Luft (0...5000 ppm), der Luftqualität bzw. Luftgüte (0...100% VOC), der Temperatur (-35...+80 °C) sowie der relativen Luftfeuchtigkeit (0...100% RH). Internationales Einheitensystem **SI** (default) ist auf **Imperial** umstellbar (über Modbus). Über den Modbus sind folgende Kenngrößen abrufbar: Temperatur, relative Feuchte, Luftqualität (VOC), Kohlendioxid (CO2) und atmosphärischer Luftdruck. Der Föhler findet Einsatz in Büros, Hotels, Tagungsräumen, Wohnungen, Geschäften etc. und dient zur Bewertung des Raumklimas. Dies ermöglicht eine energiesparende, bedarfsgerechte Raumbelüftung und somit eine Senkung der Betriebskosten und Steigerung des Wohlbefindens. Empfohlen wird ein Sensor pro 30m² Raumfläche.

Ein langzeitstabiler, **digitaler Feuchte- und Temperatursensor** garantiert exakte Messergebnisse. Die CO2-Messung erfolgt mittels optischem **NDIR-Sensor** (nicht-dispersive Infrarot-Technologie). Der Erfassungsbereich wird auf Standardanwendungen wie Wohn- und Tagungsraumüberwachung kalibriert. Die Luftgüte wird mittels **VOC-Sensor** (Mischgassensor für flüchtige organische Substanzen) erfasst. Dieser ermittelt die Belastung der Raumluft durch verunreinigte Gase wie Zigarettenrauch, Körperausdünstungen, Atemluft, Lösungsmitteldämpfe, Emissionen etc. Bezüglich der zu erwartenden Luftkontamination ist eine geringe, mittlere oder hohe VOC-Empfindlichkeit einstellbar.

Innovativer Modbusföhler mit galvanisch getrennter RS485-Modbus-Schnittstelle, zuschaltbarem Busabschlusswiderstand, DIP-Schalter zur Einstellung der Busparameter und Busadresse im stromlosen Zustand, interne LEDs zur Telegrammstatusanzeige, zwei getrennte Push-in-Klemmen und großem dreizeiligem Display (beleuchtet, im 7-Segment-Bereich und Dot-Matrix-Bereich individuell programmierbar). Der Föhler ist werkseitig kalibriert, eine umgebungsbedingte Feinjustierung durch den Fachmann ist möglich.

TECHNISCHE DATEN

Spannungsversorgung:	24 V AC / DC (± 10 %)
Leistungsaufnahme:	< 4,8 W / 24 V DC typisch; < 6,8 VA / 24 V AC typisch; Peakstrom 200 mA
Einheitensystem:	SI (default) oder Imperial (über Modbus umstellbar)
Datenpunkte:	Temperatur [°C] [°F], relative Feuchte [%RH], atmosphärischer Luftdruck [hPa], Luftqualität (VOC) [%], Kohlendioxid (CO2) [ppm]

FEUCHTE

Sensoren:	digitaler Feuchtesensor mit integriertem Temperatursensor , kleine Hysterese, hohe Langzeitstabilität
Sensorschutz:	Kunststoff-Sinterfilter , Ø 16 mm, L = 35 mm, austauschbar (optional Metall-Sinterfilter , Ø 16 mm, L = 32 mm)
Messbereich Feuchte:	0...100% RH
Arbeitsbereich Feuchte:	0...95% RH (ohne Betauung)
Abweichung Feuchte:	typisch ± 2,0% (20...80% RH) bei +25 °C, sonst ± 3,0%

TEMPERATUR

Messbereich Temperatur:	-35...+80 °C
Arbeitsbereich Temperatur:	-10...+60 °C
Abweichung Temperatur:	typisch ± 0,4 K bei +25 °C

LUFTQUALITÄT (VOC)

Sensor VOC:	VOC-Sensor (Metalloxid) mit automatischer Kalibrierung (volatile organic compounds = flüchtige organische Substanzen)
Messbereich VOC:	0...100% Luftgüte; bezogen auf Kalibriergas; Mehrbereichumschaltung VOC-Sensibilität (low/medium/high)
Messgenauigkeit VOC:	typisch ± 20% EW (bezogen auf das Kalibriergas)
Lebensdauer:	> 60 Monate (unter Normalbelastung)

KOHLENDIOXID (CO2)

Sensor CO2:	optischer NDIR-Sensor (nicht-dispersive Infrarot-Technologie) inkl. atmosphärischer Luftdruckkompensation (bis 1100 mbar) mit manueller Kalibrierung (über Zero-Taster), mit automatischer Kalibrierung (abschaltbar über Modbus)
Messbereich CO2:	0...5000 ppm
Messgenauigkeit CO2:	typisch ± 30 ppm ± 3% des Messwerts
Temperaturabhängigkeit CO2:	± 5 ppm pro °C oder ± 0,5% des Messwerts pro °C (je nach dem, was größer ist)
Druckabhängigkeit:	± 0,13% / mm Hg
Langzeitstabilität:	< 2% in 15 Jahren
Gasaustausch:	Diffusion

Display-Anzeige (zyklisch) **Modbus Tyr 2**



Temperatur [°C]



Temperatur [°F]



Feuchte



Luftqualität (VOC)



Kohlendioxid (CO2)

Display-Anzeige (statisch)



atmosphärischer Luftdruck (Beispiel Index 5)

Display-Anzeige programmierbar



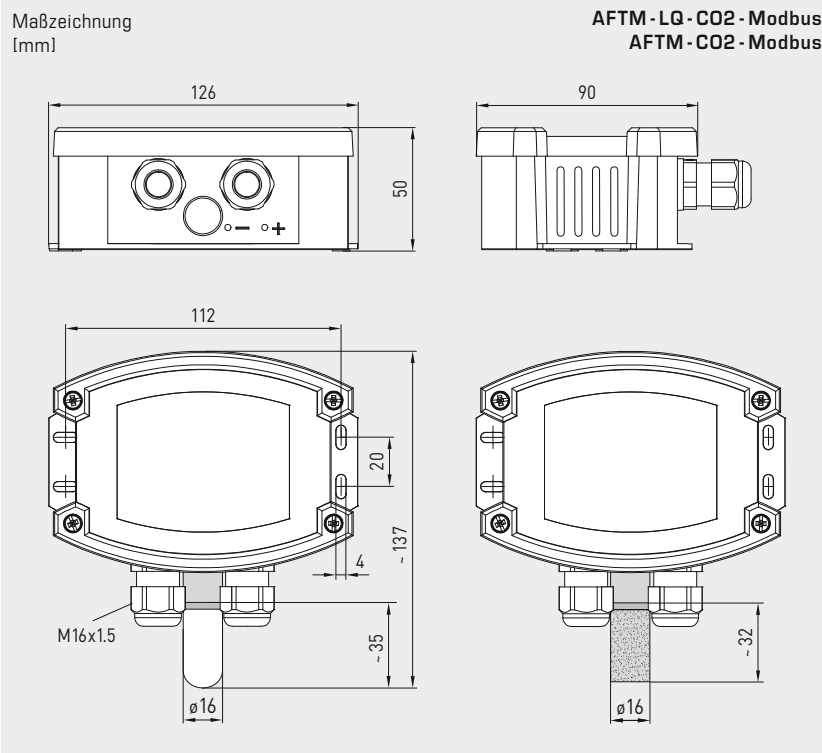
Fortsetzung siehe nächste Seite!



S+S REGELTECHNIK

AERASGARD® AC02 / ALQ-CO2 - Modbus AERASGARD® AFTM-(LQ)-CO2 - Modbus

Multifunktionaler Aufputzfühler bzw. Messumformer,
für Feuchte, Temperatur, CO2-Gehalt und Luftgüte (VOC),
kalibrierfähig, mit Modbus-Anschluss



AFTM-LQ-CO2-Modbus
AFTM-CO2-Modbus
mit Kunststoff-Sinterfilter
(Standard)



AFTM-LQ-CO2-Modbus
AFTM-CO2-Modbus
mit Display und
Kunststoff-Sinterfilter
(Standard)



SF-K
Kunststoff-Sinterfilter
(Standard)



SF-M
Metall-Sinterfilter
(optional)

TECHNISCHE DATEN [Fortsetzung]

Busprotokoll:	Modbus (RTU-Mode), Adressbereich 0... 247 einstellbar
Baudrate:	9600, 19200, 38400 Baud
Signalfilterung:	4 s / 32 s
Ansprechzeit:	< 2 Minuten
Umgebungstemperatur:	-10...+60 °C
elektrischer Anschluss:	0,2 - 1,5 mm ² , über Push-In-Klemmen
Kabelanschluss:	Kabelverschraubung aus Kunststoff (M 16 x 1,5; mit Zugentlastung, auswechselbar, Innendurchmesser 10,4 mm) oder M12-Steckverbinder nach DIN EN 61076-2-101 (optional auf Anfrage)
Gehäuse:	Kunststoff, UV-beständig, Werkstoff Polyamid, 30% glaskugelverstärkt, mit Schnellverschlusschrauben (Schlitz / Kreuzschlitz-Kombination), Farbe Verkehrsweiß (ähnlich RAL 9016), Deckel für Display ist transparent!
Abmaße Gehäuse:	126 x 90 x 50 mm (Tyr 2)
Schutzrohr:	aus Edelstahl V2A (1.4301), Ø 16 mm, NL = 55 mm
Prozessanschluss:	mittels Schrauben
Schutzklasse:	III (nach EN 60 730)
Schutzart:	IP 65 (nach EN 60 529)
Normen:	CE-Konformität, elektromagnetische Verträglichkeit nach EN 61 326, EMV-Richtlinie 2014 / 30 / EU
Optional:	Display mit Beleuchtung , dreizeilig, Ausschnitt ca. 70 x 40 mm (B x H), zur Anzeige der Ist-Feuchte, Ist-Temperatur, Luftqualität und des Ist-CO2-Gehaltes (zyklisch) oder einer wählbaren Kenngröße (statisch) oder eines individuell programmierbaren Anzeigewertes
ZUBEHÖR	siehe Tabelle

AERASGARD® AC02 / ALQ - CO2 - Modbus
AERASGARD® AFTM - (LQ) - CO2 - Modbus

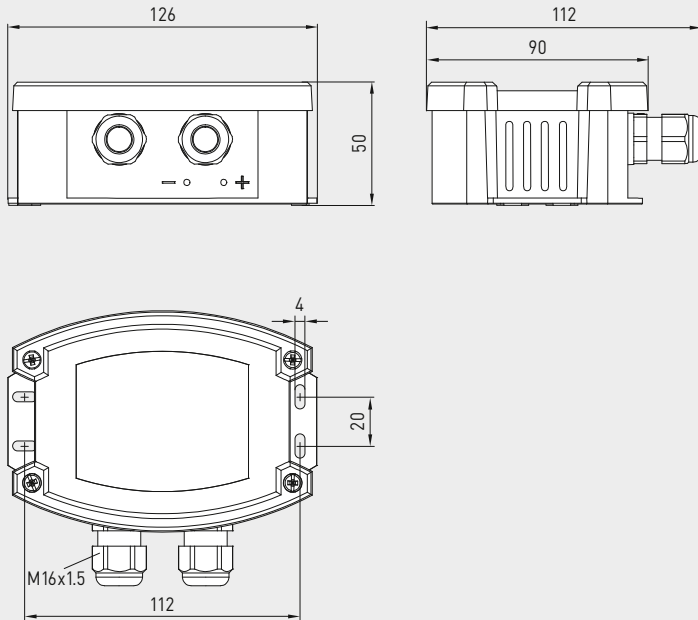


S+S REGELTECHNIK

Multifunktionaler Aufputzfühler bzw. Messumformer,
 für Feuchte, Temperatur, CO2 - Gehalt und Luftgüte (VOC),
 kalibrierfähig, mit Modbus-Anschluss

Maßzeichnung
 [mm]

AC02-Modbus
 ALQ - CO2-Modbus

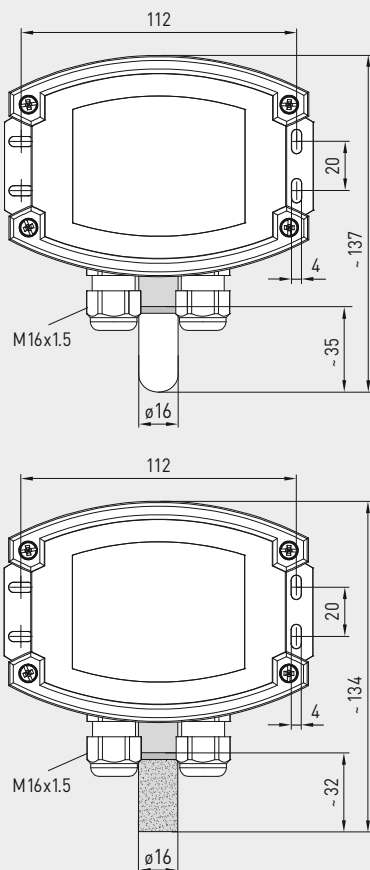


AC02-Modbus
 ALQ - CO2-Modbus



Maßzeichnung
 [mm]

AFTM - LQ - CO2 - Modbus
 AFTM - CO2 - Modbus



SF-K
 Kunststoff-Sinterfilter
 (Standard)

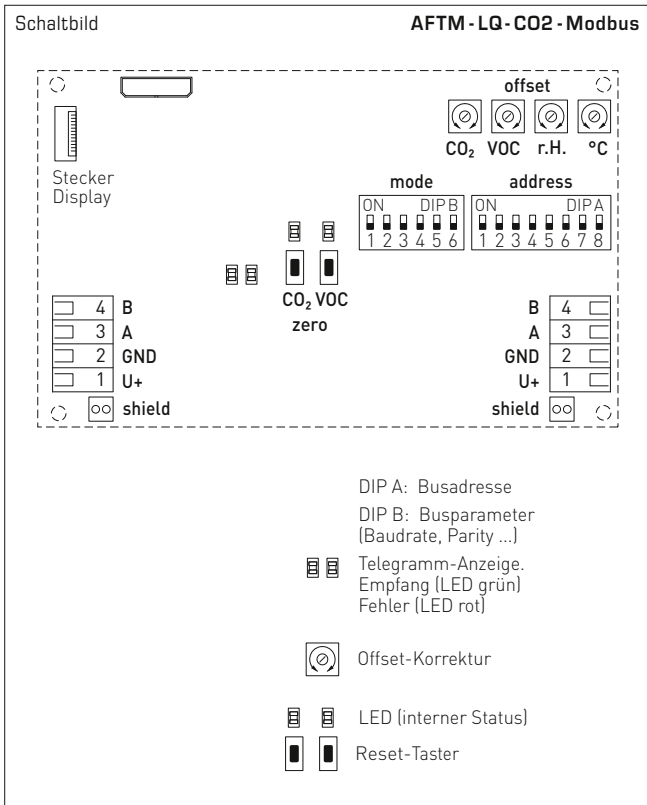


SF-M
 Metall-Sinterfilter
 (optional)

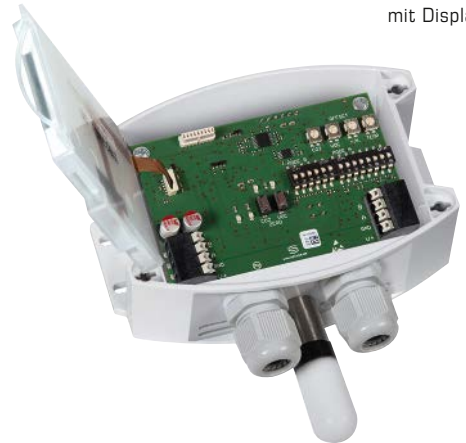


AFTM - LQ - CO2 - Modbus
 AFTM - CO2 - Modbus
 mit Metall-Sinterfilter
 (optional)





AFTM - LQ - CO2 - Modbus mit Display



AERASGARD® AC02 - Modbus	Aufputzfühler für CO ₂ - Gehalt, <i>Deluxe</i>
AERASGARD® ALQ - CO2 - Modbus	Aufputzfühler für CO ₂ - Gehalt und Luftgüte (VOC), <i>Deluxe</i>
AERASGARD® AFTM - CO2 - Modbus	Multifunktionaler Aufputzfühler für Feuchte, Temperatur und CO ₂ - Gehalt, <i>Deluxe</i>
AERASGARD® AFTM - LQ - CO2 - Modbus	Multifunktionaler Aufputzfühler für Feuchte, Temperatur, CO ₂ - Gehalt und Luftgüte (VOC), <i>Deluxe</i>

Typ/WG02	Messbereiche Feuchte	Temperatur*	CO ₂	VOC	Display	Art.-Nr.	Preis
AC02-Modbus							
AC02-Modbus	–	–	5000 ppm	–		1501-7110-6001-200	375,41 €
AC02-Modbus LCD	–	–	5000 ppm	–	■	1501-7110-6071-200	447,21 €
ALQ - CO2-Modbus							
ALQ-CO2-Modbus	–	–	5000 ppm	0..100%		1501-7111-6001-500	506,02 €
ALQ-CO2-Modbus LCD	–	–	5000 ppm	0..100%	■	1501-7111-6071-500	591,86 €
AFTM - CO2-Modbus							
AFTM-CO2-Modbus	0..100% RH	–35...+80 °C	5000 ppm	–		1501-7116-6001-200	470,94 €
AFTM-CO2-Modbus LCD	0..100% RH	–35...+80 °C	5000 ppm	–	■	1501-7116-6071-200	564,06 €
AFTM - LQ - CO2-Modbus							
AFTM-LQ-CO2-Modbus	0..100% RH	–35...+80 °C	5000 ppm	0..100%		1501-7118-6001-500	601,81 €
AFTM-LQ-CO2-Modbus LCD	0..100% RH	–35...+80 °C	5000 ppm	0..100%	■	1501-7118-6071-500	711,60 €

Optional: Kabelanschluss mit **M12-Steckverbinder** nach DIN EN 61076-2-101 auf Anfrage

Hinweis: Dieses Gerät darf **nicht** als sicherheitsrelevante Einrichtung verwendet werden!

* Internationales Einheitensystem **SI** (default) ist auf **Imperial** umstellbar (über Modbus).

ZUBEHÖR		
KA2-Modbus	Kommunikationsadapter (USB/RS485) zur Systemanbindung	1906-1200-0000-100 213,99 €
LA-Modbus	Leitungsabschlussgerät (mit Abschlusswiderstand) als aktiver Busabschluss	1906-1300-0000-100 79,81 €
SF-M	Metall-Sinterfilter, Ø 16 mm, L = 32 mm, austauschbar, aus Edelstahl V4A (1.4404)	7000-0050-2200-100 42,33 €
WS-03	Wetter- und Sonnenschutz, 200 x 180 x 150 mm, aus Edelstahl V2A (1.4301)	7100-0040-6000-000 44,74 €

weitere Informationen siehe letztes Kapitel!

Multifunktionaler Kanalfühler bzw. Messumformer inkl. Montageflansch, für Feuchte, Temperatur, CO2 - Gehalt und Luftgüte (VOC), kalibrierfähig, mit Modbus-Anschluss

Patentiertes Qualitätsprodukt (Patent-Nr. DE 10 2014 010 719.1)

Wartungsfreier Kanalfühler **AERASGARD® KFTM-LQ-CO2-Modbus** (max. Ausbaustufe) bzw. **KCO2/KLQ-CO2/KFTM-CO2-Modbus** mit Modbus-Anschluss, automatischer Kalibrierung, im schlagfesten Kunststoffgehäuse mit Schnellverschlusschrauben, Kunststoff-Sinterfilter (auswechselbar), inkl. Montageflansch, wahlweise mit/ohne Display, zur Ermittlung des CO2-Gehalts der Luft (0...5000 ppm), der Luftqualität bzw. Luftgüte (0...100% VOC), der Temperatur (-35...+80 °C) sowie der relativen Luftfeuchtigkeit (0...100% RH). Internationales Einheitensystem **SI** (default) ist auf **Imperial** umstellbar (über Modbus). Über den Modbus sind folgende Kenngrößen abrufbar: Temperatur, relative Feuchte, Luftqualität (VOC), Kohlendioxid (CO2) und atmosphärischer Luftdruck. Der Fühler findet Einsatz in Büros, Hotels, Tagungsräumen, Wohnungen, Geschäften etc. und dient zur Bewertung des Raumklimas. Dies ermöglicht eine energiesparende, bedarfsgerechte Raumbelüftung und somit eine Senkung der Betriebskosten und Steigerung des Wohlbefindens. Empfohlen wird ein Sensor pro 30 m² Raumfläche.

Ein langzeitstabiler, **digitaler Feuchte- und Temperatursensor** garantiert exakte Messergebnisse. Die CO2-Messung erfolgt mittels optischem **NDIR-Sensor** (nicht-dispersive Infrarot-Technologie). Der Erfassungsbereich wird auf Standardanwendungen wie Wohn- und Tagungsraumüberwachung kalibriert. Die Luftgüte wird mittels **VOC-Sensor** (Mischgassensor für flüchtige organische Substanzen) erfasst. Dieser ermittelt die Belastung der Raumluft durch verunreinigte Gase wie Zigarettenrauch, Körperausdünstungen, Atemluft, Lösungsmitteldämpfe, Emissionen etc. Bezüglich der zu erwartenden Luftkontamination ist eine geringe, mittlere oder hohe VOC-Empfindlichkeit einstellbar.

Innovativer Modbusfühler mit galvanisch getrennter RS485-Modbus-Schnittstelle, zuschaltbarem Busabschlusswiderstand, DIP-Schalter zur Einstellung der Busparameter und Busadresse im stromlosen Zustand, interne LEDs zur Telegrammstatusanzeige, zwei getrennte Push-in-Klemmen und großem dreizeiligem Display (beleuchtet, im 7-Segment-Bereich und Dot-Matrix-Bereich individuell programmierbar). Der Fühler ist werkseitig kalibriert, eine umgebungsbedingte Feinjustierung durch den Fachmann ist möglich.

TECHNISCHE DATEN

Spannungsversorgung:	24 V AC / DC (± 10 %)
Leistungsaufnahme:	< 4,8 W / 24 V DC typisch; < 6,8 VA / 24 V AC typisch; Peakstrom 200 mA
Einheitensystem:	SI (default) oder Imperial (über Modbus umstellbar)
Datenpunkte:	Temperatur [°C] [°F], relative Feuchte [%RH], atmosphärischer Luftdruck [hPa], Luftqualität (VOC) [%], Kohlendioxid (CO2) [ppm]

FEUCHTE

Sensoren:	digitaler Feuchtesensor mit integriertem Temperatursensor , kleine Hysterese, hohe Langzeitstabilität
Sensorschutz:	Kunststoff-Sinterfilter , Ø 16 mm, L = 35 mm, austauschbar (optional Metall-Sinterfilter , Ø 16 mm, L = 32 mm)
Messbereich Feuchte:	0...100 % RH
Arbeitsbereich Feuchte:	0...95 % RH (ohne Betauung)
Abweichung Feuchte:	typisch ± 2,0 % (20...80 % RH) bei +25 °C, sonst ± 3,0 %

TEMPERATUR

Messbereich Temperatur:	-35...+80 °C
Arbeitsbereich Temperatur:	-10...+60 °C
Abweichung Temperatur:	typisch ± 0,2 K bei +25 °C

LUFTQUALITÄT (VOC)

Sensor VOC:	VOC-Sensor (Metalloxid) mit automatischer Kalibrierung (volatile organic compounds = flüchtige organische Substanzen)
Messbereich VOC:	0...100 % Luftgüte; bezogen auf Kalibriergas; Mehrbereichumschaltung VOC-Sensibilität low, medium, high
Messgenauigkeit VOC:	± 20 % EW (bezogen auf das Kalibriergas)
Lebensdauer:	> 60 Monate (unter Normalbelastung)

KOHLENDIOXID (CO2)

Sensor CO2:	optischer NDIR-Sensor (nicht-dispersive Infrarot-Technologie) inkl. atmosphärischer Luftdruckkompensation (bis 1100 mbar) mit manueller Kalibrierung (über Zero-Taster), mit automatischer Kalibrierung (abschaltbar über Modbus)
Messbereich CO2:	0...5000 ppm
Messgenauigkeit CO2:	typisch ± 30 ppm ± 3 % des Messwerts
Temperaturabhängigkeit CO2:	± 5 ppm pro °C oder ± 0,5 % des Messwerts pro °C (je nach dem, was größer ist)
Druckabhängigkeit:	± 0,13 % pro mm Hg
Gasaustausch:	Diffusion

Fortsetzung siehe nächste Seite!

Display-Anzeige (zyklisch)

Modbus Tyr 2



Temperatur [°C]



Temperatur [°F]



Feuchte



Luftqualität (VOC)



Kohlendioxid (CO2)

Display-Anzeige (statisch)



atmosphärischer Luftdruck (Beispiel Index 5)

Display-Anzeige programmierbar



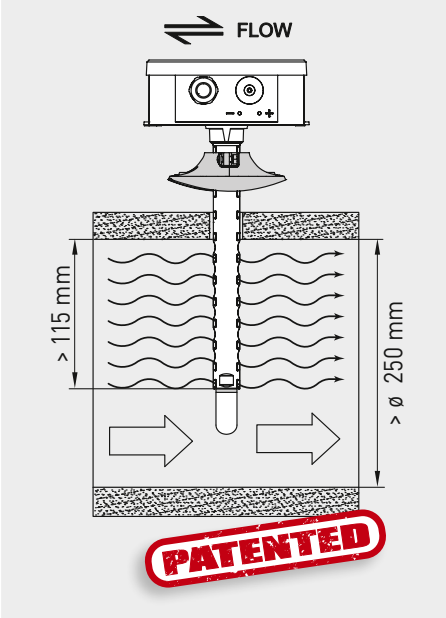


S+S REGELTECHNIK

AERASGARD® KC02 / KLQ - CO2 - Modbus AERASGARD® KFTM - (LQ) - CO2 - Modbus

Multifunktionaler Kanalfühler bzw. Messumformer inkl. Montageflansch, für Feuchte, Temperatur, CO2-Gehalt und Luftgüte (VOC), kalibrierfähig, mit Modbus-Anschluss

Montageschema (mm)
KC02 - Modbus
KLQ - CO2 - Modbus
KFTM - CO2 - Modbus
KFTM - LQ - CO2 - Modbus



MFT-20-K
Montageflansch aus Kunststoff



KFTM - CO2 - Modbus
KFTM - LQ - CO2 - Modbus
mit Kunststoff-Sinterfilter (Standard)



KFTM - CO2 - Modbus
KFTM - LQ - CO2 - Modbus
mit Display und Kunststoff-Sinterfilter (Standard)



SF-K
Kunststoff-Sinterfilter (Standard)



SF-M
Metall-Sinterfilter (optional)



TECHNISCHE DATEN (Fortsetzung)

Busprotokoll:	Modbus (RTU-Mode), Adressbereich 0... 247 einstellbar
Baudrate:	9600, 19200, 38400 Baud
Signalfilterung:	4 s / 32 s
Ansprechzeit:	< 2 Minuten, minimale Strömungsgeschwindigkeit 0,3 m/s (Luft)
Umgebungstemperatur:	-10...+60 °C
elektrischer Anschluss:	0,2 - 1,5 mm ² , über Push-In-Klemmen
Kabelanschluss:	Kabelverschraubung aus Kunststoff (M 16 x 1,5; mit Zugentlastung, auswechselbar, Innendurchmesser 10,4 mm) oder M12-Steckverbinder nach DIN EN 61076-2-101 (optional auf Anfrage)
Gehäuse:	Kunststoff, UV-beständig, Werkstoff Polyamid, 30% glaskugelverstärkt, mit Schnellverschlusschrauben (Schlitz / Kreuzschlitz-Kombination), Farbe Verkehrsweiß (ähnlich RAL 9016), Deckel für Display ist transparent!
Abmaße Gehäuse:	126 x 90 x 50 mm (Tyr2)
Schutzrohr:	PLEUROFORM™ , Werkstoff Polyamid (PA6), verdrehsicher, v _{max} = 30 m/s (Luft), Ø 20 mm, NL = 202.5 mm ohne Filter, NL = 235 mm mit Kunststoff-Sinterfilter (optional 100 mm)
Prozessanschluss:	mittels Montageflansch aus Kunststoff (im Lieferumfang enthalten)
Schutzklasse:	III (nach EN 60730)
Schutzart:	IP 65 (nach EN 60529) Gehäuse im eingebauten Zustand (diffusionsoffenes PLEUROFORM: IP30)
Normen:	CE-Konformität, elektromagnetische Verträglichkeit nach EN 61326, EMV-Richtlinie 2014 / 30 / EU
Optional:	Display mit Beleuchtung , dreizeilig, Ausschnitt ca. 70 x 40 mm (B x H), zur Anzeige der Ist-Feuchte, Ist-Temperatur, Luftqualität und des Ist-CO2-Gehaltes (zyklisch) oder einer wählbaren Kenngröße (statisch) oder eines individuell programmierbaren Anzeigewertes
ZUBEHÖR	siehe Tabelle

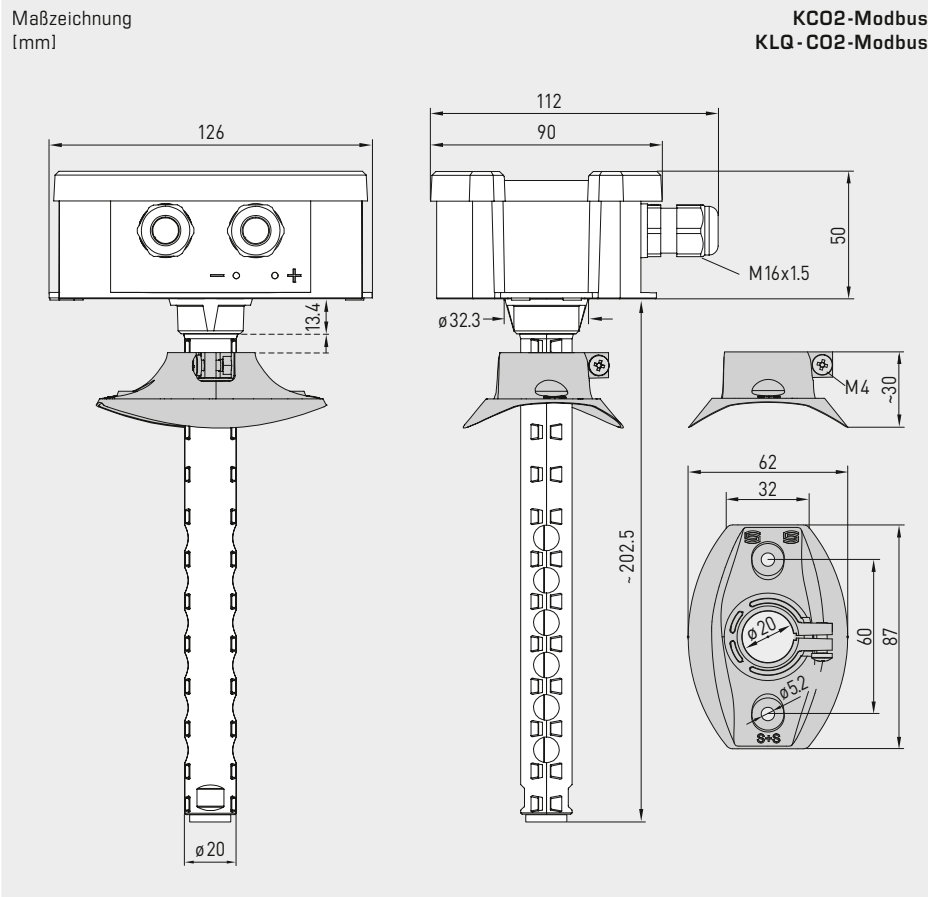
AERASGARD® KCO2 / KLQ - CO2 - Modbus
AERASGARD® KFTM - (LQ) - CO2 - Modbus



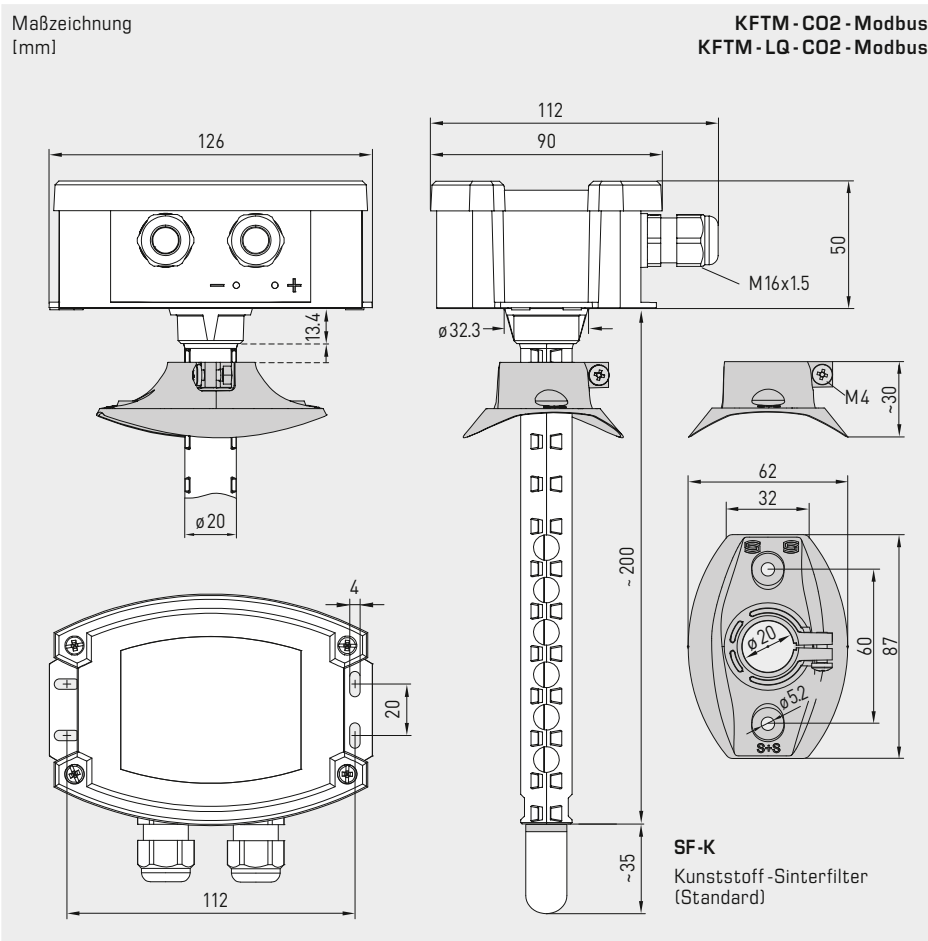
S+S REGELTECHNIK

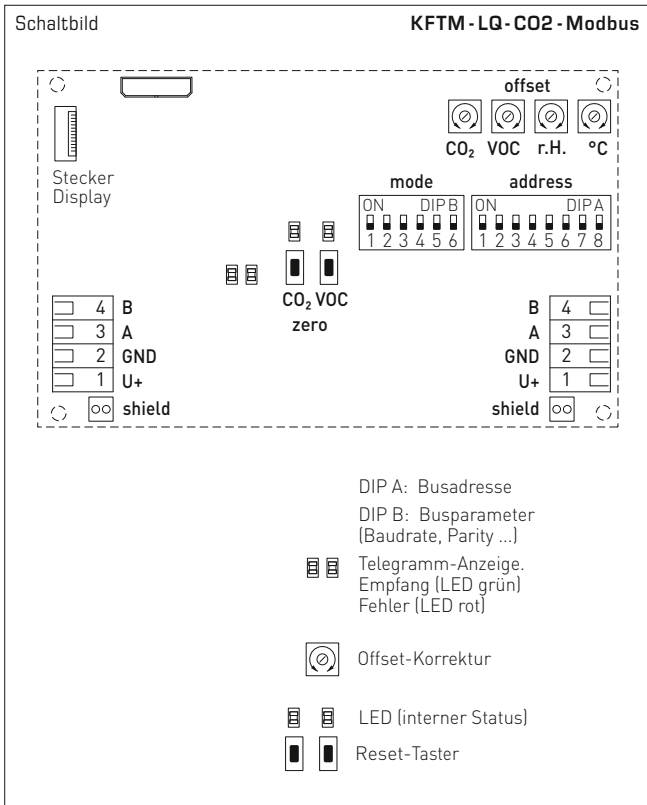
Multifunktionaler Kanalfühler bzw. Messumformer inkl. Montageflansch,
 für Feuchte, Temperatur, CO2 - Gehalt und Luftgüte (VOC),
 kalibrierfähig, mit Modbus-Anschluss

KCO2-Modbus
KLQ - CO2-Modbus



KFTM - CO2 - Modbus
KFTM - LQ - CO2 - Modbus





KFTM - LQ - CO2 - Modbus mit Display



AERASGARD® KCO2 - Modbus	Kanalfühler für CO ₂ - Gehalt, <i>Deluxe</i>
AERASGARD® KLQ - CO2 - Modbus	Kanalfühler für CO ₂ - Gehalt und Luftgüte (VOC), <i>Deluxe</i>
AERASGARD® KFTM - CO2 - Modbus	Multifunktionaler Kanalfühler für Feuchte, Temperatur und CO ₂ - Gehalt, <i>Deluxe</i>
AERASGARD® KFTM - LQ - CO2 - Modbus	Multifunktionaler Kanalfühler für Feuchte, Temperatur, CO ₂ - Gehalt und Luftgüte (VOC), <i>Deluxe</i>

Typ/WG02	Messbereiche	Feuchte	Temperatur*	CO ₂	VOC	Display	Art.-Nr.	Preis
KCO2-Modbus								
KCO2-Modbus	–	–	–	5000 ppm	–		1501-8110-6001-200	375,41 €
KCO2-Modbus LCD	–	–	–	5000 ppm	–	■	1501-8110-6071-200	435,63 €
KLQ - CO2-Modbus								
KLQ-CO2-Modbus	–	–	–	5000 ppm	0..100%		1501-8111-6001-500	423,79 €
KLQ-CO2-Modbus LCD	–	–	–	5000 ppm	0..100%	■	1501-8111-6071-500	495,13 €
KFTM - CO2-Modbus								
KFTM-CO2-Modbus	0..100% RH	–35...+80 °C	–	5000 ppm	–		1501-8116-6001-200	385,09 €
KFTM-CO2-Modbus LCD	0..100% RH	–35...+80 °C	–	5000 ppm	–	■	1501-8116-6071-200	469,74 €
KFTM - LQ - CO2-Modbus								
KFTM-LQ-CO2-Modbus	0..100% RH	–35...+80 °C	–	5000 ppm	0..100%		1501-8118-6001-500	503,60 €
KFTM-LQ-CO2-Modbus LCD	0..100% RH	–35...+80 °C	–	5000 ppm	0..100%	■	1501-8118-6071-500	591,86 €

Optional: Kabelanschluss mit **M12-Steckverbinder** nach DIN EN 61076-2-101 verkürztes Schutzrohr **PLEUROFORM™**, NL = 100 mm auf Anfrage auf Anfrage

Hinweis: Dieses Gerät darf **nicht** als sicherheitsrelevante Einrichtung verwendet werden!

* Internationales Einheitensystem **SI** (default) ist auf **Imperial** umstellbar (über Modbus).

ZUBEHÖR			Preis
KA2-Modbus	Kommunikationsadapter (USB/RS485) zur Systemanbindung	1906-1200-0000-100	213,99 €
LA-Modbus	Leitungsabschlussgerät (mit Abschlusswiderstand) als aktiver Busabschluss	1906-1300-0000-100	79,81 €
SF-M	Metall-Sinterfilter, Ø 16 mm, L = 32 mm, austauschbar, aus Edelstahl V4A (1.4404)	7000-0050-2200-100	42,33 €
MFT-20-K	Montageflansch aus Kunststoff (im Lieferumfang enthalten)	7000-0031-0000-000	9,56 €

weitere Informationen siehe letztes Kapitel!

**Kanal-Luftstromfühler bzw. Messumformer für
Strömungsgeschwindigkeit, Volumenstrom und Temperatur,
inkl. Montageflansch, kalibrierfähig, Modbus-Anschluss**

Kalibrierfähiger Kanal-Luftstromfühler **RHEASGARD® KLGF-Modbus** mit Modbus-Anschluss, Gehäuse aus schlagfestem Kunststoff mit Schnellverschlusschrauben, mit Kabelverschraubung (optional M12-Steckverbinder nach DIN EN 61076-2-101), wahlweise mit / ohne Display, zur Erfassung der Strömungsgeschwindigkeit (0,1...20 m/s).

Kalibrierfähiger Kanal-Luftstromfühler **RHEASGARD® KLGFVT-Modbus** mit Modbus-Anschluss, Gehäuse aus schlagfestem Kunststoff mit Schnellverschlusschrauben, mit Kabelverschraubung (optional M12-Steckverbinder nach DIN EN 61076-2-101), wahlweise mit / ohne Display, zur Erfassung der Strömungsgeschwindigkeit (0,1...20 m/s) und Temperatur (0...+50 °C).

Über den Modbus können folgende Kenngrößen abgefragt werden:
Strömungsgeschwindigkeit, Volumenstrom (errechnet) und Temperatur.

Die Strömungsfühler sind geeignet zur Überwachung oder Steuerung von Luftströmungen in Kanälen, an Ventilatoren, Stellklappen, zum strömungsabhängigen Überwachen von Befeuchtern und elektrischen Heizregistern gemäß DIN 57100 Teil 420 oder zum Einsatz in Verbindung mit DDC-Anlagen.

Innovativer Modbusfühler mit galvanisch getrennter RS485-Modbus-Schnittstelle, zuschaltbarem Busabschlusswiderstand, DIP-Schalter zur Einstellung der Busparameter und Busadresse im stromlosen Zustand, interne LEDs zur Telegrammstatusanzeige, zwei getrennte Push-in-Klemmen und großem dreizeiligem Display (beleuchtet, im 7-Segment-Bereich und Dot-Matrix-Bereich individuell programmierbar). Der Fühler ist werkseitig kalibriert.

TECHNISCHE DATEN

Spannungsversorgung:	24 V AC / DC (± 10 %)
Stromaufnahme:	ca. 4 VA
Datenpunkte:	Strömungsgeschwindigkeit [m/s], Volumenstrom [m³/h], Temperatur [°C]

LUFTSTROM

Sensor:	kalorimetrisch, temperaturkompensiert, Fühlerbruchsicherung, mit manueller Nullpunktkalibrierung (über Taster)
Messbereich:	0,1...20 m/s
Genauigkeit:	0,5 m/s + 3 % MW
Langzeitstabilität:	± 0,5 % EW pro Jahr
Reproduzierbarkeit:	± 1,0 % EW
Einlaufzeit:	< 2 min
Ansprechzeit:	< 60 s
Anlaufüberbrückung:	0...120 s (über Modbus einstellbar)

TEMPERATUR KLGF(V)T

Sensor:	NTC 10k
Messbereich:	0...+50 °C
Genauigkeit:	typisch ± 0,5 K bei +25 °C
Busprotokoll:	Modbus (RTU-Mode), Adressbereich 0... 247 einstellbar
Signalfilterung:	0...30 Werte

Schutzrohr: **PLEUROFORM™**, Werkstoff Polyamid (PA6), verdrehsicher, Ø 20 mm, NL = 221 mm, $v_{max} = 30$ m/s (Luft), optional auf Anfrage aus **Edelstahl V2A** (1.4301), Ø 16 mm

Gehäuse: Kunststoff, UV-beständig, Werkstoff Polyamid, 30 % glaskugelverstärkt, mit Schnellverschlusschrauben (Schlitz / Kreuzschlitz-Kombination), Farbe Verkehrsweiß (ähnlich RAL 9016), Deckel für Display ist transparent!

Abmaße Gehäuse: 126 x 90 x 50 mm (Tyr 2)

Kabelanschluss: **Kabelverschraubung** aus Kunststoff (M 16 x 1,5; mit Zugentlastung, auswechselbar, max. Innendurchmesser 10,4 mm), optional mit **M12-Steckverbinder** nach DIN EN 61076-2-101

elektrischer Anschluss: 0,2 - 1,5 mm², über Push-In-Klemme

Prozessanschluss: mittels Montageflansch (im Lieferumfang enthalten)

Umgebungstemperatur: Lagerung -20...+50 °C; Betrieb 0...+50 °C

Mediumtemperatur: 0...+70 °C

zulässige Luftfeuchte: < 98 % RH, nicht kondensierende, schadstofffreie Luft

Schutzklasse: III (nach EN 60 730)

Schutzart: **IP 65** (nach EN 60 529) Gehäuse; Sensorik IP 20

Normen: CE-Konformität nach EMV-Richtlinie 2014 / 30 / EU, nach EN 61326-1, nach EN 61326-2-3

Optional: **Display mit Beleuchtung**, dreizeilig, Ausschnitt ca. 70 x 40 mm (B x H), zur Anzeige von Strömungsgeschwindigkeit, Volumenstrom und Temperatur (zyklisch) oder einer wählbaren Kenngröße (statisch)

ZUBEHÖR siehe letztes Kapitel



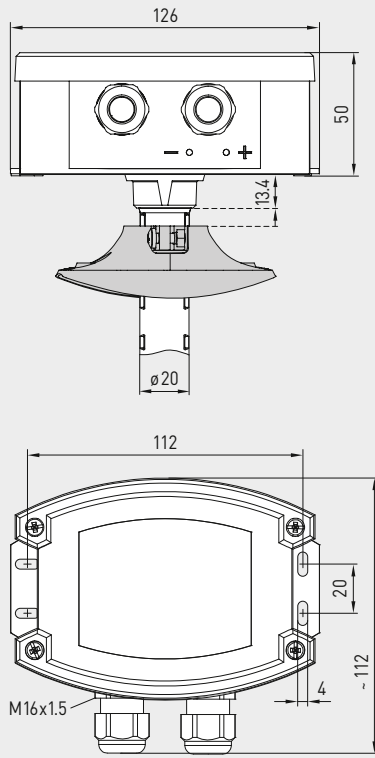
NEW

S+S REGELTECHNIK

RHEASGARD® KLGf-Modbus RHEASGARD® KLGfVt-Modbus

Kanal-Luftstromfühler bzw. Messumformer für
Strömungsgeschwindigkeit, Volumenstrom und Temperatur,
inkl. Montageflansch, kalibrierfähig, Modbus-Anschluss

Maßzeichnung
[mm]



KLGf-Modbus
KLGfVt-Modbus



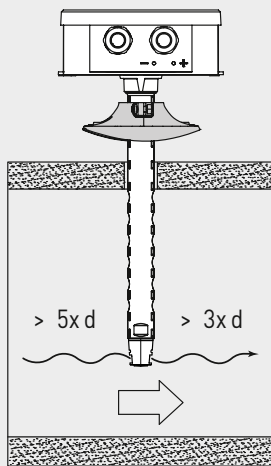
KLGf-Modbus
KLGfVt-Modbus



KLGf-Modbus
mit Display

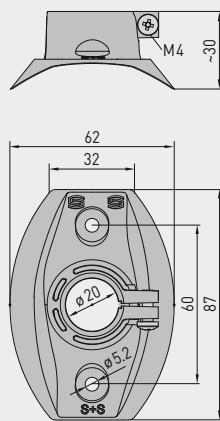
Montageschema

KLGf-Modbus
KLGfVt-Modbus



Maßzeichnung
[mm]

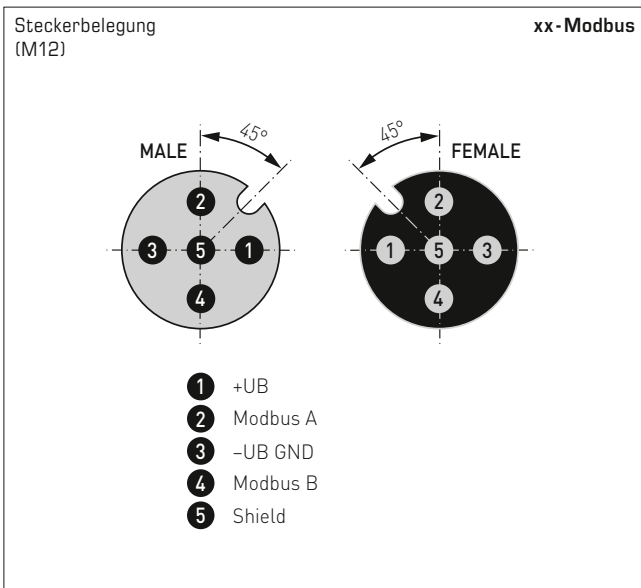
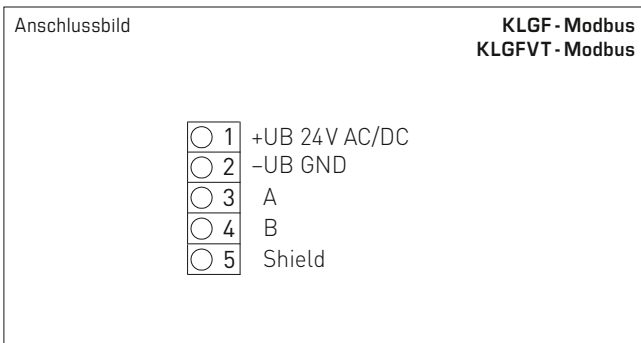
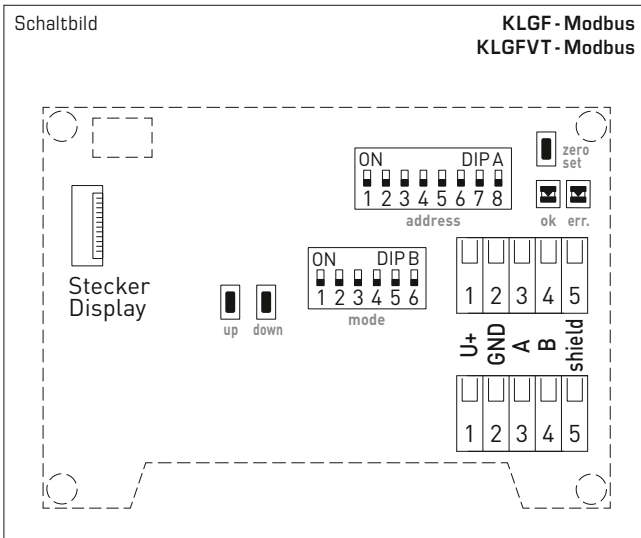
MFT-20-K



MFT-20-K
Montageflansch
aus Kunststoff



KLGfVt-Modbus
mit Display





NEW

S+S REGELTECHNIK

RHEASGARD® KLGF-Modbus RHEASGARD® KLGFTV-Modbus

Kanal-Luftstromfühler bzw. Messumformer für
Strömungsgeschwindigkeit, Volumenstrom und Temperatur,
inkl. Montageflansch, kalibrierfähig, Modbus-Anschluss

KLGFVT-Modbus
mit Display

KLGF-Modbus
mit Display



RHEASGARD® KLGF-Modbus KLGFVT-Modbus	Kanal-Luftstromfühler bzw. Messumformer, <i>Deluxe</i> Kanal-Luftstromfühler bzw. Messumformer für Strömungsgeschwindigkeit, Volumenstrom und Temperatur, <i>Deluxe</i>
---	---

Typ/WG01	Messbereiche			Ausgang	Art.-Nr.	Preis
	Strömungs- geschwindigkeit	Volumenstrom	Temperatur			
KLGF-Modbus						
KLGF-Modbus	0,1...20 m/s	–	–	Modbus	1701-4216-0101-000	292,00 €
KLGF-Modbus LCD	0,1...20 m/s	–	–	Modbus	■ 1701-4216-1101-000	354,00 €
KLGFVT-Modbus						
KLGFVT-Modbus	0,1...20 m/s	0...200.000 m³/h	0...+50 °C	Modbus	1701-4216-0401-000	309,00 €
KLGFVT-Modbus LCD	0,1...20 m/s	0...200.000 m³/h	0...+50 °C	Modbus	■ 1701-4216-1401-000	378,00 €
Optional:	Kabelanschluss mit M12-Steckverbinder nach DIN EN 61076-2-101				auf Anfrage	
ZUBEHÖR						
KA2-Modbus	Kommunikationsadapter (USB/RS485) zur Systemanbindung				1906-1200-0000-100	213,99 €
LA-Modbus	Leitungsabschlussgerät (mit Abschlusswiderstand) als aktiver Busabschluss				1906-1300-0000-100	79,81 €
MFT-20-K	Montageflansch aus Kunststoff (im Lieferumfang enthalten)				7000-0031-0000-000	9,56 €

weitere Informationen siehe letztes Kapitel!

**Leitungsabschlussgerät mit Abschlusswiderstand,
zum aktiven Busabschluss von RS485-Netzwerken**

LA-Modbus

Leitungsabschlussgerät **MODKON® LA-Modbus-T3** mit Abschlusswiderstand, im schlagfesten Kunststoffgehäuse mit Schnellverschlusschrauben.

Der Leitungsabschluss dient als aktiver Busabschluss von RS485-Netzwerken (ANSI TIA/EIA-485), wie z.B. Modbus RTU. Er enthält einen Abschlusswiderstand mit Biasing-Netzwerk, welcher die Buspegel auf einen sicheren Wert (Fail-Safe Biasing) während des Bus-Ruhestands vordefiniert.

Über DIP-Schalter kann der Busabschluss komplett zu- oder abgeschaltet werden. Im Servicefall können dadurch auf einfache Weise verschiedene Betriebszenarien geprüft werden.

Bei sehr langen Netzwerkleitungen können auch beide Endpunkte mit einem aktiven Busabschluss versehen werden, um die Störfestigkeit unter rauen Umgebungsbedingungen zu verbessern.



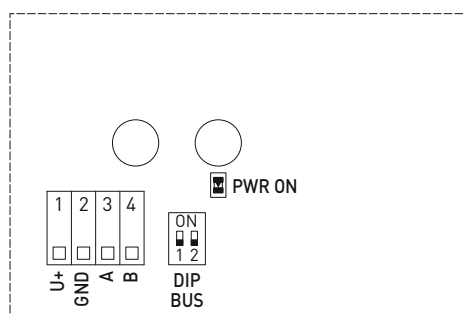
TECHNISCHE DATEN

Spannungsversorgung:	24 V AC (± 20%) und 15...36 V DC
Leistungsaufnahme:	< 0,5 W / 24 V DC; < 0,5 VA / 24 V AC
Gehäuse:	Kunststoff, UV-beständig, Werkstoff Polyamid, 30 % glaskugelverstärkt, mit Schnellverschlusschrauben (Schlitz / Kreuzschlitz-Kombination), Farbe Verkehrsweiß (ähnlich RAL 9016)
Abmaße Gehäuse:	108 x 78,5 x 43,3 mm (Tyr 3 ohne Display)
Kabelanschluss:	Kabelverschraubung aus Kunststoff (2x M20 x 1,5; mit Zugentlastung, auswechselbar, Innendurchmesser 8 - 13 mm)
elektrischer Anschluss:	0,2 - 1,5 mm², über Push-In-Klemmen
Umgebungstemperatur:	-30...+70 °C
zulässige Luftfeuchte:	< 95 % RH, nicht kondensierende Luft
Schutzklasse:	III (nach EN 60 730)
Schutzart:	IP65 (nach EN 60 529)
Betriebsanzeige:	Status-LED PWR ON (Versorgungsspannung)
Normen:	CE-Konformität, elektromagnetische Verträglichkeit nach EN 61326, nach EMV-Richtlinie 2014 / 30 / EU

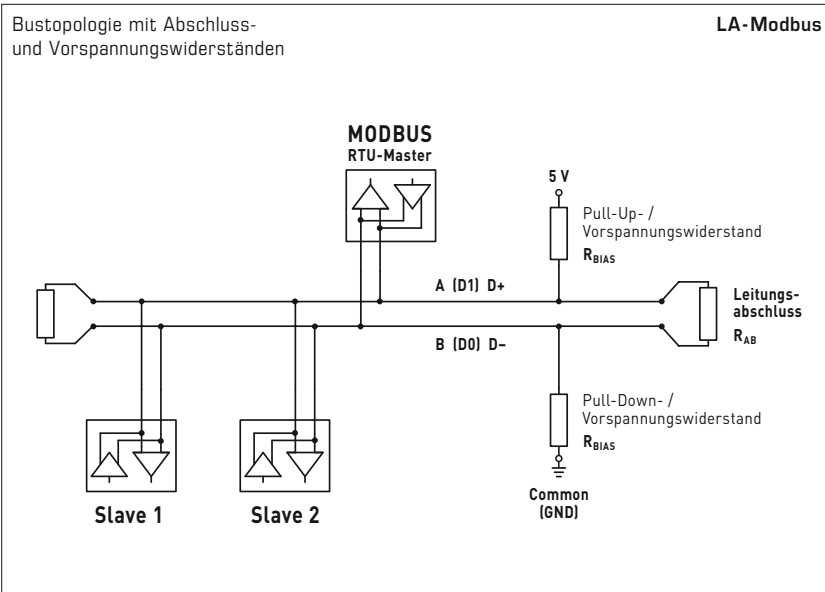
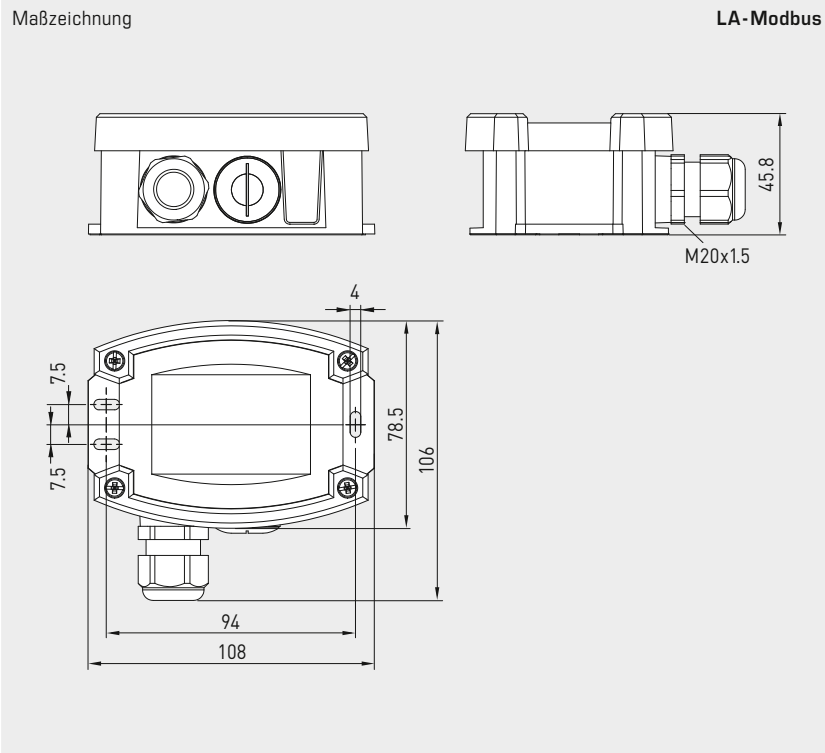
DIP 1	DIP 2	Widerstand (Art einstellbar)	Busabschluss (Erläuterung)
ON	ON	R _{AB} aktiv und R _{BIAS} aktiv	Leitungsabschluss und BIAS aktiv
ON	OFF	R _{AB} aktiv	Leitungsabschluss aktiv
OFF	OFF	deaktiv	Busabschluss ausgeschaltet

Anschlussbild

LA-Modbus



- Push-in-Klemme**
- +UB** Klemme 1: +UB 24 V
- GND** Klemme 2: -UB GND
- A / B** Klemme 3/4: RS485 Modbus
- Status-LED**
- PWR ON** Versorgungsspannung
- DIP-Schalter**
- DIP BUS** Aktivierung bzw. Deaktivierung des Busabschlusses



MODKON® LA-Modbus Leitungsabschlussgerät mit Abschlusswiderstand			
Typ/WG01	Busabschluss (einstellbar)	Art.-Nr.	Preis
LA-Modbus	1. Leitungsabschluss und BIAS aktiv 2. Leitungsabschluss aktiv 3. Busabschluss deaktiv	1906-1300-0000-100	79,81 €

Hinweis: Der Busabschluss kann komplett zu- oder abgeschaltet werden (über DIP-Schalter).

**Kommunikationsadapter inkl. Software MODKON RTU,
mit USB- und RS485-Schnittstelle,
zur Systemanbindung von S+S Modbus-Fühlern**

KA2-Modbus

Kommunikationsadapter **MODKON® KA2-Modbus-T3** mit USB- und RS485-Schnittstelle, im schlagfesten Kunststoffgehäuse mit Schnellverschlusschrauben, inkl. Software.

Der Kommunikationsadapter dient als Verbindungsglied zwischen einem S+S Modbus-Fühler und einem PC (Windows). Die schnelle und unkomplizierte Systemanbindung erfolgt mittels Standard-USB-Port, eine weitere Spannungsversorgung ist nicht notwendig.

In Kombination mit der S+S Software **MODKON RTU** (im Lieferumfang enthalten) kann auf sehr komfortable Weise das Ansprechverhalten des Fühlers getestet werden. Die Auto-Scan-Funktion der Software erkennt automatisch den Gerätetyp, die Geräteadresse sowie die eingestellten Busparameter. So kann ohne weitere Einstellungen eine Kommunikation mit dem angeschlossenen S+S Modbus-Fühler erfolgen. Der ideale Einstieg, um Erfahrungen mit der Modbus-Technologie zu sammeln.

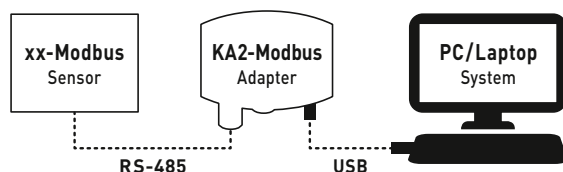


TECHNISCHE DATEN

Spannungsversorgung:	erfolgt über USB-Anschluss
Ausgang:	Spannung: 15 V; Strom: 100 mA
Schnittstellen:	Standard- USB -Port zur Systemanbindung, Spannungsversorgung RS485 -Schnittstelle zur Anbindung eines S+S Modbusfühlers
Kompatibilität:	S+S Modbus-Fühler der Geräteklassen THERMASGARD® , HYGRASGARD® , PREMASGARD® , AERASGARD®
Gehäuse:	Kunststoff, UV-beständig, Werkstoff Polyamid, 30 % glaskugelverstärkt, mit Schnellverschlusschrauben (Schlitz / Kreuzschlitz-Kombination), Farbe Verkehrsweiß (ähnlich RAL 9016)
Abmaße Gehäuse:	108 x 78,5 x 45,8 mm (Tyr 3)
Kabelanschluss:	Kabelverschraubung aus Kunststoff (2x M20 x 1,5; mit Zugentlastung, auswechselbar, Innendurchmesser 8 - 13 mm)
elektrischer Anschluss:	0,2 - 1,5 mm ² , über Push-In-Klemmen
Umgebungstemperatur:	-30...+70 °C
zulässige Luftfeuchte:	< 95 % RH, nicht kondensierende Luft
Schutzklasse:	III (nach EN 60 730)
Schutzart:	IP 54 (nach EN 60 529) nur Gehäuse!
Normen:	CE-Konformität, elektromagnetische Verträglichkeit nach EN 61326, nach EMV-Richtlinie 2014 / 30 / EU

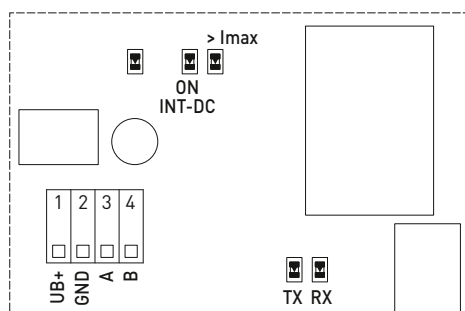
Montageschema

KA2-Modbus

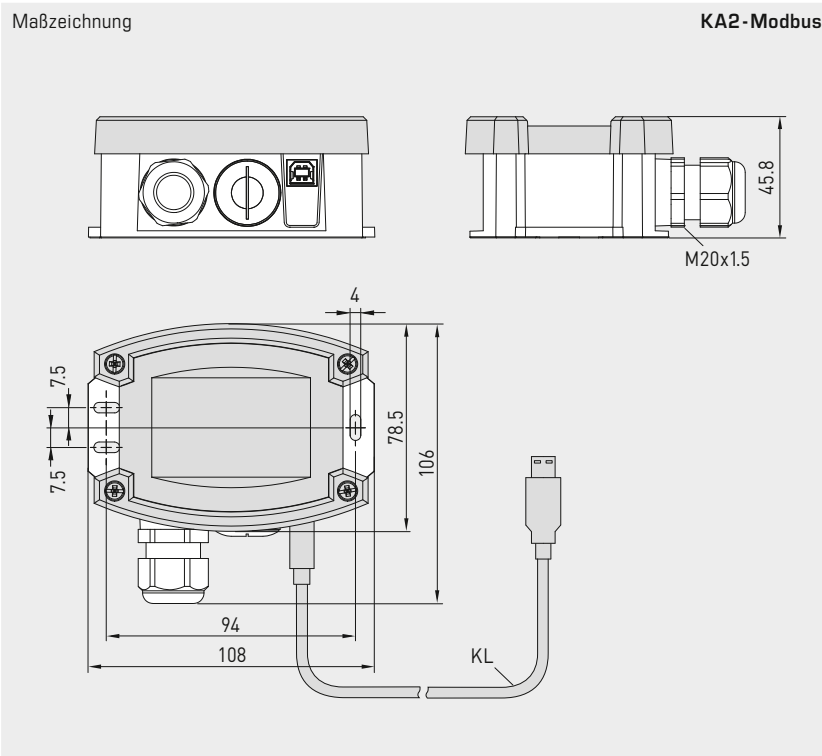


Anschlussbild

KA2-Modbus



- Push-in-Klemme**
- +UB** Ausgang Versorgung für S+S Modbusfühler
 - GND** ca. 15 V (max. 100 mA) bei Versorgung über USB
 - A/B** RS485 Modbus
- Status-LEDs**
- >Imax** elektronische Sicherung ca. 150 mA
 - INT-DC** interne Versorgung (USB)
 - TX** Sendetelegramme
 - RX** Empfangstelegramme



KA2-Modbus

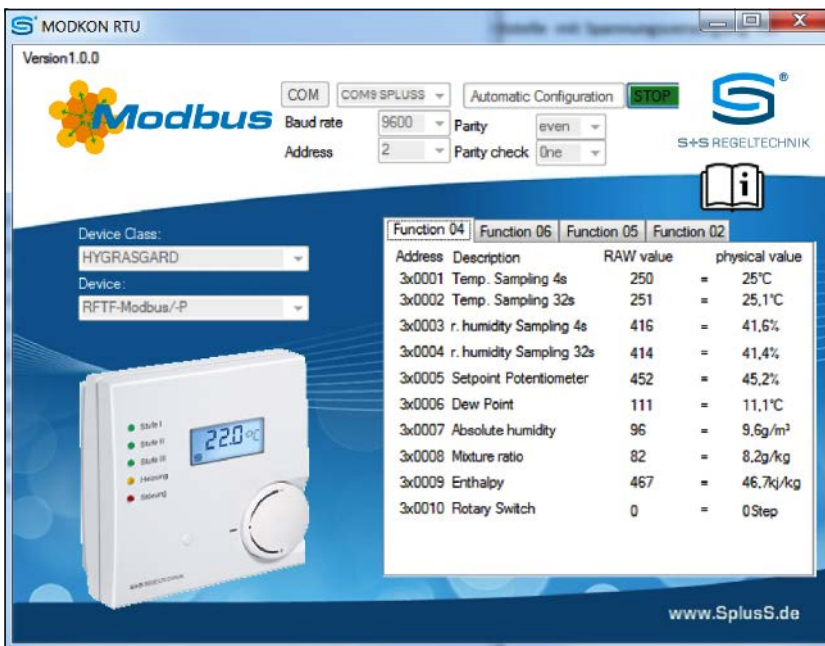


Abb. zeigt Eingabemaske der S+S Software MODKON RTU (im Lieferumfang enthalten) am Beispiel des S+S Modbus-Fühlers HYGRASGARD® RFTF-Modbus

MODKON® KA2-Modbus Kommunikationsadapter inkl. Software				
Typ/WG01	Schnittstellen	Software	Art.-Nr.	Preis
KA2-Modbus	USB + RS485	MODKON RTU	1906-1200-0000-100	213,99 €

Hinweis: Informationen zur Bedienung der Software finden Sie auf dem mitgelieferten USB-Stick oder im Onlineshop.



Temperatur

THERMASGARD® passive Sensoren – der gefühlten Temperatur auf der Spur

Unsere passive Temperaturfühler haben sich in sämtlichen Anwendungen der Temperaturmesstechnik unzählige Male bewährt. Technik und Qualität für präzise Messergebnisse, auf die Sie sich verlassen können.

Die Geräte sind in verschiedensten Ausführungen und individuellen Varianten passend zu Ihren Anforderungen erhältlich.

Einsatzbereiche

- Kliniken, Museen, Schulen, Hotels und Verwaltungsbauten
- Kraftwerke und Fernwärmanlagen
- Lebensmittel- und pharmazeutische Industrie
- Produktionsbetriebe
- Heizungsanlagen





THERMASGARD® TEMPERATURFÜHLER PASSIV



Raumfühler

DTF	Deckeneinbautemperaturfühler	199
RTF	Raumtemperaturfühler, Aufputz	182
RTF 1	Raumtemperaturfühler, Aufputz	184
FSTF	Raumtemperaturfühler, Unterputz	192
FSTF 1	Raumtemperaturfühler, Unterputz	193
RPTF 1	Raumpendeltemperaturfühler	256
RPTF 2	Raumpendeltemperaturfühler	257
RSTF	Raumstrahlungstemperaturfühler	259
RTF-xx	Raumbediengeräte, Aufputz	186
FSTF-xx	Raumbediengeräte, Unterputz	194

Außenfühler, Aufputzfühler

ATF 01	Außentemperaturfühler	200
ATF 1	Außentemperaturfühler	201
ATF 2	Außentemperaturfühler	203
ASTF	Aufputzstrahlungstemperaturfühler	258

Kabelfühler, Anlegefühler

HTF	Hülsentemperaturfühler mit Kabel	246
OFTF	Oberflächentemperaturfühler	251
ALTF 1	Anlegetemperaturfühler mit Kabel	252
ALTF 02	Anlegetemperaturfühler	254
ALTF 2	Anlegetemperaturfühler	255

Kanal-, Tauch-, Einschraubfühler

TF 43	Kanal-/Tauch-/Einschraubfühler	208
TF 65	Kanal-/Tauch-/Einschraubfühler	206
TF 54	Kanal-/Tauch-/Einschraubfühler	220
MWTF	Mittelwerttemperaturfühler	215
MWTF-SD	Mittelwerttemperaturfühler	215
ETF 6	Einschraubfühler mit Halsrohr	228
ETF 7	Einschraubfühler, flink	217
RGTF 2	Rauchgas-Einschraubfühler	241
RGTF 1	Rauchgas-Kanalfühler	235
HTF	Kanal-/Tauch-/Einschraubfühler mit Kabel	248

Tauchhülsen und Zubehör

siehe Kapitel Zubehör	644
-----------------------	-----





Temperatur

THERMASGARD® & THERMASREG® Sensorik für Wärme und Kälte

Breites Spektrum

Unsere Temperaturmessumformer sind passend zu Ihren Anforderungen erhältlich. Dank Mikroprozessortechnik ist fast jeder Messbereich darstellbar, einschließlich kundenspezifischer Vorgaben. Über DIP-Schalter sind Mehrbereichsumschaltungen einzustellen.

Gesicherte Präzision

Die Geräte werden bei uns in Klimaschränken kalibriert und nach neuesten Kriterien geprüft. Über Offset-Potentiometer ist jeder Fühler präzise nachjustierbar. Nutzen Sie unsere Erfahrung, unser Entwicklungs-, Fertigungs- und Produkt-Know-how und beziehen Sie diese Produkte direkt vom Hersteller.

Geprüfte Sicherheit

Der THERMASGARD® 1101-I mit Stromausgang (Prüf-Nr. 69871-01939-1) und der THERMASGARD® 1101-U mit Spannungsausgang (Prüf-Nr. 69871-01940-1) sind durch den TÜV SÜD nach DIN EN 61326-1:2006 und EN 61326-2-3:2006 geprüft und zertifiziert.

THERMASREG® ETR und KTR sind nach DIN EN 14597:2015-01 geprüft und zertifiziert.

Zertifizierte Qualität



Unsere Entwicklung und Fertigung in Nürnberg ist vom TÜV Thüringen nach DIN EN ISO 9001:2015 zertifiziert.



GOST-zertifiziert



EAC-zertifiziert



DIN-geprüfte und zertifizierte Geräte



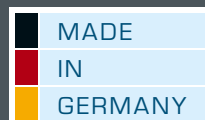
RoHS-konforme Materialien

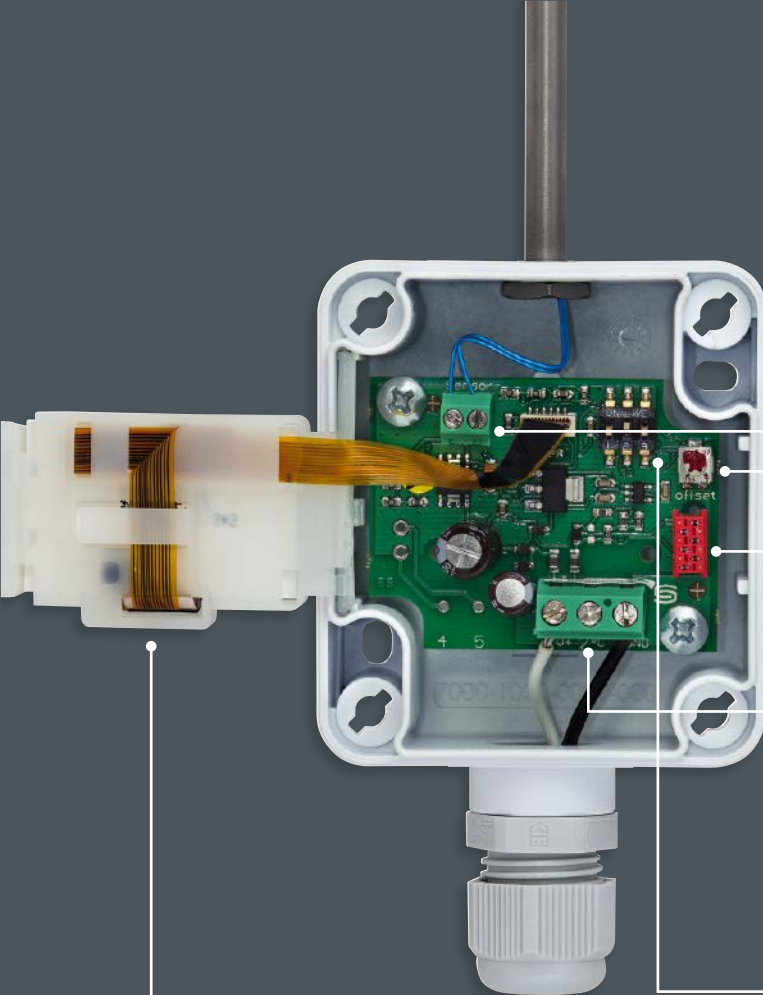


ESD-konforme Fertigung

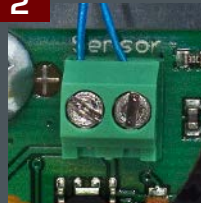


CE-Konformität bestätigt durch externe Labore





2



Sensoren

Interne Sensoren/
externe Sensoren

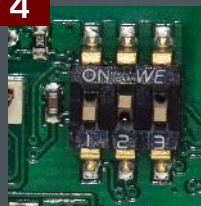
3



Schraubklemmen

Aktive Ausgangssignale 0-10 V,
4...20 mA oder Schaltausgänge
sowie passive Ausgänge
(z.B. Pt1000, Ni1000 etc.)

4



DIP-Schalter

Zur Mehrbereichsumschaltung,
Einstellung von 8 Messbereichen

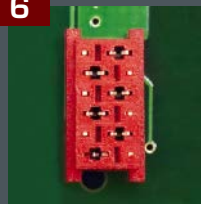
5



Offset-Potentiometer

Zum Feinabgleich (Nullpunkt-
verschiebung), zur Nachjustage
für die Rekalibrierung

6



Qualitätssicherung

Kalibrierung und Abgleich
erfolgen über Bussystem
in Klimaschränken

1



Beleuchtetes Display

Mit Hintergrundbeleuchtung und
Anzeige von Bereichsüberschreitung,
Fühlerbruch, Fühlerkurzschluss und
physikalischen Einheiten



Ausstattungsvarianten Raumbediengeräte

Raumtemperaturfühler und -messumformer, Aufputz, Gehäuseserie Baldur

Gehäusetemperaturfühler sind elektrische Berührungsthermometer, die zur Messung der sie allseitig umgebenden Gase (Luft) dienen. Der Raumtemperaturfühler / -messumformer dient der Lufttemperaturmessung (in nicht kondensierender Luft), der Sollwertverstellung, der Präsenzmeldung oder als Bedientableau mit Tastern, Schaltern, Potentiometern, Zustandsanzeigen (LED) in Wohn-, Arbeits-, Büro- und Geschäftsräumen und im industriellen Bereich.

Hier einige Design- und Ausstattungsbeispiele für Varianten im neuen Gehäuse Baldur, die individuell gefertigt werden können...

GERÄTESERIEN

Baldur 1 (85 x 85 x 27 mm)

Baldur 2 (98 x 98 x 33 mm)

Baldur liegend



Baldur 1
ohne Bedienelemente



Baldur 1
mit Display



Baldur 1
mit Display und Poti



Baldur 1
mit Poti, Taster und Leuchtdiode



Baldur 1
mit Poti und Wippschalter



Baldur 1
mit Poti und Tastern



Baldur 1
mit Poti und Leuchtdioden



Baldur 1
mit Poti und Leuchtdioden



Baldur 1
mit Poti und Leuchtdioden





Baldur 2
ohne Bedienelemente



Baldur 2
mit Display



Baldur 2
mit Display, Poti und Leuchtdioden



Baldur 2
mit Leuchtdioden und Tastern



Baldur 2
mit Leuchtdioden und Tastern



Baldur 2 mit Poti,
Dreheschalter und Leuchtdioden



Baldur 2 mit Poti,
Dreheschalter und Leuchtdioden



Baldur 2 mit Poti, Tastern,
Leuchtdioden und Wippschalter



Baldur 2 mit Poti,
Dreheschalter und Leuchtdioden



Baldur 2 mit Poti und Dreheschalter



Baldur 2 mit Poti, Dreheschalter,
Leuchtdioden und Tastern



Baldur 2 mit Poti, Dreheschalter,
Leuchtdioden und Tastern



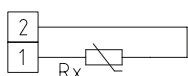
Raumtemperaturfühler und -messumformer,
Aufputz

Raumtemperaturfühler **THERMASGARD® RTF 1** mit passivem Ausgang, im formschönen Gehäuse aus Kunststoff, mit Schnappdeckel, Unterteil mit 4-Lochbefestigung, für Montage auf senkrecht oder waagrecht installierten UP-Dosen, mit Sollbruchstelle für Aufputzanschluss oder in Gehäuse aus Edelstahl (Ober- und Unterteil sind aus Edelstahl, der Deckel ist geschraubt), vandalensichere Ausführung z. B. für Schulen, Kasernen und öffentliche Gebäude. Der Wohnraumtemperaturfühler dient zur Erfassung/Anzeige der Temperatur in geschlossenen, trockenen Räumen, in Wohnungen, Kinos, Supermärkten, Lagerräumen, Büro- und Geschäftsräumen.

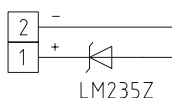
TECHNISCHE DATEN

Messbereich:	-30...+70 °C
Sensor / Ausgang:	siehe Tabelle, passiv
Schaltungsart:	2-Leiteranschluss (4-Leiteranschluss bei Pt100/Pt1000A, bei anderen Sensoren optional)
Messstrom:	< 0,6 mA (Pt1000) < 1,0 mA (Pt100) < 0,3 mA (Ni1000, Ni1000 TK5000) < 2,0 mW (NTC xx) 400 µA...5 mA (LM235Z)
Prozessanschluss:	mittels Schrauben
Gehäuse:	Kunststoff, Werkstoff ABS, Farbe Reinweiß (ähnlich RAL 9010), optional aus Edelstahl V2A (1.4301)
Abmaße Gehäuse:	85 x 85 x 27 mm (Baldur 1) Standard 98 x 98 x 33 mm (Baldur 2) optional 75 x 75 x 25 mm (Edelstahl V2A 1.4301) optional
Montage:	Wandmontage oder auf UP-Dose, Ø 55 mm, Unterteil mit 4-Loch, für Befestigung auf senkrecht oder waagrecht installierten UP-Dosen für Kabeleinführung hinten, mit Sollbruchstelle für Kabeleinführung oben/unten bei AP
elektrischer Anschluss:	0,14 - 1,5 mm², über Schraubklemmen, abdrehsicher, nur an Sicherheitskleinspannung, max. 24 V DC
zulässige Luftfeuchte:	max. 90% RH, nicht kondensierende Luft
Schutzklasse:	III (nach EN 60 730)
Schutzart:	IP 30 (nach EN 60 529)
ZUBEHÖR	siehe letztes Kapitel

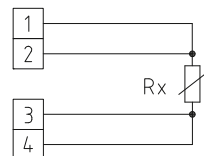
1x Zweileiterschaltung
Standard



1x Zweileiterschaltung
LM235Z (KP10)



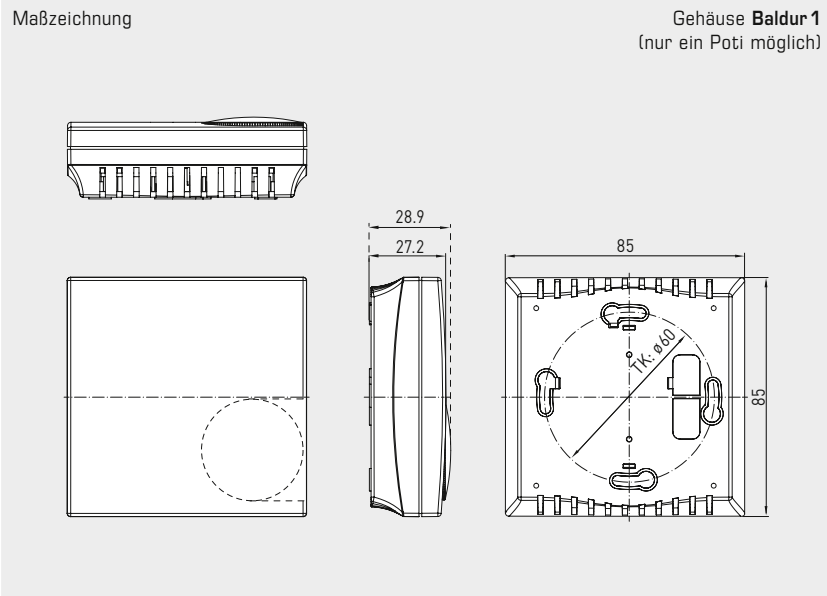
1x Vierleiterschaltung
(optional)



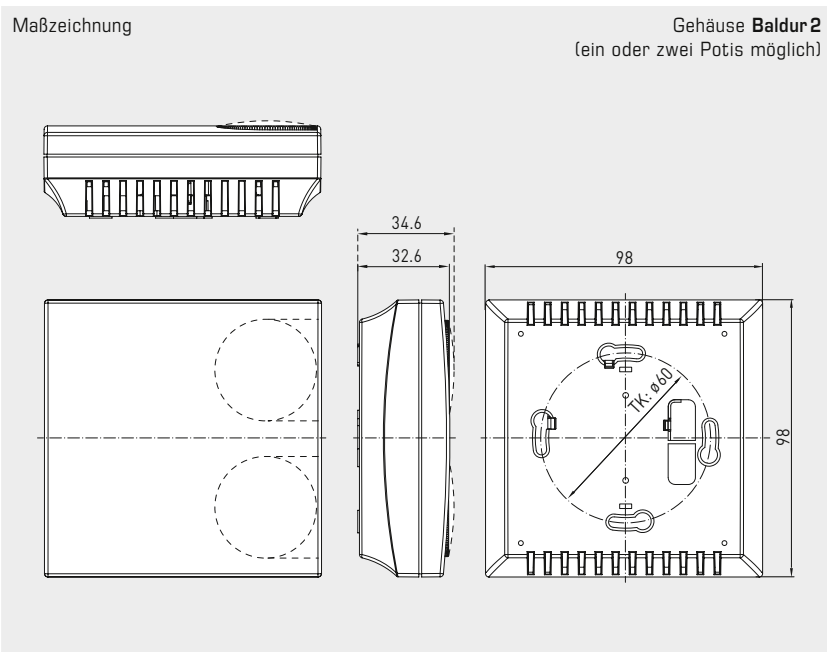
THERMASGARD® RTF 1

Raumtemperaturfühler (Standard)

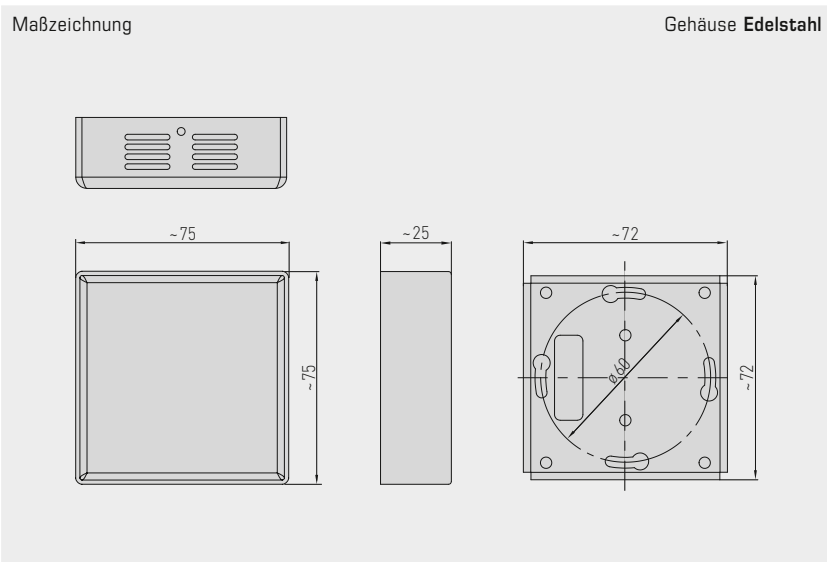
Typ / WG03	Sensor / Ausgang	Art.-Nr.	Preis
RTF1 xx	passiv	IP30 (-30...+70 °C)	
RTF1 Pt100	Pt100 (nach DIN EN 60 751, Klasse B)	1101-40A0-1003-000	23,35 €
RTF1 Pt1000	Pt1000 (nach DIN EN 60 751, Klasse B)	1101-40A0-5000-000	25,97 €
RTF1 Pt1000A	Pt1000 (nach VDI/VDE 3512, Klasse A-TGA)	1101-40A0-6003-000	27,75 €
RTF1 Ni1000	Ni1000 (nach DIN EN 43 760, Klasse B, TCR = 6180 ppm/K)	1101-40A0-9000-000	25,61 €
RTF1 NiTK	Ni1000 TK5000 (TCR = 5000 ppm/K), LG-Ni1000	1101-40A1-0000-000	25,61 €
RTF1 LM235Z	LM235Z (TCR = 10 mV/K; 2,73 V bei 0 °C), KP10	1101-40A2-1000-000	23,95 €
RTF1 NTC1,8K	NTC 1,8K	1101-40A1-2000-000	21,82 €
RTF1 NTC10K	NTC 10K	1101-40A1-5000-000	21,82 €
RTF1 NTC20K	NTC 20K	1101-40A1-6000-000	21,82 €
Aufpreis:	Edelstahlgehäuse optional andere Sensoren optional		109,68 € auf Anfrage



RTF
(Baldur 1)



RTF
(Baldur 2)



RTF
(Edelstahl)



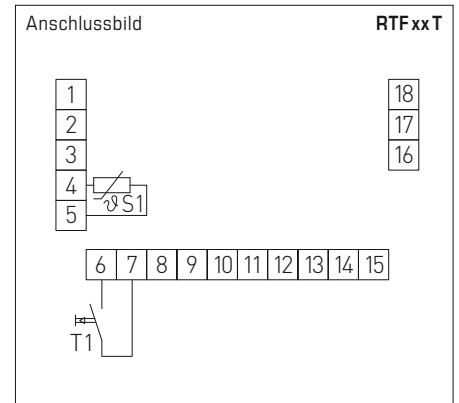
Raumtemperaturfühler und -messumformer,
Aufputz, diverse Ausführungen

TECHNISCHE DATEN

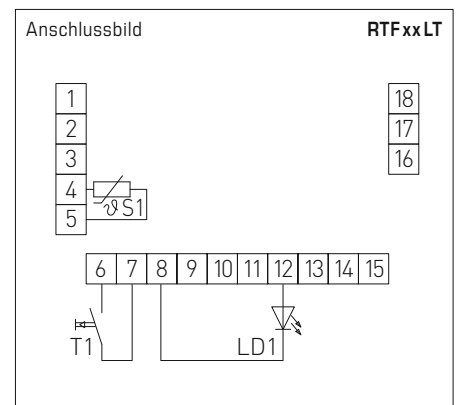
Messbereiche:	-30...+70 °C (passive Sensoren) und 0...+50 °C (bei U-Variante)
Sensor:	Typen siehe Tabelle
Potentiometer:	Standard 1kΩ, max. 0,1 W (optional andere Werte auf Anfrage, z. B. 100Ω, 2,5kΩ, 5kΩ, 10kΩ, optional Poti 0...10V linear), mit Drehwinkelbegrenzer
Drehschalter:	max. 24 V AC / DC, max. 130 mA, bis zu 5 Schaltstufen (0, Auto, I, II, III), mit Drehwinkelbegrenzer
Wippschalter:	max. 24 V AC / DC, max. 130 mA
Taster:	Schließer, max. 24 V DC, max. 10 mA
LED:	max. 24 V DC (optional max. 24 V AC), Standard grün (optional rot, gelb oder zweifarbig)
Gehäuse:	Kunststoff, ABS, Farbe Reinweiß (ähnlich RAL 9010), (optional aus Edelstahl V2A (1.4301))
Abmaße:	85 x 85 x 27 mm (Baldur 1) Standard 98 x 98 x 33 mm (Baldur 2) 75 x 75 x 25 mm (Edelstahl V2A (1.4301))
Montage:	Wandmontage oder auf UP-Dose, Ø 55 mm, Unterteil mit 4-Loch, für Befestigung auf senkrecht oder waagrecht installierten UP-Dosen für Kabeleinführung hinten, mit Sollbruchstelle für Kabeleinführung oben / unten bei AP
elektr. Anschluss:	0,14 - 1,5 mm ² , über Schraubklemmen, nur an Sicherheitskleinspannung, max. 24 V DC
zulässige Luftfeuchte:	max. 90 % RH, nicht kondensierende Luft
Schutzklasse:	III (nach EN 60 730)
Schutzart:	IP 30 (nach EN 60 529)
Beschriftung:	Standard ist Schwellpfeil mit Mittelstellung ungefüllt (optional Sonderbedruckung – siehe Kapitel Zubehör)
ZUBEHÖR	siehe letztes Kapitel

Potentiometer und
Drehschalter mit
Drehwinkelbegrenzung



**RTF xx T**
(Baldur 1)Ausführung mit Fühler und
Taster (max. 24 V DC, max. 10 mA)

THERMASGARD® RTF xx T		Raumtemperaturfühler	
Typ/WG01	Sensor/Ausgang	Art.-Nr.	Preis
RTF xx T	passiv	IP30 (-30...+70 °C)	
RTF Pt100 T	Pt100 (nach DIN EN 60 751, Klasse B)	1101-40A0-1617-000	44,55 €
RTF Pt1000 T	Pt1000 (nach DIN EN 60 751, Klasse B)	1101-40A0-5617-000	44,55 €
RTF Ni1000 T	Ni1000 (nach DIN EN 43 760, Klasse B, TCR = 6180 ppm/K)	1101-40A0-9617-000	46,34 €
RTF NiTK T	Ni1000 TK5000 (TCR = 5000 ppm/K), LG-Ni1000	1101-40A1-0617-000	47,49 €
RTF LM235Z T	LM235Z (TCR = 10 mV/K; 2,73 V bei 0 °C), KP10	1101-40A2-1617-000	46,98 €
RTF NTC1,8K T	NTC 1,8K	1101-40A1-2617-000	47,24 €
RTF NTC10K T	NTC 10K	1101-40A1-5617-000	43,92 €
RTF NTC20K T	NTC 20K	1101-40A1-6617-000	43,92 €

**RTF xx LT**
(Baldur 1)Ausführung mit Fühler, Leuchtdiode (grün) und
Taster (max. 24 V DC, max. 10 mA)

THERMASGARD® RTF xx LT		Raumtemperaturfühler	
Typ/WG01	Sensor/Ausgang	Art.-Nr.	Preis
RTF xx LT	passiv	IP30 (-30...+70 °C)	
RTF Pt100 L T	Pt100 (nach DIN EN 60 751, Klasse B)	1101-40A0-1593-002	47,09 €
RTF Pt1000 L T	Pt1000 (nach DIN EN 60 751, Klasse B)	1101-40A0-5593-002	48,81 €
RTF Ni1000 L T	Ni1000 (nach DIN EN 43 760, Klasse B, TCR = 6180 ppm/K)	1101-40A0-9593-002	49,15 €
RTF NiTK L T	Ni1000 TK5000 (TCR = 5000 ppm/K), LG-Ni1000	1101-40A1-0593-002	52,76 €
RTF LM235Z L T	LM235Z (TCR = 10 mV/K; 2,73 V bei 0 °C), KP10	1101-40A2-1593-002	48,20 €
RTF NTC1,8K L T	NTC 1,8K	1101-40A1-2593-002	52,46 €
RTF NTC10K L T	NTC 10K	1101-40A1-5593-002	47,54 €
RTF NTC20K L T	NTC 20K	1101-40A1-6593-002	47,54 €

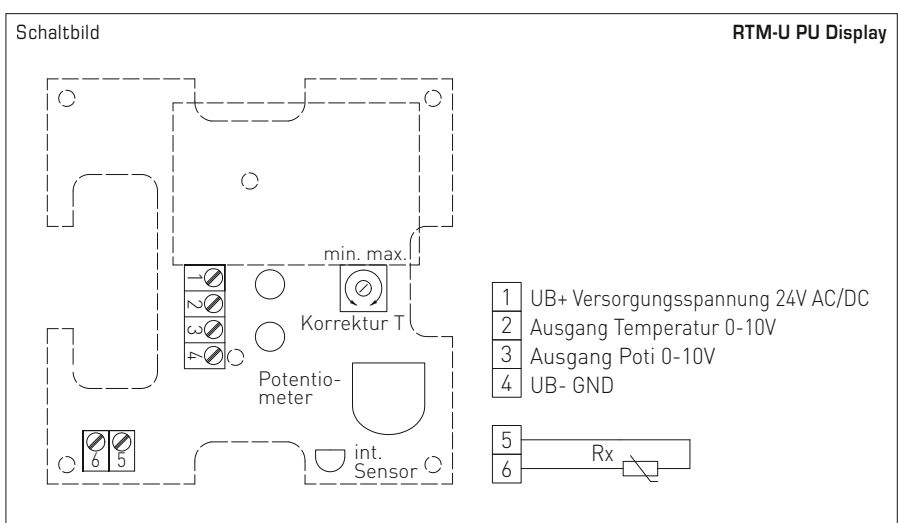
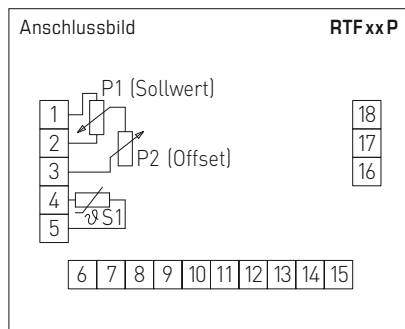
Raumtemperaturfühler und -messumformer,
Aufputz, diverse Ausführungen



RTF xx P
RTF xx PU
RTM-U PU

(Baldur 1)

Ausführung mit Fühler und
Potentiometer (1 kOhm, max. 0,1 W)

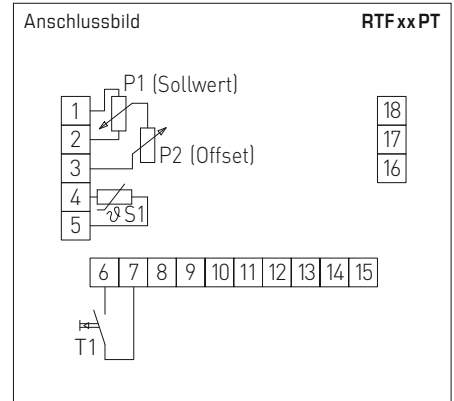


THERMASGARD® RTF xx P		Raumtemperaturfühler		
Typ / WG01	Sensor / Ausgang	Display	Art.-Nr.	Preis
RTF xx P	passiv		IP30 (-30...+70 °C)	
RTF Pt100 P	Pt100 (nach DIN EN 60751, Klasse B)		1101-40A0-1001-345	47,09 €
RTF Pt1000 P	Pt1000 (nach DIN EN 60751, Klasse B)		1101-40A0-5001-345	48,37 €
RTF Ni1000 P	Ni1000 (nach DIN EN 43760, Klasse B, TCR = 6180 ppm / K)		1101-40A0-9001-345	49,65 €
RTF NiTK P	Ni1000 TK5000 (TCR = 5000 ppm / K), LG- Ni1000		1101-40A1-0001-345	50,31 €
RTF LM235Z P	LM235Z (TCR = 10 mV / K; 2,73 V bei 0 °C), KP10		1101-40A2-1001-345	48,37 €
RTF NTC1,8K P	NTC 1,8K		1101-40A1-2001-345	48,50 €
RTF NTC10K P	NTC 10K		1101-40A1-5001-345	47,09 €
RTF NTC20K P	NTC 20K		1101-40A1-6001-345	47,09 €
RTF xx PU	passiv / aktiv		IP30 (0...+50 °C)	
RTF Pt1000 PU	Pt1000 / 0 - 10 V (Poti)*		1101-40A0-5004-345	112,02 €
RTF Pt1000 PU	Pt1000 / 0 - 10 V (Poti, keilförmig)*		1101-40A0-5004-642	112,02 €
RTF Pt1000 PU	Pt1000 / 0 - 10 V (Poti, Markierungspunkte)*		1101-40A0-5004-050	112,02 €
RTM PU	aktiv		IP30 (0...+50 °C)	
RTM-U PU	0 - 10 V (Temperatur und Poti)*		1101-41A1-0004-346	146,79 €
RTM-U PU LCD	0 - 10 V (Temperatur und Poti)*	■	1101-41A1-1004-346	248,63 €
Bei Sonderbestellungen bitte angeben:		Ohmwert des Potentiometers (Standard ist 1kOhm; optional 100 Ohm, 2,5kOhm, 5kOhm, 10kOhm, 0-10V), Schwellpfeilart* (Standard ist mit Mittelstellung ungefüllt; optional keilförmig oder mit Markierungspunkten -3K...+3K), abweichende Beschaltungswünsche		



RTF xxPT
(Baldur 1)

Ausführung mit Fühler,
Potentiometer (1 kOhm, max. 0,1 W) und
Taster (max. 24 V DC, max. 10 mA)



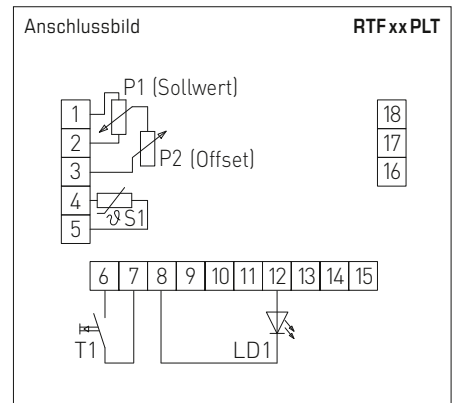
THERMASGARD® RTF xxPT Raumtemperaturfühler

Typ/WG01	Sensor/Ausgang	Art.-Nr.	Preis
RTF xx PT	passiv	IP30 (-30...+70 °C)	
RTF Pt100 P T	Pt100 (nach DIN EN 60 751, Klasse B)	1101-40A0-1021-345	52,08 €
RTF Pt1000 P T	Pt1000 (nach DIN EN 60 751, Klasse B)	1101-40A0-5021-345	54,05 €
RTF Ni1000 P T	Ni1000 (nach DIN EN 43 760, Klasse B, TCR = 6180 ppm/K)	1101-40A0-9021-345	54,37 €
RTF NiTK P T	Ni1000 TK5000 (TCR = 5000 ppm/K), LG-Ni1000	1101-40A1-0021-345	56,66 €
RTF LM235Z P T	LM235Z (TCR = 10 mV/K; 2,73 V bei 0 °C), KP10	1101-40A2-1021-345	56,02 €
RTF NTC1,8K P T	NTC 1,8K	1101-40A1-2021-345	56,13 €
RTF NTC10K P T	NTC 10K	1101-40A1-5021-345	54,68 €
RTF NTC20K P T	NTC 20K	1101-40A1-6021-345	54,68 €
RTF xx PUT	passiv / aktiv	IP30 (0...+50 °C)	
RTF Pt1000 PU T	Pt1000 / 0-10 V (Poti)	1101-40B0-5033-345	119,79 €



RTF xxPLT
(Baldur 1)

Ausführung mit Fühler,
Potentiometer (1 kOhm, max. 0,1 W),
Leuchtdiode (grün) und
Taster (max. 24 V DC, max. 10 mA)



THERMASGARD® RTF xxPLT Raumtemperaturfühler

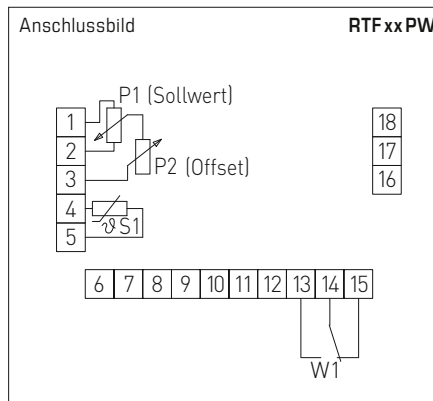
Typ/WG01	Sensor/Ausgang	Art.-Nr.	Preis
RTF xx PLT	passiv	IP30 (-30...+70 °C)	
RTF Pt100 P L T	Pt100 (nach DIN EN 60 751, Klasse B)	1101-40A0-1663-347	66,38 €
RTF Pt1000 P L T	Pt1000 (nach DIN EN 60 751, Klasse B)	1101-40A0-5663-347	69,71 €
RTF Ni1000 P L T	Ni1000 (nach DIN EN 43 760, Klasse B, TCR = 6180 ppm/K)	1101-40A0-9663-347	70,02 €
RTF NiTK P L T	Ni1000 TK5000 (TCR = 5000 ppm/K), LG-Ni1000	1101-40A1-0663-347	73,06 €
RTF LM235Z P L T	LM235Z (TCR = 10 mV/K; 2,73 V bei 0 °C), KP10	1101-40A2-1663-347	68,37 €
RTF NTC1,8K P L T	NTC 1,8K	1101-40A1-2663-347	72,56 €
RTF NTC10K P L T	NTC 10K	1101-40A1-5663-347	66,38 €
RTF NTC20K P L T	NTC 20K	1101-40A1-6663-347	66,38 €
RTF xx PULT	passiv / aktiv	IP30 (-30...+70 °C)	
RTF Pt1000 PU L T	Pt1000 / 0-10 V (Poti)	1101-40B0-5669-347	137,50 €

Raumtemperaturfühler und -messumformer,
Aufputz, diverse Ausführungen



RTF xx PW
(Baldur 1)

Ausführung mit Fühler,
Potentiometer (1 kOhm, max. 0,1 W) und
Wippschalter (max. 24 V AC/DC, max. 130 mA)



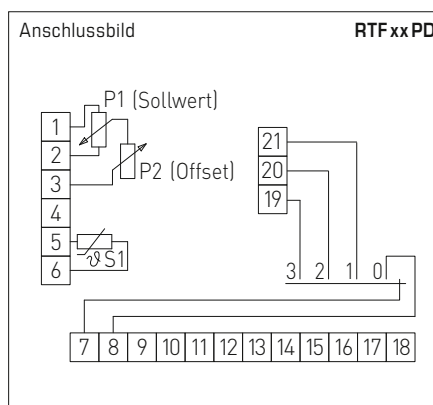
THERMASGARD® RTF xx PW Raumtemperaturfühler

Typ / WG01	Sensor / Ausgang	Art.-Nr.	Preis
RTF xx PW	passiv	IP 30 (-30...+70 °C)	
RTF Pt100 P W	Pt100 (nach DIN EN 60 751, Klasse B)	1101-40A0-1061-348	52,84 €
RTF Pt1000 P W	Pt1000 (nach DIN EN 60 751, Klasse B)	1101-40A0-5061-348	54,74 €
RTF Ni1000 P W	Ni1000 (nach DIN EN 43 760, Klasse B, TCR = 6180 ppm / K)	1101-40A0-9061-348	55,26 €
RTF NiTK P W	Ni1000 TK5000 (TCR = 5000 ppm / K), LG-Ni1000	1101-40A1-0061-348	57,29 €
RTF LM235Z P W	LM235Z (TCR = 10 mV / K; 2,73 V bei 0 °C), KP10	1101-40A2-1061-348	56,66 €
RTF NTC1,8K P W	NTC 1,8K	1101-40A1-2061-348	57,17 €
RTF NTC10K P W	NTC 10K	1101-40A1-5061-348	55,40 €
RTF NTC20K P W	NTC 20K	1101-40A1-6061-348	55,40 €
RTF xx PUW	passiv / aktiv	IP 30 (0...+50 °C)	
RTF Pt1000 PU W2	Pt1000 / 0-10V (Poti)	1101-40B0-5067-348	120,44 €



RTF xx PD
(Baldur 2)

Ausführung mit Fühler,
Potentiometer (1 kOhm, max. 0,1 W) und
Drehschalter (max. 24 V AC/DC, max. 130 mA)



THERMASGARD® RTF xx PD Raumtemperaturfühler

Typ / WG01	Sensor / Ausgang	Art.-Nr.	Preis
RTF xx PD	passiv	IP 30 (-30...+70 °C)	
RTF Pt100 P D4	Pt100 (nach DIN EN 60 751, Klasse B)	1101-40B0-1007-349	53,35 €
RTF Pt1000 P D4	Pt1000 (nach DIN EN 60 751, Klasse B)	1101-40B0-5007-349	55,31 €
RTF Ni1000 P D4	Ni1000 (nach DIN EN 43 760, Klasse B, TCR = 6180 ppm / K)	1101-40B0-9007-349	55,62 €
RTF NiTK P D4	Ni1000 TK5000 (TCR = 5000 ppm / K), LG-Ni1000	1101-40B1-0007-349	57,93 €
RTF LM235Z P D4	LM235Z (TCR = 10 mV / K; 2,73 V bei 0 °C), KP10	1101-40B2-1007-349	57,29 €
RTF NTC1,8K P D4	NTC 1,8K	1101-40B1-2007-349	57,40 €
RTF NTC10K P D4	NTC 10K	1101-40B1-5007-349	55,97 €
RTF NTC20K P D4	NTC 20K	1101-40B1-6007-349	55,97 €
RTF xx PUD	passiv / aktiv	IP 30 (0...+50 °C)	
RTF Pt1000 PU D4	Pt1000 / 0-10V (Poti)	1101-40B0-5019-349	120,93 €



Bedienelemente Baldur 1	mögliche Kombinationen	1	2	3	4	5	6
Sensor 1		•	•	•	•	•	•
Sensor 2		•		•			
Sensor 3 LM235Z mit Abgleichpoti (4-Leiter)		•			•	•	
Potentiometer 1 mit/ohne Vorwiderstand		•	•	•	•		
Potentiometer 2 mit Abgleichpoti						•	•
LED 1 (max. eine LED)							
LED 2 (max. zwei LEDs)							
LED 3 (max. drei LEDs)							
LED 4 (max. vier LEDs)		•	•	•	•	•	•
Wippschalter			•	•			•
Taster 1 (max. ein Taster)		•		•		•	•
Taster 2 (max. zwei Taster)			•	•			

Bei Sonderbestellung bitte angeben:

Ohmwert des Potentiometers
z. B. 100 Ohm, 1 kOhm, 2,5 kOhm, 5 kOhm, 10 kOhm

Farbe der LED
z.B. grün, rot, gelb

Bedruckung und Form des Schwellpfeils
z.B. keilförmig oder mit Mittelstellung, Punkt- oder Zahlenskala

Gewünschte Ausstattung
z.B. Bedien- oder Anzeigeelemente, Beschaltung

Sonderanfertigungen werden auf Anfrage von uns schriftlich mit einer Freigabezeichnung angeboten!

Sonderbedruckung
siehe letztes Kapitel "Zubehör"

Bei 4-Leiter-Schaltung wird Sensor 3 verwendet, dadurch sind max. 3 LEDs möglich.
LM235Z mit Abgleichpoti = Kalibrierung des Ausgangssignals des Sensors.
Sachwell-Schaltung mit Sensor 2 möglich.

Beim Gehäuse Baldur 1 sind Drehschalter nicht möglich!

Bedienelemente Baldur 2	mögliche Kombinationen	1	2	3	4	5	6	7	8	9	10
Sensor 1		•	•	•	•	•	•	•	•	•	•
Sensor 2 LM235Z mit Abgleichpoti		•						•			
Sensor 3 mit Kühlkörper (4-Leiter)											
Potentiometer 1 (unten) mit/ohne Vorwiderstand		•	•		•		•	•	•		•
Potentiometer 2 (oben)			•						•		
Schlüsselschalter (unten)				•						•	
Drehschalter 1 (oben) mit/ohne Vorwiderstand					•						•
Drehschalter 2 (unten)						•					
LED 1 (max. eine LED)											
LED 2 (max. zwei LEDs)											
LED 3 (max. drei LEDs)			•						•		
LED 4 (max. vier LEDs)					•						•
LED 5 (max. fünf LEDs)		•		•		•		•		•	
LED 6 (max. sechs LEDs)							•				
Wippschalter		•	•	•	•	•	•				
Taster 1 (max. ein Taster)											
Taster 2 (max. zwei Taster)		•	•	•		•	•				•
Taster 3 (max. drei Taster)											
Taster 4 (max. vier Taster)								•	•	•	

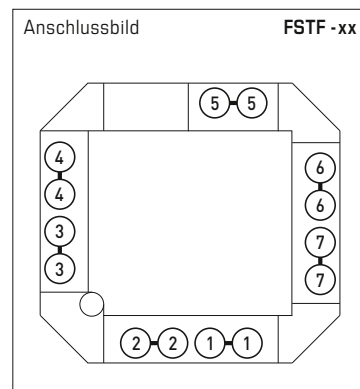
Statt Sensor 1 kann auch Sensor 3 verwendet werden.
LM235Z mit Abgleichpoti = Kalibrierung des Ausgangssignals des Sensors.
Bei Kaskadenschaltung mit Drehschalter 1 sind keine LEDs möglich!
Beim Gehäuse Baldur 2 ist pro Position "(unten)" und "(oben)" jeweils nur ein Bedienelement möglich!

**Raumtemperaturfühler,
Unterputz im Flächenschalterprogramm,
Allgemeines**

Der Raumfühler **THERMASGARD® FSTF** dient der Lufttemperaturmessung oder der Sollwertverstellung, der Präsenzmeldung oder als Raumbediengerät, als Bedientableau mit Temperaturfühler, Tastern, Potentiometer, Zustandsanzeigen (LED).

Der Unterputzfühler wird in hochwertigen Flächenschalterprogramme, vorzugsweise der Fabrikate Gira, Berker, Merten, Jung, Siemens oder Busch-Jaeger (mittels Unterputzadapter) einzeln oder in Kombination zu Lichtschaltern, Steckdosen etc. montiert.

Er findet Anwendung in nicht aggressiver, staubfreier Umgebung, in der Kälte-, Klima- und Reinraumtechnik, in Innenräumen, wie Wohnräumen, Büros, Hotels etc.



TECHNISCHE DATEN

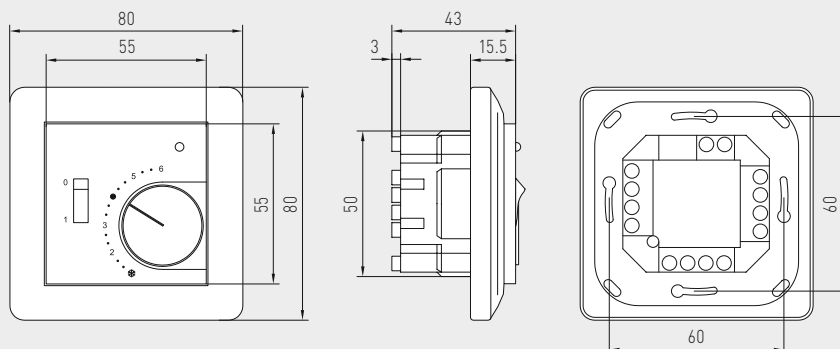
Messbereiche:	-30...+60 °C
Sensor / Ausgang:	siehe Tabelle, auf Platine, passiv
Bereichseinengung:	im Knopf
Messstrom:	< 0,6 mA (Pt1000) < 1,0 mA (Pt100) < 0,3 mA (Ni1000, Ni1000 TK5000) < 2,0 mW (NTC xx) 400 µA...5 mA (LM235Z)
Potentiometer:	Standard 1kΩ, max. 0,1 W (optional andere Werte auf Anfrage, z. B. 100Ω, 2,5kΩ, 5kΩ, 10kΩ, optional Poti 0...10V linear)
Drehschalter:	max. 24 V AC / DC, max. 130 mA, bis zu 5 Schaltstufen (0, Auto, I, II, III)
Wippschalter:	max. 24 V AC / DC, max. 130 mA
Taster:	Schließer, max. 24 V DC, max. 10 mA
LED:	max. 24 V DC (optional max. 24 V AC), Standard grün (optional rot, gelb oder zweifarbig)
Montage:	in UP-Dose Ø 55 mm
elektrischer Anschluss:	FSTF-1 mittels Schraubklemmen 0,14 - 1,5 mm ² , FSTF-xx mittels Steckklemmen 1,0 - 2,5 mm ²
zulässige Luftfeuchte:	max. 90 % RH, nicht kondensierende Luft
Schutzklasse:	III (nach EN 60 730)
Schutzart:	IP 20 (nach EN 60 529)

SCHALTERPROGRAMM

Hersteller:	GIRA System 55 Standard (andere Schalterhersteller, Schalterprogramme sowie Preise auf Anfrage)
Gehäuse:	Kunststoff, Farbe Reinweiß glänzend (ähnlich RAL 9010) (auf Anfrage sind andere Farben möglich, wobei die Farbvarianten vom Schalterprogramm abhängig sind)

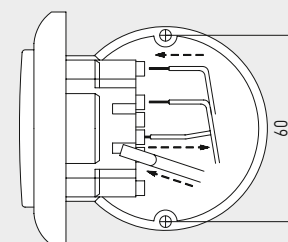
Maßzeichnung

FSTF -xx



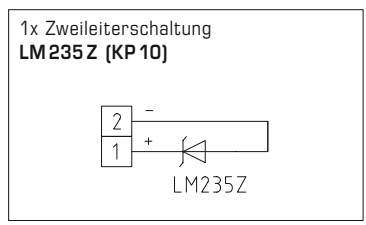
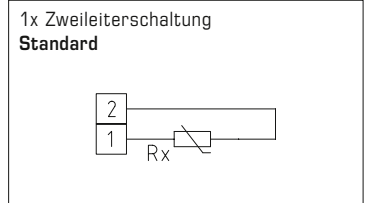
Einbauschema

FSTF -xx



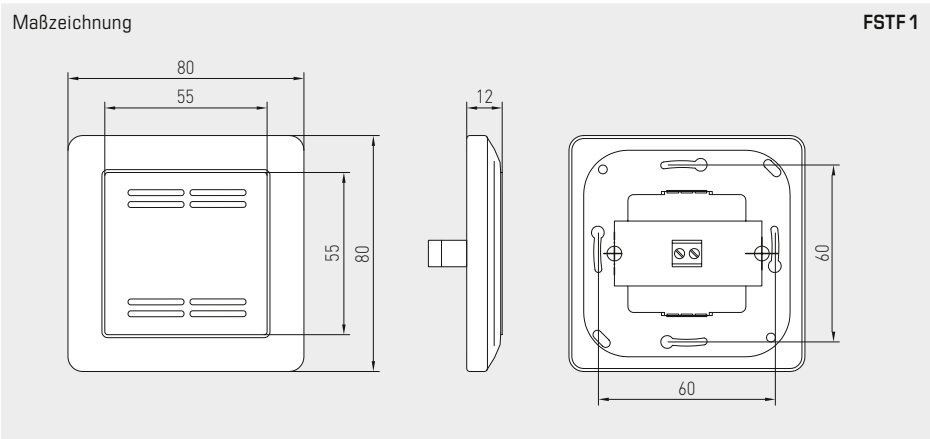


FSTF 1
Standard-Ausführung
mit Fühler



THERMASGARD® FSTF 1 Raumtemperaturfühler

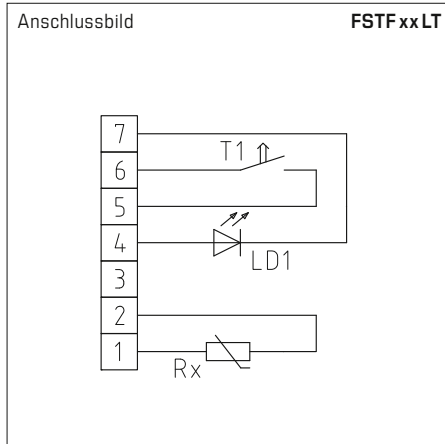
Typ/WG01	Sensor/ Ausgang	Art.-Nr.	Preis
FSTF1	passiv	IP20 (-30...+60 °C)	
FSTF1 Pt100	Pt100 (nach DIN EN 60 751, Klasse B)	1101-5020-1000-162	50,79 €
FSTF1 Pt1000	Pt1000 (nach DIN EN 60 751, Klasse B)	1101-5020-5000-162	50,79 €
FSTF1 Ni1000	Ni1000 (nach DIN EN 43 760, Klasse B, TCR = 6180 ppm/K)	1101-5020-9000-162	52,31 €
FSTF1 NiTK	Ni1000 TK5000 (TCR = 5000 ppm/K), LG-Ni1000	1101-5021-0000-162	54,74 €
FSTF1 LM235Z	LM235Z (TCR = 10 mV/K; 2,73 V bei 0 °C), KP10	1101-5022-1000-162	50,93 €
FSTF1 NTC1,8K	NTC 1,8K	1101-5021-2000-162	50,31 €
FSTF1 NTC10K	NTC 10K	1101-5021-5000-162	49,78 €
FSTF1 NTC20K	NTC 20K	1101-5021-6000-162	49,78 €



Raumtemperaturfühler,
Unterputz im Flächenschalterprogramm,
diverse Ausführungen



FSTFxxLT
Ausführung mit Fühler,
Leuchtdiode (grün) und
Taster (max. 24V DC, max. 10 mA)

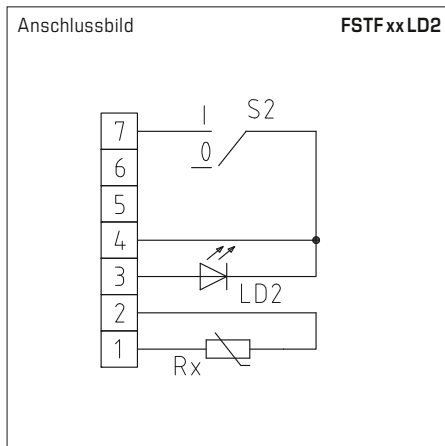


THERMASGARD® FSTF xx LT Raumtemperaturfühler

Typ / WG01	Sensor / Ausgang	Art.-Nr.	Preis
FSTFxxLT	passiv	IP 20 (-30...+60 °C)	
FSTF Pt100 L T	Pt100 (nach DIN EN 60 751, Klasse B)	1101-5020-1593-350	66,85 €
FSTF Pt1000 L T	Pt1000 (nach DIN EN 60 751, Klasse B)	1101-5020-5593-350	66,85 €
FSTF Ni1000 L T	Ni1000 (nach DIN EN 43 760, Klasse B, TCR = 6180 ppm / K)	1101-5020-9593-350	68,74 €
FSTF NiTK L T	Ni1000 TK5000 (TCR = 5000 ppm / K), LG-Ni1000	1101-5021-0593-350	68,74 €
FSTF LM235Z L T	LM235Z (TCR = 10 mV / K; 2,73 V bei 0 °C), KP10	1101-5022-1593-350	67,47 €
FSTF NTC1,8K L T	NTC 1,8K	1101-5021-2593-350	66,85 €
FSTF NTC10K L T	NTC 10K	1101-5021-5593-350	66,20 €
FSTF NTC20K L T	NTC 20K	1101-5021-6593-350	66,20 €



FSTFxxLD2
Ausführung mit Fühler,
Leuchtdiode (grün) und
Drehschalter (2-stufig)
(max. 24V AC / DC, max. 130 mA)

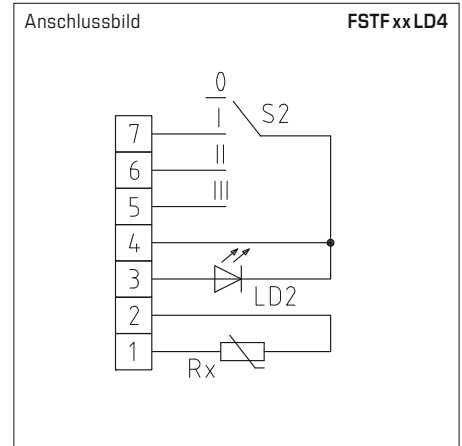


THERMASGARD® FSTF xx LD2 Raumtemperaturfühler

Typ / WG01	Sensor / Ausgang	Art.-Nr.	Preis
FSTFxxLD2	passiv	IP 20 (-30...+60 °C)	
FSTF Pt100 D2 L	Pt100 (nach DIN EN 60 751, Klasse B)	1101-5020-1631-351	76,50 €
FSTF Pt1000 D2 L	Pt1000 (nach DIN EN 60 751, Klasse B)	1101-5020-5631-351	76,50 €
FSTF Ni1000 D2 L	Ni1000 (nach DIN EN 43 760, Klasse B, TCR = 6180 ppm / K)	1101-5020-9631-351	78,92 €
FSTF NiTK D2 L	Ni1000 TK5000 (TCR = 5000 ppm / K), LG-Ni1000	1101-5021-0631-351	78,92 €
FSTF LM235Z D2 L	LM235Z (TCR = 10 mV / K; 2,73 V bei 0 °C), KP10	1101-5022-1631-351	77,02 €
FSTF NTC1,8K D2 L	NTC 1,8K	1101-5021-2631-351	77,02 €
FSTF NTC10K D2 L	NTC 10K	1101-5021-5631-351	76,39 €
FSTF NTC20K D2 L	NTC 20K	1101-5021-6631-351	76,39 €



FSTFxxLD4
Ausführung mit Fühler,
Leuchtdiode (grün) und
Drehschalter (4-stufig)
(max. 24V AC/DC, max. 130mA)

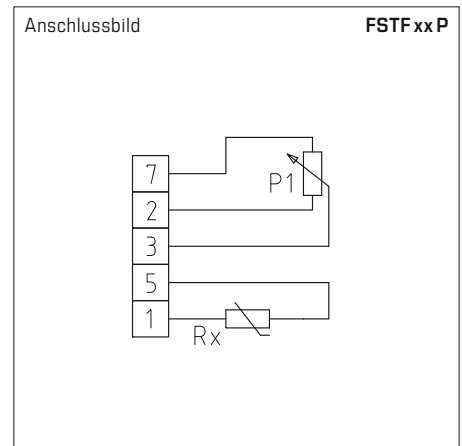


THERMASGARD® FSTF xxLD4 Raumtemperaturfühler

Typ/WG01	Sensor/Ausgang	Art.-Nr.	Preis
FSTFxxLD4	passiv	IP20 (-30...+60 °C)	
FSTF Pt100 D4 L	Pt100 (nach DIN EN 60 751, Klasse B)	1101-5020-1643-352	79,58 €
FSTF Pt1000 D4 L	Pt1000 (nach DIN EN 60 751, Klasse B)	1101-5020-5643-352	79,58 €
FSTF Ni1000 D4 L	Ni1000 (nach DIN EN 43 760, Klasse B, TCR = 6180 ppm/K)	1101-5020-9643-352	81,48 €
FSTF NiTK D4 L	Ni1000 TK5000 (TCR = 5000 ppm/K), LG-Ni1000	1101-5021-0643-352	81,48 €
FSTF LM235Z D4 L	LM235Z (TCR = 10 mV/K; 2,73V bei 0 °C), KP10	1101-5022-1643-352	80,21 €
FSTF NTC1,8K D4 L	NTC 1,8K	1101-5021-2643-352	79,58 €
FSTF NTC10K D4 L	NTC 10K	1101-5021-5643-352	78,92 €
FSTF NTC20K D4 L	NTC 20K	1101-5021-6643-352	78,92 €



FSTFxxP
Ausführung mit Fühler und
Potentiometer (1 kOhm, max. 0,1W)



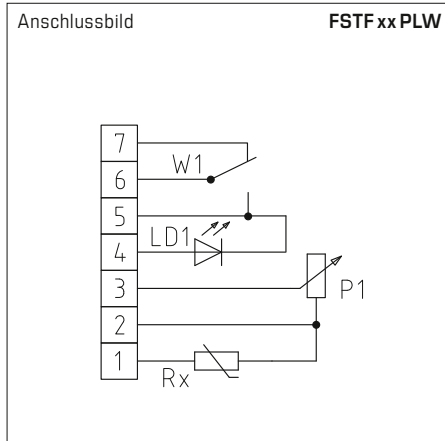
THERMASGARD® FSTF xxP Raumtemperaturfühler

Typ/WG01	Sensor/Ausgang	Art.-Nr.	Preis
FSTFxxP	passiv	IP20 (-30...+60 °C)	
FSTF Pt100 P	Pt100 (nach DIN EN 60 751, Klasse B)	1101-5020-1001-282	82,11 €
FSTF Pt1000 P	Pt1000 (nach DIN EN 60 751, Klasse B)	1101-5020-5001-162	82,11 €
FSTF Ni1000 P	Ni1000 (nach DIN EN 43 760, Klasse B, TCR = 6180 ppm/K)	1101-5020-9001-162	82,89 €
FSTF NiTK P	Ni1000 TK5000 (TCR = 5000 ppm/K), LG-Ni1000	1101-5021-0001-162	85,68 €
FSTF LM235Z P	LM235Z (TCR = 10 mV/K; 2,73V bei 0 °C), KP10	1101-5022-1001-162	78,29 €
FSTF NTC1,8K P	NTC 1,8K	1101-5021-2001-162	79,58 €
FSTF NTC10K P	NTC 10K	1101-5021-5001-162	78,29 €
FSTF NTC20K P	NTC 20K	1101-5021-6001-162	78,29 €

Raumtemperaturfühler,
Unterputz im Flächenschalterprogramm,
diverse Ausführungen



FSTF xx PLW
Ausführung mit Fühler,
Potentiometer (1 kOhm, max. 0,1 W),
Leuchtdiode (grün) und
Wippschalter
(max. 24 V AC/DC, max. 130 mA)

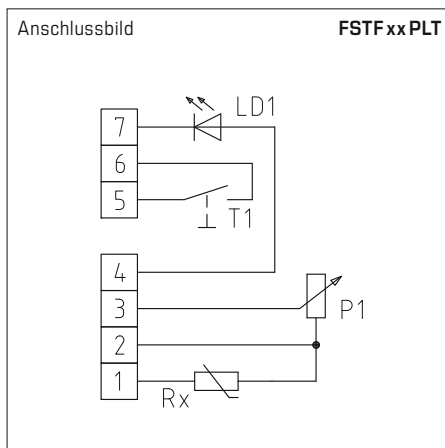


THERMASGARD® FSTF xx PLW Raumtemperaturfühler

Typ / WG01	Sensor / Ausgang	Art.-Nr.	Preis
FSTF xx PLW	passiv	IP 20 (-30...+60 °C)	
FSTF Pt100 P L W	Pt100 (nach DIN EN 60 751, Klasse B)	1101-5020-1655-353	104,20 €
FSTF Pt1000 P L W	Pt1000 (nach DIN EN 60 751, Klasse B)	1101-5020-5655-353	106,82 €
FSTF Ni1000 P L W	Ni1000 (nach DIN EN 43 760, Klasse B, TCR = 6180 ppm / K)	1101-5020-9655-353	107,45 €
FSTF NiTK P L W	Ni1000 TK5000 (TCR = 5000 ppm / K), LG-Ni1000	1101-5021-0655-353	110,04 €
FSTF LM235Z P L W	LM235Z (TCR = 10 mV / K; 2,73 V bei 0 °C), KP10	1101-5022-1655-353	104,84 €
FSTF NTC1,8K P L W	NTC 1,8K	1101-5021-2655-353	110,57 €
FSTF NTC10K P L W	NTC 10K	1101-5021-5655-353	104,20 €
FSTF NTC20K P L W	NTC 20K	1101-5021-6655-353	104,20 €



FSTF xx PLT
Ausführung mit Fühler,
Potentiometer (1 kOhm, max. 0,1 W),
Leuchtdiode (grün) und
Taster (max. 24 V DC, max. 10 mA)

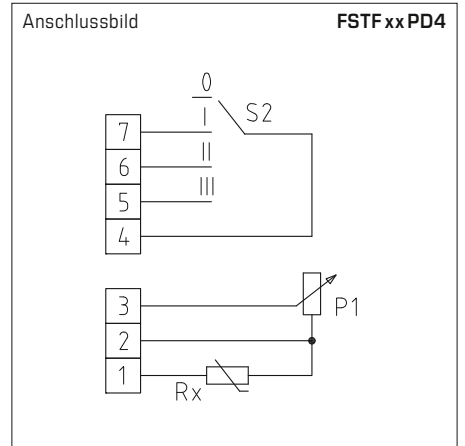


THERMASGARD® FSTF xx PLT Raumtemperaturfühler

Typ / WG01	Sensor / Ausgang	Art.-Nr.	Preis
FSTF xx PLT	passiv	IP 20 (-30...+60 °C)	
FSTF Pt100 P L T	Pt100 (nach DIN EN 60 751, Klasse B)	1101-5020-1663-162	104,14 €
FSTF Pt1000 P L T	Pt1000 (nach DIN EN 60 751, Klasse B)	1101-5020-5663-162	106,75 €
FSTF Ni1000 P L T	Ni1000 (nach DIN EN 43 760, Klasse B, TCR = 6180 ppm / K)	1101-5020-9663-350	107,38 €
FSTF NiTK P L T	Ni1000 TK5000 (TCR = 5000 ppm / K), LG-Ni1000	1101-5021-0663-350	109,99 €
FSTF LM235Z P L T	LM235Z (TCR = 10 mV / K; 2,73 V bei 0 °C), KP10	1101-5022-1663-350	104,77 €
FSTF NTC1,8K P L T	NTC 1,8K	1101-5021-2663-350	110,50 €
FSTF NTC10K P L T	NTC 10K	1101-5021-5663-350	104,14 €
FSTF NTC20K P L T	NTC 20K	1101-5021-6663-350	104,14 €



FSTF xx PD4
Ausführung mit Fühler,
Potentiometer (1 kOhm, max. 0,1 W) und
Drehschalter
(max. 24 V AC / DC, max. 130 mA)

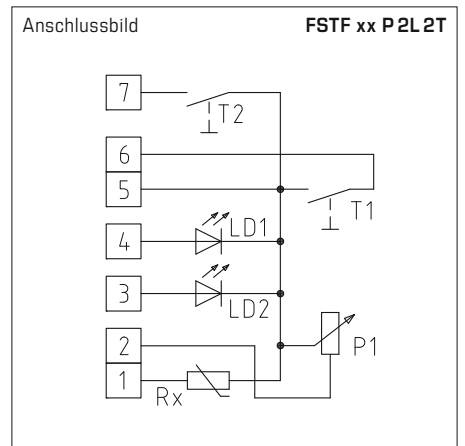


THERMASGARD® FSTF xx PD4 Raumtemperaturfühler

Typ/WG01	Sensor/Ausgang	Art.-Nr.	Preis
FSTF xx PD4	passiv	IP20 (-30...+60 °C)	
FSTF Pt100 P D4	Pt100 (nach DIN EN 60 751, Klasse B)	1101-5020-1007-354	107,39 €
FSTF Pt1000 P D4	Pt1000 (nach DIN EN 60 751, Klasse B)	1101-5020-5007-354	110,00 €
FSTF Ni1000 P D4	Ni1000 (nach DIN EN 43 760, Klasse B, TCR = 6180 ppm/K)	1101-5020-9007-354	110,65 €
FSTF NiTK P D4	Ni1000 TK5000 (TCR = 5000 ppm/K), LG-Ni1000	1101-5021-0007-354	113,26 €
FSTF LM235Z P D4	LM235Z (TCR = 10 mV/K; 2,73V bei 0 °C), KP10	1101-5022-1007-354	107,39 €
FSTF NTC1,8K P D4	NTC 1,8K	1101-5021-2007-354	109,33 €
FSTF NTC10K P D4	NTC 10K	1101-5021-5007-354	106,75 €
FSTF NTC20K P D4	NTC 20K	1101-5021-6007-354	106,75 €



FSTF xx P2L2T
Ausführung mit Fühler,
Potentiometer (1 kOhm, max. 0,1 W),
2 Leuchtdioden (grün, rot) und
2 Tastern (max. 24 V DC, max. 10 mA)



THERMASGARD® FSTF xx P2L2T Raumtemperaturfühler

Typ/WG01	Sensor/Ausgang	Art.-Nr.	Preis
FSTF xx P2L2T	passiv	IP20 (-30...+60 °C)	
FSTF Pt100 P 2L 2T	Pt100 (nach DIN EN 60 751, Klasse B)	1101-5020-1672-256	109,99 €
FSTF Pt1000 P 2L 2T	Pt1000 (nach DIN EN 60 751, Klasse B)	1101-5020-5672-256	113,55 €
FSTF Ni1000 P 2L 2T	Ni1000 (nach DIN EN 43 760, Klasse B, TCR = 6180 ppm/K)	1101-5020-9672-256	117,24 €
FSTF NiTK P2L2T	Ni1000 TK5000 (TCR = 5000 ppm/K), LG-Ni1000	1101-5021-0672-256	119,41 €
FSTF LM235Z P 2L 2T	LM235Z (TCR = 10 mV/K; 2,73V bei 0 °C), KP10	1101-5022-1672-256	112,54 €
FSTF NTC1,8K P 2L 2T	NTC 1,8K	1101-5021-2672-256	116,12 €
FSTF NTC10K P 2L 2T	NTC 10K	1101-5021-5672-256	110,50 €
FSTF NTC20K P 2L 2T	NTC 20K	1101-5021-6672-256	110,50 €

**Deckeneinbautemperaturfühler,
mit passivem Ausgang**

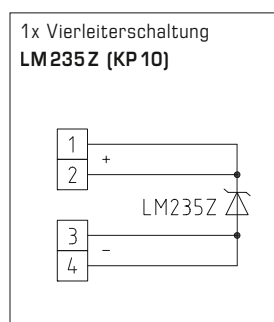
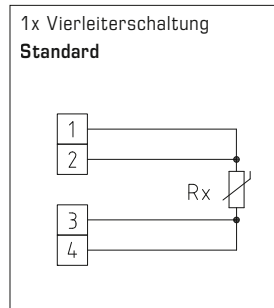
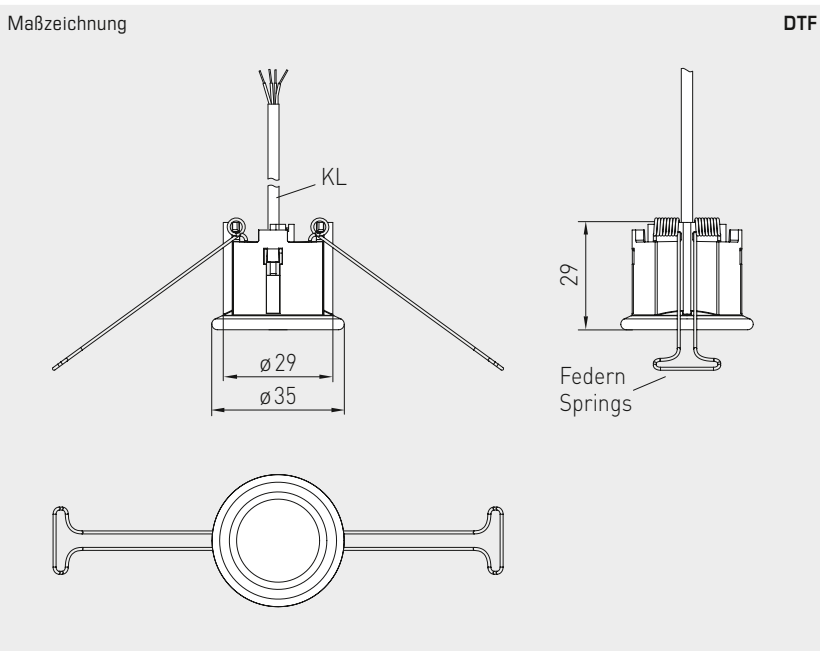
Der **THERMASGARD® DTF** ist ein kleines Einbauwiderstandsthermometer mit passivem Ausgang zur Unterputzmontage, z.B. in Rigips-Wänden oder abgehängten Decken. Der Deckentemperaturfühler wird vorzugsweise in Decken und Wänden eingebaut und passt sich formschön ins Gesamtbild der Architektur ein und erfasst die Temperatur über der Oberfläche. Zur schnellen, einfachen Montage ist der Anschlusskopf steckbar.

DTF
Anschlusskopf,
steckbar



TECHNISCHE DATEN

Messbereich:	-20...+90 °C
Sensoren / Ausgang:	siehe Tabelle, passiv
Schaltungsart:	4-Leiteranschluss Klemme 1/2: + (rot markiert, Litzenfarben: gelb, braun) Klemme 3/4: - (schwarz markiert, Litzenfarben: weiß, grün)
Messstrom:	< 0,6 mA (Pt1000) < 1,0 mA (Pt100) < 0,3 mA (Ni1000, Ni1000 TK5000) < 2,0 mW (NTC xx) 400 µA...5 mA (LM235Z)
Anschlusskopf:	Kunststoff, Werkstoff Polycarbonat (PC), Farbe Weiß (optional lackierbar), steckbar
Anschlusskabel:	PVC, LiYY, 4 x 0,14 mm², KL = ca. 2 m
Prozessanschluss:	in die Zwischendecke, Deckenausschnitt Ø = 30 mm, Abdeckung Ø = < 35 mm
Isolationswiderstand:	≥ 100 MΩ, bei +20 °C (500V DC)
zulässige Luftfeuchte:	< 95 % RH, nicht kondensierende Luft
Schutzklasse:	III (nach EN 60 730)
Schutzart:	IP 30 (nach EN 60 529) Sensor im eingebauten Zustand





DTF



THERMASGARD® DTF Deckeneinbautemperaturfühler			
Typ/WG03	Sensor/ Ausgang	Art.-Nr.	Preis
DTF		IP30	
DTF Pt100	Pt100 (nach DIN EN 60 751, Klasse B)	1101-60C0-1003-000	40,74 €
DTF Pt1000	Pt1000 (nach DIN EN 60 751, Klasse B)	1101-60C0-5003-000	40,74 €
DTF Ni1000	Ni1000 (nach DIN EN 43 760, Klasse B, TCR = 6180 ppm/K)	1101-60C0-9003-000	40,48 €
DTF NiTK	Ni1000 TK5000 (TCR = 5000 ppm/K), LG-Ni1000	1101-60C1-0003-000	44,45 €
DTF LM235Z	LM235Z (TCR = 10 mV/K; 2,73 V bei 0 °C), KP10	1101-60C2-1003-000	41,69 €
DTF NTC1,8K	NTC 1,8K	1101-60C1-2003-000	41,69 €
DTF NTC10K	NTC 10K	1101-60C1-5003-000	41,69 €
DTF NTC20K	NTC 20K	1101-60C1-6003-000	41,69 €
Hinweis:	andere Sensoren optional	auf Anfrage	

**Außentemperaturfühler / Feuchtraumtemperaturfühler,
mit passivem Ausgang**

Außenwandwiderstandsthermometer / Witterungsfühler **THERMASGARD® ATF 1** (interner Sensor) mit passivem Ausgang, mit Gehäuse aus schlagzähem Kunststoff und Schnellverschlusschrauben.

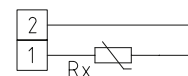
Außenwandwiderstandsthermometer / Witterungsfühler **THERMASGARD® ATF 01** (interner Sensor) mit passivem Ausgang, mit Gehäuse aus schlagzähem Kunststoff und Schnappdeckel.

Er dient zur Erfassung der Außentemperatur, der Temperatur im Feuchtraumbereich, z.B. als Außenfühler, Witterungsfühler, zur Montage auf Außenwänden, in Kühl- und Gewächshäusern, in Hallen, im Industriebereich und in der Landwirtschaft. Im Außenbereich erfolgt die Montage des Temperatursensor vorzugsweise an der Nordseite oder an geschützter Stelle. Bei direkter Sonneneinstrahlung ist der Sonnenschutz **WS01** oder **WS04** zu verwenden.

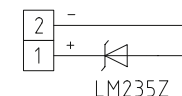
TECHNISCHE DATEN

Messbereich:	-50...+90 °C
Sensoren / Ausgang:	passiv (siehe Tabelle), Sensor intern
Schaltungsart:	2-Leiteranschluss (4-Leiteranschluss bei PT100/PT1000A, bei anderen Sensoren optional)
Messtrom:	< 0,6 mA (Pt1000) < 1,0 mA (Pt100) < 0,3 mA (Ni1000, Ni1000 TK5000) < 2,0 mW (NTC xx) 400 µA...5 mA (LM235Z)
Gehäuse:	aus Kunststoff, UV-beständig, Werkstoff Polyamid, 30% glaskugelverstärkt, Farbe Verkehrsweiß (ähnlich RAL 9016), ATF01 mit Schnappdeckel, ATF 1 mit Schnellverschlusschrauben (Schlitz / Kreuzschlitz - Kombination)
Abmaße Gehäuse:	72 x 64 x 37,8mm (Tyr 1 / Tyr 01)
Kabelanschluss:	Kabelverschraubung aus Kunststoff (M 16 x 1,5; mit Zugentlastung, auswechselbar, Innendurchmesser 10,4 mm) oder M12-Steckverbinder nach DIN EN 61076-2-101
elektrischer Anschluss:	0,14 - 1,5 mm², über Schraubklemmen
Isolationswiderstand:	≥ 100 MΩ, bei +20 °C (500 V DC)
zulässige Luftfeuchte:	< 95 % RH, nicht kondensierende Luft
Schutzklasse:	III (nach EN 60 730)
Schutzart:	ATF01 IP54 (nach EN 60 529) Gehäuse geprüft, TÜV SÜD, Bericht Nr. 713160960A (Tyr 01) ATF 1 IP67 (nach EN 60 529) Gehäuse geprüft, TÜV SÜD, Bericht Nr. 713139052 (Tyr 1)

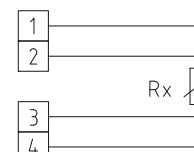
1x Zweileiterschaltung
Standard



1x Zweileiterschaltung
LM235Z (KP 10)



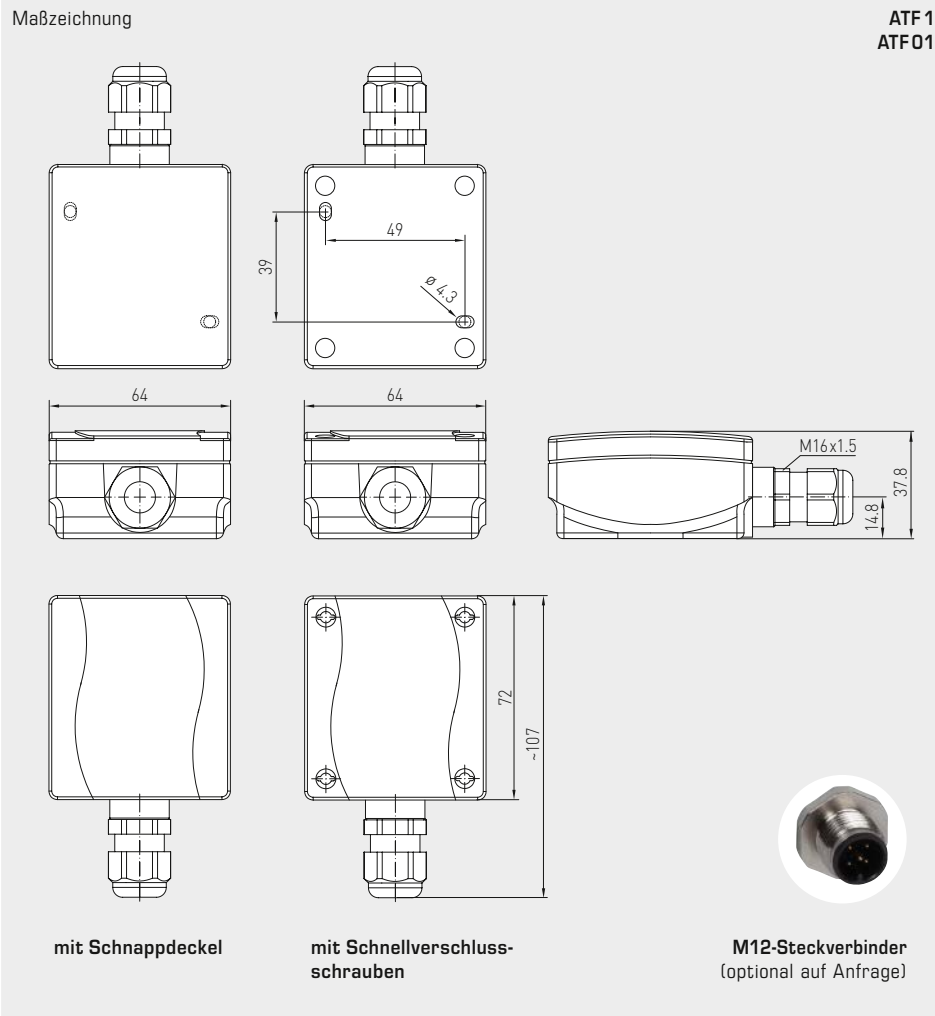
1x Vierleiterschaltung
(optional)



THERMASGARD® ATF 01 Außentemperaturfühler / Feuchtraumtemperaturfühler, *Standard*
mit Schnappdeckel

Typ / WG03	Sensor / Ausgang	Art.-Nr.	Preis
ATF 01		IP 54	
ATF01 Pt100	Pt100 (nach DIN EN 60 751, Klasse B)	1101-1030-1003-000	15,29 €
ATF01 Pt1000	Pt1000 (nach DIN EN 60 751, Klasse B)	1101-1030-5001-000	17,90 €
ATF01 Ni1000	Ni1000 (nach DIN EN 43 760, Klasse B, TCR = 6180 ppm / K)	1101-1030-9001-000	18,70 €
ATF01 NiTK	Ni1000 TK5000 (TCR = 5000 ppm / K), LG-Ni1000	1101-1031-0001-000	21,70 €
ATF01 LM235Z	LM235Z (TCR = 10 mV / K; 2,73 V bei 0 °C), KP10	1101-1032-1001-000	15,76 €
ATF01 NTC1,8K	NTC 1,8K	1101-1031-2001-000	14,52 €
ATF01 NTC10K	NTC 10K	1101-1031-5001-000	14,52 €
ATF01 NTC20K	NTC 20K	1101-1031-6001-000	14,52 €
Aufpreis:	andere Sensoren optional Kabelanschluss mit M12-Steckverbinder nach DIN EN 61076-2-101	auf Anfrage auf Anfrage	
ZUBEHÖR			
WS-01	Sonnen- und Ballwurfschutz , 184 x 180 x 80 mm, aus Edelstahl V2A (1.4301)	7100-0040-2000-000	31,77 €
WS-04	Wetter- und Sonnenschutz , 130 x 180 x 135 mm, aus Edelstahl V2A (1.4301)	7100-0040-7000-000	37,49 €

weitere Informationen siehe letztes Kapitel!



ATF 01
mit Schnappdeckel
(IP54)



ATF 1
mit Schnellverschluss-
schrauben
(IP67)



THERMASGARD® ATF 1 Außentemperaturfühler / Feuchtraumtemperaturfühler, Premium
mit Schnellverschlusschrauben

Typ/WG03	Sensor / Ausgang	Art.-Nr.	Preis
ATF 1		IP67	
ATF1 Pt100	Pt100 (nach DIN EN 60 751, Klasse B)	1101-1040-1003-000	17,67 €
ATF1 Pt1000	Pt1000 (nach DIN EN 60 751, Klasse B)	1101-1040-5001-000	20,28 €
ATF1 Pt1000A	Pt1000 (nach VDI/VDE 3512, Klasse A-TGA)	1101-1040-6003-000	23,71 €
ATF1 Ni1000	Ni1000 (nach DIN EN 43 760, Klasse B, TCR = 6180 ppm / K)	1101-1040-9001-000	19,80 €
ATF1 NiTK	Ni1000 TK5000 (TCR = 5000 ppm / K), LG-Ni1000	1101-1041-0001-000	24,08 €
ATF1 LM235Z	LM235Z (TCR = 10 mV / K; 2,73 V bei 0 °C), KP10	1101-1042-1001-000	18,13 €
ATF1 NTC1,8K	NTC 1,8K	1101-1041-2001-000	16,13 €
ATF1 NTC10K	NTC 10K	1101-1041-5001-000	16,13 €
ATF1 NTC20K	NTC 20K	1101-1041-6001-000	16,13 €
Aufpreis:	andere Sensoren optional Kabelanschluss mit M12-Steckverbinder nach DIN EN 61076-2-101	auf Anfrage auf Anfrage	
ZUBEHÖR			
WS-01	Sonnen- und Ballwurfschutz , 184 x 180 x 80 mm, aus Edelstahl V2A (1.4301)	7100-0040-2000-000	31,77 €
WS-04	Wetter- und Sonnenschutz , 130 x 180 x 135 mm, aus Edelstahl V2A (1.4301)	7100-0040-7000-000	37,49 €
weitere Informationen siehe letztes Kapitel!			

**Außen temperaturfühler / Feuchtraumtemperaturfühler,
mit passivem Ausgang**

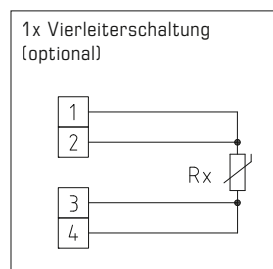
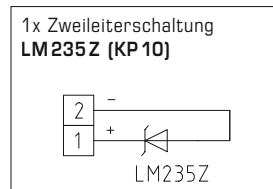
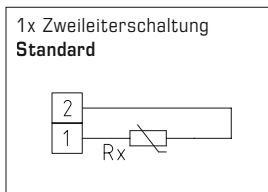
Außenwandwiderstandsthermometer / Witterungsfühler **THERMASGARD® ATF 2** (externer Sensor) mit passivem Ausgang, mit Gehäuse aus schlagzähem Kunststoff und Schnellverschlusschrauben.

Er dient zur Erfassung der Außentemperatur, der Temperatur im Feuchtraumbereich, z.B. als Außenfühler, Witterungsfühler, zur Montage auf Außenwänden, in Kühl- und Gewächshäusern, in Hallen, im Industriebereich und in der Landwirtschaft. Im Außenbereich erfolgt die Montage des Temperatursensor vorzugsweise an der Nordseite oder an geschützter Stelle.

Bei direkter Sonneneinstrahlung ist der Sonnen- und Ballwurfschutz **WS01** oder **WS04** (Zubehör) oder die Gerätevariante mit montierten Sonnenschutz **SS02** (auf Anfrage) zu verwenden.

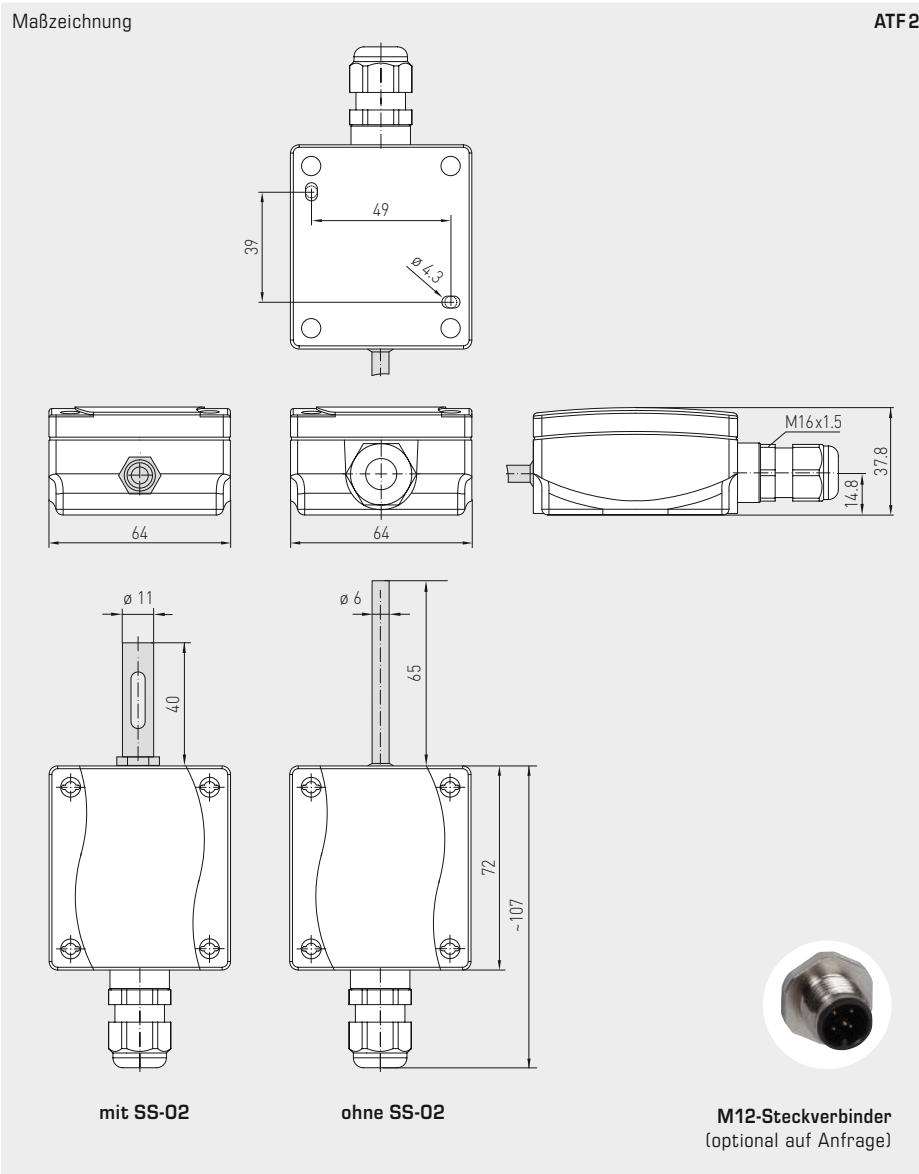
TECHNISCHE DATEN

Messbereich:	-50...+90 °C
Sensoren / Ausgang:	passiv (siehe Tabelle), Sensor in externem Fühlerrohr aus Edelstahl V4A (1.4571) (Perfect Sensor Protection)
Schaltungsart:	2-Leiteranschluss (4-Leiteranschluss bei PT100/PT1000A, bei anderen Sensoren optional)
Messstrom:	< 0,6 mA (Pt1000) < 1,0 mA (Pt100) < 0,3 mA (Ni1000, Ni1000 TK5000) < 2,0 mW (NTC xx) 400 µA...5 mA (LM235Z)
Gehäuse:	Kunststoff, UV-beständig, Werkstoff Polyamid, 30 % glaskugelverstärkt, mit Schnellverschlusschrauben (Schlitz / Kreuzschlitz-Kombination), Farbe Verkehrsweiß (ähnlich RAL 9016)
Abmaße Gehäuse:	72 x 64 x 37,8 mm (Tyr 1)
Kabelanschluss:	Kabelverschraubung aus Kunststoff (M 16 x 1,5; mit Zugentlastung, auswechselbar, Innendurchmesser 10,4 mm) oder M12-Steckverbinder nach DIN EN 61076-2-101
elektrischer Anschluss:	0,14 - 1,5 mm ² über Schraubklemmen
Isolationswiderstand:	≥ 100 MΩ, bei +20 °C (500 V DC)
zulässige Luftfeuchte:	< 95 % RH, nicht kondensierende Luft
Schutzklasse:	III (nach EN 60 730)
Schutzart:	IP65 (nach EN 60 529) Gehäuse geprüft, TÜV SÜD, Bericht Nr. 713139052 (Tyr 1)
Optional:	mit Sonnenschutz SS02 (auf Anfrage)



High-Performance-Verguss gegen Vibration,
mechanischer Belastung und Feuchtigkeit





THERMASGARD® ATF 2 Außentemperaturfühler / Feuchtraumtemperaturfühler

Typ/WG03	Sensor/Ausgang	Art.-Nr.	Preis
ATF 2			
ATF2 Pt100	Pt100 (nach DIN EN 60 751, Klasse B)	1101-1050-1003-000	38,54 €
ATF2 Pt1000	Pt1000 (nach DIN EN 60 751, Klasse B)	1101-1050-5001-000	38,54 €
ATF2 Pt1000A	Pt1000 (nach VDI/VDE 3512, Klasse A-TGA)	1101-1050-6003-000	47,86 €
ATF2 Ni1000	Ni1000 (nach DIN EN 43 760, Klasse B, TCR = 6180 ppm/K)	1101-1050-9001-000	40,79 €
ATF2 NiTK	Ni1000 TK5000 (TCR = 5000 ppm/K), LG-Ni1000	1101-1051-0001-000	40,79 €
ATF2 LM235Z	LM235Z (TCR = 10 mV/K; 2,73 V bei 0 °C), KP10	1101-1052-1001-000	37,95 €
ATF2 NTC1,8K	NTC 1,8K	1101-1051-2001-000	37,17 €
ATF2 NTC10K	NTC 10K	1101-1051-5001-000	37,17 €
ATF2 NTC20K	NTC 20K	1101-1051-6001-000	37,17 €
Aufpreis:	andere Sensoren optional mit Sonnenschutz SS02 Kabelanschluss mit M12-Steckverbinder nach DIN EN 61076-2-101	auf Anfrage auf Anfrage auf Anfrage	9,74 €
ZUBEHÖR			
WS-01	Sonnen- und Ballwurfschutz , 184 x 180 x 80 mm, aus Edelstahl V2A (1.4301)	7100-0040-2000-000	31,77 €
WS-04	Wetter- und Sonnenschutz , 130 x 180 x 135 mm, aus Edelstahl V2A (1.4301)	7100-0040-7000-000	37,49 €
weitere Informationen siehe letztes Kapitel!			

**Tauch-/Einschraub-/Kanal-Temperaturfühler,
mit passivem Ausgang**

Patentiertes Qualitätsprodukt (Tauchfühler Patent-Nr. DE 10 2012 017 500.0)

THERMASGARD® TF 43 ist ein Widerstandsthermometer mit passivem Ausgang, Gehäuse aus schlagzähem Kunststoff mit Schnappdeckel, und geradem Schutzrohr.

THERMASGARD® TF 65 ist ein Widerstandsthermometer mit passivem Ausgang, Gehäuse aus schlagzähem Kunststoff mit Schnellverschlusschrauben, und geradem Schutzrohr.

Die Einbautemperaturfühler / Tauchtemperaturfühler sind elektrische Berührungsthermometer, die zur Messung der Temperaturen in Flüssigkeiten und Gasen dienen und bspw. in Rohrleitungen und Behälter eingebaut werden. Für aggressive Medien sind Edelstahltauchhülsen zu verwenden. Der Einsatz des Temperatursensors erfolgt z.B. in Rohrleitungen, in der Heizungstechnik, in Speichern, Fernwärmekomplettstationen, Warm- und Kaltwasseranlagen, Öl- und Schmierkreislaufsystemen, im Maschinen-, Apparate- und im Anlagenbau sowie im gesamten Industriebereich.

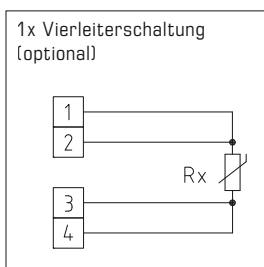
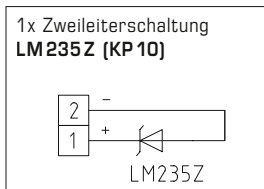
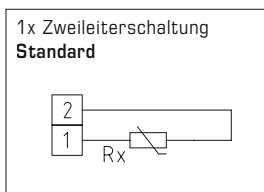
TECHNISCHE DATEN

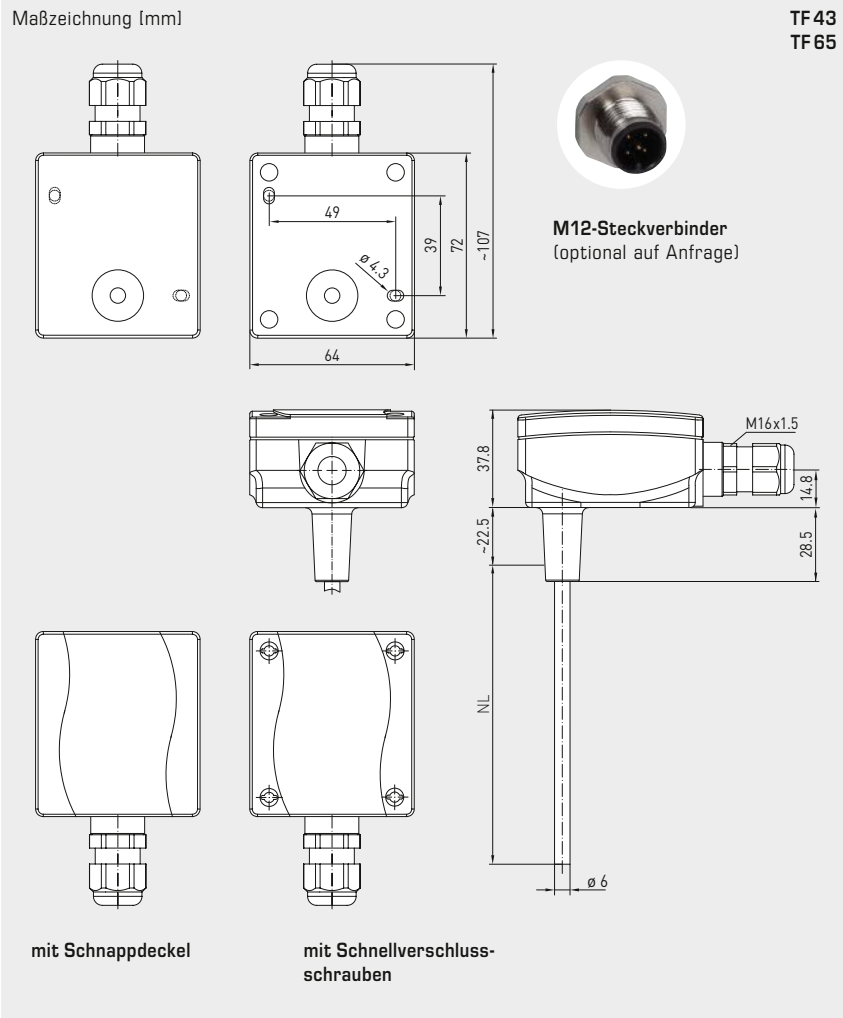
Messbereich:	-30...+150 °C (T _{max} NTC = +150 °C, T _{max} LM235Z = +125 °C)
Sensoren / Ausgang:	siehe Tabelle, passiv (Perfect Sensor Protection) (optional auch mit zwei Sensoren)
Schaltungsart:	2-Leiteranschluss (4-Leiteranschluss bei PT100/PT1000A, bei anderen Sensoren optional)
Messstrom:	< 0,6 mA (Pt1000) < 1,0 mA (Pt100) < 0,3 mA (Ni1000, Ni1000 TK5000) < 2,0 mW (NTC xx) 400 µA...5 mA (LM235Z)
Isolationswiderstand:	≥ 100 MΩ, bei +20 °C (500 V DC)
Umgebungstemperatur:	-20...+100 °C
Gehäuse:	aus Kunststoff, UV-beständig, Werkstoff Polyamid, 30 % glaskugelverstärkt, Farbe Verkehrsweiß (ähnlich RAL 9016) TF 43 mit Schnappdeckel TF 65 mit Schnellverschlusschrauben (Schlitz / Kreuzschlitz - Kombination)
Abmaße Gehäuse:	72 x 64 x 37,8 mm (Tyr 1 / Tyr 01)
Kabelanschluss:	Kabelverschraubung aus Kunststoff (M 16 x 1,5; mit Zugentlastung, auswechselbar, max. Innendurchmesser 10,4 mm) oder M12-Steckverbinder nach DIN EN 61076-2-101 (optional auf Anfrage)
elektrischer Anschluss:	0,14 - 1,5 mm ² , über Schraubklemmen
Schutzrohr:	Edelstahl V4A (1.4571), Ø = 6 mm, Einbaulänge (EL) = 50 - 400 mm (siehe Tabelle)
zulässige Luftfeuchte:	< 95 % RH, nicht kondensierende Luft
Schutzklasse:	III (nach EN 60 730)
Schutzart:	TF 43 IP54 (nach EN 60 529)* Gehäuse geprüft, TÜV SÜD, Bericht Nr. 713160960A (Tyr 01) TF 65 IP67 (nach EN 60 529)* Gehäuse geprüft, TÜV SÜD, Bericht Nr. 713139052 (Tyr 1) * Gehäuse im eingebauten Zustand

ZUBEHÖR

MF-15-K	Montageflansch aus Kunststoff, 56,8 x 84,3 mm, Ø = 15,2 mm Rohrdurchführung, T _{max} = +100 °C
TH08- ms / xx	Tauchhülse aus Messing vernickelt , Ø = 8 mm, T _{max} = +150 °C, p _{max} = 10 bar
TH08- VA / xx	Tauchhülse aus Edelstahl V4A (1.4571), Ø = 8 mm, T _{max} = +600 °C, p _{max} = 40 bar
TH08- VA / xx / 90	Tauchhülse aus Edelstahl V4A (1.4571), mit Halsrohr (90 mm), Ø = 8 mm, T _{max} = +600 °C, p _{max} = 40 bar

High-Performance-Verguss gegen Vibration,
mechanischer Belastung und Feuchtigkeit





TF 43
mit Schnappdeckel
(IP54)



TF 65
mit Schnellverschluss-
schrauben
(IP67)



PATENTED



TFxx
Grundgerät
mit Zubehör

Tauch-/Einschraub-/Kanal-Temperaturfühler,
mit passivem Ausgang

THERMASGARD® TF 65 Temperaturfühler (Grundgerät mit Schnellverschlusschrauben), *Premium*

Typ / WG03 / EL	Sensor / Ausgang	Art.-Nr.	Preis
TF65 PT100 xx	Pt100	IP 67	
TF65 Pt100 50mm	Pt100 (nach DIN EN 60 751, Klasse B)	1101-7020-1013-000	37,82 €
TF65 Pt100 100mm	Pt100 (nach DIN EN 60 751, Klasse B)	1101-7020-1023-000	39,36 €
TF65 Pt100 150mm	Pt100 (nach DIN EN 60 751, Klasse B)	1101-7020-1033-000	40,91 €
TF65 Pt100 200mm	Pt100 (nach DIN EN 60 751, Klasse B)	1101-7020-1043-000	41,51 €
TF65 Pt100 250mm	Pt100 (nach DIN EN 60 751, Klasse B)	1101-7020-1053-000	43,40 €
TF65 Pt100 300mm	Pt100 (nach DIN EN 60 751, Klasse B)	1101-7020-1063-000	44,82 €
TF65 Pt100 350mm	Pt100 (nach DIN EN 60 751, Klasse B)	1101-7020-1073-000	45,64 €
TF65 Pt100 400mm	Pt100 (nach DIN EN 60 751, Klasse B)	1101-7020-1083-000	46,73 €
TF65 PT1000 xx	Pt1000	IP 67	
TF65 Pt1000 50mm	Pt1000 (nach DIN EN 60 751, Klasse B)	1101-7020-5011-000	40,43 €
TF65 Pt1000 100mm	Pt1000 (nach DIN EN 60 751, Klasse B)	1101-7020-5021-000	41,98 €
TF65 Pt1000 150mm	Pt1000 (nach DIN EN 60 751, Klasse B)	1101-7020-5031-000	43,51 €
TF65 Pt1000 200mm	Pt1000 (nach DIN EN 60 751, Klasse B)	1101-7020-5041-000	44,10 €
TF65 Pt1000 250mm	Pt1000 (nach DIN EN 60 751, Klasse B)	1101-7020-5051-000	46,01 €
TF65 Pt1000 300mm	Pt1000 (nach DIN EN 60 751, Klasse B)	1101-7020-5061-000	47,43 €
TF65 Pt1000 350mm	Pt1000 (nach DIN EN 60 751, Klasse B)	1101-7020-5071-000	48,02 €
TF65 Pt1000 400mm	Pt1000 (nach DIN EN 60 751, Klasse B)	1101-7020-5081-000	48,85 €
TF65 PT1000A xx	Pt1000A	IP 67	
TF65 Pt1000A 50mm	Pt1000 (nach VDI/VDE 3512, Klasse A-TGA)	1101-7020-6013-000	42,37 €
TF65 Pt1000A 100mm	Pt1000 (nach VDI/VDE 3512, Klasse A-TGA)	1101-7020-6023-000	43,05 €
TF65 Pt1000A 150mm	Pt1000 (nach VDI/VDE 3512, Klasse A-TGA)	1101-7020-6033-000	45,30 €
TF65 Pt1000A 200mm	Pt1000 (nach VDI/VDE 3512, Klasse A-TGA)	1101-7020-6043-000	45,89 €
TF65 Pt1000A 250mm	Pt1000 (nach VDI/VDE 3512, Klasse A-TGA)	1101-7020-6053-000	47,79 €
TF65 Pt1000A 300mm	Pt1000 (nach VDI/VDE 3512, Klasse A-TGA)	1101-7020-6063-000	49,32 €
TF65 Pt1000A 350mm	Pt1000 (nach VDI/VDE 3512, Klasse A-TGA)	1101-7020-6073-000	50,86 €
TF65 Pt1000A 400mm	Pt1000 (nach VDI/VDE 3512, Klasse A-TGA)	1101-7020-6083-000	51,09 €
TF65 Ni1000 xx	Ni1000	IP 67	
TF65 Ni1000 50mm	Ni1000 (nach DIN EN 43 760, Klasse B, TCR = 6180 ppm/K)	1101-7020-9011-000	39,72 €
TF65 Ni1000 100mm	Ni1000 (nach DIN EN 43 760, Klasse B, TCR = 6180 ppm/K)	1101-7020-9021-000	41,62 €
TF65 Ni1000 150mm	Ni1000 (nach DIN EN 43 760, Klasse B, TCR = 6180 ppm/K)	1101-7020-9031-000	43,16 €
TF65 Ni1000 200mm	Ni1000 (nach DIN EN 43 760, Klasse B, TCR = 6180 ppm/K)	1101-7020-9041-000	43,75 €
TF65 Ni1000 250mm	Ni1000 (nach DIN EN 43 760, Klasse B, TCR = 6180 ppm/K)	1101-7020-9051-000	45,64 €
TF65 Ni1000 300mm	Ni1000 (nach DIN EN 43 760, Klasse B, TCR = 6180 ppm/K)	1101-7020-9061-000	47,06 €
TF65 Ni1000 350mm	Ni1000 (nach DIN EN 43 760, Klasse B, TCR = 6180 ppm/K)	1101-7020-9071-000	48,02 €
TF65 Ni1000 400mm	Ni1000 (nach DIN EN 43 760, Klasse B, TCR = 6180 ppm/K)	1101-7020-9081-000	48,62 €
TF65 NI1000TK xx	Ni1000 TK5000	IP 67	
TF65 NiTK 50mm	Ni1000 TK5000 (TCR = 5000 ppm/K), LG-Ni1000	1101-7021-0011-000	39,72 €
TF65 NiTK 100mm	Ni1000 TK5000 (TCR = 5000 ppm/K), LG-Ni1000	1101-7021-0021-000	41,62 €
TF65 NiTK 150mm	Ni1000 TK5000 (TCR = 5000 ppm/K), LG-Ni1000	1101-7021-0031-000	43,16 €
TF65 NiTK 200mm	Ni1000 TK5000 (TCR = 5000 ppm/K), LG-Ni1000	1101-7021-0041-000	43,75 €
TF65 NiTK 250mm	Ni1000 TK5000 (TCR = 5000 ppm/K), LG-Ni1000	1101-7021-0051-000	45,64 €
TF65 NiTK 300mm	Ni1000 TK5000 (TCR = 5000 ppm/K), LG-Ni1000	1101-7021-0061-000	47,06 €
TF65 NiTK 350mm	Ni1000 TK5000 (TCR = 5000 ppm/K), LG-Ni1000	1101-7021-0071-000	48,02 €
TF65 NiTK 400mm	Ni1000 TK5000 (TCR = 5000 ppm/K), LG-Ni1000	1101-7021-0081-000	44,38 €

Fortsetzung siehe nächste Seite...

High-Performance-Verguss gegen Vibration,
mechanischer Belastung und Feuchtigkeit





THERMASGARD® TF 65 Temperaturfühler (Grundgerät mit Schnellverschlusschrauben), Premium			
Typ/WG03 /EL	Sensor/ Ausgang	Art.-Nr.	Preis
TF65 LM235Z xx	LM235Z	IP67	
TF65 LM235Z 50mm	LM235Z (TCR = 10 mV / K; 2,73 V bei 0 °C), KP10	1101-7022-1011-000	38,41 €
TF65 LM235Z 100mm	LM235Z (TCR = 10 mV / K; 2,73 V bei 0 °C), KP10	1101-7022-1021-000	39,84 €
TF65 LM235Z 150mm	LM235Z (TCR = 10 mV / K; 2,73 V bei 0 °C), KP10	1101-7022-1031-000	41,38 €
TF65 LM235Z 200mm	LM235Z (TCR = 10 mV / K; 2,73 V bei 0 °C), KP10	1101-7022-1041-000	41,98 €
TF65 LM235Z 250mm	LM235Z (TCR = 10 mV / K; 2,73 V bei 0 °C), KP10	1101-7022-1051-000	43,98 €
TF65 LM235Z 300mm	LM235Z (TCR = 10 mV / K; 2,73 V bei 0 °C), KP10	1101-7022-1061-000	45,41 €
TF65 LM235Z 350mm	LM235Z (TCR = 10 mV / K; 2,73 V bei 0 °C), KP10	1101-7022-1071-000	46,24 €
TF65 LM235Z 400mm	LM235Z (TCR = 10 mV / K; 2,73 V bei 0 °C), KP10	1101-7022-1081-000	46,83 €
TF65 NTC 1,8K xx	NTC 1,8K	IP67	
TF65 NTC1,8K 50mm	NTC 1,8K	1101-7021-2011-000	36,29 €
TF65 NTC1,8K 100mm	NTC 1,8K	1101-7021-2021-000	37,82 €
TF65 NTC1,8K 150mm	NTC 1,8K	1101-7021-2031-000	39,36 €
TF65 NTC1,8K 200mm	NTC 1,8K	1101-7021-2041-000	39,84 €
TF65 NTC1,8K 250mm	NTC 1,8K	1101-7021-2051-000	41,84 €
TF65 NTC1,8K 300mm	NTC 1,8K	1101-7021-2061-000	43,27 €
TF65 NTC1,8K 350mm	NTC 1,8K	1101-7021-2071-000	44,05 €
TF65 NTC1,8K 400mm	NTC 1,8K	1101-7021-2081-000	45,06 €
TF65 NTC10K xx	NTC 10K	IP67	
TF65 NTC10K 50mm	NTC 10K	1101-7021-5011-000	36,29 €
TF65 NTC10K 100mm	NTC 10K	1101-7021-5021-000	37,82 €
TF65 NTC10K 150mm	NTC 10K	1101-7021-5031-000	39,36 €
TF65 NTC10K 200mm	NTC 10K	1101-7021-5041-000	39,84 €
TF65 NTC10K 250mm	NTC 10K	1101-7021-5051-000	41,84 €
TF65 NTC10K 300mm	NTC 10K	1101-7021-5061-000	43,27 €
TF65 NTC10K 350mm	NTC 10K	1101-7021-5071-000	44,05 €
TF65 NTC10K 400mm	NTC 10K	1101-7021-5081-000	45,06 €
TF65 NTC20K xx	NTC 20K	IP67	
TF65 NTC20K 50mm	NTC 20K	1101-7021-6011-000	36,29 €
TF65 NTC20K 100mm	NTC 20K	1101-7021-6021-000	37,82 €
TF65 NTC20K 150mm	NTC 20K	1101-7021-6031-000	39,36 €
TF65 NTC20K 200mm	NTC 20K	1101-7021-6041-000	39,84 €
TF65 NTC20K 250mm	NTC 20K	1101-7021-6051-000	41,73 €
TF65 NTC20K 300mm	NTC 20K	1101-7021-6061-000	43,27 €
TF65 NTC20K 350mm	NTC 20K	1101-7021-6071-000	44,05 €
TF65 NTC20K 400mm	NTC 20K	1101-7021-6081-000	45,06 €
Hinweis	andere Sensoren optional	auf Anfrage	
Optional:	Kabelanschluss mit M12-Steckverbinder nach DIN EN 61076-2-101	auf Anfrage	



Tauch-/Einschraub-/Kanal-Temperaturfühler,
mit passivem Ausgang

THERMASGARD® TF 43 Temperaturfühler (Grundgerät mit Schnappdeckel), *Standard*

Typ / WG03 / EL	Sensor / Ausgang	Art.-Nr.	Preis
TF43 PT100 xx	Pt100	IP 54	
TF43 Pt100 50mm	Pt100 (nach DIN EN 60 751, Klasse B)	1101-7010-1013-000	28,27 €
TF43 Pt100 100mm	Pt100 (nach DIN EN 60 751, Klasse B)	1101-7010-1023-000	28,39 €
TF43 Pt100 150mm	Pt100 (nach DIN EN 60 751, Klasse B)	1101-7010-1033-000	29,30 €
TF43 Pt100 200mm	Pt100 (nach DIN EN 60 751, Klasse B)	1101-7010-1043-000	30,11 €
TF43 Pt100 250mm	Pt100 (nach DIN EN 60 751, Klasse B)	1101-7010-1053-000	31,65 €
TF43 Pt100 300mm	Pt100 (nach DIN EN 60 751, Klasse B)	1101-7010-1063-000	34,25 €
TF43 Pt100 350mm	Pt100 (nach DIN EN 60 751, Klasse B)	1101-7010-1073-000	35,30 €
TF43 Pt100 400mm	Pt100 (nach DIN EN 60 751, Klasse B)	1101-7010-1083-000	36,42 €
TF43 PT1000 xx	Pt1000	IP 54	
TF43 Pt1000 50mm	Pt1000 (nach DIN EN 60 751, Klasse B)	1101-7010-5011-000	28,27 €
TF43 Pt1000 100mm	Pt1000 (nach DIN EN 60 751, Klasse B)	1101-7010-5021-000	28,39 €
TF43 Pt1000 150mm	Pt1000 (nach DIN EN 60 751, Klasse B)	1101-7010-5031-000	29,30 €
TF43 Pt1000 200mm	Pt1000 (nach DIN EN 60 751, Klasse B)	1101-7010-5041-000	30,11 €
TF43 Pt1000 250mm	Pt1000 (nach DIN EN 60 751, Klasse B)	1101-7010-5051-000	31,65 €
TF43 Pt1000 300mm	Pt1000 (nach DIN EN 60 751, Klasse B)	1101-7010-5061-000	34,25 €
TF43 Pt1000 350mm	Pt1000 (nach DIN EN 60 751, Klasse B)	1101-7010-5071-000	35,30 €
TF43 Pt1000 400mm	Pt1000 (nach DIN EN 60 751, Klasse B)	1101-7010-5081-000	36,42 €
TF43 PT1000A xx	Pt1000A	IP 54	
TF43 Pt1000A 50mm	Pt1000 (nach VDI/VDE 3512, Klasse A-TGA)	1101-7010-6013-000	30,04 €
TF43 Pt1000A 100mm	Pt1000 (nach VDI/VDE 3512, Klasse A-TGA)	1101-7010-6023-000	30,18 €
TF43 Pt1000A 150mm	Pt1000 (nach VDI/VDE 3512, Klasse A-TGA)	1101-7010-6033-000	31,07 €
TF43 Pt1000A 200mm	Pt1000 (nach VDI/VDE 3512, Klasse A-TGA)	1101-7010-6043-000	31,89 €
TF43 Pt1000A 250mm	Pt1000 (nach VDI/VDE 3512, Klasse A-TGA)	1101-7010-6053-000	33,42 €
TF43 Pt1000A 300mm	Pt1000 (nach VDI/VDE 3512, Klasse A-TGA)	1101-7010-6063-000	36,03 €
TF43 Pt1000A 350mm	Pt1000 (nach VDI/VDE 3512, Klasse A-TGA)	1101-7010-6073-000	37,09 €
TF43 Pt1000A 400mm	Pt1000 (nach VDI/VDE 3512, Klasse A-TGA)	1101-7010-6083-000	38,21 €
TF43 Ni1000 xx	Ni1000	IP 54	
TF43 Ni1000 50mm	Ni1000 (nach DIN EN 43 760, Klasse B, TCR = 6180 ppm/K)	1101-7010-9011-000	28,97 €
TF43 Ni1000 100mm	Ni1000 (nach DIN EN 43 760, Klasse B, TCR = 6180 ppm/K)	1101-7010-9021-000	31,71 €
TF43 Ni1000 150mm	Ni1000 (nach DIN EN 43 760, Klasse B, TCR = 6180 ppm/K)	1101-7010-9031-000	31,94 €
TF43 Ni1000 200mm	Ni1000 (nach DIN EN 43 760, Klasse B, TCR = 6180 ppm/K)	1101-7010-9041-000	32,64 €
TF43 Ni1000 250mm	Ni1000 (nach DIN EN 43 760, Klasse B, TCR = 6180 ppm/K)	1101-7010-9051-000	33,56 €
TF43 Ni1000 300mm	Ni1000 (nach DIN EN 43 760, Klasse B, TCR = 6180 ppm/K)	1101-7010-9061-000	35,77 €
TF43 Ni1000 350mm	Ni1000 (nach DIN EN 43 760, Klasse B, TCR = 6180 ppm/K)	1101-7010-9071-000	36,79 €
TF43 Ni1000 400mm	Ni1000 (nach DIN EN 43 760, Klasse B, TCR = 6180 ppm/K)	1101-7010-9081-000	38,44 €
TF43 NI1000TK xx	Ni1000 TK5000	IP 54	
TF43 NiTK 50mm	Ni1000 TK5000 (TCR = 5000 ppm/K), LG-Ni1000	1101-7011-0011-000	29,02 €
TF43 NiTK 100mm	Ni1000 TK5000 (TCR = 5000 ppm/K), LG-Ni1000	1101-7011-0021-000	31,77 €
TF43 NiTK 150mm	Ni1000 TK5000 (TCR = 5000 ppm/K), LG-Ni1000	1101-7011-0031-000	32,10 €
TF43 NiTK 200mm	Ni1000 TK5000 (TCR = 5000 ppm/K), LG-Ni1000	1101-7011-0041-000	32,78 €
TF43 NiTK 250mm	Ni1000 TK5000 (TCR = 5000 ppm/K), LG-Ni1000	1101-7011-0051-000	33,67 €
TF43 NiTK 300mm	Ni1000 TK5000 (TCR = 5000 ppm/K), LG-Ni1000	1101-7011-0061-000	35,91 €
TF43 NiTK 350mm	Ni1000 TK5000 (TCR = 5000 ppm/K), LG-Ni1000	1101-7011-0071-000	37,03 €
TF43 NiTK 400mm	Ni1000 TK5000 (TCR = 5000 ppm/K), LG-Ni1000	1101-7011-0081-000	38,58 €

Fortsetzung siehe nächste Seite...

High-Performance-Verguss gegen Vibration,
mechanischer Belastung und Feuchtigkeit





THERMASGARD® TF 43 Temperaturfühler (Grundgerät mit Schnappdeckel), <i>Standard</i>			
Typ/WG03 /EL	Sensor/ Ausgang	Art.-Nr.	Preis
TF43 LM235Z xx	LM235Z	IP54	
TF43 LM235Z 50mm	LM235Z (TCR = 10 mV / K; 2,73 V bei 0 °C), KP10	1101-7012-1011-000	29,54 €
TF43 LM235Z 100mm	LM235Z (TCR = 10 mV / K; 2,73 V bei 0 °C), KP10	1101-7012-1021-000	29,86 €
TF43 LM235Z 150mm	LM235Z (TCR = 10 mV / K; 2,73 V bei 0 °C), KP10	1101-7012-1031-000	30,94 €
TF43 LM235Z 200mm	LM235Z (TCR = 10 mV / K; 2,73 V bei 0 °C), KP10	1101-7012-1041-000	31,65 €
TF43 LM235Z 250mm	LM235Z (TCR = 10 mV / K; 2,73 V bei 0 °C), KP10	1101-7012-1051-000	32,01 €
TF43 LM235Z 300mm	LM235Z (TCR = 10 mV / K; 2,73 V bei 0 °C), KP10	1101-7012-1061-000	34,76 €
TF43 LM235Z 350mm	LM235Z (TCR = 10 mV / K; 2,73 V bei 0 °C), KP10	1101-7012-1071-000	35,18 €
TF43 LM235Z 400mm	LM235Z (TCR = 10 mV / K; 2,73 V bei 0 °C), KP10	1101-7012-1081-000	37,38 €
TF43 NTC 1,8K xx	NTC 1,8K	IP54	
TF43 NTC1,8K 50mm	NTC 1,8K	1101-7011-2011-000	28,27 €
TF43 NTC1,8K 100mm	NTC 1,8K	1101-7011-2021-000	29,80 €
TF43 NTC1,8K 150mm	NTC 1,8K	1101-7011-2031-000	30,56 €
TF43 NTC1,8K 200mm	NTC 1,8K	1101-7011-2041-000	31,27 €
TF43 NTC1,8K 250mm	NTC 1,8K	1101-7011-2051-000	32,78 €
TF43 NTC1,8K 300mm	NTC 1,8K	1101-7011-2061-000	33,86 €
TF43 NTC1,8K 350mm	NTC 1,8K	1101-7011-2071-000	35,01 €
TF43 NTC1,8K 400mm	NTC 1,8K	1101-7011-2081-000	35,91 €
TF43 NTC10K xx	NTC 10K	IP54	
TF43 NTC10K 50mm	NTC 10K	1101-7011-5011-000	28,27 €
TF43 NTC10K 100mm	NTC 10K	1101-7011-5021-000	29,80 €
TF43 NTC10K 150mm	NTC 10K	1101-7011-5031-000	30,56 €
TF43 NTC10K 200mm	NTC 10K	1101-7011-5041-000	31,27 €
TF43 NTC10K 250mm	NTC 10K	1101-7011-5051-000	32,78 €
TF43 NTC10K 300mm	NTC 10K	1101-7011-5061-000	33,86 €
TF43 NTC10K 350mm	NTC 10K	1101-7011-5071-000	35,01 €
TF43 NTC10K 400mm	NTC 10K	1101-7011-5081-000	35,91 €
TF43 NTC20K xx	NTC 20K	IP54	
TF43 NTC20K 50mm	NTC 20K	1101-7011-6011-000	28,27 €
TF43 NTC20K 100mm	NTC 20K	1101-7011-6021-000	29,80 €
TF43 NTC20K 150mm	NTC 20K	1101-7011-6031-000	30,56 €
TF43 NTC20K 200mm	NTC 20K	1101-7011-6041-000	31,27 €
TF43 NTC20K 250mm	NTC 20K	1101-7011-6051-000	32,78 €
TF43 NTC20K 300mm	NTC 20K	1101-7011-6061-000	33,86 €
TF43 NTC20K 350mm	NTC 20K	1101-7011-6071-000	35,01 €
TF43 NTC20K 400mm	NTC 20K	1101-7011-6081-000	35,91 €
Hinweis	andere Sensoren optional	auf Anfrage	
Optional:	Kabelanschluss mit M12-Steckverbinder nach DIN EN 61076-2-101	auf Anfrage	

TF43
mit Schnappdeckel
(IP54)



Tauch-/Einschraub-/Kanal-Temperaturfühler,
 mit passivem Ausgang

Ein Grundgerät in vier Varianten...



PATENTED

**TFxx +
 TH08-ms/xx**

Tauch-/Einschraub-
 temperaturfühler
 mit Tauchhülse aus
 Messing vernickelt

**TFxx +
 TH08-VA/xx**

Tauch-/Einschraub-
 temperaturfühler
 mit Tauchhülse aus
 Edelstahl V4A

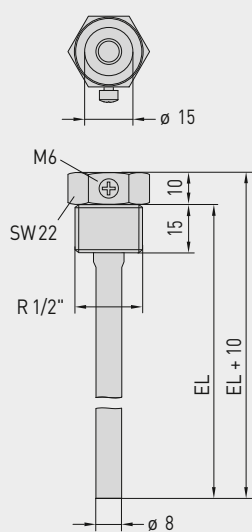
**TFxx +
 TH08-VA/xx/90**

Tauch-/Einschraub-
 temperaturfühler
 mit Tauchhülse aus
 Edelstahl V4A

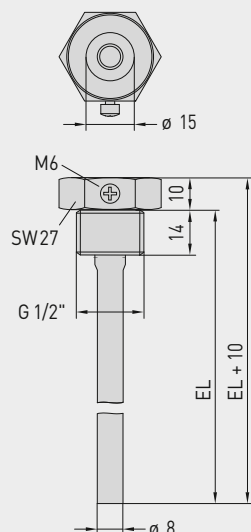
**TFxx +
 MF-15-K**

Kanaltemperaturfühler
 mit Montageflansch
 aus Kunststoff

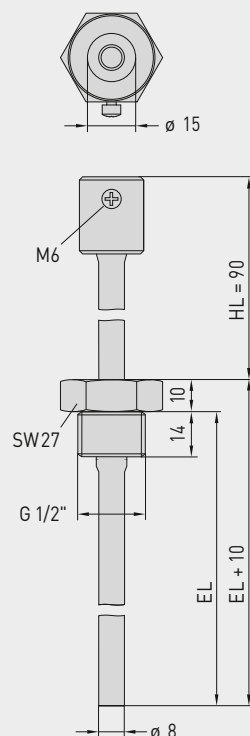
Maßzeichnung (mm)
TH08-ms/xx



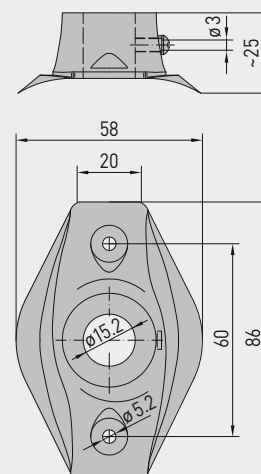
Maßzeichnung (mm)
TH08-VA/xx



Maßzeichnung (mm)
TH08-VA/xx/90



Maßzeichnung (mm)
MF-15-K





...durch Kombination mit Zubehör:

**TH08-ms/xx**Tauchhülse aus Messing vernickelt,
gewindedichtend, konisch,
nach DIN 10226**TH08-VA/xx**Tauchhülse aus Edelstahl V4A,
flächdichtend, zylindrisch,
nach DIN 228**TH08-VA/xx/90**Tauchhülse mit Halsrohr
aus Edelstahl V4A, flächdichtend,
zylindrisch, nach DIN 228**MF-15-K**Montageflansch
aus Kunststoff

THERMASGARD® TH08 Tauchhülse Ø 8 mm (Zubehör)					
Typ/WG01B	p _{max} (statisch)	T _{max}	Einbaulänge (EL)	Art.-Nr.	Preis
TH08-ms/xx	Messing vernickelt			ohne Halsrohr	
TH08-MS 50MM	10 bar	+150 °C	50 mm	7100-0011-0010-132	9,31 €
TH08-MS 100MM	10 bar	+150 °C	100 mm	7100-0011-0020-132	10,61 €
TH08-MS 150MM	10 bar	+150 °C	150 mm	7100-0011-0030-132	11,20 €
TH08-MS 200MM	10 bar	+150 °C	200 mm	7100-0011-0040-132	11,56 €
TH08-MS 250MM	10 bar	+150 °C	250 mm	7100-0011-0050-132	13,39 €
TH08-MS 300MM	10 bar	+150 °C	300 mm	7100-0011-0060-132	13,76 €
TH08-MS 350MM	10 bar	+150 °C	350 mm	7100-0011-0070-132	13,87 €
TH08-MS 400MM	10 bar	+150 °C	400 mm	7100-0011-0080-132	14,00 €
TH08-VA/xx	Edelstahl V4A (1.4571)			ohne Halsrohr	
TH08-VA 50MM	40 bar	+600 °C	50 mm	7100-0012-0010-132	20,28 €
TH08-VA 100MM	40 bar	+600 °C	100 mm	7100-0012-0020-132	22,41 €
TH08-VA 150MM	40 bar	+600 °C	150 mm	7100-0012-0030-132	24,08 €
TH08-VA 200MM	40 bar	+600 °C	200 mm	7100-0012-0040-132	25,38 €
TH08-VA 250MM	40 bar	+600 °C	250 mm	7100-0012-0050-132	31,55 €
TH08-VA 300MM	40 bar	+600 °C	300 mm	7100-0012-0060-132	32,97 €
TH08-VA 350MM	40 bar	+600 °C	350 mm	7100-0012-0070-132	33,19 €
TH08-VA 400MM	40 bar	+600 °C	400 mm	7100-0012-0080-132	33,78 €
TH08-VA/xx/90	Edelstahl V4A (1.4571)			mit Halsrohr (90mm)	
TH08-VA 50/90MM	40 bar	+600 °C	50 mm	7100-0012-0012-132	29,04 €
TH08-VA 100/90MM	40 bar	+600 °C	100 mm	7100-0012-0022-132	30,35 €
TH08-VA 150/90MM	40 bar	+600 °C	150 mm	7100-0012-0032-132	31,84 €
TH08-VA 200/90MM	40 bar	+600 °C	200 mm	7100-0012-0042-132	33,19 €
TH08-VA 250/90MM	40 bar	+600 °C	250 mm	7100-0012-0052-132	34,79 €
TH08-VA 300/90MM	40 bar	+600 °C	300 mm	7100-0012-0062-132	37,71 €
Hinweis:	Innendurchmesser der Aufnahme 15,0 mm weitere Informationen siehe letztes Kapitel!				
Montageflansch (Zubehör)					
Typ/WG01B		T _{max}		Art.-Nr.	Preis
MF					
MF-15-K	Montageflansch aus Kunststoff, 56,8 x 84,3 mm, Ø 15,2 mm Rohrdurchführung	+100 °C		7100-0032-0000-000	6,12 €
Hinweis:	weitere Informationen siehe letztes Kapitel!				

**Mittelwert-/Ruten-/Kanal-Temperaturfühler,
inkl. Montageflansch, mit passivem Ausgang**

Mittelwerttemperaturfühler **THERMASGARD® MWTF** (Rutenfühler 0,4...20 m) mit passivem Ausgang, im schlagfestem Kunststoffgehäuse mit Schnellverschlusschrauben, mit biegsamer Fühlerrute (vollaktiv), Schutzrohr aus Kupfer mit Kunststoffüberzug und Knickschutzfeder, inkl. Montageflansch.

Mittelwerttemperaturfühler **THERMASGARD® MWTF-SD** (Rutenfühler 3 m / 6 m) mit passivem Ausgang, im schlagfestem Kunststoffgehäuse mit Schnapdeckel, mit biegsamer Fühlerrute (vollaktiv), Schutzrohr aus verstärktem Thermoplastschlauch und Knickschutzfeder, inkl. Montageflansch.

Der Fühler dient zur Erfassung der mittleren Temperatur (Mittelwert) in gasförmigen Medien, z.B. in Lüftungs- und Klimakanälen über den gesamten Querschnitt oder auf einer definierten Länge, meanderförmig verlegt, erfasst er gleichmäßig die anliegende Temperatur, als Kanaltemperaturfühler. Zur fachgerechten Montage der Rute sind Montageklammern **MK-05-M** (Zubehör) erhältlich.

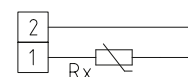
MWTF
Rutenlänge 0,4 m
(IP 65)



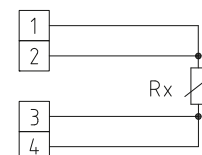
TECHNISCHE DATEN

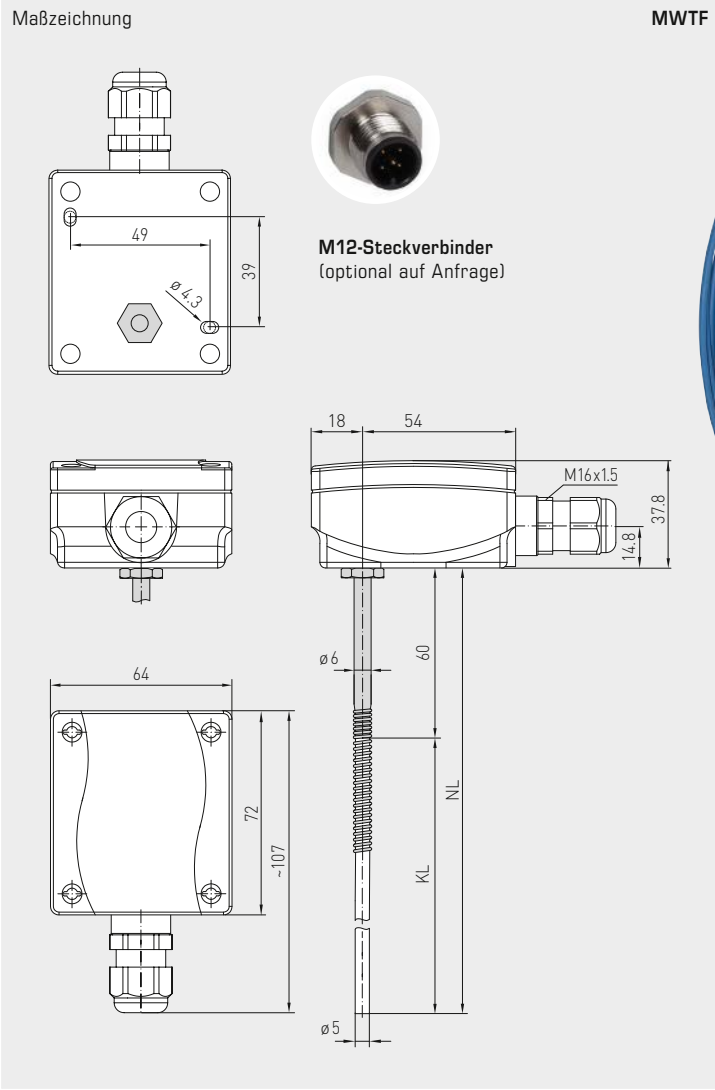
Messbereich:	-30...+80 °C
Sensoren / Ausgang:	siehe Tabelle, passiv
Schaltungsart:	2-Leiteranschluss (4-Leiteranschluss bei Pt100, bei anderen Sensoren optional)
Messstrom:	< 0,6 mA (Pt1000) < 1,0 mA (Pt100) < 0,3 mA (Ni1000)
Fühler:	auf der gesamten Länge aktiv (mittelwertbildend)
Rutenwerkstoff:	Schutzrohr aus Kupfer mit Kunststoffüberzug (MWTF) (aus verstärktem Thermoplastschlauch beim MWTF-SD), mit Knickschutzfeder und Hülse aus Edelstahl V4A (1.4571)
Rutenabmessungen:	Ø = 5,0 mm, Nennlänge (NL) = 0,4 m / 3 m / 6 m, siehe Tabelle (Nennlänge optional bis max. 20 m)
Rutenverlegung:	Zulässige Werte beachten! Biegeradius: > 35 mm Schwingungsbelastung: ≤ 0,5 g Zugbelastung: < 480 N beim MWTF < 100 N beim MWTF-SD
Gehäuse:	Kunststoff, UV-beständig, Werkstoff Polyamid, 30 % glaskugelverstärkt, mit Schnellverschlusschrauben (Schlitz / Kreuzschlitz-Kombination), Farbe Verkehrsweiß (ähnlich RAL 9016),
Abmaße Gehäuse:	72 x 64 x 37,8 mm (Tyr 1)
Kabelanschluss:	Kabelverschraubung aus Kunststoff (M 16 x 1,5; mit Zugentlastung, auswechselbar, max. Innendurchmesser 10,4 mm) oder M12-Steckverbinder nach DIN EN 61076-2-101 (optional auf Anfrage)
elektrischer Anschluss:	0,14 - 1,5 mm ² , über Schraubklemmen
Prozessanschluss:	mittels Montageflansch, Kunststoff (optional Stahl verzinkt, siehe Zubehör) und Montageklammern MK-05-M
Umgebungstemperatur:	-20...+80°C
zulässige Luftfeuchte:	< 95 % RH, nicht kondensierende Luft
Schutzklasse:	III (nach EN 60 730)
Schutzart:	IP 54 (nach EN 60 529) beim MWTF-SD IP 65 (nach EN 60 529) beim MWTF Gehäuse geprüft, TÜV SÜD, Bericht Nr. 713139052 (Tyr 1)
ZUBEHÖR	siehe Tabelle

1x Zweileiterschaltung
Standard



1x Vierleiterschaltung
(optional)





MWTF
Rutenlänge 3 m / 6 m
(IP65)

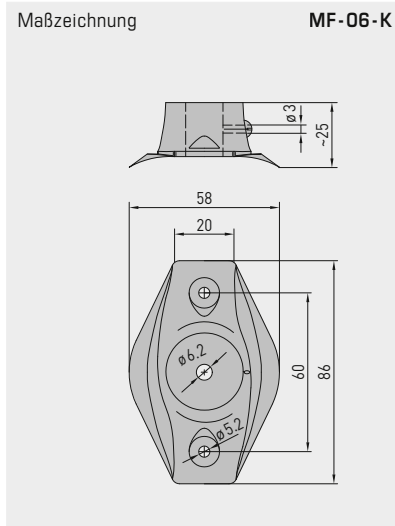
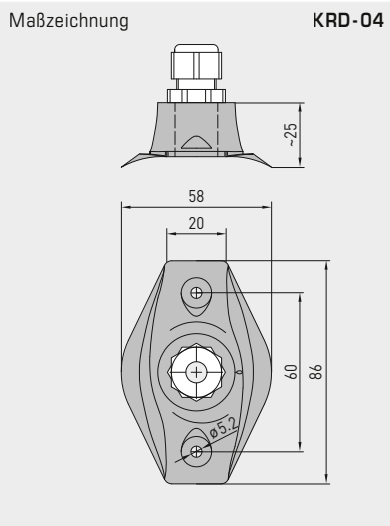


MWTF-SD
Rutenlänge 3 m / 6 m
(IP54)



Mittelwert-/Ruten-/Kanal-Temperaturfühler,
 inkl. Montageflansch, mit passivem Ausgang

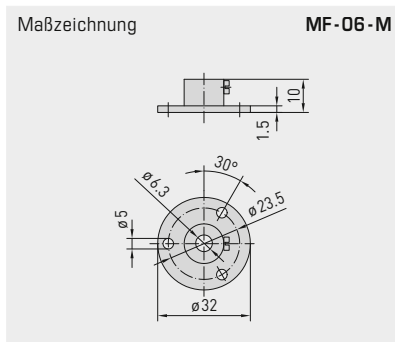
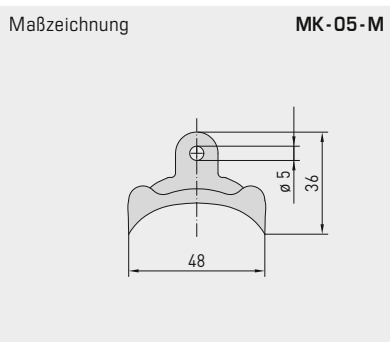
MWTF
 Rutenlänge 0,4 m
 (IP 65)



MF-06-K
 Montageflansch
 aus Kunststoff
 (im Lieferumfang
 enthalten)



KRD-04
 Kapillarrohr-
 durchführung
 aus Kunststoff
 (optional)



MF-06-M
 Montageflansch
 aus Metall
 (optional)



MK-05-M
 Montageklammern
 aus Stahl verzinkt
 (ab 3 m Rutenlänge im
 Lieferumfang enthalten)





THERMASGARD® MWTF-SD		Mittelwerttemperaturfühler mit Rute aus verstärktem Thermoplastschlauch, <i>Standard</i>		
Typ/WG03B	Sensor/Ausgang	Rutenlänge	Art.-Nr.	Preis
MWTF-SD	Pt1000		IP54	
MWTF-SD Pt1000 3m	Pt1000 (nach DIN EN 60 751, Klasse B)	3,0 m	1101-3050-5231-200	94,63 €
MWTF-SD Pt1000 6m	Pt1000 (nach DIN EN 60 751, Klasse B)	6,0 m	1101-3050-5261-200	105,28 €
Optional:	Kabelanschluss mit M12-Steckverbinder nach DIN EN 61076-2-101		auf Anfrage	

THERMASGARD® MWTF		Mittelwerttemperaturfühler mit Rute aus Kupfer mit Kunststoffüberzug, <i>Premium</i>		
Typ/WG03	Sensor/Ausgang	Rutenlänge	Art.-Nr.	Preis
MWTF	Pt100		IP65	
MWTF Pt100 0,4m	Pt100 (nach DIN EN 60 751, Klasse B)	0,4 m	1101-3050-1083-000	82,76 €
MWTF Pt100 3m	Pt100 (nach DIN EN 60 751, Klasse B)	3,0 m	1101-3050-1233-000	145,12 €
MWTF Pt100 6m	Pt100 (nach DIN EN 60 751, Klasse B)	6,0 m	1101-3050-1263-000	194,79 €
MWTF	Pt1000		IP65	
MWTF Pt1000 0,4m	Pt1000 (nach DIN EN 60 751, Klasse B)	0,4 m	1101-3050-5081-000	82,76 €
MWTF Pt1000 3m	Pt1000 (nach DIN EN 60 751, Klasse B)	3,0 m	1101-3050-5231-000	145,12 €
MWTF Pt1000 6m	Pt1000 (nach DIN EN 60 751, Klasse B)	6,0 m	1101-3050-5261-000	194,79 €
MWTF	Ni1000		IP65	
MWTF Ni1000 0,4m	Ni1000 (nach DIN EN 43 760, Klasse B)	0,4 m	1101-3050-9081-000	94,88 €
MWTF Ni1000 3m	Ni1000 (nach DIN EN 43 760, Klasse B)	3,0 m	1101-3050-9231-000	152,13 €
MWTF Ni1000 6m	Ni1000 (nach DIN EN 43 760, Klasse B)	6,0 m	1101-3050-9261-000	194,79 €
Aufpreis:	pro lfd. Meter Fühlerleitung (ab 6m bis max. 20m)		auf Anfrage	
Optional:	Kabelanschluss mit M12-Steckverbinder nach DIN EN 61076-2-101		auf Anfrage	

ZUBEHÖR			
MF-06-K	Montageflansch aus Kunststoff (im Lieferumfang enthalten)	7100-0030-1000-000	6,12 €
MF-06-M	Montageflansch aus Metall (Stahl verzinkt), Ø 35 mm	7100-0030-5000-100	9,56 €
KRD-04	Kapillarrohrdurchführung aus Kunststoff	7100-0030-7000-000	8,91 €
MK-05-M	Montageklammern aus Stahl verzinkt (6 Stück) (ab 3m Rutenlänge im Lieferumfang enthalten)	7100-0034-0000-000	9,88 €
weitere Informationen siehe letztes Kapitel!			

**Einschraub-/Tauch-Temperaturfühler
mit Halsrohr (einfach abgesetzt),
mit passivem Ausgang**

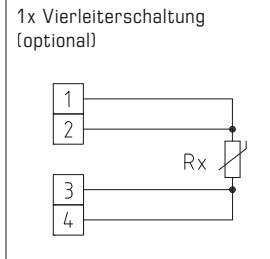
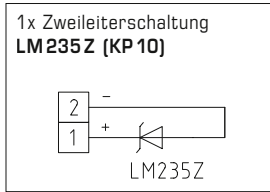
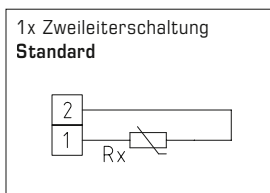
ETF 7

Sehr schnell ansprechendes Einschraubwiderstandsthermometer / Tauchtemperaturfühler **THERMASGARD® ETF 7** mit passivem Ausgang, mit Halsrohr und einfach verjüngtem Schutzrohr aus Edelstahl, Gehäusedeckel mit Schnellverschlusschrauben. Sehr schnelle Reaktionszeit, speziell geeignet bei sehr flinken Temperatur- bzw. Regelvorgängen, z.B. in Hydrauliksystemen.



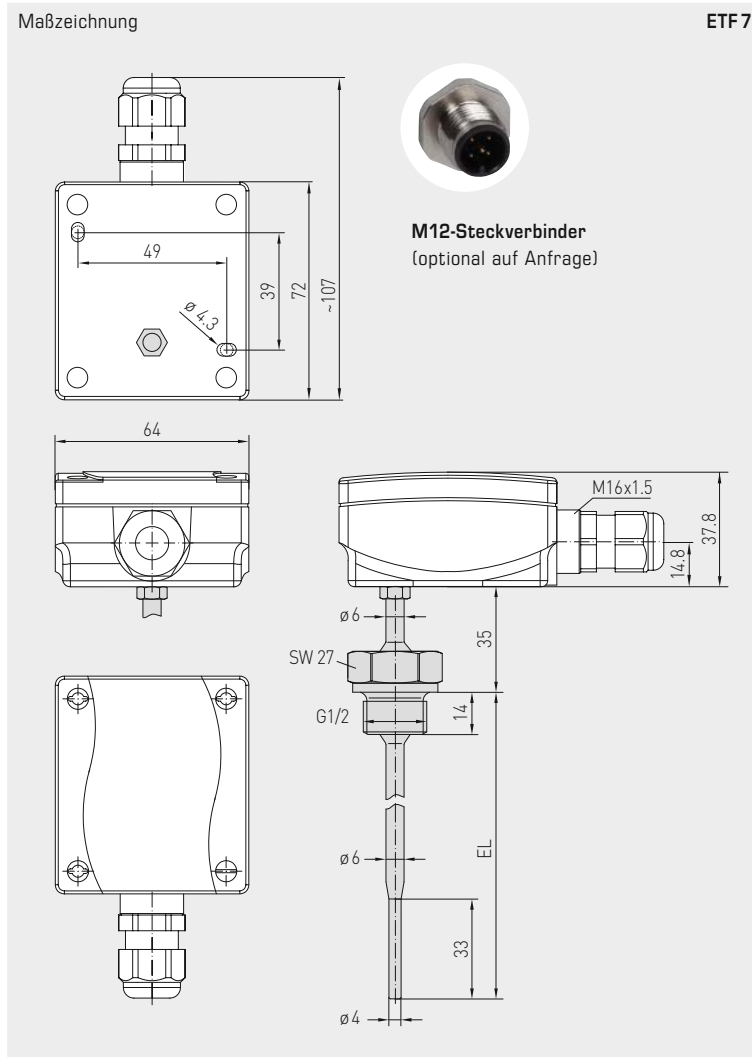
TECHNISCHE DATEN

Messbereich:	-35...+150 °C
Sensoren / Ausgang:	siehe Tabelle, passiv (Perfect Sensor Protection)
Ansprechzeiten:	$t_{0,5} = 2,8 \text{ s}$ $t_{0,9} = 10 \text{ s}$ (bei Wasser mit einer Strömungsgeschwindigkeit von 2 m/s)
Schaltungsart:	2-Leiteranschluss (4-Leiteranschluss bei PT100, bei anderen Sensoren optional)
Messstrom:	< 0,6 mA (Pt1000) < 1,0 mA (Pt100) < 0,3 mA (Ni1000, Ni1000 TK5000)
Isolationswiderstand:	$\geq 100 \text{ M}\Omega$, bei +20 °C (500 V DC)
elektrischer Anschluss:	0,14 - 1,5 mm ² , über Schraubklemmen
Kabelanschluss:	Kabelverschraubung aus Kunststoff (M 16 x 1,5; mit Zugentlastung, auswechselbar, Innendurchmesser 10,4 mm) oder M12-Steckverbinder nach DIN EN 61076-2-101
Gehäuse:	Kunststoff, UV-beständig, Werkstoff Polyamid, 30 % glaskugelverstärkt, mit Schnellverschlusschrauben (Schlitz / Kreuzschlitz-Kombination), Farbe Verkehrsweiß (ähnlich RAL 9016)
Abmaße Gehäuse:	72 x 64 x 37,8 mm (Tyr 1)
Schutzrohr:	Edelstahl V4A (1.4571), G ½", SW 27, $p_{\text{max}} = 6 \text{ bar}$, $\varnothing = 6 \text{ mm}$, einfach verjüngt auf $\varnothing = 4 \text{ mm}$ (siehe Maßzeichnung) Halsrohrlänge (HL) = 25 mm Einbaulänge (EL) = 100 - 250 mm (siehe Tabelle)
Prozessanschluss:	Einschraubstutzen mit Gewinde G ½"
zulässige Luftfeuchte:	< 95 % RH, nicht kondensierende Luft
Schutzklasse:	III (nach EN 60 730)
Schutzart:	IP65 (nach EN 60 529) Gehäuse geprüft, TÜV SÜD, Bericht Nr. 713139052 (Tyr 1)



High-Performance-Verguss gegen Vibration,
mechanischer Belastung und Feuchtigkeit

PS-PROTECTION
PERFECT SENSOR PROTECTION



ETF 7

THERMASGARD® ETF 7		Einschraub- / Tauch-Temperaturfühler mit Halsrohr	
Typ / WG01	Sensor / Ausgang	Art.-Nr.	Preis
ETF7 Pt100 xx	Pt100		
ETF7 Pt100 100mm	Pt100 (nach DIN EN 60 751, Klasse B)	1101-2080-1023-000	142,71 €
ETF7 Pt100 150mm	Pt100 (nach DIN EN 60 751, Klasse B)	1101-2080-1033-000	144,12 €
ETF7 Pt100 250mm	Pt100 (nach DIN EN 60 751, Klasse B)	1101-2080-1053-000	147,41 €
ETF7 Pt1000 xx	Pt1000		
ETF7 Pt1000 100mm	Pt1000 (nach DIN EN 60 751, Klasse B)	1101-2080-5021-000	144,24 €
ETF7 Pt1000 150mm	Pt1000 (nach DIN EN 60 751, Klasse B)	1101-2080-5031-000	145,18 €
ETF7 Pt1000 250mm	Pt1000 (nach DIN EN 60 751, Klasse B)	1101-2080-5051-000	148,11 €
ETF7 Ni1000 xx	Ni1000		
ETF7 Ni1000 100mm	Ni1000 (nach DIN EN 43 760, Klasse B, TCR = 6180 ppm / K)	1101-2084-2021-000	159,08 €
ETF7 Ni1000 150mm	Ni1000 (nach DIN EN 43 760, Klasse B, TCR = 6180 ppm / K)	1101-2084-2031-000	160,61 €
ETF7 Ni1000 250mm	Ni1000 (nach DIN EN 43 760, Klasse B, TCR = 6180 ppm / K)	1101-2084-2051-000	162,62 €
ETF7 Ni1000TK xx	Ni1000 TK5000		
ETF7 NiTK 100mm	Ni1000 TK5000 (TCR = 5000 ppm / K), LG - Ni1000	1101-2081-0021-000	149,95 €
ETF7 NiTK 150mm	Ni1000 TK5000 (TCR = 5000 ppm / K), LG - Ni1000	1101-2081-0031-000	150,35 €
ETF7 NiTK 250mm	Ni1000 TK5000 (TCR = 5000 ppm / K), LG - Ni1000	1101-2081-0051-000	151,74 €
Optional:	Kabelanschluss mit M12-Steckverbinder nach DIN EN 61076-2-101	auf Anfrage	

Tauch-/Einschraub-/Kanal-Temperaturfühler, mit passivem Ausgang

TF 54
Grundgerät

Widerstandsthermometer / Temperaturfühler **THERMASGARD® TF 54** mit passivem Ausgang, mit Anschlusskopf aus Aluminium (optional mit **Kabelverschraubung** oder **M12-Steckverbinder** nach DIN EN 61076-2-101) und geradem Schutzrohr.

Ein Grundgerät in vier Varianten durch Kombination mit Zubehör, z.B. für robuste Anwendungen mit separater Tauchhülse aus Edelstahl.

Der Kanalfühler dient zur Erfassung von Temperaturen in flüssigen oder gasförmigen Medien. Der Einsatz erfolgt in Rohrleitungen, in der Heizungstechnik, in Speichern, Fernwärmekomplettstationen, Warm- und Kaltwasseranlagen, Öl-, Schmierkreisläufsystemen, im Maschinen-, Apparate- und im Anlagenbau sowie im gesamten Industriebereich.



TECHNISCHE DATEN

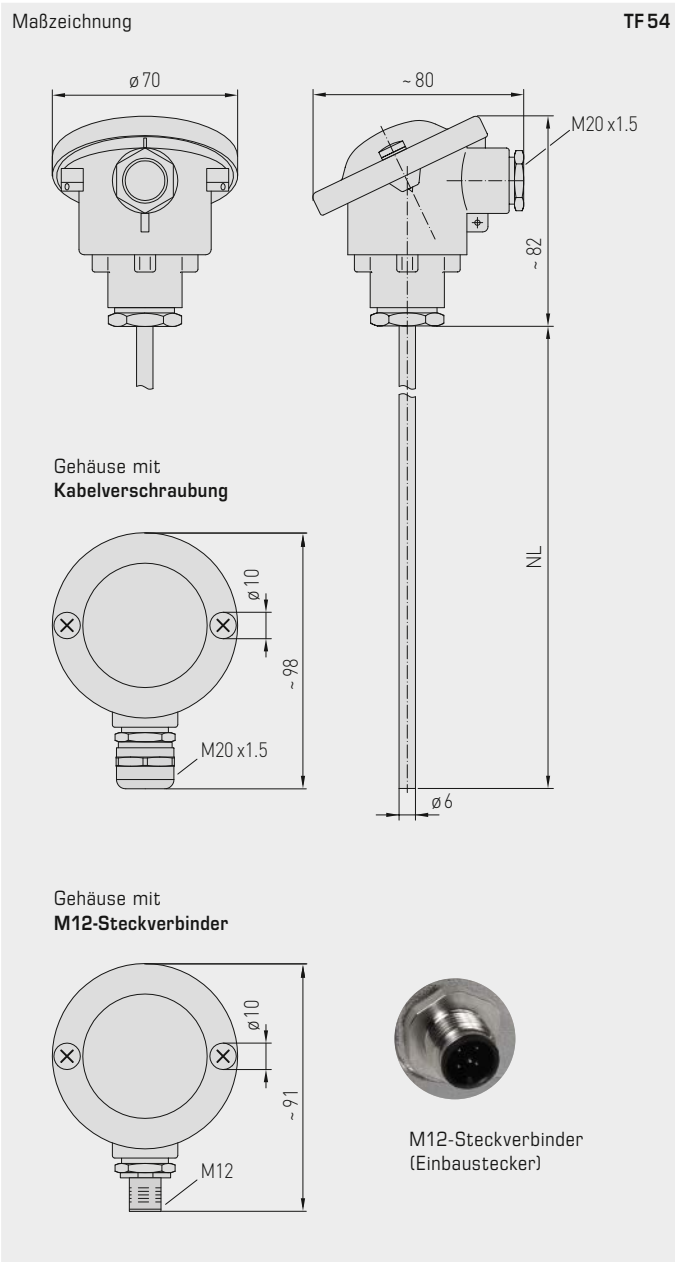
Messbereich:	-35...+180 °C (T_{max} NTC = +150 °C, T_{max} LM235Z = +125 °C)
Sensoren / Ausgang:	siehe Tabelle, passiv (Perfect Sensor Protection) (optional auch mit zwei oder anderen Sensoren)
Schaltungsart:	2-Leiteranschluss (4-Leiteranschluss bei Pt100, bei anderen Sensoren optional)
Messstrom:	< 0,6 mA (Pt1000) < 1,0 mA (Pt100) < 0,3 mA (Ni1000, Ni1000 TK5000) < 2,0 mW (NTC xx) 400 µA...5 mA (LM235Z)
Isolationswiderstand:	≥ 100 MΩ, bei +20 °C (500 V DC)
elektrischer Anschluss:	0,14 - 2,5 mm ² , über Schraubklemmen, auf Keramiksockel
Kabelanschluss:	TF 54 (Standard) Druckschraube aus Metall (M20 x 1,5) TF 54-KV (optional) Kabelverschraubung aus Messing, vernickelt (M20 x 1,5; mit Zugentlastung, auswechselbar, Innendurchmesser 6 - 12 mm) TF 54-Q (optional) M12-Steckverbinder nach DIN EN 61076-2-101 (Einbaustecker, 5-polig, A-Kodierung)
Abmessungen:	siehe Maßzeichnung
Anschlusskopf:	Form B, Werkstoff Aluminium, Farbe Weißaluminium (ähnlich RAL 9006), Umgebungstemperatur -20...+100 °C
Schutzrohr:	Edelstahl, V4A (1.4571), Ø = 6 mm, Einbaulänge (EL) = 50 - 400 mm (siehe Tabelle)
Prozessanschluss:	mittels Tauchhülse oder Montageflansch (Zubehör)
zulässige Luftfeuchte:	< 95 % RH, nicht kondensierende Luft
Schutzklasse:	III (nach EN 60730)
Schutzart:	IP 54 (nach EN 60529) TF 54 IP 65 (nach EN 60529) TF 54-KV / TM 5F-Q
ZUBEHÖR	(siehe Tabelle)
TH-ms / xx	Tauchhülse aus Messing vernickelt , Ø = 8 mm, T_{max} = +150 °C, p_{max} = 10 bar
TH-VA / xx	Tauchhülse aus Edelstahl, V4A (1.4571), Ø = 8 mm, T_{max} = +600 °C, p_{max} = 40 bar
TH-VA / xx / 90	Tauchhülse aus Edelstahl, V4A (1.4571), mit Halsrohr (90 mm), Ø = 8 mm, T_{max} = +600 °C, p_{max} = 40 bar
MF-06-M	Montageflansch aus Metall (Stahl verzinkt), Ø = 32 mm, Ø = 6,3 mm Rohrdurchführung, T_{max} = +700 °C

2-Leiteranschluss



4-Leiteranschluss





High-Performance-Verguss gegen Vibration,
mechanischer Belastung und Feuchtigkeit



TF 54
Standard
(IP 54)



TF 54-KV
mit Kabelverschraubung
(IP 65)

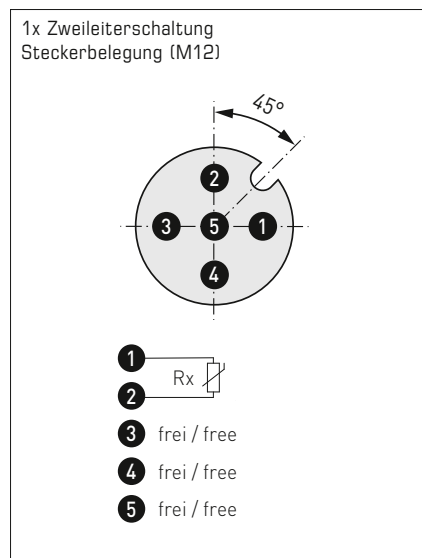
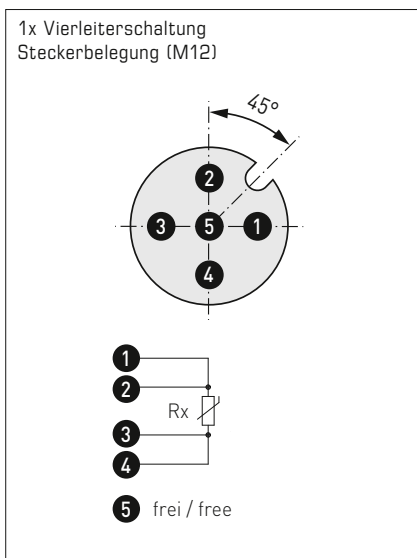
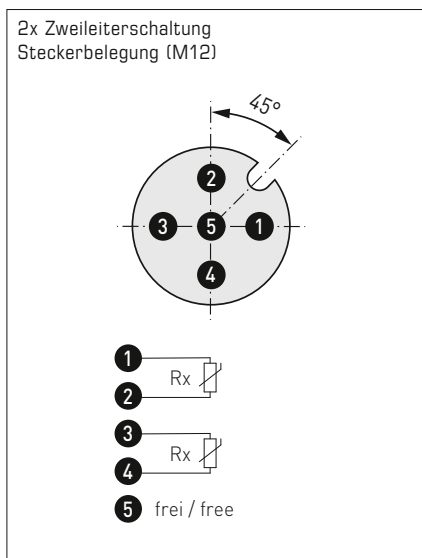
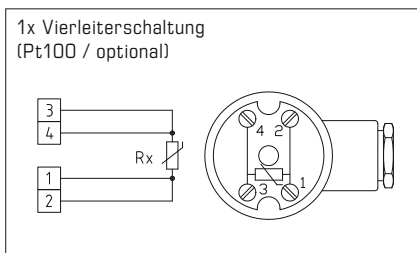
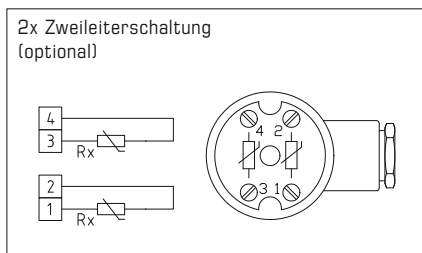
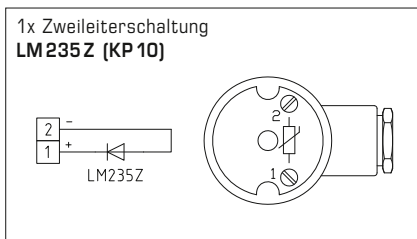
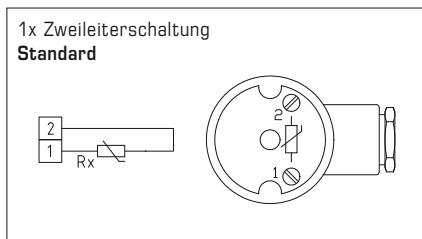


TF 54-Q
mit M12-Steckverbinder
(IP 65)



Tauch-/Einschraub-/Kanal-Temperaturfühler,
mit passivem Ausgang

TF 54
Standard
(IP 54)



THERMASGARD® Temperaturfühler
TF 54 (Grundgerät)

Typ / WG03	Sensor / Ausgang	Einbaulänge (EL)	Art.-Nr.	Preis
TF 54 Pt100 xx	Pt100 (nach DIN EN 60 751, Klasse B)		IP 54, 4-Leiter	
TF54 Pt100 50mm	Pt100	50 mm	1101-7050-1013-000	66,38 €
TF54 Pt100 100mm	Pt100	100 mm	1101-7050-1023-000	67,99 €
TF54 Pt100 150mm	Pt100	150 mm	1101-7050-1033-000	69,45 €
TF54 Pt100 200mm	Pt100	200 mm	1101-7050-1043-000	72,12 €
TF54 Pt100 250mm	Pt100	250 mm	1101-7050-1053-000	72,43 €
TF54 Pt100 300mm	Pt100	300 mm	1101-7050-1063-000	72,69 €
TF54 Pt100 400mm	Pt100	400 mm	1101-7050-1083-000	73,70 €
TF 54 Pt1000 xx	Pt1000 (nach DIN EN 60 751, Klasse B)		IP 54, 2-Leiter	
TF54 Pt1000 50mm	Pt1000	50 mm	1101-7050-5011-000	66,38 €
TF54 Pt1000 100mm	Pt1000	100 mm	1101-7050-5021-000	67,99 €
TF54 Pt1000 150mm	Pt1000	150 mm	1101-7050-5031-000	69,45 €
TF54 Pt1000 200mm	Pt1000	200 mm	1101-7050-5041-000	72,12 €
TF54 Pt1000 250mm	Pt1000	250 mm	1101-7050-5051-000	72,49 €
TF54 Pt1000 300mm	Pt1000	300 mm	1101-7050-5061-000	72,69 €
TF54 Pt1000 400mm	Pt1000	400 mm	1101-7050-5081-000	73,70 €

Fortsetzung siehe nächste Seite...



THERMASGARD® TF 54		Temperaturfühler (Grundgerät)		
Typ/WG03	Sensor/Ausgang	Einbaulänge (EL)	Art.-Nr.	Preis
TF 54 Ni1000 xx	Ni 1000 (nach DIN EN 43760, Klasse B, TCR = 6180 ppm/K)		IP 54 , 2-Leiter	
TF54 Ni1000 50mm	Ni1000	50 mm	1101-7050-9011-000	67,53 €
TF54 Ni1000 100mm	Ni1000	100 mm	1101-7050-9021-000	69,46 €
TF54 Ni1000 150mm	Ni1000	150 mm	1101-7050-9031-000	70,58 €
TF54 Ni1000 200mm	Ni1000	200 mm	1101-7050-9041-000	72,18 €
TF54 Ni1000 250mm	Ni1000	250 mm	1101-7050-9051-000	72,63 €
TF54 Ni1000 300mm	Ni1000	300 mm	1101-7050-9061-000	72,89 €
TF54 Ni1000 400mm	Ni1000	400 mm	1101-7050-9081-000	73,97 €
TF 54 Ni1000TK xx	Ni1000 TK5000 (TCR = 5000 ppm/K), LG-Ni1000		IP 54 , 2-Leiter	
TF54 NiTK 50mm	Ni1000 TK5000	50 mm	1101-7051-0011-000	67,80 €
TF54 NiTK 100mm	Ni1000 TK5000	100 mm	1101-7051-0021-000	70,28 €
TF54 NiTK 150mm	Ni1000 TK5000	150 mm	1101-7051-0031-000	71,45 €
TF54 NiTK 200mm	Ni1000 TK5000	200 mm	1101-7051-0041-000	72,44 €
TF54 NiTK 250mm	Ni1000 TK5000	250 mm	1101-7051-0051-000	72,89 €
TF54 NiTK 300mm	Ni1000 TK5000	300 mm	1101-7051-0061-000	73,12 €
TF54 NiTK 400mm	Ni1000 TK5000	400 mm	1101-7051-0081-000	74,22 €
TF 54 LM235Z xx	LM235Z (TCR = 10 mV/K; 2,73V bei 0°C), KP10		IP 54 , 2-Leiter	
TF54 LM235Z 50mm	LM235Z	50 mm	1101-7052-1011-000	67,75 €
TF54 LM235Z 100mm	LM235Z	100 mm	1101-7052-1021-000	68,18 €
TF54 LM235Z 150mm	LM235Z	150 mm	1101-7052-1031-000	68,30 €
TF54 LM235Z 200mm	LM235Z	200 mm	1101-7052-1041-000	69,07 €
TF54 LM235Z 250mm	LM235Z	250 mm	1101-7052-1051-000	70,85 €
TF54 LM235Z 300mm	LM235Z	300 mm	1101-7052-1061-000	71,43 €
TF54 LM235Z 400mm	LM235Z	400 mm	1101-7052-1081-000	72,63 €
TF 54 NTC 1,8K xx	NTC 1,8K		IP 54 , 2-Leiter	
TF54 NTC1,8K 50mm	NTC 1,8K	50 mm	1101-7051-2011-000	67,42 €
TF54 NTC1,8K 100mm	NTC 1,8K	100 mm	1101-7051-2021-000	71,43 €
TF54 NTC1,8K 150mm	NTC 1,8K	150 mm	1101-7051-2031-000	71,79 €
TF54 NTC1,8K 200mm	NTC 1,8K	200 mm	1101-7051-2041-000	72,30 €
TF54 NTC1,8K 250mm	NTC 1,8K	250 mm	1101-7051-2051-000	73,52 €
TF54 NTC1,8K 300mm	NTC 1,8K	300 mm	1101-7051-2061-000	74,22 €
TF54 NTC1,8K 400mm	NTC 1,8K	400 mm	1101-7051-2081-000	74,50 €
TF 54 NTC10K xx	NTC 10K		IP 54 , 2-Leiter	
TF54 NTC10K 50mm	NTC 10K	50 mm	1101-7051-5011-000	67,42 €
TF54 NTC10K 100mm	NTC 10K	100 mm	1101-7051-5021-000	71,43 €
TF54 NTC10K 150mm	NTC 10K	150 mm	1101-7051-5031-000	71,79 €
TF54 NTC10K 200mm	NTC 10K	200 mm	1101-7051-5041-000	72,30 €
TF54 NTC10K 250mm	NTC 10K	250 mm	1101-7051-5051-000	73,52 €
TF54 NTC10K 300mm	NTC 10K	300 mm	1101-7051-5061-000	74,22 €
TF54 NTC10K 400mm	NTC 10K	400 mm	1101-7051-5081-000	74,50 €
TF 54 NTC20K xx	NTC 20K		IP 54 , 2-Leiter	
TF54 NTC20K 50mm	NTC 20K	50 mm	1101-7051-6011-000	67,42 €
TF54 NTC20K 100mm	NTC 20K	100 mm	1101-7051-6021-000	71,43 €
TF54 NTC20K 150mm	NTC 20K	150 mm	1101-7051-6031-000	71,79 €
TF54 NTC20K 200mm	NTC 20K	200 mm	1101-7051-6041-000	72,30 €
TF54 NTC20K 250mm	NTC 20K	250 mm	1101-7051-6051-000	73,52 €
TF54 NTC20K 300mm	NTC 20K	300 mm	1101-7051-6061-000	74,22 €
TF54 NTC20K 400mm	NTC 20K	400 mm	1101-7051-6081-000	74,50 €
Gehäusevariante:	Standardmäßig mit Druckschraube (IP54), optionale Gehäusevarianten mit Kabelverschraubung (IP65) oder M12-Steckverbinder (IP65) siehe nächste Seite!			
Aufpreis:	zwei oder andere Sensoren optional		auf Anfrage	

Tauch-/Einschraub-/Kanal-Temperaturfühler,
mit passivem Ausgang

TF 54 - Q
mit M12-Steckverbinder
(IP 65)



THERMASGARD®		Temperaturfühler (Grundgerät mit M12-Steckverbinder)			
Typ / WG03	Sensor / Ausgang	Einbaulänge (EL)	Q	Art.-Nr.	Preis
TF 54 Pt100 xx Q		Pt100 (nach DIN EN 60 751, Klasse B)		IP 65, 4-Leiter	
TF54 Pt100 50mm Q	Pt100	50 mm	●	2Z01-4111-0100-011	108,30 €
TF54 Pt100 100mm Q	Pt100	100 mm	●	2Z01-4111-0100-021	109,90 €
TF54 Pt100 150mm Q	Pt100	150 mm	●	2Z01-4111-0100-031	111,38 €
TF54 Pt100 200mm Q	Pt100	200 mm	●	2Z01-4111-0100-041	114,03 €
TF54 Pt100 250mm Q	Pt100	250 mm	●	2Z01-4111-0100-051	114,36 €
TF54 Pt100 300mm Q	Pt100	300 mm	●	2Z01-4111-0100-061	114,62 €
TF54 Pt100 400mm Q	Pt100	400 mm	●	2Z01-4111-0100-081	115,64 €
TF 54 Pt1000 xx Q		Pt1000 (nach DIN EN 60 751, Klasse B)		IP 65, 2-Leiter	
TF54 Pt1000 50mm Q	Pt1000	50 mm	●	2Z05-4111-0100-011	108,30 €
TF54 Pt1000 100mm Q	Pt1000	100 mm	●	2Z05-4111-0100-021	109,90 €
TF54 Pt1000 150mm Q	Pt1000	150 mm	●	2Z05-4111-0100-031	111,38 €
TF54 Pt1000 200mm Q	Pt1000	200 mm	●	2Z05-4111-0100-041	114,03 €
TF54 Pt1000 250mm Q	Pt1000	250 mm	●	2Z05-4111-0100-051	114,36 €
TF54 Pt1000 300mm Q	Pt1000	300 mm	●	2Z05-4111-0100-061	114,62 €
TF54 Pt1000 400mm Q	Pt1000	400 mm	●	2Z05-4111-0100-081	115,64 €
Gehäusevariante "Q":		Kabelanschluss mit M12-Steckverbinder (Einbaustecker, 5-polig, A-Kodierung)			
Aufpreis:	zwei oder andere Sensoren optional			auf Anfrage	

ZUBEHÖR

Sonderzubehör für M12-Steckverbinder
siehe Kapitel Zubehör!

TF54 - KV
mit Kabelverschraubung
(IP65)

THERMASGARD®		Temperaturfühler (Grundgerät mit Kabelverschraubung)		
Typ/WG03	Sensor/Ausgang	Einbaulänge (EL)	Art.-Nr.	Preis
TF54 Pt100 xx KV	Pt100 (nach DIN EN 60 751, Klasse B)		IP65, 4-Leiter	
TF54 Pt100 50mm KV	Pt100	50 mm	1101-7070-1013-000	75,81 €
TF54 Pt100 100mm KV	Pt100	100 mm	1101-7070-1023-000	77,41 €
TF54 Pt100 150mm KV	Pt100	150 mm	1101-7070-1033-000	78,87 €
TF54 Pt100 200mm KV	Pt100	200 mm	1101-7070-1043-000	78,28 €
TF54 Pt100 250mm KV	Pt100	250 mm	1101-7070-1053-000	81,87 €
TF54 Pt100 300mm KV	Pt100	300 mm	1101-7070-1063-000	82,11 €
TF54 Pt100 400mm KV	Pt100	400 mm	1101-7070-1083-000	83,15 €
TF54 Pt1000 xx KV	Pt1000 (nach DIN EN 60 751, Klasse B)		IP65, 2-Leiter	
TF54 Pt1000 50mm KV	Pt1000	50 mm	1101-7070-5011-000	75,82 €
TF54 Pt1000 100mm KV	Pt1000	100 mm	1101-7070-5021-000	77,41 €
TF54 Pt1000 150mm KV	Pt1000	150 mm	1101-7070-5031-000	75,63 €
TF54 Pt1000 200mm KV	Pt1000	200 mm	1101-7070-5041-000	81,55 €
TF54 Pt1000 250mm KV	Pt1000	250 mm	1101-7070-5051-000	81,88 €
TF54 Pt1000 300mm KV	Pt1000	300 mm	1101-7070-5061-000	79,07 €
TF54 Pt1000 400mm KV	Pt1000	400 mm	1101-7070-5081-000	83,15 €
Gehäusevariante "KV":	Kabelanschluss mit Kabelverschraubung			
Aufpreis:	zwei oder andere Sensoren optional		auf Anfrage	

Tauch-/Einschraub-/Kanal-Temperaturfühler,
mit passivem Ausgang

Ein Grundgerät in vier Varianten ...



**TF 54 +
TH -ms/xx**

Tauch-/Einschraub-
temperaturfühler
mit Tauchhülse aus
Messing vernickelt

**TF 54 +
TH -VA/xx**

Tauch-/Einschraub-
temperaturfühler
mit Tauchhülse aus
Edelstahl V4A

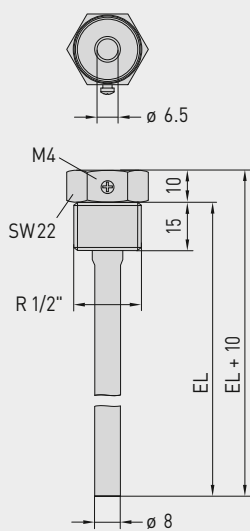
**TF 54 +
TH -VA/xx/90**

Tauch-/Einschraub-
temperaturfühler
mit Tauchhülse aus
Edelstahl V4A

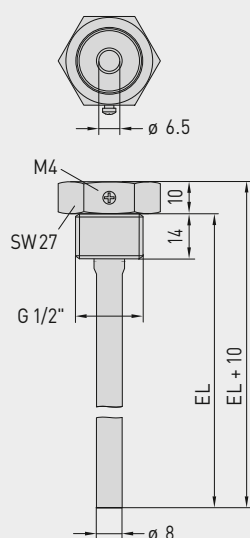
**TF 54 +
MF-06-M**

Kanaltemperaturfühler
mit Montageflansch
aus Metall

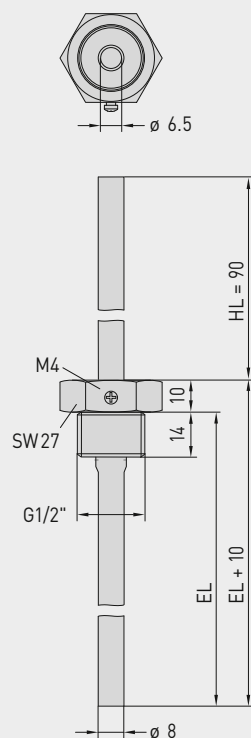
Maßzeichnung
TH -ms/xx



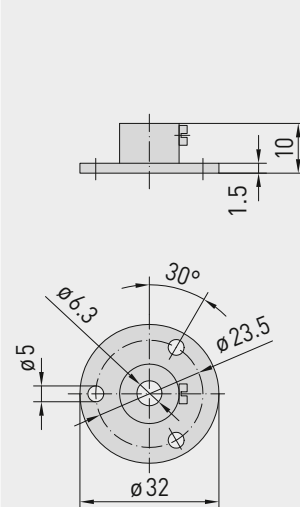
Maßzeichnung
TH -VA/xx



Maßzeichnung
TH -VA/xx/90



Maßzeichnung
MF-06-M





...durch Kombination mit Zubehör:



TH - ms /xx
Tauchhülse aus Messing vernickelt,
gewindedichtend, konisch,
nach DIN 10226



TH - VA /xx
Tauchhülse aus Edelstahl V4A,
flachdichtend, zylindrisch,
nach DIN 228



TH - VA /xx /90
Tauchhülse mit Halsrohr
aus Edelstahl V4A, flachdichtend,
zylindrisch, nach DIN 228



MF-06-M
Montageflansch
aus Metall

THERMASGARD® TH Tauchhülse Ø 8 mm (Zubehör)					
Typ/WG01	p _{max} (statisch)	T _{max}	Einbaulänge (EL)	Art.-Nr.	Preis
TH - ms /xx		Messing vernickelt		ohne Halsrohr	
TH-MS 50MM	10 bar	+150 °C	50 mm	7100-0011-0010-001	9,31 €
TH-MS 100MM	10 bar	+150 °C	100 mm	7100-0011-0020-001	10,61 €
TH-MS 150MM	10 bar	+150 °C	150 mm	7100-0011-0030-001	11,20 €
TH-MS 200MM	10 bar	+150 °C	200 mm	7100-0011-0040-001	11,56 €
TH-MS 250MM	10 bar	+150 °C	250 mm	7100-0011-0050-001	13,39 €
TH-MS 300MM	10 bar	+150 °C	300 mm	7100-0011-0060-001	13,76 €
TH-MS 350MM	10 bar	+150 °C	350 mm	7100-0011-0070-001	13,87 €
TH-MS 400MM	10 bar	+150 °C	400 mm	7100-0011-0080-001	14,00 €
TH - VA /xx		Edelstahl V4A (1.4571)		ohne Halsrohr	
TH-VA 50MM	40 bar	+600 °C	50 mm	7100-0012-0010-001	20,28 €
TH-VA 100MM	40 bar	+600 °C	100 mm	7100-0012-0020-001	22,41 €
TH-VA 150MM	40 bar	+600 °C	150 mm	7100-0012-0030-001	24,08 €
TH-VA 200MM	40 bar	+600 °C	200 mm	7100-0012-0040-001	25,38 €
TH-VA 250MM	40 bar	+600 °C	250 mm	7100-0012-0050-001	31,55 €
TH-VA 300MM	40 bar	+600 °C	300 mm	7100-0012-0060-001	32,97 €
TH-VA 350MM	40 bar	+600 °C	350 mm	7100-0012-0070-001	33,19 €
TH-VA 400MM	40 bar	+600 °C	400 mm	7100-0012-0080-001	33,78 €
TH - VA /xx /90		Edelstahl V4A (1.4571)		mit Halsrohr (90mm)	
TH-VA 50/90MM	40 bar	+600 °C	50 mm	7100-0012-2010-001	29,04 €
TH-VA 100/90MM	40 bar	+600 °C	100 mm	7100-0012-2020-001	30,35 €
TH-VA 150/90MM	40 bar	+600 °C	150 mm	7100-0012-2030-001	31,84 €
TH-VA 200/90MM	40 bar	+600 °C	200 mm	7100-0012-2040-001	33,19 €
TH-VA 250/90MM	40 bar	+600 °C	250 mm	7100-0012-2050-001	34,79 €
TH-VA 300/90MM	40 bar	+600 °C	300 mm	7100-0012-2060-001	37,71 €
Hinweis: Innendurchmesser der Aufnahme 6,5 mm weitere Informationen siehe letztes Kapitel!					

Montageflansch (Zubehör)				
Typ/WG01		T _{max}	Art.-Nr.	Preis
MF				
MF-06-M	Montageflansch aus Metall (Stahl verzinkt) Ø 32mm, Rohrdurchführung Ø 6,3 mm	+700 °C	7100-0030-5000-100	9,56 €
Hinweis: weitere Informationen siehe letztes Kapitel!				

Einschraub-/Tauch-Temperaturfühler mit Halsrohr, mit passivem Ausgang

ETF 6
Standard

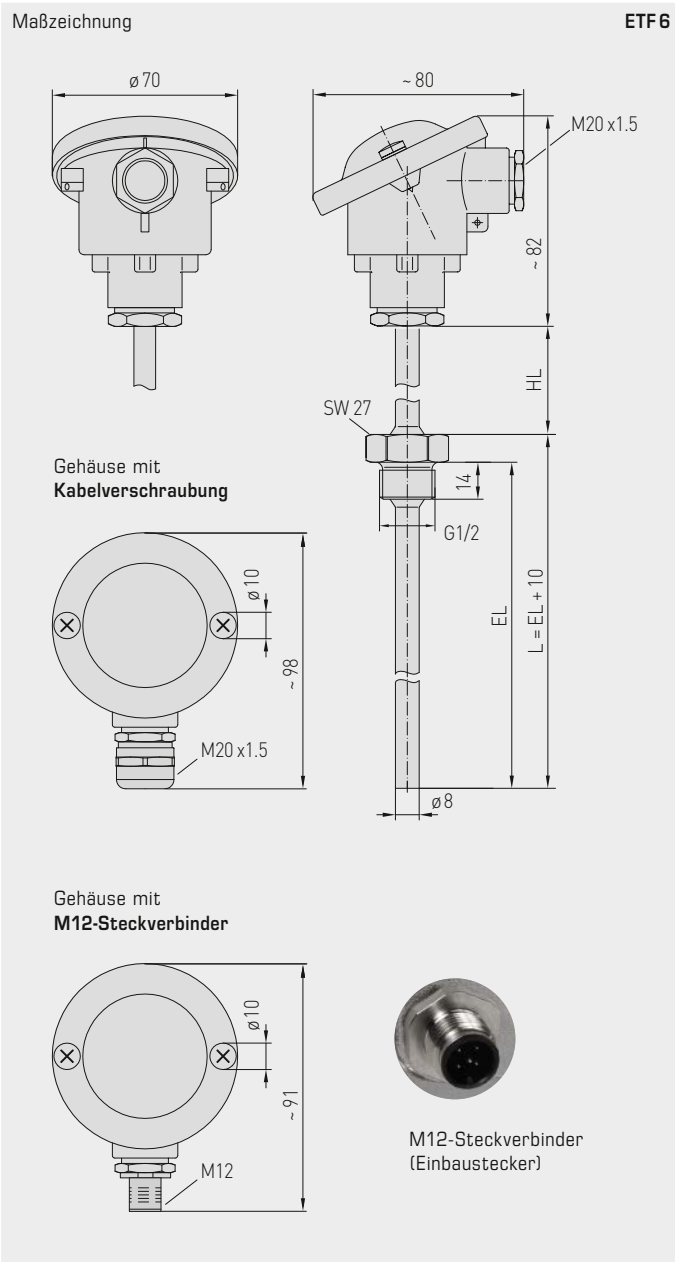
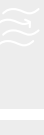
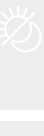
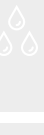
Einschraubwiderstandsthermometer / Temperaturfühler mit Halsrohr
THERMASGARD® ETF 6 mit Anschlusskopf aus Aluminium
(optional mit **Kabelverschraubung** oder **M12-Steckverbinder** nach DIN EN 61076-2-101)
und geradem Schutzrohr.

Der Kanalfühler dient zur Temperaturerfassung in flüssigen oder gasförmigen Medien.
Der Einsatz erfolgt in Rohrleitungen, Behältern oder Speichern, vorzugsweise da,
wo Rohre oder Behälter isoliert werden müssen.



TECHNISCHE DATEN

Messbereich:	-35...+180 °C (T_{max} NTC = +150 °C, T_{max} LM235Z = +125 °C)
Sensoren / Ausgang:	siehe Tabelle, passiv (Perfect Sensor Protection) (optional auch mit zwei oder anderen Sensoren)
Schaltungsart:	2-Leiteranschluss (4-Leiteranschluss bei Pt100, bei anderen Sensoren optional)
Messstrom:	< 0,6 mA (Pt1000) < 1,0 mA (Pt100) < 0,3 mA (Ni1000, Ni1000 TK5000) < 2,0 mW (NTC xx) 400 µA...5 mA (LM235Z)
Isolationswiderstand:	≥ 100 MΩ, bei +20 °C (500 V DC)
elektrischer Anschluss:	0,14 - 2,5 mm ² , über Schraubklemmen, auf Keramiksockel
Kabelanschluss:	ETF 6 (Standard) Druckschraube aus Metall (M20 x 1,5) ETF 6-KV (optional) Kabelverschraubung aus Messing, vernickelt (M20 x 1,5; mit Zugentlastung, auswechselbar, Innendurchmesser 6 - 12 mm) ETF 6-Q (optional) M12-Steckverbinder nach DIN EN 61076-2-101 (Einbaustecker, 5-polig, A-Kodierung)
Abmessungen:	siehe Maßzeichnung
Anschlusskopf:	Form B, Werkstoff Aluminium, Farbe Weißaluminium (ähnlich RAL9006), Umgebungstemperatur -20...+100 °C
Schutzrohr:	Edelstahl V4A (1.4571), G ½", SW 27, p_{max} = 40 bar, Ø = 8 mm Halsrohlänge (HL) = 80 mm Einbaulänge (EL) = 100 - 400 mm (siehe Tabelle)
Prozessanschluss:	mittels Einschraubgewinde G ½"
zulässige Luftfeuchte:	< 95 % RH, nicht kondensierende Luft
Schutzklasse:	III (nach EN 60730)
Schutzart:	IP 54 (nach EN 60529) ETF 6 IP 65 (nach EN 60529) ETF 6-KV / ETF 6-Q



High-Performance-Verguss gegen Vibration,
mechanischer Belastung und Feuchtigkeit



ETF 6
Standard
(IP 54)



ETF 6-KV
mit Kabelverschraubung
(IP 65)

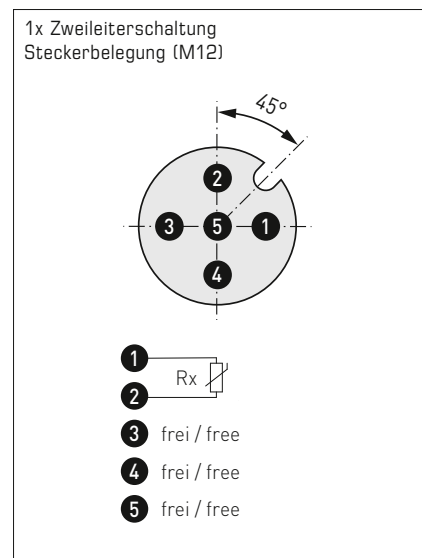
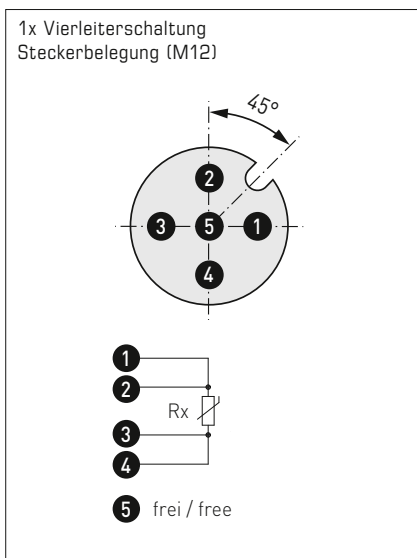
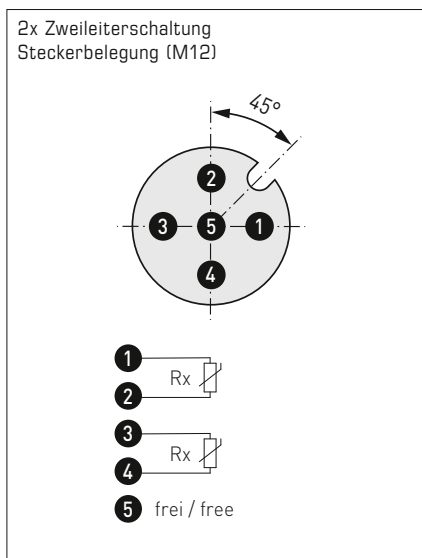
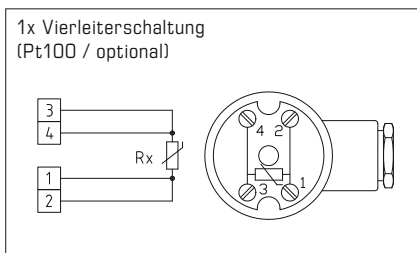
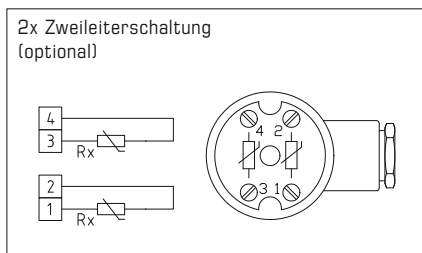
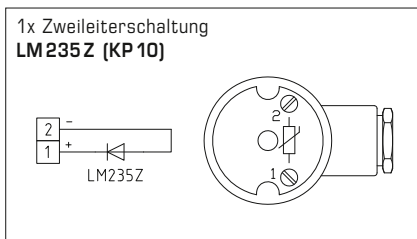
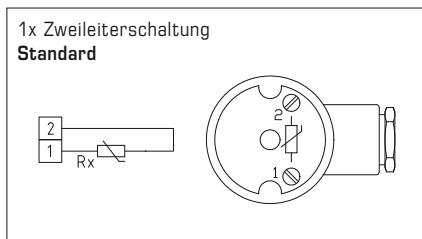


ETF 6-Q
mit M12-Steckverbinder
(IP 65)



Einschraub-/ Tauch-Temperaturfühler mit Halsrohr,
mit passivem Ausgang

ETF6
Standard
(IP 54)



THERMASGARD® Einschraub- / Tauch-Temperaturfühler mit Halsrohr
ETF 6 (Standard)

Typ / WG03	Sensor / Ausgang	Einbaulänge (EL)	Art.-Nr.	Preis
ETF6 Pt100 xx	Pt100 (nach DIN EN 60 751, Klasse B)		IP 54, 4-Leiter	
ETF6 Pt100 100/80	Pt100	100 mm	1101-2070-1023-000	84,67 €
ETF6 Pt100 150/80	Pt100	150 mm	1101-2070-1033-000	89,12 €
ETF6 Pt100 200/80	Pt100	200 mm	1101-2070-1043-000	91,65 €
ETF6 Pt100 250/80	Pt100	250 mm	1101-2070-1053-000	94,08 €
ETF6 Pt100 400/80	Pt100	400 mm	1101-2070-1083-000	97,02 €
ETF6 Pt1000 xx	Pt1000 (nach DIN EN 60 751, Klasse B)		IP 54, 2-Leiter	
ETF6 Pt1000 100/80	Pt1000	100 mm	1101-2070-5021-000	86,70 €
ETF6 Pt1000 150/80	Pt1000	150 mm	1101-2070-5031-000	91,65 €
ETF6 Pt1000 200/80	Pt1000	200 mm	1101-2070-5041-000	93,11 €
ETF6 Pt1000 250/80	Pt1000	250 mm	1101-2070-5051-000	94,22 €
ETF6 Pt1000 400/80	Pt1000	400 mm	1101-2070-5081-000	97,95 €

Fortsetzung siehe nächste Seite...



THERMASGARD® ETF 6		Einschraub- / Tauch-Temperaturfühler mit Halsrohr (Standard)		
Typ / WG03	Sensor / Ausgang	Einbaulänge (EL)	Art.-Nr.	Preis
ETF6 Ni1000 xx	Ni1000 (nach DIN EN 43760, Klasse B, TCR = 6180 ppm/K)		IP54, 2-Leiter	
ETF6 Ni1000 100/80	Ni1000	100 mm	1101-2070-9021-000	89,99 €
ETF6 Ni1000 150/80	Ni1000	150 mm	1101-2070-9031-000	91,58 €
ETF6 Ni1000 200/80	Ni1000	200 mm	1101-2070-9041-000	94,06 €
ETF6 Ni1000 250/80	Ni1000	250 mm	1101-2070-9051-000	94,54 €
ETF6 Ni1000 400/80	Ni1000	400 mm	1101-2070-9081-000	99,31 €
ETF6 Ni1000TK xx	Ni1000 TK5000 (TCR = 5000 ppm/K), LG-Ni1000		IP54, 2-Leiter	
ETF6 NiTK 100/80	Ni1000 TK5000	100 mm	1101-2071-0021-000	90,39 €
ETF6 NiTK 150/80	Ni1000 TK5000	150 mm	1101-2071-0031-000	92,52 €
ETF6 NiTK 200/80	Ni1000 TK5000	200 mm	1101-2071-0041-000	94,92 €
ETF6 NiTK 250/80	Ni1000 TK5000	250 mm	1101-2071-0051-000	97,83 €
ETF6 NiTK 400/80	Ni1000 TK5000	400 mm	1101-2071-0081-000	100,32 €
ETF6 LM235Z xx	LM235Z (TCR = 10 mV/K; 2,73V bei 0 °C), KP10		IP54, 2-Leiter	
ETF6 LM235Z 100/80	LM235Z	100 mm	1101-2072-1021-000	85,94 €
ETF6 LM235Z 150/80	LM235Z	150 mm	1101-2072-1031-000	89,74 €
ETF6 LM235Z 200/80	LM235Z	200 mm	1101-2072-1041-000	91,65 €
ETF6 LM235Z 250/80	LM235Z	250 mm	1101-2072-1051-000	92,94 €
ETF6 LM235Z 400/80	LM235Z	400 mm	1101-2072-1081-000	98,79 €
ETF6 NTC 1,8K xx	NTC 1,8K		IP54, 2-Leiter	
ETF6 NTC1,8K 100/80	NTC 1,8K	100 mm	1101-2071-2021-000	90,13 €
ETF6 NTC1,8K 150/80	NTC 1,8K	150 mm	1101-2071-2031-000	91,48 €
ETF6 NTC1,8K 200/80	NTC 1,8K	200 mm	1101-2071-2041-000	92,87 €
ETF6 NTC1,8K 250/80	NTC 1,8K	250 mm	1101-2071-2051-000	96,87 €
ETF6 NTC1,8K 400/80	NTC 1,8K	400 mm	1101-2071-2081-000	99,61 €
ETF6 NTC10K xx	NTC 10K		IP54, 2-Leiter	
ETF6 NTC10K 100/80	NTC 10K	100 mm	1101-2071-5021-000	90,13 €
ETF6 NTC10K 150/80	NTC 10K	150 mm	1101-2071-5031-000	91,48 €
ETF6 NTC10K 200/80	NTC 10K	200 mm	1101-2071-5041-000	92,87 €
ETF6 NTC10K 250/80	NTC 10K	250 mm	1101-2071-5051-000	96,87 €
ETF6 NTC10K 400/80	NTC 10K	400 mm	1101-2071-5081-000	99,61 €
ETF6 NTC20K xx	NTC 20K		IP54, 2-Leiter	
ETF6 NTC20K 100/80	NTC 20K	100 mm	1101-2071-6021-000	90,13 €
ETF6 NTC20K 150/80	NTC 20K	150 mm	1101-2071-6031-000	91,48 €
ETF6 NTC20K 200/80	NTC 20K	200 mm	1101-2071-6041-000	92,87 €
ETF6 NTC20K 250/80	NTC 20K	250 mm	1101-2071-6051-000	96,87 €
ETF6 NTC20K 400/80	NTC 20K	400 mm	1101-2071-6081-000	99,61 €
Gehäusevariante:	Standardmäßig mit Druckschraube (IP54), optionale Gehäusevarianten mit Kabelverschraubung (IP65) oder M12-Steckverbinder (IP65) siehe nächste Seite!			
Aufpreis:	zwei oder andere Sensoren optional		auf Anfrage	

Einschraub-/Tauch-Temperaturfühler mit Halsrohr,
mit passivem Ausgang

ETF6-Q
mit M12-Steckverbinder
(IP65)



THERMASGARD® ETF 6 - Q		Einschraub- / Tauch-Temperaturfühler mit Halsrohr (mit M12-Steckverbinder)			
Typ / WG03	Sensor / Ausgang	Einbaulänge (EL)	Q ●	Art.-Nr.	Preis
ETF6 Pt100 xx Q		Pt100 (nach DIN EN 60 751, Klasse B)		IP65, 4-Leiter	
ETF6 Pt100 100/80mm Q	Pt100	100 mm	●	2Z01-4121-0100-041	126,60 €
ETF6 Pt100 150/80mm Q	Pt100	150 mm	●	2Z01-4121-0100-051	131,04 €
ETF6 Pt100 200/80mm Q	Pt100	200 mm	●	2Z01-4121-0100-061	133,58 €
ETF6 Pt100 250/80mm Q	Pt100	250 mm	●	2Z01-4121-0100-071	136,00 €
ETF6 Pt100 400/80mm Q	Pt100	400 mm	●	2Z01-4121-0100-101	139,04 €
ETF6 Pt1000 xx Q		Pt1000 (nach DIN EN 60 751, Klasse B)		IP65, 2-Leiter	
ETF6 Pt1000 100/80mm Q	Pt1000	100 mm	●	2Z05-4121-0100-041	126,60 €
ETF6 Pt1000 150/80mm Q	Pt1000	150 mm	●	2Z05-4121-0100-051	131,04 €
ETF6 Pt1000 200/80mm Q	Pt1000	200 mm	●	2Z05-4121-0100-061	133,58 €
ETF6 Pt1000 250/80mm Q	Pt1000	250 mm	●	2Z05-4121-0100-071	136,00 €
ETF6 Pt1000 400/80mm Q	Pt1000	400 mm	●	2Z05-4121-0100-101	138,94 €
Gehäusevariante "Q":	Kabelanschluss mit M12-Steckverbinder (Einbaustecker, 5-polig, A-Kodierung)				
Aufpreis:	zwei oder andere Sensoren optional		auf Anfrage		

ZUBEHÖR

Sonderzubehör für M12-Steckverbinder
siehe Kapitel Zubehör!

ETF 6 - KV
mit Kabelverschraubung
(IP 65)**THERMASGARD®
ETF 6 - KV**Einschraub- / Tauch-Temperaturfühler mit Halsrohr
(mit Kabelverschraubung)

Typ / WG03	Sensor / Ausgang	Einbaulänge (EL)	Art.-Nr.	Preis
ETF6 Pt100 xx KV	Pt100 (nach DIN EN 60 751, Klasse B)		IP 65, 4-Leiter	
ETF6 Pt100 100/80mm KV	Pt100	100 mm	1101-20C0-1023-000	94,11 €
ETF6 Pt100 150/80mm KV	Pt100	150 mm	1101-20C0-1033-000	98,55 €
ETF6 Pt100 200/80mm KV	Pt100	200 mm	1101-20C0-1043-000	101,09 €
ETF6 Pt100 250/80mm KV	Pt100	250 mm	1101-20C0-1053-000	103,51 €
ETF6 Pt100 400/80mm KV	Pt100	400 mm	1101-20C0-1083-000	106,45 €
ETF6 Pt1000 xx KV	Pt1000 (nach DIN EN 60 751, Klasse B)		IP 65, 2-Leiter	
ETF6 Pt1000 100/80mm KV	Pt1000	100 mm	1101-20C0-5021-000	96,13 €
ETF6 Pt1000 150/80mm KV	Pt1000	150 mm	1101-20C0-5031-000	101,09 €
ETF6 Pt1000 200/80mm KV	Pt1000	200 mm	1101-20C0-5041-000	102,54 €
ETF6 Pt1000 250/80mm KV	Pt1000	250 mm	1101-20C0-5051-000	103,65 €
ETF6 Pt1000 400/80mm KV	Pt1000	400 mm	1101-20C0-5081-000	107,39 €
Gehäusevariante "KV":	Kabelanschluss mit Kabelverschraubung			
Aufpreis:	zwei oder andere Sensoren optional			auf Anfrage

Kanal-/Rauchgas-Temperaturfühler, inkl. Montageflansch, mit passivem Ausgang

RGTF 1
Standard

Widerstandsthermometer / Rauchgastemperaturfühler **THERMASGARD® RGTF 1** mit passivem Ausgang, mit Anschlusskopf aus Aluminium (optional mit **Kabelverschraubung** oder **M12-Steckverbinder** nach DIN EN 61076-2-101) und geradem Schutzrohr, inkl. Montageflansch.

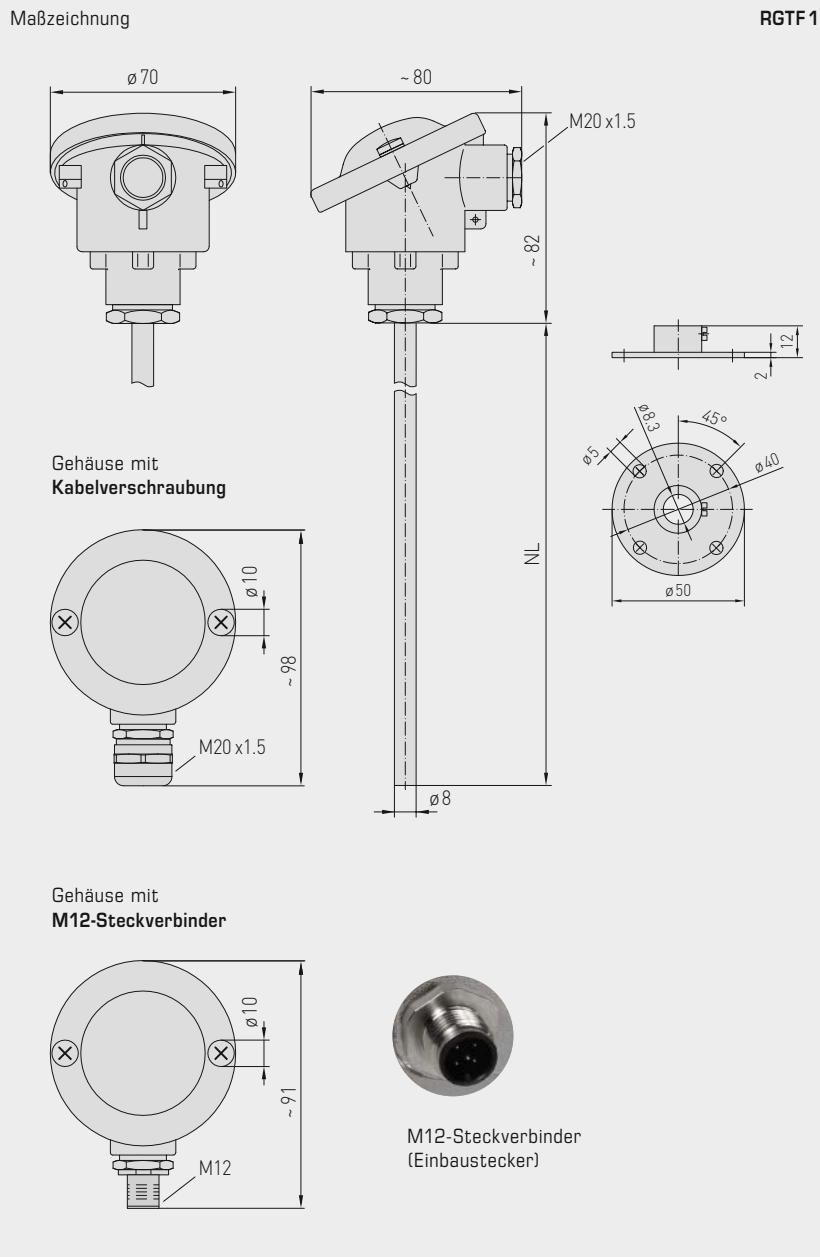
Der Kanalfühler dient zur Erfassung von relativ hohen Temperaturen in gasförmigen Medien, z.B. zur Abluft- und Rauchgastemperaturmessung.

TECHNISCHE DATEN

Messbereich:	-35...+600 °C (optional erweiterte Messbereichsgrenzen von -100...+750 °C)
Sensoren / Ausgang:	Pt100/Pt1000 (nach DIN EN 60751, Klasse B) (Perfect Sensor Protection)
Schaltungsart:	2-Leiteranschluss (Pt1000) 4-Leiteranschluss (Pt100; optional Pt1000)
Messstrom:	< 0,6 mA (Pt1000) < 1,0 mA (Pt100)
Isolationswiderstand:	≥ 100 MΩ, bei +20 °C (500 V DC)
elektrischer Anschluss:	0,14 - 2,5 mm², über Schraubklemmen, auf Keramiksockel
Kabelanschluss:	RGTF 1 (Standard) Druckschraube aus Metall (M 20 x 1,5) RGTF 1-KV (optional) Kabelverschraubung aus Messing, vernickelt (M 20 x 1,5; mit Zugentlastung, auswechselbar, Innendurchmesser 6 - 12 mm) RGTF 1-Q (optional) M12-Steckverbinder nach DIN EN 61076-2-101 (Einbaustecker, 5-polig, A-Kodierung)
Abmessungen:	siehe Maßzeichnung
Anschlusskopf:	Form B, Werkstoff Aluminium, Farbe Weißaluminium (ähnlich RAL 9006), Umgebungstemperatur -20...+100 °C
Schutzrohr:	Edelstahl V4A (1.4571), Ø = 8 mm Einbaulänge (EL) = 200 - 500 mm (siehe Tabelle)
Prozessanschluss:	mittels Montageflansch aus Edelstahl V2A (1.4305) (im Lieferumfang enthalten)
zulässige Luftfeuchte:	< 95 % RH, nicht kondensierende Luft
Schutzklasse:	III (nach EN 60730)
Schutzart:	IP 54 (nach EN 60529) RGTF1 IP 65 (nach EN 60529) RGTF1-KV / RGTF1-Q



RGTF 1
Messeinsatz mit Keramikröhrchen



RGTF 1
Standard
(IP 54)



RGTF 1-KV
mit Kabelverschraubung
(IP 65)



RGTF 1-Q
mit M12-Steckverbinder
(IP 65)



High-Performance-Verguss gegen Vibration, mechanischer Belastung und Feuchtigkeit



Kanal-/Rauchgas-Temperaturfühler, inkl. Montageflansch, mit passivem Ausgang

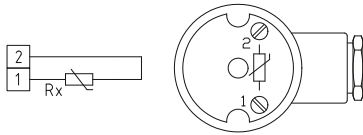
2-Leiteranschluss
(Pt1000)



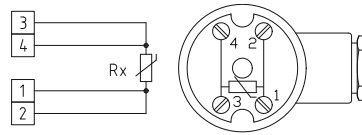
4-Leiteranschluss
(Pt100 / Pt1000 optional)



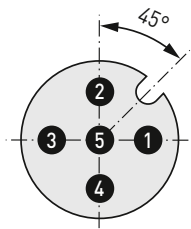
1x Zweileiterschaltung
(Pt1000)



1x Vierleiterschaltung
(Pt100 / Pt1000 optional)

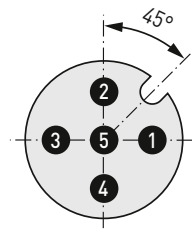


1x Zweileiterschaltung
Steckerbelegung (M12)



- 1 Rx
- 2
- 3 frei / free
- 4 frei / free
- 5 frei / free

1x Vierleiterschaltung
Steckerbelegung (M12)



- 1
- 2 Rx
- 3
- 4
- 5 frei / free

RGTF 1
Standard
(IP 54)

THERMASGARD® RGTF 1		Kanal- / Rauchgas-Temperaturfühler inkl. Montageflansch (Standard)		
Typ / WG01	Sensor / Ausgang	Einbaulänge (EL)	Art.-Nr.	Preis
RGTF1 Pt100 xx	Pt100 (nach DIN EN 60 751, Klasse B)		IP 54, 4-Leiter	
RGTF1 Pt100 200mm	Pt100	200 mm	1101-3040-1043-000	184,46 €
RGTF1 Pt100 250mm	Pt100	250 mm	1101-3040-1053-000	186,39 €
RGTF1 Pt100 300mm	Pt100	300 mm	1101-3040-1063-000	190,58 €
RGTF1 Pt100 500mm	Pt100	500 mm	1101-3040-1103-000	205,36 €
RGTF1 Pt1000 xx	Pt1000 (nach DIN EN 60 751, Klasse B)		IP 54, 2-Leiter	
RGTF1 Pt1000 200mm	Pt1000	200 mm	1101-3040-5041-000	178,22 €
RGTF1 Pt1000 250mm	Pt1000	250 mm	1101-3040-5051-000	180,14 €
RGTF1 Pt1000 300mm	Pt1000	300 mm	1101-3040-5061-000	184,33 €
RGTF1 Pt1000 500mm	Pt1000	500 mm	1101-3040-5101-000	189,80 €
Gehäusevariante:	Standardmäßig mit Druckschraube (IP 54), optionale Gehäusevarianten mit Kabelverschraubung (IP 65) oder M12-Steckverbinder (IP65) siehe nächste Seite!			
Aufpreis:	andere Messbereiche optional			auf Anfrage

Kanal- / Rauchgas-Temperaturfühler, inkl. Montageflansch, mit passivem Ausgang

RGTF 1 - Q
mit M12-Steckverbinder (IP65)



THERMASGARD® RGTF 1 - Q		Kanal- / Rauchgas-Temperaturfühler inkl. Montageflansch (mit M12-Steckverbinder)			
Typ / WG03	Sensor / Ausgang	Einbaulänge (EL)	Q ●	Art.-Nr.	Preis
RGTF1 Pt100 xx Q		Pt100 (nach DIN EN 60 751, Klasse B)		IP 65, 4-Leiter	
RGTF1 Pt100 200mm Q	Pt100	200 mm	●	2Z01-4131-0100-011	220,04 €
RGTF1 Pt100 250mm Q	Pt100	250 mm	●	2Z01-4131-0100-021	222,06 €
RGTF1 Pt100 300mm Q	Pt100	300 mm	●	2Z01-4131-0100-031	226,24 €
RGTF1 Pt100 500mm Q	Pt100	500 mm	●	2Z01-4131-0100-041	231,74 €
RGTF1 Pt1000 xx Q		Pt1000 (nach DIN EN 60 751, Klasse B)		IP 65, 2-Leiter	
RGTF1 Pt1000 200mm Q	Pt1000	200 mm	●	2Z05-4131-0100-011	220,04 €
RGTF1 Pt1000 250mm Q	Pt1000	250 mm	●	2Z05-4131-0100-021	222,06 €
RGTF1 Pt1000 300mm Q	Pt1000	300 mm	●	2Z05-4131-0100-031	226,24 €
RGTF1 Pt1000 500mm Q	Pt1000	500 mm	●	2Z05-4131-0100-041	231,74 €
Gehäusevariante "Q":		Kabelanschluss mit M12-Steckverbinder (Einbaustecker, 5-polig, A-Kodierung)			
Aufpreis:	andere Messbereiche optional			auf Anfrage	

ZUBEHÖR

Sonderzubehör für M12-Steckverbinder
siehe Kapitel Zubehör!

Kanal- / Rauchgas-Temperaturfühler, inkl. Montageflansch,
mit passivem AusgangRGTF 1 - KV
mit Kabelverschraubung
(IP65)

THERMASGARD® RGTF 1 - KV		Kanal- / Rauchgas-Temperaturfühler inkl. Montageflansch (mit Kabelverschraubung)		
Typ / WG01	Sensor / Ausgang	Einbaulänge (EL)	Art.-Nr.	Preis
RGTF1 Pt100 xx KV	Pt100 (nach DIN EN 60 751, Klasse B)		IP65, 4-Leiter	
RGTF1 Pt100 200mm KV	Pt100	200 mm	1101-30D0-1043-000	187,66 €
RGTF1 Pt100 250mm KV	Pt100	250 mm	1101-30D0-1053-000	189,58 €
RGTF1 Pt100 300mm KV	Pt100	300 mm	1101-30D0-1063-000	193,77 €
RGTF1 Pt100 500mm KV	Pt100	500 mm	1101-30D0-1103-000	199,25 €
RGTF1 Pt1000 xx KV	Pt1000 (nach DIN EN 60 751, Klasse B)		IP65, 2-Leiter	
RGTF1 Pt1000 200mm KV	Pt1000	200 mm	1101-30D0-5041-000	187,66 €
RGTF1 Pt1000 250mm KV	Pt1000	250 mm	1101-30D0-5051-000	189,58 €
RGTF1 Pt1000 300mm KV	Pt1000	300 mm	1101-30D0-5061-000	193,77 €
RGTF1 Pt1000 500mm KV	Pt1000	500 mm	1101-30D0-5101-000	199,25 €
Gehäusevariante "KV":	Kabelanschluss mit Kabelverschraubung			
Aufpreis:	andere Messbereiche optional			auf Anfrage

Einschraub-/Rauchgas-Temperaturfühler mit Halsrohr, mit passivem Ausgang

RGTF 2
Standard

Einschraubwiderstandsthermometer / Rauchgastemperaturfühler mit Halsrohr
THERMASGARD® RGTF 2 mit passivem Ausgang, mit passivem Ausgang,
mit Anschlusskopf aus Aluminium (optional mit **Kabelverschraubung**
oder **M12-Steckverbinder** nach DIN EN 61076-2-101) und geradem Schutzrohr.

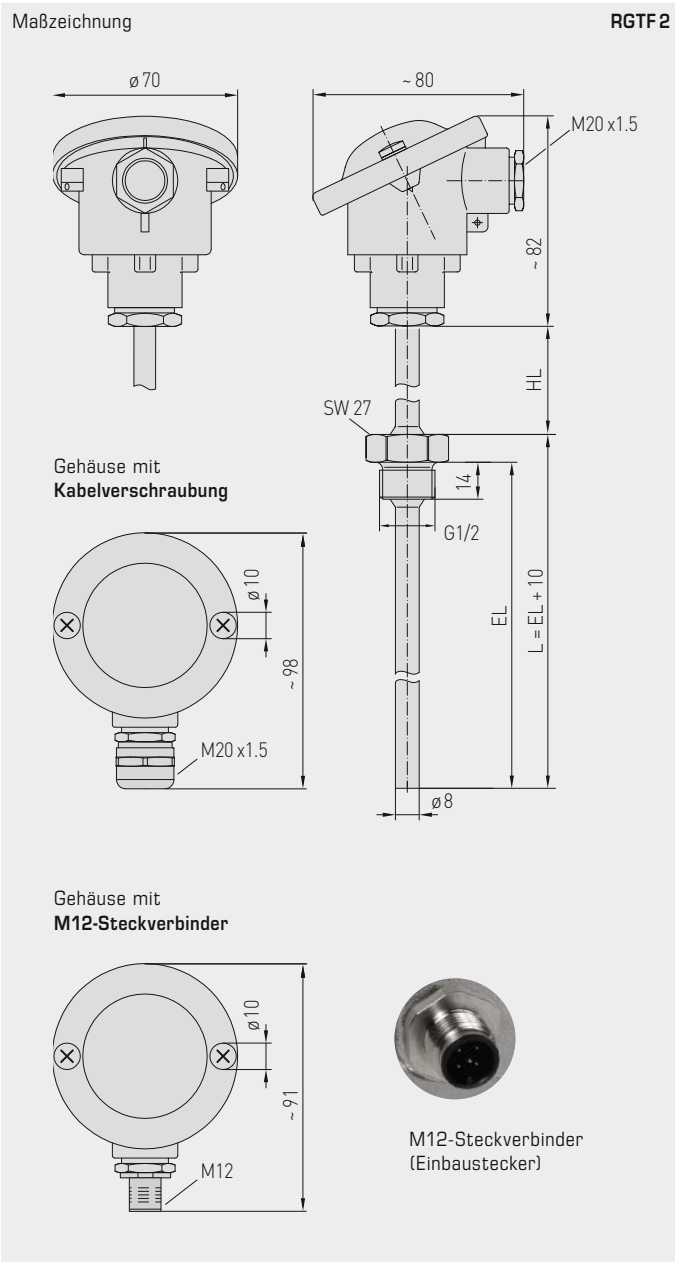
Der Kanalfühler dient zur Erfassung von relativ hohen Temperaturen in flüssigen oder gasförmigen Medien, z.B. zur Abluft- und Rauchgastemperaturmessung.

TECHNISCHE DATEN

Messbereich:	-35...+600 °C (optional erweiterte Messbereichsgrenzen von -100...+750 °C)
Sensoren / Ausgang:	Pt100/Pt1000 (nach DIN EN 60751, Klasse B) (Perfect Sensor Protection)
Schaltungsart:	2-Leiteranschluss (Pt1000) 4-Leiteranschluss (Pt100; optional Pt1000)
Messstrom:	< 0,6 mA (Pt1000) < 1,0 mA (Pt100)
Isolationswiderstand:	≥ 100 MΩ, bei +20 °C (500 V DC)
elektrischer Anschluss:	0,14 - 2,5 mm ² , über Schraubklemmen, auf Keramiksockel
Kabelanschluss:	RGTF 2 (Standard) Druckschraube aus Metall (M 20 x 1,5) RGTF 2-KV (optional) Kabelverschraubung aus Messing, vernickelt (M 20 x 1,5; mit Zugentlastung, auswechselbar, Innendurchmesser 6 - 12 mm) RGTF 2-Q (optional) M12-Steckverbinder nach DIN EN 61076-2-101 (Einbaustecker, 5-polig, A-Kodierung)
Abmessungen:	siehe Maßzeichnung
Anschlusskopf:	Form B, Werkstoff Aluminium, Farbe Weißaluminium (ähnlich RAL 9006), Umgebungstemperatur -20...+100 °C
Schutzrohr:	Edelstahl V4A (1.4571), G ½", SW 27, p _{max} = 40 bar, Ø = 8 mm Halsrohrlänge (HL) = 80 mm Einbaulänge (EL) = 100 - 500 mm (siehe Tabelle)
Prozessanschluss:	mittels Einschraubgewinde G ½"
zulässige Luftfeuchte:	< 95 % RH, nicht kondensierende Luft
Schutzklasse:	III (nach EN 60730)
Schutzart:	IP 54 (nach EN 60529) RGTF 2 IP 65 (nach EN 60529) RGTF 2-KV / RGTF 2-Q



RGTF 2
Messeinsatz mit Keramikröhrchen



High-Performance-Verguss gegen Vibration,
mechanischer Belastung und Feuchtigkeit



RGTF 2
Standard
(IP 54)



RGTF 2-KV
mit Kabelverschraubung
(IP 65)



RGTF 2-Q
mit M12-Steckverbinder
(IP 65)



Einschraub-/Rauchgas-Temperaturfühler mit Halsrohr,
mit passivem Ausgang

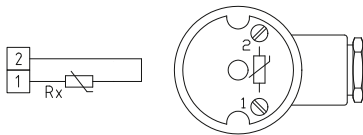
2-Leiteranschluss
(Pt1000)



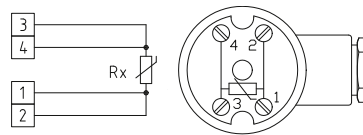
4-Leiteranschluss
(Pt100 / Pt1000 optional)



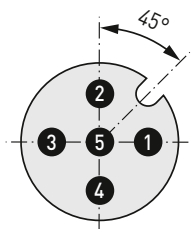
1x Zweileiterschaltung
(Pt1000)



1x Vierleiterschaltung
(Pt100 / Pt1000 optional)

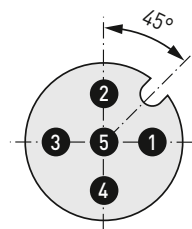


1x Zweileiterschaltung
Steckerbelegung (M12)



- 1 Rx
- 2 Rx
- 3 frei / free
- 4 frei / free
- 5 frei / free

1x Vierleiterschaltung
Steckerbelegung (M12)



- 1 Rx
- 2 Rx
- 3 Rx
- 4 Rx
- 5 frei / free

RGTF2
Standard
(IP54)

THERMASGARD® RGTF 2		Einschraub- / Rauchgas-Temperaturfühler mit Halsrohr (Standard)		
Typ / WG01	Sensor / Ausgang	Einbaulänge (EL)	Art.-Nr.	Preis
RGTF2 Pt100 xx	Pt100 (nach DIN EN 60 751, Klasse B)		IP 54, 4-Leiter	
RGTF2 Pt100 100/80mm	Pt100	100 mm	1101-2090-1023-000	204,84 €
RGTF2 Pt100 150/80mm	Pt100	150 mm	1101-2090-1033-000	205,98 €
RGTF2 Pt100 200/80mm	Pt100	200 mm	1101-2090-1043-000	212,34 €
RGTF2 Pt100 250/80mm	Pt100	250 mm	1101-2090-1053-000	207,50 €
RGTF2 Pt100 300/80mm	Pt100	300 mm	1101-2090-1063-000	222,53 €
RGTF2 Pt100 500/80mm	Pt100	500 mm	1101-2090-1103-000	236,54 €
RGTF2 Pt1000 xx	Pt1000 (nach DIN EN 60 751, Klasse B)		IP 54, 2-Leiter	
RGTF2 Pt1000 100/80	Pt1000	100 mm	1101-2090-5021-000	198,59 €
RGTF2 Pt1000 150/80	Pt1000	150 mm	1101-2090-5031-000	199,87 €
RGTF2 Pt1000 200/80	Pt1000	200 mm	1101-2090-5041-000	206,24 €
RGTF2 Pt1000 250/80	Pt1000	250 mm	1101-2090-5051-000	207,51 €
RGTF2 Pt1000 300/80	Pt1000	300 mm	1101-2090-5061-000	216,41 €
RGTF2 Pt1000 500/80	Pt1000	500 mm	1101-2090-5101-000	230,42 €
Gehäusevariante:	Standardmäßig mit Druckschraube (IP 54), optionale Gehäusevarianten mit Kabelverschraubung (IP 65) oder M12-Steckverbinder (IP65) siehe nächste Seite!			
Aufpreis:	andere Messbereiche optional			auf Anfrage

Einschraub-/Rauchgas-Temperaturfühler mit Halsrohr,
mit passivem Ausgang

RGTF2 - Q
mit M12-Steckverbinder
(IP65)



THERMASGARD® RGTF 2 - Q		Einschraub- / Rauchgas-Temperaturfühler mit Halsrohr (mit M12-Steckverbinder)			
Typ / WG03	Sensor / Ausgang	Einbaulänge (EL)	Q ●	Art.-Nr.	Preis
RGTF2 Pt100 xx Q	Pt100 (nach DIN EN 60 751, Klasse B)			IP 65, 4-Leiter	
RGTF2 Pt100 100/80mm Q	Pt100	100 mm	●	2Z01-4141-0100-011	240,51 €
RGTF2 Pt100 150/80mm Q	Pt100	150 mm	●	2Z01-4141-0100-021	241,79 €
RGTF2 Pt100 200/80mm Q	Pt100	200 mm	●	2Z01-4141-0100-031	248,16 €
RGTF2 Pt100 250/80mm Q	Pt100	250 mm	●	2Z01-4141-0100-041	249,43 €
RGTF2 Pt100 300/80mm Q	Pt100	300 mm	●	2Z01-4141-0100-051	258,33 €
RGTF2 Pt100 500/80mm Q	Pt100	500 mm	●	2Z01-4141-0100-061	272,34 €
RGTF2 Pt1000 xx Q	Pt1000 (nach DIN EN 60 751, Klasse B)			IP 65, 2-Leiter	
RGTF2 Pt1000 100/80mm Q	Pt1000	100 mm	●	2Z05-4141-0100-011	240,51 €
RGTF2 Pt1000 150/80mm Q	Pt1000	150 mm	●	2Z05-4141-0100-021	241,79 €
RGTF2 Pt1000 200/80mm Q	Pt1000	200 mm	●	2Z05-4141-0100-031	248,16 €
RGTF2 Pt1000 250/80mm Q	Pt1000	250 mm	●	2Z05-4141-0100-041	249,43 €
RGTF2 Pt1000 300/80mm Q	Pt1000	300 mm	●	2Z05-4141-0100-051	258,33 €
RGTF2 Pt1000 500/80mm Q	Pt1000	500 mm	●	2Z05-4141-0100-061	272,34 €
Gehäusevariante "Q":	Kabelanschluss mit M12-Steckverbinder (Einbaustecker, 5-polig, A-Kodierung)				
Aufpreis:	andere Messbereiche optional			auf Anfrage	

ZUBEHÖR

Sonderzubehör für M12-Steckverbinder
siehe Kapitel Zubehör!

RGTF2 - KV
mit Kabelverschraubung
(IP65)

THERMASGARD® RGTF2 - KV		Einschraub- / Rauchgas-Temperaturfühler mit Halsrohr (mit Kabelverschraubung)		
Typ / WG01	Sensor / Ausgang	Einbaulänge (EL)	Art.-Nr.	Preis
RGTF2 Pt100 xx KV	Pt100 (nach DIN EN 60 751, Klasse B)		IP65, 4-Leiter	
RGTF2 Pt100 100/80mm KV	Pt100	100 mm	1101-20D0-1023-000	208,04 €
RGTF2 Pt100 150/80mm KV	Pt100	150 mm	1101-20D0-1033-000	209,31 €
RGTF2 Pt100 200/80mm KV	Pt100	200 mm	1101-20D0-1043-000	215,68 €
RGTF2 Pt100 250/80mm KV	Pt100	250 mm	1101-20D0-1053-000	216,93 €
RGTF2 Pt100 300/80mm KV	Pt100	300 mm	1101-20D0-1063-000	225,84 €
RGTF2 Pt100 500/80mm KV	Pt100	500 mm	1101-20D0-1103-000	239,86 €
RGTF2 Pt1000 xx KV	Pt1000 (nach DIN EN 60 751, Klasse B)		IP65, 2-Leiter	
RGTF2 Pt1000 100/80mm KV	Pt1000	100 mm	1101-20D0-5021-000	208,04 €
RGTF2 Pt1000 150/80mm KV	Pt1000	150 mm	1101-20D0-5031-000	209,31 €
RGTF2 Pt1000 200/80mm KV	Pt1000	200 mm	1101-20D0-5041-000	215,68 €
RGTF2 Pt1000 250/80mm KV	Pt1000	250 mm	1101-20D0-5051-000	216,93 €
RGTF2 Pt1000 300/80mm KV	Pt1000	300 mm	1101-20D0-5061-000	225,84 €
RGTF2 Pt1000 500/80mm KV	Pt1000	500 mm	1101-20D0-5101-000	239,86 €
Gehäusevariante "KV":	Kabelanschluss mit Kabelverschraubung			
Aufpreis:	andere Messbereiche optional			auf Anfrage

Hülsenfühler / Kabeltemperaturfühler
Kanal- / Tauch- / Einschraub-Temperaturfühler,
mit passivem Ausgang

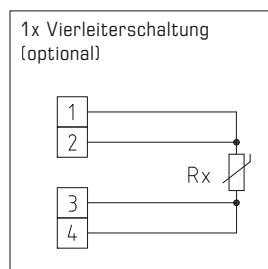
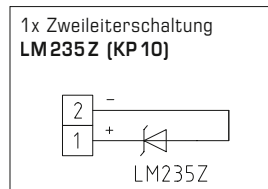
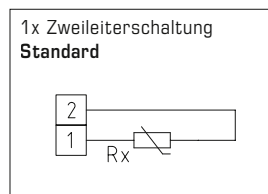
Der Hülsenfühler / Kabelfühler **THERMASGARD® HTF** dient zur Erfassung von Temperaturen in flüssigen und gasförmigen Medien. Er kann als Kanalfühler sowie mittels Einbau in eine Tauchhülse als Tauch- und Einschraubfühler verwendet werden. Die Hülsenlänge variiert je nach Wunsch von 30...400 mm (Standard ist 50 mm bzw. 200 mm), die Kabellänge ist frei wählbar (Standard ist 1,5 m). Je nach Anwendung mit Silikon-, Glasseiden- oder PVC-Leitung, als Zwei- oder Vierleiteranschluss. Für den direkten, dauerhaften Einsatz in Flüssigkeiten verwenden Sie bitte unsere Tauchhülsen **THE** (siehe Typentabelle).

TECHNISCHE DATEN

Messbereiche:	-35...+105 °C PVC , LiYY, 2 x 0,25 mm ² -50...+180 °C Silikon , SiHF, 2 x 0,25 mm ² -50...+250 °C PTFE , 2 x 1,0 mm ² -50...+350 °C Glasseide , 2 x 0,25 mm ² Enden abisoliert, mit Aderendkrallen (optional erweiterte Messbereichsgrenzen, in Abhängigkeit von der Anschlussleitung, T_{max} Ni1000 = +180 °C, T_{max} NTC / Ni1000 TK5000 = +150 °C, T_{max} LM235Z = +125 °C)
Sensoren / Ausgang:	siehe Tabelle, passiv (optional auch mit zwei Sensoren) (Perfect Sensor Protection bei IP68)
Schaltungsart:	2-Leiteranschluss (optional 4-Leiteranschluss)
Messstrom:	< 0,6 mA (Pt1000) < 1,0 mA (Pt100) < 0,3 mA (Ni1000, Ni1000 TK5000) < 2,0 mW (NTC xx) 400 µA...5 mA (LM235Z)
Sensorschutz:	Fühlerhülse aus Edelstahl V4A (1.4571), Ø = 6 mm, HTF50 NL = 50 mm HTF200 NL = 200 mm (optional auch andere Maße, NL = 30...400 mm)
Anschlusskabel:	KL = 1,5 m (optional auch 3 m, 5 m, 8 m, 10 m)
Isolationswiderstand:	≥ 100 MΩ, bei +20 °C (500 V DC)
Prozessanschluss:	mittels Tauchhülsen THE (siehe Tabelle) oder Montageflansch aus Kunststoff (siehe Tabelle) (optional Stahl verzinkt, siehe Kapitel Zubehör)
zulässige Luftfeuchte:	< 95 % RH, nicht kondensierende Luft
Schutzklasse:	III (nach EN 60 730)
Schutzart:	IP65 (nach EN 60 529) Hülse feuchtedicht (Standard) IP68 (nach EN 60 529) Hülse wasserdicht (optional) IP54 (nach EN 60 529) mit Glasseide -Kabel (optional)

ZUBEHÖR

MF-06-K	Montageflansch aus Kunststoff, 56,8 x 84,3 mm, Ø = 6,2 mm Rohrdurchführung, T _{max} = +100 °C (ist im Lieferumfang nicht enthalten)
THE-ms/xx	Tauchhülse aus Messing vernickelt , Ø = 9 mm, EL = 50 - 250 mm (siehe Tabelle), Innendurchmesser der Aufnahme Ø = 5,2 mm, mit Druckschraube M12 x 1,5 T _{max} = +130 °C, p _{max} = 16 bar
THE-VA/xx	Tauchhülse aus Edelstahl V4A (1.4571), Ø = 9 mm, EL = 50 - 400 mm (siehe Tabelle), Innendurchmesser der Aufnahme Ø = 5,2 mm, mit Druckschraube M12 x 1,5 T _{max} = +200 °C, p _{max} = 40 bar



IP65 (Standard)
feuchtedicht



IP68 (optional)
wasserdicht
Perfect Sensor Protection



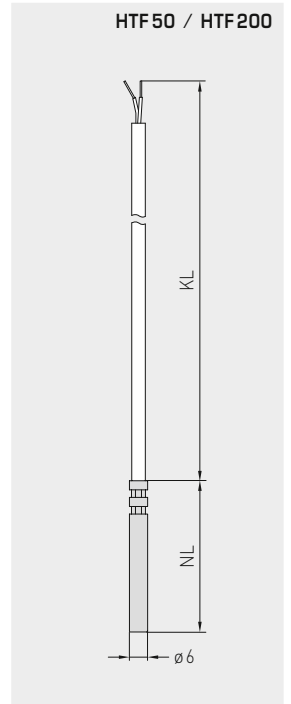
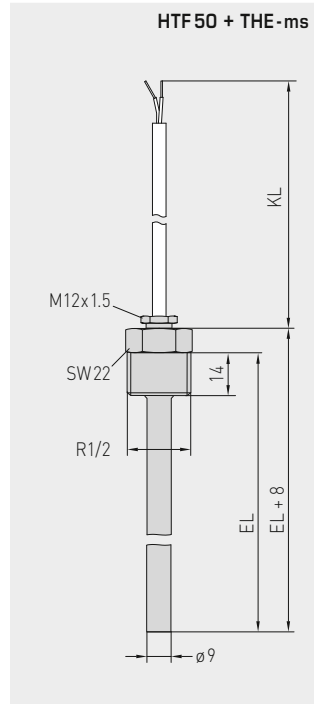
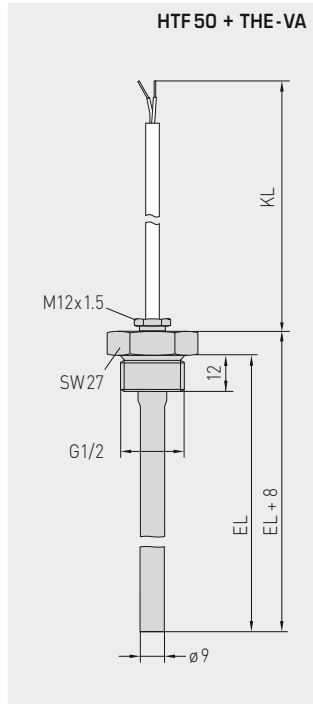
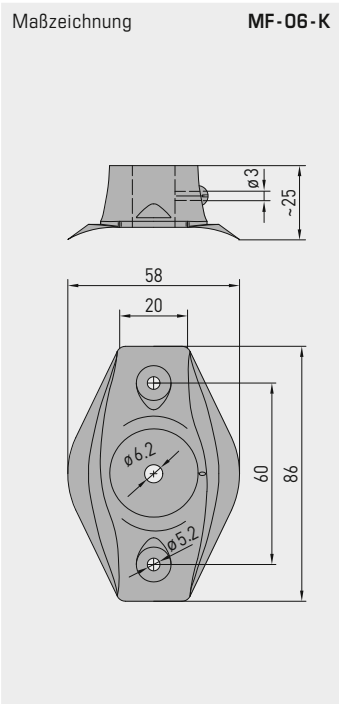
IP54 (optional)
mit **Glasseide**-Kabel

MF-06-K
Montageflansch
aus Kunststoff
(optional)



High-Performance-Verguss gegen Vibration,
mechanischer Belastung und Feuchtigkeit

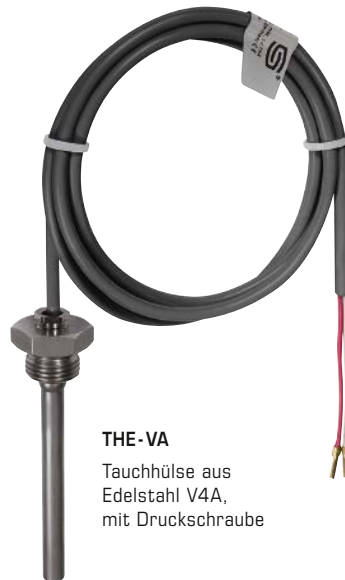




HTF200 + MF-06-K
mit Zubehör Montageflansch
(siehe Typentabelle)
als Kanaltemperaturfühler

HTF 50 + THE-xx
mit Zubehör Tauchhülse
(siehe Typentabelle)
als Tauch- / Einschraubtemperaturfühler

HTF 50
mit PVC / Silikon-Kabel
(Standard)



HTF 50
mit Glasfaser-Kabel



THERMASGARD® HTF 50 Hülsenfühler / Kabeltemperaturfühler (NL = 50 mm)

Typ / WG03	Kabelmaterial	Kabellänge	Messbereich	Schutzklasse	Art.-Nr. Sensor	Preis
HTF50 Pt100					Pt 100, Klasse B	
HTF50 Pt100 PVC 1,5M	PVC	1,5 m	-35...+105 °C	IP65 *	1101-6030-1211-110	13,69 €
HTF50 Pt100 Silikon 1,5M	Silikon	1,5 m	-50...+180 °C	IP65 *	1101-6030-1211-120	17,20 €
HTF50 Pt100 PTFE 1,5M	PTFE	1,5 m	-50...+250 °C	IP65 *	1101-6030-1211-140	57,73 €
HTF50 Pt100	Glasseide	1,5 m	-50...+350 °C	IP54	1101-6030-1211-050	47,94 €
HTF50 Pt100 PVC 3M	PVC	3 m	-35...+105 °C	IP65 *	1101-6030-1231-110	16,57 €
HTF50 Pt100 Silikon 3M	Silikon	3 m	-50...+180 °C	IP65 *	1101-6030-1231-120	21,45 €
HTF50 Pt100 PVC 5M	PVC	5 m	-35...+105 °C	IP65 *	1101-6030-1251-110	20,39 €
HTF50 Pt100 Silikon 5M	Silikon	5 m	-50...+180 °C	IP65 *	1101-6030-1251-120	27,13 €
HTF50 Pt100 PVC 8M	PVC	8 m	-35...+105 °C	IP65 *	1101-6030-1281-110	26,15 €
HTF50 Pt100 Silikon 8M	Silikon	8 m	-50...+180 °C	IP65 *	1101-6030-1281-120	35,67 €
HTF50 Pt100 PVC 10M	PVC	10 m	-35...+105 °C	IP65 *	1101-6030-1301-110	29,97 €
HTF50 Pt100 Silikon 10M	Silikon	10 m	-50...+180 °C	IP65 *	1101-6030-1301-120	41,37 €
HTF50 Pt1000					Pt 1000, Klasse B	
HTF50 Pt1000 PVC 1,5M	PVC	1,5 m	-35...+105 °C	IP65 *	1101-6030-5211-110	16,12 €
HTF50 Pt1000 Silikon 1,5M	Silikon	1,5 m	-50...+180 °C	IP65 *	1101-6030-5211-120	19,80 €
HTF50 Pt1000 PTFE 1,5M	PTFE	1,5 m	-50...+250 °C	IP65 *	1101-6030-5211-140	57,87 €
HTF50 Pt1000	Glasseide	1,5 m	-50...+350 °C	IP54	1101-6030-5211-050	47,94 €
HTF50 Pt1000 PVC 3M	PVC	3 m	-35...+105 °C	IP65 *	1101-6030-5231-110	18,99 €
HTF50 Pt1000 Silikon 3M	Silikon	3 m	-50...+180 °C	IP65 *	1101-6030-5231-120	24,08 €
HTF50 Pt1000 PVC 5M	PVC	5 m	-35...+105 °C	IP65 *	1101-6030-5251-110	22,82 €
HTF50 Pt1000 Silikon 5M	Silikon	5 m	-50...+180 °C	IP65 *	1101-6030-5251-120	29,76 €
HTF50 Pt1000 PVC 8M	PVC	8 m	-35...+105 °C	IP65 *	1101-6030-5281-110	28,57 €
HTF50 Pt1000 Silikon 8M	Silikon	8 m	-50...+180 °C	IP65 *	1101-6030-5281-120	38,28 €
HTF50 Pt1000 PVC 10M	PVC	10 m	-35...+105 °C	IP65 *	1101-6030-5301-110	32,40 €
HTF50 Pt1000 Silikon 10M	Silikon	10 m	-50...+180 °C	IP65 *	1101-6030-5301-120	43,96 €
HTF50 Pt1000 A					Pt 1000 A, Klasse A-TGA	
HTF50 Pt1000A PVC 1,5M	PVC	1,5 m	-35...+105 °C	IP65 *	1101-6030-6211-110	23,64 €
HTF50 Pt1000A Silikon 1,5M	Silikon	1,5 m	-50...+180 °C	IP65 *	1101-6030-6211-120	27,15 €
HTF50 Ni1000					Ni 1000	
HTF50 Ni1000 PVC 1,5M	PVC	1,5 m	-35...+105 °C	IP65 *	1101-6030-9211-110	15,66 €
HTF50 Ni1000 Silikon 1,5M	Silikon	1,5 m	-50...+180 °C	IP65 *	1101-6030-9211-120	19,50 €
HTF50 Ni1000 PVC 3M	PVC	3 m	-35...+105 °C	IP65 *	1101-6030-9231-110	18,54 €
HTF50 Ni1000 Silikon 3M	Silikon	3 m	-50...+180 °C	IP65 *	1101-6030-9231-120	23,75 €
HTF50 Ni1000 PVC 5M	PVC	5 m	-35...+105 °C	IP65 *	1101-6030-9251-110	22,38 €
HTF50 Ni1000 Silikon 5M	Silikon	5 m	-50...+180 °C	IP65 *	1101-6030-9251-120	29,43 €
HTF50 Ni1000 PVC 8M	PVC	8 m	-35...+105 °C	IP65 *	1101-6030-9281-110	28,12 €
HTF50 Ni1000 Silikon 8M	Silikon	8 m	-50...+180 °C	IP65 *	1101-6030-9281-120	37,97 €
HTF50 Ni1000 PVC 10M	PVC	10 m	-35...+105 °C	IP65 *	1101-6030-9301-110	31,94 €
HTF50 Ni1000 Silikon 10M	Silikon	10 m	-50...+180 °C	IP65 *	1101-6030-9301-120	43,65 €
HTF50 NiTK					Ni 1000 TK 5000	
HTF50 NiTK PVC 1,5M	PVC	1,5 m	-35...+105 °C	IP65 *	1101-6031-0211-110	19,74 €
HTF50 NiTK Silikon 1,5M	Silikon	1,5 m	-50...+150 °C	IP65 *	1101-6031-0211-120	23,29 €
HTF50 NiTK PVC 3M	PVC	3 m	-35...+105 °C	IP65 *	1101-6031-0231-110	22,63 €
HTF50 NiTK Silikon 3M	Silikon	3 m	-50...+150 °C	IP65 *	1101-6031-0231-120	27,56 €
HTF50 NiTK PVC 5M	PVC	5 m	-35...+105 °C	IP65 *	1101-6031-0251-110	26,46 €
HTF50 NiTK Silikon 5M	Silikon	5 m	-50...+150 °C	IP65 *	1101-6031-0251-120	33,23 €
HTF50 NiTK PVC 8M	PVC	8 m	-35...+105 °C	IP65 *	1101-6031-0281-110	32,20 €
HTF50 NiTK Silikon 8M	Silikon	8 m	-50...+150 °C	IP65 *	1101-6031-0281-120	41,78 €
HTF50 NiTK PVC 10M	PVC	10 m	-35...+105 °C	IP65 *	1101-6031-0301-110	36,03 €
HTF50 NiTK Silikon 10M	Silikon	10 m	-50...+150 °C	IP65 *	1101-6031-0301-120	47,46 €
HTF50 LM235Z					LM235Z	
HTF50 LM235Z PVC 1,5M	PVC	1,5 m	-35...+105 °C	IP65 *	1101-6032-1211-110	14,02 €
HTF50 LM235Z Silikon 1,5M	Silikon	1,5 m	-40...+125 °C	IP65 *	1101-6032-1211-120	17,84 €
HTF50 LM235Z PVC 3M	PVC	3 m	-35...+105 °C	IP65 *	1101-6032-1231-110	16,88 €
HTF50 LM235Z Silikon 3M	Silikon	3 m	-40...+125 °C	IP65 *	1101-6032-1231-120	22,09 €
HTF50 LM235Z PVC 5M	PVC	5 m	-35...+105 °C	IP65 *	1101-6032-1251-110	20,73 €
HTF50 LM235Z Silikon 5M	Silikon	5 m	-40...+125 °C	IP65 *	1101-6032-1251-120	27,77 €
HTF50 LM235Z PVC 8M	PVC	8 m	-35...+105 °C	IP65 *	1101-6032-1281-110	26,47 €
HTF50 LM235Z Silikon 8M	Silikon	8 m	-40...+125 °C	IP65 *	1101-6032-1281-120	36,32 €
HTF50 LM235Z PVC 10M	PVC	10 m	-35...+105 °C	IP65 *	1101-6032-1301-110	30,30 €
HTF50 LM235Z Silikon 10M	Silikon	10 m	-40...+125 °C	IP65 *	1101-6032-1301-120	42,00 €

Fortsetzung siehe nächste Seite ...



THERMASGARD® HTF 50 Hülsenfühler / Kabeltemperaturfühler (NL = 50 mm)						
Typ/WG03	Kabelmaterial	Kabellänge	Messbereich	Schutzklasse	Art.-Nr. Sensor	Preis
HTF50 NTC1,8K					NTC 1,8K	
HTF50 NTC1,8K PVC 1,5M	PVC	1,5 m	-35...+105°C	IP65 *	1101-6031-2211-110	13,24 €
HTF50 NTC1,8K Silikon 1,5M	Silikon	1,5 m	-50...+150°C	IP65 *	1101-6031-2211-120	15,21 €
HTF50 NTC1,8K PVC 3M	PVC	3 m	-35...+105°C	IP65 *	1101-6031-2231-110	16,13 €
HTF50 NTC1,8K Silikon 3M	Silikon	3 m	-50...+150°C	IP65 *	1101-6031-2231-120	19,50 €
HTF50 NTC1,8K PVC 5M	PVC	5 m	-35...+105°C	IP65 *	1101-6031-2251-110	19,96 €
HTF50 NTC1,8K Silikon 5M	Silikon	5 m	-50...+150°C	IP65 *	1101-6031-2251-120	25,18 €
HTF50 NTC1,8K PVC 8M	PVC	8 m	-35...+105°C	IP65 *	1101-6031-2281-110	25,69 €
HTF50 NTC1,8K Silikon 8M	Silikon	8 m	-50...+150°C	IP65 *	1101-6031-2281-120	33,69 €
HTF50 NTC1,8K PVC 10M	PVC	10 m	-35...+105°C	IP65 *	1101-6031-2301-110	29,53 €
HTF50 NTC1,8K Silikon 10M	Silikon	10 m	-50...+150°C	IP65 *	1101-6031-2301-120	39,39 €
HTF50 NTC10K					NTC 10K	
HTF50 NTC10K PVC 1,5M	PVC	1,5 m	-35...+105°C	IP65 *	1101-6031-5211-110	13,24 €
HTF50 NTC10K Silikon 1,5M	Silikon	1,5 m	-50...+150°C	IP65 *	1101-6031-5211-120	15,21 €
HTF50 NTC10K PVC 3M	PVC	3 m	-35...+105°C	IP65 *	1101-6031-5231-110	16,13 €
HTF50 NTC10K Silikon 3M	Silikon	3 m	-50...+150°C	IP65 *	1101-6031-5231-120	19,50 €
HTF50 NTC10K PVC 5M	PVC	5 m	-35...+105°C	IP65 *	1101-6031-5251-110	19,96 €
HTF50 NTC10K Silikon 5M	Silikon	5 m	-50...+150°C	IP65 *	1101-6031-5251-120	25,18 €
HTF50 NTC10K PVC 8M	PVC	8 m	-35...+105°C	IP65 *	1101-6031-5281-110	25,69 €
HTF50 NTC10K Silikon 8M	Silikon	8 m	-50...+150°C	IP65 *	1101-6031-5281-120	33,69 €
HTF50 NTC10K PVC 10M	PVC	10 m	-35...+105°C	IP65 *	1101-6031-5301-110	29,53 €
HTF50 NTC10K Silikon 10M	Silikon	10 m	-50...+150°C	IP65 *	1101-6031-5301-120	39,39 €
HTF50 NTC20K					NTC 20K	
HTF50 NTC20K PVC 1,5M	PVC	1,5 m	-35...+105°C	IP65 *	1101-6031-6211-110	13,24 €
HTF50 NTC20K Silikon 1,5M	Silikon	1,5 m	-50...+150°C	IP65 *	1101-6031-6211-120	15,21 €
HTF50 NTC20K PVC 3M	PVC	3 m	-35...+105°C	IP65 *	1101-6031-6231-110	16,13 €
HTF50 NTC20K Silikon 3M	Silikon	3 m	-50...+150°C	IP65 *	1101-6031-6231-120	19,50 €
HTF50 NTC20K PVC 5M	PVC	5 m	-35...+105°C	IP65 *	1101-6031-6251-110	19,96 €
HTF50 NTC20K Silikon 5M	Silikon	5 m	-50...+150°C	IP65 *	1101-6031-6251-120	25,18 €
HTF50 NTC20K PVC 8M	PVC	8 m	-35...+105°C	IP65 *	1101-6031-6281-110	25,69 €
HTF50 NTC20K Silikon 8M	Silikon	8 m	-50...+150°C	IP65 *	1101-6031-6281-120	33,69 €
HTF50 NTC20K PVC 10M	PVC	10 m	-35...+105°C	IP65 *	1101-6031-6301-110	29,53 €
HTF50 NTC20K Silikon 10M	Silikon	10 m	-50...+150°C	IP65 *	1101-6031-6301-120	39,39 €
Aufpreis:	* Schutzart IP68 (Fühlerhülse wasserdicht vergossen) andere Sensoren optional Kabellänge (KL) 3m, 5m, 8m, 10m (Standardlängen) Schaltungsart 4-Leiter (4-adrig)					3,40 € auf Anfrage auf Anfrage auf Anfrage
Bestellbeispiel für Sonderbestellungen: (ab 25 Stück möglich)	Typ - Fühlerlänge (NL), Sensor, Kabelmaterial, Schaltungsart, Kabellänge (KL), Schutzart z.B. HTF - 30mm, Pt1000, PVC, 2-Leiter, 10m, IP68 ; HTF - 50mm, Ni1000 TK5000, Silikon, 4-Leiter, 5m, IP65					

HTF 50
(NL = 50 mm)
mit PVC/Silikon-KabelHTF 50
(NL = 50 mm)
mit Glasseide-KabelIP65 (Standard)
feuchtedichtIP68 (optional)
wasserdicht
Perfect Sensor ProtectionIP54 (optional)
mit Glasseide-Kabel

Hülsenfühler / Kabeltemperaturfühler
 Kanal- / Tauch- / Einschraub-Temperaturfühler,
 mit passivem Ausgang

THERMASGARD® HTF 200 Hülsenfühler / Kabeltemperaturfühler (NL = 200 mm)

Typ / WG03	Kabelmaterial	Kabellänge	Messbereich	Schutzklasse	Art.-Nr. Sensor	Preis
HTF200 PT100					Pt 100, Klasse B	
HTF200 Pt100 PVC 1,5M	PVC	1,5 m	-35...+105 °C	IP65 *	1101-6090-1211-110	20,37 €
HTF200 Pt100 Silikon 1,5M	Silikon	1,5 m	-50...+180 °C	IP65 *	1101-6090-1211-120	24,19 €
HTF200 PT1000					Pt 1000, Klasse B	
HTF200 Pt1000 PVC 1,5M	PVC	1,5 m	-35...+105 °C	IP65 *	1101-6090-5211-110	20,37 €
HTF200 Pt1000 Silikon 1,5M	Silikon	1,5 m	-50...+180 °C	IP65 *	1101-6090-5211-120	24,19 €
HTF200 PT1000 A					Pt 1000 A, Klasse A-TGA	
HTF200 Pt1000A PVC 1,5M	PVC	1,5 m	-35...+105 °C	IP65 *	1101-6090-6211-110	27,72 €
HTF200 Pt1000A Silikon 1,5M	Silikon	1,5 m	-50...+180 °C	IP65 *	1101-6090-6211-120	31,56 €
HTF200 Ni1000					Ni 1000	
HTF200 Ni1000 PVC 1,5M	PVC	1,5 m	-35...+105 °C	IP65 *	1101-6090-9211-110	20,76 €
HTF200 Ni1000 Silikon 1,5M	Silikon	1,5 m	-50...+180 °C	IP65 *	1101-6090-9211-120	24,19 €
HTF200 NiTK					Ni 1000 TK 5000	
HTF200 NiTK PVC 1,5M	PVC	1,5 m	-35...+105 °C	IP65 *	1101-6091-0211-110	21,78 €
HTF200 NiTK Silikon 1,5M	Silikon	1,5 m	-50...+150 °C	IP65 *	1101-6091-0211-120	25,21 €
HTF200 LM235Z					LM 235 Z	
HTF200 LM235Z PVC 1,5M	PVC	1,5 m	-35...+105 °C	IP65 *	1101-6092-1211-110	21,00 €
HTF200 LM235Z Silikon 1,5M	Silikon	1,5 m	-40...+125 °C	IP65 *	1101-6092-1211-120	24,83 €
HTF200 NTC1,8K					NTC 1,8K	
HTF200 NTC1,8K PVC 1,5M	PVC	1,5 m	-35...+105 °C	IP65 *	1101-6091-2211-110	20,37 €
HTF200 NTC1,8K Silikon 1,5M	Silikon	1,5 m	-50...+150 °C	IP65 *	1101-6091-2211-120	24,19 €
HTF200 NTC10K					NTC 10K	
HTF200 NTC10K PVC 1,5M	PVC	1,5 m	-35...+105 °C	IP65 *	1101-6091-5211-110	20,37 €
HTF200 NTC10K Silikon 1,5M	Silikon	1,5 m	-50...+150 °C	IP65 *	1101-6091-5211-120	24,19 €
HTF200 NTC20K					NTC 20K	
HTF200 NTC20K PVC 1,5M	PVC	1,5 m	-35...+105 °C	IP65 *	1101-6091-6211-110	20,37 €
HTF200 NTC20K Silikon 1,5M	Silikon	1,5 m	-50...+150 °C	IP65 *	1101-6091-6211-120	24,19 €
Aufpreis:	*	Schutzart IP68 (Fühlerhülse wasserdicht vergossen) andere Sensoren optional Kabellänge (KL) 3 m, 5 m, 8 m, 10 m (Standardlängen) Schaltungsart 4-Leiter (4-adrig)				3,40 €
Bestellbeispiel für Sonderbestellungen: (ab 25 Stück möglich)	Typ - Fühlerlänge (NL), Sensor, Kabelmaterial, Schaltungsart, Kabellänge (KL), Schutzart z.B. HTF - 200mm, Pt1000, PVC, 2-Leiter, 10 m, IP68; HTF - 400mm, Ni1000 TK5000, Silicon, 4-Leiter, 5 m, IP65					



HTF 200
 (NL = 200 mm)
 mit PVC/Silikon-Kabel



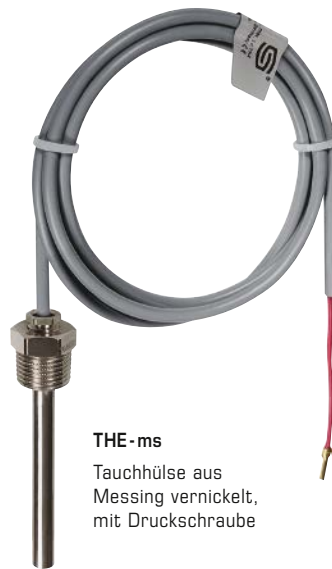
IP65 (Standard)
 feuchtedicht



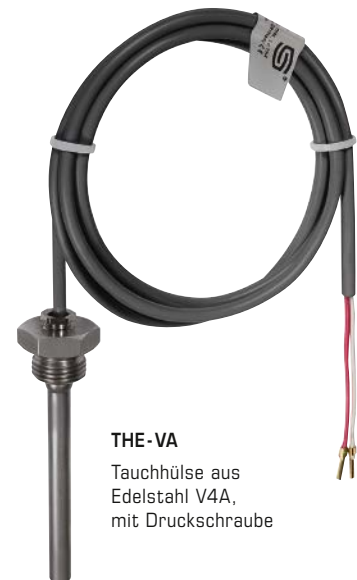
IP68 (optional)
 wasserdicht
Perfect Sensor Protection

THERMASGARD® HTF 50 Zubehör als Tauch- / Einschraubfühler-Temperaturfühler (ESTF)				
Typ/WG01	Beschreibung		Art.-Nr.	Preis
THE-ms / xx				
	Tauchhülse aus Messing vernickelt, Ø 9 mm, Innendurchmesser der Aufnahme Ø = 5,2 mm, mit Druckschraube M12 x 1,5			
THE-MS 50MM	$p_{max} = 16 \text{ bar}, T_{max} = +130 \text{ °C}$	EL = 50 mm	7100-0011-6010-002	10,46 €
THE-MS 100MM	$p_{max} = 16 \text{ bar}, T_{max} = +130 \text{ °C}$	EL = 100 mm	7100-0011-6020-002	11,30 €
THE-MS 150MM	$p_{max} = 16 \text{ bar}, T_{max} = +130 \text{ °C}$	EL = 150 mm	7100-0011-6030-002	11,72 €
THE-MS 200MM	$p_{max} = 16 \text{ bar}, T_{max} = +130 \text{ °C}$	EL = 200 mm	7100-0011-6040-002	12,54 €
THE-MS 250MM	$p_{max} = 16 \text{ bar}, T_{max} = +130 \text{ °C}$	EL = 250 mm	7100-0011-6050-002	14,05 €
THE-VA / xx				
	Tauchhülse aus Edelstahl V4A (1.4571), Ø 9 mm, Innendurchmesser der Aufnahme Ø = 5,2 mm, mit Druckschraube M12 x 1,5			
THE-VA 50MM	$p_{max} = 40 \text{ bar}, T_{max} = +200 \text{ °C}$	EL = 50 mm	7100-0012-6010-002	20,70 €
THE-VA 100MM	$p_{max} = 40 \text{ bar}, T_{max} = +200 \text{ °C}$	EL = 100 mm	7100-0012-6020-002	22,86 €
THE-VA 150MM	$p_{max} = 40 \text{ bar}, T_{max} = +200 \text{ °C}$	EL = 150 mm	7100-0012-6030-002	24,55 €
THE-VA 200MM	$p_{max} = 40 \text{ bar}, T_{max} = +200 \text{ °C}$	EL = 200 mm	7100-0012-6040-002	25,89 €
THE-VA 250MM	$p_{max} = 40 \text{ bar}, T_{max} = +200 \text{ °C}$	EL = 250 mm	7100-0012-6050-002	32,18 €
THE-VA 300MM	$p_{max} = 40 \text{ bar}, T_{max} = +200 \text{ °C}$	EL = 300 mm	7100-0012-6060-002	33,62 €
THE-VA 400MM	$p_{max} = 40 \text{ bar}, T_{max} = +200 \text{ °C}$	EL = 400 mm	7100-0012-6080-002	34,71 €
xx = (EL)	andere Einbaulängen auf Anfrage			

HTF 50
(NL = 50 mm)
mit Tauchhülse **THE**
als Tauch- / Einschraub-Temperaturfühler



THE-ms
Tauchhülse aus
Messing vernickelt,
mit Druckschraube



THE-VA
Tauchhülse aus
Edelstahl V4A,
mit Druckschraube

MF-06-K
Montageflansch
aus Kunststoff
(optional)



THERMASGARD® HTF 50 Zubehör (Standard)				
THERMASGARD® HTF 200 Zubehör (Standard)				
Typ/WG01	Beschreibung	T_{max}	Art.-Nr.	Preis
MF				
MF-06-K	Montageflansch aus Kunststoff, 56,8 x 84,3 mm, Ø 6,2 mm Rohrdurchführung (ist im Lieferumfang nicht enthalten)	+100 °C	7100-0030-1000-000	6,12 €
Hinweis: weitere Informationen siehe letztes Kapitel!				

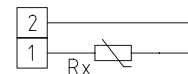
**Anlegetemperaturfühler /
Oberflächentemperaturfühler,
mit passivem Ausgang**

Kleines Anlegewiderstandsthermometer im Aluminiumgehäuse (Kabelfühler).
Der Oberflächenfühler **THERMASGARD® OUTF** dient zur Temperaturerfassung auf geraden und leicht gewölbten Oberflächen, z.B. zur Oberflächentemperaturmessung an Fenstern, zur Überwachung der Kondensatbildung oder als Heizflächenfühler z.B. an Fenstern oder Wänden.

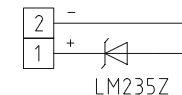
TECHNISCHE DATEN

Messbereich:	-30...+105 °C
Sensoren / Ausgang:	siehe Tabelle, passiv (Perfect Sensor Protection bei IP68)
Schaltungsart:	2-Leiteranschluss
Messstrom:	< 0,6 mA (Pt1000) < 1,0 mA (Pt100) < 0,3 mA (Ni1000, Ni1000 TK5000) < 2,0 mW (NTC xx) 400 µA...5 mA (LM235Z)
Prozessanschluss:	mit Befestigungsloch im Fühlerkopf <u>oder</u> mit entsprechendem Kleber an der zu messenden Oberfläche befestigen
Schutzhülse:	Aluminium
Abmaße:	8 x 8 x 50 mm
Anschlusskabel:	PVC; 1,5 m, LiYY, 2 x 0,25 mm ² , Enden abisoliert, mit Aderendkrallen (optional mit Silikonkabel SiHF, bis +180 °C)
Isolationswiderstand:	≥ 100 MΩ, bei +20 °C (500 V DC)
zulässige Luftfeuchte:	< 95 % RH, nicht kondensierende Luft
Schutzklasse:	III (nach EN 60 730)
Schutzart:	IP65 (nach EN 60 529) Hülse feuchtedicht (Standard) IP68 (nach EN 60 529) Hülse wasserdicht (optional)

1x Zweileiterschaltung
Standard



1x Zweileiterschaltung
LM235Z (KP 10)

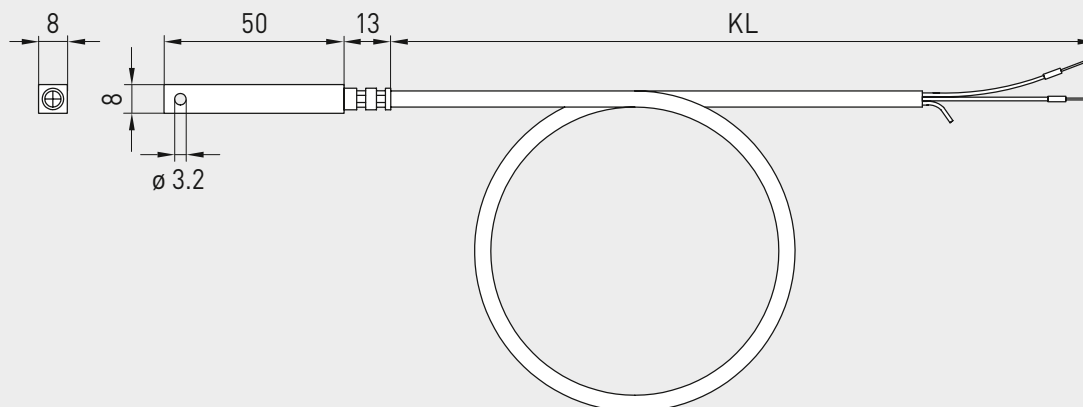


High-Performance-Verguss gegen Vibration,
mechanischer Belastung und Feuchtigkeit



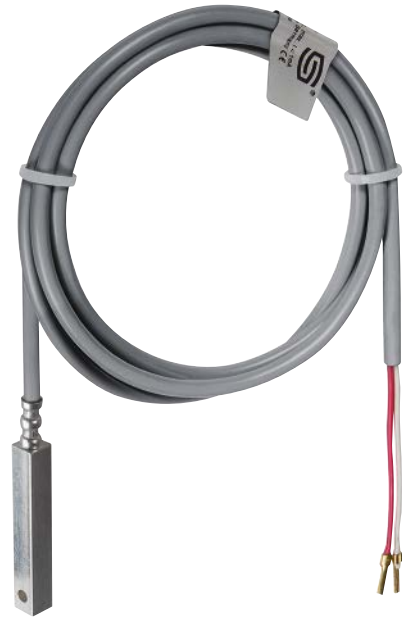
Maßzeichnung

OUTF





OUTF



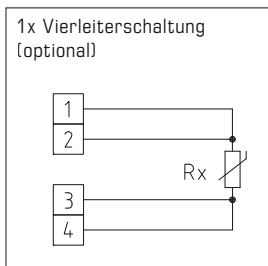
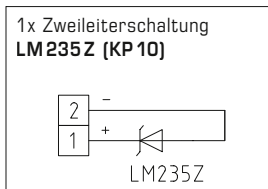
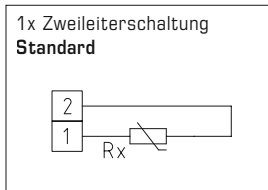
THERMASGARD® OUTF Anlegetemperaturfühler / Oberflächentemperaturfühler			
Typ / WG03	Sensor / Ausgang	Art.-Nr.	Preis
OUTF		IP65	
OUTF Pt100 PVC 1,5M	Pt100 (nach DIN EN 60 751, Klasse B)	1101-6010-1211-110	36,99 €
OUTF Pt1000 PVC 1,5M	Pt1000 (nach DIN EN 60 751, Klasse B)	1101-6010-5211-110	36,99 €
OUTF Ni1000 PVC 1,5M	Ni1000 (nach DIN EN 43 760, Klasse B, TCR = 6180 ppm / K)	1101-6010-9211-110	39,13 €
OUTF NiTK PVC 1,5M	Ni1000 TK5000 (TCR = 5000 ppm / K), LG - Ni1000	1101-6011-0211-110	43,27 €
OUTF LM235Z PVC 1,5M	LM235Z (TCR = 10 mV / K; 2,73 V bei 0 °C), KP10	1101-6012-1211-110	37,71 €
OUTF NTC1,8K PVC 1,5M	NTC 1,8K	1101-6011-2211-110	35,57 €
OUTF NTC10K PVC 1,5M	NTC 10K	1101-6011-5211-110	35,57 €
OUTF NTC20K PVC 1,5M	NTC 20K	1101-6011-6211-110	35,57 €
Aufpreis:	Schutzart IP68 (Fühlerhülse wasserdicht vergossen) pro lfd. Meter Anschlussleitung 2-Leiter (PVC/Silikon) pro lfd. Meter Anschlussleitung 4-Leiter (PVC/Silikon)	auf Anfrage auf Anfrage	3,40 €
Bestellangaben für Sonderbestellungen:	Typ, Sensorart, Kabellänge z.B. OUTF Pt100, 3m; OUTF Pt100 1 / 3 DIN, 4m; OUTF KTY 81-210, 6m		

Anlegetemperaturfühler / Rohranlegefühler,
inkl. Spannband, mit passivem Ausgang

THERMASGARD® ALTF 1 Anlegetemp.fühler sind elektrische Berührungsthermometer, die der Messung von Oberflächentemperaturen fester Körper dienen und mindestens eine sogenannte Anlegetfläche oder Kontaktfläche haben, die mit der zu messenden Oberfläche in Berührung gebracht wird. Der Anlegetemperaturfühler ALTF 1 mit Anschlusskabel, mit passivem Ausgang, ermittelt über die Oberflächentemperatur die Temperatur des im Rohr fließenden Mediums (z.B. die Wassertemperatur). Der ALTF 1 ist ein Rohranlegewiderstandsthermometer mit Spannband und axialem Fühlerrohr zur Temperaturerfassung an Leitungen, Rohren (z.B. Kalt- und Warmwasser) oder an Heizungssträngen zur Heizungsregelung.

TECHNISCHE DATEN

Messbereich:	-35...+105 °C PVC -35...+180 °C Silikon (T _{max} NTC = +150 °C, T _{max} LM235Z = +125 °C)
Sensoren / Ausgang:	siehe Tabelle, passiv (optional auch mit zwei Sensoren) (Perfect Sensor Protection bei IP68)
Schaltungsart:	2-Leiteranschluss (optional 4-Leiteranschluss)
Messstrom:	< 0,6 mA (Pt1000) < 1,0 mA (Pt100) < 0,3 mA (Ni1000, Ni1000 TK5000) < 2,0 mW (NTC xx) 400 µA...5 mA (LM235Z)
Anschlusskabel:	PVC; 1,5 m, LiYY, 2 x 0,25 mm ² oder Silikon, SiHF, 2 x 0,25 mm ² Enden abisoliert, mit Aderendkrallen
Isolationswiderstand:	≥ 100 MΩ, bei +20 °C (500 V DC)
Sensorschutz:	Rohranleger aus Edelstahl V4A (1.4571), Ø = 6 mm, L = 50 mm
Prozessanschluss:	mit Endlosspannband mit Schloss aus Metall (im Lieferumfang enthalten), Ø = 13-92 mm (1/4-3"), L = 300 mm
zulässige Luftfeuchte:	< 95% RH, nicht kondensierende Luft
Schutzklasse:	III (nach EN 60 730)
Schutzart:	IP65 (nach EN 60 529) Hülse feuchtedicht (Standard) IP68 (nach EN 60 529) Hülse wasserdicht (optional)



IP65 (Standard)
feuchtedicht



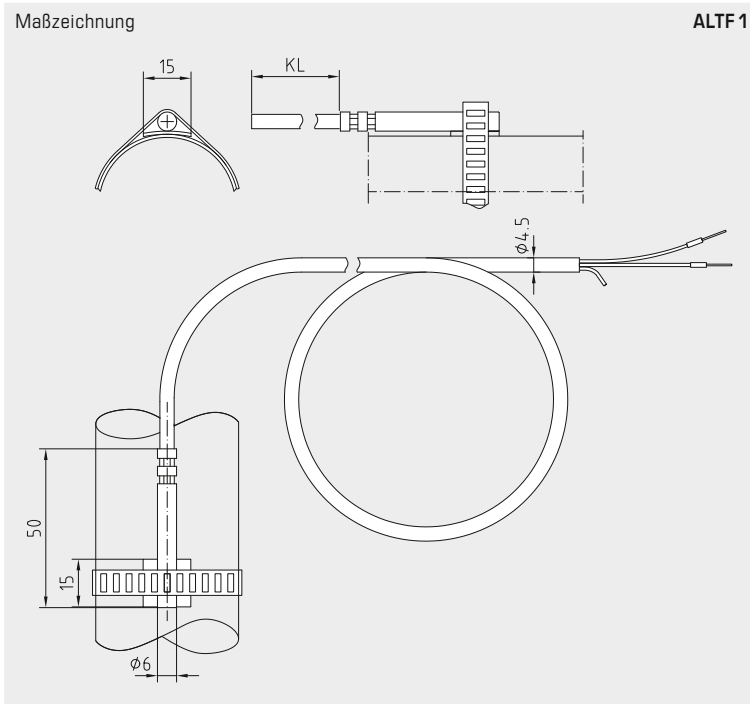
IP68 (optional)
wasserdicht
Perfect Sensor Protection

THERMASGARD® ALTF 1 Anlegetemperaturfühler / Rohranlegefühler (PVC)

Typ / WG03	Sensor / Ausgang	Art.-Nr.	Preis
ALTF 1 xx PVC		IP65, PVC	
ALTF1 Pt100 PVC 1,5M	Pt100 (nach DIN EN 60 751, Klasse B)	1101-6020-1211-110	20,25 €
ALTF1 Pt1000 PVC 1,5M	Pt1000 (nach DIN EN 60 751, Klasse B)	1101-6020-5211-110	20,25 €
ALTF1 Ni1000 PVC 1,5M	Ni1000 (nach DIN EN 43 760, Klasse B, TCR = 6180 ppm / K)	1101-6020-9211-110	21,00 €
ALTF1 NiTK PVC 1,5M	Ni1000 TK5000 (TCR = 5000 ppm / K), LG-Ni1000	1101-6021-0211-110	21,78 €
ALTF1 LM235Z PVC 1,5M	LM235Z (TCR = 10 mV / K; 2,73V bei 0 °C), KP10	1101-6022-1211-110	21,39 €
ALTF1 NTC1,8K PVC 1,5M	NTC 1,8K	1101-6021-2211-110	20,76 €
ALTF1 NTC10K PVC 1,5M	NTC 10K	1101-6021-5211-110	20,76 €
ALTF1 NTC20K PVC 1,5M	NTC 20K	1101-6021-6211-110	20,76 €
Hinweis:	inkl. Spannband, Anschlusskabel PVC (KL = 1,5 m)		
Aufpreis:	Schutzart IP68 (Fühlerhülse wasserdicht vergossen) pro lfd. Meter Anschlussleitung 2-Leiter (PVC) andere Sensoren optional	auf Anfrage auf Anfrage	3,40 €

ZUBEHÖR

WLP-1	Wärmeleitpaste, silikonfrei	7100-0060-1000-000	3,38 €
--------------	-----------------------------	--------------------	---------------



ALTF 1

High-Performance-Verguss gegen Vibration, mechanischer Belastung und Feuchtigkeit



THERMASGARD® ALTF 1 Anlegetemperaturfühler / Rohranlegefühler (Silikon)			
Typ/WG03	Sensor / Ausgang	Art.-Nr.	Preis
ALTF 1 xx SILIKON		IP 65, Silikon	
ALTF1 Pt100 Silikon 1,5M	Pt100 (nach DIN EN 60 751, Klasse B)	1101-6020-1211-120	21,00 €
ALTF1 Pt1000 Silikon 1,5M	Pt1000 (nach DIN EN 60 751, Klasse B)	1101-6020-5211-120	21,00 €
ALTF1 Ni1000 Silikon 1,5M	Ni1000 (nach DIN EN 43 760, Klasse B, TCR = 6180 ppm/K)	1101-6020-9211-120	22,42 €
ALTF1 NiTK Silikon 1,5M	Ni1000 TK5000 (TCR = 5000 ppm/K), LG-Ni1000	1101-6021-0211-120	23,56 €
ALTF1 LM235Z Silikon 1,5M	LM235Z (TCR = 10 mV/K; 2,73 V bei 0°C), KP10	1101-6022-1211-120	21,78 €
ALTF1 NTC1,8K Silikon 1,5M	NTC 1,8K	1101-6021-2211-120	21,65 €
ALTF1 NTC10K Silikon 1,5M	NTC 10K	1101-6021-5211-120	21,65 €
ALTF1 NTC20K Silikon 1,5M	NTC 20K	1101-6021-6211-120	21,65 €
Hinweis:	inkl. Spannband, Anschlusskabel Silikon (KL = 1,5 m)		
Aufpreis:	Schutzart IP 68 (Fühlerhülse wasserdicht vergossen) pro lfd. Meter Anschlussleitung 2-Leiter (Silikon) andere Sensoren optional	auf Anfrage auf Anfrage	3,40 €

ZUBEHÖR			
WLP-1	Wärmeleitpaste, silikonfrei	7100-0060-1000-000	3,38 €

**Anlegetemperaturfühler / Rohranlegefühler,
inkl. Spannband, mit passivem Ausgang**

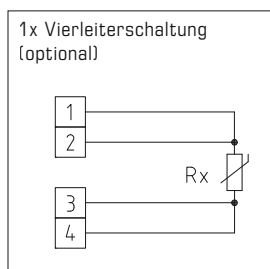
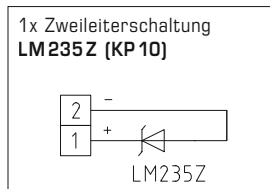
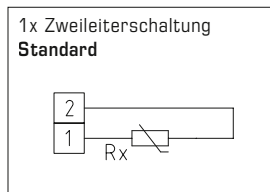
Der **THERMASGARD® ALTF 2** ist ein Rohranlegewiderstandsthermometer mit passivem Ausgang, im schlagfesten Kunststoffgehäuse mit Schnellverschlusschrauben, incl. Spannband.

Der **THERMASGARD® ALTF 02** ist ein kostengünstiges Rohranlegewiderstandsthermometer, mit passivem Ausgang, im schlagfesten Kunststoffgehäuse mit Schnappdeckel, incl. Spannband.

Die Anlegefühler sind elektrische Berührungsthermometer, die der Messung von Oberflächentemperaturen fester Körper dienen und mindestens eine sogenannte Anlegefläche oder Kontaktfläche haben, die mit der zu messenden Oberfläche in Berührung gebracht wird. Der Fühler ermittelt über die Oberflächentemperatur die Temperatur des im Rohr fließenden Mediums (z.B. die Wassertemperatur). Der Rohrfühler dient zur Temperaturerfassung an Leitungen, Rohren (z.B. Kalt- und Warmwasser) oder an Heizungssträngen zur Heizungsregelung.

TECHNISCHE DATEN

Messbereich:	-30...+110 °C
Sensoren / Ausgang:	siehe Tabelle, passiv (Perfect Sensor Protection) (optional mit zwei Sensoren)
Schaltungsart:	2-Leiteranschluss (4-Leiteranschluss bei Pt100/Pt1000A, bei anderen Sensoren optional)
Messstrom:	< 0,6 mA (Pt1000) < 1,0 mA (Pt100) < 0,3 mA (Ni1000, Ni1000 TK5000) < 2,0 mW (NTC xx) 400 µA...5 mA (LM235Z)
Gehäuse:	aus Kunststoff, UV-beständig, Werkstoff Polyamid, 30 % glaskugelverstärkt, Farbe Verkehrsweiß (ähnlich RAL 9016), ALTF 02 mit Schnappdeckel, ALTF 2 mit Schnellverschlusschrauben (Schlitz / Kreuzschlitz - Kombination)
Abmaße Gehäuse:	72 x 64 x 37,8 mm (Tyr 1 / Tyr 01)
elektrischer Anschluss:	0,14 - 1,5 mm², über Schraubklemmen
Kabelanschluss:	Kabelverschraubung aus Kunststoff (M 16 x 1,5; mit Zugentlastung, auswechselbar, max. Innendurchmesser 10,4 mm) oder M12-Steckverbinder nach DIN EN 61076-2-101 (optional auf Anfrage)
Prozessanschluss:	mit Endlosspannband mit Schloss aus Metall (im Lieferumfang enthalten), Ø = 13 - 92 mm (¼ - 3"), L = 300 mm
Isolationswiderstand:	≥ 100 MΩ, bei +20 °C (500 V DC)
zulässige Luftfeuchte:	< 95 % RH, nicht kondensierende Luft
Schutzklasse:	III (nach EN 60 730)
Schutzart:	ALTF 02 IP 54 (nach EN 60 529) Gehäuse geprüft, TÜV SÜD, Bericht Nr. 713160960A (Tyr 01) ALTF 2 IP 65 (nach EN 60 529) Gehäuse geprüft, TÜV SÜD, Bericht Nr. 713139052 (Tyr 1)



THERMASGARD® ALTF 02 Anlegetemperaturfühler / Rohranlegefühler, *Standard*
inkl. Spannband, mit Schnappdeckel

Typ / WG03B	Sensor / Ausgang	Art.-Nr.	Preis
ALTF 02		IP 54	
ALTF02 Pt100	Pt100 (nach DIN EN 60 751, Klasse B)	1101-1010-1003-000	21,65 €
ALTF02 Pt1000	Pt1000 (nach DIN EN 60 751, Klasse B)	1101-1010-5001-000	21,65 €
ALTF02 Ni1000	Ni1000 (nach DIN EN 43 760, Klasse B, TCR = 6180 ppm / K)	1101-1010-9001-000	22,02 €
ALTF02 NiTK	Ni1000 TK5000 (TCR = 5000 ppm / K), LG - Ni1000	1101-1011-0001-000	25,21 €
ALTF02 LM235Z	LM235Z (TCR = 10 mV / K; 2,73 V bei 0 °C), KP10	1101-1012-1001-000	22,28 €
ALTF02 NTC1,8K	NTC 1,8K	1101-1011-2001-000	21,00 €
ALTF02 NTC10K	NTC 10K	1101-1011-5001-000	21,00 €
ALTF02 NTC20K	NTC 20K	1101-1011-6001-000	21,00 €
Aufpreis:	zwei oder andere Sensoren optional Kabelanschluss mit M12-Steckverbinder nach DIN EN 61076-2-101	auf Anfrage auf Anfrage	

ZUBEHÖR

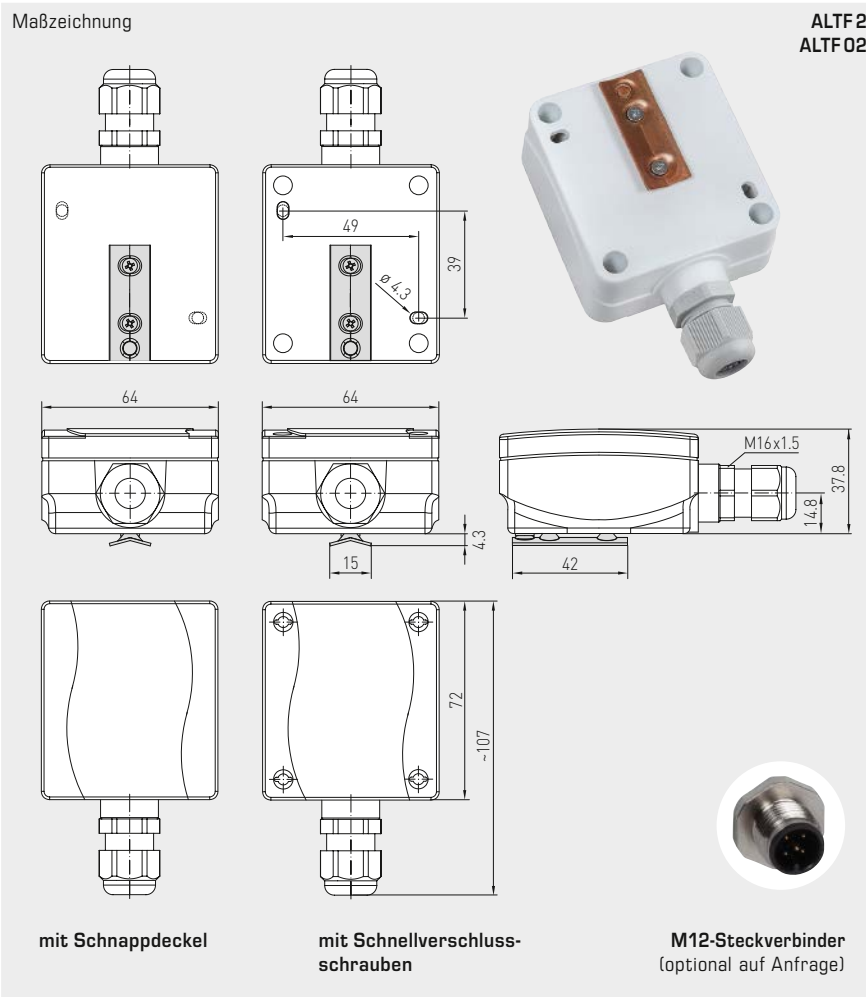
WLP-1	Wärmeleitpaste, silikonfrei	7100-0060-1000-000	3,38 €
--------------	-----------------------------	--------------------	---------------



S+S REGELTECHNIK

THERMASGARD® ALTF 2
THERMASGARD® ALTF 02

Anlegetemperaturfühler / Rohranlegefühler,
inkl. Spannband, mit passivem Ausgang



ALTF 02
mit Schnappdeckel
(IP54)



ALTF 2
mit Schnellverschlussschrauben
(IP65)



High-Performance-Verguss gegen Vibration,
mechanischer Belastung und Feuchtigkeit



THERMASGARD® ALTF 2 Anlegetemperaturfühler / Rohranlegefühler, *Premium*
inkl. Spannband, mit Schnellverschlussschrauben

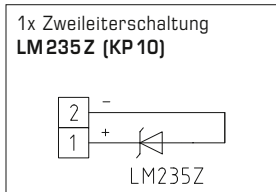
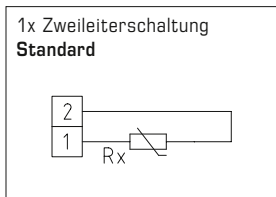
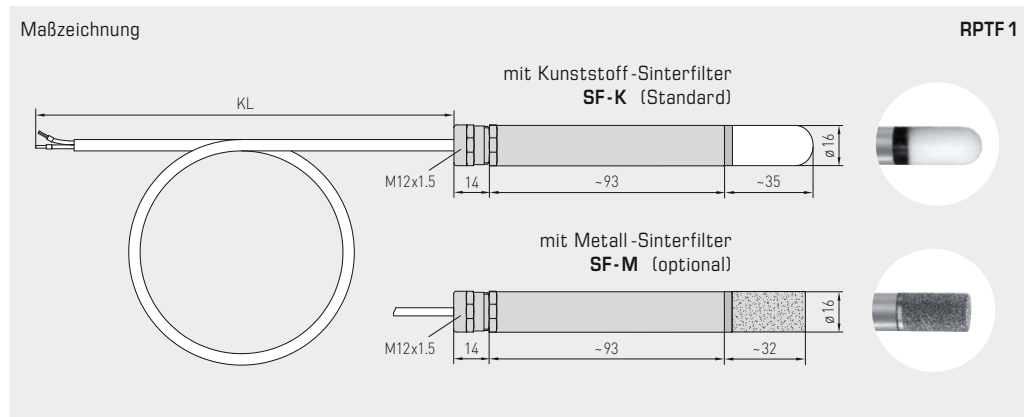
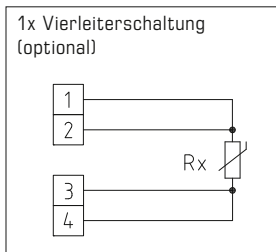
Typ / WG03	Sensor / Ausgang	Art.-Nr.	Preis
ALTF 2		IP 65	
ALTF2 Pt100	Pt100 (nach DIN EN 60 751, Klasse B)	1101-1020-1003-000	25,14 €
ALTF2 Pt1000	Pt1000 (nach DIN EN 60 751, Klasse B)	1101-1020-5001-000	25,85 €
ALTF2 Pt1000A	Pt1000 (nach VDI/VDE 3512, Klasse A-TGA)	1101-1020-6003-000	29,40 €
ALTF2 Ni1000	Ni1000 (nach DIN EN 43760, Klasse B, TCR = 6180 ppm / K)	1101-1020-9001-000	25,49 €
ALTF2 NiTK	Ni1000 TK5000 (TCR = 5000 ppm / K), LG-Ni1000	1101-1021-0001-000	29,88 €
ALTF2 LM235Z	LM235Z (TCR = 10 mV / K; 2,73V bei 0 °C), KP10	1101-1022-1001-000	24,66 €
ALTF2 NTC1,8K	NTC 1,8K	1101-1021-2001-000	21,45 €
ALTF2 NTC10K	NTC 10K	1101-1021-5001-000	21,45 €
ALTF2 NTC20K	NTC 20K	1101-1021-6001-000	21,45 €
Aufpreis:	zwei oder andere Sensoren optional Kabelanschluss mit M12-Steckverbinder nach DIN EN 61076-2-101	auf Anfrage auf Anfrage	

ZUBEHÖR			
WLP-1	Wärmeleitpaste, silikonfrei	7100-0060-1000-000	3,38 €

**Raumpendeltemperaturfühler,
mit passivem Ausgang**

Widerstandsthermometer **THERMASGARD® RPTF 1** mit passivem Ausgang, das speziell zur Temperaturerfassung in größeren Räumen oder Hallen dient. Aufgrund der angewandten Messmethode beim Raumpendelfühler und der Positionierung im Raum wird ein sehr gutes und für den Messraum repräsentatives Messergebnis erzielt, da der Fühler gleichmäßig von der umgebenden Raumluft umspült wird.

TECHNISCHE DATEN	
Messbereich:	-5...+60 °C
Sensoren/ Ausgang:	siehe Tabelle, passiv (optional auch mit zwei Sensoren)
Sensorschutz:	Kunststoff-Sinterfilter , Ø 16 mm, L = 35 mm, austauschbar (optional Metall-Sinterfilter , Ø 16 mm, L = 32 mm)
Schaltungsart:	2-Leiteranschluss (optional 4-Leiteranschluss)
Messstrom:	< 0,6 mA (Pt1000) < 1,0 mA (Pt100) < 0,3 mA (Ni1000, Ni1000 TK5000) < 2,0 mW (NTC xx) 400 µA...5 mA (LM235Z)
Anschlusskabel:	PVC, H03VV-F, 2 x 0,5 mm ² , Enden abisoliert, mit Aderendkrallen KL = ca. 1,5 m (andere Längen optional)
Schutzrohr:	aus Edelstahl V2A (1.4301), Ø=16 mm, NL = 142 mm
Isolationswiderstand:	≥ 100 MΩ, bei +20 °C (500 V DC)
Feuchte:	< 95 % RH
Schutzklasse:	III (nach EN 60 730)
Schutzart:	IP 65 (nach EN 60 529)

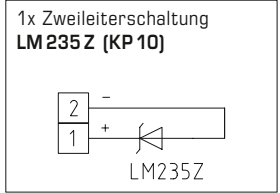
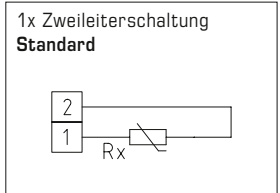
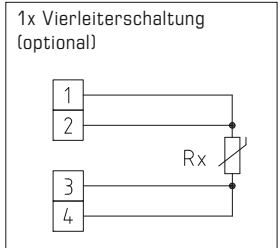
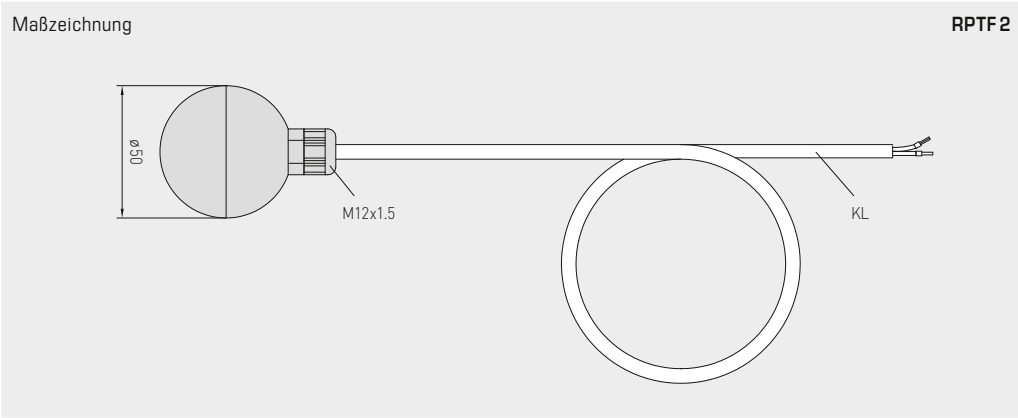


THERMASGARD® RPTF 1 Raumpendeltemperaturfühler (mit Metallhülse)			
Typ/WG03	Sensor/Ausgang	Art.-Nr.	Preis
RPTF 1		IP 65	
RPTF1 Pt100 PVC 1,5M	Pt100 (nach DIN EN 60 751, Klasse B)	1101-6060-1211-010	58,68 €
RPTF1 Pt1000 PVC 1,5M	Pt1000 (nach DIN EN 60 751, Klasse B)	1101-6060-5211-010	61,76 €
RPTF1 Ni1000 PVC 1,5M	Ni1000 (nach DIN EN 43 760, Klasse B, TCR = 6180 ppm/K)	1101-6060-9211-010	60,72 €
RPTF1 NiTK PVC 1,5M	Ni1000 TK5000 (TCR = 5000 ppm/K), LG-Ni1000	1101-6061-0211-010	64,54 €
RPTF1 LM235Z PVC 1,5M	LM235Z (TCR = 10 mV/K; 2,73 V bei 0 °C), KP10	1101-6062-1211-110	58,83 €
RPTF1 NTC1,8K PVC 1,5M	NTC 1,8K	1101-6061-2211-010	64,30 €
RPTF1 NTC10K PVC 1,5M	NTC 10K	1101-6061-5211-010	64,30 €
RPTF1 NTC20K PVC 1,5M	NTC 20K	1101-6061-6211-010	64,30 €
ZUBEHÖR			
SF-M	Metall-Sinterfilter , Ø 16 mm, L = 32 mm, austauschbar, aus Edelstahl V4A (1.4404)	7000-0050-2200-100	42,33 €
Aufpreis:	pro lfd. Meter Anschlussleitung 2-Leiter (PVC) pro lfd. Meter Anschlussleitung 4-Leiter (PVC)		auf Anfrage auf Anfrage
Bestellangaben für Sonderbestellungen:	Typ, Sensorart, Kabellänge z.B. RPTF1 Pt100, 3m; RPTF1 Pt1000, 4m; RPTF1 KTY 81-210, 6m		

Widerstandsthermometer **THERMASGARD® RPTF 2** mit passivem Ausgang, das speziell zur Temperaturerfassung in größeren Räumen oder Hallen dient, bspw. als Dunkelstrahlungsfühler. Der Raumpendelfühler RPTF 2 (Globethermometer) ermittelt den effektiv wirkenden Strahlungsanteil oder auch die wirksame Strahlungswärme am Messort. Aufgrund der angewandten Messmethode beim Raumpendelfühler und der Positionierung im Raum wird ein sehr gutes und für den Messraum repräsentatives Messergebnis erzielt. Für die Berücksichtigung der Wärmestrahlung und der Berechnung der thermischen Behaglichkeit (operative Raumtemperatur) wird die Globetemperatur ermittelt. Die operative Raumtemperatur beschreibt das Zusammenwirken von Wärmestrahlung und Wärme Konvektion (die Globetemperatur verhält sich zur Lufttemperatur ca. 70% zu 30%).

TECHNISCHE DATEN

Messbereich:	-5...+60 °C
Sensoren / Ausgang:	siehe Tabelle, passiv (optional auch mit zwei Sensoren)
Schaltungsart:	2-Leiteranschluss (optional 4-Leiteranschluss)
Messstrom:	< 0,6 mA (Pt1000) < 1,0 mA (Pt100) < 0,3 mA (Ni1000, Ni1000 TK5000) < 2,0 mW (NTC xx) 400 µA...5 mA (LM235Z)
Kugel:	Kunststoff, Farbe schwarz, Ø = 50 mm
Anschlusskabel:	PVC, H03VV-F, 2 x 0,5 mm ² , Enden abisoliert, mit Aderendkrallen KL = ca. 1,5 m (andere Längen optional)
Isolationswiderstand:	≥ 100 MΩ, bei +20 °C (500 V DC)
Feuchte:	< 95 % RH
Schutzklasse:	III (nach EN 60 730)
Schutzart:	IP 65 (nach EN 60 529)



THERMASGARD® RPTF 2 Raumpendeltemperaturfühler (mit Kugel)

Typ / WG03	Sensor / Ausgang	Art.-Nr.	Preis
RPTF 2		IP 65	
RPTF2 Pt100 PVC 1,5M	Pt100 (nach DIN EN 60 751, Klasse B)	1101-6070-1211-010	58,83 €
RPTF2 Pt1000 PVC 1,5M	Pt1000 (nach DIN EN 60 751, Klasse B)	1101-6070-5211-010	61,87 €
RPTF2 Ni1000 PVC 1,5M	Ni1000 (nach DIN EN 43 760, Klasse B, TCR = 6180 ppm / K)	1101-6070-9211-010	60,84 €
RPTF2 NiTK PVC 1,5M	Ni1000 TK5000 (TCR = 5000 ppm / K), LG-Ni1000	1101-6071-0211-010	64,66 €
RPTF2 LM235Z PVC 1,5M	LM235Z (TCR = 10 mV / K; 2,73 V bei 0 °C), KP10	1101-6072-1211-010	58,95 €
RPTF2 NTC1,8K PVC 1,5M	NTC 1,8K	1101-6071-2211-010	64,42 €
RPTF2 NTC10K PVC 1,5M	NTC 10K	1101-6071-5211-010	64,42 €
RPTF2 NTC20K PVC 1,5M	NTC 20K	1101-6071-6211-010	64,42 €

Aufpreis: pro lfd. Meter Anschlussleitung 2-Leiter (PVC) auf Anfrage
 pro lfd. Meter Anschlussleitung 4-Leiter (PVC) auf Anfrage

Bestellangaben für Sonderbestellungen: Typ, Sensorart, Kabellänge
 z.B. RPTF2 Pt100, 3m; RPTF2 Pt1000, 4m; RPTF2 KTY 81-210, 6m

**Aufputzstrahlungstemperaturfühler,
mit passivem Ausgang**

ASTF

Widerstandsthermometer **THERMASGARD® ASTF** mit passivem Ausgang, mit Klemmkastengehäuse aus schlagzähem Kunststoff, Gehäusedeckel mit Schnellverschlusschrauben. Der Strahlungsfühler ist speziell zur Temperaturerfassung im Feuchtraumbereich oder in größeren Räumen / Hallen konzipiert. Der Aufputzstrahlungstemperaturfühler ASTF ermittelt den effektiv wirkenden Strahlungsanteil oder die wirksame Strahlungswärme am Messort. Aufgrund der angewandten Messmethode beim Dunkelstrahlungsfühler, wird ein sehr gutes und für den Messraum repräsentatives Messergebnis erzielt.

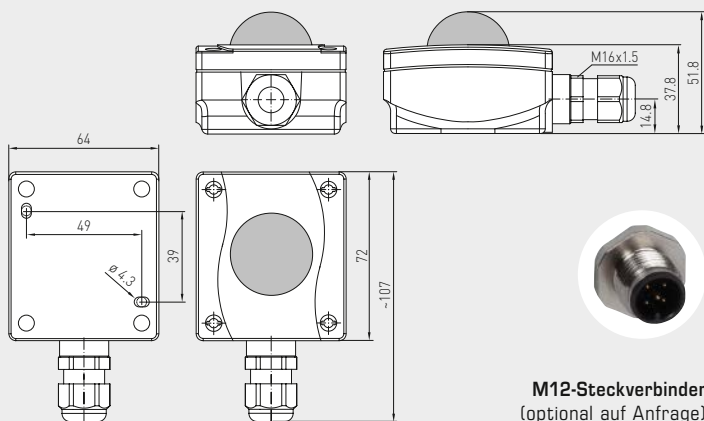


TECHNISCHE DATEN

Messbereich:	-30...+75 °C
Sensoren / Ausgang:	siehe Tabelle, passiv (optional auch mit zwei Sensoren)
Schaltungsart:	2-Leiteranschluss (4-Leiteranschluss bei Pt100, bei anderen Sensoren optional)
Messtrom:	< 0,6 mA (Pt1000) < 1,0 mA (Pt100) < 0,3 mA (Ni1000, Ni1000 TK5000) < 2,0 mW (NTC xx) 400 µA...5 mA (LM235Z)
Isolationswiderstand:	≥ 100 MΩ, bei +20 °C (500 V DC)
Prozessanschluss:	mittels Schrauben
Gehäuse:	Kunststoff, UV-beständig, Werkstoff Polyamid, 30% glaskugelverstärkt, mit Schnellverschlusschrauben (Schlitz / Kreuzschlitz-Kombination), Farbe Verkehrsweiß (ähnlich RAL 9016), Halbkugel: schwarz
Abmaße Gehäuse:	72 x 64 x 37,8 (51,8) mm (Tyr 1)
Kabelanschluss:	Kabelverschraubung aus Kunststoff (M 16 x 1,5; mit Zugentlastung, auswechselbar, max. Innendurchmesser 10,4 mm) oder M12-Steckverbinder nach DIN EN 61076-2-101 (optional auf Anfrage)
elektrischer Anschluss:	0,14 - 1,5 mm ² , über Schraubklemme
Feuchte:	< 95 % RH
Schutzklasse:	III (nach EN 60 730)
Schutzart:	IP65 (nach EN 60 529) Gehäuse geprüft, TÜV SÜD, Bericht Nr. 713139052 (Tyr 1)

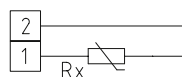
Maßzeichnung

ASTF

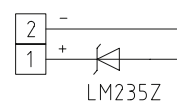


M12-Steckverbinder
(optional auf Anfrage)

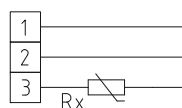
1x Zweileiterschaltung
Standard



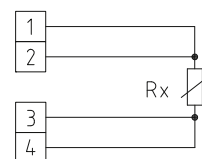
1x Zweileiterschaltung
LM235Z (KP 10)



1x Dreileiterschaltung
(optional)



1x Vierleiterschaltung
(optional)



THERMASGARD® ASTF Aufputzstrahlungstemperaturfühler

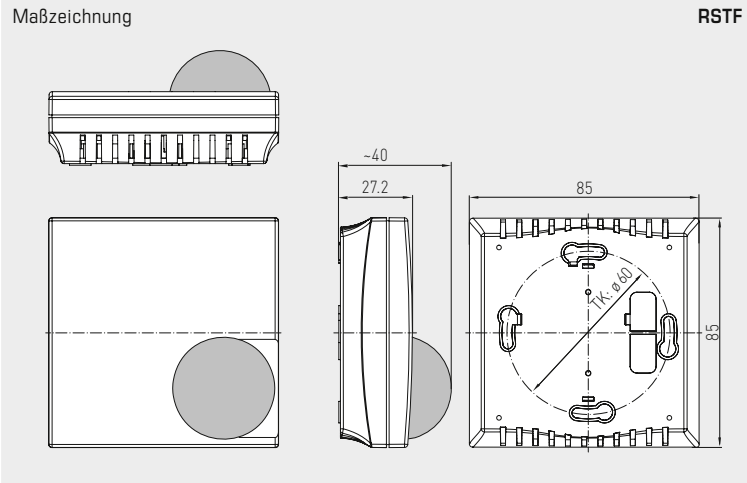
Typ / WG03	Sensor / Ausgang	Art.-Nr.	Preis
ASTF		IP65	
ASTF Pt100	Pt100 (nach DIN EN 60 751, Klasse B)	1101-1060-1003-000	70,49 €
ASTF Pt1000	Pt1000 (nach DIN EN 60 751, Klasse B)	1101-1060-5001-000	70,49 €
ASTF Ni1000	Ni1000 (nach DIN EN 43 760, Klasse B, TCR = 6180 ppm / K)	1101-1060-9001-000	71,73 €
ASTF NiTK	Ni1000 TK5000 (TCR = 5000 ppm / K), LG- Ni1000	1101-1061-0001-000	74,10 €
ASTF LM235Z	LM235Z (TCR = 10 mV / K; 2,73 V bei 0 °C), KP10	1101-1062-1001-000	69,18 €
ASTF NTC1,8K	NTC 1,8K	1101-1061-2001-000	74,10 €
ASTF NTC10K	NTC 10K	1101-1061-5001-000	74,10 €
ASTF NTC20K	NTC 20K	1101-1061-6001-000	74,10 €
Aufpreis:	zwei oder andere Sensoren optional Kabelanschluss mit M12-Steckverbinder nach DIN EN 61076-2-101	auf Anfrage auf Anfrage	

Widerstandsthermometer **THERMASGARD® RSTF** mit passivem Ausgang, im formschönen Gehäuse aus Kunststoff, mit Schnappdeckel, Unterteil mit 4-Lochbefestigung, für Montage auf senkrecht oder waagrecht installierten UP-Dosen, mit Sollbruchstelle für Aufputzanschluss, das speziell zur Temperaturerfassung in größeren Räumen dient. Der Raumstrahlungstemperaturfühler RSTF ermittelt den effektiv wirkenden Strahlungsanteil oder die wirksame Strahlungswärme am Messort. Aufgrund der angewandten Messmethode beim Dunkelstrahlungsfühler wird ein sehr gutes und für den Messraum repräsentatives Messergebnis erzielt. Zusätzlich ist ein unabhängiger passiver Ausgang zur Ermittlung der Referenztemperatur verfügbar.

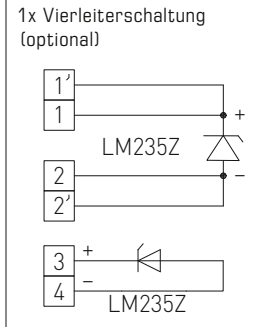
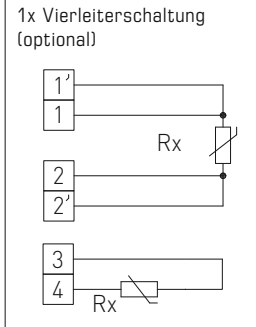
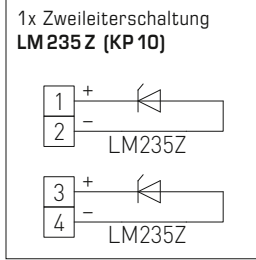
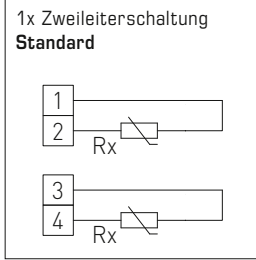


TECHNISCHE DATEN

Messbereich:	-30...+75 °C
Sensoren / Ausgang:	siehe Tabelle, passiv (optional auch mit zwei Sensoren)
Schaltungsart:	2-Leiteranschluss (4-Leiteranschluss bei Pt100, bei anderen Sensoren optional)
Messstrom:	< 0,6 mA (Pt1000) < 1,0 mA (Pt100) < 0,3 mA (Ni1000, Ni1000 TK5000) < 2,0 mW (NTC xx) 400 µA...5 mA (LM235Z)
Isolationswiderstand:	≥ 100 MΩ, bei +20 °C (500 V DC)
Prozessanschluss:	mittels Schrauben
Gehäuse:	Kunststoff, ABS, Farbe Reinweiß (ähnlich RAL 9010), Halbkugel: schwarz
Abmaße:	85 x 85 x 27 (40) mm (Baldur 1)
elektrischer Anschluss:	0,14 - 1,5 mm ² , über Schraubklemme
Feuchte:	< 95 % RH
Schutzklasse:	III (nach EN 60 730)
Schutzart:	IP 30 (nach EN 60 529)



Klemmen 3 und 4:
Sensor für Referenztemperatur



THERMASGARD® RSTF Raumstrahlungstemperaturfühler

Typ / WG03	Sensor / Ausgang	Art.-Nr.	Preis
RSTF		IP 30	
RSTF Pt100	Pt100 (nach DIN EN 60 751, Klasse B)	1101-40C0-1003-000	69,18 €
RSTF Pt1000	Pt1000 (nach DIN EN 60 751, Klasse B)	1101-40C0-5001-000	69,18 €
RSTF Ni1000	Ni1000 (nach DIN EN 43 760, Klasse B, TCR = 6180 ppm / K)	1101-40C0-9001-000	71,73 €
RSTF NiTK	Ni1000 TK5000 (TCR = 5000 ppm / K), LG-Ni1000	1101-40C1-0001-000	73,75 €
RSTF LM235Z	LM235Z (TCR = 10 mV / K; 2,73 V bei 0 °C), KP10	1101-40C2-1001-000	69,18 €
RSTF NTC1,8K	NTC 1,8K	1101-40C1-2001-000	73,00 €
RSTF NTC10K	NTC 10K	1101-40C1-5001-000	73,00 €
RSTF NTC20K	NTC 20K	1101-40C1-6001-000	73,00 €
Aufpreis	zwei oder andere Sensoren optional	auf Anfrage	



Temperatur

THERMASGARD® aktive Sensoren – präzises Kälte- und Wärmemanagement

Unsere aktiven Temperaturfühler sind montageleicht, auf jedem Level einsetzbar und erfüllen alle Anforderungen, die Ihnen wichtig sind. Justier- und kalibrierbare Temperaturtransmitter mit Eigen- diagnostik ermöglichen zusätzliche Variabilität.

Einsatzbereiche

- Kliniken, Museen, Schulen, Hotels, Behörden, Institute und Banken
- Sportarenen, Ferienzentren und Kinos
- Autohäuser
- Schiffe und Werften
- Industriebetriebe und Montagehallen
- Kraftwerke und Raffinerien





THERMASGARD® TEMPERATURMESSUMFORMER AKTIV



Raumfühler, Raumbediengeräte

RTM 1	Raumtemperaturmessumformer	263
FSTM	Raumtemperaturmessumformer, Unterputz	265
FSTM-P	Raumbediengeräte, Unterputz	265
RPTM 1	Raumpendeltemperaturmessumformer	323
RPTM 2	Raumpendeltemperaturmessumformer	325

Außenfühler, Aufputzfühler

ATM 2	Außentemperaturmessumformer	269
ATM 2-VA	Außentemperaturmessumformer (Edelstahlgehäuse Tyr 2E)	273

Kabelfühler, Anlegefühler

HFTM	Hülsenfühler mit Kabel, Temperaturmessumformer	307
HFTM-VA	Hülsenfühler mit Kabel, Temperaturmessumformer (Edelstahlgehäuse Tyr 2E)	311
ALTM 1	Anlegetemperaturmessumformer	313
ALTM 2	Anlegetemperaturmessumformer mit Kabel	317
ALTM 2-VA	Anlegetemperaturmessumformer mit Kabel (Edelstahlgehäuse Tyr 2E)	321

Kanal- / Tauch- / Einschraubfühler

TM 43	Kanal-/Tauch-/Einschraub- Temperaturmessumformer	277
TM 65	Kanal-/Tauch-/Einschraub- Temperaturmessumformer	277
TM 54	Kanal-/Tauch-/Einschraub- Temperaturmessumformer	287
RGTM 2	Rauchgastemperaturmessumformer, Einschraubfühler	301
RGTM 1	Rauchgastemperaturmessumformer, Kanalfühler	295
MWTM	Mittelwerttemperaturmessumformer, Rutenfühler	283
MWTM-SD	Mittelwerttemperaturmessumformer, Rutenfühler	283

Tauchhülsen und Zubehör

siehe Kapitel Zubehör	644
-----------------------	-----



**Raumtemperaturmessumformer,
kalibrierfähig, mit Mehrbereichsumschaltung
und aktivem Ausgang**

Kalibrierfähiger Raumtemperaturmessumformer **THERMASGARD® RTM 1** mit stetigem Ausgang, wahlweise mit/ohne Display zur Anzeige der Ist-Temperatur, im formschönen Gehäuse aus Kunststoff, mit Schnappdeckel, Unterteil mit 4-Lochbefestigung, für Montage auf senkrecht oder waagrecht installierten UP-Dosen, mit Sollbruchstelle für Aufputzanschluss oder in Gehäuse aus Edelstahl (Ober- und Unterteil sind aus Edelstahl, der Deckel ist geschraubt), vandalensichere Ausführung z. B. für Schulen, Kasernen und öffentliche Gebäude. Der Raumtemperaturtransmitter / Wohnraumtemperaturfühler dient zur Erfassung / Anzeige der Temperatur in geschlossenen, trockenen Räumen, in Wohnungen, Büros, Supermärkten und Geschäftsräumen.

RTM 1



TECHNISCHE DATEN

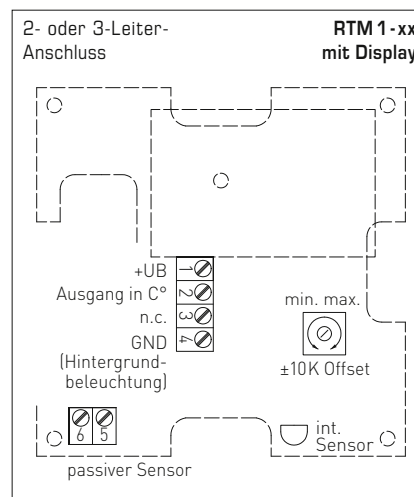
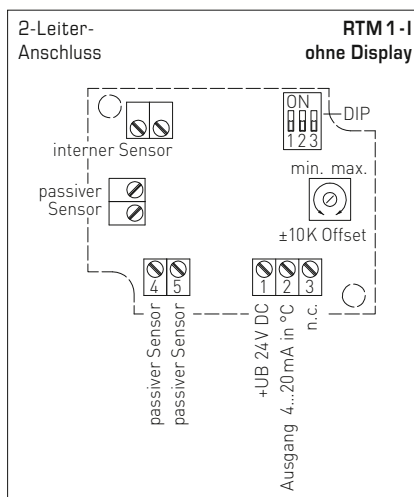
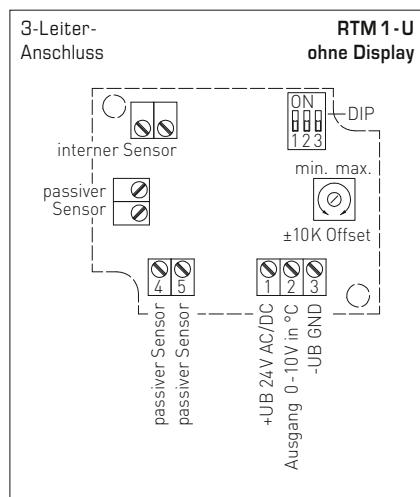
Spannungsversorgung:	24 V AC / DC (± 10%) bei U-Variante 15 - 36 V DC bei I-Variante, bürdenabhängig, Restwelligkeit stabilisiert ± 0,3V
Bürde:	R_a (Ohm) = $(U_b - 14 V) / 0,02 A$ bei I-Variante
Lastwiderstand:	$R_L > 5 k\Omega$ bei U-Variante
Leistungsaufnahme:	< 1,0W / 24V DC; < 2,2VA / 24V AC
Sensor:	Pt1000, DIN EN 60751, Klasse B
Messbereiche:	Mehrbereichsumschaltung mit 8 umschaltbaren Messbereichen siehe Tabelle (andere Messbereiche optional) Arbeitsbereich -30...+70 °C mit manueller Nullpunkt Korrektur (± 10K)
Abweichung Temperatur:	typisch ± 0,2K bei +25 °C
Ausgang:	0 - 10V oder 4...20mA
Umgebungstemperatur:	Messumformer -30...+70 °C
Schaltungsart:	2- oder 3-Leiteranschluss
Prozessanschluss:	mittels Schrauben
Gehäuse:	Kunststoff, Werkstoff ABS, Farbe Reinweiß (ähnlich RAL 9010), optional aus Edelstahl V2A (1.4301)
Abmaße Gehäuse:	85 x 85 x 27 mm (Baldur 1) 75 x 75 x 25 mm (Edelstahl)
elektrischer Anschluss:	0,14 - 1,5 mm ² , über Schraubklemmen
Montage:	Wandmontage oder auf UP-Dose, Ø 55 mm, Unterteil mit 4-Loch, für Befestigung auf senkrecht oder waagrecht installierten UP-Dosen für Kabeleinführung hinten, mit Sollbruchstelle für Kabeleinführung oben/unten bei AP
zulässige Luftfeuchte:	< 95% RH, nicht kondensierende Luft
Schutzklasse:	III (nach EN 60 730)
Schutzart:	IP 30 (nach EN 60 529)
Normen:	CE-Konformität, elektromagnetische Verträglichkeit nach EN 61326, nach EMV-Richtlinie 2014/30/EU
Optional:	Display mit Beleuchtung , zweizeilig, Ausschnitt ca. 36x15 mm (B x H), zur Anzeige der Ist-Temperatur und der Eigendiagnostik (Fühlerbruch, Fühlerkurzschluss) siehe Kapitelanfang!

Messbereiche (einstellbar)	DIP 1	DIP 2	DIP 3
-20 °C... +150 °C	ON	ON	ON
-50 °C... +50 °C	OFF	ON	ON
-20 °C... +80 °C	ON	OFF	ON
-30 °C... +60 °C	OFF	OFF	ON
0 °C... +40 °C	ON	ON	OFF
0 °C... +50 °C*	OFF	ON	OFF
0 °C... +100 °C	ON	OFF	OFF
0 °C... +150 °C	OFF	OFF	OFF

* (default / mit Display fest eingestellt)

Anzeige und Eigendiagnostik RTM 1-xx mit Display

Standard
Fühlerbruch
Fühlerkurzschluss

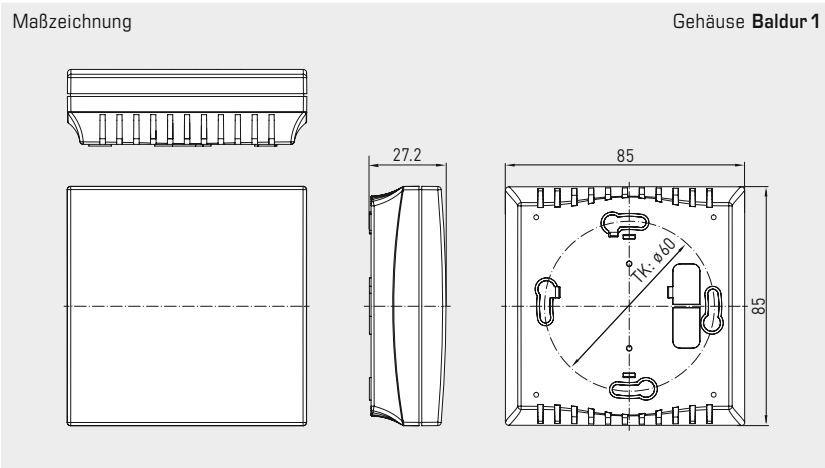




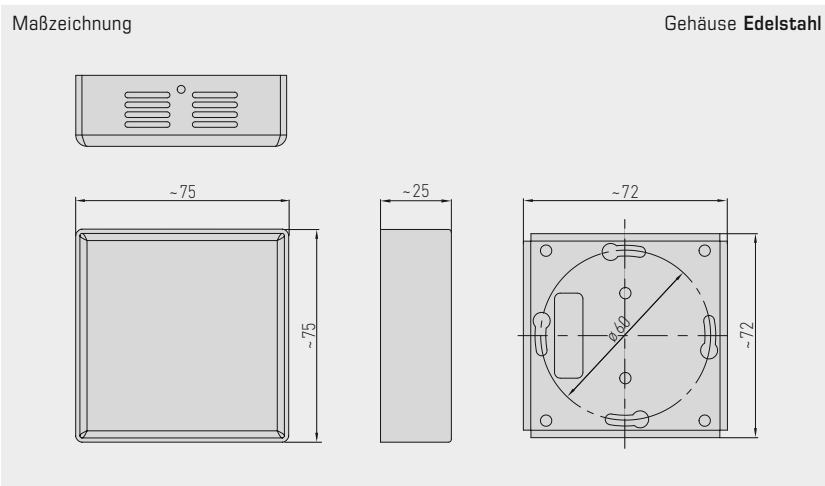
S+S REGELTECHNIK

THERMASGARD® RTM 1

Raumtemperaturmessumformer,
kalibrierfähig, mit Mehrbereichumschaltung
und aktivem Ausgang



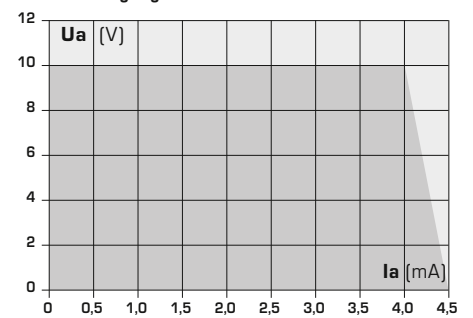
RTM 1
mit Display



RTM 1
(Edelstahl)



Abhängigkeit der Ausgangsspannung
vom Ausgangsstrom



THERMASGARD® RTM 1 Raumtemperaturmessumformer						
Typ/WG01	Sensor	Ausgang	Ausstattung	Display	Art.-Nr.	Preis
RTM1-U				IP30, U-Variante		
RTM1-U	Pt1000	0-10V	-		1101-41A1-0000-200	76,59 €
RTM1-U LCD	Pt1000	0-10V	Display*	■	1101-41A1-2000-200	120,81 €
RTM1-U VA	Pt1000	0-10V	Edelstahlgehäuse V2A (1.4301)		1101-4151-0000-200	199,25 €
RTM1-I				IP30, I-Variante		
RTM1-I	Pt1000	4...20 mA	-		1101-41A2-0000-200	76,59 €
RTM1-I LCD	Pt1000	4...20 mA	Display*	■	1101-41A2-2000-200	120,81 €
RTM1-I VA	Pt1000	4...20 mA	Edelstahlgehäuse V2A (1.4301)		1101-4152-0000-200	199,25 €
Aufpreis:	andere Messbereiche optional					25,40 €
Hinweis:	* Bei Ausstattung mit Display ist der Messbereich 0...+50 °C fest eingestellt.					

**Raumtemperaturfühler bzw. Messumformer,
Unterputz im Flächenschalterprogramm,
mit aktivem Ausgang**

Der Raumfühler **THERMASGARD® FSTM / FSTM-P** im Unterputzgehäuse, optional mit Potentiometer, dient zur Messung von Raumtemperatur sowie der Sollwertverstellung. Er wandelt die Messgrößen in ein Normsignal von 0-10 V um.

Für die Temperaturmessung wird ein digitaler, langzeitstabiler Sensor verwendet.

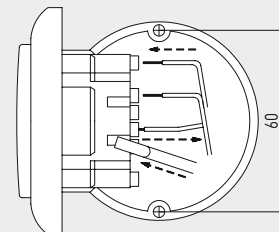
Der Unterputzfühler wird in hochwertigen Flächenschalterprogramme, vorzugsweise der Fabrikate Gira, Berker, Merten, Jung, Siemens oder Busch-Jaeger (mittels Unterputzadapter, keine Sollwertverstellung möglich) einzeln oder in Kombination zu Lichtschaltern, Steckdosen etc. montiert.

Er findet Anwendung in nicht aggressiver, staubfreier Umgebung, in der Kälte-, Klima- und Reinraumtechnik, in Innenräumen, wie Wohnräumen, Büros, Hotels etc.

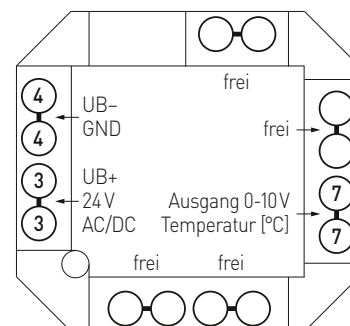
TECHNISCHE DATEN

Spannungsversorgung:	24 V AC / DC (± 10 %)
Leistungsaufnahme:	< 1,1 W / 24 V DC ; < 2,2 VA / 24 V AC
TEMPERATUR	
Sensor:	digitaler Temperatursensor, kleine Hysterese, hohe Langzeitstabilität
Langzeitstabilität:	± 1 % / Jahr
Messbereich Temperatur:	0...+50 °C
Abweichung Temperatur:	typisch ± 0,8K bei +25 °C
Ausgang Temperatur:	0-10 V
POTENTIOMETER	
Ausgang Potentiometer:	0-10 V
Montage: in UP-Dose Ø 55 mm	
elektrischer Anschluss:	1,0-2,5 mm ² , über Steckklemmen
Umgebungstemperatur:	Lagerung -35...+85 °C; Betrieb 0...+50 °C
zulässige Luftfeuchte:	max. 90 % RH, nicht kondensierende Luft
Medium:	saubere Luft und nicht aggressive, nicht brennbare Gase
Schutzklasse:	III (nach EN 60 730)
Schutzart:	IP 20 (nach EN 60 529)
Normen:	CE-Konformität, elektromagnetische Verträglichkeit nach EN 61 326, EMV-Richtlinie 2014 / 30 / EU
SCHALTERPROGRAMM	
Hersteller:	GIRA System 55 (andere Schalterprogramme, Schalterhersteller, Farben sowie Preise auf Anfrage)
Gehäuse:	Kunststoff, Standard-Farbe ist Reinweiß glänzend (ähnlich RAL 9010) (auf Anfrage sind andere Farben möglich, wobei die Farbvarianten von den Lichtschalterprogrammen abhängig sind)

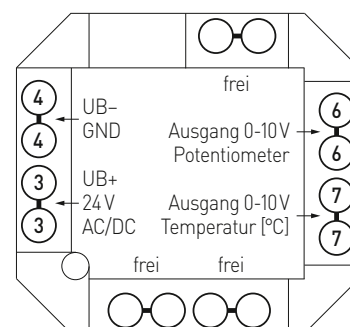
Einbauschema **Unterputz**



Anschlussbild **FSTM**



Anschlussbild **FSTM - P**

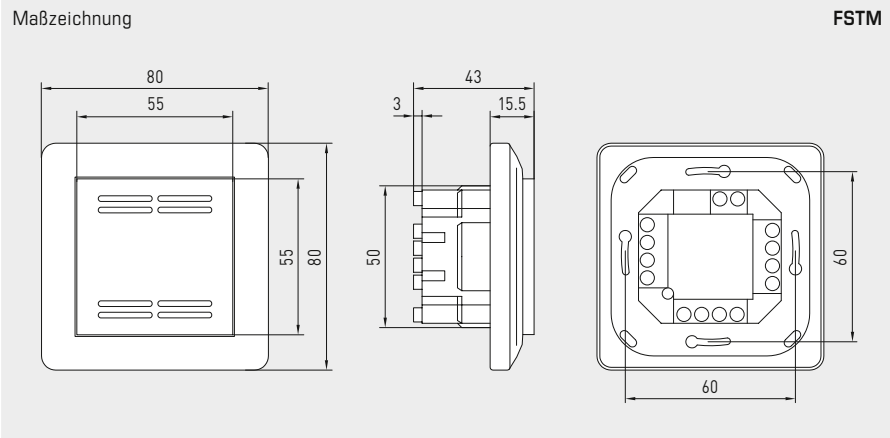




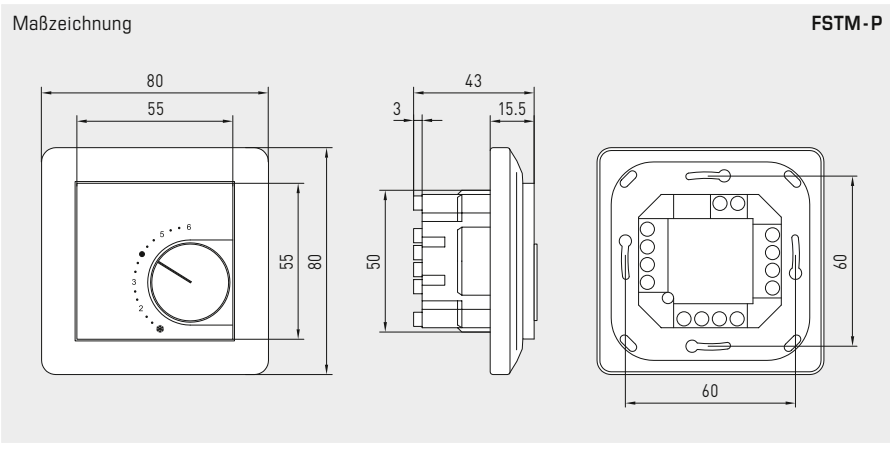
S+S REGELTECHNIK

THERMASGARD® FSTM
THERMASGARD® FSTM-P

Raumtemperaturfühler bzw. Messumformer,
Unterputz im Flächenschalterprogramm,
mit aktivem Ausgang



FSTM
Standard



FSTM-P
mit Potentiometer



Temperaturtabelle

MB: 0...+50 °C

°C	U _A [V]
0	0,0
5	1,0
10	2,0
15	3,0
20	4,0
25	5,0
30	6,0
35	7,0
40	8,0
45	9,0
50	10,0

THERMASGARD® FSTM Raum-Temperaturfühler bzw. Messumformer, Unterputz
THERMASGARD® FSTM-P Raum-Temperaturfühler bzw. Messumformer, Unterputz mit Potentiometer

Typ/WG02	Messbereich Temperatur	Ausgang Temperatur	Potentiometer	Art.-Nr.	Preis
FSTM					
FSTM-U	0...+50 °C	0-10V	-	1101-9121-0000-162	125,67 €
FSTM-P					
FSTM-U P	0...+50 °C	0-10V	0-10V	1101-9121-0004-282	149,38 €

Außen-/Feuchtraum-Temperaturmessumformer, kalibrierfähig, mit Mehrbereichsumschaltung und aktivem Ausgang

Kalibrierfähiger Außentemperaturmessumformer **THERMASGARD® ATM 2** mit acht umschaltbaren Messbereichen, externem Sensor, stetigem Ausgang, Gehäuse aus schlagfestem Kunststoff mit Schnellverschlusschrauben, wahlweise **mit/ohne Display**, mit **Kabelverschraubung** oder **M12-Steckverbinder** nach DIN EN 61076-2-101.

Er dient zur Erfassung der Außentemperatur, der Temperatur im Feuchtraumbereich, z.B. zur Montage auf Außenwänden, in Kühl- und Gewächshäusern, im Industriebereich und in der Landwirtschaft. Im Außenbereich erfolgt die Montage des Temperaturtransmitters vorzugsweise an der Nordseite oder an einer geschützten Stelle. Bei direkter Sonneneinstrahlung ist der Sonnen- und Ballwurfschutz **WS01** oder **WS04** (Zubehör) oder die Gerätevariante mit montierten Sonnenschutz **SS02** (auf Anfrage) zu verwenden.

Der Fühler ist werkseitig kalibriert, eine umgebungsbedingte Feinjustierung durch den Fachmann ist möglich.

ATM 2
mit Kabelverschraubung
und SS-02



ATM 2 - Q
mit M12-Steckverbinder



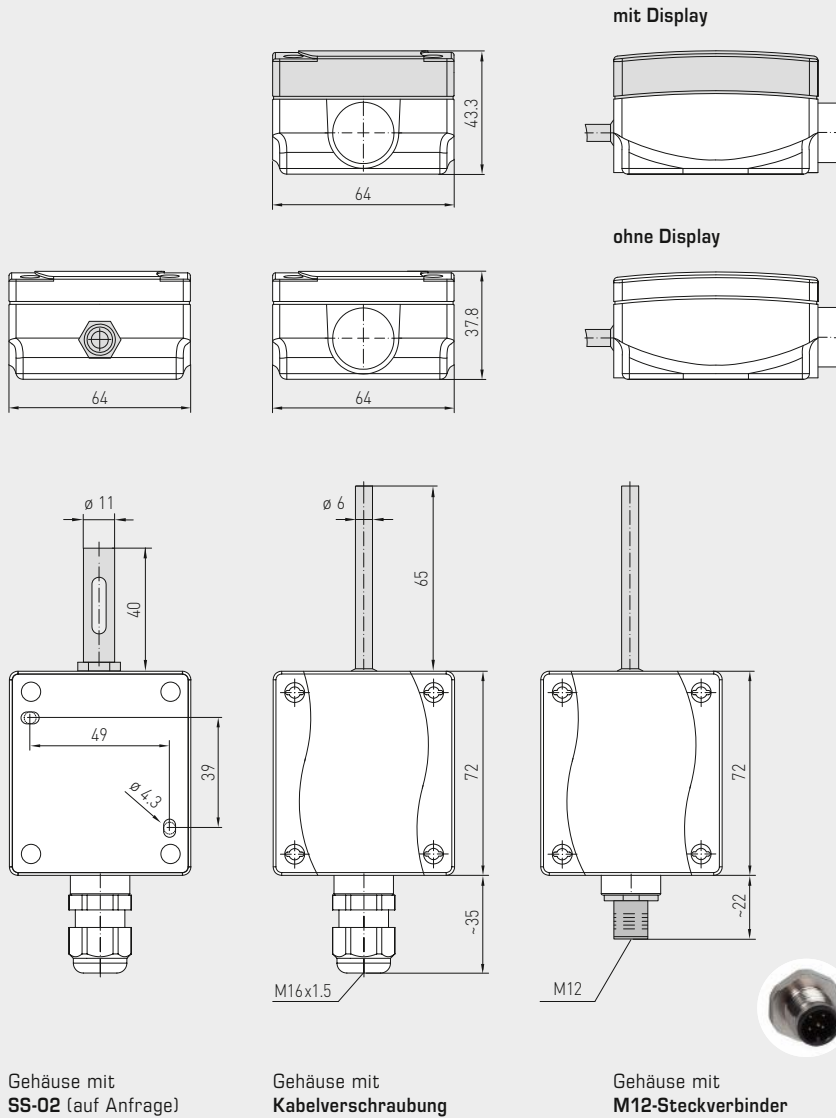
TECHNISCHE DATEN

Spannungsversorgung:	24 V AC / DC (± 10 %) bei U-Variante 15...36 V DC bei I-Variante, bürdenabhängig, Restwelligkeit stabilisiert ± 0,3 V
Bürde:	R_a (Ohm) = $(U_b - 14 V) / 0,02 A$ bei I-Variante, siehe Bürdendiagramm
Lastwiderstand:	$R_L > 5 k\Omega$ bei U-Variante
Leistungsaufnahme:	< 1,0 VA / 24 V DC; < 2,2 VA / 24 V AC
Sensor:	Pt1000, DIN EN 60751, Klasse B, (Perfect Sensor Protection) Sensor extern
Messbereiche:	Mehrbereichsumschaltung mit 8 umschaltbaren Messbereichen siehe Tabelle (andere Messbereiche optional) Arbeitsbereich -30...+70 °C mit manueller Nullpunkt Korrektur (± 10 K)
Abweichung Temperatur:	typisch ± 0,2 K bei +25 °C
Ausgang:	0 - 10 V oder 4...20 mA
Schaltungsart:	2- oder 3-Leiteranschluss
elektrischer Anschluss:	0,14 - 1,5 mm ² , über Schraubklemmen
Kabelanschluss:	Kabelverschraubung aus Kunststoff (M 16 x 1,5; mit Zugentlastung, auswechselbar, max. Innendurchmesser 10,4 mm) oder M12-Steckverbinder (Einbaustecker, 5-polig, A-Kodierung) nach DIN EN 61076-2-101
Gehäuse:	Kunststoff, UV-beständig, Werkstoff Polyamid, 30 % glaskugelverstärkt, mit Schnellverschlusschrauben (Schlitz / Kreuzschlitz-Kombination), Farbe Verkehrsweiß (ähnlich RAL 9016), Deckel für Display ist transparent!
Abmaße Gehäuse:	72 x 64 x 37,8 mm (Tyr 1 ohne Display) 72 x 64 x 43,3 mm (Tyr 1 mit Display)
Schutzrohr:	aus Edelstahl V4A (1.4571), Ø 6 mm, NL = 65 mm
Prozessanschluss:	mittels Schrauben
Umgebungstemperatur:	Messumformer -30...+70 °C
zulässige Luftfeuchte:	< 95 % RH, nicht kondensierende Luft
Schutzklasse:	III (nach EN 60730)
Schutzart:	IP65 (nach EN 60529) Gehäuse geprüft, TÜV SÜD, Bericht Nr. 713139052 (Tyr 1)
Normen:	CE-Konformität, elektromagnetische Verträglichkeit nach EN 61326, nach EMV-Richtlinie 2014/30/EU
Optional:	Display mit Beleuchtung , zweizeilig, Ausschnitt ca. 36 x 15 mm (B x H), zur Anzeige der Ist-Temperatur und der Eigendiagnostik (Messbereichsüberschreitung, Messbereichsunterschreitung, Fühlerbruch, Fühlerkurzschluss)
ZUBEHÖR	(siehe Tabelle)



Maßzeichnung

ATM 2



ATM 2 mit Kabelverschraubung und Display



ATM 2 - Q mit M12-Steckverbinder und Display



Anzeige und Eigendiagnostik THERMASGARD® Messumformer mit Display



Standard



Messbereichs-überschreitung



Messbereichs-unterschreitung



Fühlerbruch

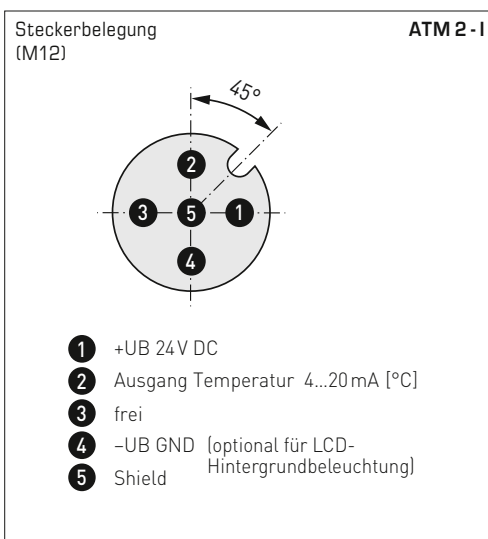
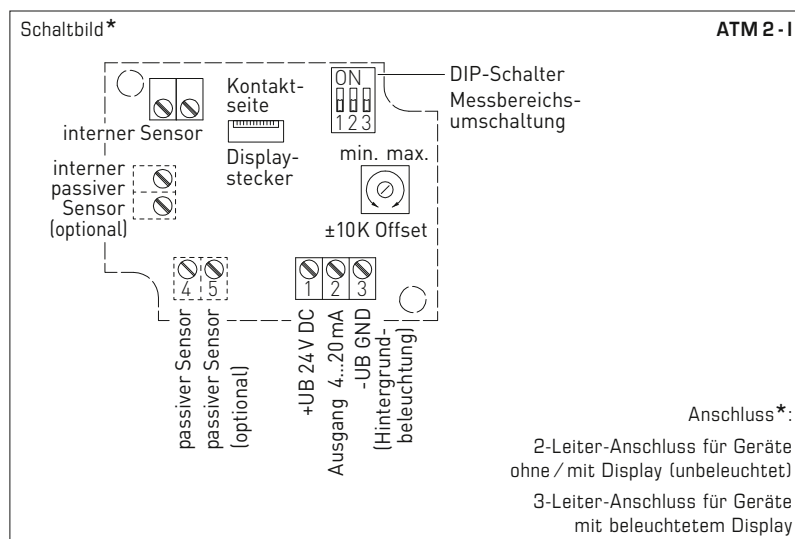
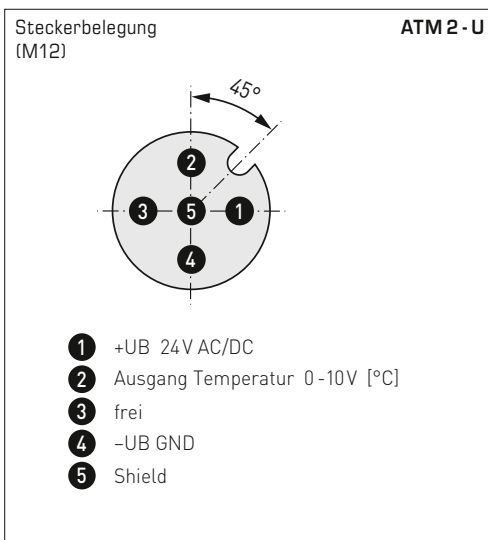
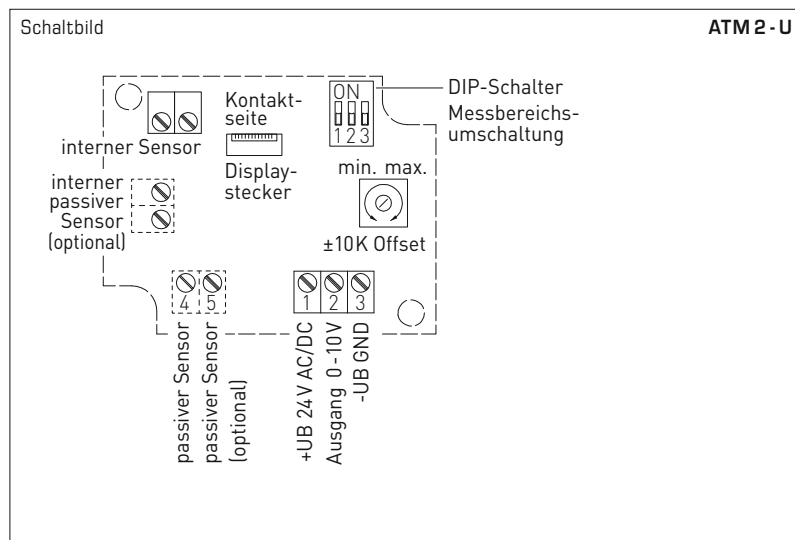


Fühlerkurzschluss

High-Performance-Verguss gegen Vibration, mechanischer Belastung und Feuchtigkeit

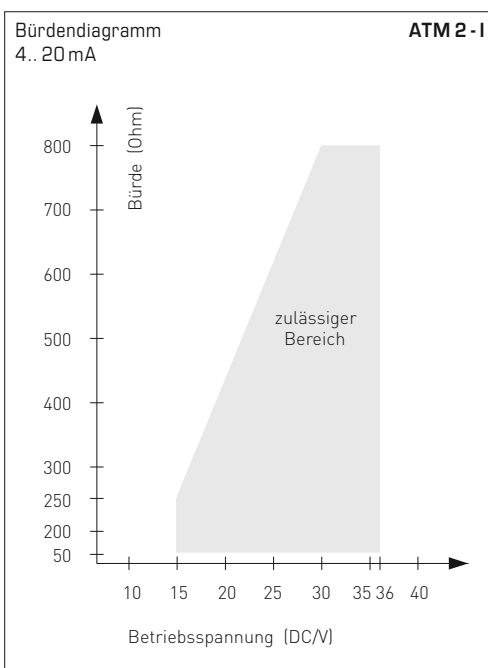
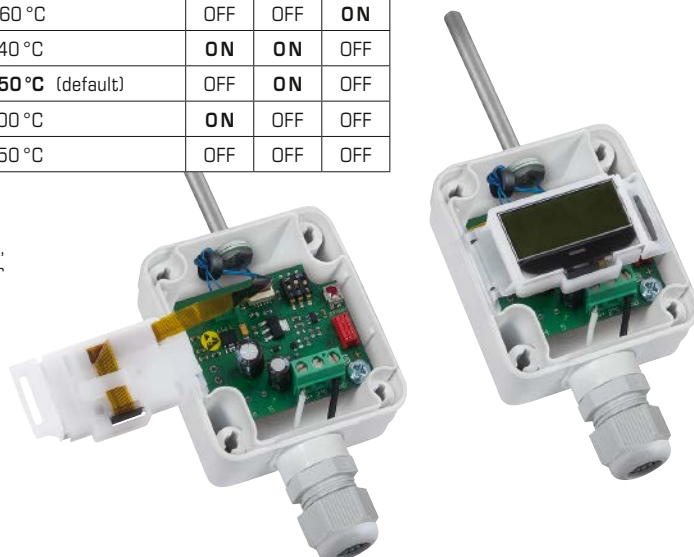


Außen-/Feuchtraum-Temperaturmessumformer, kalibrierfähig, mit Mehrbereichumschaltung und aktivem Ausgang



Messbereiche (einstellbar)	DIP 1	DIP 2	DIP 3
-20... +150 °C	ON	ON	ON
-50... +50 °C	OFF	ON	ON
-20... +80 °C	ON	OFF	ON
-30... +60 °C	OFF	OFF	ON
0... +40 °C	ON	ON	OFF
0... +50 °C (default)	OFF	ON	OFF
0... +100 °C	ON	OFF	OFF
0... +150 °C	OFF	OFF	OFF

ATM2-xx
mit Display, aufklappbar





ATM 2-Q
mit M12-Steckverbinder



ATM 2
mit Kabelverschraubung



THERMASGARD® ATM 2		Außen- / Feuchtraum-Temperaturmessumformer (mit Kabelverschraubung)			
Typ/WG01	Sensor	Ausgang	Display	Art.-Nr.	Preis
ATM 2					
ATM2-I	Pt1000	4...20 mA		1101-1142-0009-900	100,53 €
ATM2-I LCD	Pt1000	4...20 mA	■	1101-1142-2009-900	151,44 €
ATM2-U	Pt1000	0-10 V		1101-1141-0009-900	100,53 €
ATM2-U LCD	Pt1000	0-10 V	■	1101-1141-2009-900	151,44 €
Gehäusevariante:		Kabelanschluss mit Kabelverschraubung			
Aufpreis:	andere Messbereiche optional mit Sonnenschutz SS 02				25,40 €
				auf Anfrage	9,74 €

THERMASGARD® ATM 2-Q		Außen- / Feuchtraum-Temperaturmessumformer (mit M12-Steckverbinder)			
Typ/WG01	Sensor	Ausgang	Display	Art.-Nr.	Preis
ATM 2-Q					
ATM2-I Q	Pt1000	4...20 mA	●	2001-6111-2100-001	142,44 €
ATM2-I Q LCD	Pt1000	4...20 mA	● ■	2001-6112-2100-001	193,37 €
ATM2-U Q	Pt1000	0-10 V	●	2001-6111-1100-001	142,44 €
ATM2-U Q LCD	Pt1000	0-10 V	● ■	2001-6112-1100-001	193,37 €
Gehäusevariante "Q":		Kabelanschluss mit M12-Steckverbinder (Einbaustecker, 5-polig, A-Kodierung)			
Aufpreis:	siehe Tabelle oben!				

ZUBEHÖR					
WS-01	Sonnen- und Ballwurfschutz, 184 x 180 x 80 mm, aus Edelstahl V2A (1.4301)			7100-0040-2000-000	31,77 €
WS-04	Wetter- und Sonnenschutz, 130 x 180 x 135 mm, aus Edelstahl V2A (1.4301)			7100-0040-7000-000	37,49 €
Sonderzubehör für M12-Steckverbinder siehe Kapitel Zubehör!					

**Außen-/Feuchtraum-Temperaturmessumformer,
kalibrierfähig, mit Mehrbereichsumschaltung und
aktivem Ausgang**

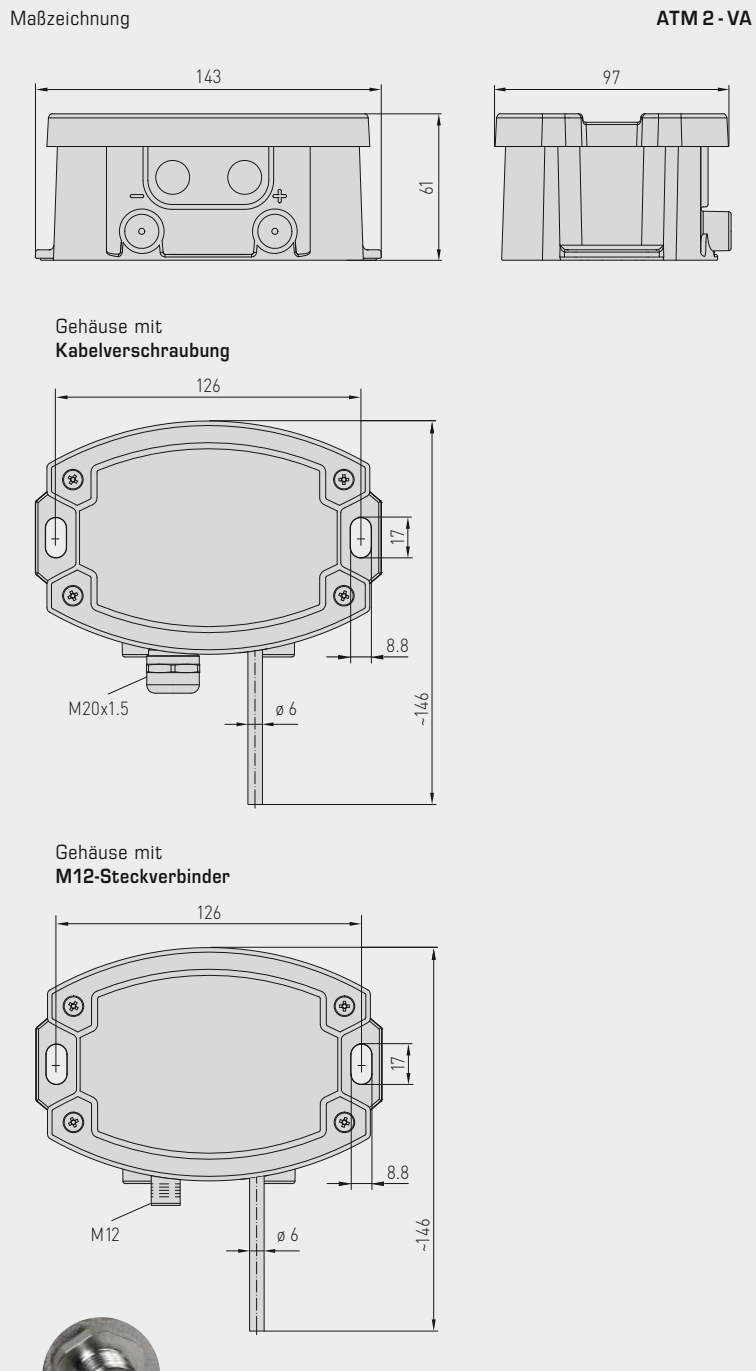
Kalibrierfähiger Außentemperaturmessumformer **THERMASGARD® ATM 2 - VA** mit acht umschaltbaren Messbereichen, externem Sensor, stetigem Ausgang, robustes Gehäuse aus **Edelstahl V4A**, mit **Kabelverschraubung** oder **M12-Steckverbinder** nach DIN EN 61076-2-101.

Er dient zur Erfassung der Außentemperatur, der Temperatur im Feuchtraumbereich, z. B. zur Montage auf Außenwänden, in Kühl- und Gewächshäusern, im Industriebereich und in der Landwirtschaft. Im Außenbereich erfolgt die Montage des Temperaturtransmitters vorzugsweise an der Nordseite oder an einer geschützten Stelle. Bei direkter Sonneneinstrahlung ist der Sonnen- und Ballwurfschutz **WS01** oder **WS03** (Zubehör) zu verwenden.

Der Fühler ist werkseitig kalibriert, eine umgebungsbedingte Feinjustierung durch den Fachmann ist möglich.

TECHNISCHE DATEN

Spannungsversorgung:	24 V AC / DC ($\pm 10\%$) bei U-Variante 15...36 V DC bei I-Variante, bürdenabhängig, Restwelligkeit stabilisiert $\pm 0,3$ V
Bürde:	R_a (Ohm) = $(U_b - 14 V) / 0,02 A$ bei I-Variante, siehe Bürdendiagramm
Lastwiderstand:	$R_L > 5 k\Omega$ bei U-Variante
Leistungsaufnahme:	$< 1,0 VA / 24 V DC$; $< 2,2 VA / 24 V AC$
Sensor:	Pt1000, DIN EN 60751, Klasse B, (Perfect Sensor Protection) Sensor extern
Messbereiche:	Mehrbereichsumschaltung mit 8 umschaltbaren Messbereichen siehe Tabelle (andere Messbereiche optional) Arbeitsbereich $-30...+70\text{ }^\circ\text{C}$ mit manueller Nullpunkt Korrektur ($\pm 10 K$)
Abweichung Temperatur:	typisch $\pm 0,2 K$ bei $+25\text{ }^\circ\text{C}$
Ausgang:	0 - 10 V oder 4...20 mA
Schaltungsart:	2-Leiteranschluss
elektrischer Anschluss:	0,14 - 1,5 mm ² , über Schraubklemmen
Kabelanschluss:	Kabelverschraubung aus Edelstahl V2A (1.4305) (M20 x 1,5; mit Zugentlastung, auswechselbar, Innendurchmesser 6 - 12 mm) oder M12-Steckverbinder (Einbaustecker, 5-polig, A-Kodierung) nach DIN EN 61076-2-101
Gehäuse:	aus Edelstahl V4A (1.4571), mit verzugfreier Deckelverschraubung, schlagfest, hohe EMV-Störfestigkeit, korrosions-, temperatur-, witterungs- und UV-beständig
Abmaße Gehäuse:	143 x 97 x 61 mm (Tyr 2E)
Schutzrohr:	aus Edelstahl V4A (1.4571), $\varnothing 6$ mm, NL = 65 mm
Prozessanschluss:	mittels Schrauben
Umgebungstemperatur:	Messumformer $-30...+70\text{ }^\circ\text{C}$
zulässige Luftfeuchte:	$< 95\%$ RH, nicht kondensierende Luft
Schutzklasse:	III (nach EN 60 730)
Schutzart:	IP65 (nach EN 60 529) Gehäuse geprüft, TÜV SÜD, Bericht Nr. 713160960B (Skadi2)
Normen:	CE-Konformität, elektromagnetische Verträglichkeit nach EN 61326, nach EMV-Richtlinie 2014 / 30 / EU
ZUBEHÖR	(siehe Tabelle)



M12-Steckverbinder (Einbaustecker)

High-Performance-Verguss gegen Vibration, mechanischer Belastung und Feuchtigkeit



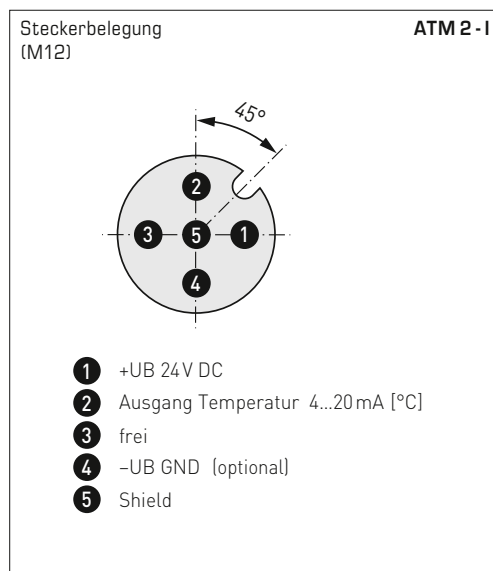
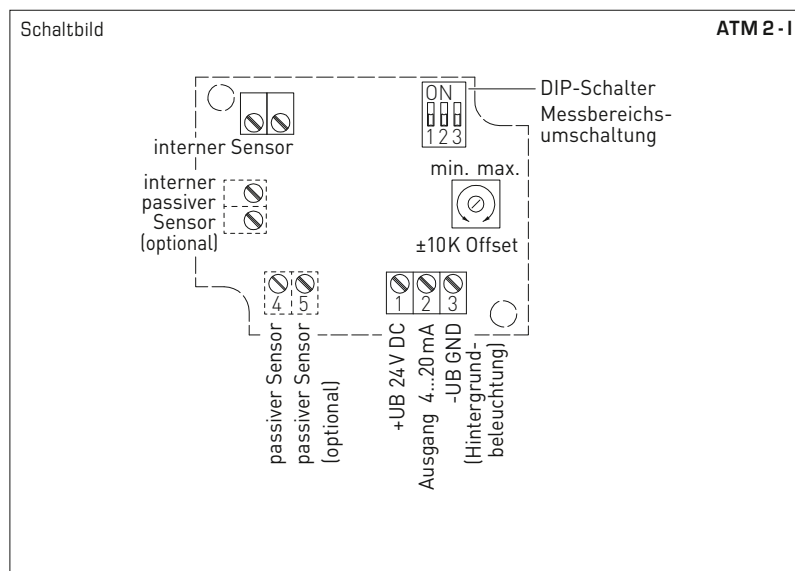
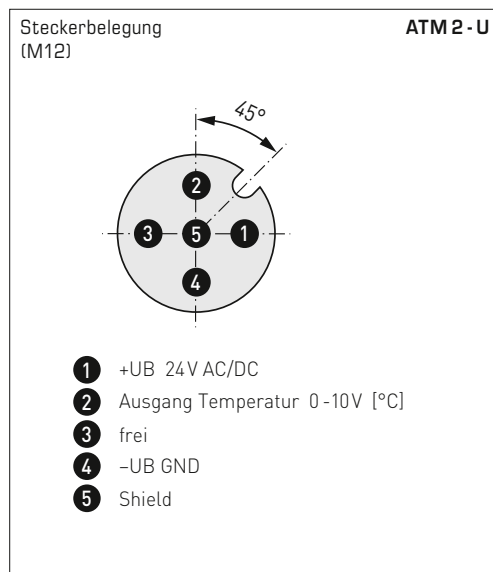
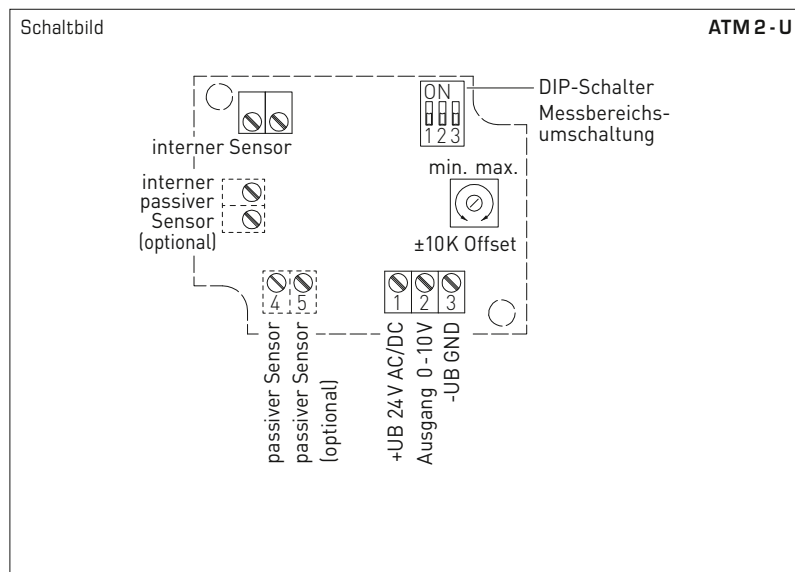
ATM 2 - VA mit Kabelverschraubung



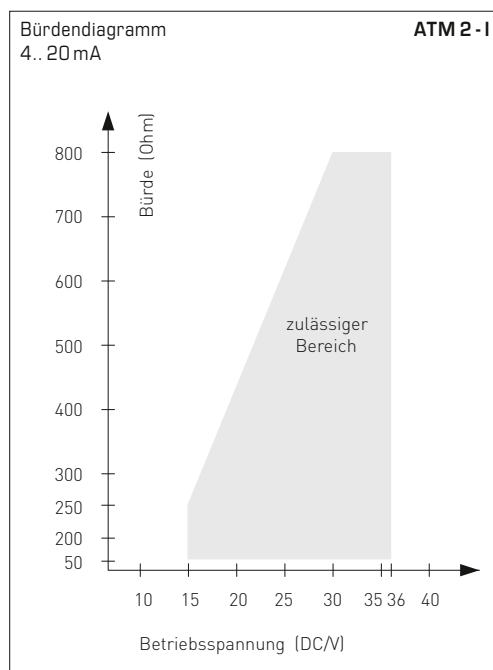
ATM 2 - VAQ mit M12-Steckverbinder



Außen-/ Feuchtraum-Temperaturmessumformer,
kalibrierfähig, mit Mehrbereichsumschaltung und
aktivem Ausgang



Messbereiche (einstellbar)	DIP 1	DIP 2	DIP 3
-20...+ 150 °C	ON	ON	ON
-50... +50 °C	OFF	ON	ON
-20... +80 °C	ON	OFF	ON
-30... +60 °C	OFF	OFF	ON
0... +40 °C	ON	ON	OFF
0... +50 °C (default)	OFF	ON	OFF
0...+100 °C	ON	OFF	OFF
0...+150 °C	OFF	OFF	OFF





ATM 2 - VAQ
mit M12-Steckverbinder



ATM 2 - VA
mit Kabelverschraubung



THERMASGARD® ATM 2 - VA		Außen- / Feuchtraum-Temperaturmessumformer, ID (Edelstahlgehäuse mit Kabelverschraubung)		
Typ / WG02I	Sensor	Ausgang	Art.-Nr.	Preis
ATM 2 - VA				
ATM2-I VA	Pt1000	4...20 mA	2001-6171-2200-001	377,35 €
ATM2-U VA	Pt1000	0-10 V	2001-6171-1200-001	377,35 €
Gehäusevariante:	Kabelanschluss mit Kabelverschraubung			
Aufpreis:	andere Messbereiche optional			25,40 €

THERMASGARD® ATM 2 - VAQ		Außen- / Feuchtraum-Temperaturmessumformer, ID (Edelstahlgehäuse mit M12-Steckverbinder)		
Typ / WG02I	Sensor	Ausgang	● = Q Art.-Nr.	Preis
ATM 2 - VAQ				
ATM2-I VAQ	Pt1000	4...20 mA	● 2001-6171-2100-001	415,88 €
ATM2-U VAQ	Pt1000	0-10 V	● 2001-6171-1100-001	415,88 €
Gehäusevariante "Q":	Kabelanschluss mit M12-Steckverbinder (Einbaustecker, 5-polig, A-Kodierung)			
Aufpreis:	siehe Tabelle oben!			

ZUBEHÖR
Sonderzubehör für M12-Steckverbinder siehe Kapitel Zubehör!

Tauch-/Einschraub-/Kanal-Temperaturmessumformer, kalibrierfähig, mit Mehrbereichsumschaltung und aktivem Ausgang

Patentiertes Qualitätsprodukt (Tauchfühler Patent-Nr. DE 10 2012 017 500.0)

Kalibrierfähiger Temperaturmessumformer **THERMASGARD® TM 43** mit acht umschaltbaren Messbereichen, stetigem linearem Ausgang, geradem Schutzrohr, Gehäuse aus schlagzähem Kunststoff mit Schnappdeckel.

Kalibrierfähiger Temperaturmessumformer **THERMASGARD® TM 65** mit acht umschaltbaren Messbereichen, stetigem linearem Ausgang, geradem Schutzrohr, Gehäuse aus schlagzähem Kunststoff mit Schnellverschlusschrauben, **wahlweise mit/ohne Display**.

Zur Erfassung von Temperaturen in flüssigen oder gasförmigen Medien. Für aggressive Medien sind die Edelstahltauchhülsen zu verwenden. Der Einsatz erfolgt in Rohrleitungen, in der Heizungstechnik, Lüftungs- und Klimakanälen, in Speichern, Fernwärmekompaaktstationen, Warm- und Kaltwasseranlagen, Öl-, Schmierkreislaufsystemen, im Maschinen-, Apparate- und im Anlagenbau sowie im gesamten Industriebereich. Der Fühler ist werkseitig kalibriert, eine umgebungsbedingte Feinjustierung durch den Fachmann ist möglich.

TM 43
mit Schnappdeckel
(IP 54)



TECHNISCHE DATEN

Spannungsversorgung:	24 V AC / DC (± 10%) bei U-Variante 15...36 V DC bei I-Variante, bürdenabhängig, Restwelligkeit stabilisiert ± 0,3 V
Bürde:	R_a (Ohm) = $(U_b - 14 V) / 0,02 A$ bei I-Variante
Lastwiderstand:	$R_L > 5 k\Omega$ bei U-Variante
Leistungsaufnahme:	< 1,0 VA / 24 V DC; < 2,2 VA / 24 V AC
Sensor:	Pt1000, DIN EN 60751, Klasse B (Perfect Sensor Protection)
Messbereiche:	Mehrbereichsumschaltung mit 8 umschaltbaren Messbereichen siehe Tabelle (andere Messbereiche optional) mit manueller Nullpunkt Korrektur (± 10 K)
Abweichung Temperatur:	typisch ± 0,2 K bei +25 °C
Ausgang:	0 - 10 V oder 4...20 mA
Umgebungstemperatur:	Messumformer -30...+70 °C
Schaltungsart:	2- oder 3-Leiteranschluss
Gehäuse:	aus Kunststoff, UV-beständig, Werkstoff Polyamid, 30 % glaskugelverstärkt, Farbe Verkehrsweiß (ähnlich RAL 9016), TM 43 mit Schnappdeckel TM 65 mit Schnellverschlusschrauben (Schlitz / Kreuzschlitz - Kombination), Deckel für Display ist transparent!
Abmaße Gehäuse:	72 x 64 x 37,8 mm (Tyr 1 / Tyr 01 ohne Display) 72 x 64 x 43,3 mm (Tyr 1 mit Display)
Kabelanschluss:	Kabelverschraubung aus Kunststoff (M 16 x 1,5; mit Zugentlastung, auswechselbar, max. Innendurchmesser 10,4 mm) oder M12-Steckverbinder nach DIN EN 61076-2-101 (optional auf Anfrage)
elektrischer Anschluss:	0,14 - 1,5 mm ² , über Schraubklemmen auf Platine
Schutzrohr:	Edelstahl, V4A (1.4571), Ø = 6 mm, Einbaulänge (EL) = 50 - 400 mm (siehe Tabelle)
zulässige Luftfeuchte:	< 95 % RH, nicht kondensierende Luft
Schutzklasse:	III (nach EN 60 730)
Schutzart:	TM 43 IP 54 (nach EN 60 529)* Gehäuse geprüft, TÜV SÜD, Bericht Nr. 713160960A (Tyr 01) TM 65 IP 67 (nach EN 60 529)* Gehäuse geprüft, TÜV SÜD, Bericht Nr. 713139052 (Tyr 1) * Gehäuse im eingebauten Zustand
Normen:	CE-Konformität, elektromagnetische Verträglichkeit nach EN 61326, nach EMV-Richtlinie 2014 / 30 / EU
Optional:	Display mit Beleuchtung , zweizeilig, Ausschnitt ca. 36 x 15 mm (B x H), zur Anzeige der Ist-Temperatur und der Eigendiagnostik (Messbereichsüberschreitung, Messbereichsunterschreitung, Fühlerbruch, Fühlerkurzschluss)

ZUBEHÖR

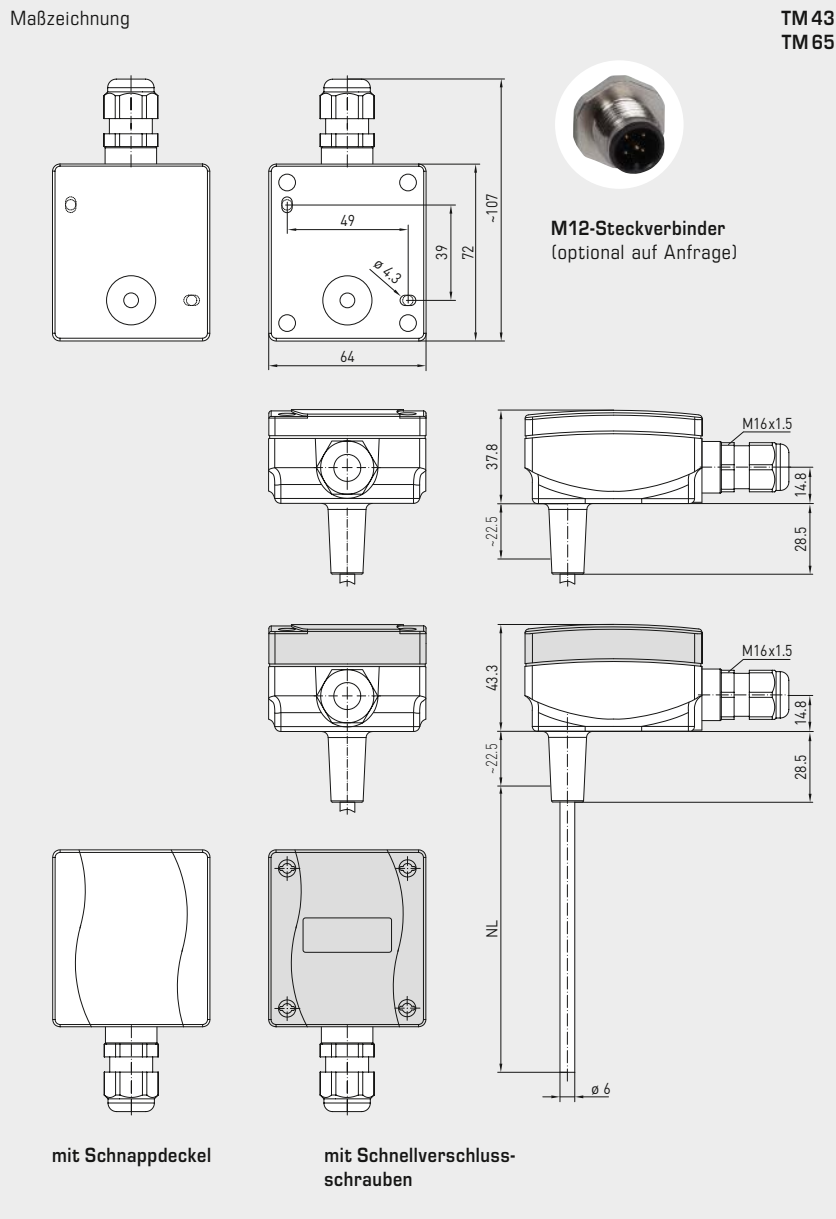
MF-15-K	Montageflansch aus Kunststoff, 56,8 x 84,3 mm, Ø = 15,2 mm Rohrdurchführung, $T_{max} = +100 °C$
TH08- ms / xx	Tauchhülse aus Messing vernickelt , Ø = 8 mm, $T_{max} = +150 °C$, $p_{max} = 10$ bar
TH08- VA / xx	Tauchhülse aus Edelstahl V4A (1.4571), Ø = 8 mm, $T_{max} = +600 °C$, $p_{max} = 40$ bar
TH08- VA / xx / 90	Tauchhülse aus Edelstahl V4A (1.4571), mit Halsrohr (90 mm), Ø = 8 mm, $T_{max} = +600 °C$, $p_{max} = 40$ bar

High-Performance-Verguss gegen Vibration,
mechanischer Belastung und Feuchtigkeit



Anzeige und Eigendiagnostik
THERMASGARD®
Messumformer mit Display



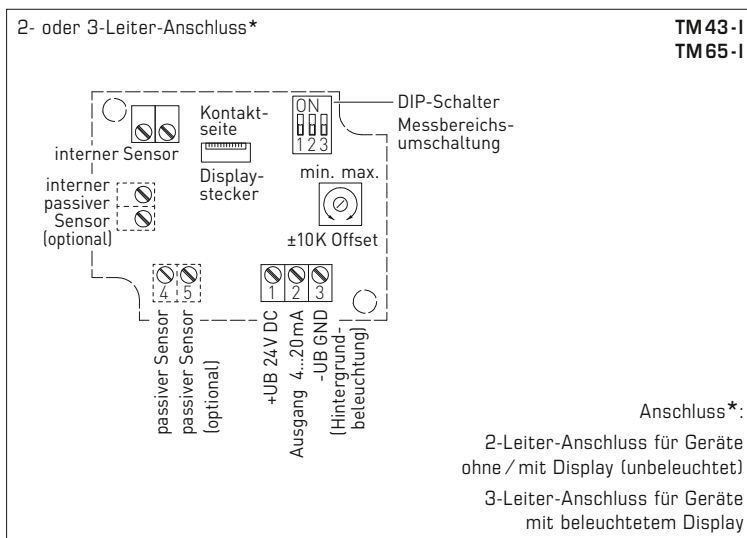
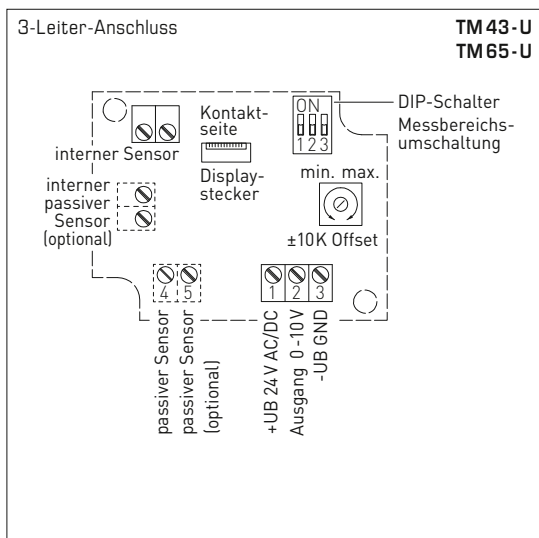


PATENTED



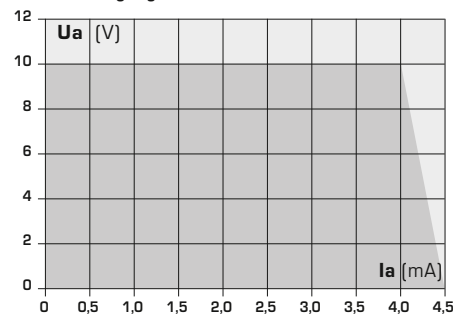
TM65
Grundgerät
mit Zubehör

Tauch-/Einschraub-/Kanal-Temperaturmessumformer,
kalibrierfähig, mit Mehrbereichsumschaltung
und aktivem Ausgang



Messbereiche (einstellbar)	DIP 1	DIP 2	DIP 3
-20...+ 150 °C	ON	ON	ON
-50... +50 °C	OFF	ON	ON
-20... +80 °C	ON	OFF	ON
-30... +60 °C	OFF	OFF	ON
0... +40 °C	ON	ON	OFF
0... +50 °C (default)	OFF	ON	OFF
0...+100 °C	ON	OFF	OFF
0...+150 °C	OFF	OFF	OFF

Abhängigkeit der Ausgangsspannung
vom Ausgangsstrom



TM 65
mit Display und Schnell-
verschlusschrauben
(IP 67)

TM 65
mit Schnellverschluss-
schrauben
(IP 67)

TM 43
mit Schnappdeckel
(IP 54)





TEMP

TEMP



277

THERMASGARD® TM 43		Temperaturmessumformer (Grundgerät mit Schnappdeckel), <i>Standard</i>			
Typ/WG01B	Ausgang	Einbaulänge (EL)	Art.-Nr.	Preis	
TM 43-I		IP 54, I-Variante			
TM43-I 50mm	4...20 mA	50 mm	1101-7112-0019-900	72,29 €	
TM43-I 100mm	4...20 mA	100 mm	1101-7112-0029-900	73,48 €	
TM43-I 150mm	4...20 mA	150 mm	1101-7112-0039-900	74,55 €	
TM43-I 200mm	4...20 mA	200 mm	1101-7112-0049-900	74,91 €	
TM43-I 250mm	4...20 mA	250 mm	1101-7112-0059-900	76,16 €	
TM43-I 300mm	4...20 mA	300 mm	1101-7112-0069-900	77,40 €	
TM 43-U		IP 54, U-Variante			
TM43-U 50mm	0 - 10 V	50 mm	1101-7111-0019-900	72,29 €	
TM43-U 100mm	0 - 10 V	100 mm	1101-7111-0029-900	73,48 €	
TM43-U 150mm	0 - 10 V	150 mm	1101-7111-0039-900	74,55 €	
TM43-U 200mm	0 - 10 V	200 mm	1101-7111-0049-900	74,91 €	
TM43-U 250mm	0 - 10 V	250 mm	1101-7111-0059-900	76,16 €	
TM43-U 300mm	0 - 10 V	300 mm	1101-7111-0069-900	77,40 €	

THERMASGARD® TM 65		Temperaturmessumformer (Grundgerät mit Schnellverschlusschrauben), <i>Premium</i>				
Typ/WG01	Ausgang	Einbaulänge (EL)	Display	Art.-Nr.	Preis	
TM 65-I		IP 67, I-Variante				
TM65-I 50mm	4...20 mA	50 mm		1101-7122-0019-900	100,18 €	
TM65-I 50mm LCD	4...20 mA	50 mm	■	1101-7122-2019-900	151,11 €	
TM65-I 100mm	4...20 mA	100 mm		1101-7122-0029-900	100,46 €	
TM65-I 100mm LCD	4...20 mA	100 mm	■	1101-7122-2029-900	151,37 €	
TM65-I 150mm	4...20 mA	150 mm		1101-7122-0039-900	100,68 €	
TM65-I 150mm LCD	4...20 mA	150 mm	■	1101-7122-2039-900	151,62 €	
TM65-I 200mm	4...20 mA	200 mm		1101-7122-0049-900	100,89 €	
TM65-I 200mm LCD	4...20 mA	200 mm	■	1101-7122-2049-900	151,82 €	
TM65-I 250mm	4...20 mA	250 mm		1101-7122-0059-900	101,21 €	
TM65-I 250mm LCD	4...20 mA	250 mm	■	1101-7122-2059-900	152,13 €	
TM65-I 300mm	4...20 mA	300 mm		1101-7122-0069-900	101,97 €	
TM65-I 300mm LCD	4...20 mA	300 mm	■	1101-7122-2069-900	152,87 €	
TM65-I 400mm	4...20 mA	400 mm		1101-7122-0089-900	104,02 €	
TM65-I 400mm LCD	4...20 mA	400 mm	■	1101-7122-2089-900	154,95 €	
TM 65-U		IP 67, U-Variante				
TM65-U 50mm	0 - 10 V	50 mm		1101-7121-0019-900	100,18 €	
TM65-U 50mm LCD	0 - 10 V	50 mm	■	1101-7121-2019-900	151,11 €	
TM65-U 100mm	0 - 10 V	100 mm		1101-7121-0029-900	100,46 €	
TM65-U 100mm LCD	0 - 10 V	100 mm	■	1101-7121-2029-900	151,37 €	
TM65-U 150mm	0 - 10 V	150 mm		1101-7121-0039-900	100,68 €	
TM65-U 150mm LCD	0 - 10 V	150 mm	■	1101-7121-2039-900	151,62 €	
TM65-U 200mm	0 - 10 V	200 mm		1101-7121-0049-900	100,89 €	
TM65-U 200mm LCD	0 - 10 V	200 mm	■	1101-7121-2049-900	151,82 €	
TM65-U 250mm	0 - 10 V	250 mm		1101-7121-0059-900	101,21 €	
TM65-U 250mm LCD	0 - 10 V	250 mm	■	1101-7121-2059-900	152,13 €	
TM65-U 300mm	0 - 10 V	300 mm		1101-7121-0069-900	101,97 €	
TM65-U 300mm LCD	0 - 10 V	300 mm	■	1101-7121-2069-900	152,87 €	
TM65-U 400mm	0 - 10 V	400 mm		1101-7121-0089-900	104,02 €	
TM65-U 400mm LCD	0 - 10 V	400 mm	■	1101-7121-2089-900	154,95 €	
Aufpreis:	andere Messbereiche optional Kabelanschluss mit M12-Steckverbinder nach DIN EN 61076-2-101				25,40 €	auf Anfrage

High-Performance-Verguss gegen Vibration,
mechanischer Belastung und Feuchtigkeit

Tauch- / Einschraub- / Kanal-Temperaturmessumformer,
kalibrierfähig, mit Mehrbereichumschaltung
und aktivem Ausgang

Ein Grundgerät in vier Varianten ...



PATENTED

TMxx +
TH08-ms/xx

Tauch- / Einschraub-
temperaturfühler
mit Tauchhülse aus
Messing vernickelt

TMxx +
TH08-VA/xx

Tauch- / Einschraub-
temperaturfühler
mit Tauchhülse aus
Edelstahl V4A

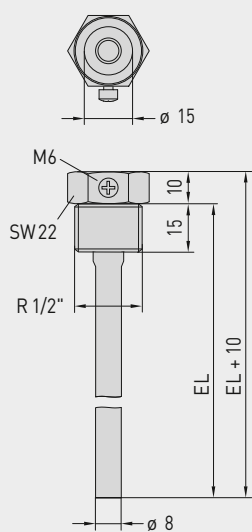
TMxx +
TH08-VA/xx/90

Tauch- / Einschraub-
temperaturfühler
mit Tauchhülse aus Halsrohr
aus Edelstahl V4A

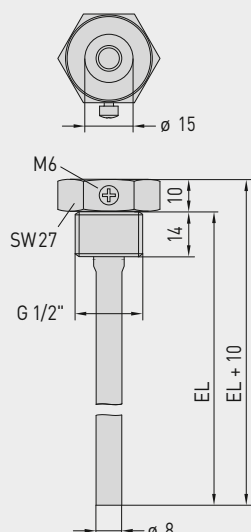
TMxx +
MF-15-K

Kanaltemperaturfühler
mit Montageflansch
aus Kunststoff

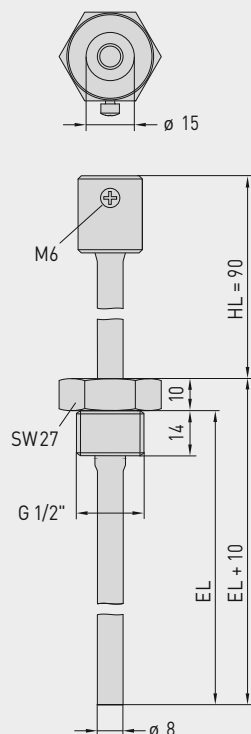
Maßzeichnung
TH08-ms/xx



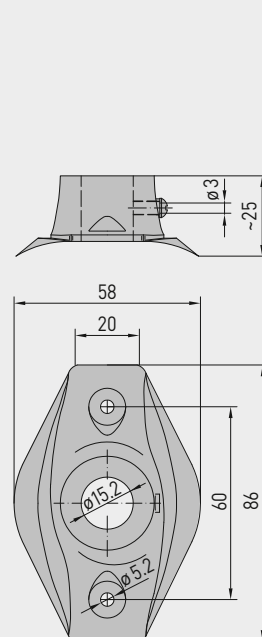
Maßzeichnung
TH08-VA/xx



Maßzeichnung
TH08-VA/xx/90



Maßzeichnung
MF-15-K





...durch Kombination mit Zubehör:

**TH08-ms/xx**Tauchhülse aus Messing vernickelt,
gewindedichtend, konisch,
nach DIN 10226**TH08-VA/xx**Tauchhülse aus Edelstahl V4A,
flachdichtend, zylindrisch,
nach DIN 228**TH08-VA/xx/90**Tauchhülse mit Halsrohr
aus Edelstahl V4A, flachdichtend,
zylindrisch, nach DIN 228**MF-15-K**Montageflansch
aus Kunststoff

THERMASGARD® TH08		Tauchhülse Ø 8 mm (Zubehör)			
Typ/WG01B	p _{max} (statisch)	T _{max}	Einbaulänge (EL)	Art.-Nr.	Preis
TH08-ms/xx		Messing vernickelt		ohne Halsrohr	
TH08-MS 50MM	10 bar	+150 °C	50 mm	7100-0011-0010-132	9,31 €
TH08-MS 100MM	10 bar	+150 °C	100 mm	7100-0011-0020-132	10,61 €
TH08-MS 150MM	10 bar	+150 °C	150 mm	7100-0011-0030-132	11,20 €
TH08-MS 200MM	10 bar	+150 °C	200 mm	7100-0011-0040-132	11,56 €
TH08-MS 250MM	10 bar	+150 °C	250 mm	7100-0011-0050-132	13,39 €
TH08-MS 300MM	10 bar	+150 °C	300 mm	7100-0011-0060-132	13,76 €
TH08-MS 350MM	10 bar	+150 °C	350 mm	7100-0011-0070-132	13,87 €
TH08-MS 400MM	10 bar	+150 °C	400 mm	7100-0011-0080-132	14,00 €
TH08-VA/xx		Edelstahl V4A (1.4571)		ohne Halsrohr	
TH08-VA 50MM	40 bar	+600 °C	50 mm	7100-0012-0010-132	20,28 €
TH08-VA 100MM	40 bar	+600 °C	100 mm	7100-0012-0020-132	22,41 €
TH08-VA 150MM	40 bar	+600 °C	150 mm	7100-0012-0030-132	24,08 €
TH08-VA 200MM	40 bar	+600 °C	200 mm	7100-0012-0040-132	25,38 €
TH08-VA 250MM	40 bar	+600 °C	250 mm	7100-0012-0050-132	31,55 €
TH08-VA 300MM	40 bar	+600 °C	300 mm	7100-0012-0060-132	32,97 €
TH08-VA 350MM	40 bar	+600 °C	350 mm	7100-0012-0070-132	33,19 €
TH08-VA 400MM	40 bar	+600 °C	400 mm	7100-0012-0080-132	33,78 €
TH08-VA/xx/90		Edelstahl V4A (1.4571)		mit Halsrohr (90mm)	
TH08-VA 50/90MM	40 bar	+600 °C	50 mm	7100-0012-0012-132	29,04 €
TH08-VA 100/90MM	40 bar	+600 °C	100 mm	7100-0012-0022-132	30,35 €
TH08-VA 150/90MM	40 bar	+600 °C	150 mm	7100-0012-0032-132	31,84 €
TH08-VA 200/90MM	40 bar	+600 °C	200 mm	7100-0012-0042-132	33,19 €
TH08-VA 250/90MM	40 bar	+600 °C	250 mm	7100-0012-0052-132	34,79 €
TH08-VA 300/90MM	40 bar	+600 °C	300 mm	7100-0012-0062-132	37,71 €
Hinweis:		Innendurchmesser der Aufnahme 15,0 mm weitere Informationen siehe letztes Kapitel!			
Montageflansch (Zubehör)					
Typ/WG01B		T _{max}	Art.-Nr.	Preis	
MF					
MF-15-K	Montageflansch aus Kunststoff, 56,8x84,3mm, Ø 15,2mm Rohrdurchführung		+100 °C	7100-0032-0000-000	6,12 €
Hinweis:		weitere Informationen siehe letztes Kapitel!			

Mittelwert-/Ruten-/Kanal-Temperaturmessumformer,
inkl. Montageflansch, kalibrierfähig,
mit Mehrbereichsumschaltung und aktivem Ausgang

Kalibrierfähiger Mittelwerttemperaturmessumformer **THERMASGARD® MWTM** (Rutenfühler 0,4...20 m) mit acht umschaltbaren Messbereichen, stetigem Ausgang, im schlagfestem Kunststoffgehäuse mit Schnellverschlusschrauben, wahlweise mit/ohne Display, mit biegsamer Fühlerrute (vollaktiv), Schutzrohr aus Kupfer mit Kunststoffüberzug und Knickschutzfeder, inkl. Montageflansch.

Kalibrierfähiger Mittelwerttemperaturmessumformer **THERMASGARD® MWTM-SD** (Rutenfühler 3 m / 6 m) mit acht umschaltbaren Messbereichen, stetigem Ausgang, im schlagfestem Kunststoffgehäuse mit Schnappdeckel, mit biegsamer Fühlerrute (vollaktiv), Schutzrohr aus verstärktem Thermoplastschlauch und Knickschutzfeder, inkl. Montageflansch.

Der Fühler dient zur Erfassung der mittleren Temperatur (Mittelwert) in gasförmigen Medien, z.B. in Lüftungs- und Klimakanälen über den gesamten Querschnitt oder auf einer definierten Länge, meanderförmig verlegt, erfasst er gleichmäßig die anliegende Temperatur, als Kanaltemperaturfühler. Zur fachgerechten Montage der Rute sind Montageklammern **MK-05-M** (Zubehör) erhältlich. Der Fühler ist werkseitig kalibriert, eine umgebungsbedingte Feinjustierung durch den Fachmann ist möglich.

MWTM
Rutenlänge 0,4 m
(IP 65)



TECHNISCHE DATEN

Spannungsversorgung:	24 V AC / DC (± 10 %) bei U-Variante 15...36 V DC bei I-Variante, lastenabhängig, Restwelligkeit stabilisiert ± 0,3 V
Bürde:	R_b (Ohm) = $(U_b - 14 V) / 0,02 A$ bei I-Variante
Lastwiderstand:	$R_L > 5 k\Omega$ bei U-Variante
Leistungsaufnahme:	< 1,0 VA / 24 V DC; < 2,2 VA / 24 V AC
Sensor:	Pt1000, DIN EN 60751, Klasse B
Messbereiche:	Mehrbereichsumschaltung mit 8 umschaltbaren Messbereichen siehe Tabelle (andere Messbereiche optional) $T_{min} -30\text{ °C}$, $T_{max} +80\text{ °C}$ mit manueller Nullpunktkorrektur (± 10 K)
Ausgang:	0 - 10 V oder 4...20 mA
Schaltungsart:	2- oder 3-Leiteranschluss
Fühler:	auf der gesamten Länge aktiv (mittelwertbildend)
Rutenwerkstoff:	Schutzrohr aus Kupfer mit Kunststoffüberzug (MWTM) (aus verstärktem Thermoplastschlauch beim MWTM-SD), mit Knickschutzfeder und Hülse aus Edelstahl V4A (1.4571)
Rutenabmessungen:	$\varnothing = 5,0\text{ mm}$, Nennlänge (NL) = 0,4 m / 3 m / 6 m, siehe Tabelle (Nennlänge optional bis max. 20 m)
Rutenverlegung:	Zulässige Werte beachten! Biegeradius: > 35 mm Schwingungsbelastung: ≤ 0,5 g Zugbelastung: < 480 N beim MWTM < 100 N beim MWTM-SD
Gehäuse:	Kunststoff, UV-beständig, Werkstoff Polyamid, 30 % glaskugelverstärkt, mit Schnellverschlusschrauben (Schlitz / Kreuzschlitz-Kombination), Farbe Verkehrsweiß (ähnlich RAL 9016), Deckel für Display ist transparent!
Abmaße Gehäuse:	72 x 64 x 37,8 mm (Tyr 1 ohne Display) 72 x 64 x 43,3 mm (Tyr 1 mit Display)
Kabelanschluss:	Kabelverschraubung aus Kunststoff (M 16 x 1,5; mit Zugentlastung, auswechselbar, max. Innendurchmesser 10,4 mm) oder M12-Steckverbinder nach DIN EN 61076-2-101 (optional auf Anfrage)
elektrischer Anschluss:	0,14 - 1,5 mm ² , über Schraubklemmen auf Platine
Prozessanschluss:	mittels Montageflansch, Kunststoff (optional Stahl verzinkt, siehe Zubehör) und Montageklammern MK-05-M
Umgebungstemperatur:	Messumformer -30...+70 °C
zulässige Luftfeuchte:	< 95 % RH, nicht kondensierende Luft
Schutzklasse:	III (nach EN 60730)
Schutzart:	IP 54 (nach EN 60529) beim MWTM-SD IP 65 (nach EN 60529) beim MWTM Gehäuse geprüft, TÜV SÜD, Bericht Nr. 713139052 (Tyr 1)
Normen:	CE-Konformität, elektromagnetische Verträglichkeit nach EN 61326, nach EMV-Richtlinie 2014 / 30 / EU
Optional:	Display mit Beleuchtung , zweizeilig, Ausschnitt ca. 36 x 15 mm (B x H), zur Anzeige der Ist-Temperatur und der Eigendiagnostik (Messbereichsüberschreitung, Messbereichsunterschreitung, Fühlerbruch, Fühlerkurzschluss)
ZUBEHÖR	siehe Tabelle

Anzeige und Eigendiagnostik
THERMASGARD®
Messumformer mit Display



Standard



Messbereichs-
überschreitung



Messbereichs-
unterschreitung



Fühlerbruch



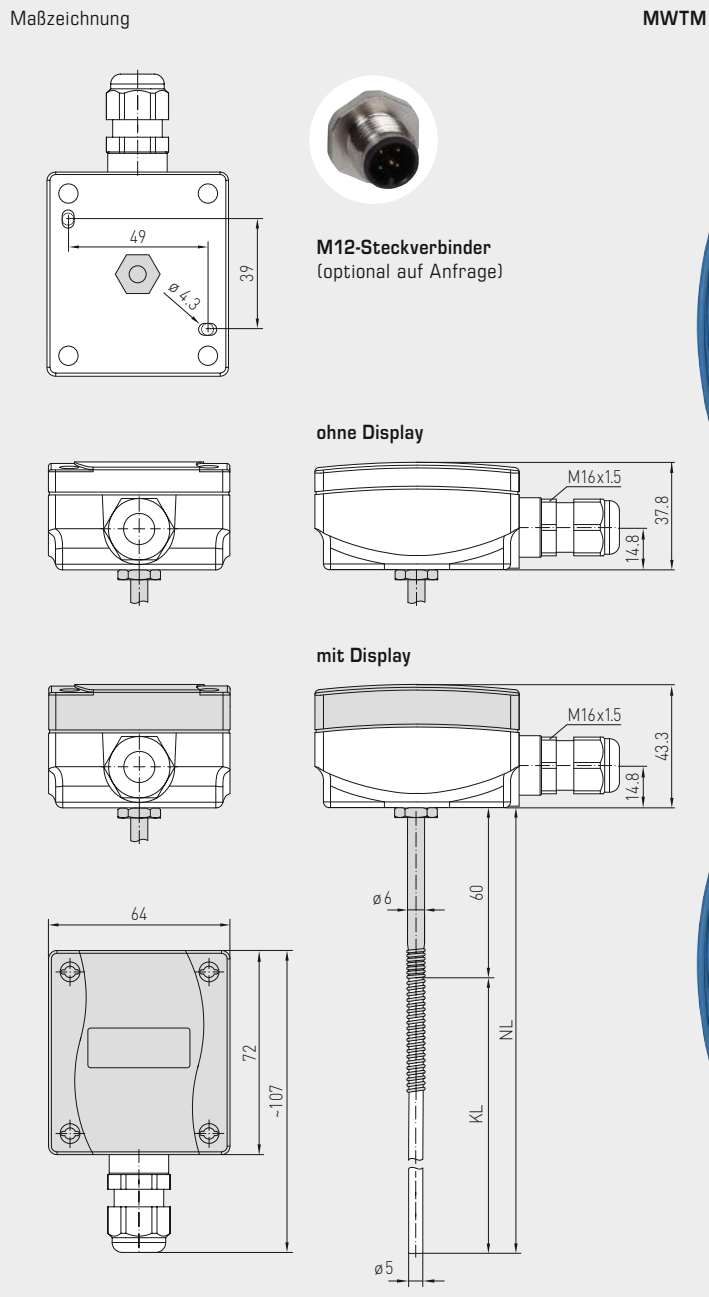
Fühlerkurzschluss



S+S REGELTECHNIK

THERMASGARD® MWTM
THERMASGARD® MWTM-SD

Mittelwert-/Ruten-/Kanal-Temperaturmessumformer,
inkl. Montageflansch, kalibrierfähig,
mit Mehrbereichsumschaltung und aktivem Ausgang



MWTM

Rutenlänge 3 m / 6 m
(IP65)



MWTM

mit Display
(IP65)



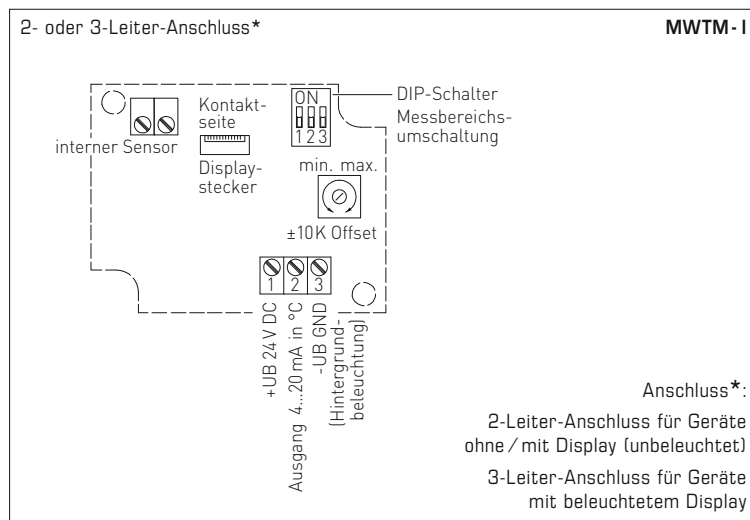
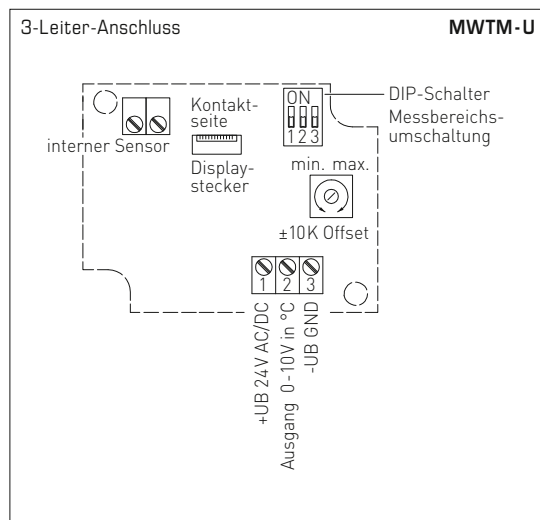
MWTM-SD

Rutenlänge 3 m / 6 m
(IP54)



Messbereiche (einstellbar)	DIP 1	DIP 2	DIP 3
-20... +150 °C	ON	ON	ON
-50... +50 °C	OFF	ON	ON
-20... +80 °C	ON	OFF	ON
-30... +60 °C	OFF	OFF	ON
0... +40 °C	ON	ON	OFF
0... +50 °C (default)	OFF	ON	OFF
0... +100 °C	ON	OFF	OFF
0... +150 °C	OFF	OFF	OFF

Mittelwert-/Ruten-/Kanal-Temperaturmessumformer,
 inkl. Montageflansch, kalibrierfähig,
 mit Mehrbereichsumschaltung und aktivem Ausgang

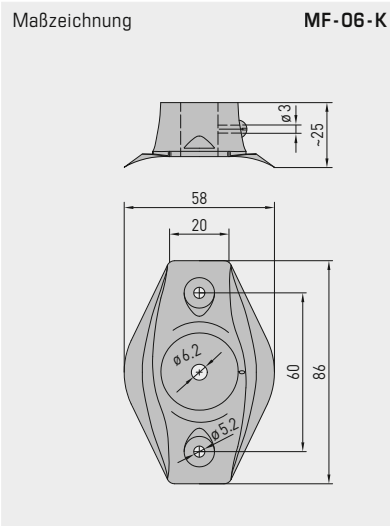
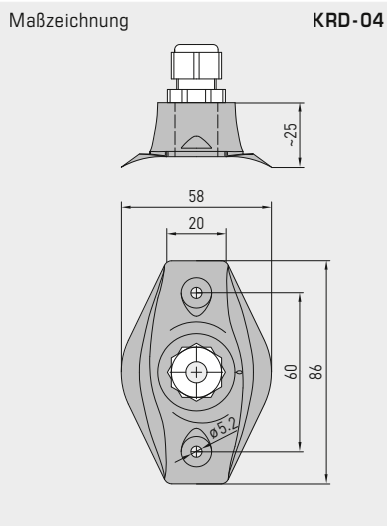
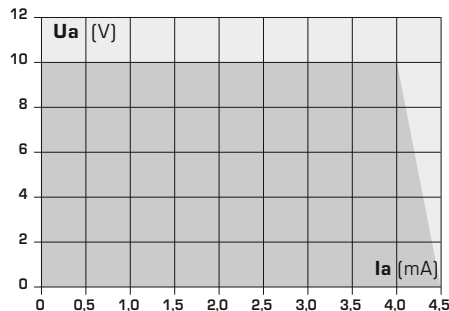


Anschluss*:
 2-Leiter-Anschluss für Geräte ohne / mit Display (unbeleuchtet)
 3-Leiter-Anschluss für Geräte mit beleuchtetem Display

MWTM
 Display aufklappbar (optional)



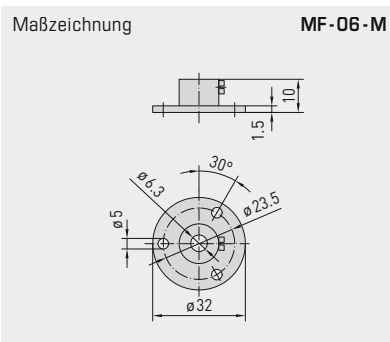
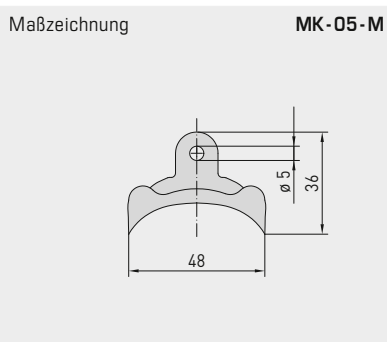
Abhängigkeit der Ausgangsspannung vom Ausgangsstrom



MF-06-K
 Montageflansch aus Kunststoff (im Lieferumfang enthalten)



KRD-04
 Kapillarrohrdurchführung aus Kunststoff (optional)



MF-06-M
 Montageflansch aus Metall (optional)



MK-05-M
 Montageklammern aus Stahl verzinkt (ab 3 m Rutenlänge im Lieferumfang enthalten)





MWTM
Rutenlänge 3 m / 6 m
mit/ohne Display
(IP65)



MWTM-SD
Rutenlänge 3 m / 6 m
ohne Display
(IP54)

THERMASGARD® MWTM-SD		Mittelwerttemperaturmessumformer mit Rute aus verstärktem Thermoplastschlauch, <i>Standard</i>			
Typ/WG01B	Sensor	Ausgang	Rutenlänge	Art.-Nr.	Preis
MWTM-SD-I					IP54, I-Variante
MWTM-SD-I 3m	Pt1000	4...20 mA	3,0 m	1101-3132-0239-90K	160,46 €
MWTM-SD-I 6m	Pt1000	4...20 mA	6,0 m	1101-3132-0269-90K	170,39 €
MWTM-SD-U					IP54, U-Variante
MWTM-SD-U 3m	Pt1000	0-10 V	3,0 m	1101-3131-0239-90K	157,09 €
MWTM-SD-U 6m	Pt1000	0-10 V	6,0 m	1101-3131-0269-90K	166,57 €
Optional:	Kabelanschluss mit M12-Steckverbinder nach DIN EN 61076-2-101			auf Anfrage	

THERMASGARD® MWTM		Mittelwerttemperaturmessumformer mit Rute aus Kupfer mit Kunststoffüberzug, <i>Premium</i>			
Typ/WG01	Sensor	Ausgang	Rutenlänge	Art.-Nr.	Preis
MWTM-I					IP65, I-Variante
MWTM-I 0,4m	Pt1000	4...20 mA	0,4 m	1101-3132-0089-900	171,35 €
MWTM-I 3m	Pt1000	4...20 mA	3,0 m	1101-3132-0239-900	222,79 €
MWTM-I 6m	Pt1000	4...20 mA	6,0 m	1101-3132-0269-900	259,70 €
MWTM-U					IP65, U-Variante
MWTM-U 0,4m	Pt1000	0-10 V	0,4 m	1101-3131-0089-900	171,35 €
MWTM-U 3m	Pt1000	0-10 V	3,0 m	1101-3131-0239-900	222,79 €
MWTM-U 6m	Pt1000	0-10 V	6,0 m	1101-3131-0269-900	259,70 €
Aufpreis:	andere Messbereiche optional				25,40 €
	Display mit Beleuchtung, zweizeilig pro lfd. Meter Fühlerleitung (ab 6m bis max. 20m)				49,83 €
Optional:	Kabelanschluss mit M12-Steckverbinder nach DIN EN 61076-2-101			auf Anfrage	

ZUBEHÖR				
MF-06-K	Montageflansch aus Kunststoff (im Lieferumfang enthalten)	7100-0030-1000-000		6,12 €
MF-06-M	Montageflansch aus Metall (Stahl verzinkt), Ø 35 mm	7100-0030-5000-100		9,56 €
KRD-04	Kapillarrohrdurchführung aus Kunststoff	7100-0030-7000-000		8,91 €
MK-05-M	Montageklammern aus Stahl verzinkt (6 Stück) (ab 3 m Rutenlänge im Lieferumfang enthalten)	7100-0034-0000-000		9,88 €

weitere Informationen siehe letztes Kapitel!

Tauch-/Einschraub-/Kanal-Temperaturmessumformer, kalibrierfähig, mit Mehrbereichsumschaltung und aktivem Ausgang

TM 54
Grundgerät

Kalibrierfähiger Temperaturmessumformer **THERMASGARD® TM 54** mit acht umschaltbaren Messbereichen und stetigem Ausgang, mit Anschlusskopf aus Aluminium (optional mit **Kabelverschraubung** oder **M12-Steckverbinder** nach DIN EN 61076-2-101) und geradem Schutzrohr.

Ein Grundgerät in vier Varianten durch Kombination mit Zubehör, z.B. für robuste Anwendungen mit separater Tauchhülse aus Edelstahl.

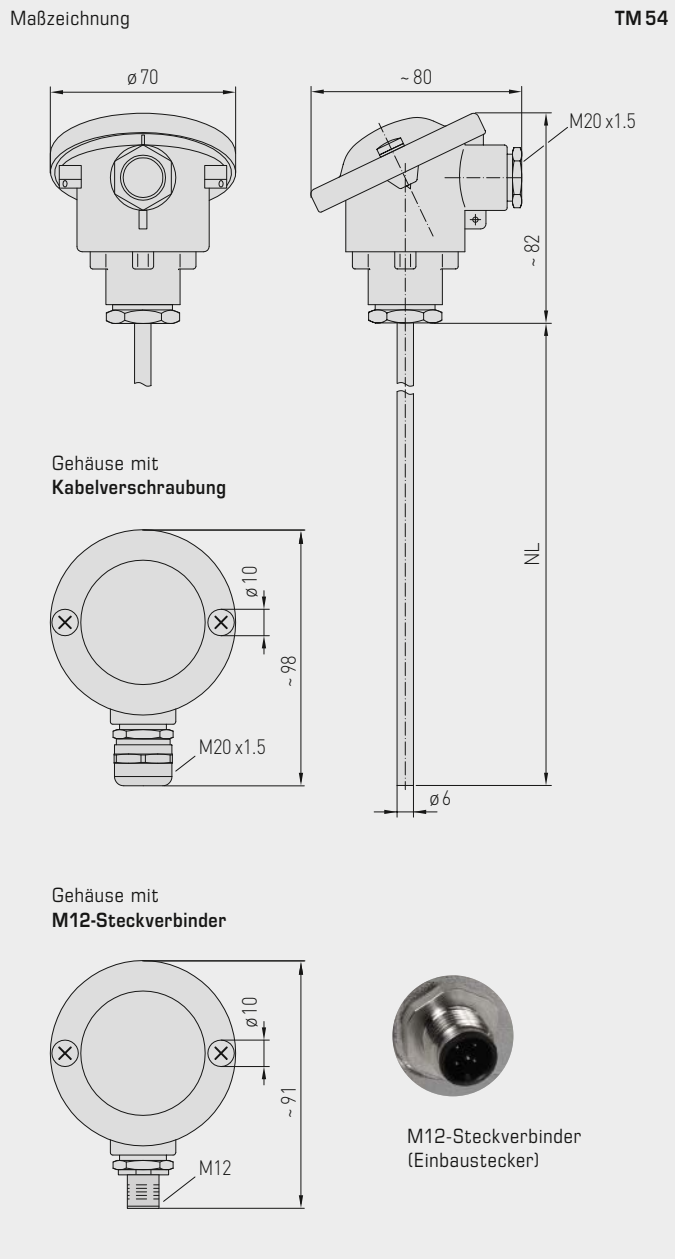
Der Kanalfühler dient zur Erfassung von Temperaturen in flüssigen oder gasförmigen Medien. Der Einsatz erfolgt in Rohrleitungen, in der Heizungstechnik, in Speichern, Fernwärmekomplettstationen, Warm- und Kaltwasseranlagen, Öl-, Schmierkreisläufsystemen, im Maschinen-, Apparate- und im Anlagenbau sowie im gesamten Industriebereich.

Der Fühler ist werkseitig kalibriert, eine umgebungsbedingte Feinjustierung durch den Fachmann ist möglich.



TECHNISCHE DATEN

Spannungsversorgung:	24 V AC / DC (± 10 %) bei U-Variante 15...36 V DC bei I-Variante, bürdenabhängig, Restwelligkeit stabilisiert ± 0,3 V
Bürde:	R_B (Ohm) = $(U_B - 14 V) / 0,02 A$ bei I-Variante
Lastwiderstand:	$R_L > 5 k\Omega$ bei U-Variante
Leistungsaufnahme:	< 1,0 VA / 24 V AC / DC; < 0,55 VA / 24 V DC
Sensor:	Pt1000 (nach DIN EN 60751, Klasse B) (Perfect Sensor Protection)
Messbereiche:	Mehrbereichsumschaltung mit 8 umschaltbaren Messbereichen siehe Tabelle (andere Messbereiche optional) $T_{max} = +150^\circ C$ mit manueller Nullpunkt Korrektur (± 10 K)
Abweichung Temperatur:	typisch ± 0,2 K bei +25 °C
Ausgang:	0 - 10 V oder 4...20 mA
Schaltungsart:	2- oder 3-Leiteranschluss
elektrischer Anschluss:	0,2 - 1,5 mm ² , über Push-In-Klemmen
Kabelanschluss:	TM 54 (Standard) Druckschraube aus Metall (M 20 x 1,5) TM 54-KV (optional) Kabelverschraubung aus Messing, vernickelt (M 20 x 1,5; mit Zugentlastung, auswechselbar, Innendurchmesser 6 - 12 mm) TM 54-Q (optional) M12-Steckverbinder nach DIN EN 61076-2-101 (Einbaustecker, 5-polig, A-Kodierung)
Abmessungen:	siehe Maßzeichnung
Anschlusskopf:	Form B, Werkstoff Aluminium, Farbe Weißaluminium (ähnlich RAL 9006), Umgebungstemperatur -30...+70 °C
Schutzrohr:	Edelstahl, V4A (1.4571), Ø = 6 mm, Einbaulänge (EL) = 50 - 400 mm (siehe Tabelle)
Prozessanschluss:	mittels Tauchhülse oder Montageflansch (Zubehör)
zulässige Luftfeuchte:	< 95 % RH, nicht kondensierende Luft
Schutzklasse:	III (nach EN 60730)
Schutzart:	IP 54 (nach EN 60529) TM 54 IP 65 (nach EN 60529) TM 54-KV / TM 54-Q
Normen:	CE-Konformität, elektromagnetische Verträglichkeit nach EN 61326, EMV-Richtlinie 2014/30/EU
ZUBEHÖR	(siehe Tabelle)
TH-ms/xx	Tauchhülse aus Messing vernickelt , Ø = 8 mm, $T_{max} = +150^\circ C$, $p_{max} = 10$ bar
TH-VA/xx	Tauchhülse aus Edelstahl, V4A (1.4571), Ø = 8 mm, $T_{max} = +600^\circ C$, $p_{max} = 40$ bar
TH-VA/xx/90	Tauchhülse aus Edelstahl, V4A (1.4571), mit Halsrohr (90 mm), Ø = 8 mm, $T_{max} = +600^\circ C$, $p_{max} = 40$ bar
MF-06-M	Montageflansch aus Metall (Stahl verzinkt), Ø = 32 mm, Ø = 6,3 mm Rohrdurchführung, $T_{max} = +700^\circ C$



High-Performance-Verguss gegen Vibration, mechanischer Belastung und Feuchtigkeit



TM 54
Standard
(IP 54)



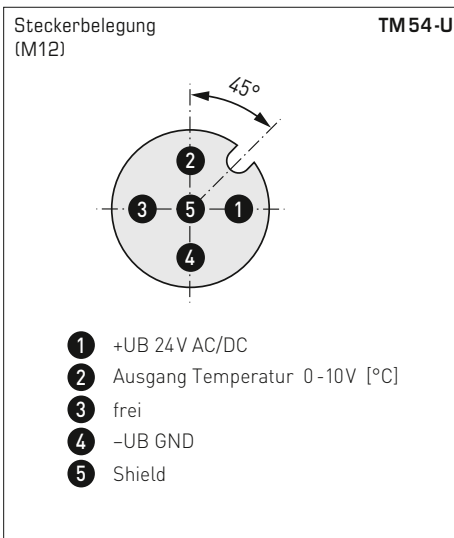
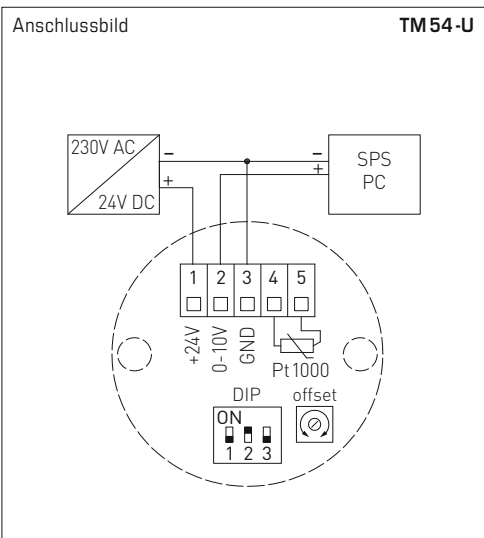
TM 54-KV
mit Kabelverschraubung
(IP 65)



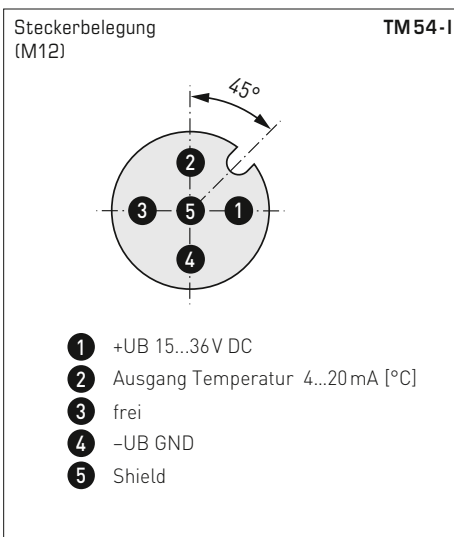
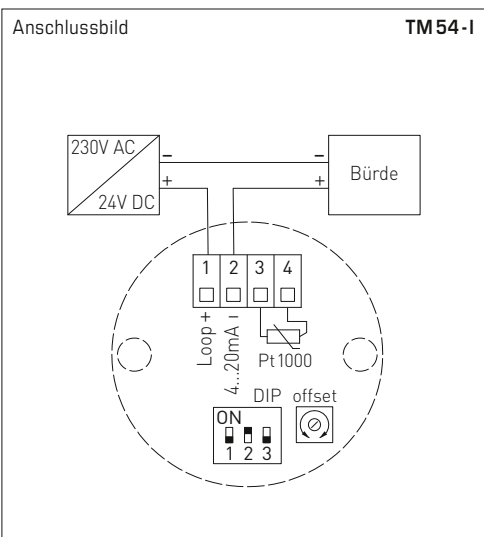
TM 54-Q
mit M12-Steckverbinder
(IP 65)



Tauch-/Einschraub-/Kanal-Temperaturmessumformer,
kalibrierfähig, mit Mehrbereichsumschaltung
und aktivem Ausgang



TM 54-U
Anschlusskopf



TM 54-I
Anschlusskopf



Messbereiche (einstellbar)	DIP 1	DIP 2	DIP 3
-20... +150 °C	ON	ON	ON
-50... +50 °C	OFF	ON	ON
-20... +80 °C	ON	OFF	ON
-30... +60 °C	OFF	OFF	ON
0... +40 °C	ON	ON	OFF
0... +50 °C (default)	OFF	ON	OFF
0...+100 °C	ON	OFF	OFF
0...+150 °C	OFF	OFF	OFF



Tauch-/Einschraub-/Kanal-Temperaturmessumformer,
kalibrierfähig, mit Mehrbereichumschaltung
und aktivem Ausgang

TM 54
Standard
(IP 54)



THERMASGARD® TM 54		Temperaturmessumformer (Grundgerät)			
Typ/WG01	Sensor	Ausgang	Einbaulänge (EL)	Art.-Nr.	Preis
TM 54-I				IP 54, I - Variante	
TM54-I 50mm	Pt1000	4...20 mA	50 mm	1101-7152-0019-910	151,87 €
TM54-I 100mm	Pt1000	4...20 mA	100 mm	1101-7152-0029-910	155,45 €
TM54-I 150mm	Pt1000	4...20 mA	150 mm	1101-7152-0039-910	162,45 €
TM54-I 200mm	Pt1000	4...20 mA	200 mm	1101-7152-0049-910	164,67 €
TM54-I 250mm	Pt1000	4...20 mA	250 mm	1101-7152-0059-910	166,71 €
TM54-I 300mm	Pt1000	4...20 mA	300 mm	1101-7152-0069-910	168,42 €
TM54-I 350mm	Pt1000	4...20 mA	350 mm	1101-7152-0079-910	171,85 €
TM54-I 400mm	Pt1000	4...20 mA	400 mm	1101-7152-0089-910	181,43 €
TM 54-U				IP 54, U - Variante	
TM54-U 50mm	Pt1000	0 - 10 V	50 mm	1101-7151-0019-910	151,87 €
TM54-U 100mm	Pt1000	0 - 10 V	100 mm	1101-7151-0029-910	155,45 €
TM54-U 150mm	Pt1000	0 - 10 V	150 mm	1101-7151-0039-910	162,45 €
TM54-U 200mm	Pt1000	0 - 10 V	200 mm	1101-7151-0049-910	164,67 €
TM54-U 250mm	Pt1000	0 - 10 V	250 mm	1101-7151-0059-910	166,71 €
TM54-U 300mm	Pt1000	0 - 10 V	300 mm	1101-7151-0069-910	168,42 €
TM54-U 350mm	Pt1000	0 - 10 V	350 mm	1101-7151-0079-910	171,86 €
TM54-U 400mm	Pt1000	0 - 10 V	400 mm	1101-7151-0089-910	181,43 €
Gehäusevariante:	Standardmäßig mit Druckschraube (IP 54), optionale Gehäusevarianten mit Kabelverschraubung (IP 65) oder M12-Steckverbinder (IP 65) siehe nächste Seite!				
Aufpreis:	andere Messbereiche optional				25,40 €

Tauch-/Einschraub-/Kanal-Temperaturmessumformer,
kalibrierfähig, mit Mehrbereichsumschaltung
und aktivem Ausgang

TM 54 - Q
mit M12-Steckverbinder
(IP 65)



THERMASGARD®		Temperaturmessumformer (Grundgerät mit M12-Steckverbinder)				
Typ / WG01	Sensor	Ausgang	Einbaulänge (EL)	Q	Art.-Nr.	Preis
TM 54 - I xx Q				IP 65, I - Variante		
TM54-I 50mm Q	Pt1000	4...20 mA	50 mm	●	2001-4111-2100-011	193,80 €
TM54-I 100mm Q	Pt1000	4...20 mA	100 mm	●	2001-4111-2100-021	197,36 €
TM54-I 150mm Q	Pt1000	4...20 mA	150 mm	●	2001-4111-2100-031	204,36 €
TM54-I 200mm Q	Pt1000	4...20 mA	200 mm	●	2001-4111-2100-041	206,59 €
TM54-I 250mm Q	Pt1000	4...20 mA	250 mm	●	2001-4111-2100-051	208,64 €
TM54-I 300mm Q	Pt1000	4...20 mA	300 mm	●	2001-4111-2100-061	210,36 €
TM54-I 350mm Q	Pt1000	4...20 mA	350 mm	●	2001-4111-2100-071	213,79 €
TM54-I 400mm Q	Pt1000	4...20 mA	400 mm	●	2001-4111-2100-081	223,35 €
TM 54 - U xx Q				IP 65, U - Variante		
TM54-U 50mm Q	Pt1000	0 - 10 V	50 mm	●	2001-4111-1100-011	167,55 €
TM54-U 100mm Q	Pt1000	0 - 10 V	100 mm	●	2001-4111-1100-021	197,36 €
TM54-U 150mm Q	Pt1000	0 - 10 V	150 mm	●	2001-4111-1100-031	204,36 €
TM54-U 200mm Q	Pt1000	0 - 10 V	200 mm	●	2001-4111-1100-041	206,59 €
TM54-U 250mm Q	Pt1000	0 - 10 V	250 mm	●	2001-4111-1100-051	208,64 €
TM54-U 300mm Q	Pt1000	0 - 10 V	300 mm	●	2001-4111-1100-061	210,36 €
TM54-U 350mm Q	Pt1000	0 - 10 V	350 mm	●	2001-4111-1100-071	213,79 €
TM54-U 400mm Q	Pt1000	0 - 10 V	400 mm	●	2001-4111-1100-081	223,35 €
Gehäusevariante "Q":		Kabelanschluss mit M12-Steckverbinder (Einbaustecker, 5-polig, A-Kodierung)				
Aufpreis:		andere Messbereiche optional				25,40 €

ZUBEHÖR

Sonderzubehör für M12-Steckverbinder
siehe Kapitel Zubehör!



Tauch-/Einschraub-/Kanal-Temperaturmessumformer,
kalibrierfähig, mit Mehrbereichumschaltung
und aktivem Ausgang

TM 54 - KV
mit Kabelverschraubung
(IP 65)



THERMASGARD®		Temperaturmessumformer (Grundgerät mit Kabelverschraubung)			
Typ/WG01	Sensor	Ausgang	Einbaulänge (EL)	Art.-Nr.	Preis
TM 54 - I xx KV				IP 65, I - Variante	
TM54-I 50mm KV	Pt1000	4...20mA	50 mm	1101-7172-0019-910	161,31 €
TM54-I 100mm KV	Pt1000	4...20mA	100 mm	1101-7172-0029-910	164,88 €
TM54-I 150mm KV	Pt1000	4...20mA	150 mm	1101-7172-0039-910	171,86 €
TM54-I 200mm KV	Pt1000	4...20mA	200 mm	1101-7172-0049-910	174,10 €
TM54-I 250mm KV	Pt1000	4...20mA	250 mm	1101-7172-0059-910	176,15 €
TM54-I 300mm KV	Pt1000	4...20mA	300 mm	1101-7172-0069-910	177,87 €
TM54-I 350mm KV	Pt1000	4...20mA	350 mm	1101-7172-0079-910	181,29 €
TM54-I 400mm KV	Pt1000	4...20mA	400 mm	1101-7172-0089-910	190,85 €
TM 54 - U xx KV				IP 65, U - Variante	
TM54-U 50mm KV	Pt1000	0 - 10 V	50 mm	1101-7171-0019-910	161,31 €
TM54-U 100mm KV	Pt1000	0 - 10 V	100 mm	1101-7171-0029-910	164,88 €
TM54-U 150mm KV	Pt1000	0 - 10 V	150 mm	1101-7171-0039-910	171,86 €
TM54-U 200mm KV	Pt1000	0 - 10 V	200 mm	1101-7171-0049-910	174,10 €
TM54-U 250mm KV	Pt1000	0 - 10 V	250 mm	1101-7171-0059-910	176,15 €
TM54-U 300mm KV	Pt1000	0 - 10 V	300 mm	1101-7171-0069-910	177,87 €
TM54-U 350mm KV	Pt1000	0 - 10 V	350 mm	1101-7171-0079-910	181,29 €
TM54-U 400mm KV	Pt1000	0 - 10 V	400 mm	1101-7171-0089-910	190,85 €
Gehäusevariante "KV":		Kabelanschluss mit Kabelverschraubung			
Aufpreis:		andere Messbereiche optional			
					25,40 €

**Tauch- / Einschraub- / Kanal-Temperaturmessumformer,
kalibrierfähig, mit Mehrbereichsumschaltung
und aktivem Ausgang**

Ein Grundgerät in vier Varianten ...



**TM54 +
TH - ms / xx**

Tauch- / Einschraub-
temperaturfühler
mit Tauchhülse aus
Messing vernickelt

**TM54 +
TH - VA / xx**

Tauch- / Einschraub-
temperaturfühler
mit Tauchhülse aus
Edelstahl V4A

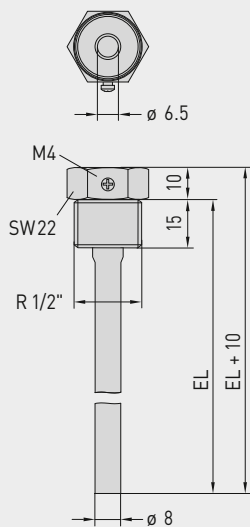
**TM54 +
TH - VA / xx / 90**

Tauch- / Einschraub-
temperaturfühler
mit Tauchhülse mit Halsrohr
aus Edelstahl V4A

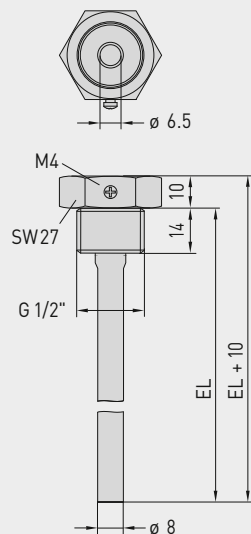
**TM54 +
MF - 06 - M**

Kanaltemperaturfühler
mit Montageflansch
aus Metall

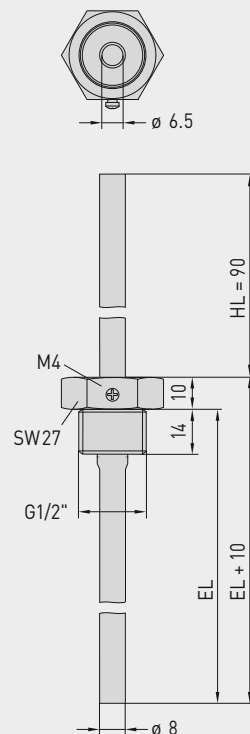
Maßzeichnung
TH - ms / xx



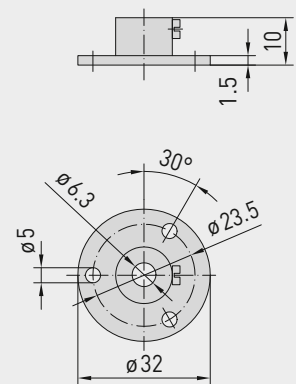
Maßzeichnung
TH - VA / xx



Maßzeichnung
TH - VA / xx / 90



Maßzeichnung
MF - 06 - M





...durch Kombination mit Zubehör:



TH - ms /xx
Tauchhülse aus Messing vernickelt,
gewindedichtend, konisch,
nach DIN 10226



TH - VA /xx
Tauchhülse aus Edelstahl V4A,
flachdichtend, zylindrisch,
nach DIN 228



TH - VA /xx /90
Tauchhülse mit Halsrohr
aus Edelstahl V4A, flachdichtend,
zylindrisch, nach DIN 228



MF-06-M
Montageflansch
aus Metall

THERMASGARD® TH Tauchhülse Ø 8 mm (Zubehör)					
Typ/WG01	p _{max} (statisch)	T _{max}	Einbaulänge (EL)	Art.-Nr.	Preis
TH - ms /xx		Messing vernickelt		ohne Halsrohr	
TH-MS 50MM	10 bar	+150 °C	50 mm	7100-0011-0010-001	9,31 €
TH-MS 100MM	10 bar	+150 °C	100 mm	7100-0011-0020-001	10,61 €
TH-MS 150MM	10 bar	+150 °C	150 mm	7100-0011-0030-001	11,20 €
TH-MS 200MM	10 bar	+150 °C	200 mm	7100-0011-0040-001	11,56 €
TH-MS 250MM	10 bar	+150 °C	250 mm	7100-0011-0050-001	13,39 €
TH-MS 300MM	10 bar	+150 °C	300 mm	7100-0011-0060-001	13,76 €
TH-MS 350MM	10 bar	+150 °C	350 mm	7100-0011-0070-001	13,87 €
TH-MS 400MM	10 bar	+150 °C	400 mm	7100-0011-0080-001	14,00 €
TH - VA /xx		Edelstahl V4A (1.4571)		ohne Halsrohr	
TH-VA 50MM	40 bar	+600 °C	50 mm	7100-0012-0010-001	20,28 €
TH-VA 100MM	40 bar	+600 °C	100 mm	7100-0012-0020-001	22,41 €
TH-VA 150MM	40 bar	+600 °C	150 mm	7100-0012-0030-001	24,08 €
TH-VA 200MM	40 bar	+600 °C	200 mm	7100-0012-0040-001	25,38 €
TH-VA 250MM	40 bar	+600 °C	250 mm	7100-0012-0050-001	31,55 €
TH-VA 300MM	40 bar	+600 °C	300 mm	7100-0012-0060-001	32,97 €
TH-VA 350MM	40 bar	+600 °C	350 mm	7100-0012-0070-001	33,19 €
TH-VA 400MM	40 bar	+600 °C	400 mm	7100-0012-0080-001	33,78 €
TH - VA /xx /90		Edelstahl V4A (1.4571)		mit Halsrohr (90mm)	
TH-VA 50/90MM	40 bar	+600 °C	50 mm	7100-0012-2010-001	29,04 €
TH-VA 100/90MM	40 bar	+600 °C	100 mm	7100-0012-2020-001	30,35 €
TH-VA 150/90MM	40 bar	+600 °C	150 mm	7100-0012-2030-001	31,84 €
TH-VA 200/90MM	40 bar	+600 °C	200 mm	7100-0012-2040-001	33,19 €
TH-VA 250/90MM	40 bar	+600 °C	250 mm	7100-0012-2050-001	34,79 €
TH-VA 300/90MM	40 bar	+600 °C	300 mm	7100-0012-2060-001	37,71 €
Hinweis: Innendurchmesser der Aufnahme 6,5 mm weitere Informationen siehe letztes Kapitel!					
Montageflansch (Zubehör)					
Typ/WG01		T _{max}		Art.-Nr.	Preis
MF					
MF-06-M	Montageflansch aus Metall (Stahl verzinkt) Ø 32mm, Rohrdurchführung Ø 6,3 mm		+700 °C	7100-0030-5000-100	9,56 €
Hinweis: weitere Informationen siehe letztes Kapitel!					

Kanal- / Rauchgas-Temperaturmessumformer, inkl. Montageflansch, kalibrierfähig, mit Mehrbereichumschaltung und aktivem Ausgang

RGTM 1
Grundgerät

Kalibrierfähiger Rauchgastemperaturmessumformer **THERMASGARD® RGTM 1** mit acht umschaltbaren Messbereichen und stetigem Ausgang, mit Anschlusskopf aus Aluminium (optional mit **Kabelverschraubung** oder **M12-Steckverbinder** nach DIN EN 61076-2-101), aufgedertem Messeinsatz und geradem Schutzrohr, inkl. Montageflansch.

Der Kanalfühler dient zur Erfassung von hohen Temperaturen in gasförmigen Medien, z.B. zur Abluft- oder Rauchgastemperaturmessung.

Der Fühler ist werkseitig kalibriert, eine umgebungsbedingte Feinjustierung durch den Fachmann ist möglich.

TECHNISCHE DATEN

Spannungsversorgung:	24 V AC / DC (± 10 %) bei U-Variante 15 - 36 V DC bei I-Variante, bürdenabhängig, Restwelligkeit stabilisiert ± 0,3 V
Bürde:	R_a (Ohm) = $(U_b - 14 V) / 0,02 A$ bei I-Variante
Lastwiderstand:	10 kOhm (Belastung max. 1 mA) bei U-Variante
Leistungsaufnahme:	< 1,0 VA / 24 V AC / DC; < 0,55 VA / 24 V DC
Sensor:	Pt1000 (nach DIN EN 60751, Klasse B) (Perfect Sensor Protection)
Messbereiche:	Mehrbereichumschaltung mit 8 umschaltbaren Messbereichen siehe Tabelle (andere Messbereiche optional) mit manueller Nullpunkt Korrektur (± 10 K)
Abweichung Temperatur:	typisch ± 0,2 K bei +25 °C
Ausgang:	0 - 10 V oder 4...20 mA
Schaltungsart:	2- oder 3-Leiteranschluss
elektrischer Anschluss:	0,2 - 1,5 mm ² , über Push-In-Klemmen
Kabelanschluss:	RGTM 1 (Standard) Druckschraube aus Metall (M20 x 1,5) RGTM 1-KV (optional) Kabelverschraubung aus Messing, vernickelt (M20 x 1,5; mit Zugentlastung, auswechselbar, Innendurchmesser 6 - 12 mm) RGTM 1-Q (optional) M12-Steckverbinder nach DIN EN 61076-2-101 (Einbaustecker, 5-polig, A-Kodierung)
Abmessungen:	siehe Maßzeichnung
Anschlusskopf:	Form B, Werkstoff Aluminium, Farbe Weißaluminium (ähnlich RAL 9006), Umgebungstemperatur -30...+70 °C
Schutzrohr:	Edelstahl, V4A (1.4571), Ø = 8 mm, Einbaulänge (EL) = 200 - 400 mm (siehe Tabelle)
Prozessanschluss:	mittels Montageflansch aus Edelstahl V2A (1.4305) (im Lieferumfang enthalten)
zulässige Luftfeuchte:	< 95 % RH, nicht kondensierende Luft
Schutzklasse:	III (nach EN 60730)
Schutzart:	IP 54 (nach EN 60529) RGTM1 IP 65 (nach EN 60529) RGTM1-KV / RGTM1-Q
Normen:	CE-Konformität, elektromagnetische Verträglichkeit nach EN 61326, EMV-Richtlinie 2014 / 30 / EU



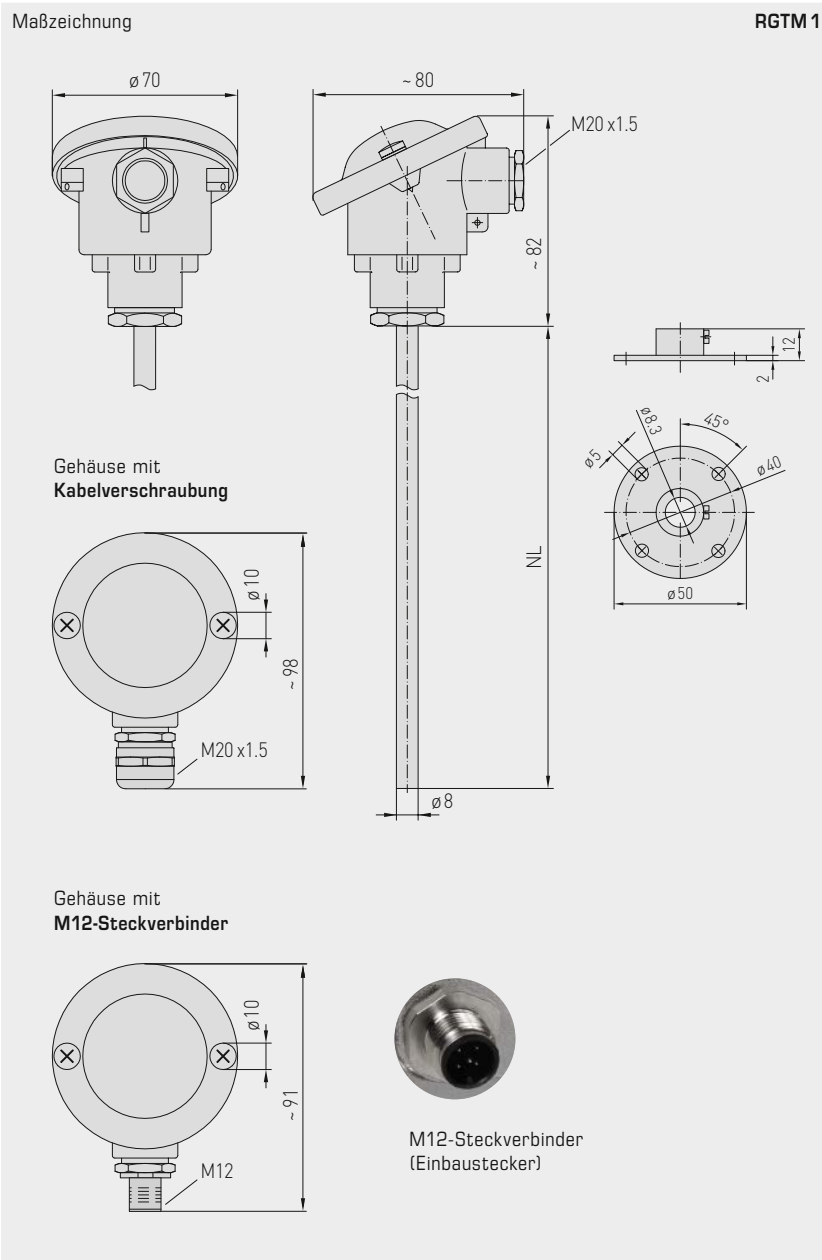
RGTM 1
Messeinsatz mit Keramikröhrchen



S+S REGELTECHNIK

THERMASGARD® RGTM 1

Kanal- / Rauchgas-Temperaturmessumformer,
inkl. Montageflansch, kalibrierfähig, mit Mehrbereichumschaltung
und aktivem Ausgang



Gehäuse mit
Kabelverschraubung

Gehäuse mit
M12-Steckverbinder

M12-Steckverbinder
(Einbaustecker)

High-Performance-Verguss gegen Vibration,
mechanischer Belastung und Feuchtigkeit

S+ PS-PROTECTION
PERFECT SENSOR PROTECTION

RGTM 1
Standard
(IP 54)



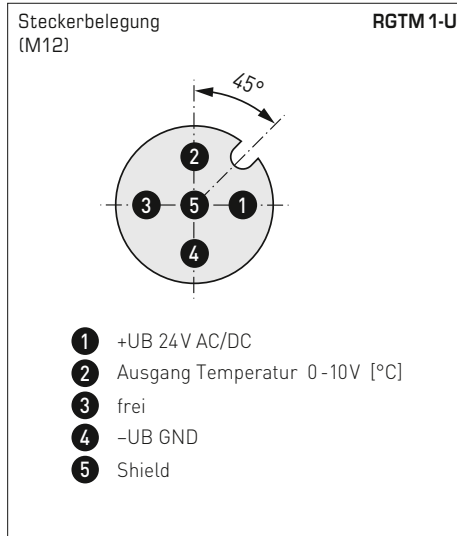
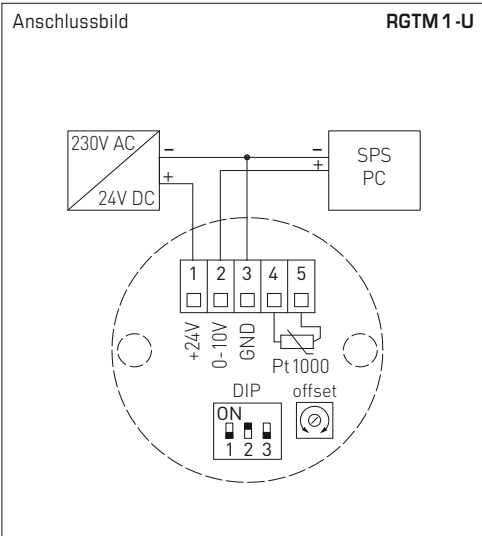
RGTM 1 - KV
mit Kabelverschraubung
(IP 65)



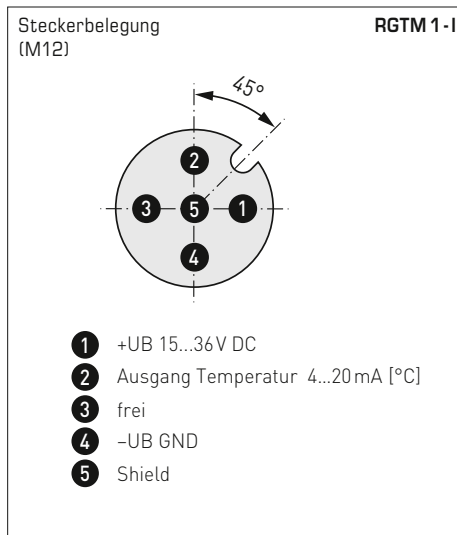
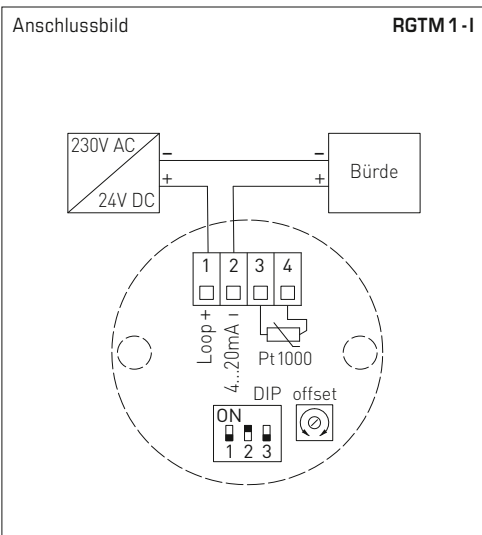
RGTM 1 - Q
mit M12-Steckverbinder
(IP 65)



Kanal-/Rauchgas-Temperaturmessumformer,
inkl. Montageflansch, kalibrierfähig, mit Mehrbereichsumschaltung
und aktivem Ausgang



RGTM 1-U
Anschlusskopf



RGTM 1-I
Anschlusskopf



Messbereiche (einstellbar)	DIP 1	DIP 2	DIP 3
-20...+150 °C	ON	ON	ON
0...+50 °C (default)	OFF	ON	ON
0...+100 °C	ON	OFF	ON
0...+200 °C	OFF	OFF	ON
0...+300 °C	ON	ON	OFF
0...+400 °C	OFF	ON	OFF
0...+500 °C	ON	OFF	OFF
0...+600 °C	OFF	OFF	OFF



Kanal- / Rauchgas-Temperaturmessumformer,
inkl. Montageflansch, kalibrierfähig, mit Mehrbereichsumschaltung
und aktivem Ausgang

RGTM 1
Standard
(IP 54)



THERMASGARD® RGTM 1		Kanal- / Rauchgas-Temperaturfühler inkl. Montageflansch (Standard)			
Typ / WG01	Sensor	Ausgang	Einbaulänge (EL)	Art.-Nr.	Preis
RGTM 1 - I				IP 54, I - Variante	
RGTM1-I 200mm	Pt1000	4...20 mA	200 mm	1101-3122-0049-810	288,34 €
RGTM1-I 250mm	Pt1000	4...20 mA	250 mm	1101-3122-0059-810	299,80 €
RGTM1-I 300mm	Pt1000	4...20 mA	300 mm	1101-3122-0069-810	302,98 €
RGTM1-I 400mm	Pt1000	4...20 mA	400 mm	1101-3122-0089-810	305,52 €
RGTM 1 - U				IP 54, U - Variante	
RGTM1-U 200mm	Pt1000	0 - 10 V	200 mm	1101-3121-0049-810	288,34 €
RGTM1-U 250mm	Pt1000	0 - 10 V	250 mm	1101-3121-0059-810	299,80 €
RGTM1-U 300mm	Pt1000	0 - 10 V	300 mm	1101-3121-0069-810	302,98 €
RGTM1-U 400mm	Pt1000	0 - 10 V	400 mm	1101-3121-0089-810	305,52 €
Gehäusevariante:	Standardmäßig mit Druckschraube (IP 54), optionale Gehäusevarianten mit Kabelverschraubung (IP 65) oder M12-Steckverbinder (IP65) siehe nächste Seite!				
Aufpreis:	andere Messbereiche optional				25,40 €

Kanal- / Rauchgas-Temperaturmessumformer,
inkl. Montageflansch, kalibrierfähig, mit Mehrbereichsumschaltung
und aktivem Ausgang

RGTM 1 - Q
mit M12-Steckverbinder
(IP 65)



THERMASGARD® RGTM 1 - Q		Kanal- / Rauchgas-Temperaturfühler inkl. Montageflansch (mit M12-Steckverbinder)				
Typ / WG01	Sensor	Ausgang	Einbaulänge (EL)	Q	Art.-Nr.	Preis
RGTM 1-I xx Q				IP 65, I-Variante		
RGTM1-I 200mm Q	Pt1000	4...20 mA	200 mm	●	2001-4131-2100-011	330,26 €
RGTM1-I 250mm Q	Pt1000	4...20 mA	250 mm	●	2001-4131-2100-021	341,73 €
RGTM1-I 300mm Q	Pt1000	4...20 mA	300 mm	●	2001-4131-2100-031	344,89 €
RGTM1-I 400mm Q	Pt1000	4...20 mA	400 mm	●	2001-4131-2100-041	347,46 €
RGTM 1-U xx Q				IP 54, U-Variante		
RGTM1-U 200mm Q	Pt1000	0 - 10 V	200 mm	●	2001-4131-1100-011	330,26 €
RGTM1-U 250mm Q	Pt1000	0 - 10 V	250 mm	●	2001-4131-1100-021	341,73 €
RGTM1-U 300mm Q	Pt1000	0 - 10 V	300 mm	●	2001-4131-1100-031	344,89 €
RGTM1-U 400mm Q	Pt1000	0 - 10 V	400 mm	●	2001-4131-1100-041	347,46 €
Gehäusevariante "Q":		Kabelanschluss mit M12-Steckverbinder (Einbaustecker, 5-polig, A-Kodierung)				
Aufpreis:	andere Messbereiche optional					25,40 €

ZUBEHÖR

Sonderzubehör für M12-Steckverbinder
siehe Kapitel Zubehör!



Kanal- / Rauchgas-Temperaturmessumformer,
inkl. Montageflansch, kalibrierfähig, mit Mehrbereichsumschaltung
und aktivem Ausgang

RGTM 1 - KV
mit Kabelverschraubung
(IP65)



THERMASGARD® RGTM 1 - KV		Kanal- / Rauchgas-Temperaturfühler inkl. Montageflansch (mit Kabelverschraubung)			
Typ / WG01	Sensor	Ausgang	Einbaulänge (EL)	Art.-Nr.	Preis
RGTM 1 - I xx KV				IP65, I - Variante	
RGTM1-I 200mm KV	Pt1000	4...20mA	200 mm	1101-31D2-0049-810	297,78 €
RGTM1-I 250mm KV	Pt1000	4...20mA	250 mm	1101-31D2-0059-810	309,25 €
RGTM1-I 300mm KV	Pt1000	4...20mA	300 mm	1101-31D2-0069-810	312,42 €
RGTM1-I 400mm KV	Pt1000	4...20mA	400 mm	1101-31D2-0089-810	314,97 €
RGTM 1 - U xx KV				IP65, U - Variante	
RGTM1-U 200mm KV	Pt1000	0 - 10 V	200 mm	1101-31D1-0049-810	297,78 €
RGTM1-U 250mm KV	Pt1000	0 - 10 V	250 mm	1101-31D1-0059-810	309,25 €
RGTM1-U 300mm KV	Pt1000	0 - 10 V	300 mm	1101-31D1-0069-810	312,42 €
RGTM1-U 400mm KV	Pt1000	0 - 10 V	400 mm	1101-31D1-0089-810	314,97 €
Gehäusevariante "KV":		Kabelanschluss mit Kabelverschraubung			
Aufpreis:	andere Messbereiche optional				25,40 €

Einschraub-/Rauchgas-Temperaturmessumformer, mit Halsrohr, kalibrierfähig, mit Mehrbereichumschaltung und aktivem Ausgang

RGTM 2
Grundgerät

Kalibrierfähiger Rauchgas-/Einschraubtemperaturmessumformer mit Halsrohr **THERMASGARD® RGTM 2** mit acht umschaltbaren Messbereichen und stetigem Ausgang, mit Anschlusskopf aus Aluminium (optional mit **Kabelverschraubung** oder **M12-Steckverbinder** nach DIN EN 61076-2-101), aufgedertem Messeinsatz und geradem Schutzrohr.

Der Kanalfühler dient zur Erfassung von hohen Temperaturen in gasförmigen oder flüssigen Medien, z.B. zur Abluft- oder Rauchgastemperaturmessung.

Der Fühler ist werkseitig kalibriert, eine umgebungsbedingte Feinjustierung durch den Fachmann ist möglich.

TECHNISCHE DATEN

Spannungsversorgung:	24 V AC / DC (± 10 %) bei U-Variante 15 - 36 V DC bei I-Variante, bürdenabhängig, Restwertigkeit stabilisiert ± 0,3V
Bürde:	$R_a \text{ (Ohm)} = (U_b - 14 \text{ V}) / 0,02 \text{ A}$ bei I-Variante
Lastwiderstand:	10 kOhm (Belastung max. 1 mA) bei U-Variante
Leistungsaufnahme:	< 1,0 VA / 24 V AC / DC; < 0,55 VA / 24 V DC
Sensor:	Pt1000 (nach DIN EN 60751, Klasse B) (Perfect Sensor Protection)
Messbereiche:	Mehrbereichumschaltung mit 8 umschaltbaren Messbereichen siehe Tabelle (andere Messbereiche optional) mit manueller Nullpunkt Korrektur (± 10K)
Abweichung Temperatur:	typisch ± 0,2 K bei +25 °C
Ausgang:	0 - 10 V oder 4...20 mA
Schaltungsart:	2- oder 3-Leiteranschluss
elektrischer Anschluss:	0,2 - 1,5 mm ² , über Push-In-Klemmen
Kabelanschluss:	RGTM 2 (Standard) Druckschraube aus Metall (M20 x 1,5) RGTM 2-KV (optional) Kabelverschraubung aus Messing, vernickelt (M20 x 1,5; mit Zugentlastung, auswechselbar, Innendurchmesser 6 - 12 mm) RGTM 2-Q (optional) M12-Steckverbinder nach DIN EN 61076-2-101 (Einbaustecker, 5-polig, A-Kodierung)
Abmessungen:	siehe Maßzeichnung
Anschlusskopf:	Form B, Werkstoff Aluminium, Farbe Weißaluminium (ähnlich RAL 9006), Umgebungstemperatur -30...+70 °C
Schutzrohr:	Edelstahl V4A (1.4571), G ½", SW 27, p _{max} = 40 bar, Ø = 8 mm Halsrohrlänge (HL) = 80 mm Einbaulänge (EL) = 100 - 400 mm (siehe Tabelle)
Prozessanschluss:	mittels Einschraubgewinde G ½"
zulässige Luftfeuchte:	< 95 % RH, nicht kondensierende Luft
Schutzklasse:	III (nach EN 60730)
Schutzart:	IP 54 (nach EN 60529) RGTM 2 IP 65 (nach EN 60529) RGTM 2-KV / RGTM 2-Q
Normen:	CE-Konformität, elektromagnetische Verträglichkeit nach EN 61326, EMV-Richtlinie 2014 / 30 / EU



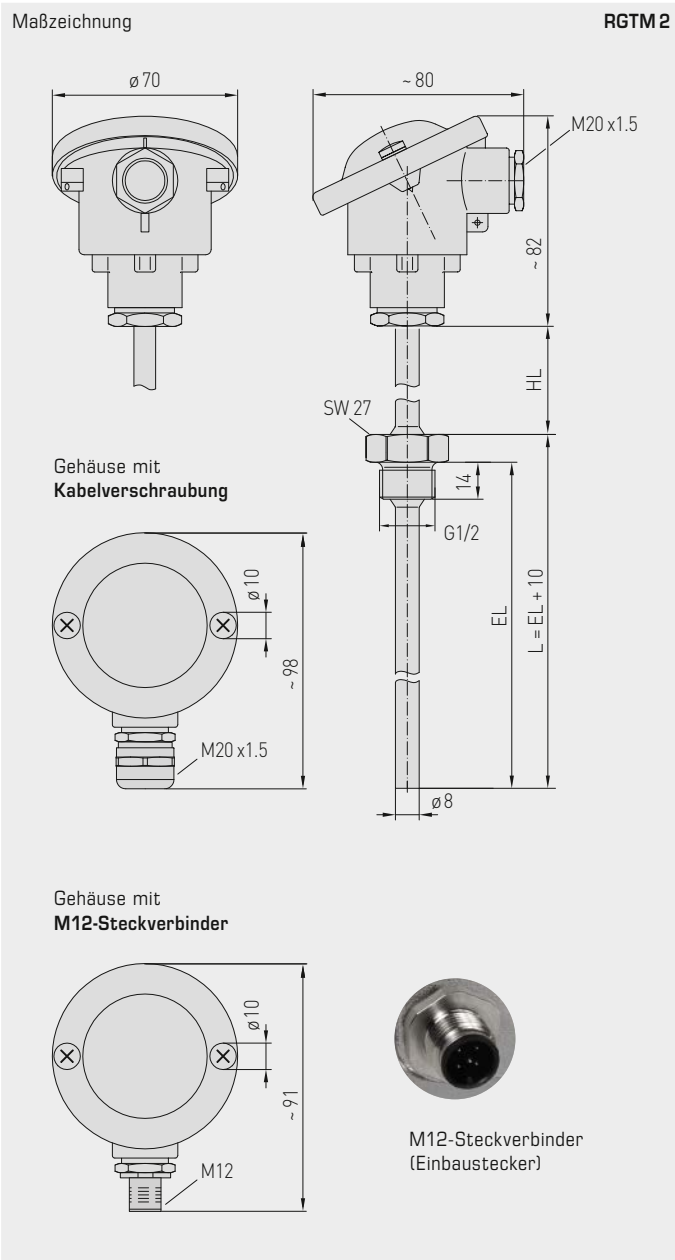
RGTM 2
Messeinsatz mit
Keramikröhrchen



S+S REGELTECHNIK

THERMASGARD® RGTM 2

Einschraub- / Rauchgas-Temperaturmessumformer,
mit Halsrohr, kalibrierfähig, mit Mehrbereichumschaltung
und aktivem Ausgang



High-Performance-Verguss gegen Vibration,
mechanischer Belastung und Feuchtigkeit

PS-PROTECTION
PERFECT SENSOR PROTECTION

RGTM 2
Standard
(IP 54)



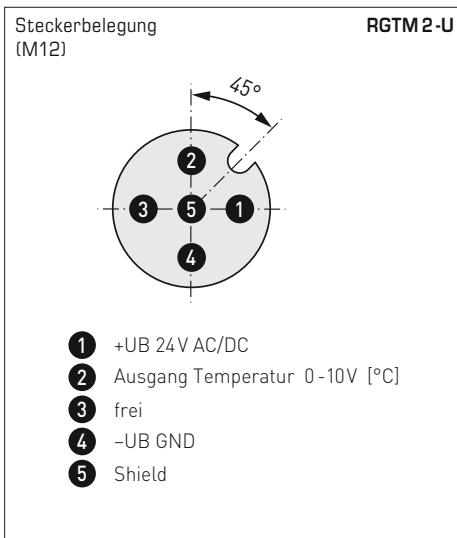
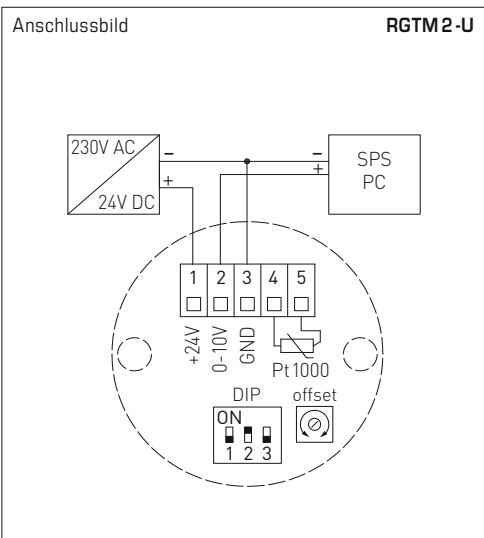
RGTM 2-KV
mit Kabelverschraubung
(IP 65)



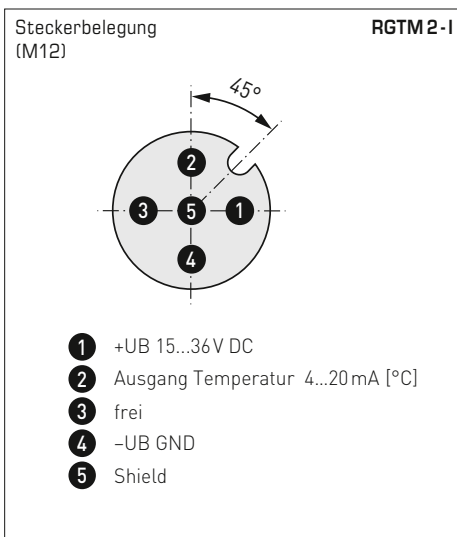
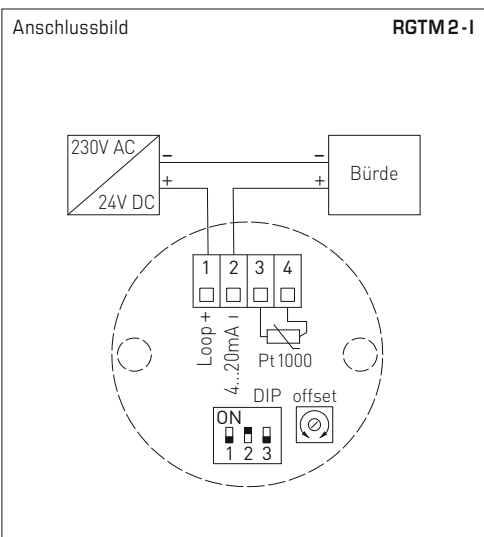
RGTM 2-Q
mit M12-Steckverbinder
(IP 65)



Einschraub-/ Rauchgas-Temperaturmessumformer,
mit Halsrohr, kalibrierfähig, mit Mehrbereichsumschaltung
und aktivem Ausgang



RGTM 2-U
Anschlusskopf



RGTM 2-I
Anschlusskopf



Messbereiche (einstellbar)	DIP 1	DIP 2	DIP 3
-20...+ 150 °C	ON	ON	ON
0... +50 °C (default)	OFF	ON	ON
0...+100 °C	ON	OFF	ON
0...+200 °C	OFF	OFF	ON
0...+300 °C	ON	ON	OFF
0...+400 °C	OFF	ON	OFF
0...+500 °C	ON	OFF	OFF
0...+600 °C	OFF	OFF	OFF



Einschraub- / Rauchgas-Temperaturmessumformer,
mit Halsrohr, kalibrierfähig, mit Mehrbereichumschaltung
und aktivem Ausgang

RGTM 2
Standard
(IP 54)



THERMASGARD® RGTM 2		Einschraub- / Rauchgas-Temperaturfühler mit Halsrohr (Standard)			
Typ / WG01	Sensor	Ausgang	Einbaulänge (EL)	Art.-Nr.	Preis
RGTM 2 - I				IP 54, I - Variante	
RGTM2-I 100/80mm	Pt1000	4...20 mA	100 mm	1101-2162-0029-810	280,08 €
RGTM2-I 150/80mm	Pt1000	4...20 mA	150 mm	1101-2162-0039-810	285,16 €
RGTM2-I 200/80mm	Pt1000	4...20 mA	200 mm	1101-2162-0049-810	287,70 €
RGTM2-I 250/80mm	Pt1000	4...20 mA	250 mm	1101-2162-0059-810	299,16 €
RGTM2-I 300/80mm	Pt1000	4...20 mA	300 mm	1101-2162-0069-810	302,98 €
RGTM2-I 400/80mm	Pt1000	4...20 mA	400 mm	1101-2162-0089-810	304,26 €
RGTM 2 - U				IP 54, U - Variante	
RGTM2-U 100/80mm	Pt1000	0 - 10 V	100 mm	1101-2161-0029-810	280,08 €
RGTM2-U 150/80mm	Pt1000	0 - 10 V	150 mm	1101-2161-0039-810	285,16 €
RGTM2-U 200/80mm	Pt1000	0 - 10 V	200 mm	1101-2161-0049-810	287,70 €
RGTM2-U 250/80mm	Pt1000	0 - 10 V	250 mm	1101-2161-0059-810	299,16 €
RGTM2-U 300/80mm	Pt1000	0 - 10 V	300 mm	1101-2161-0069-810	302,98 €
RGTM2-U 400/80mm	Pt1000	0 - 10 V	400 mm	1101-2161-0089-810	304,26 €
Gehäusevariante:	Standardmäßig mit Druckschraube (IP 54), optionale Gehäusevarianten mit Kabelverschraubung (IP 65) oder M12-Steckverbinder (IP 65) siehe nächste Seite!				
Aufpreis:	andere Messbereiche optional				25,40 €

Einschraub- / Rauchgas-Temperaturmessumformer,
mit Halsrohr, kalibrierfähig, mit Mehrbereichumschaltung
und aktivem Ausgang

RGTM 2 - Q
mit M12-Steckverbinder
(IP 65)



THERMASGARD® RGTM 2 - Q		Einschraub- / Rauchgas-Temperaturfühler mit Halsrohr (mit M12-Steckverbinder)				
Typ / WG01	Sensor	Ausgang	Einbaulänge (EL)	Q ●	Art.-Nr.	Preis
RGTM 2-I xx Q				IP 65, I - Variante		
RGTM2-I 100/80mm Q	Pt1000	4...20 mA	100 mm	●	2001-4141-2100-011	322,00 €
RGTM2-I 150/80mm Q	Pt1000	4...20 mA	150 mm	●	2001-4141-2100-021	327,10 €
RGTM2-I 200/80mm Q	Pt1000	4...20 mA	200 mm	●	2001-4141-2100-031	330,81 €
RGTM2-I 250/80mm Q	Pt1000	4...20 mA	250 mm	●	2001-4141-2100-041	341,08 €
RGTM2-I 300/80mm Q	Pt1000	4...20 mA	300 mm	●	2001-4141-2100-051	344,89 €
RGTM2-I 400/80mm Q	Pt1000	4...20 mA	400 mm	●	2001-4141-2100-061	346,19 €
RGTM 2-U xx Q				IP 65, U - Variante		
RGTM2-U 100/80mm Q	Pt1000	0 - 10 V	100 mm	●	2001-4141-1100-011	322,00 €
RGTM2-U 150/80mm Q	Pt1000	0 - 10 V	150 mm	●	2001-4141-1100-021	327,10 €
RGTM2-U 200/80mm Q	Pt1000	0 - 10 V	200 mm	●	2001-4141-1100-031	330,81 €
RGTM2-U 250/80mm Q	Pt1000	0 - 10 V	250 mm	●	2001-4141-1100-041	341,08 €
RGTM2-U 300/80mm Q	Pt1000	0 - 10 V	300 mm	●	2001-4141-1100-051	344,89 €
RGTM2-U 400/80mm Q	Pt1000	0 - 10 V	400 mm	●	2001-4141-1100-061	346,19 €
Gehäusevariante "Q":		Kabelanschluss mit M12-Steckverbinder (Einbaustecker, 5-polig, A-Kodierung)				
Aufpreis:	andere Messbereiche optional					25,40 €

ZUBEHÖR

Sonderzubehör für M12-Steckverbinder
siehe Kapitel Zubehör!



Einschraub- / Rauchgas-Temperaturmessumformer,
mit Halsrohr, kalibrierfähig, mit Mehrbereichumschaltung
und aktivem Ausgang

RGTM 2 - KV
mit Kabelverschraubung
(IP65)



THERMASGARD® RGTM 2 - KV		Einschraub- / Rauchgas-Temperaturfühler mit Halsrohr (mit Kabelverschraubung)			
Typ / WG01	Sensor	Ausgang	Einbaulänge (EL)	Art.-Nr.	Preis
RGTM 2-I xx KV				IP65, I - Variante	
RGTM2-I 100/80mm KV	Pt1000	4...20mA	100 mm	1101-21D2-0029-810	289,51 €
RGTM2-I 150/80mm KV	Pt1000	4...20mA	150 mm	1101-21D2-0039-810	294,59 €
RGTM2-I 200/80mm KV	Pt1000	4...20mA	200 mm	1101-21D2-0049-810	297,14 €
RGTM2-I 250/80mm KV	Pt1000	4...20mA	250 mm	1101-21D2-0059-810	308,61 €
RGTM2-I 300/80mm KV	Pt1000	4...20mA	300 mm	1101-21D2-0069-810	312,42 €
RGTM2-I 400/80mm KV	Pt1000	4...20mA	400 mm	1101-21D2-0089-810	313,69 €
RGTM 2-U xx KV				IP65, U - Variante	
RGTM2-U 100/80mm KV	Pt1000	0 - 10 V	100 mm	1101-21D1-0029-810	289,51 €
RGTM2-U 150/80mm KV	Pt1000	0 - 10 V	150 mm	1101-21D1-0039-810	294,59 €
RGTM2-U 200/80mm KV	Pt1000	0 - 10 V	200 mm	1101-21D1-0049-810	297,14 €
RGTM2-U 250/80mm KV	Pt1000	0 - 10 V	250 mm	1101-21D1-0059-810	308,61 €
RGTM2-U 300/80mm KV	Pt1000	0 - 10 V	300 mm	1101-21D1-0069-810	312,42 €
RGTM2-U 400/80mm KV	Pt1000	0 - 10 V	400 mm	1101-21D1-0089-810	313,69 €
Gehäusevariante "KV":		Kabelanschluss mit Kabelverschraubung			
Aufpreis:	andere Messbereiche optional				25,40 €

Hülsenfühler mit Temperaturmessumformer, kalibrierfähig, mit Mehrbereichsumschaltung und aktivem Ausgang

Kalibrierfähiger Temperaturmessumformer mit Hülsenfühler **THERMASGARD® HFTM** mit acht umschaltbaren Messbereichen, stetigem Ausgang, Gehäuse aus schlagfestem Kunststoff mit Schnellverschlusschrauben, wahlweise **mit/ohne Display**, mit **Kabelverschraubung** oder **M12-Steckverbinder** nach DIN EN 61076-2-101.

Der Temperaturtransmitter mit Fernfühler dient zur Erfassung von Temperaturen in flüssigen und gasförmigen Medien z.B. mittels Einbau in eine Tauchhülse oder als Kanalfühler. In Kombination mit Tauchhülsen **THE** ist ein direkter, dauerhafter Einsatz in Flüssigkeiten möglich (siehe Kapitel Zubehör).

Der Fühler ist werkseitig kalibriert, eine umgebungsbedingte Feinjustierung durch den Fachmann ist möglich.

HFTM
mit Kabelverschraubung



HFTM-Q
mit M12-Steckverbinder

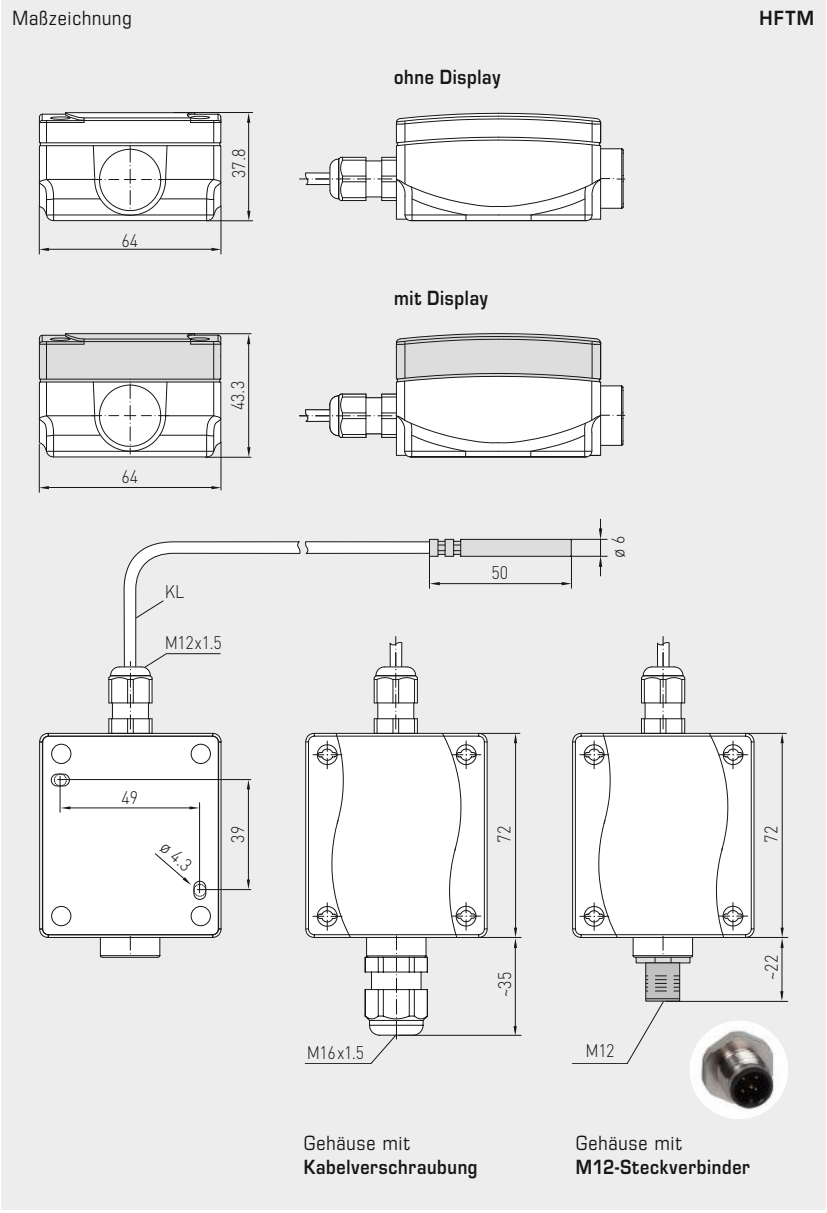


TECHNISCHE DATEN

Spannungsversorgung:	24 V AC / DC (± 10 %) bei U-Variante 15...36 V DC bei I-Variante, bürdenabhängig, Restwelligkeit stabilisiert ± 0,3V
Bürde:	R_a (Ohm) = $(U_b - 14 V) / 0,02 A$ bei I-Variante, siehe Bürdendiagramm
Lastwiderstand:	$R_L > 5 k\Omega$ bei U-Variante
Leistungsaufnahme:	< 1,0 VA / 24 V DC; < 2,2 VA / 24 V AC
Isolationswiderstand:	≥ 100 MΩ, bei +20 °C (500 V DC)
Sensor:	Pt1000, DIN EN 60751, Klasse B (Perfect Sensor Protection bei IP68) Sensor extern
Messbereiche:	Mehrbereichsumschaltung mit 8 umschaltbaren Messbereichen siehe Tabelle (andere Messbereiche optional) mit manueller Nullpunkt Korrektur (± 10 K)
Abweichung Temperatur:	typisch ± 0,2 K bei +25 °C
Ausgang:	0 - 10V oder 4...20 mA
Schaltungsart:	2- oder 3-Leiteranschluss
elektrischer Anschluss:	0,14 - 1,5 mm², über Schraubklemmen
Kabelanschluss:	Kabelverschraubung aus Kunststoff (M 16 x 1,5; mit Zugentlastung, auswechselbar, max. Innendurchmesser 10,4 mm) oder M12-Steckverbinder (Einbaustecker, 5-polig, A-Kodierung) nach DIN EN 61076-2-101
Gehäuse:	Kunststoff, UV-beständig, Werkstoff Polyamid, 30 % glaskugelverstärkt, mit Schnellverschlusschrauben (Schlitz / Kreuzschlitz-Kombination), Farbe Verkehrsweiß (ähnlich RAL 9016), Deckel für Display ist transparent!
Abmaße Gehäuse:	72 x 64 x 37,8 mm (Tyr 1 ohne Display) 72 x 64 x 43,3 mm (Tyr 1 mit Display)
Sensorschutz:	Fühlerhülse aus Edelstahl V4A (1.4571), Ø = 6 mm, NL = 50 mm (optional 30...400 mm)
Sensorkabel:	Silikon, SiHF, 2 x 0,25 mm²; Kabellänge (KL) = 1,5 m (andere Längen und Mantelmaterialien, z.B. PTFE oder Glasseeide mit Stahlgeflecht, optional auf Anfrage)
Umgebungstemperatur:	Messumformer -30...+70 °C
zulässige Luftfeuchte:	< 95 % RH, nicht kondensierende Luft
Schutzklasse:	III (nach EN 60 730)
Schutzart Gehäuse:	IP65 (nach EN 60 529) Gehäuse geprüft, TÜV SÜD, Bericht Nr. 713139052 (Tyr 1)
Schutzart Sensor:	IP65 (nach EN 60 529) Hülse feuchtedicht (Standard) IP68 (nach EN 60 529) Hülse wasserdicht (optional) IP54 (nach EN 60 529) mit Glasseeide -Kabel (optional)
Normen:	CE-Konformität, elektromagnetische Verträglichkeit nach EN 61326, nach EMV-Richtlinie 2014 / 30 / EU
Optional:	Display mit Beleuchtung , zweizeilig, Ausschnitt ca. 36 x 15 mm (B x H), zur Anzeige der Ist-Temperatur und der Eigendiagnostik (Messbereichsüberschreitung, Messbereichsunterschreitung, Fühlerbruch, Fühlerkurzschluss)
ZUBEHÖR	(siehe Tabelle)



Hülsenfühler mit Temperaturmessumformer, kalibrierfähig, mit Mehrbereichsumschaltung und aktivem Ausgang



HFTM mit Kabelverschraubung und Display



HFTM-Q mit M12-Steckverbinder und Display



Anzeige und Eigendiagnostik
THERMASGARD® Messumformer mit Display

Standard

Messbereichs-überschreitung

Messbereichs-unterschreitung

Fühlerbruch

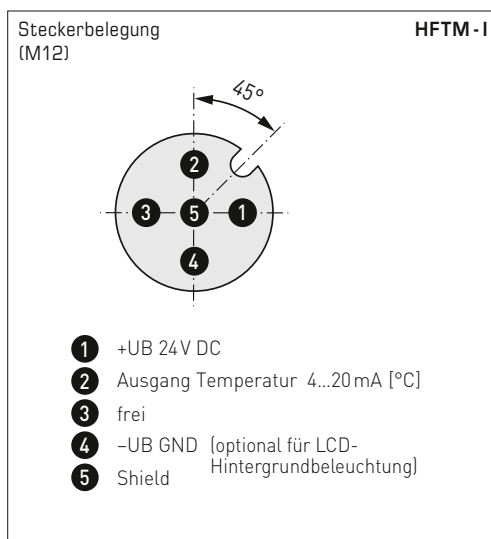
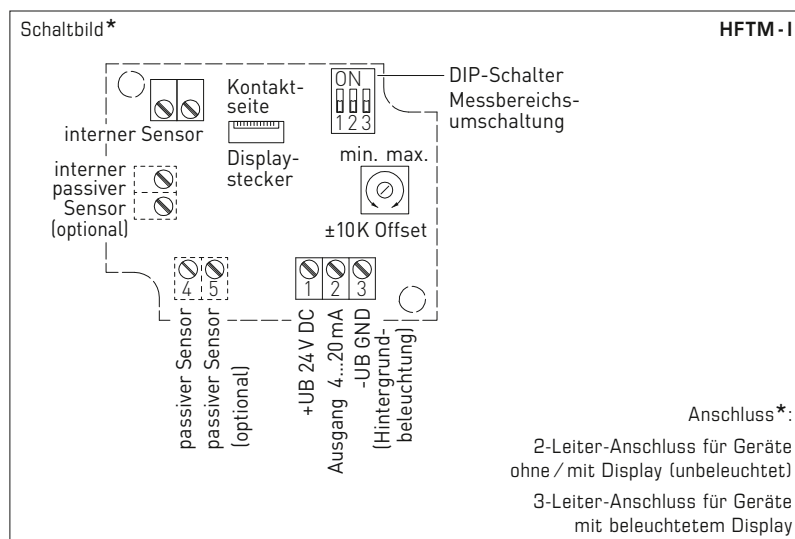
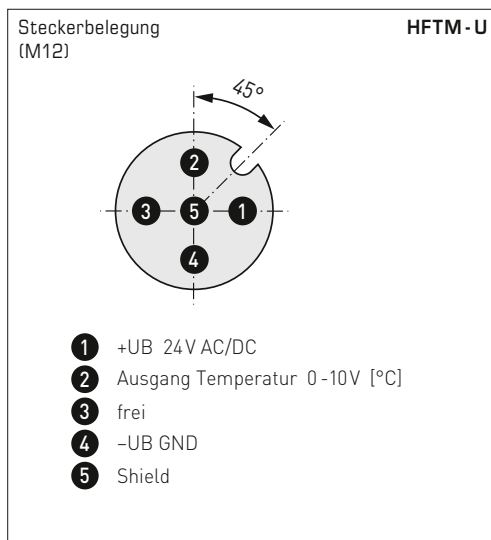
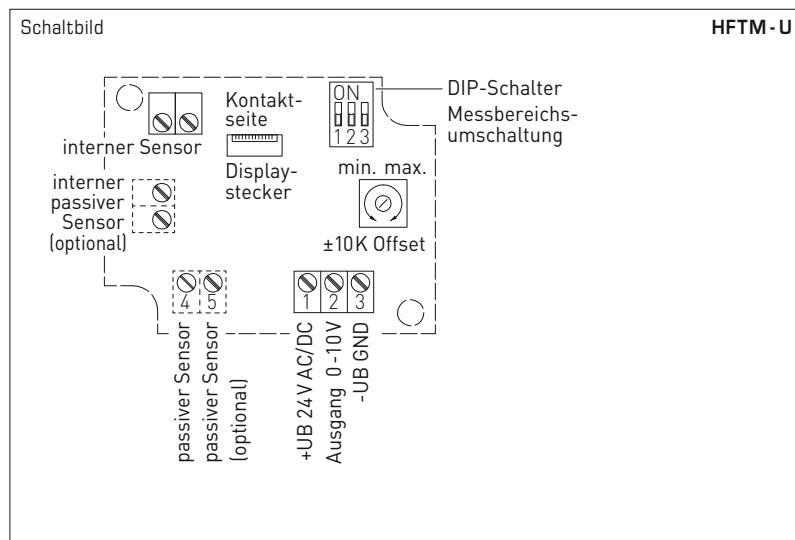
Fühlerkurzschluss

- IP65** (Standard) feuchtedicht
- IP68** (optional) wasserdicht **Perfect Sensor Protection**
- IP54** (optional) mit **Glasseeide-Kabel**

High-Performance-Verguss gegen Vibration, mechanischer Belastung und Feuchtigkeit

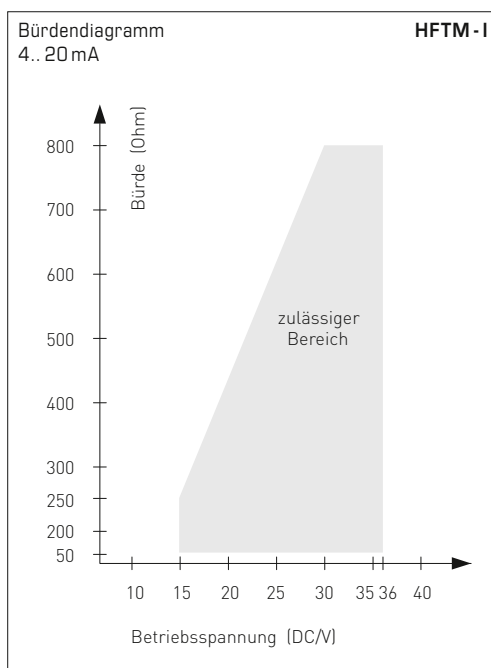


Hülsenfühler mit Temperaturmessumformer, kalibrierfähig, mit Mehrbereichsumschaltung und aktivem Ausgang



Messbereiche (einstellbar)	DIP 1	DIP 2	DIP 3
-20... +150 °C	ON	ON	ON
-50... +50 °C	OFF	ON	ON
-20... +80 °C	ON	OFF	ON
-30... +60 °C	OFF	OFF	ON
0... +40 °C	ON	ON	OFF
0... +50 °C (default)	OFF	ON	OFF
0... +100 °C	ON	OFF	OFF
0... +150 °C	OFF	OFF	OFF

HFTM-xx mit Display, aufklappbar





Hülsenfühler mit Temperaturmessumformer,
kalibrierfähig, mit Mehrbereichsumschaltung und
aktivem Ausgang

HFTM-Q
mit M12-Steckverbinder

HFTM
mit Kabelverschraubung

THERMASGARD® HFTM		Hülsenfühler mit Temperaturmessumformer (mit Kabelverschraubung)				
Typ/WG01	Sensor	Ausgang	Bauform	Display	Art.-Nr.	Preis
HFTM						
HFTM-I	Pt1000	4...20 mA	Sensor abgesetzt		1101-1152-0219-920	104,51 €
HFTM-I LCD	Pt1000	4...20 mA	Sensor abgesetzt	■	1101-1152-2219-920	155,45 €
HFTM-U	Pt1000	0-10 V	Sensor abgesetzt		1101-1151-0219-920	104,51 €
HFTM-U LCD	Pt1000	0-10 V	Sensor abgesetzt	■	1101-1151-2219-920	155,45 €
Gehäusevariante:	Kabelanschluss mit Kabelverschraubung					
Aufpreis:	andere Messbereiche optional Schutzart IP68 (Fühlerhülse wasserdicht vergossen) pro lfd. Meter Anschlussleitung 2-Leiter (Silikon/PTFE/Glasseide) andere Schutzhülsenlänge optional					25,40 € 3,40 €
					auf Anfrage auf Anfrage	

THERMASGARD® HFTM-Q		Hülsenfühler mit Temperaturmessumformer (mit M12-Steckverbinder)				
Typ/WG01	Sensor	Ausgang	Bauform	Display ● = Q	Art.-Nr.	Preis
HFTM-Q						
HFTM-I Q	Pt1000	4...20 mA	Sensor abgesetzt	●	2001-2111-2100-001	146,43 €
HFTM-I Q LCD	Pt1000	4...20 mA	Sensor abgesetzt	● ■	2001-2112-2100-001	197,36 €
HFTM-U Q	Pt1000	0-10 V	Sensor abgesetzt	●	2001-2111-1100-001	146,43 €
HFTM-U Q LCD	Pt1000	0-10 V	Sensor abgesetzt	● ■	2001-2112-1100-001	197,36 €
Gehäusevariante "Q":	Kabelanschluss mit M12-Steckverbinder (Einbaustecker, 5-polig , A-Kodierung)					
Aufpreis:	siehe Tabelle oben!					

ZUBEHÖR	
THE-xx	Tauchhülsen Edelstahl V4A (1.4571) oder Messing vernickelt, Ø 9 mm siehe Kapitel Zubehör!
	Sonderzubehör für M12-Steckverbinder siehe Kapitel Zubehör!

Hülsenfühler mit Temperaturmessumformer, kalibrierfähig, mit Mehrbereichsumschaltung und aktivem Ausgang

Kalibrierfähiger Temperaturmessumformer mit Hülsenfühler **THERMASGARD® HFTM - VA** mit acht umschaltbaren Messbereichen, stetigem Ausgang, robustes Gehäuse aus **Edelstahl V4A**, mit **Kabelverschraubung** oder **M12-Steckverbinder** nach DIN EN 61076-2-101.

Der Temperaturtransmitter mit Fernfühler dient zur Erfassung von Temperaturen in flüssigen und gasförmigen Medien z.B. mittels Einbau in eine Tauchhülse oder als Kanalfühler. In Kombination mit Tauchhülsen **THE** ist ein direkter, dauerhafter Einsatz in Flüssigkeiten möglich (siehe Kapitel Zubehör).

Der Fühler ist werkseitig kalibriert, eine umgebungsbedingte Feinjustierung durch den Fachmann ist möglich.

TECHNISCHE DATEN

Spannungsversorgung:	24 V AC / DC (± 10 %) bei U-Variante 15...36 V DC bei I-Variante, bürdenabhängig, Restwelligkeit stabilisiert ± 0,3V
Bürde:	R_a (Ohm) = $(U_b - 14 V) / 0,02 A$ bei I-Variante, siehe Bürdendiagramm
Lastwiderstand:	$R_L > 5 k\Omega$ bei U-Variante
Leistungsaufnahme:	< 1,0 VA / 24 V DC; < 2,2 VA / 24 V AC
Isolationswiderstand:	≥ 100 MΩ, bei +20 °C (500 V DC)
Sensor:	Pt1000, DIN EN 60751, Klasse B (Perfect Sensor Protection bei IP68) Sensor extern
Messbereiche:	Mehrbereichsumschaltung mit 8 umschaltbaren Messbereichen siehe Tabelle (andere Messbereiche optional) mit manueller Nullpunkt Korrektur (± 10 K)
Abweichung Temperatur:	typisch ± 0,2K bei +25 °C
Ausgang:	0 - 10V oder 4...20 mA
Schaltungsart:	2-Leiteranschluss
elektrischer Anschluss:	0,14 - 1,5 mm², über Schraubklemmen
Kabelanschluss:	Kabelverschraubung aus Edelstahl V2A (1.4305) (M20 x 1,5; mit Zugentlastung, auswechselbar, Innendurchmesser 6 - 12 mm) oder M12-Steckverbinder (Einbaustecker, 5-polig, A-Kodierung) nach DIN EN 61076-2-101
Gehäuse:	aus Edelstahl V4A (1.4571), mit verzugfreier Deckelverschraubung, schlagfest, hohe EMV-Störfestigkeit, korrosions-, temperatur-, witterungs- und UV-beständig
Abmaße Gehäuse:	143 x 97 x 61 mm (Tyr 2E)
Sensorschutz:	Fühlerhülse aus Edelstahl V4A (1.4571), Ø = 6 mm, NL = 50 mm (optional 30...400 mm)
Sensorkabel:	Silikon, SiHF, 2 x 0,25 mm²; Kabellänge (KL) = 1,5 m (andere Längen und Mantelmaterialien, z.B. PTFE oder Glasseide mit Stahlgeflecht, optional auf Anfrage)
Umgebungstemperatur:	Messumformer -30...+70 °C
zulässige Luftfeuchte:	< 95 % RH, nicht kondensierende Luft
Schutzklasse:	III (nach EN 60730)
Schutzart Gehäuse:	IP65 (nach EN 60529) Gehäuse geprüft, TÜV SÜD, Bericht Nr. 713160960B (Skadi2)
Schutzart Sensor:	IP65 (nach EN 60529) Hülse feuchtedicht (Standard) IP68 (nach EN 60529) Hülse wasserdicht (optional) IP54 (nach EN 60529) mit Glasseide -Kabel (optional)
Normen:	CE-Konformität, elektromagnetische Verträglichkeit nach EN 61326, nach EMV-Richtlinie 2014 / 30 / EU
ZUBEHÖR	(siehe Tabelle)

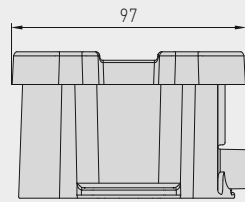
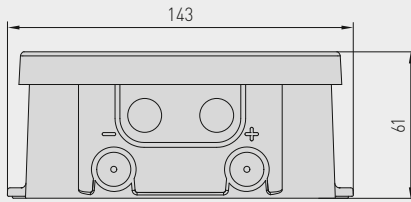


Hülsenfühler mit Temperaturmessumformer, kalibrierfähig, mit Mehrbereichsumschaltung und aktivem Ausgang

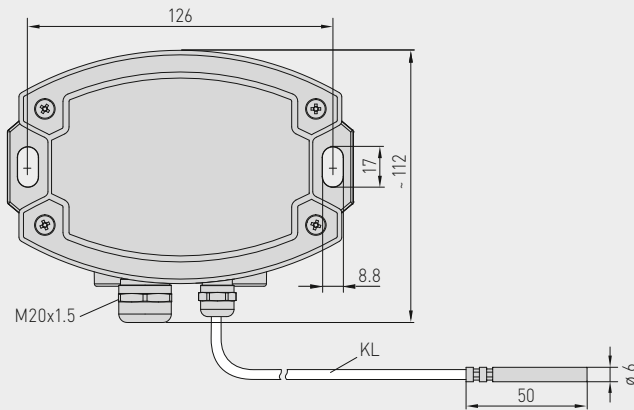


Maßzeichnung

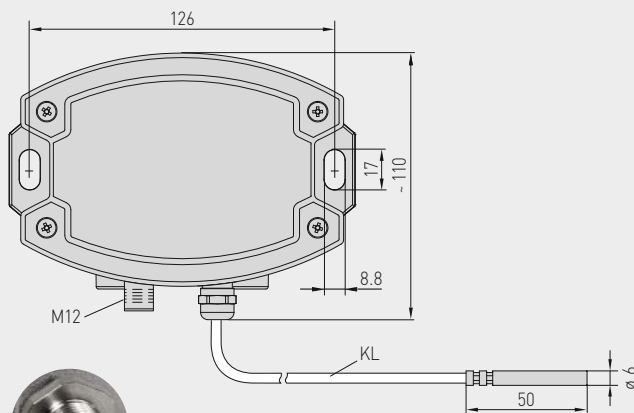
HFTM - VA



Gehäuse mit Kabelverschraubung



Gehäuse mit M12-Steckverbinder



M12-Steckverbinder (Einbaustecker)



IP65 (Standard) feuchtedicht



IP68 (optional) wasserdicht Perfect Sensor Protection



IP54 (optional) mit Glasseide-Kabel

High-Performance-Verguss gegen Vibration, mechanischer Belastung und Feuchtigkeit



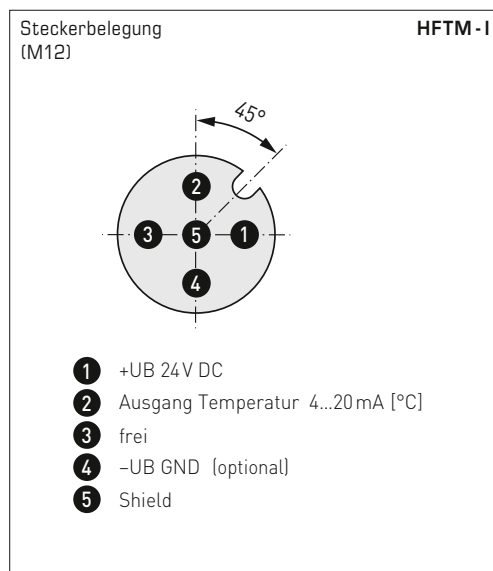
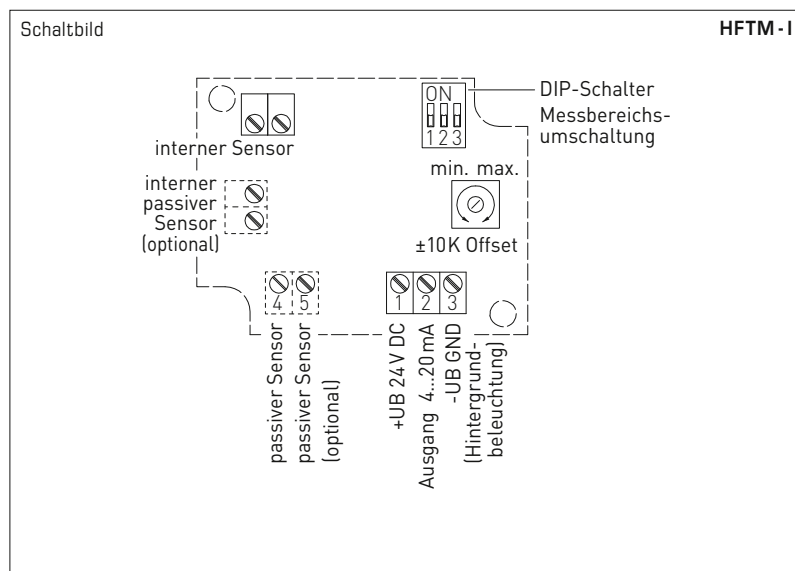
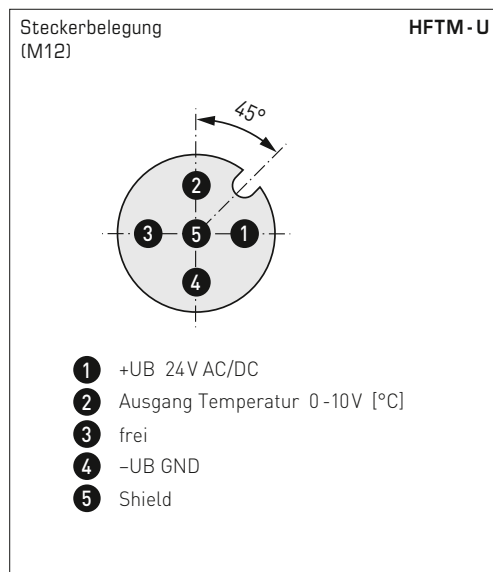
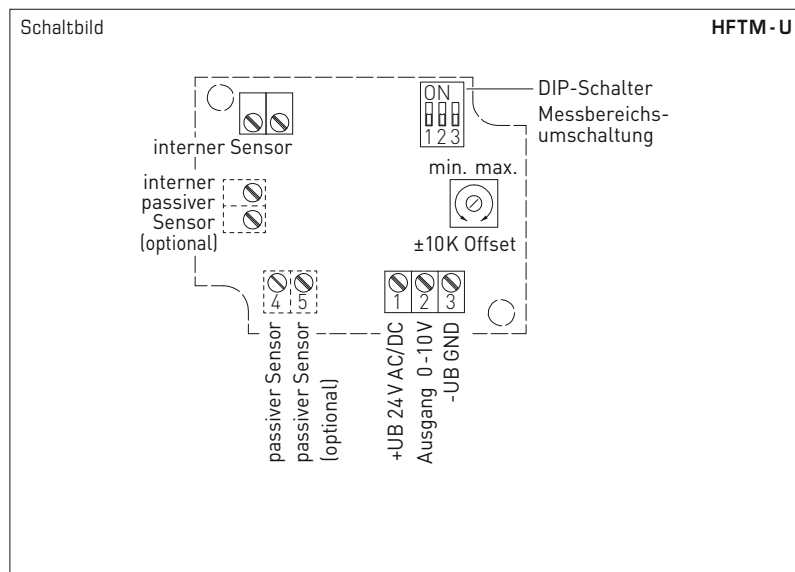
HFTM - VA mit Kabelverschraubung



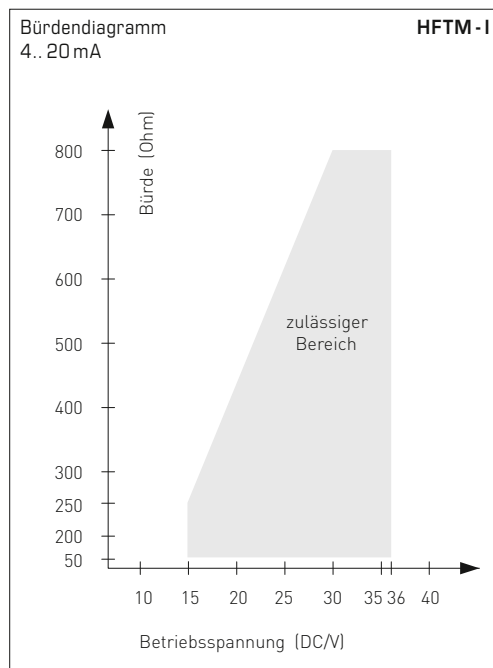
HFTM - VAQ mit M12-Steckverbinder



Hülsenfühler mit Temperaturmessumformer,
kalibrierfähig, mit Mehrbereichsumschaltung und
aktivem Ausgang



Messbereiche (einstellbar)	DIP 1	DIP 2	DIP 3
-20...+ 150 °C	ON	ON	ON
-50... +50 °C	OFF	ON	ON
-20... +80 °C	ON	OFF	ON
-30... +60 °C	OFF	OFF	ON
0... +40 °C	ON	ON	OFF
0... +50 °C (default)	OFF	ON	OFF
0...+ 100 °C	ON	OFF	OFF
0...+ 150 °C	OFF	OFF	OFF





Hülsenfühler mit Temperaturmessumformer, kalibrierfähig, mit Mehrbereichumschaltung und aktivem Ausgang

HFTM - VAQ
mit M12-Steckverbinder

HFTM - VA
mit Kabelverschraubung



THERMASGARD® HFTM - VA		Hülsenfühler mit Temperaturmessumformer, ID (Edelstahlgehäuse mit Kabelverschraubung)			
Typ/WG02I	Sensor	Ausgang	Bauform	Art.-Nr.	Preis
HFTM - VA					
HFTM-I VA	Pt1000	4...20 mA	Sensor abgesetzt	2001-2141-2200-001	383,32 €
HFTM-U VA	Pt1000	0-10 V	Sensor abgesetzt	2001-2141-1200-001	383,32 €
Gehäusevariante:	Kabelanschluss mit Kabelverschraubung				
Aufpreis:	andere Messbereiche optional				25,40 €
	Schutzart IP68 (Fühlerhülse wasserdicht vergossen)				3,40 €
	pro lfd. Meter Anschlussleitung 2-Leiter (Silikon/PTFE/Glasseide)				auf Anfrage
	andere Schutzhülslängen optional				auf Anfrage

THERMASGARD® HFTM - VAQ		Hülsenfühler mit Temperaturmessumformer, ID (Edelstahlgehäuse mit M12-Steckverbinder)			
Typ/WG01I	Sensor	Ausgang	Bauform	● = Q Art.-Nr.	Preis
HFTM - VAQ					
HFTM-I VAQ	Pt1000	4...20 mA	Sensor abgesetzt	● 2001-2141-2100-001	421,87 €
HFTM-U VAQ	Pt1000	0-10 V	Sensor abgesetzt	● 2001-2141-1100-001	421,87 €
Gehäusevariante "Q":	Kabelanschluss mit M12-Steckverbinder (Einbaustecker, 5-polig, A-Kodierung)				
Aufpreis:	siehe Tabelle oben!				

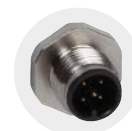
ZUBEHÖR	
THE-xx	Tauchhülsen Edelstahl V4A (1.4571) oder Messing vernickelt, Ø 9 mm siehe Kapitel Zubehör!
	Sonderzubehör für M12-Steckverbinder siehe Kapitel Zubehör!

**Anlegetemperaturmessumformer / Rohranlegefühler,
inkl. Spannband, Kompaktvariante, kalibrierfähig,
mit Mehrbereichumschaltung und aktivem Ausgang**

Kalibrierfähiger Anlegetemperaturmessumformer (Kompaktvariante) **THERMASGARD® ALTM 1** mit acht umschaltbaren Messbereichen, stetigem Ausgang, im schlagfesten Kunststoffgehäuse mit Schnellverschlusschrauben, wahlweise mit /ohne Display, inkl. Spannband.

Der Anlegefühler dient zur Erfassung der Temperatur an Leitungen, Rohren (z.B. Kalt- und Warmwasser) oder an Heizungssträngen zur Heizungsregelung. Der Fühler ist werkseitig kalibriert, eine umgebungsbedingte Feinjustierung durch den Fachmann ist möglich.

ALTM 1

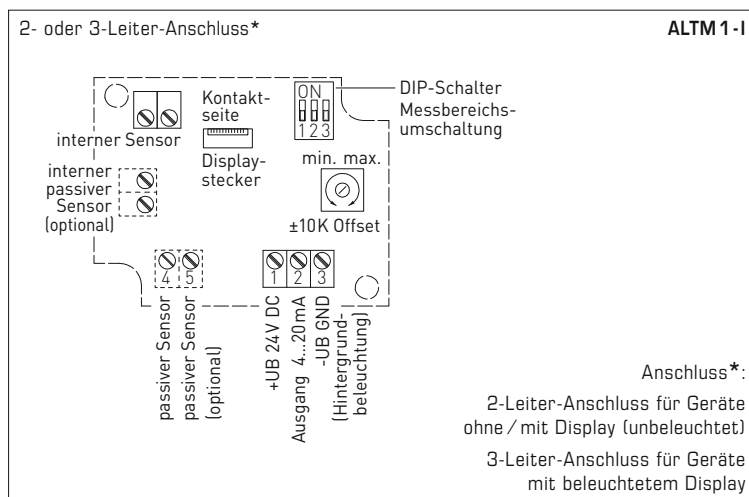
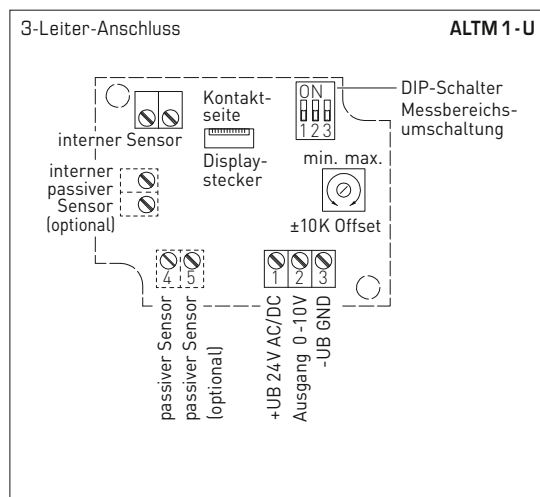


M12-Steckverbinder
(optional auf Anfrage)

TECHNISCHE DATEN

Spannungsversorgung:	24 V AC / DC (± 10 %) bei U-Variante 15...36 V DC bei I-Variante, bürdenabhängig, Restwelligkeit stabilisiert ± 0,3V
Bürde:	R_B (Ohm) = $(U_B - 14 V) / 0,02 A$ bei I-Variante
Lastwiderstand:	$R_L > 5 k\Omega$ bei U-Variante
Leistungsaufnahme:	< 1,0 VA / 24 V DC; < 2,2 VA / 24 V AC
Sensor:	Pt1000, DIN EN 60751, Klasse B (Perfect Sensor Protection)
Messbereiche:	Mehrbereichumschaltung mit 8 umschaltbaren Messbereichen siehe Tabelle (andere Messbereiche optional) Kompaktvariante: T_{max} bis +100 °C , Arbeitsbereich $-50...+100 °C$ mit manueller Nullpunkt Korrektur (± 10 K)
Abweichung Temperatur:	typisch ± 0,2 K bei +25 °C
Ausgang:	0-10 V oder 4...20 mA
Schaltungsart:	2- oder 3-Leiteranschluss
Gehäuse:	Kunststoff, UV-beständig, Werkstoff Polyamid, 30 % glaskugelverstärkt, mit Schnellverschlusschrauben (Schlitz / Kreuzschlitz-Kombination), Farbe Verkehrsweiß (ähnlich RAL 9016), Deckel für Display ist transparent!
Abmaße Gehäuse:	72 x 64 x 37,8 mm (Tyr 1 ohne Display) 72 x 64 x 43,3 mm (Tyr 1 mit Display)
Kabelanschluss:	Kabelverschraubung aus Kunststoff (M 16 x 1,5; mit Zugentlastung, auswechselbar, Innendurchmesser 10,4 mm) oder M12-Steckverbinder nach DIN EN 61076-2-101 (optional auf Anfrage)
elektrischer Anschluss:	0,14-1,5 mm ² , über Schraubklemmen
Prozessanschluss:	Endlosspannband mit Schloss aus Metall (im Lieferumfang enthalten), Ø = 13-92 mm (¼ - 3"), L = 300 mm
Isolationswiderstand:	≥ 100 MΩ, bei +20 °C (500 V DC)
Umgebungstemperatur:	Messumformer $-30...+70 °C$
zulässige Luftfeuchte:	< 95 % RH, nicht kondensierende Luft
Schutzklasse:	III (nach EN 60730)
Schutzart:	IP65 (nach EN 60529) Gehäuse geprüft, TÜV SÜD, Bericht Nr. 713139052 (Tyr 1)
Normen:	CE-Konformität, elektromagnetische Verträglichkeit nach EN 61326, nach EMV-Richtlinie 2014 / 30 / EU
Optional:	Display mit Beleuchtung , zweizeilig, Ausschnitt ca. 36 x 15 mm (B x H), zur Anzeige der Ist-Temperatur und der Eigendiagnostik (Messbereichsüberschreitung, Messbereichsunterschreitung, Fühlerbruch, Fühlerkurzschluss)

Anzeige und Eigendiagnostik
THERMASGARD®
Messumformer mit Display

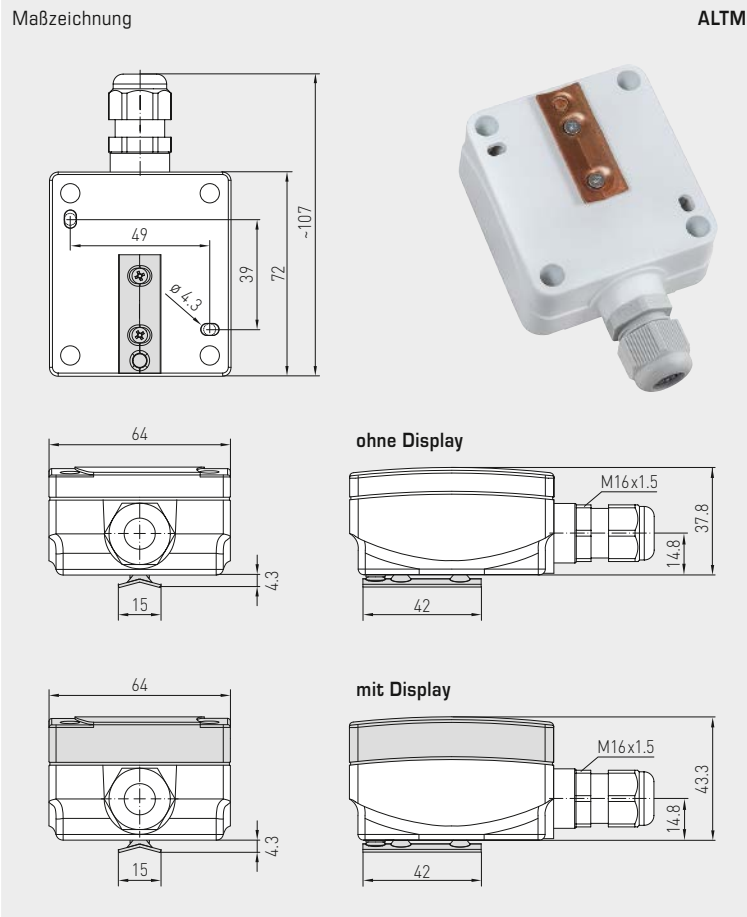




S+S REGELTECHNIK

THERMASGARD® ALTM 1

Anlegetemperaturmessumformer / Rohranlegefühler,
inkl. Spannband, Kompaktvariante, kalibrierfähig,
mit Mehrbereichumschaltung und aktivem Ausgang



ALTM 1
mit Display

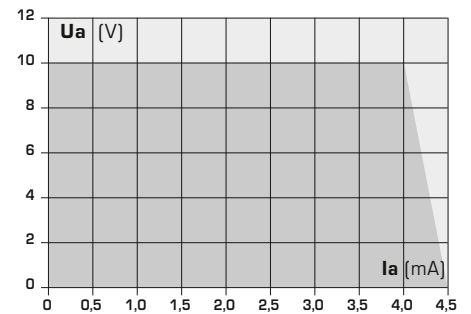


High-Performance-Verguss gegen Vibration,
mechanischer Belastung und Feuchtigkeit

PS-PROTECTION
PERFECT SENSOR PROTECTION

Messbereiche (einstellbar)	DIP 1	DIP 2	DIP 3
-20... +150 °C	ON	ON	ON
-50... +50 °C	OFF	ON	ON
-20... +80 °C	ON	OFF	ON
-30... +60 °C	OFF	OFF	ON
0... +40 °C	ON	ON	OFF
0... +50 °C (default)	OFF	ON	OFF
0... +100 °C	ON	OFF	OFF
0... +150 °C	OFF	OFF	OFF

Abhängigkeit der Ausgangsspannung vom Ausgangsstrom



THERMASGARD® ALTM 1 Anlegetemperatur / Rohranlegemessumformer (Kompaktvariante)						
Typ/WG01	Sensor	Ausgang	Bauform	Display	Art.-Nr.	Preis
ALTM 1-I					IP65, I-Variante	
ALTM1-I	Pt1000	4...20 mA	kompakt		1101-1112-0219-920	105,03 €
ALTM1-I LCD	Pt1000	4...20 mA	kompakt	■	1101-1112-2219-920	155,96 €
ALTM 1-U					IP65, U-Variante	
ALTM1-U	Pt1000	0-10 V	kompakt		1101-1111-0219-920	105,03 €
ALTM1-U LCD	Pt1000	0-10 V	kompakt	■	1101-1111-2219-920	155,96 €
Aufpreis:	andere Messbereiche optional Kabelanschluss mit M12-Steckverbinder nach DIN EN 61076-2-101					25,40 € auf Anfrage

ZUBEHÖR			
WLP-1	Wärmeleitpaste, silikonfrei	7100-0060-1000-000	3,38 €

**Anlege-/Rohranlegetemperaturmessumformer,
inkl. Spannband, mit abgesetztem Fühler, kalibrierfähig,
mit Mehrbereichsumschaltung und aktivem Ausgang**

Kalibrierfähiger Rohranlegetemperaturmessumformer **THERMASGARD® ALTM 2** mit acht umschaltbaren Messbereichen, externem Sensor, stetigem Ausgang, Gehäuse aus schlagfestem Kunststoff mit Schnellverschlusschrauben, wahlweise **mit/ohne Display**, mit **Kabelverschraubung** oder **M12-Steckverbinder** nach DIN EN 61076-2-101.

Der Anlegefühler dient zur Temperaturerfassung an Leitungen, Rohren (z.B. Kalt- und Warmwasser) oder an Heizungssträngen zur Heizungsregelung.

Der Fühler ist werkseitig kalibriert, eine umgebungsbedingte Feinjustierung durch den Fachmann ist möglich.

ALTM 2
mit Kabelverschraubung



ALTM 2-Q
mit M12-Steckverbinder

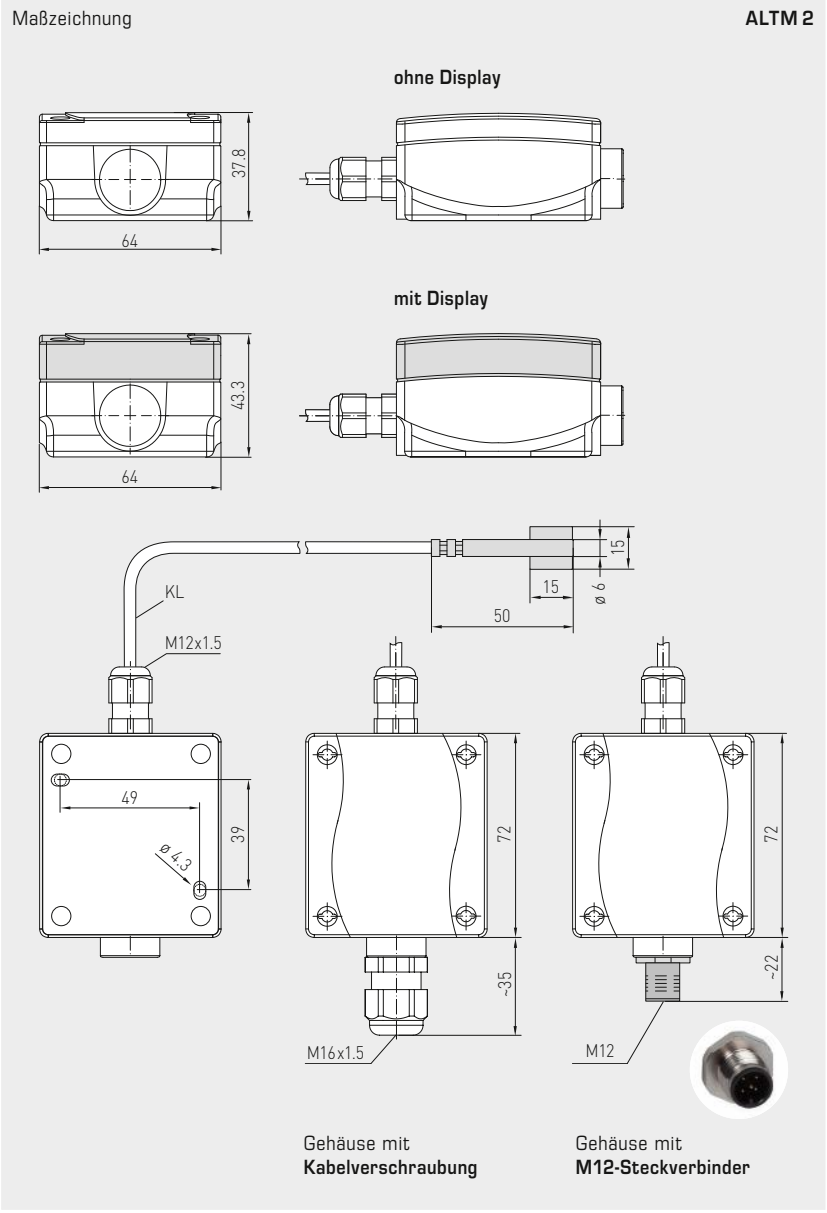


TECHNISCHE DATEN

Spannungsversorgung:	24 V AC / DC (± 10 %) bei U-Variante 15...36 V DC bei I-Variante, bürdenabhängig, Restwelligkeit stabilisiert ± 0,3 V
Bürde:	R_b (Ohm) = $(U_b - 14 V) / 0,02 A$ bei I-Variante, siehe Bürdendiagramm
Lastwiderstand:	$R_L > 5 k\Omega$ bei U-Variante
Leistungsaufnahme:	< 1,0 VA / 24 V DC; < 2,2 VA / 24 V AC
Isolationswiderstand:	≥ 100 MΩ, bei +20 °C (500 V DC)
Sensor:	Pt1000, DIN EN 60751, Klasse B (Perfect Sensor Protection bei IP68) Sensor extern
Messbereiche:	Mehrbereichsumschaltung mit 8 umschaltbaren Messbereichen siehe Tabelle (andere Messbereiche optional) T_{max} über +100 °C , Arbeitsbereich -50...+150 °C mit manueller Nullpunktkorrektur (± 10 K)
Abweichung Temperatur:	typisch ± 0,2 K bei +25 °C
Ausgang:	0 - 10 V oder 4...20 mA
Schaltungsart:	2- oder 3-Leiteranschluss
Kabelanschluss:	Kabelverschraubung aus Kunststoff (M 16 x 1,5; mit Zugentlastung, auswechselbar, max. Innendurchmesser 10,4 mm) oder M12-Steckverbinder (Einbaustecker, 5-polig, A-Kodierung) nach DIN EN 61076-2-101
Gehäuse:	Kunststoff, UV-beständig, Werkstoff Polyamid, 30 % glaskugelverstärkt, mit Schnellverschlusschrauben (Schlitz / Kreuzschlitz-Kombination), Farbe Verkehrsweiß (ähnlich RAL 9016), Deckel für Display ist transparent!
Abmaße Gehäuse:	72 x 64 x 37,8 mm (Tyr 1 ohne Display) 72 x 64 x 43,3 mm (Tyr 1 mit Display)
Sensorkabel:	Silikon, SIHF, 2 x 0,25 mm ² ; Kabellänge (KL) = 1,5 m (andere Längen und Mantelmaterialien, z.B. PTFE oder Glasseide mit Stahlgeflecht, optional auf Anfrage)
Sensorschutz:	Rohranleger aus Edelstahl V4A (1.4571), Ø = 6 mm, L = 50 mm
elektrischer Anschluss:	0,14 - 1,5 mm ² , über Schraubklemmen
Prozessanschluss:	Endlosspannband mit Schloss aus Metall (im Lieferumfang enthalten), Ø = 13 - 92 mm (¼ - 3"), L = 300 mm
Umgebungstemperatur:	Messumformer -30...+70 °C
zulässige Luftfeuchte:	< 95 % RH, nicht kondensierende Luft
Schutzklasse:	III (nach EN 60 730)
Schutzart Gehäuse:	IP65 (nach EN 60 529) Gehäuse geprüft, TÜV SÜD, Bericht Nr. 713139052 (Tyr 1)
Schutzart Sensor:	IP65 (nach EN 60 529) Hülse feuchtedicht (Standard) IP68 (nach EN 60 529) Hülse wasserdicht (optional)
Normen:	CE-Konformität, elektromagnetische Verträglichkeit nach EN 61326, nach EMV-Richtlinie 2014 / 30 / EU
Optional:	Display mit Beleuchtung , zweizeilig, Ausschnitt ca. 36 x 15 mm (B x H), zur Anzeige der Ist-Temperatur und der Eigendiagnostik (Messbereichsüberschreitung, Messbereichsunterschreitung, Fühlerbruch, Fühlerkurzschluss)
ZUBEHÖR	(siehe Tabelle)



Anlege-/Rohranlegetemperaturmessumformer, inkl. Spannband, mit abgesetztem Fühler, kalibrierfähig, mit Mehrbereichumschaltung und aktivem Ausgang



ALTM 2 mit Kabelverschraubung und Display



ALTM 2-Q mit M12-Steckverbinder und Display



Anzeige und Eigendiagnostik THERMASGARD® Messumformer mit Display



Standard



Messbereichs-überschreitung



Messbereichs-unterschreitung



Fühlerbruch



Fühlerkurzschluss



IP65 (Standard) feuchtedicht

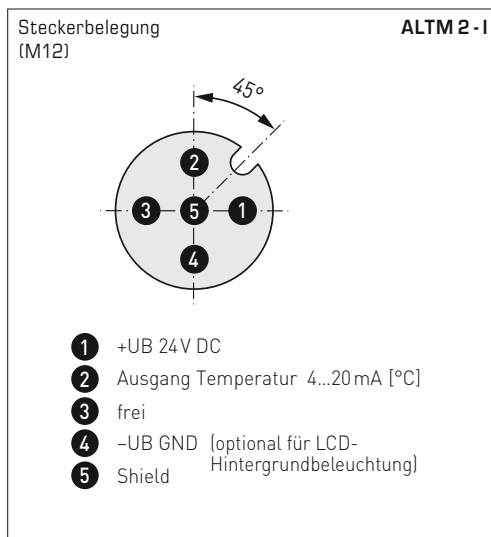
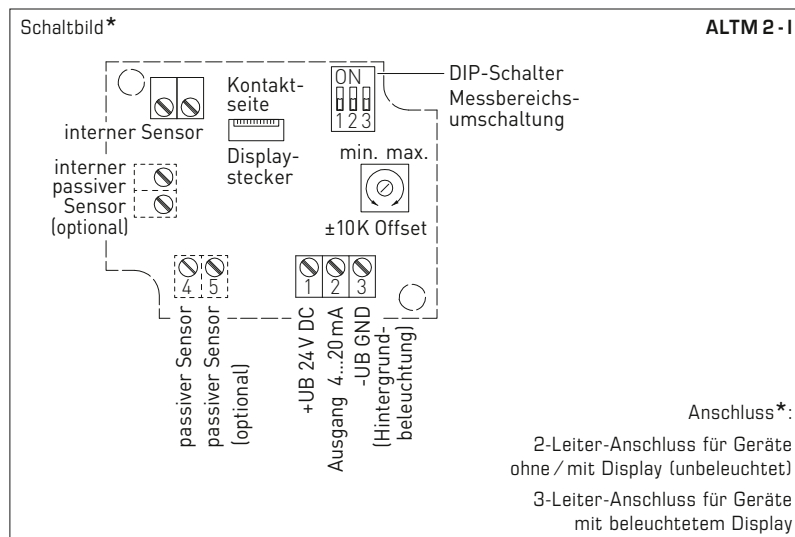
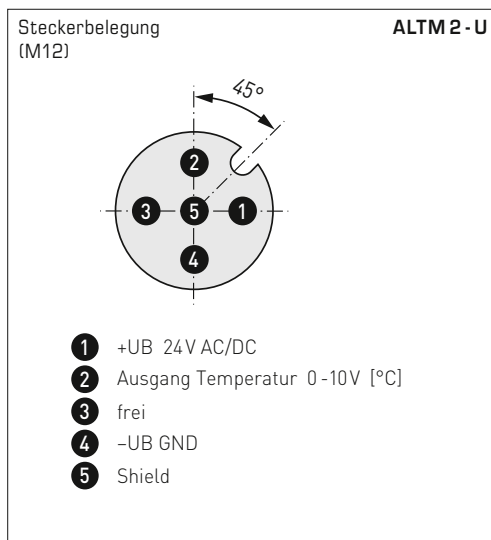
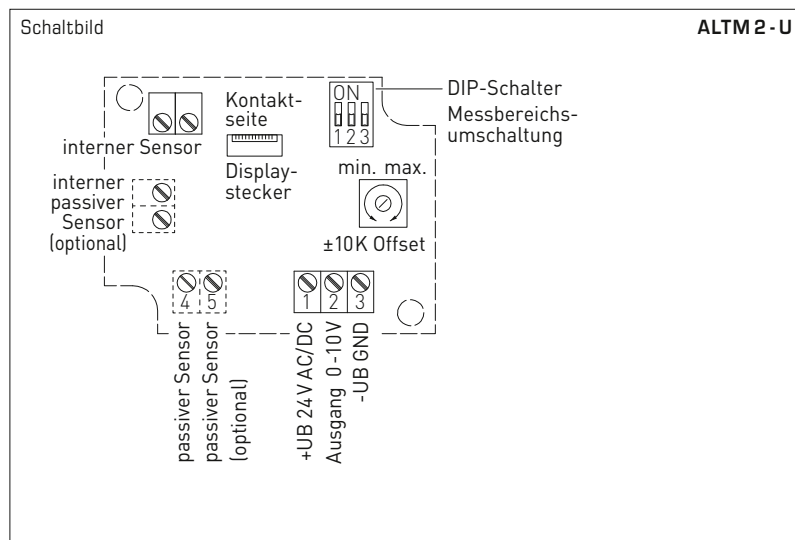


IP68 (optional) wasserdicht Perfect Sensor Protection

* High-Performance-Verguss gegen Vibration, mechanischer Belastung und Feuchtigkeit

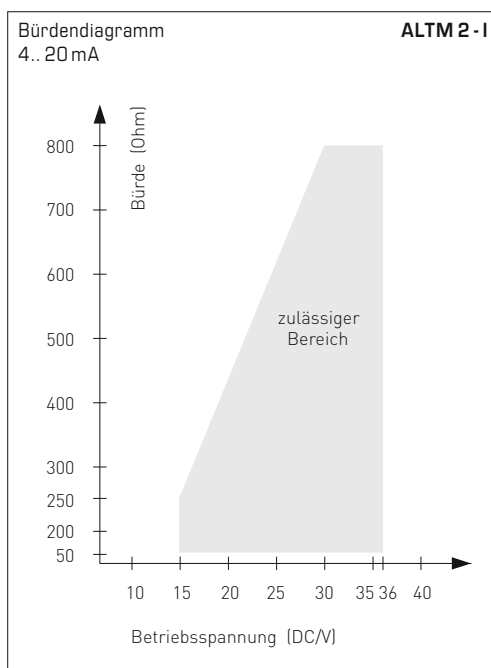


Anlege-/Rohranlegetemperaturmessumformer,
inkl. Spannbands, mit abgesetztem Fühler, kalibrierfähig,
mit Mehrbereichsumschaltung und aktivem Ausgang



Messbereiche (einstellbar)	DIP 1	DIP 2	DIP 3
-20... +150 °C	ON	ON	ON
-50... +50 °C	OFF	ON	ON
-20... +80 °C	ON	OFF	ON
-30... +60 °C	OFF	OFF	ON
0... +40 °C	ON	ON	OFF
0... +50 °C (default)	OFF	ON	OFF
0... +100 °C	ON	OFF	OFF
0... +150 °C	OFF	OFF	OFF

ALTM 2-xx
mit Display,
aufklappbar





Anlege-/Rohranlegetemperaturmessumformer, inkl. Spannband, mit abgesetztem Fühler, kalibrierfähig, mit Mehrbereichumschaltung und aktivem Ausgang

ALTM 2-Q mit M12-Steckverbinder



ALTM 2 mit Kabelverschraubung

THERMASGARD® ALTM 2		Anlege- / Rohranlegetemperaturmessumformer (mit Kabelverschraubung)				
Typ/WG01	Sensor	Ausgang	Bauform	Display	Art.-Nr.	Preis
ALTM 2						
ALTM2-I	Pt1000	4...20 mA	Sensor abgesetzt		1101-1122-0219-920	112,02 €
ALTM2-I LCD	Pt1000	4...20 mA	Sensor abgesetzt	■	1101-1122-2219-920	162,96 €
ALTM2-U	Pt1000	0-10 V	Sensor abgesetzt		1101-1121-0219-920	112,02 €
ALTM2-U LCD	Pt1000	0-10 V	Sensor abgesetzt	■	1101-1121-2219-920	162,96 €
Gehäusevariante:		Kabelanschluss mit Kabelverschraubung				
Aufpreis:	andere Messbereiche optional Schutzart IP68 (Fühlerhülse wasserdicht vergossen) pro lfd. Meter Anschlussleitung 2-Leiter (Silikon/PTFE/Glasseide)					25,40 € 3,40 €
						auf Anfrage

THERMASGARD® ALTM 2-Q		Anlege- / Rohranlegetemperaturmessumformer (mit M12-Steckverbinder)				
Typ/WG01	Sensor	Ausgang	Bauform	Display	Art.-Nr.	Preis
ALTM 2-Q						
ALTM2-I Q	Pt1000	4...20 mA	Sensor abgesetzt	●	2001-2121-2100-001	153,95 €
ALTM2-I Q LCD	Pt1000	4...20 mA	Sensor abgesetzt	● ■	2001-2122-2100-001	204,87 €
ALTM2-U Q	Pt1000	0-10 V	Sensor abgesetzt	●	2001-2121-1100-001	153,95 €
ALTM2-U Q LCD	Pt1000	0-10 V	Sensor abgesetzt	● ■	2001-2122-1100-001	204,87 €
Gehäusevariante "Q":		Kabelanschluss mit M12-Steckverbinder (Einbaustecker, 5-polig, A-Kodierung)				
Aufpreis:	siehe Tabelle oben!					

ZUBEHÖR			
WLP-1	Wärmeleitpaste, silikonfrei		7100-0060-1000-000 3,38 €
Sonderzubehör für M12-Steckverbinder siehe Kapitel Zubehör!			

**Anlege-/Rohranlegetemperaturmessumformer,
inkl. Spannband, mit abgesetztem Fühler, kalibrierfähig,
mit Mehrbereichsumschaltung und aktivem Ausgang**

Kalibrierfähiger Rohranlegetemperaturmessumformer **THERMASGARD® ALTM 2 - VA** mit acht umschaltbaren Messbereichen, externem Sensor, stetigem Ausgang, robustes Gehäuse aus **Edelstahl V4A**, mit **Kabelverschraubung** oder **M12-Steckverbinder** nach DIN EN 61076-2-101.

Der Anlegefühler dient zur Temperaturerfassung an Leitungen, Rohren (z.B. Kalt- und Warmwasser) oder an Heizungssträngen zur Heizungsregelung.

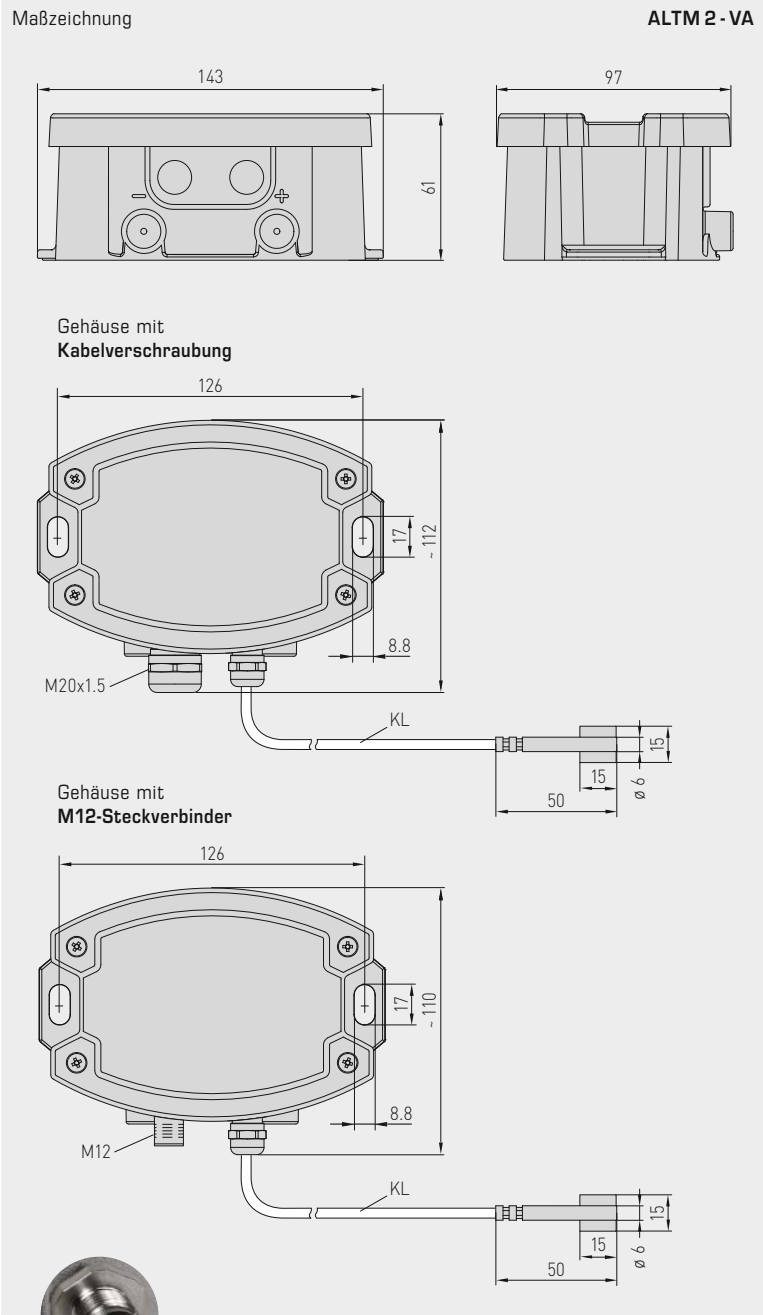
Der Fühler ist werkseitig kalibriert, eine umgebungsbedingte Feinjustierung durch den Fachmann ist möglich.

TECHNISCHE DATEN

Spannungsversorgung:	24 V AC / DC (± 10 %) bei U-Variante 15...36 V DC bei I-Variante, bürdenabhängig, Restwelligkeit stabilisiert ± 0,3V
Bürde:	R_a (Ohm) = $(U_b - 14 V) / 0,02 A$ bei I-Variante, siehe Bürdendiagramm
Lastwiderstand:	$R_L > 5 k\Omega$ bei U-Variante
Leistungsaufnahme:	< 1,0 VA / 24 V DC; < 2,2 VA / 24 V AC
Isolationswiderstand:	≥ 100 MΩ, bei +20 °C (500 V DC)
Sensor:	Pt1000, DIN EN 60751, Klasse B (Perfect Sensor Protection bei IP68) Sensor extern
Messbereiche:	Mehrbereichsumschaltung mit 8 umschaltbaren Messbereichen siehe Tabelle (andere Messbereiche optional) T_{max} über +100 °C, Arbeitsbereich -50...+150 °C mit manueller Nullpunktkorrektur (± 10 K)
Abweichung Temperatur:	typisch ± 0,2K bei +25 °C
Ausgang:	0 - 10 V oder 4...20 mA
Schaltungsart:	2-Leiteranschluss
Kabelanschluss:	Kabelverschraubung aus Edelstahl V2A (1.4305) (M20 x 1,5; mit Zugentlastung, auswechselbar, Innendurchmesser 6 - 12 mm) oder M12-Steckverbinder (Einbaustecker, 5-polig, A-Kodierung) nach DIN EN 61076-2-101
Gehäuse:	aus Edelstahl V4A (1.4571), mit verzugfreier Deckelverschraubung, schlagfest, hohe EMV-Störfestigkeit, korrosions-, temperatur-, witterungs- und UV-beständig
Abmaße Gehäuse:	143 x 97 x 61 mm (Tyr 2E)
Sensorkabel:	Silikon, SiHF, 2 x 0,25 mm ² ; Kabellänge (KL) = 1,5 m (andere Längen und Mantelmaterialien, z.B. PTFE oder Glasseide mit Stahlgeflecht, optional auf Anfrage)
Sensorschutz:	Rohranleger aus Edelstahl V4A (1.4571) , Ø = 6 mm, L = 50 mm
elektrischer Anschluss:	0,14 - 1,5 mm ² , über Schraubklemmen
Prozessanschluss:	Endlosspannband mit Schloss aus Metall (im Lieferumfang enthalten), Ø = 13 - 92 mm (¼ - 3"), L = 300 mm
Umgebungstemperatur:	Messumformer -30...+70 °C
zulässige Luftfeuchte:	< 95 % RH, nicht kondensierende Luft
Schutzklasse:	III (nach EN 60 730)
Schutzart Gehäuse:	IP65 (nach EN 60 529) Gehäuse geprüft, TÜV SÜD, Bericht Nr. 713160960B (Skadi2)
Schutzart Sensor:	IP65 (nach EN 60 529) Hülse feuchtedicht (Standard) IP68 (nach EN 60 529) Hülse wasserdicht (optional)
Normen:	CE-Konformität, elektromagnetische Verträglichkeit nach EN 61326, nach EMV-Richtlinie 2014/30/EU
ZUBEHÖR	(siehe Tabelle)



Anlege-/Rohranlegetemperaturmessumformer, inkl. Spannband, mit abgesetztem Fühler, kalibrierfähig, mit Mehrbereichumschaltung und aktivem Ausgang



ALTM 2 - VA mit Kabelverschraubung



ALTM 2 - VAG mit M12-Steckverbinder



M12-Steckverbinder (Einbaustecker)



IP65 (Standard) feuchtdicht

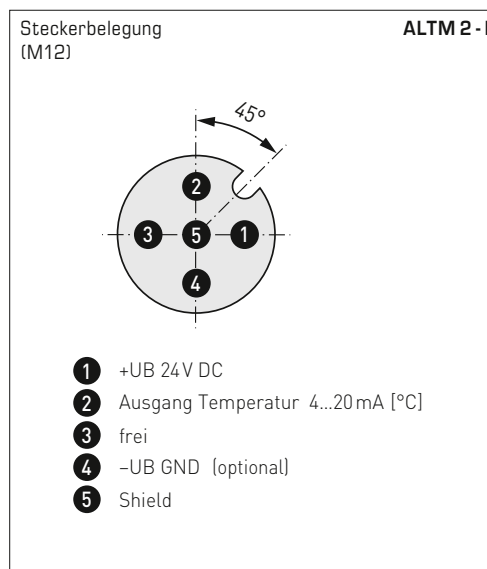
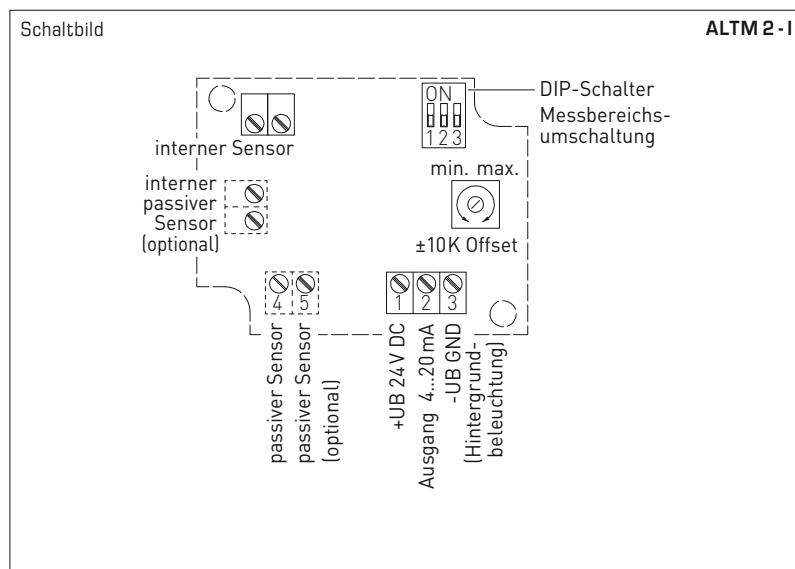
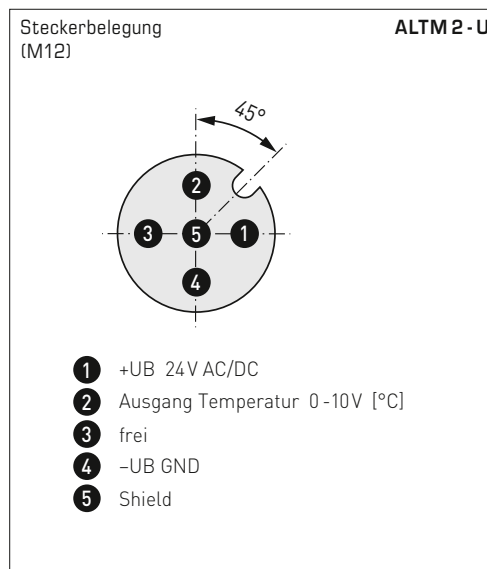
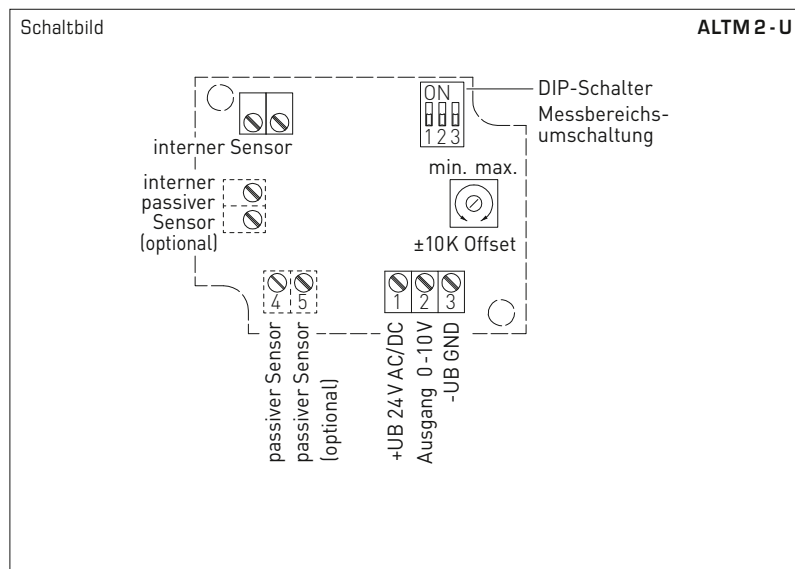


IP68 (optional) wasserdicht Perfect Sensor Protection

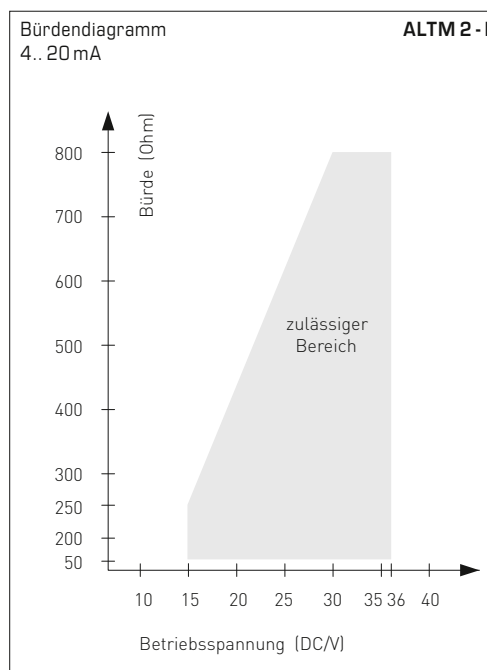
High-Performance-Verguss gegen Vibration, mechanischer Belastung und Feuchtigkeit



Anlege-/Rohranlegetemperaturmessumformer,
inkl. Spannbänder, mit abgesetztem Fühler, kalibrierfähig,
mit Mehrbereichsumschaltung und aktivem Ausgang



Messbereiche (einstellbar)	DIP 1	DIP 2	DIP 3
-20...+ 150 °C	ON	ON	ON
-50... + 50 °C	OFF	ON	ON
-20... + 80 °C	ON	OFF	ON
-30... + 60 °C	OFF	OFF	ON
0... + 40 °C	ON	ON	OFF
0... + 50 °C (default)	OFF	ON	OFF
0...+ 100 °C	ON	OFF	OFF
0...+ 150 °C	OFF	OFF	OFF





Anlege-/Rohranlegetemperaturmessumformer,
inkl. Spannband, mit abgesetztem Fühler, kalibrierfähig,
mit Mehrbereichumschaltung und aktivem Ausgang

ALTM 2 - VAQ
mit M12-Steckverbinder



ALTM 2 - VA
mit Kabelverschraubung



THERMASGARD® ALTM 2 - VA		Anlegetemperatur / Rohranlegemessumformer, ID (Edelstahlgehäuse mit Kabelverschraubung)			
Typ / WG02I	Sensor	Ausgang	Bauform	Art.-Nr.	Preis
ALTM 2 - VA					
ALTM2-I VA	Pt1000	4...20 mA	Sensor abgesetzt	2001-2151-2200-001	394,61 €
ALTM2-U VA	Pt1000	0-10 V	Sensor abgesetzt	2001-2151-1200-001	394,61 €
Gehäusevariante:	Kabelanschluss mit Kabelverschraubung				
Aufpreis:	andere Messbereiche optional Schutzart IP68 (Fühlerhülse wasserdicht vergossen) pro lfd. Meter Anschlussleitung 2-Leiter (Silikon/PTFE/Glasseide)				25,40 € 3,40 €
				auf Anfrage	

THERMASGARD® ALTM 2 - VAQ		Anlegetemperatur / Rohranlegemessumformer, ID (Edelstahlgehäuse mit M12-Steckverbinder)			
Typ / WG02I	Sensor	Ausgang	Bauform	● = Q Art.-Nr.	Preis
ALTM 2 - VAQ					
ALTM2-I VAQ	Pt1000	4...20 mA	Sensor abgesetzt	● 2001-2151-2100-001	433,15 €
ALTM2-U VAQ	Pt1000	0-10 V	Sensor abgesetzt	● 2001-2151-1100-001	204,87 €
Gehäusevariante "Q":	Kabelanschluss mit M12-Steckverbinder (Einbaustecker, 5-polig , A-Kodierung)				
Aufpreis:	siehe Tabelle oben!				

ZUBEHÖR
Sonderzubehör für M12-Steckverbinder siehe Kapitel Zubehör!

**Raumpendeltemperaturmessumformer,
kalibrierfähig, mit Mehrbereichsumschaltung
und aktivem Ausgang**

Kalibrierfähiger Raumpendel-Temperaturmessumformer (mit Hülse) **THERMASGARD® RPTM 1** mit acht umschaltbaren Messbereichen, stetigem Ausgang, im schlagfesten Kunststoffgehäuse mit Schnellverschlusschrauben, wahlweise mit/ohne Display, Kabelfühler mit Edelstahlhülse und Kunststoff-Sinterfilter (auswechselbar).

Der Pendelfühler ist speziell zur Erfassung der Temperatur in größeren Räumen oder Hallen konzipiert. Das Widerstandsthermometer erzielt aufgrund der Positionierung im Raum ein sehr gutes, repräsentatives Messergebnis. Der Fühler ist werkseitig kalibriert, eine umgebungsbedingte Feinjustierung durch den Fachmann ist möglich.

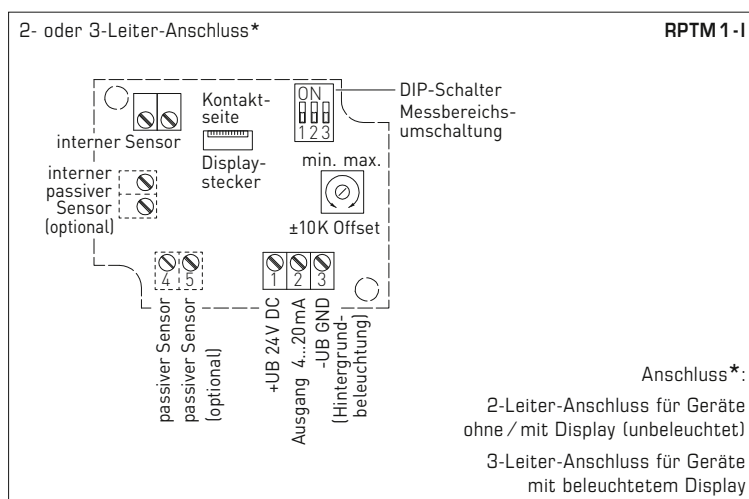
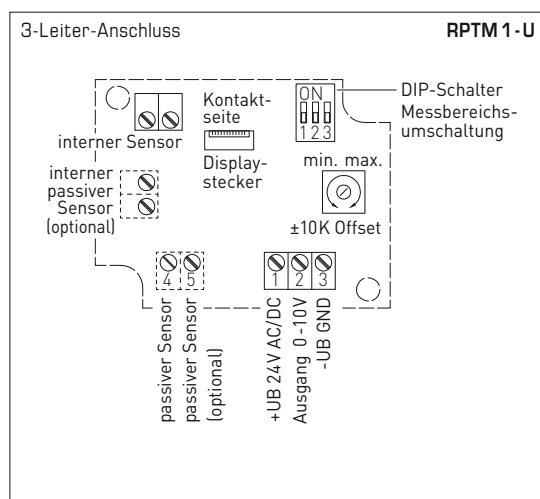
TECHNISCHE DATEN

Spannungsversorgung:	24 V AC / DC (± 10 %) bei U-Variante 15...36 V DC bei I-Variante, bürdenabhängig, Restwelligkeit stabilisiert ± 0,3 V
Bürde:	R_a (Ohm) = $(U_b - 14 V) / 0,02 A$ bei I-Variante
Lastwiderstand:	$R_L > 5 k\Omega$ bei U-Variante
Leistungsaufnahme:	< 1,0 VA / 24 V DC; < 2,2 VA / 24 V AC
Sensor:	Pt1000, DIN EN 60751, Klasse B
Sensorschutz:	Kunststoff-Sinterfilter , Ø 16 mm, L = 35 mm, austauschbar (optional Metall-Sinterfilter , Ø 16 mm, L = 32 mm)
Messbereiche:	Mehrbereichsumschaltung mit 8 umschaltbaren Messbereichen siehe Tabelle (andere Messbereiche optional) T_{min} -5 °C, T_{max} +60 °C, mit manueller Nullpunktkorrektur (± 10 K)
Abweichung Temperatur:	typisch ± 0,2 K bei +25 °C
Ausgang:	0 - 10 V oder 4...20 mA
Umgebungstemperatur:	Messumformer -5...+60 °C
Schaltungsart:	2- oder 3-Leiteranschluss
Gehäuse:	Kunststoff, UV-beständig, Werkstoff Polyamid, 30 % glaskugelverstärkt, mit Schnellverschlusschrauben (Schlitz / Kreuzschlitz-Kombination), Farbe Verkehrsweiß (ähnlich RAL 9016), Deckel für Display ist transparent!
Abmaße Gehäuse:	72 x 64 x 37,8 mm (Tyr 1 ohne Display) 72 x 64 x 43,3 mm (Tyr 1 mit Display)
Kabelanschluss:	Kabelverschraubung aus Kunststoff (M 16 x 1,5; mit Zugentlastung, auswechselbar, max. Innendurchmesser 10,4 mm) oder M12-Steckverbinder nach DIN EN 61076-2-101 (auf Anfrage)
elektrischer Anschluss:	0,14 -1,5 mm ² , über Schraubklemme
Anschlusskabel:	PVC, H03VV-F, 2 x 0,5 mm ² , KL = ca. 1,5 m (andere Längen optional)
Schutzrohr:	aus Edelstahl V2A (1.4301), Ø = 16 mm, NL = 142 mm
Feuchte:	< 95 % RH, nicht kondensierende Luft
Schutzklasse:	III (nach EN 60730)
Schutzart:	IP 67 (nach EN 60529) Gehäuse geprüft, TÜV SÜD, Bericht Nr. 713139052 (Tyr 1) IP 65 (nach EN 60529) Pendel mit Hülse
Normen:	CE-Konformität, elektromagnetische Verträglichkeit nach EN 61326, nach EMV-Richtlinie 2014 / 30 / EU
Optional:	Display mit Beleuchtung , zweizeilig, Ausschnitt ca. 36 x 15 mm (B x H), zur Anzeige der Ist-Temperatur und der Eigendiagnostik (Messbereichsüberschreitung, Messbereichsunterschreitung, Fühlerbruch, Fühlerkurzschluss)

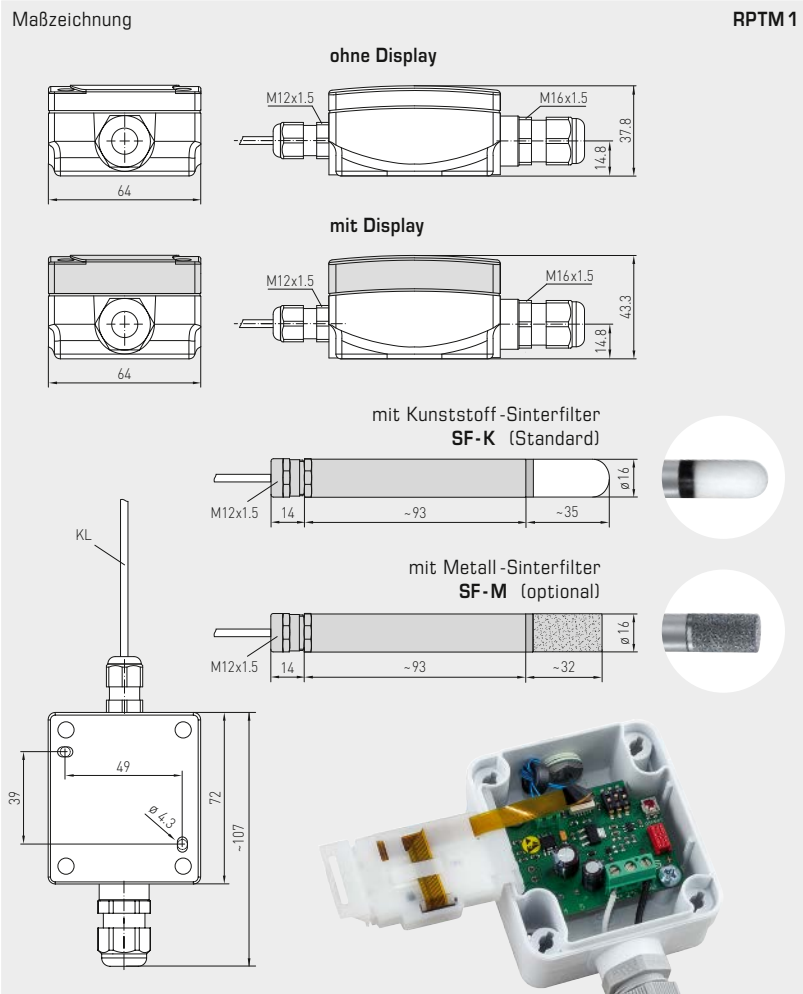
RPTM 1



Anzeige und Eigendiagnostik
**THERMASGARD®
Messumformer mit Display**



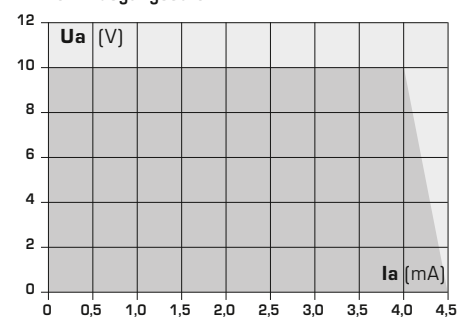
Anschluss*:
2-Leiter-Anschluss für Geräte
ohne / mit Display (unbeleuchtet)
3-Leiter-Anschluss für Geräte
mit beleuchtetem Display



Messbereiche [einstellbar]	DIP 1	DIP 2	DIP 3
-20...+150 °C	ON	ON	ON
-50... +50 °C	OFF	ON	ON
-20... +80 °C	ON	OFF	ON
-30... +60 °C	OFF	OFF	ON
0... +40 °C	ON	ON	OFF
0... +50 °C (default)	OFF	ON	OFF
0...+100 °C	ON	OFF	OFF
0...+150 °C	OFF	OFF	OFF

(max. zulässige Temperaturbereiche beachten)

Abhängigkeit der Ausgangsspannung vom Ausgangsstrom



THERMASGARD® RPTM 1 Raumpendel-Temperaturmessumformer (mit Edelstahlhülse)					
Typ/WG01	Sensor	Ausgang	Bauform	Art.-Nr.	Preis
RPTM 1-I IP65, I-Variante					
RPTM1-I	Pt1000	4...20 mA	Sensor abgesetzt	1101-1162-0219-910	151,76 €
RPTM 1-U IP65, U-Variante					
RPTM1-U	Pt1000	0-10 V	Sensor abgesetzt	1101-1161-0219-910	151,76 €
Aufpreis:	andere Messbereiche optional Display mit Beleuchtung, zweizeilig pro lfd. Meter Anschlussleitung 2-Leiter (PVC) Kabelanschluss mit M12-Steckverbinder nach DIN EN 61076-2-101				25,40 € 49,83 € auf Anfrage auf Anfrage
ZUBEHÖR					
SF-M	Metall-Sinterfilter, Ø 16 mm, L = 32 mm, austauschbar, aus Edelstahl V4A (1.4404)			7000-0050-2200-100	42,33 €

**Raumpendeltemperaturmessumformer,
kalibrierfähig, mit Mehrbereichsumschaltung
und aktivem Ausgang**

RPTM 2

Kalibrierfähiger Raumpendel-Temperaturmessumformer (mit Kugel) **THERMASGARD® RPTM 2** mit acht umschaltbaren Messbereichen, stetigem Ausgang, im schlagfesten Kunststoffgehäuse mit Schnellverschlusschrauben, wahlweise mit/ohne Display, Kabelfühler mit schwarzer Kunststoffkugel. Der Pendelfühler ist speziell zur Erfassung der Temperatur in größeren Räumen oder Hallen konzipiert. Das Widerstandsthermometer (Globethermometer) erzielt aufgrund der Positionierung im Raum ein sehr gutes, repräsentatives Messergebnis. Der Dunkelstrahlungsfühler ermittelt die wirksame Strahlungswärme am Messort. Diese ist relevant zur Berechnung der thermischen Behaglichkeit (operative Raumtemperatur), welche das Zusammenwirken von Wärmestrahlung und Wärmekonvektion berücksichtigt. Die Globetemperatur verhält sich zur Lufttemperatur ca. 70% zu 30%. Der Fühler ist werkseitig kalibriert, eine umgebungsbedingte Feinjustierung durch den Fachmann ist möglich.



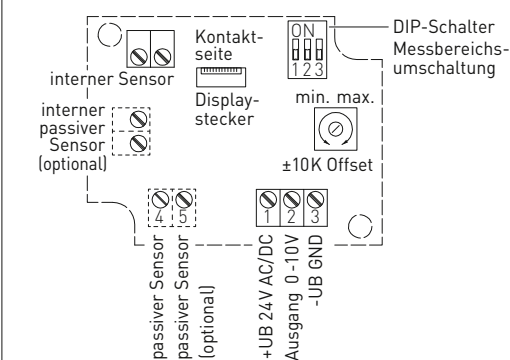
TECHNISCHE DATEN

Spannungsversorgung:	24 V AC / DC (± 10 %) bei U-Variante 15...36 V DC bei I-Variante, bürdenabhängig, Restwelligkeit stabilisiert ± 0,3V
Bürde:	R_a (Ohm) = $(U_b - 14 V) / 0,02 A$ bei I-Variante
Lastwiderstand:	$R_L > 5 k\Omega$ bei U-Variante
Leistungsaufnahme:	< 1,0 VA / 24 V DC; < 2,2 VA / 24 V AC
Sensor:	Pt1000, DIN EN 60751, Klasse B
Messbereiche:	Mehrbereichsumschaltung mit 8 umschaltbaren Messbereichen siehe Tabelle (andere Messbereiche optional) T_{min} -5 °C, T_{max} +60 °C, mit manueller Nullpunktkorrektur (± 10 K)
Abweichung Temperatur:	typisch ± 0,2 K bei +25 °C
Ausgang:	0 - 10V oder 4...20 mA
Umgebungstemperatur:	Messumformer -5...+60 °C
Schaltungsart:	2- oder 3-Leiteranschluss
Gehäuse:	Kunststoff, UV-beständig, Werkstoff Polyamid, 30% glaskugelverstärkt, mit Schnellverschlusschrauben (Schlitz / Kreuzschlitz-Kombination), Farbe Verkehrsweiß (ähnlich RAL 9016), Deckel für Display ist transparent!
Abmaße Gehäuse:	72 x 64 x 37,8 mm (Tyr 1 ohne Display) 72 x 64 x 43,3 mm (Tyr 1 mit Display)
Kabelanschluss:	Kabelverschraubung aus Kunststoff (M 16 x 1,5; mit Zugentlastung, auswechselbar, max. Innendurchmesser 10,4 mm) oder M12-Steckverbinder nach DIN EN 61076-2-101 (auf Anfrage)
elektrischer Anschluss:	0,14 -1,5 mm ² , über Schraubklemme
Anschlusskabel:	PVC, H03VV-F, 2 x 0,5 mm ² , KL = ca. 1,5 m (andere Längen optional)
Kugel:	Kunststoff, Farbe schwarz, Ø = 50 mm
Feuchte:	< 95 % RH, nicht kondensierende Luft
Schutzklasse:	III (nach EN 60 730)
Schutzart:	IP 67 (nach EN 60 529) Gehäuse geprüft, TÜV SÜD, Bericht Nr. 713139052 (Tyr 1) IP 65 (nach EN 60 529) Pendel mit Kugel
Normen:	CE-Konformität, elektromagnetische Verträglichkeit nach EN 61326, nach EMV-Richtlinie 2014 / 30 / EU
Optional:	Display mit Beleuchtung , zweizeilig, Ausschnitt ca. 36 x 15 mm (B x H), zur Anzeige der Ist-Temperatur und der Eigendiagnostik (Messbereichsüberschreitung, Messbereichsunterschreitung, Fühlerbruch, Fühlerkurzschluss)

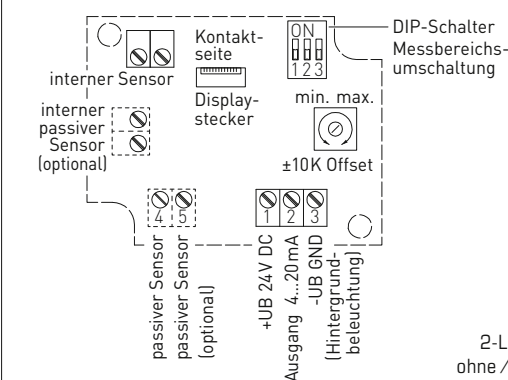
Anzeige und Eigendiagnostik
**THERMASGARD®
Messumformer mit Display**



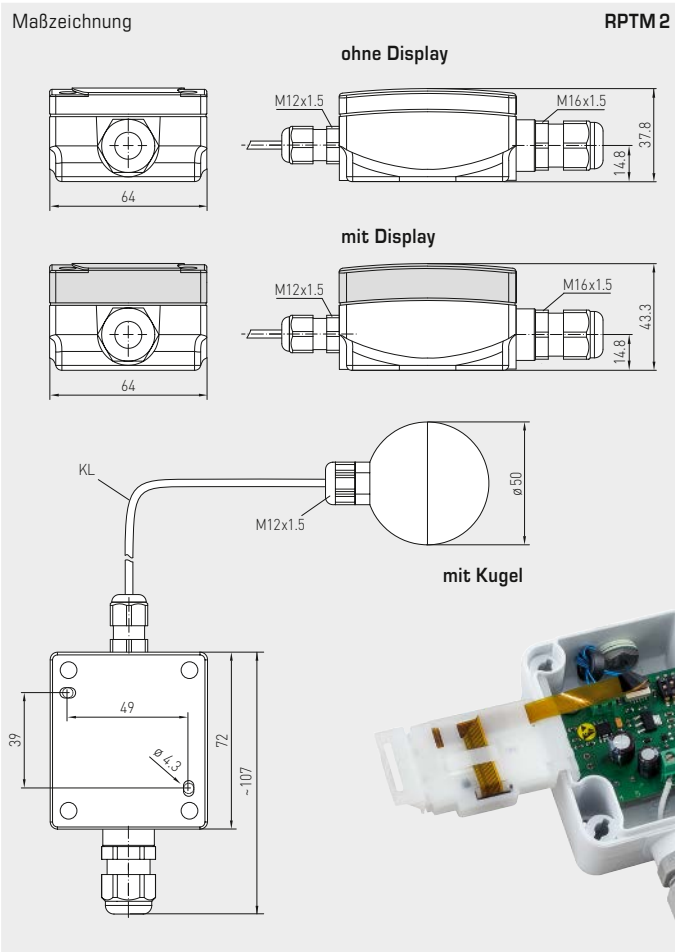
3-Leiter-Anschluss RPTM 2-U



2- oder 3-Leiter-Anschluss* RPTM 2-I



Anschluss*:
2-Leiter-Anschluss für Geräte
ohne / mit Display (unbeleuchtet)
3-Leiter-Anschluss für Geräte
mit beleuchtetem Display



RPTM 2 mit Display

M12-Steckverbinder (optional auf Anfrage)

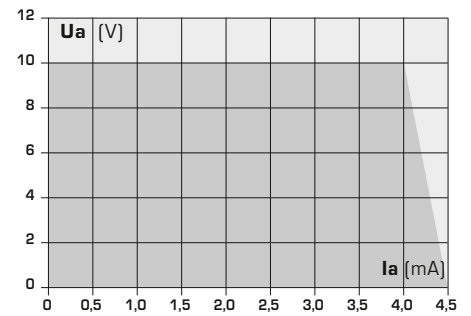


Messbereiche (einstellbar)	DIP 1	DIP 2	DIP 3
-20... +150 °C	ON	ON	ON
-50... +50 °C	OFF	ON	ON
-20... +80 °C	ON	OFF	ON
-30... +60 °C	OFF	OFF	ON
0... +40 °C	ON	ON	OFF
0... +50 °C (default)	OFF	ON	OFF
0... +100 °C	ON	OFF	OFF
0... +150 °C	OFF	OFF	OFF

(max. zulässige Temperaturbereiche beachten)



Abhängigkeit der Ausgangsspannung vom Ausgangsstrom



THERMASGARD® RPTM 2		Raumpendeltemperaturmessumformer (mit Kugel)			
Typ/WG01	Sensor	Ausgang	Bauform	Art.-Nr.	Preis
RPTM 2-I					
RPTM2-I	Pt1000	4...20mA	Sensor abgesetzt	1101-1172-0219-910	152,76 €
RPTM 2-U					
RPTM2-U	Pt1000	0-10 V	Sensor abgesetzt	1101-1171-0219-910	152,76 €
Aufpreis:	andere Messbereiche optional Display mit Beleuchtung, zweizeilig pro lfd. Meter Anschlussleitung 2-Leiter (PVC) Kabelanschluss mit M12-Steckverbinder nach DIN EN 61076-2-101				25,40 € 49,83 €
				auf Anfrage auf Anfrage	



Temperatur

THERMASREG® Temperaturregler – von heiss bis kalt alles im Griff

Unsere Temperaturregler und Thermostate stehen für robuste, langlebige und zuverlässige Messtechnik, die sich täglich in der Praxis beweist.

Mit unseren ausgereiften Produkten – gefertigt in individuellen Varianten – lassen sich Anlagen auf höchstem Level realisieren.

Einsatzbereiche

- Büro- und Verwaltungsgebäude
- Schulen, Hotels und Behörden
- Kraftwerke und Fernwärmeanlagen
- Industriebauten und Produktionsbetriebe
- Lebensmittelindustrie
- Heizungsanlagen und Lüftungstechnik





THERMASREG® TEMPERATURREGLER, THERMOSTATE

Raumtemperaturregler

RTR-B	Raumtemperaturregler	329
RTR-S	Raumregler, Faincoilregler	331
TET	Hutschienenthermostat	365

Anlegethermostate

ALTR 060	Anlegethermostat	350
ALTR 090	Anlegethermostat	350
ALTR 1	Anlegethermostat	351
ALTR 3	Anlegethermostat	351
ALTR 5	Anlegethermostat	351
ALTR 7	Anlegethermostat	351

Einbauregler, Kanalregler

ETR	Einbautemperaturregler, einstufig / zweistufig	341
KTR	Kanaltemperaturregler, einstufig / zweistufig	347
TRxx-F	Temperaturregler mit Fernfühler	337
FST-K	Kanal-Frostschutzthermostat, mechanisch, einstufig, schaltend	359

Feuchtraumtemperaturregler

TR 040	Temperaturregler	334
TR 060	Temperaturregler	334
TR 22	Temperaturregler	335
TR 04040	Temperaturregler, zweistufig	336

Frostschutzthermostate

FST	Frostschutzthermostat, mechanisch, einstufig, schaltend	355
FST-K	Kanal-Frostschutzthermostat, mechanisch, einstufig, schaltend	359
FS-20	2-Phasen-Frostschutzthermostat, mit Steuerungs- und Kaskadierungseingang, zweistufig, schaltend	363

Tauchhülsen und Zubehör

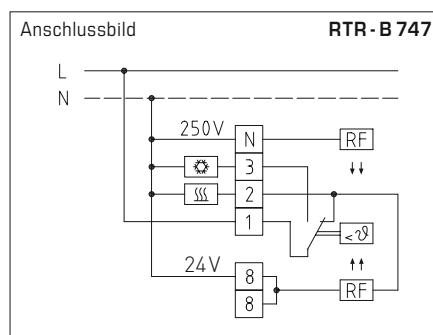
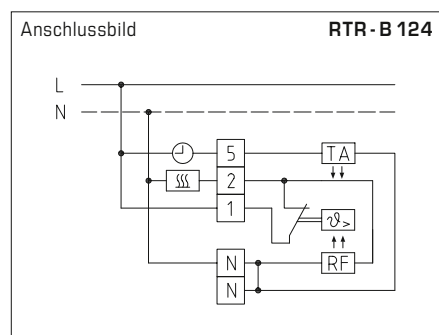
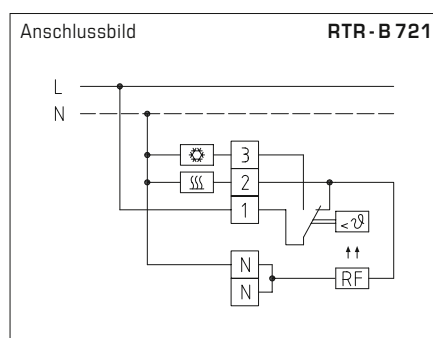
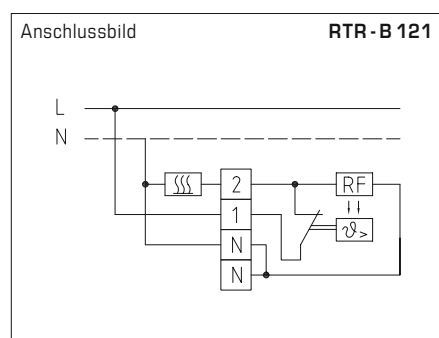
siehe Kapitel Zubehör	644
-----------------------	-----

**Raumtemperaturregler, mechanisch,
Aufputz**

Einstufiger, mechanischer Einzelraumregler, Bi-Metalltechnik, **THERMASREG® RTR - B** mit thermischer Rückführung, geeignet zur Temperaturüberwachung oder -regelung in trockenen Räumen bzw. zur Ansteuerung von Heizungen aller Art, als Raumthermostat. Bei stromlos offenen Heizkörperventilen ist der Kühlausgang vom Wechsler (Schließer) anzuschließen. An Öffnerkontakte können max. 10 Ventil-Stellantriebe und beim Schließer max. 5 Ventil-Stellantriebe angeschlossen werden.

TECHNISCHE DATEN

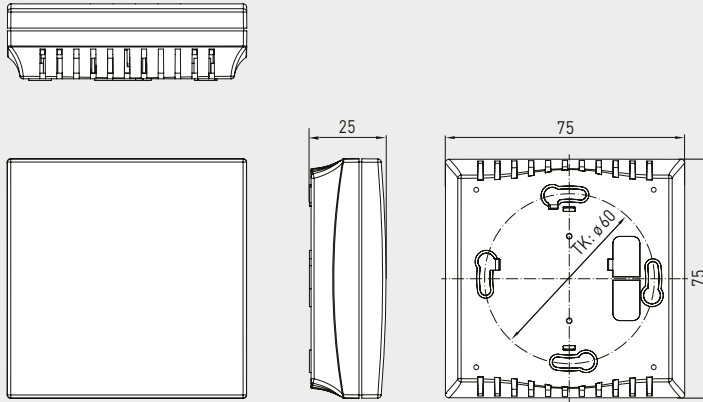
Schaltvermögen: (Kontaktbelastung)	230 V AC, 50 - 60 Hz Heizen: 10 mA...10 (4) A, DC 30 W Kühlen: 10 mA...5 (2) A
Fühlerelement:	Bimetall
Regelbereich:	+5...+30 °C
Ausgänge:	Öffner oder Wechsler
Schaltdifferenz:	ca. 0,5 K
Gehäuse:	Kunststoff, Werkstoff ABS, Farbe Reinweiß (ähnlich RAL 9010)
Abmaße Gehäuse:	75 x 75 x 25 mm (E1)
elektrischer Anschluss:	0,14 - 2,5 mm ² , über Schraubklemmen
Montage:	Wandmontage oder auf UP-Dose, Ø 55 mm, Unterteil mit 4-Loch, für Befestigung auf senkrecht oder waagrecht installierten UP-Dosen für Kabeleinführung hinten, mit Sollbruchstelle für Kabeleinführung oben/unten bei AP
Schutzklasse:	II (nach EN 60 730)
Schutzart:	IP 30 (nach EN 60 529)
Normen:	CE-Konformität, EMV-Richtlinie 2014 / 30 / EU, Niederspannungsrichtlinie 2014 / 35 / EU





Maßzeichnung

Gehäuse E1
(Abb. ähnlich)

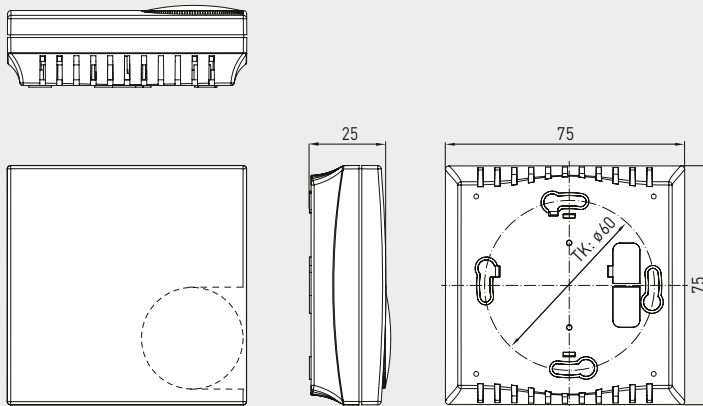


RTR - B 747
mit Innen-
einstellung



Maßzeichnung

Gehäuse E1
mit Poti
(Abb. ähnlich)



RTR - B 121
RTR - B 124
RTR - B 721
mit Außen-
einstellung



THERMASREG® RTR - B Raumtemperaturregler

Typ/WG01	Temperaturbereich	Funktion	Ausgang	Art.-Nr.	Preis
RTR - B 121 / B 124 / B 721				Außeneinstellung	
RTR-B 121	+5...+30 °C	Heizen	Öffner	1102-4011-2100-000	37,79 €
RTR-B 124	+5...+30 °C	Heizen, Temperaturabsenkung -5 K	Öffner	1102-4011-2400-000	39,94 €
RTR-B 721	+5...+30 °C	Heizen, Kühlen	Wechsler	1102-4017-2100-000	41,59 €
RTR - B 747				Inneneinstellung	
RTR-B 747	+5...+30 °C	Heizen, Kühlen	Wechsler	1102-4017-4700-000	45,37 €

**Raumtemperaturregler, stetig,
Aufputz, Allgemeines**

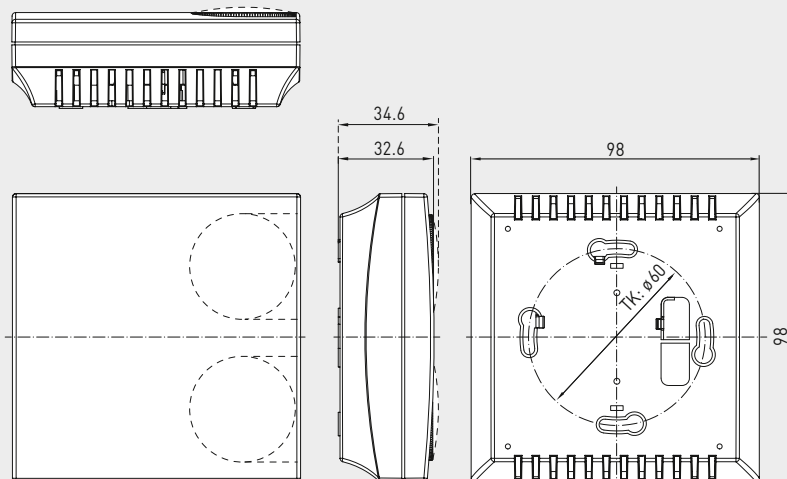
Elektronischer Raumtemperaturregler, Klimaregler **THERMASREG® RTR-S** zur Temperaturregelung oder Überwachung, mit Ausgang 0 - 10 V für Heizen und Kühlen, wahlweise als stetiger Klimaregler mit manueller Ventilator-Drehzahlsteuerung, Sollwertverstellung und LED-Betriebsanzeigen. Eingesetzt in trockenen Einzelräumen, die mit Radiatoren, Kühldecken, Lüftungs- oder Klimaanlage geheizt bzw. gekühlt werden oder als Fernbedienung von Klimageräten, z. B. in Hotels, Büros oder Krankenhäusern oder als Raumthermostat.

TECHNISCHE DATEN

Spannungsversorgung:	24 V AC / DC (± 10%)
Temperaturfühler:	intern oder extern (über Jumper wählbar) Pt 1000 nach DIN EN 60751, Klasse B
Regelbereich:	+5...+30 °C, einstellbar über Sollwertpoti mit Zahlenskala oder +21 °C (± 8 K), einstellbar über Sollwertpoti mit Schwellpfeil (Mittelstellung /+ /-)
Ausgänge:	1 x Heizen, 1 x Kühlen, 0 - 10 V oder 10 - 0 V umsteckbar, max. 5 mA
Proportional-Band:	intern über Poti einstellbar, Heizen +0,5...+3 K (1 K Werkseinstellung) Kühlen +0,5...+3 K (2 K Werkseinstellung)
neutrale Zone:	intern über Poti einstellbar, +1...+5 K (1 K Werkseinstellung)
Regelverhalten:	PI
Gehäuse:	Kunststoff, Werkstoff ABS, Farbe Reinweiß (ähnlich RAL 9010)
Gehäuse Abmaße:	98 x 98 x 33 mm (Baldur 2)
Montage:	Wandmontage oder auf UP-Dose, Ø 55 mm, Unterteil mit 4-Loch, für Befestigung auf senkrecht oder waagrecht installierten UP-Dosen für Kabeleinführung hinten, mit Sollbruchstelle für Kabeleinführung oben / unten bei AP
elektrischer Anschluss:	0,14 - 2,5 mm ² , über Schraubklemmen
zulässige Luftfeuchte:	max. 90% RH, nicht kondensierende Luft
Schutzklasse:	III (nach EN 60 730)
Schutzart:	IP 30 (nach EN 60 529)
Normen:	CE-Konformität, elektromagnetische Verträglichkeit nach EN 61 326, EMV-Richtlinie 2014 / 30 / EU

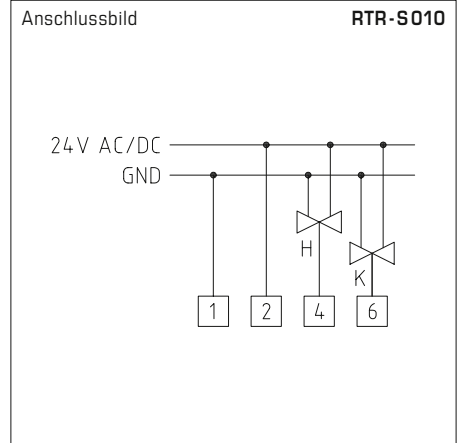
Maßzeichnung

Gehäuse **Baldur 2**
(ein oder zwei Potis möglich)





RTR-S010
(BalduR2)
stetiger Raumtemperaturregler
für 2-Kanaleinzelraumregelung

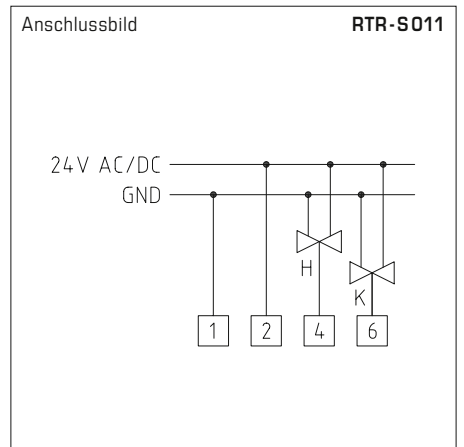


THERMASREG® RTR-S010 Raumtemperaturregler

Typ/WG01	Sensor intern/extern	Ausgang Heizen	Ausgang Kühlen	Art.-Nr.	Preis
RTR-S010				Außeneinstellung	
RTR-S 010	Pt1000	0 - 10 V	0 - 10 V	1102-40B0-1000-000	181,10 €
Ausstattung:	+5...+30 °C, über Sollwertsteller, Zahlenskala				



RTR-S011
(BalduR2)
stetiger Raumtemperaturregler
für 2-Kanaleinzelraumregelung



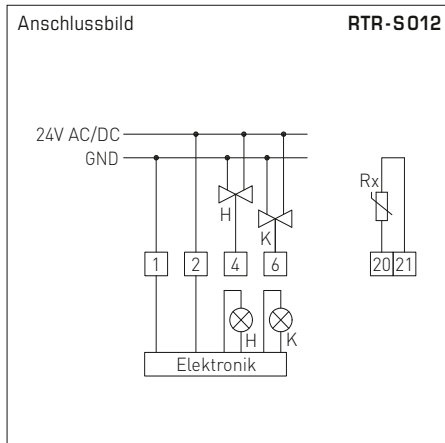
THERMASREG® RTR-S011 Raumtemperaturregler

Typ/WG01	Sensor intern/extern	Ausgang Heizen	Ausgang Kühlen	Art.-Nr.	Preis
RTR-S011				Außeneinstellung	
RTR-S 011	Pt1000	0 - 10 V	0 - 10 V	1102-40B0-1100-000	181,10 €
Ausstattung:	+21 °C (±8K), über Sollwertsteller, Schwellpfeil (Mittelstellung/+/-)				

Raumtemperaturregler, stetig,
Aufputz, diverse Ausführungen



RTR-S 012
(Baldur 2)
stetiger Raumtemperaturregler
für 2-Kanaleinzelraumregelung,
mit LED-Betriebsanzeige

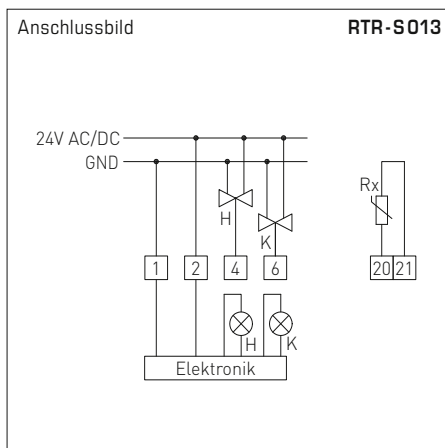


THERMASREG® RTR-S 012 Raumtemperaturregler

Typ / WG01	Sensor intern / extern	Ausgang Heizen	Ausgang Kühlen	Art.-Nr.	Preis
RTR-S 012				Außeneinstellung	
RTR-S 012	Pt1000	0 - 10V	0 - 10V	1102-4080-1200-000	188,80 €
Ausstattung:		+5...+30 °C, über Sollwertsteller, Zahlenskala, LED rot: Betriebsanzeige Heizen, LED blau: Betriebsanzeige Kühlen			



RTR-S 013
(Baldur 2)
stetiger Raumtemperaturregler
für 2-Kanaleinzelraumregelung,
mit LED-Betriebsanzeige



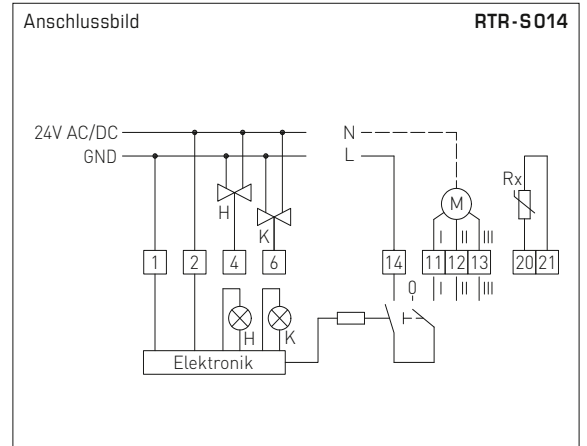
THERMASREG® RTR-S 013 Raumtemperaturregler

Typ / WG01	Sensor intern / extern	Ausgang Heizen	Ausgang Kühlen	Art.-Nr.	Preis
RTR-S 013				Außeneinstellung	
RTR-S 013	Pt1000	0 - 10V	0 - 10V	1102-4080-1300-000	188,80 €
Ausstattung:		+21 °C (± 8K) über Sollwertsteller, Schwellpfeil (Mittelstellung /+ /-), LED rot: Betriebsanzeige Heizen, LED blau: Betriebsanzeige Kühlen			



RTR-S014
(Balduz 2)

stetiger Raumtemperaturregler für 2-Kanaleinzelraumregelung, mit LED-Betriebsanzeige und 3-stufiger Drehzahleinstellung für Ventilatoren



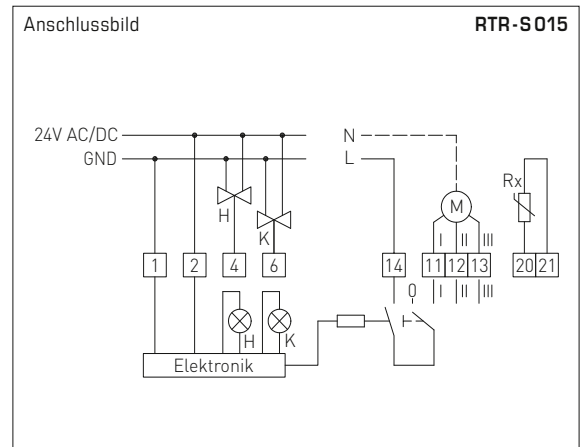
THERMASREG® RTR-S014 Raumtemperaturregler

Typ/WG01	Sensor intern/extern	Ausgang Heizen	Ausgang Kühlen	Art.-Nr.	Preis
RTR-S014				Außeneinstellung	
RTR-S 014	Pt1000	0 - 10 V	0 - 10 V	1102-40B0-1400-000	196,51 €
Ausstattung: +5...+30 °C, über Sollwertsteller, Zahlenskala, Sensor intern/extern wählbar, LED rot: Betriebsanzeige Heizen, LED blau: Betriebsanzeige Kühlen, 4-stufiger Drehschalter für Ventilatorendrehzahl (0/I/II/III)					



RTR-S015
(Balduz 2)

stetiger Raumtemperaturregler für 2-Kanaleinzelraumregelung, mit LED-Betriebsanzeige und 3-stufiger Drehzahleinstellung für Ventilatoren



THERMASREG® RTR-S015 Raumtemperaturregler

Typ/WG01	Sensor intern/extern	Ausgang Heizen	Ausgang Kühlen	Art.-Nr.	Preis
RTR-S015				Außeneinstellung	
RTR-S 015	Pt1000	0 - 10 V	0 - 10 V	1102-40B0-1500-000	196,51 €
Ausstattung: +21 °C (±8K) über Sollwertsteller, Schwellpfeil (Mittelstellung/+/−), LED rot: Betriebsanzeige Heizen, LED blau: Betriebsanzeige Kühlen, 4-stufiger Drehschalter für Ventilatorendrehzahl (0/I/II/III)					

**Temperaturregler, einstufig,
mit schaltendem Ausgang**

Mechanischer Temperaturregler / Feuchtraumtemperaturregler **THERMASREG® TR 040 / TR 060** mit schaltendem Ausgang (einstufig), mit Edelstahlkapillare (Wendelfühler), der ohne Fremdspannung arbeitet. Er ist geeignet zur Temperaturüberwachung und -regelung in Wärmeerzeugungsanlagen, in Heizungs-, Klima-, Lüftungsanlagen, zur Belüftung, Kühlung, Klimatisierung in Hallen, Kühlräumen, Gewächshäusern, Gärtnereien, Stallungen, Aufzugsräumen, als Industrieraumthermostat oder Aufbauthermostat in Industrieanwendungen sowie im Feuchtraum- und Außenbereich.

TR 040
TR 060
(einstufig)
TR

TECHNISCHE DATEN

Schaltleistung:	24...250 V AC +10%, 16 A, cos φ = 1,0 (Kontaktbelastung) 24...250 V AC +10%, 1,5 A, cos φ = 0,6 bei 24 V mindestens 150 mA
Kontakt:	staubgekapselter Schaltblock als ein- oder zweipoliger, potentialfreier Umschalter (Wechsler)
Gehäuse:	Kunststoff, UV-beständig, Werkstoff Polyamid, 30 % glaskugelverstärkt, Farbe Verkehrsweiß (ähnlich RAL 9016)
Abmaße Gehäuse:	108 x 70 x 73,5 mm (Thor 2)
Kabelverschraubung:	M20 x 1,5; mit Zugentlastung
Gehäusetemperatur:	-35...+65 °C
Kapillare:	Edelstahl V2A (1.4303)
Toleranz:	T _{min} ± 3 K; T _{max} ± 3 K; bei +20 °C ± 1 K
elektrischer Anschluss:	0,14 - 2,5 mm ² , über Schraubklemmen
Verlegung:	zulässige Schwingungsbelastung ≤ ½ g
Schutzklasse:	I (nach EN 60 730)
Schutzart:	IP 65 (nach EN 60 529)
Normen:	CE-Konformität, EMV-Richtlinie 2014 / 30 / EU, Niederspannungsrichtlinie 2014 / 35 / EU



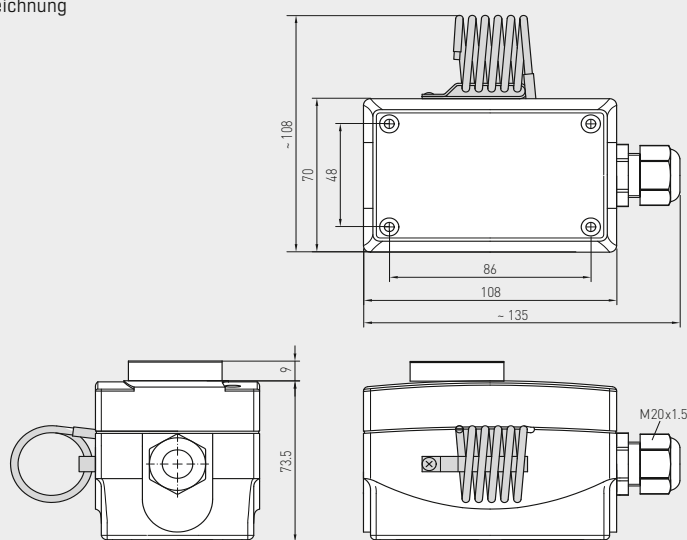
TR 040 U
TR 060 U
(einstufig)
TW



FUNKTION

- Heizen:** Der eingestellte Sollwert (Skalenwert) entspricht dem Abschaltwert der Heizung. Der Einschaltwert liegt um die Schaltdifferenz niedriger. Kontakt 2-3 öffnet bei Temperaturanstieg auf den eingestellten Wert.
- Kühlen:** Der eingestellte Sollwert (Skalenwert) entspricht dem Einschaltwert der Kühlung. Der Abschaltwert liegt um die Schaltdifferenz niedriger. Kontakt 1-2 schließt bei Temperaturanstieg auf den eingestellten Wert.

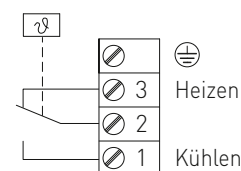
Maßzeichnung



TR 040
TR 060

Anschlussbild

TR 040
TR 060



THERMASREG® TR 040 / TR 060 Temperaturregler, einstufig

Typ / WG01	Temperaturbereich	thermische Schaltdifferenz (fest) ca.	max. Kapillartemperatur	Art.-Nr.	Preis
TR 040 / 060				TR (Außeneinstellung)	
TR-040	0...+40 °C	2K	+65 °C	1102-1050-1100-200	78,75 €
TR-060	0...+60 °C	2K	+75 °C	1102-1050-1100-300	78,75 €
TR 040 U / 060 U				TW (Inneneinstellung)	
TR-040 U	0...+40 °C	2K	+65 °C	1102-1050-2100-200	77,48 €
TR-060 U	0...+60 °C	2K	+75 °C	1102-1050-2100-300	77,48 €

Mechanischer Temperaturregler / Feuchtraumtemperaturregler **THERMASREG® TR 22** mit schaltendem Ausgang (einstufig) mit Kupferkapillare, der ohne Fremdspannung arbeitet. Er ist geeignet zur Temperaturüberwachung und -regelung in Wärmeerzeugungsanlagen, in Heizungs-, Klima-, Lüftungsanlagen, zur Belüftung, Kühlung, Klimatisierung in Hallen, Kühlräumen, Gewächshäusern, Gärtnereien, Stallungen, Aufzugsräumen, als Industrieraumthermostat oder Aufbauthermostat in Industrieanwendungen sowie im Feuchtraum- und Außenbereich.

TR 22
(einstufig)
TR

TECHNISCHE DATEN

Schaltleistung:	24...250V AC +10%, 16 A, cos φ = 1,0 (Kontaktbelastung) 24...250V AC +10%, 1,5 A, cos φ = 0,6 bei 24 V mindestens 150 mA
Kontakt:	staubgekapselter Schaltblock als einpoliger, potentialfreier Umschalter (Wechsler)
Gehäuse:	Kunststoff, UV-beständig, Werkstoff Polyamid, 30% glaskugelverstärkt, Farbe Verkehrsweiß (ähnlich RAL 9016)
Abmaße Gehäuse:	108 x 70 x 73,5 mm (Thor 2)
Kabelverschraubung:	M20 x 1,5 ; mit Zugentlastung
Gehäusetemperatur:	-35...+65 °C
Bauart:	Torsionsmesswerk mit Flüssigkeitsfüllung
Kapillare:	Kupfer
Toleranz:	T _{min} ± 3K; T _{max} ± 3K
Verlegung:	zulässige Schwingungsbelastung ≤ ½ g
elektrischer Anschluss:	0,14 - 2,5 mm ² , über Schraubklemmen
Schutzklasse:	I (nach EN 60730)
Schutzart:	IP 65 (nach EN 60529)
Normen:	CE-Konformität, EMV-Richtlinie 2014 / 30 / EU, Niederspannungsrichtlinie 2014 / 35 / EU

FUNKTION

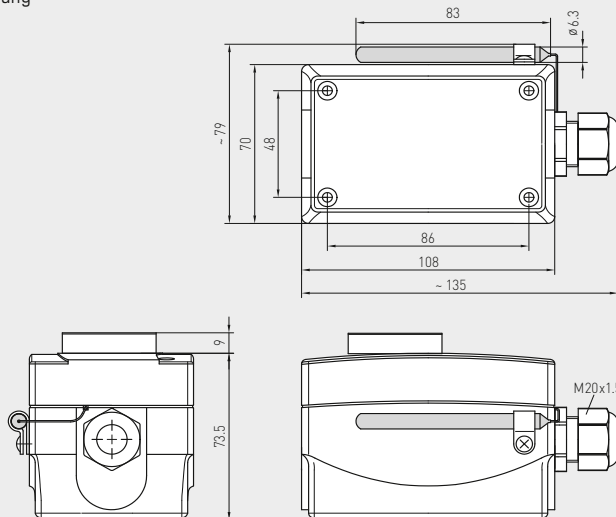
- Heizen:** Der eingestellte Sollwert (Skalenwert) entspricht dem Abschaltwert der Heizung. Der Einschaltwert liegt um die Schaltdifferenz niedriger. Kontakt 2-3 öffnet bei Temperaturanstieg auf den eingestellten Wert.
- Kühlen:** Der eingestellte Sollwert (Skalenwert) entspricht dem Einschaltwert der Kühlung. Der Abschaltwert liegt um die Schaltdifferenz niedriger. Kontakt 1-2 schließt bei Temperaturanstieg auf den eingestellten Wert.



TR 22 U
(einstufig)
TW



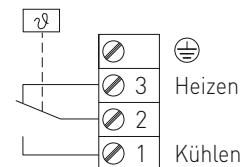
Maßzeichnung



TR 22

Anschlussbild

TR 22



THERMASREG® TR 22 Temperaturregler, einstufig

Typ/WG01	Temperaturbereich	thermische Schaltdifferenz (fest) ca.	max. Kapillartemperatur	Art.-Nr.	Preis
TR 22				TR (Außeneinstellung)	
TR-22	-35...+35 °C	3K (± 1K)	+60 °C	1102-1050-1100-100	78,75 €
TR 22 U				TW (Inneneinstellung)	
TR-22 U	-35...+35 °C	3K (± 1K)	+60 °C	1102-1050-2100-100	77,48 €

**Temperaturregler, zweistufig,
mit schaltendem Ausgang**

Mechanischer Temperaturregler / Feuchtraumtemperaturregler **THERMASREG® TR 04040** mit zwei unabhängig voneinander schaltenden Ausgängen, die getrennt eingestellt werden (z. B. für Tag- und Nachtschaltung), mit Edelstahlkapillare (Wendelfühler), der ohne Fremdspannung arbeitet. Er ist geeignet zur Temperaturüberwachung und -regelung in Wärmeerzeugungs-, Heizungs-, Klima-, Lüftungsanlagen, zur Belüftung, Kühlung, Klimatisierung in Hallen, Kühlräumen, Gewächshäusern, Gärtnereien, Stallungen, in Aufzugräumen, als Industrieraumthermostat oder Aufbauthermostat in Industrieanwendungen sowie im Feuchtraum- und Außenbereich.

TECHNISCHE DATEN

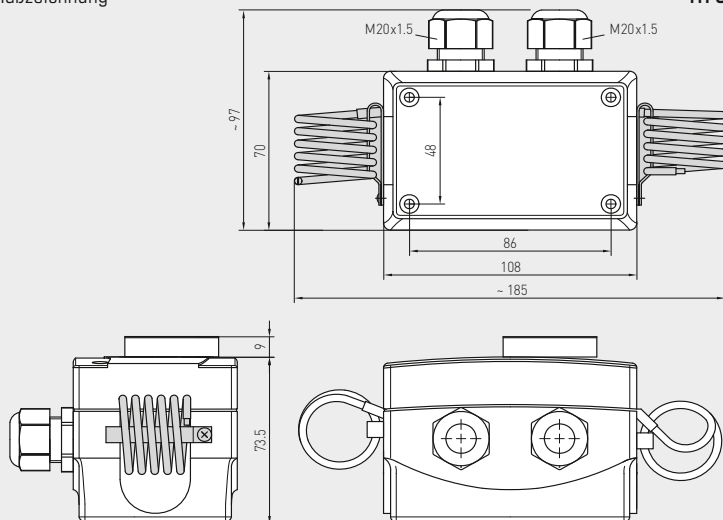
Schaltleistung:	24...250 V AC +10%, 16 A, cos φ = 1,0 (Kontaktbelastung) 24...250 V AC +10%, 1,5 A, cos φ = 0,6 bei 24 V mindestens 150 mA
Kontakt:	staubgekapselter Schaltblock als einpoliger, potentialfreier Umschalter (zwei Wechsler, getrennt verstellbar)
Gehäuse:	Kunststoff, UV-beständig, Werkstoff Polyamid, 30% glaskugelverstärkt, Farbe Verkehrsweiß (ähnlich RAL9016)
Abmaße Gehäuse:	108 x 70 x 73,5 mm (Thor 2)
Kabelverschraubung:	2x M20 x 1,5; mit Zugentlastung
Gehäusetemperatur:	-10...+65 °C
Kapillare:	Edelstahl V2A (1.4303)
Toleranz:	T _{min} ± 3K; T _{max} ± 3K; bei +20 °C ± 1K
elektrischer Anschluss:	0,14 - 2,5 mm ² , über Schraubklemmen
Verlegung:	zulässige Schwingungsbelastung ≤ ½ g
Schutzklasse:	I (nach EN 60 730)
Schutzart:	IP 65 (nach EN 60 529)
Normen:	CE-Konformität, EMV-Richtlinie 2014 / 30 / EU, Niederspannungsrichtlinie 2014 / 35 / EU

FUNKTION

Heizen: Kontakte 2-3 und 5-6 öffnen bei Temperaturanstieg auf den eingestellten Wert.
Kühlen: Kontakte 2-1 und 5-4 öffnen bei Temperaturabfall auf den eingestellten Wert.

Maßzeichnung

TR 04040



TR 04040

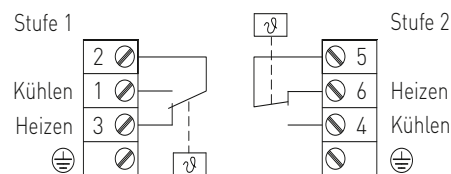


TR 04040 U



Anschlussbild

TR 04040



THERMASREG® TR 04040 Temperaturregler, zweistufig

Typ / WG01	Temperaturbereiche (einstellbar)		thermische Schalt-differenz (fest) ca.		max. Kapillar-temp.	Art.-Nr.	Preis
	1.	2.	1.	2.			
TR 04040						TR+TW (Außen-/Inneneinstellung)	
TR-04040	0...+40 °C	0...+40 °C	2K	2K	+65 °C	1102-1050-1200-200	115,84 €
TR 04040 U						TW+TW (Inneneinstellung)	
TR-04040 U	0...+40 °C	0...+40 °C	2K	2K	+65 °C	1102-1050-2200-200	115,84 €

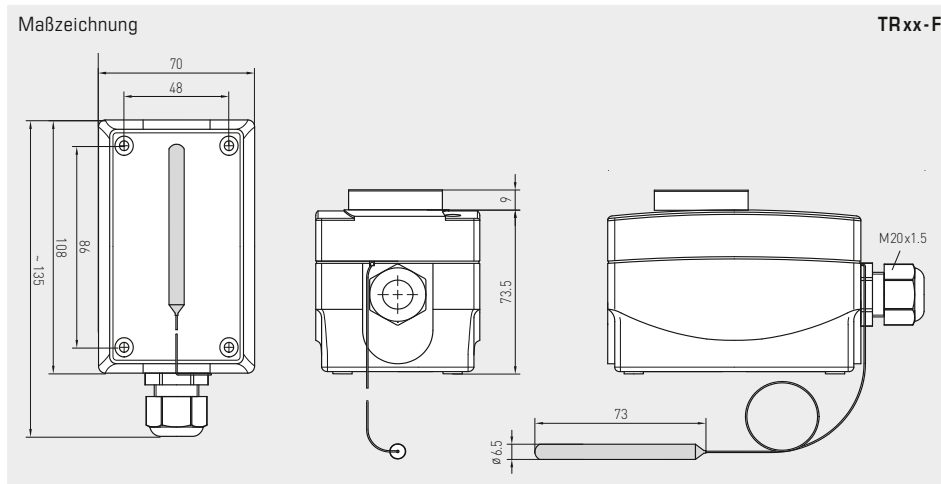


Mechanischer Temperaturregler **THERMASREG® TR xx - F** mit Fernfühler, mit schaltendem Ausgang (einstufig), der ohne Fremdspannung arbeitet, als Kapillarthermostat/Kapillarregler. Der Kapillarregler ist geeignet zur Temperaturüberwachung oder -regelung von nicht aggressiven flüssigen oder gasförmigen Medien, in der Heizungs-, Lüftungs- und Klimatechnik sowie im Maschinen- und Apparatebau, zum Einbau in Tauchhülsen oder in Klimakanäle.

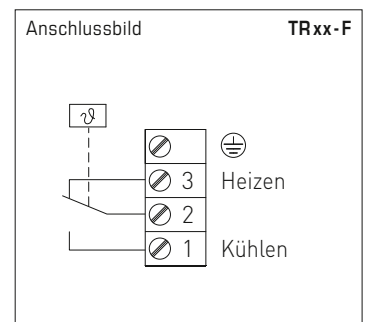
TR xx - F

TECHNISCHE DATEN	
Schaltleistung: (Kontaktbelastung)	24...250 V AC +10%, 16 A, cos φ = 1,0 24...250 V AC +10%, 1,5 A, cos φ = 0,6 bei 24 V mindestens 150 mA
Kontakt:	staubgekapselter Schaltblock als einpoliger, potentialfreier Umschalter (Wechsler)
Gehäuse:	Kunststoff, UV-beständig, Werkstoff Polyamid, 30% glaskugelverstärkt, Farbe Verkehrsweiß (ähnlich RAL 9016)
Abmaße Gehäuse:	108 x 70 x 73,5 mm (Thor 2)
Kabelverschraubung:	M20 x 1,5; mit Zugentlastung
Gehäusetemperatur:	-10...+65 °C
Bauart:	Torsionsmesswerk mit Flüssigkeitsfüllung
Fühler:	Kupferrohr, Kapillarlänge 1 m mit PVC-Schutzschlauch, Ø 6,8 mm
Toleranz:	T _{min} ± 3 K; T _{max} ± 3 K
Einbaulänge:	in Tauchhülse EL = 150 mm (Zubehör siehe Tabelle)
Verlegung:	Biegeradius > 35 mm zulässige Schwingungsbelastung ≤ ½ g zulässige Zugbelastung < 100 N
elektrischer Anschluss:	0,14 - 2,5 mm ² , über Schraubklemmen
Schutzklasse:	I (nach EN 60730)
Schutzart:	IP 65 (nach EN 60529)
Normen:	CE-Konformität, EMV-Richtlinie 2014 / 30 / EU, Niederspannungsrichtlinie 2014 / 35 / EU

FUNKTION
Heizen: 2 - 3 verdrahten
Kühlen: 2 - 1 verdrahten



TRxx-F-U



THERMASREG® TR xx - F Temperaturregler, einstufig					
Typ/WG01	Temperaturbereich	thermische Schalt-differenz (fest) ca.	max. Kapillar-temperatur	Art.-Nr.	Preis
TRxx-F				TR (Außeneinstellung)	
TR-1-F	-35... +35 °C	3 K (± 1 K)	+60 °C	1102-1056-1110-100	79,81 €
TR-060-F	0... +60 °C	3 K (± 1 K)	+75 °C	1102-1050-1110-300	79,81 €
TR-090-F	0... +90 °C	3 K (± 1 K)	+120 °C	1102-1050-1110-400	79,81 €
TR-0120-F	0...+120 °C	5 K (± 1 K)	+135 °C	1102-1050-1110-500	79,81 €
TR-50140-F	+50...+140 °C	5 K (± 1 K)	+150 °C	1102-1050-1110-600	79,81 €
Aufpreis:	U = Inneneinstellung (TW), z.B. TR-090-F-U				9,95 €
ZUBEHÖR					
THR-MS-08/150	Tauchhülse Messing, EL = 150 mm, Ø 8 x 0,5 mm			7100-0011-3404-000	15,55 €
THR-VA-09/150	Tauchhülse Edelstahl V2A (1.4301), EL = 150 mm, Ø 9 x 1,0 mm			7100-0012-3032-000	40,99 €
weitere Informationen siehe letztes Kapitel!					

Einbautemperaturregler, inkl. Tauchhülse,
EG-Baumuster geprüft, TÜV geprüft,
mit schaltendem Ausgang

DIN-geprüftes, deutsches Qualitätsprodukt. Temperaturregel- und Begrenzungseinrichtungen für Wärmeerzeugungsanlagen nach DIN EN 14597. Sicherheitstemperaturbegrenzer (STB) mit EG-Baumusterprüfung (Modul B) nach Richtlinie 2014/68/EU.

Mechanisches Temperaturregelgerät / Stabthermostat THERMASREG® ETR mit schaltendem Ausgang, das zur Temperaturüberwachung, -regelung oder -begrenzung flüssiger oder gasförmiger Medien als Kesselregler oder in der Heizungs-, Lüftungs- und Klimatechnik sowie im Maschinen- und Apparatebau und in Wärmeerzeugungsanlagen eingesetzt wird.

Es ist als ein- oder zweistufiges Gerät ausgeführt, als einstellbarer Temperaturregler TR, Temperaturwächter TW oder Sicherheitstemperaturbegrenzer STB.



TECHNISCHE DATEN

Schaltleistung: (Kontaktbelastung)	24...250 V AC + 10 %, 10 A, cos φ = 1,0 24...250 V AC + 10 %, 1,5 A, cos φ = 0,6 bei 24 V mindestens 150 mA
Kontakt:	staubgekapselter Schaltblock als ein- oder zweipoliger, potentialfreier Umschalter (Wechsler)
Gehäuse:	Kunststoff, UV-beständig, Werkstoff Polyamid, 30 % glaskugelverstärkt, Farbe Verkehrsweiß (ähnlich RAL 9016)
Abmaße Gehäuse:	108 x 70 x 73,5 mm (Thor 2)
Kabelverschraubung:	M 20 x 1,5; mit Zugentlastung
Messelement:	Torsionsmesswerk mit Flüssigkeitsfüllung, Flüssigkeitsausdehnungsfühler
Einbaulage:	beliebig
Umgebungstemperatur:	-10...+65 °C am Schaltgehäuse
Toleranz:	T _{min} ± 5 K; T _{max} ± 3 K
Tauchhülsen:	THR-ms-08 / xx , Einfachhülse in Messing vernickelt, Ø = 8 mm, R ½", SW 22, p _{max} = 10 bar, T _{max} = +150 °C THR-VA-09 / xx , Einfachhülse in Edelstahl V4A (1.4571), Ø = 9 mm, G ½", SW 27, p _{max} = 25 bar, T _{max} = +150 °C THR-VA-17 / xx , Doppelhülse in Edelstahl V4A (1.4571), Ø = 17 mm, G ½", SW 27, p _{max} = 25 bar, T _{max} = +150 °C (je nach Typ ist entsprechende Tauchhülse im Lieferumfang enthalten, siehe Tabelle)
Betriebsmedium:	Wasser, Öl, Luft und Abgase
Einbaulänge:	100 mm / 150 mm / 200 mm (siehe Tabelle)
Prozessanschluss:	Einschraubgewinde
elektrischer Anschluss:	0,14 - 2,5 mm², über Schraubklemmen
Schutzklasse:	I (nach EN 60 730)
Schutzart:	IP 65 (nach EN 60 529)
Normen:	CE-Konformität, EMV-Richtlinie 2014 / 30 / EU, Niederspannungsrichtlinie 2014 / 35 / EU
Prüfungen:	EG-Baumusterprüfung (Modul B) nach Richtlinie 2014 / 68 / EU , Zertifikat-Nr.: IS-TAF-MUC 18 03 2652130 002, DIN EN 14597, Register-Nr.: STB 1201, TR / STB 1202
FUNKTION	TW, TR: Kontakte 2 - 3 öffnen bei Temperaturanstieg auf den eingestellten Wert. STB: Kontakte 2 - 1 bzw. 5 - 4 (zweistufig) öffnen bei Temperaturanstieg auf den eingestellten Wert. Eine Wiederinbetriebnahme ist erst nach Abkühlen um ca. 15 K - 20 K durch Betätigen der Rückstelltaste möglich.





Ausstattungsvarianten:

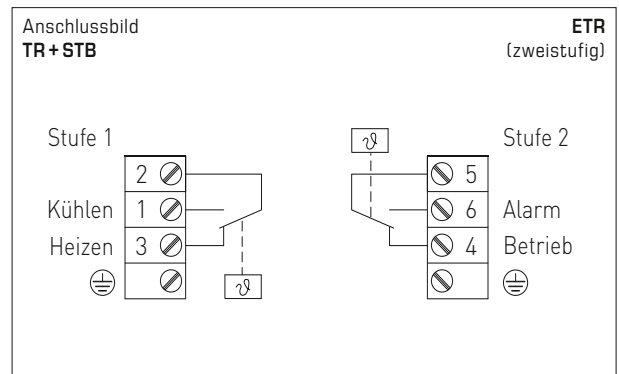
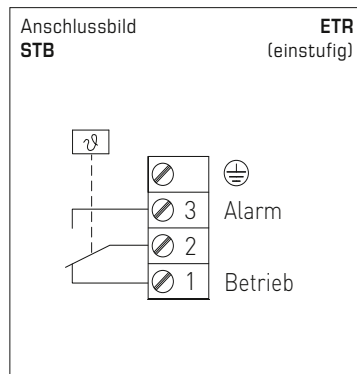
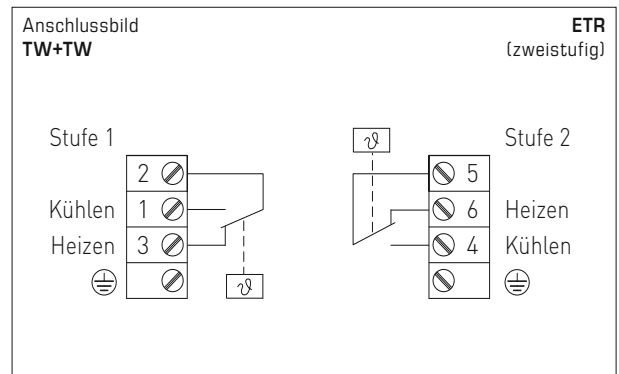
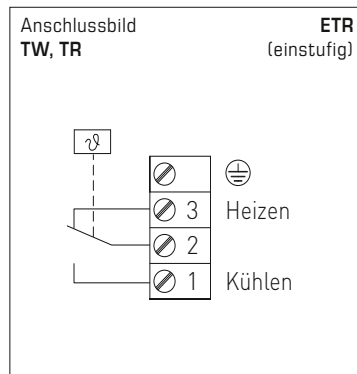
TW
Temperaturwächter
(Inneneinstellung)

TR
Temperaturregler
(Außeneinstellung)

STB
einstellbarer Sicherheits-
temperaturbegrenzer
(Inneneinstellung)

TW+TW
Doppel-Temperaturwächter
(Inneneinstellung)

TR + STB
Temperaturregler
(Außeneinstellung) +
einstellbarer Sicherheits-
temperaturbegrenzer
(Inneneinstellung)



ZERTIFIKAT / CERTIFICATE / CERTIFICADO / CERTIFIKAT / 認 証 証 書 / CERTIFICATE. TÜV SÜD Industrie Service logo. ZERTIFIKAT gültig bis: 25.02.2028. CERTIFICATE valid until: 25.02.2028. EU-Baumusterprüfung (Modul B) - Baumuster - nach Richtlinie 2014/68/EU. Zertifikat-Nr.: Z-IS-TAF-MUC-18-03-2652130-002. Name und Anschrift des Herstellers: S+S Regeltechnik GmbH, Pirnaer Str. 20, 90411 Nürnberg. Prüfbericht Nr.: C-T 1382-01/18 vom 2018-02-26. Geltungsbereich: Sicherheitstemperaturbegrenzer als Ausrüstungsteil mit Sicherheitsfunktion. Fertigungsstätte: S+S Regeltechnik GmbH, Pirnaer Str. 20, 90411 Nürnberg. München, 26.02.2018. TÜV SÜD Industrie Service GmbH Zertifizierungsstelle für Druckgeräte. Johannes Steiglechner. Seite 1 zum Zertifikat Nr. / Page 1 of the certificate No. Z-IS-TAF-MUC-18-03-2652130-002.

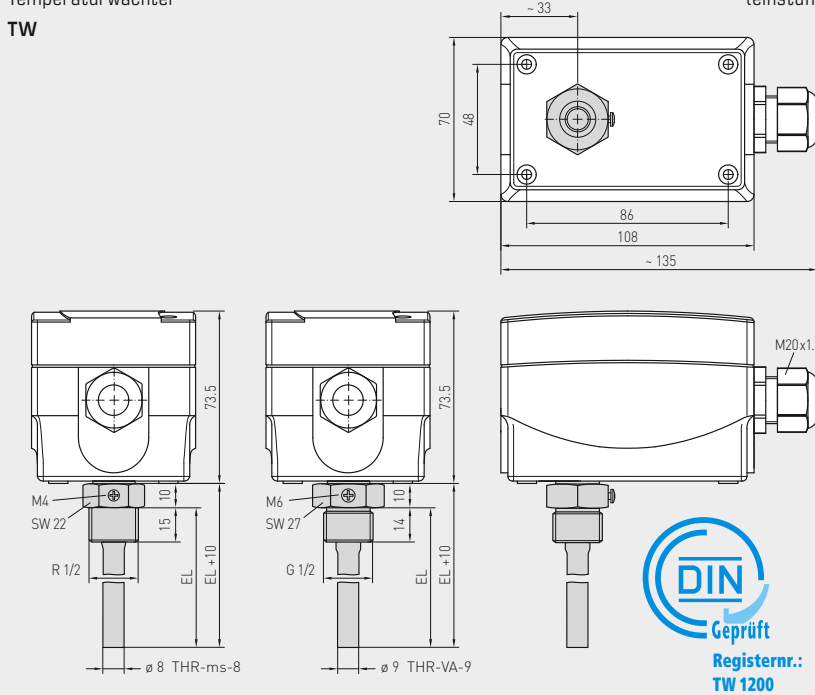
Seite 3 zum Zertifikat Nr. IS-TAF-MUC-18-03-2652130-002. Ersatz für das Zertifikat bzw. Ausgabe vom / Replaces certificate dated IS-TAF-MUC 08 02 100248356 001. Prüfgrundlage / Basis of examination: VdTUV-Merkblatt Temperatur 100 2017-03, DIN EN 14597 :2015-01. Wesentliche Sicherheitsanforderungen der Richtlinie 2014/68/EU. Typenschlüssel einzelnen Geräteausführungen. Table with columns: Geräteausführung, Gerätecode, Technischer Aufbau. Table with columns: Geräteausführung, Gerätecode, Technischer Aufbau. Die nachfolgend genannten Bedingungen sind zu berücksichtigen: 1. Wegen der Ansprechgenauigkeit dürfen die Geräte der Baureihe ETR nur mit den mitgelieferten Tauchhülsen und unter der Verwendung von Wärmeleitpaste eingesetzt werden. 2. Das Gefährdungsrisiko bei äußerem Brand sowie bei Belastungen durch Verkehr, Wind und Erdbeben ist abhängig von der Einbausituation und dem Aufstellungsort des Druckgerätes gegebenenfalls gesondert zu beurteilen. Anlage zum Zertifikat / Appendix of certificate Z-IS-TAF-MUC-18-03-2652130-002.

einstufig

Einbautemperaturregler, inkl. Tauchhülse,
EG-Baumuster geprüft, TÜV geprüft,
mit schaltendem Ausgang

Maßzeichnung
Temperaturwächter
TW

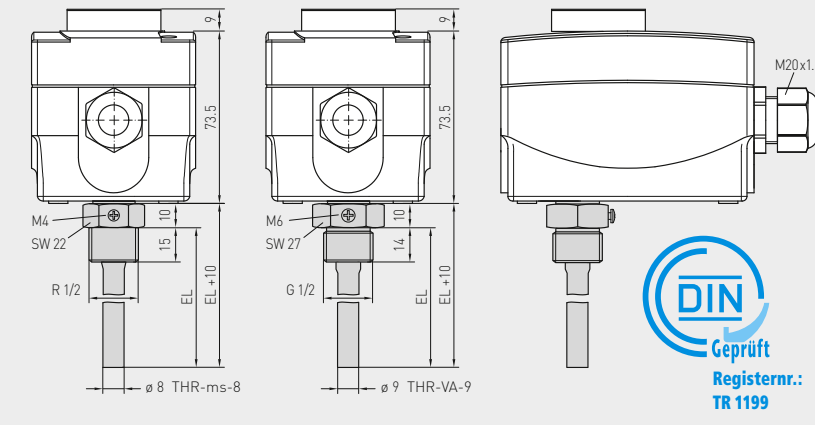
ETR-xxU
(einstufig)



ETR-060U
ETR-090U
(einstufig)
TW

Maßzeichnung
Temperaturregler
TR

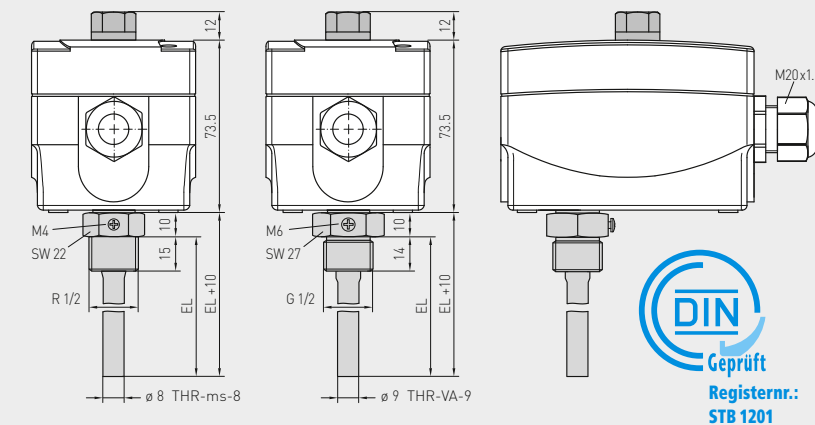
ETR-xx
(einstufig)



ETR-1
ETR-060
ETR-090
ETR-0120
ETR-50140
(einstufig)
TR

Maßzeichnung
einstellbarer Sicherheitstemperaturbegrenzer
STB

ETR-Rxx
(einstufig)



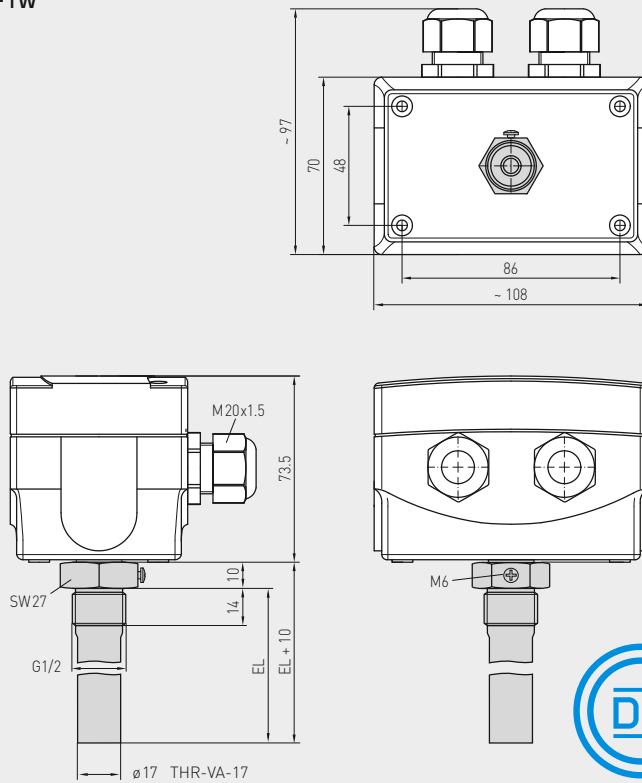
ETR-R6585
ETR-R90110
(einstufig)
STB
einstellbar



THERMASREG® ETR Einbautemperaturregler, einstufig, inkl. Tauchhülse						
Typ/WG02	Einbaulänge (EL)	Temperaturbereiche (einstellbar)	thermische Schaltdifferenz (fest) ca.	max. Kapillartemp.	Art.-Nr.	Preis
ETR-060 U					TW	
ETR-060 U MS/100	100 mm	0...+60 °C	3K	+75 °C	1102-2010-2100-380	70,83 €
ETR-060 U MS/150	150 mm	0...+60 °C	3K	+75 °C	1102-2010-2100-310	73,21 €
ETR-060 U MS/200	200 mm	0...+60 °C	3K	+75 °C	1102-2010-2100-320	77,40 €
ETR-060 U VA/100	100 mm	0...+60 °C	3K	+75 °C	1102-2010-2100-390	98,46 €
ETR-060 U VA/150	150 mm	0...+60 °C	3K	+75 °C	1102-2010-2100-330	100,82 €
ETR-060 U VA/200	200 mm	0...+60 °C	3K	+75 °C	1102-2010-2100-340	105,03 €
ETR-090 U					TW	
ETR-090 U MS/100	100 mm	0...+90 °C	3K	+120 °C	1102-2010-2100-480	70,83 €
ETR-090 U MS/150	150 mm	0...+90 °C	3K	+120 °C	1102-2010-2100-410	73,21 €
ETR-090 U MS/200	200 mm	0...+90 °C	3K	+120 °C	1102-2010-2100-420	77,40 €
ETR-090 U VA/100	100 mm	0...+90 °C	3K	+120 °C	1102-2010-2100-490	98,46 €
ETR-090 U VA/150	150 mm	0...+90 °C	3K	+120 °C	1102-2010-2100-430	100,82 €
ETR-090 U VA/200	200 mm	0...+90 °C	3K	+120 °C	1102-2010-2100-440	105,03 €
ETR-1					TR	
ETR-1 MS/100	100 mm	-35...+35 °C	3K	+75 °C	1102-2010-1100-180	70,83 €
ETR-1 MS/150	150 mm	-35...+35 °C	3K	+75 °C	1102-2010-1100-110	73,21 €
ETR-1 MS/200	200 mm	-35...+35 °C	3K	+75 °C	1102-2010-1100-120	77,40 €
ETR-1 VA/100	100 mm	-35...+35 °C	3K	+75 °C	1102-2010-1100-190	98,46 €
ETR-1 VA/150	150 mm	-35...+35 °C	3K	+75 °C	1102-2010-1100-130	100,82 €
ETR-1 VA/200	200 mm	-35...+35 °C	3K	+75 °C	1102-2010-1100-140	105,03 €
ETR-060					TR	
ETR-060 MS/100	100 mm	0...+60 °C	3K	+75 °C	1102-2010-1100-380	70,83 €
ETR-060 MS/150	150 mm	0...+60 °C	3K	+75 °C	1102-2010-1100-310	73,21 €
ETR-060 MS/200	200 mm	0...+60 °C	3K	+75 °C	1102-2010-1100-320	77,40 €
ETR-060 VA/100	100 mm	0...+60 °C	3K	+75 °C	1102-2010-1100-390	98,46 €
ETR-060 VA/150	150 mm	0...+60 °C	3K	+75 °C	1102-2010-1100-330	100,82 €
ETR-060 VA/200	200 mm	0...+60 °C	3K	+75 °C	1102-2010-1100-340	105,03 €
ETR-090					TR	
ETR-090 MS/100	100 mm	0...+90 °C	3K	+120 °C	1102-2010-1100-480	70,83 €
ETR-090 MS/150	150 mm	0...+90 °C	3K	+120 °C	1102-2010-1100-410	73,21 €
ETR-090 MS/200	200 mm	0...+90 °C	3K	+120 °C	1102-2010-1100-420	77,40 €
ETR-090 VA/100	100 mm	0...+90 °C	3K	+120 °C	1102-2010-1100-490	98,46 €
ETR-090 VA/150	150 mm	0...+90 °C	3K	+120 °C	1102-2010-1100-430	100,82 €
ETR-090 VA/200	200 mm	0...+90 °C	3K	+120 °C	1102-2010-1100-440	105,03 €
ETR-0120					TR	
ETR-0120 MS/100	100 mm	0...+120 °C	5K	+135 °C	1102-2010-1100-580	70,83 €
ETR-0120 MS/150	150 mm	0...+120 °C	5K	+135 °C	1102-2010-1100-510	73,21 €
ETR-0120 MS/200	200 mm	0...+120 °C	5K	+135 °C	1102-2010-1100-520	77,40 €
ETR-0120 VA/100	100 mm	0...+120 °C	5K	+135 °C	1102-2010-1100-590	98,46 €
ETR-0120 VA/150	150 mm	0...+120 °C	5K	+135 °C	1102-2010-1100-530	100,82 €
ETR-0120 VA/200	200 mm	0...+120 °C	5K	+135 °C	1102-2010-1100-540	105,03 €
ETR-50140					TR	
ETR-50140 MS/100	100 mm	+50...+140 °C	5K	+150 °C	1102-2010-1100-680	70,83 €
ETR-50140 MS/150	150 mm	+50...+140 °C	5K	+150 °C	1102-2010-1100-610	73,21 €
ETR-50140 MS/200	200 mm	+50...+140 °C	5K	+150 °C	1102-2010-1100-620	77,40 €
ETR-50140 VA/100	100 mm	+50...+140 °C	5K	+150 °C	1102-2010-1100-690	98,46 €
ETR-50140 VA/150	150 mm	+50...+140 °C	5K	+150 °C	1102-2010-1100-630	100,82 €
ETR-50140 VA/200	200 mm	+50...+140 °C	5K	+150 °C	1102-2010-1100-640	105,03 €
ETR-R6585					STB	
ETR-R6585 MS/100	100 mm	+65...+85 °C	+0/-15...20K	+120 °C	1102-2010-6100-780	85,35 €
ETR-R6585 MS/150	150 mm	+65...+85 °C	+0/-15...20K	+120 °C	1102-2010-6100-710	87,73 €
ETR-R6585 MS/200	200 mm	+65...+85 °C	+0/-15...20K	+120 °C	1102-2010-6100-720	95,74 €
ETR-R6585 VA/100	100 mm	+65...+85 °C	+0/-15...20K	+120 °C	1102-2010-6100-790	103,41 €
ETR-R6585 VA/150	150 mm	+65...+85 °C	+0/-15...20K	+120 °C	1102-2010-6100-730	105,78 €
ETR-R6585 VA/200	200 mm	+65...+85 °C	+0/-15...20K	+120 °C	1102-2010-6100-740	110,12 €
ETR-R90110					STB	
ETR-R90110 MS/100	100 mm	+90...+110 °C	+0/-15...20K	+120 °C	1102-2010-6100-880	85,35 €
ETR-R90110 MS/150	150 mm	+90...+110 °C	+0/-15...20K	+120 °C	1102-2010-6100-810	87,73 €
ETR-R90110 MS/200	200 mm	+90...+110 °C	+0/-15...20K	+120 °C	1102-2010-6100-820	95,74 €
ETR-R90110 VA/100	100 mm	+90...+110 °C	+0/-15...20K	+120 °C	1102-2010-6100-890	103,41 €
ETR-R90110 VA/150	150 mm	+90...+110 °C	+0/-15...20K	+120 °C	1102-2010-6100-830	105,78 €
ETR-R90110 VA/200	200 mm	+90...+110 °C	+0/-15...20K	+120 °C	1102-2010-6100-840	110,12 €
Typenbezeichnung: ETR-xx-Tauchhülsen-Material / Einbaulänge (mm) MS = Messing vernickelt, VA = Edelstahl V4A (1.4571) weitere Informationen und Zubehör siehe nächste Seite...						

Maßzeichnung
Doppel-Temperaturwächter
TW + TW

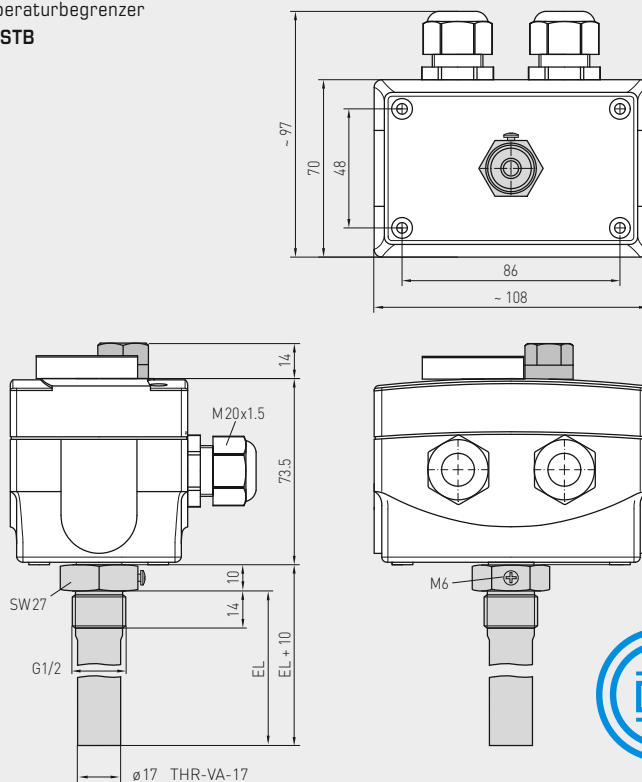
ETR-xx U
(zweistufig)



ETR-090090 U
(zweistufig)
TW + TW

Maßzeichnung
Temperaturregler +
einstellbarer Sicherheits-
temperaturbegrenzer
TR + STB

ETR-xx Rxx
(zweistufig)



ETR-060 R 85
ETR-090 R 110
(zweistufig)
TR + STB
einstellbar



THERMASREG® ETR Einbautemperaturregler, zweistufig, inkl. Tauchhülse								
Typ/WG02	Einbaulänge (EL)	Temperaturbereiche (einstellbar)		thermische Schaltdifferenz (fest) ca.		max. Kapillartemp.	Art.-Nr.	Preis
		1.	2.	1.	2.			
ETR-090090 U							TW + TW	
ETR-090090 U VA/150	150 mm	0...+90 °C	0...+90 °C	3K	3K	+120 °C	1102-2010-2205-130	146,41 €
ETR-090090 U VA/200	200 mm	0...+90 °C	0...+90 °C	3K	3K	+120 °C	1102-2010-2205-140	159,14 €
ETR-060R85							TR + STB	
ETR-060R85 VA/150	150 mm	0...+60 °C	+65...+85 °C	3K	+0/-15...20K	+120 °C	1102-2010-7205-230	146,41 €
ETR-060R85 VA/200	200 mm	0...+60 °C	+65...+85 °C	3K	+0/-15...20K	+120 °C	1102-2010-7205-240	159,14 €
ETR-090R110							TR + STB	
ETR-090R110 VA/150	150 mm	0...+90 °C	+90...+110 °C	3K	+0/-15...20K	+135 °C	1102-2010-7205-330	146,41 €
ETR-090R110 VA/200	200 mm	0...+90 °C	+90...+110 °C	3K	+0/-15...20K	+135 °C	1102-2010-7205-340	159,14 €
Typenbezeichnung:	ETR-xx_Tauchhülsen-Material / Einbaulänge (mm) MS = Messing vernickelt, VA = Edelstahl V4A (1.4571)							
Aufpreis:	U = Inneneinstellung, sofern nicht im Typ enthalten /2 = 2 Stufen, sofern nicht im Typ enthalten						9,95 € auf Anfrage	
Ausstattung:	TR = Temperaturregler (Außeneinstellung) TW = Temperaturwächter (Inneneinstellung) STB = einstellbarer Sicherheitstemperaturbegrenzer (Inneneinstellung); von außen: Schaltpunktquittierung, mit Wiedereinschaltsperrung, Wiederinbetriebnahme durch Rückstelltaste ca. 15...20K unter der Schalttemperatur (+0K/-15...20K); mit EG-Baumusterprüfung (Modul B) nach Richtlinie 2014/68/EU							
Hinweis:	Wegen der Ansprechgenauigkeit dürfen die Geräte der Baureihe ETR nur mit den mitgelieferten Tauchhülsen und unter Verwendung von Wärmleitpaste eingesetzt werden!							

ZUBEHÖR			
WLP-1	Wärmeleitpaste , silikonfrei	7100-0060-1000-000	3,38 €
weitere Informationen siehe letztes Kapitel!			

THERMASGARD® THR Tauchhülse Ø 8 / 9 / 17 mm								
Typ/WG01	p _{max} (statisch)	T _{max}	Zeitkonstante für Medium:			Einbaulänge (EL)	Art.-Nr. Ø	Preis
			Luft	Wasser	Öl			
THR-ms-08/xx Messing vernickelt							Ø 8 x 0,5 mm	
THR-MS-08/100	10 bar	+150 °C	106 s	18 s	53 s	100 mm	7100-0011-3022-000	15,42 €
THR-MS-08/150	10 bar	+150 °C	106 s	18 s	53 s	150 mm	7100-0011-3404-000	15,55 €
THR-MS-08/200	10 bar	+150 °C	106 s	18 s	53 s	200 mm	7100-0011-3403-000	18,47 €
THR-VA-09/xx Edelstahl V4A (1.4571)							Ø 9 x 1,0 mm	
THR-VA-09/100	25 bar	+150 °C	92 s	17 s	41 s	100 mm	7100-0012-3022-000	39,72 €
THR-VA-09/150	25 bar	+150 °C	92 s	17 s	41 s	150 mm	7100-0012-3032-000	40,99 €
THR-VA-09/200	25 bar	+150 °C	92 s	17 s	41 s	200 mm	7100-0012-3042-000	43,92 €
THR-VA-17/xx Edelstahl V4A (1.4571)							Ø 17 x 1,0 mm	
THR-VA-17/150	25 bar	+150 °C	-	45 s	55 s	150 mm	7100-0012-3033-000	40,99 €
THR-VA-17/200	25 bar	+150 °C	-	45 s	55 s	200 mm	7100-0012-3404-000	43,92 €
Bestellbeispiel:	THR - ms - 08 / 100 (Tauchhülse aus Messing, Ø = 8 mm, EL = 100 mm) THR - VA - 09 / 150 (Tauchhülse aus Edelstahl, Ø = 9 mm, EL = 150 mm) THR - VA - 17 / 200 (Tauchhülse aus Edelstahl, Ø = 17 mm, EL = 200 mm)							
Hinweis:	Innendurchmesser der Aufnahme 15,0 mm							

Kanaltemperaturregler, inkl. Montageflansch,
EG-Baumuster geprüft, TÜV geprüft,
mit schaltendem Ausgang

DIN-geprüftes, deutsches Qualitätsprodukt. Temperaturregel- und Begrenzungseinrichtungen für Wärmeerzeugungsanlagen nach DIN EN 14597. Sicherheitstemperaturbegrenzer (STB) mit EG-Baumusterprüfung (Modul B) nach Richtlinie 2014/68/EU.

Mechanisches Temperaturregelgerät / Stabthermostat THERMASREG® KTR mit schaltendem Ausgang, das zur Temperaturüberwachung, -regelung oder -begrenzung gasförmiger Medien als Kesselregler oder in der Heizungs-, Lüftungs- und Klimatechnik sowie im Maschinen- und Apparatebau und in Wärmeerzeugungsanlagen eingesetzt wird. Es ist als ein- oder zweistufiges Gerät ausgeführt, als einstellbarer Temperaturregler TR, Temperaturwächter TW oder Sicherheitstemperaturbegrenzer STB.



TECHNISCHE DATEN

Schaltleistung: (Kontaktbelastung)	24...250 V AC +10%, 10 A, cos φ = 1,0 24...250 V AC +10%, 1,5 A, cos φ = 0,6 bei 24 V mindestens 150 mA
Kontakt:	staubgekapselter Schaltblock als ein- oder zweipoliger, potentialfreier Umschalter (Wechsler)
Gehäuse:	Kunststoff, UV-beständig, Werkstoff Polyamid, 30 % glaskugelverstärkt, Farbe Verkehrsweiß (ähnlich RAL 9016)
Abmaße Gehäuse:	108 x 70 x 73,5 mm (Thor 2)
Kabelverschraubung:	M 20 x 1,5 ; mit Zugentlastung
Messelement:	Torsionsmesswerk mit Flüssigkeitsfüllung, Flüssigkeitsausdehnungsfühler
Einbaulage:	beliebig
Umgebungstemperatur:	-10...+65 °C am Schaltgehäuse
Toleranz:	T _{min} ± 5 K; T _{max} ± 3 K
Betriebsmedium:	Luft
Schutzrohr:	aus Metall, Werkstoff CuZn37 (2.0321), Ø 14 mm, NL = 205 mm
Einbaulänge:	ca. 205 mm (mit Flansch); ca. 184 mm (ohne Flansch)
Prozessanschluss:	mittels Montageflansch (ist im Lieferumfang enthalten)
elektrischer Anschluss:	0,14 - 2,5 mm ² , über Schraubklemmen
Schutzklasse:	I (nach EN 60 730)
Schutzart:	IP 65 (nach EN 60 529)
Normen:	CE-Konformität, EMV-Richtlinie 2014 / 30 / EU, Niederspannungsrichtlinie 2014 / 35 / EU
Prüfungen:	EG-Baumusterprüfung (Modul B) nach Richtlinie 2014 / 68 / EU, Zertifikat-Nr.: IS-TAF-MUC 18 03 2652130 002, DIN EN 14597, Register-Nr.: STB 1201, TR / STB 1202

FUNKTION

TW, TR:
Kontakte 2 - 3 öffnen bei Temperaturanstieg auf den eingestellten Wert.

STB:
Kontakte 2 - 1 bzw. 5 - 4 (zweistufig) öffnen bei Temperaturanstieg auf den eingestellten Wert. Eine Wiederinbetriebnahme ist erst nach Abkühlen um ca. 15 K - 20 K durch Betätigen der Rückstelltaste möglich.





Ausstattungsvarianten:

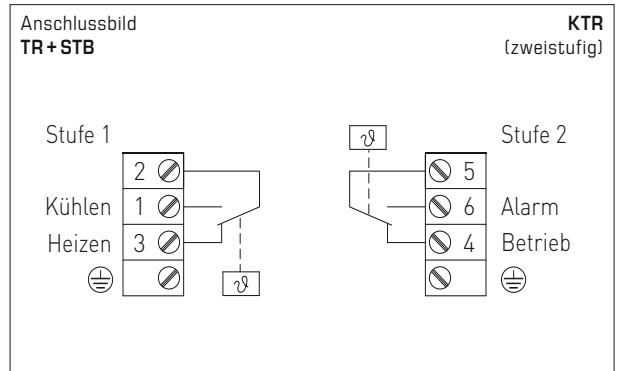
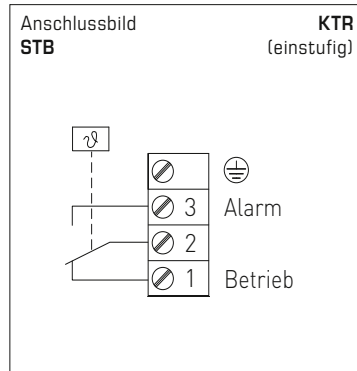
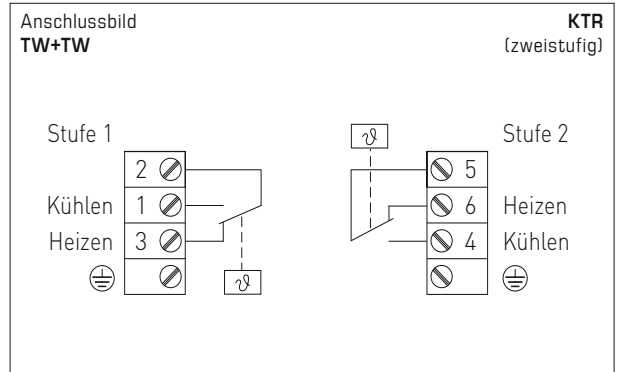
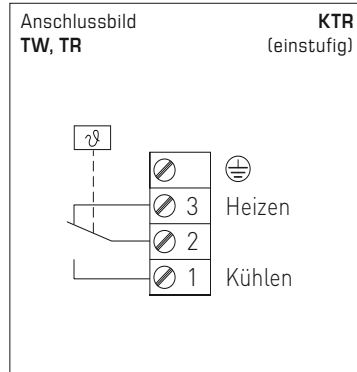
TW
Temperaturwächter
(Inneneinstellung)

TR
Temperaturregler
(Außeneinstellung)

STB
einstellbarer Sicherheits-
temperaturbegrenzer
(Inneneinstellung)

TW+TW
Doppel-Temperaturwächter
(Inneneinstellung)

TR+STB
Temperaturregler
(Außeneinstellung) +
einstellbarer Sicherheits-
temperaturbegrenzer
(Inneneinstellung)

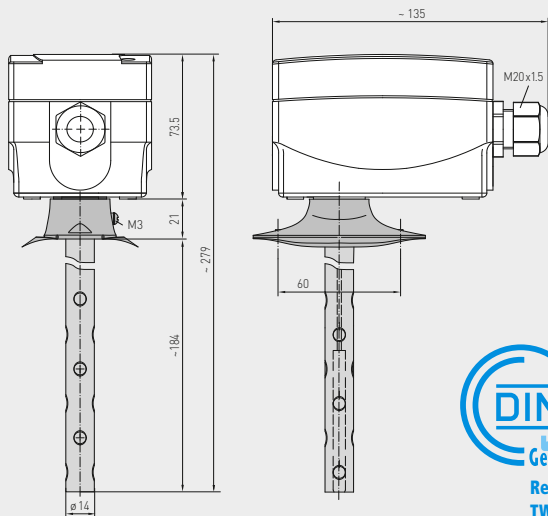


ZERTIFIKAT / CERTIFICATE / ЗЕРТИФИКАТ / CERTIFICADO / CERTIFICAT. TÜV SÜD Industrie Service logo. Title: ZERTIFIKAT gültig bis: 25.02.2028. Certificate No.: Z-IS-TAF-MUC-18-03-2652130-002. Name and address of manufacturer: S+S Regeltechnik GmbH, Pirnaer Str. 20, 90411 Nürnberg. Prüfbericht Nr.: C-T 1382-01/18 vom 2018-02-26. Geltungsbereich: Sicherheitstemperaturbegrenzer als Ausrüstungsteil mit Sicherheitsfunktion. Fertigungsstätte: S+S Regeltechnik GmbH, Pirnaer Str. 20, 90411 Nürnberg. München, 26.02.2018. TÜV SÜD Industrie Service GmbH Zertifizierungsstelle für Druckgeräte. Signature of Johannes Steiglechner. QR code and contact info: 089 5190-1027, fertigung@tuev-sued.de.

Seite 3 zum Zertifikat Nr. IS-TAF-MUC-18-03-2652130-002. Ersatz für das Zertifikat bzw. Ausgabe vom / Replaces certificate dated IS-TAF-MUC 08 02 100248356 001. Prüfgrundlage / Basis of examination: VdTUV-Merkblatt Temperatur 100:2017-03, DIN EN 14597 :2015-01. Wesentliche Sicherheitsanforderungen der Richtlinie 2014/68/EU. Typenschlüssel einzelnen Geräteausführungen. Table with columns: Geräteausführung, Gerätecode, Technischer Aufbau. Table with columns: Geräteausführung, Gerätecode, Technischer Aufbau. Die nachfolgend genannten Bedingungen sind zu berücksichtigen: 1. Wegen der Ansprechgenauigkeit dürfen die Geräte der Baureihe ETR nur mit den mitgelieferten Tauchhülsen und unter der Verwendung von Wärmeleitpaste eingesetzt werden. 2. Das Gefährdungsrisiko bei äußerem Brand sowie bei Belastungen durch Verkehr, Wind und Erdbeben ist abhängig von der Einbausituation und dem Aufstellungsort des Druckgerätes gegebenenfalls gesondert zu beurteilen. Anlage zum Zertifikat / Appendix of certificate Z-IS-TAF-MUC-18-03-2652130-002.

Maßzeichnung
Temperaturwächter
TW

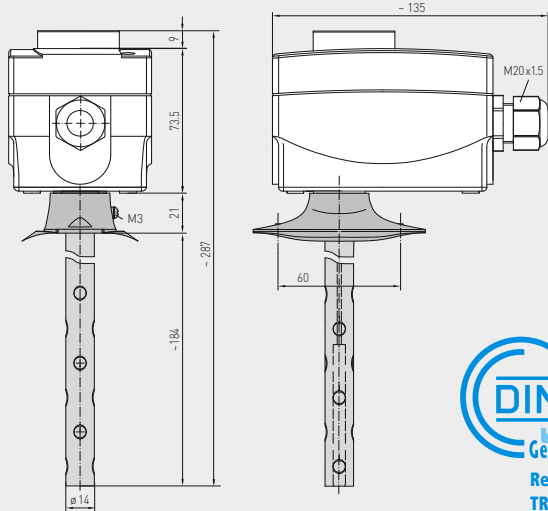
KTR-xxU
(einstufig)



KTR-060U
KTR-090U
(einstufig)
TW

Maßzeichnung
Temperaturregler
TR

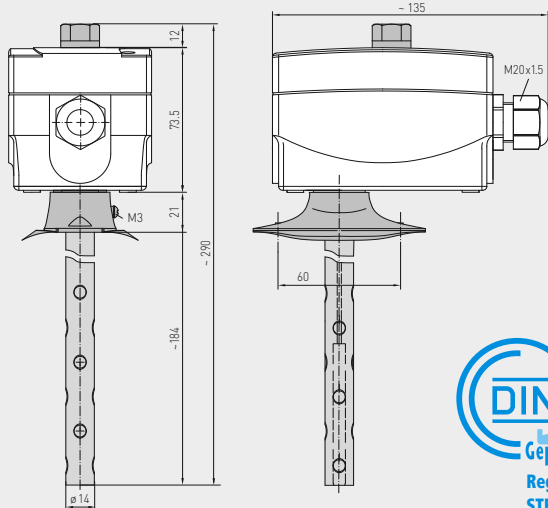
KTR-xx
(einstufig)



KTR-1
KTR-060
KTR-090
KTR-0120
KTR-50140
(einstufig)
TR

Maßzeichnung
einstellbarer Sicherheitstemperaturbegrenzer
STB

KTR-Rxx
(einstufig)

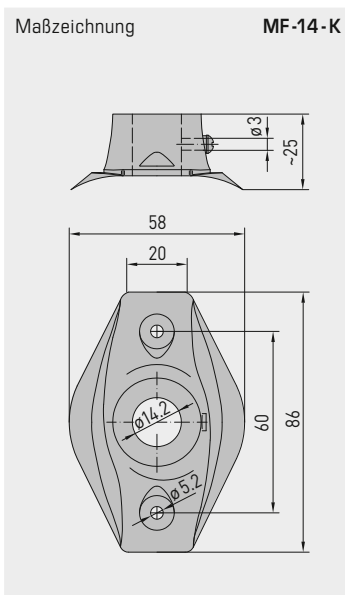


KTR-R6585
KTR-R90110
(einstufig)
STB
einstellbar



THERMASREG® KTR Kanaltemperaturregler, einstufig						
Typ/WG02	Ø mm	Temperaturbereiche (einstellbar)	thermische Schaltdifferenz (fest) ca.	max. Kapillartemp.	Art.-Nr.	Preis
KTR-060 U / 090 U					TW	
KTR-060 U	14	0...+60 °C	3K	+75 °C	1102-3010-2100-350	76,50 €
KTR-090 U	14	0...+90 °C	3K	+120 °C	1102-3010-2100-450	76,50 €
KTR-xx					TR	
KTR-1	14	-35...+35 °C	3K	+75 °C	1102-3010-1100-150	76,50 €
KTR-060	14	0...+60 °C	3K	+75 °C	1102-3010-1100-350	76,50 €
KTR-090	14	0...+90 °C	3K	+120 °C	1102-3010-1100-450	76,50 €
KTR-0120	14	0...+120 °C	5K	+135 °C	1102-3010-1100-550	76,50 €
KTR-50140	14	+50...+140 °C	5K	+150 °C	1102-3010-1100-650	76,50 €
KTR-R6585 / R90110					STB	
KTR-R6585	14	+65...+85 °C	+0 / -15...20K	+120 °C	1102-3010-6100-750	90,70 €
KTR-R90110	14	+90...+110 °C	+0 / -15...20K	+120 °C	1102-3010-6100-850	90,70 €
Aufpreis:	U = Inneneinstellung, sofern nicht im Typ enthalten /2 = 2 Stufen, sofern nicht im Typ enthalten					9,95 €
Ausstattung:	FT = Handrückstellung bei fallender Temperatur ST = Handrückstellung bei steigender Temperatur TR = Temperaturregler (Außeneinstellung) TB = Temperaturbegrenzer (Inneneinstellung) TW = Temperaturwächter (Inneneinstellung) STB = einstellbarer Sicherheitstemperaturbegrenzer (Inneneinstellung); von außen: Schaltpunktquittierung, mit Wiedereinschaltsperrung, Wiederinbetriebnahme durch Rückstelltaste ca. 15...20K unter der Schalttemperatur (+0K / -15...20K); mit EG-Baumusterprüfung (Modul B) nach Richtlinie 2014 / 68 / EU					auf Anfrage

ZUBEHÖR			
MF-14-K	Montageflansch aus Kunststoff	7100-0030-2000-000	9,56 €
weitere Informationen siehe letztes Kapitel!			

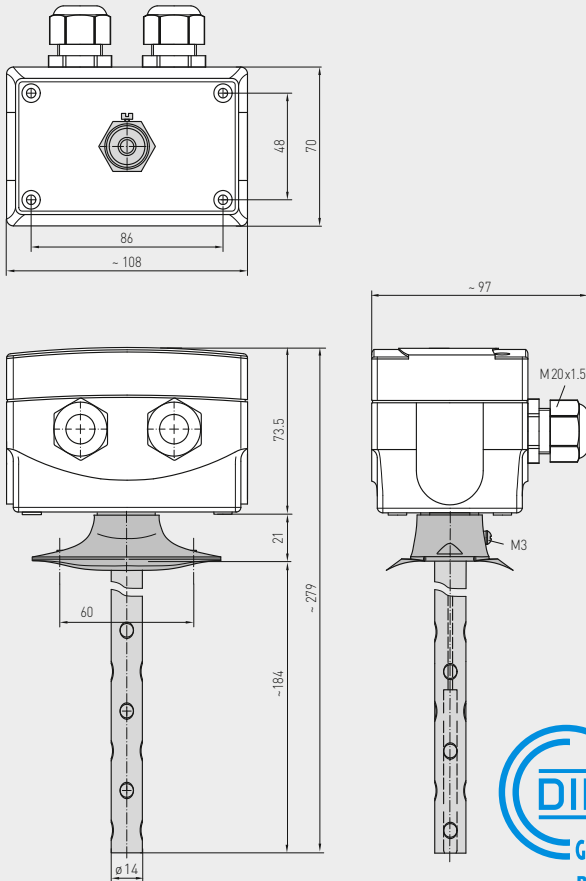


MF-14-K
Montageflansch
aus Kunststoff



Maßzeichnung
Doppel-Temperaturwächter
TW + TW

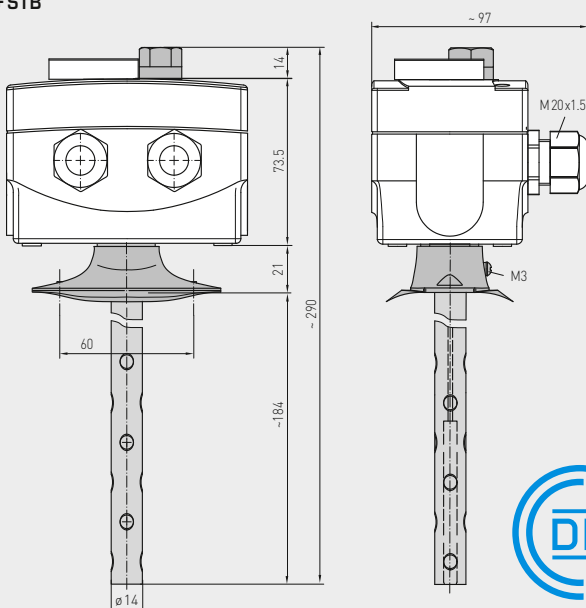
KTR-xxU
(zweistufig)



KTR-090090U
(zweistufig)
TW + TW

Maßzeichnung
Temperaturregler +
einstellbarer Sicherheits-
temperaturbegrenzer
TR + STB

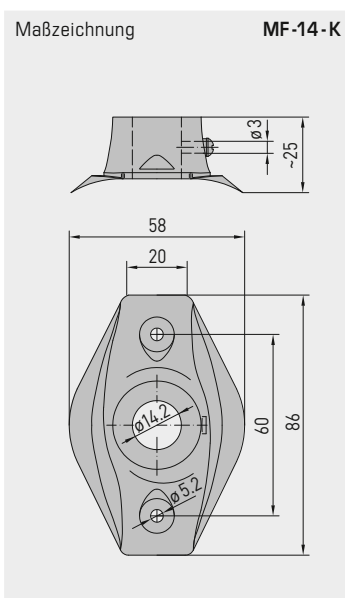
KTR-xxRxx
(zweistufig)



KTR-060R85
KTR-090R110
(zweistufig)
TR + STB
einstellbar



THERMASREG® KTR Kanaltemperaturregler, zweistufig								
Typ/WG02	Ø mm	Temperaturbereiche (einstellbar)		thermische Schaltdifferenz (fest) ca.		max. Kapillartemp.	Art.-Nr.	Preis
		1.	2.	1.	2.			
KTR-090090 U							TW+TW	
KTR-090090 U	14	0...+90 °C	0...+90 °C	3 K	3 K	+120 °C	1102-3010-2205-150	113,75 €
KTR-060R85							TR+STB	
KTR-060R85	14	0...+60 °C	+65...+85 °C	3 K	+0/-15...20 K	+120 °C	1102-3010-7205-250	113,75 €
KTR-090R110							TR+STB	
KTR-090R110	14	0...+90 °C	+90...+110 °C	3 K	+0/-15...20 K	+135 °C	1102-3010-7205-350	113,75 €
Aufpreis:	U = Inneneinstellung, sofern nicht im Typ enthalten /2 = 2 Stufen, sofern nicht im Typ enthalten						auf Anfrage	9,95 €
Ausstattung:	TR = Temperaturregler (Außeneinstellung) TW = Temperaturwächter (Inneneinstellung) STB = einstellbarer Sicherheitstemperaturbegrenzer (Inneneinstellung); von außen: Schaltpunktquittierung, mit Wiedereinschaltsperrung, Wiedereinbetriebnahme durch Rückstelltaste ca. 15...20 K unter der Schalttemperatur (+0 K/-15...20 K); mit EG-Baumusterprüfung (Modul B) nach Richtlinie 2014/68/EU							
ZUBEHÖR								
MF-14-K	Montageflansch aus Kunststoff						7100-0030-2000-000	9,56 €
weitere Informationen siehe letztes Kapitel!								



MF-14-K
Montageflansch
aus Kunststoff



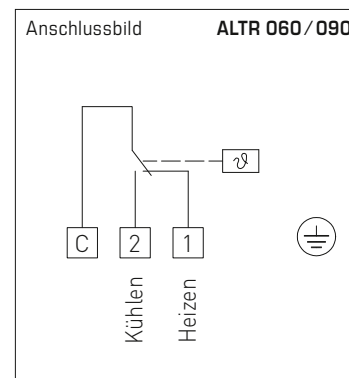
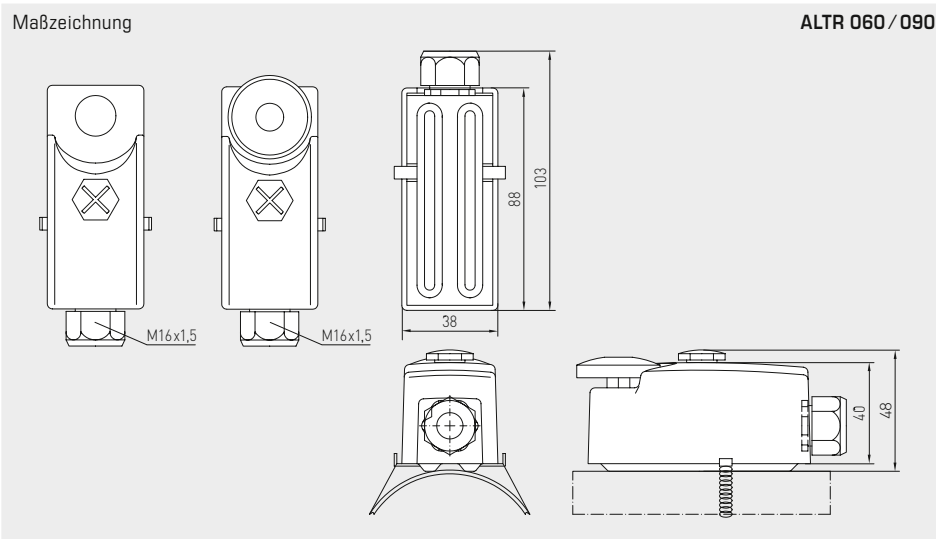
Anlegetemperaturregler, inkl. Spannfeder

Mechanischer Temperaturregler / Anlegethermostat **THERMASREG® ALTR** mit schaltendem Ausgang (Zweipunktreger). Geeignet zur Überwachung, Regelung und Begrenzung der Temperatur an Rohrleitungen, Behältern, z. B. bei Warmwasser- oder Fußbodenheizungen. Der Anlegetemperaturregler ALTR ist als einstufiges Gerät ausgeführt, als einstellbarer Temperaturregler **TR** (mit Außeneinstellung) oder als einstellbarer Temperaturwächter **TW** (mit Inneneinstellung).

TECHNISCHE DATEN

Schaltleistung: (Kontaktbelastung)	16 (4) A; 24...250 V AC bei 24 V AC min. 150 mA
max. Fühlertemperatur:	+110 °C
Kontakt:	staubgekapselter Schaltblock als einpoliger, potentialfreier Umschalter (Wechsler)
Gehäuse:	ABS (Acrylnitril-Butadien-Styrol) glasfaserverstärkt, Unterteil: Stahl verzinkt, Oberteil: grau, M 16 x 1,5
Gehäusetemperatur:	-35...+65 °C
Toleranz:	T _{min} ± 5 K; T _{max} ± 5 K
Fühlerelement:	Bimetall
Abmaße Gehäuse:	38 x 48 x 103 mm
Prozessanschluss:	mittels Spannfeder 220 mm, aus Metall (im Lieferumfang enthalten)
elektrischer Anschluss:	0,14 - 1,5 mm ² , über Schraubklemmen
Schutzklasse:	I (nach EN 60 730)
Schutzart:	IP 40 (nach EN 60 529)
Normen:	CE-Konformität, EMV-Richtlinie 2014 / 30 / EU, Niederspannungsrichtlinie 2014 / 35 / EU

FUNKTION
Heizen: Kontakt C - 1 verdrahten
Kühlen: Kontakt C - 2 verdrahten



THERMASREG® ALTR 060 / 090 Anlegetemperaturregler

Typ / WG01	Temperaturbereich	thermische Schalt-differenz (fest) ca.	max. Kapillar-temperatur	Art.-Nr.	Preis
ALTR 060 / 090					TR (Außeneinstellung)
ALTR-060	0...+60 °C	8 K (± 1 K)	+110 °C	1102-1040-1100-300	31,84 €
ALTR-090	0...+90 °C	8 K (± 1 K)	+110 °C	1102-1040-1100-400	31,84 €
ALTR 060 / 090 U					TW (Inneneinstellung)
ALTR-060 U	0...+60 °C	8 K (± 1 K)	+110 °C	1102-1040-2100-300	31,84 €
ALTR-090 U	0...+90 °C	8 K (± 1 K)	+110 °C	1102-1040-2100-400	31,84 €



Mechanischer Temperaturregler / Anlegethermostat **THERMASREG® ALTR** mit schaltendem Ausgang (Zweipunktreger). Geeignet zur Überwachung, Regelung und Begrenzung der Temperatur an Rohrleitungen, Behältern, z. B. bei Warmwasser- oder Fußbodenheizungen. Der ALTR ist als einstufiges Gerät ausgeführt, als einstellbarer Temperaturregler **TR** (mit Außeneinstellung) oder als einstellbarer Temperaturwächter **TW** (mit Inneneinstellung).

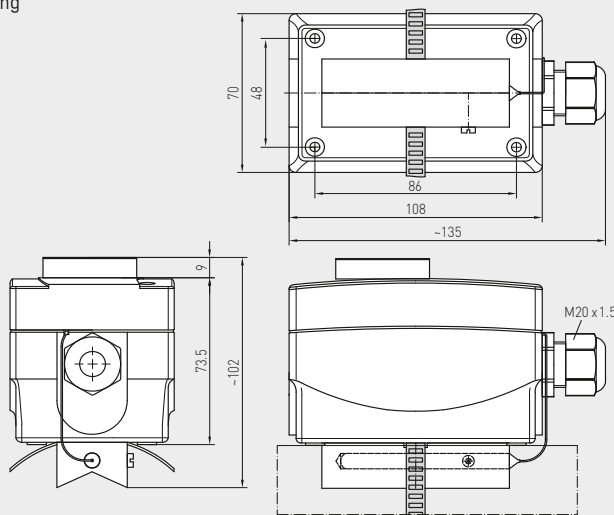
TECHNISCHE DATEN

Schaltleistung:	24 ... 250 V AC + 10 %, 16 A, cos φ = 1,0 (Kontaktbelastung)
Kontakt:	staubgekapselter Schaltblock als einpoliger, potentialfreier Umschalter, (Wechsler)
Gehäuse:	Kunststoff, UV-beständig, Werkstoff Polyamid, 30 % glaskugelverstärkt, Farbe Verkehrsweiß (ähnlich RAL 9016)
Abmaße Gehäuse:	108 x 70 x 73,5 mm (Thor 2)
Kabelverschraubung:	M20 x 1,5; mit Zugentlastung
Gehäusetemperatur:	-35...+65 °C
Toleranz:	T _{min} ± 5 K; T _{max} ± 5 K
Bauart:	Torsionsmesswerk mit Flüssigkeitsfüllung
Prozessanschluss:	Endlosspannband mit Schloss aus Metall (im Lieferumfang enthalten), Ø = 13 - 92 mm (1/4 - 3"), L = 300 mm
elektrischer Anschluss:	0,14 - 2,5 mm ² , über Schraubklemmen
Schutzklasse:	I (nach EN 60 730)
Schutzart:	IP 65 (nach EN 60 529)
Normen:	CE-Konformität, EMV-Richtlinie 2014 / 30 / EU, Niederspannungsrichtlinie 2014 / 35 / EU

FUNKTION

- Heizen:** Der eingestellte Sollwert (Skalenwert) entspricht dem Abschaltwert der Heizung.
Der Einschaltwert liegt um die Schaltdifferenz niedriger.
Kontakt 2-3 öffnet bei Temperaturanstieg auf den eingestellten Wert.
- Kühlen:** Der eingestellte Sollwert (Skalenwert) entspricht dem Einschaltwert der Kühlung.
Der Abschaltwert liegt um die Schaltdifferenz niedriger.
Kontakt 1-2 schließt bei Temperaturanstieg auf den eingestellten Wert.

Maßzeichnung



ALTR 1/3/5/7

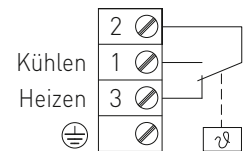


ALTR 1/3/5/7



ALTR 1/3/5/7U

Anschlussbild ALTR 1/3/5/7

**THERMASREG® ALTR 1 / 3 / 5 / 7** Anlegtemperaturregler

Typ/WG01	Temperaturbereich	thermische Schaltdifferenz (fest) ca.	max. Kapillartemperatur	Art.-Nr.	Preis
ALTR 1/3/5/7					
ALTR-1	-35... +35 °C	5 K (± 1 K)	+60 °C	TR (Außeneinstellung)	
ALTR-3	0... +60 °C	5 K (± 1 K)	+75 °C	1102-1030-1100-100	100,68 €
ALTR-5	0... +90 °C	5 K (± 1 K)	+120 °C	1102-1030-1100-300	100,68 €
ALTR-7	0...+120 °C	5 K (± 1 K)	+130 °C	1102-1030-1100-400	100,68 €
Aufpreis:	U = Inneneinstellung (TW), z.B. ALTR-1 U				9,95 €

**Frostschutzthermostat, mechanisch, einstufig,
mit schaltendem Ausgang**

Mechanischer Frostschutzthermostat / Frostwächter **THERMASREG® FST** mit schaltendem Ausgang, vollaktiver Fühlerrute, mit automatischer Rückschaltung oder mit mechanischer Verriegelung – mit Handrücksetzung, in Kapillarlängen von 0,6 m, 1,8 m, 3 m, 6 m, 12 m lieferbar. Der Frostschutzwächter ist geeignet zur luft- oder wasserseitigen Temperaturüberwachung von Wärmetauschern, Wasserkreislaufsystemen und Heizregistern gegen Einfrieren und zur Verhinderung von Frostschäden, z. B. in Lüftungs- und Klimakanälen. Alle Geräte sind eigensicher, mit Fühlerbrucherennung. Bei Beschädigung des Kapillarrohr-Membransystems schaltet der Frostfühler automatisch in die Heizfunktion. Der **FST-3** ist auch für die Überwachung von Flüssigkeiten geeignet, der Einbau des Fühlerrohrs kann in eine Tauchhülse erfolgen. Die Lieferung erfolgt inkl. Montageklammern **MK-05-K**.

FST - 1D / 5D / 7D / 8D

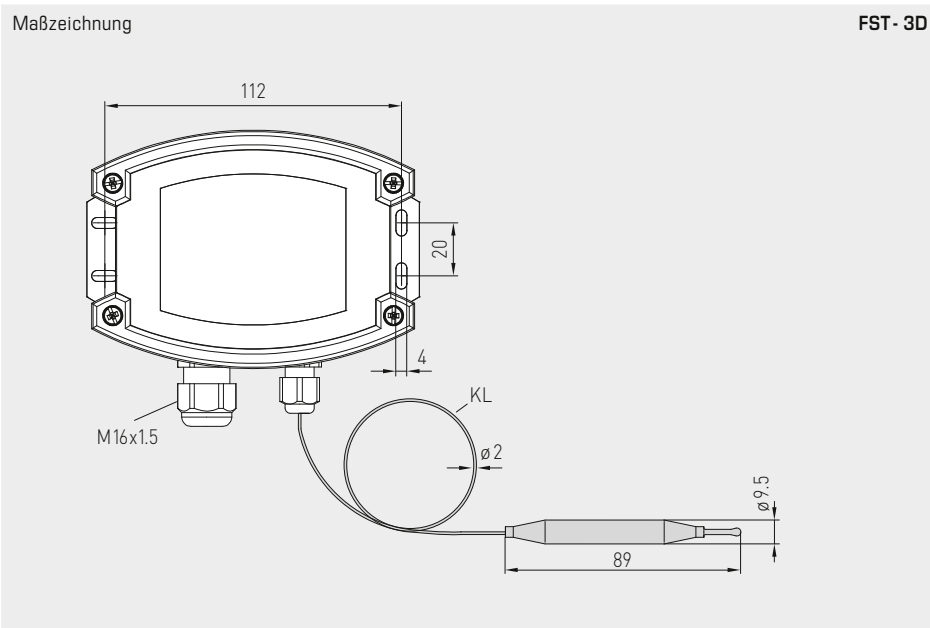
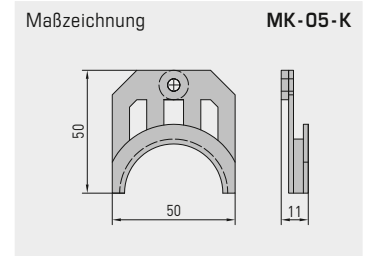
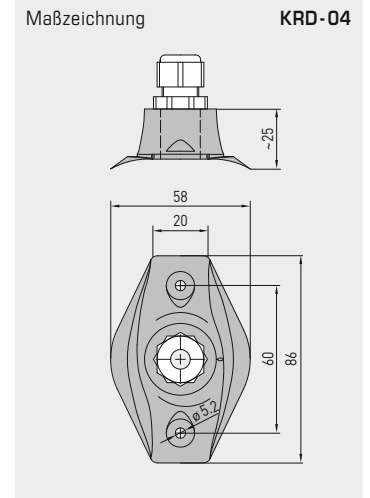
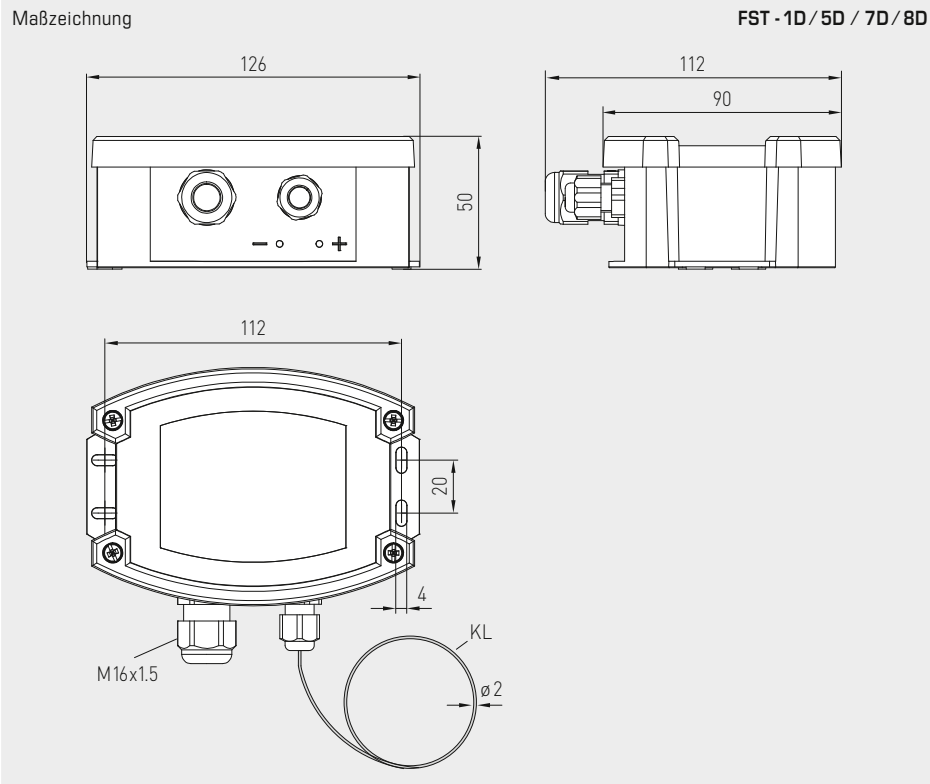


TECHNISCHE DATEN

Schaltleistung:	10 (2) A, AC 250 V; wegen der vergoldeten Kontakte auch schalten von Signalspannungen < 24 V
Einstellbereich:	-10...+15 °C / +14...+59 °F, Werkeinstellung w = +5 °C (+41 °F)
Schaltdifferenz:	2 ± 1 K (3,6 ± 1,8 °F)
Reproduzierbarkeit:	± 0,5 K (± 0,9 °F)
Kontakt:	staubgekapselter Mikroschalter als einpoliger, potentialfreier Umschalter (Wechsler)
Fühleransprechlänge:	ca. 40 cm
Kapillarrohrlänge:	siehe Typenübersicht (0,6...12 m)
Rückstellung:	FST-xD automatisch FST-xD-HR manuell (händisch)
zulässiges Medium:	FST-1D/5D/7D/8D Luft FST-3D Wasser
Umgebungstemperaturen:	maximale Betriebstemperatur: +70 °C (+158 °F) minimale Betriebstemperatur: w + min. +2 °C (min. +3,6 °F) Lagerung / Transport: -30...+70 °C (-22...+158 °F) Kapillare: max. +150 °C (+302 °F)
Prozessanschluss:	mittels Montageklammern MK-05-K (im Lieferumfang enthalten)
Gehäuse:	Kunststoff, UV-beständig, Werkstoff Polyamid, 30 % glaskugelverstärkt, mit Schnellverschlusschrauben (Schlitz / Kreuzschlitz - Kombination), Farbe Verkehrsweiß (ähnlich RAL 9016)
Abmaße Gehäuse:	126 x 90 x 50 mm (Tyr 2)
Kabelverschraubung:	M 16 x 1,5; mit Zugentlastung
sonstige Werkstoffe:	Blechmechanik: Stahl, verzinkt Kapillarrohr: Kupfer Kapillarrohrfüllung: R 507 Schaltkontakte: Ag / Ni (90 % / 10 %) vergoldet (3 µm)
Einbaulage:	beliebig
Verlegung:	Biegeradius > 35 mm zulässige Schwingungsbelastung ≤ ½ g zulässige Zugbelastung < 100N
elektrischer Anschluss:	0,14 - 2,5 mm²
Schutzklasse:	I (nach EN 60 730-1)
Schutzart:	IP 65 (nach EN 60 529)
Normen:	CE-Konformität, EMV-Richtlinie 2014 / 30 / EU, Niederspannungsrichtlinie 2014 / 35 / EU
FUNKTION	Kontakt C-2: Frostgefahr / Fühlerbruch Kontakt C-3: Normalbetrieb
weitere Informationen und Zubehör siehe nächste Seite...	

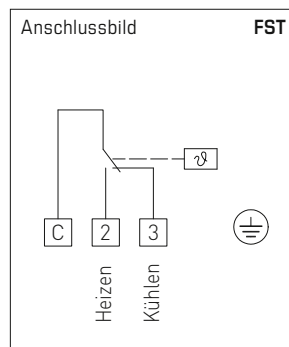
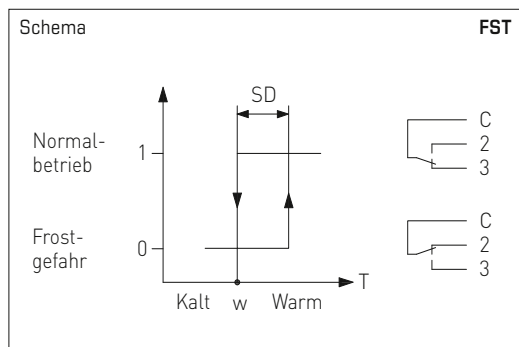
FST-3D





Frostschutzthermostat, mechanisch, einstufig, mit schaltendem Ausgang

FST - 1D / 5D / 7D / 8D - HR
Handrückstellung



FUNKTION

Der Schalter im Frostschutzthermostat **FST** spricht an, wenn die Temperatur auf einer Kapillarrohrlänge von mindestens 40 cm den eingestellten Temperatursollwert unterschreitet (schließt Kontakt C-2). Kontakt C-3 öffnet gleichzeitig und kann als Signalkontakt verwendet werden. Die Rückstellung erfolgt automatisch (Kontakt schließt C-3), wenn die Temperatur wieder über den eingestellten Sollwert ansteigt (beim Typ **FST-xR** muss die Rückstellung manuell über die Reset-Taste erfolgen).

Der **FST** ist „eigensicher“, d. h. bei Beschädigung des Kapillarrohr-Membransystems schaltet er automatisch in die Heizfunktion. Kontakt C-2 schließt und kann deshalb als Arbeitskontakt verwendet werden. Die Lufttemperatur wird über die ganze Fühlerlänge (Kapillarrohr) erfasst. Das mit Gas (R 507) gefüllte Membransystem und das Kapillarrohr bilden eine Meßeinheit. Diese ist mechanisch mit dem Mikroschalter gekoppelt.

Kapillarrohr: Das Kapillarrohr wird auf der warmen Seite des zu schützenden Lufterwärmers (bei Luftkühlern vor dem Luftkühlen) im Abstand von ca. 5 cm quer zu den Wärmetauscherrohren gleichmäßig über die ganze Fläche verlegt. Es wird empfohlen, für Testzwecke eine Schlaufe von ca. 20 cm direkt unter dem Gehäuse und vor dem Eintritt in den Luftkanal anzubringen. Damit das Kapillarrohr nicht beschädigt wird, ist ein minimaler Biegeradius von 20 mm einzuhalten. Die Montage wird durch Verwendung der im Zubehör erhältlichen Montageklammern vereinfacht.

Frostsimulation: Durch das Eintauchen der Kapillarrohr-Testschleife in ein mit Eiswasser gefülltes Gefäß kann die Frostsituation simuliert werden und das Funktionieren des Gerätes geprüft werden.

FST - 3D - HR
Handrückstellung



WS-03

Wetter- und Sonnenschutz (optional)



FST-xD
TW = Temperaturwächter
(selbständig schaltend)



FST-xD-HR
TB = Temperaturbegrenzer
(mit Handrückstellung)



THERMASREG® FST Frostschutzthermostat, mechanisch

Typ / WG03B	Temperaturbereich	thermische Schaltdifferenz (fest) ca.	Kapillarlänge	zulässiges Medium	Art.-Nr.	Preis
FST-xx D					TW	
FST-1D *	-10...+15°C	2K (± 1K)	6,0 m	Luft	1102-1021-0102-000	87,15 €
FST-3D *	-10...+15°C	2K (± 1K)	1,8 m	Luft / Wasser	1102-1023-0102-000	88,92 €
FST-5D *	-10...+15°C	2K (± 1K)	3,0 m	Luft	1102-1022-0102-000	84,78 €
FST-7D *	-10...+15°C	2K (± 1K)	12,0 m	Luft	1102-1025-0102-000	150,22 €
FST-8D	-10...+15°C	2K (± 1K)	0,6 m	Luft	1102-1024-0102-000	82,50 €
FST-xx D-HR					TB	
FST-1D-HR *	-10...+15°C	2K (± 1K)	6,0 m	Luft	1102-1021-1102-000	104,70 €
FST-3D-HR *	-10...+15°C	2K (± 1K)	1,8 m	Luft / Wasser	1102-1023-1102-000	107,30 €
FST-5D-HR *	-10...+15°C	2K (± 1K)	3,0 m	Luft	1102-1022-1102-000	104,33 €
FST-7D-HR *	-10...+15°C	2K (± 1K)	12,0 m	Luft	1102-1025-1102-000	165,50 €
FST-8D-HR	-10...+15°C	2K (± 1K)	0,6 m	Luft	1102-1024-1102-000	97,77 €
Ausstattung:	FST-xD FST-xD-HR	TW = Temperaturwächter (selbständig schaltend) TB = Temperaturbegrenzer (mit Handrückstellung)				

ZUBEHÖR

KRD-04	Kapillarrohrdurchführung	7100-0030-7000-000	8,91 €
MK-05-K	Montageklammern (6 Stück) aus Kunststoff (*= im Lieferumfang enthalten)	7100-0034-1000-000	9,88 €
TH-MS-01	Tauchhülsen aus Messing, für FST-3	7100-0011-5402-000	15,55 €
TH-VA-02	Tauchhülsen aus Edelstahl V2A (1.4301), für FST-3	7100-0012-5402-000	40,74 €
WS-03	Wetter- und Sonnenschutz, 200 x 180 x 150 mm, aus Edelstahl V2A (1.4301)	7100-0040-6000-000	44,74 €

weitere Informationen siehe letztes Kapitel!

**Kanal-Frostschutzthermostat,
inkl. Montageflansch, mechanisch, einstufig,
mit schaltendem Ausgang**

Mechanischer Frostschutzthermostat / Frostwächter **THERMASREG® FST-K** mit schaltendem Ausgang, auf der gesamten Länge überwachtem Kanalrohr, mit automatischer Rückschaltung oder mit mechanischer Verriegelung, wahlweise mit/ohne Handrücksetzung.

Der Frostschutzwächter ist geeignet zur luftseitigen Temperaturüberwachung von Wärmetauschern und Heizregistern gegen Einfrieren und zur Verhinderung von Frostschäden, z. B. in Lüftungs- und Klimakanälen. Der FST-K ist eigensicher, mit Fühlerbrucherkennung. Bei Beschädigung des Kapillarrohr-Membransystems schaltet der Frostfühler automatisch in die Heizfunktion.

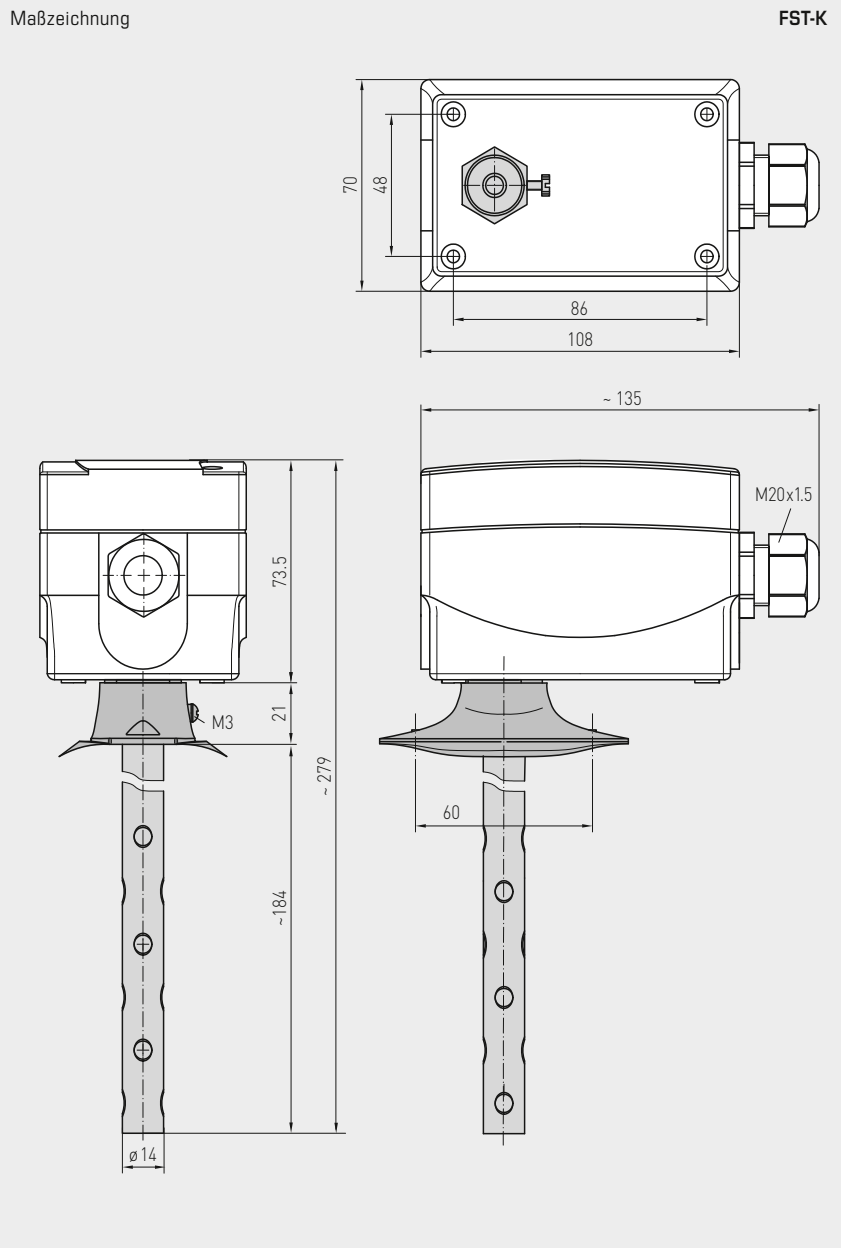
Die Lieferung erfolgt inkl. Montageflansch **MF-14-K**.

TECHNISCHE DATEN

Schaltleistung:	10 (2) A, AC 250 V; wegen der vergoldeten Kontakte auch schalten von Signalspannungen < 24 V
Einstellbereich:	-10...+15 °C / +14...+59 °F, Werkeinstellung w = +5 °C (+41 °F)
Schaltdifferenz:	2 ± 1 K (3,6 ± 1,8 °F)
Reproduzierbarkeit:	± 0,5 K (± 0,9 °F)
Kontakt:	staubgekapselter Mikroschalter als einpoliger, potentialfreier Umschalter (Wechsler)
Rückstellung:	FST-K automatisch FST-K-HR manuell (händisch)
zulässiges Medium:	Luft
Umgebungstemperaturen:	maximale Betriebstemperatur: +70 °C (+158 °F) minimale Betriebstemperatur: w + min. +2 °C (min. +3,6 °F) Lagerung / Transport: -30...+70 °C (-22...+158 °F)
Gehäuse:	Kunststoff, UV-beständig, Werkstoff Polyamid, 30% glaskugelverstärkt, Farbe Verkehrsweiß (ähnlich RAL 9016)
Abmaße Gehäuse:	108 x 70 x 73,5 mm (Thor 2)
Kabelverschraubung:	M20 x 1,5; mit Zugentlastung
Prozessanschluss:	mittels Montageflansch aus Kunststoff (im Lieferumfang enthalten)
elektrischer Anschluss:	0,14 - 2,5 mm ² , über Schraubklemmen
Schutzrohr:	aus Metall , Werkstoff CuZn37 (2.0321), Ø 14 mm, NL = 205 mm
sonstige Werkstoffe:	Blechmechanik: Stahl, verzinkt Kapillarrohr: Kupfer Kapillarrohrfüllung: R 507 Schaltkontakte: Ag / Ni (90% / 10%) vergoldet (3 µm)
Schutzklasse:	I (nach EN 60 730-1)
Schutzart:	IP 65 (nach EN 60 529)
Normen:	CE-Konformität, EMV-Richtlinie 2014 / 30 / EU, Niederspannungsrichtlinie 2014 / 35 / EU
FUNKTION	Kontakt C-2: Frostgefahr / Fühlerbruch Kontakt C-3: Normalbetrieb
weitere Informationen und Zubehör siehe nächste Seite...	



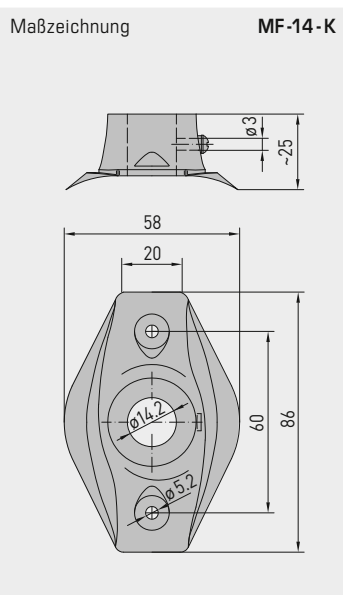
Kanal-Frostschutzthermostat, inkl. Montageflansch, mechanisch, einstufig, mit schaltendem Ausgang



FST-K



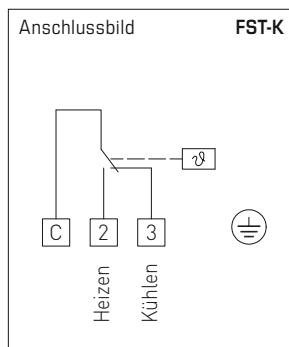
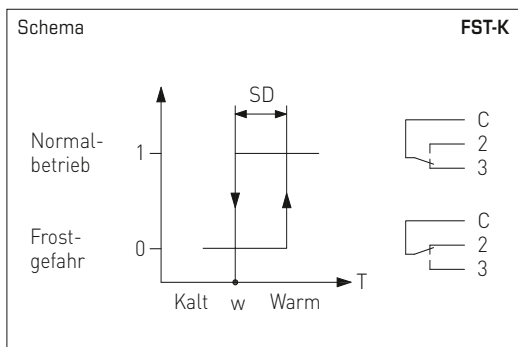
FST-K-HR mit Handrückstellung



MF-14-K Montageflansch aus Kunststoff



Kanal-Frostschutzthermostat,
inkl. Montageflansch, mechanisch, einstufig,
mit schaltendem Ausgang



FUNKTION

Der Schalter im Kanal-Frostschutzthermostat **FST-K** spricht an, wenn die Temperatur auf der gesamten Länge des Kanalrohrs den eingestellten Temperatursollwert unterschreitet (schließt Kontakt C-2). Kontakt C-3 öffnet gleichzeitig und kann als Signalkontakt verwendet werden. Die Rückstellung erfolgt automatisch (Kontakt schließt C-3), wenn die Temperatur wieder über den eingestellten Sollwert ansteigt (beim Typ **FST-K-HR** muss die Rückstellung manuell über die Reset-Taste erfolgen).

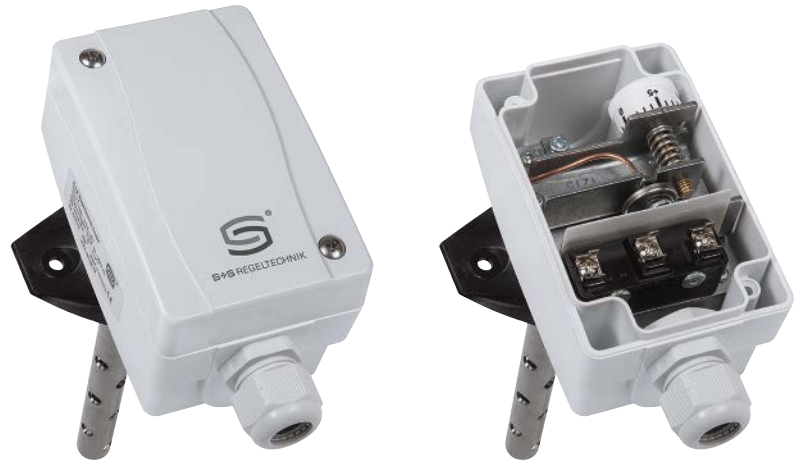
Der **FST-K** ist „eigensicher“, d. h. bei Beschädigung des Kapillarrohr-Membransystems schaltet er automatisch in die Heizfunktion. Kontakt C-2 schließt und kann deshalb als Arbeitskontakt verwendet werden. Die Lufttemperatur wird über die ganze Fühlerlänge (Kapillarrohr) erfasst. Das mit Gas (R507) gefüllte Membransystem und das Kapillarrohr bilden eine Meßeinheit. Diese ist mechanisch mit dem Mikroschalter gekoppelt.



Kanal-Frostschutzthermostat,
inkl. Montageflansch, mechanisch, einstufig,
mit schaltendem Ausgang

FST-K

TW = Temperaturwächter
(selbständig schaltend)



FST-K-HR

TB = Temperaturbegrenzer
(mit Handrückstellung)



THERMASREG® FST-K Kanal-Frostschutzthermostat, mechanisch						
Typ/WG02	Temperaturbereich	thermische Schaltdifferenz (fest) ca.	Funktion	zulässiges Medium	Art.-Nr.	Preis
FST-K					TW	
FST-K	-10...+15°C	2K (± 1K)	TW	Luft	1102-1064-0100-001	120,11 €
FST-K-HR					TB	
FST-K HR	-10...+15°C	2K (± 1K)	TB	Luft	1102-1064-1100-000	135,40 €
Ausstattung:	FST-K FST-K-HR	TW = Temperaturwächter (selbständig schaltend) TB = Temperaturbegrenzer (mit Handrückstellung)				

ZUBEHÖR			
MF-14-K	Montageflansch aus Kunststoff	7100-0030-2000-000	9,56 €
weitere Informationen siehe letztes Kapitel!			

**2-Phasen-Frostschutzthermostat,
mit Steuerungs- und Kaskadierungs-Eingang,
mit aktivem und schaltendem Ausgang**

FS-20

Elektronischer Frostschutzthermostat / Frostwächter **THERMASREG® FS-20** mit schaltendem Relaisausgang, stetigem Temperatur- und Ventilausgang (Summationsausgang 0-10 V) sowie Steuer- und Kaskadierungseingang (0-10 V), optional mit Anschluss für Heizelement, im schlagfesten Kunststoffgehäuse mit Schnellverschlusschrauben, standardmäßig mit Display, mit vollaktiver Fühlerrute aus Kupfer.

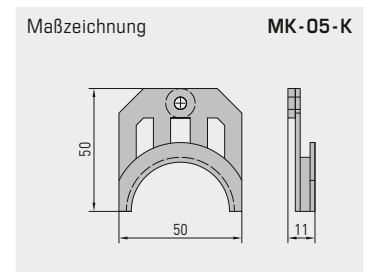
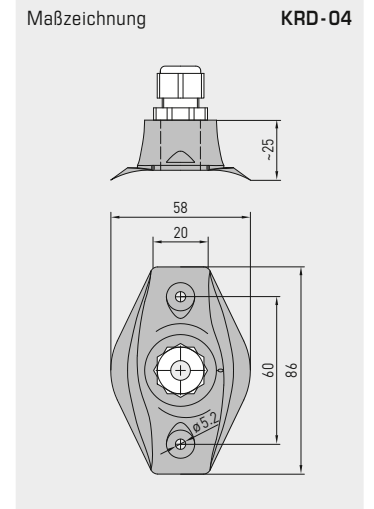
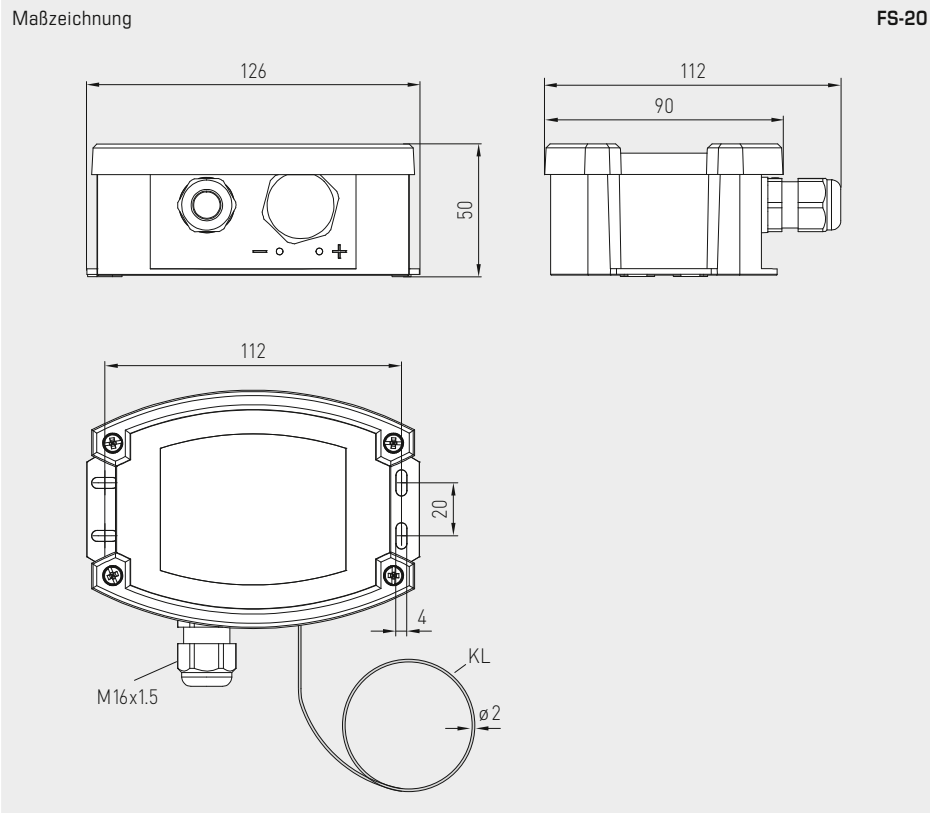
Der Frostwächter dient zur Überwachung von Klimaanlage, Wärmetauschern, Heizregistern und ähnlichen Anlagen und bewahrt vor Frostschäden und Einfrieren. Die Grenzwertunterschreitung wird an der kältesten Messstelle der Kapillare detektiert, die Fühlerrute ist auf der gesamten Länge aktiv. Mittels Eigendiagnostik werden Kapillarbruch, Betriebsspannungsstörung oder elektrischer Beschädigung des Sensors als Fehler erkannt und das Relais schaltet automatisch auf Frost.

Das innovative 2-Phasen-Frostschutzthermostat ermöglicht den einfachen Verbund mehrerer Geräte (Kaskadierung) zur bedarfsgerechten, flächendeckenden Frostüberwachung. Die Lieferung erfolgt inkl. Montageklammern **MK-05-K** zur fachgerechten Befestigung der Fühlerrute.



TECHNISCHE DATEN

Spannungsversorgung:	24 V AC / DC (± 10 %)
Lastwiderstand:	$R_L > 50 \text{ k}\Omega$
Messbereich:	0...+15 °C
Eingang:	1 x 0-10 V Steuereingang DDC 1 x 0-10 V Kaskadierungseingang
Ausgang:	1 x 0-10 V Ausgang Temperatur (entspricht 0...+15 °C) 1 x 0-10 V Ausgang Ventil (Frostsignal mit Steuerspannung und Kaskadierung) 1 x potentialfreier Wechsler (24 V), Einstellbereich 0...+15 °C
Stromaufnahme:	max. 100 mA bei 24 V DC (FS-20 ohne Heizelement) max. 200 mA bei 24 V DC (FS-20 xx HE mit Heizelement)
Genauigkeit:	typisch ± 1 K (bei +10 °C)
Hysterese der Schaltstufe:	2K
Einschalt-Einlaufzeit:	< 1 min
Ansprechzeit:	$t_{90} < 5 \text{ s}$
Fühler und Kapillare:	Fühlerrute aus Kupfer, Länge 3 m oder 6 m, auf der gesamten Fühlerlänge aktiv, Fühleransprechlänge min. 25 cm
Umgebungstemperaturen:	Fühler und Kapillare: -20...+60 °C (Kapillarrohr im Abstand > 20 cm vom Gehäuse) Gehäuse: -15...+50 °C Lagerung / Transport: -30...+70 °C
Gehäuse:	Kunststoff, UV-beständig, Werkstoff Polyamid, 30 % glaskugelverstärkt, mit Schnellverschlusschrauben (Schlitz / Kreuzschlitz-Kombination), Farbe Verkehrsweiß (ähnlich RAL 9016), Deckel für Display ist transparent!
Abmaße Gehäuse:	126 x 90 x 50 mm (Tyr 2)
Kabelverschraubung:	M 16 x 1,5; mit Zugentlastung, auswechselbar, max. Innendurchmesser 10,4 mm
Prozessanschluss:	mittels Montageklammern MK-05-K (im Lieferumfang enthalten)
elektrischer Anschluss:	0,14 - 1,5 mm ² , über Schraubklemmen
Verlegung:	Biegeradius > 35 mm zulässige Schwingungsbelastung ≤ ½ g zulässige Zugbelastung < 100N
zulässige Luftfeuchte:	< 95 % RH, nicht kondensierende Luft
Schutzklasse:	III (nach EN 60 730)
Schutzart:	IP 65 (nach EN 60 529)
Normen:	CE-Konformität, elektromagnetische Verträglichkeit nach EN 61 326, EMV-Richtlinie 2014 / 30 / EU
Ausstattung:	Display mit Beleuchtung , dreizeilig, Ausschnitt ca. 70 x 40 mm (B x H), zur Anzeige der IST-Temperatur, Messbereichsüber-/unterschreitung, des eingestellten Schaltpunkts (Frostschutztemperatur), sowie zur Alarmanzeige "Frost" oder "Error"
Eigendiagnostik:	Error 1 bei Kabel-/Kapillarbruch Error 2 bei Unter-/Überspannung (Relais schaltet automatisch auf Frost)



WS-03
Wetter- und Sonnenschutz
(optional)



MK-05-K



KRD-04



**2-Phasen-Frostschutzthermostat,
mit Steuerungs- und Kaskadierungs-Eingang,
mit aktivem und schaltendem Ausgang**

FUNKTION

Im Kapillarrohr aus Kupfer des Frostschutzwächters entsteht durch die verwendete Füllung ein der niedrigsten Temperatur auf der gesamten Kapillare (mindestens jedoch 200mm) proportionales Drucksignal. Dieses wird durch einen Sensor in ein elektrisches Signal gewandelt und mittels Elektronik verstärkt. Das damit generierte Standardsignal 0-10V entsprechend 0...+15°C wird ausgegeben. Diese Spannung steht an der Klemme „Temp.“ zur Verfügung.

Über das interne Potentiometer kann ein **Frost-Schaltpunkt** „FS“ für den potentialfreien Wechsler im Bereich von 0°C (Linksanschlag) bis +15°C (Rechtsanschlag) vorgegeben werden. Wird dieser Schaltpunkt „FS“ unterschritten, schaltet der Relaisausgang in die Position „Frostschutz“ (Kontakt „W“ mit Kontakt „Ö“ verbunden). Steigt die Temperatur um mehr als 2K über den eingestellten Schaltpunkt „FS“ an, wird bei Auswahl „Reset Auto“ wieder in den normalen Betriebsmodus gewechselt. Das Relais fällt in die Ausgangsposition (Kontakt „W“ mit Kontakt „S“ verbunden) ab. Wurde der Betriebsmodus „Reset Hand“ gewählt, wird der Relaisausgang auch bei Überschreitung des eingestellten Schaltpunktes „FS“ +2K nicht automatisch umgeschaltet, sondern muss über den **Reset-Taster** manuell zurückgesetzt werden.

Zusätzlich steht ein zweiter Spannungsausgang „AV“, abgebildet durch 0-10V, zur Verfügung. Bei einer Spannung von 0V am Steuereingang „SE“ beträgt die Ausgangsspannung „AV“ immer dann 0V, wenn die gemessene Temperatur um mindestens 6K über dem eingestellten Schaltpunkt „FS“ liegt. Unterschreitet die gemessene Temperatur den eingestellten Schaltpunkt „FS“+6K steigt der Spannungsausgang „AV“ linear von 0V auf 10V an. Die Steigung beträgt hierbei 1,67V pro Kelvin Annäherung an den eingestellten Schaltpunkt „FS“. Die Ausgangsspannung 10V wird also bei „FS“ = gemessene Temperatur ausgegeben. Erhöht man „SE“, wird die Ausgangsspannung „AV“ um diesen Betrag erhöht. Der Ausgang „AV“ stellt somit einen Summationsausgang für die Eingangsgrößen „SE“ und „Frostsignal“ dar. Hierbei beschreibt die Größe „Frostsignal“ das Ausgangsverhalten von „AV“ bei „SE“ = 0V. Die maximale Ausgangsspannung ist auf 10V begrenzt.

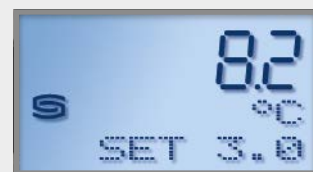
Über den **Kaskadierungseingang** „KE“ können mehrere Frostschutzgeräte miteinander verbunden werden um einen größeren Kanalquerschnitt zur Frostüberwachung abzudecken. Dabei wird der AV-Ausgang des ersten Gerätes mit dem KE-Eingang des zweiten Gerätes verbunden. Die Interne Geräte-logik entscheidet über das vorrangige Frostsignal beider Geräte zur Ansteuerung des Heizregisterventils.

Bei Kapillarbruch, elektrischer Beschädigung des Sensors (Kabelbruch) oder Spannungsausfall bzw. Unter-/Überschreiten der zulässigen Spannungspegel wird der Relaisausgang automatisch auf „Frostschutz“ (Kontakt „W“ mit Kontakt „Ö“ verbunden) geschaltet.

HINWEIS

Das Kapillarrohr muss fest in der Aufnahme sitzen, und darf sich nicht verdrehen.
Ein redundanter Aufbau zum Schutz kritischer Systeme ist **zwingend erforderlich**.

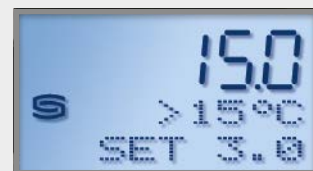
Anzeige Display FS-20



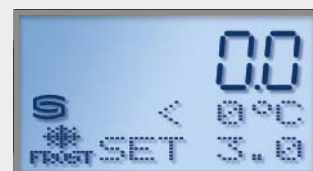
Normalbetrieb
Ist-Temperatur und eingestellte Schaltpunkttemperatur



Frostschutz-Alarm
Ist-Temperatur unterschreitet Schaltpunkttemperatur

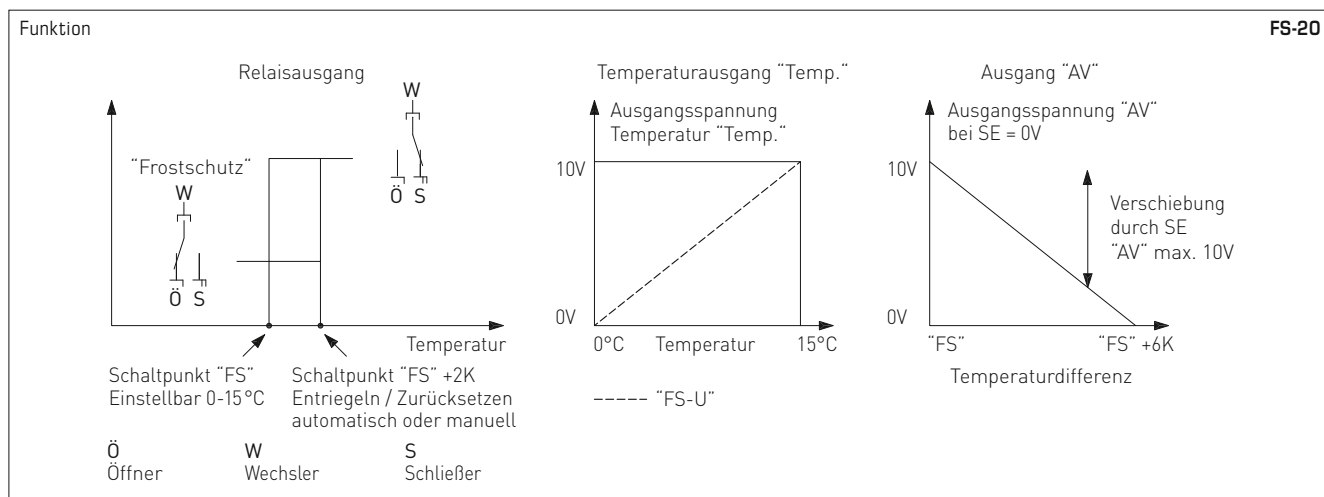
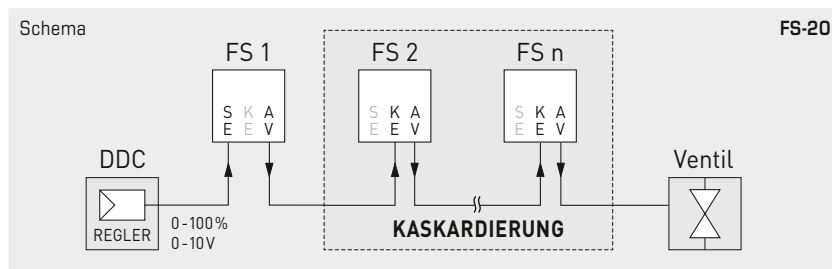


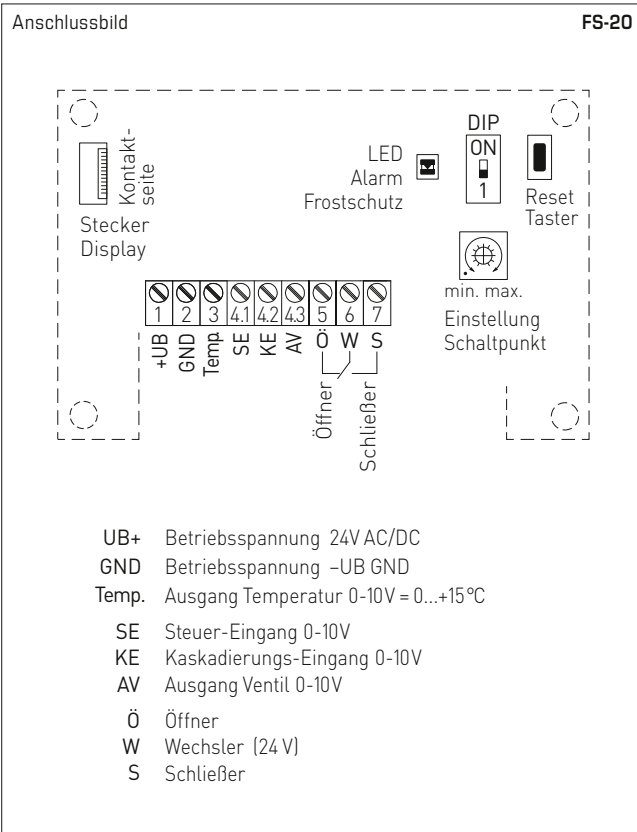
Messbereichs-Überschreitung
Ist-Temperatur steigt über +15°C



Messbereichs-Unterschreitung
Ist-Temperatur sinkt unter 0°C

- 1** **Fehlermeldung 1**
bei Kabel-/Kapillarbruch
- 2** **Fehlermeldung 2**
bei Unter-/Überspannung





FS-20



DIP-Schalter FS-20	
Rücksetzen nach Frostschutz (Mode einstellbar)	DIP 1
Reset Hand (manuell) Alarm bleibt gespeichert	ON
Reset Auto (automatisch) Alarm wird automatisch zurückgesetzt (default)	OFF

THERMASREG® FS-20 2-Phasen-Frostschutzthermostat

Typ/WG02	Messbereich	Ausgang	Fühlerlänge	Display	Art.-Nr.	Preis
FS-20						
FS20-UW 3m LCD	0...+15°C	2 x 0-10V, 1 x Wechsler	3,0m	■	1102-1012-2102-030	256,02 €
FS20-UW 6m LCD	0...+15°C	2 x 0-10V, 1 x Wechsler	6,0m	■	1102-1011-2102-030	300,76 €
FS-20 xx HE mit Heizelement						
FS20-UW-HE 3m LCD	0...+15°C	2 x 0-10V, 1 x Wechsler	3,0m	■	1102-1012-2112-030	278,63 €
FS20-UW-HE 6m LCD	0...+15°C	2 x 0-10V, 1 x Wechsler	6,0m	■	1102-1011-2112-030	324,47 €

ZUBEHÖR			
KRD-04	Kapillarrohrdurchführung	7100-0030-7000-000	8,91 €
MK-05-K	Montageklammern (6 Stück) aus Kunststoff (im Lieferumfang enthalten)	7100-0034-1000-000	9,88 €
WS-03	Wetter- und Sonnenschutz, 200 x 180 x 150 mm, aus Edelstahl V2A (1.4301)	7100-0040-6000-000	44,74 €

weitere Informationen siehe letztes Kapitel!

Temperaturregler zur Hutschienenmontage, für Fernfühler, mit Mehrbereichsumschaltung und schaltendem Ausgang

Elektronischer Hutschienenthermostat, Hutschienen temperaturregler **THERMASREG® TET** zum Einbau in Verteilungen oder Schaltschränken, mit schaltendem Ausgang und Mehrbereichsumschaltung und einstellbarer Hysterese. Geeignet zur elektronischen Regelung und Überwachung von Temperaturen mit Fernfühler, im Wohnbereich (z. B. in Fußbodenheizungen), in Hallen, Gewächshäusern und im Industriebereich.

Der Regler verfügt über eine Fühlerbrucherkenennung und Abschaltfunktion.

TECHNISCHE DATEN

Spannungsversorgung:	24 V DC, +10% / -15%; 24 V AC oder 230 V AC, +10% / -15%, 50 - 60 Hz
Leistungsaufnahme:	2,5 VA
Regelbereich:	-10...+30 °C; +20...+80 °C; +60...+120 °C, wählbar
Eingang:	Pt1000
Ausgang:	Relais als einpoliger, potentialfreier Umschalter, 1x Wechsler
Schaltleistung: (Kontaktbelastung)	max. 6 A 250 V AC Ue / Ie AC-15, 120 V / 3,5 A, 240 V / 3 A Ue / Ie DC-13, 24 V / 2,5 A EN 60947-5-1, VDE 0435
Schaltdifferenz:	einstellbar
Lebensdauer:	Wechsler mechanisch: 5 x 10 ⁶ Wechsler elektrisch: 1 x 10 ⁵
Umgebungsbedingungen:	-20...+60 °C, nicht kondensierend
Betriebsanzeige:	LED
Gehäuse:	Kunststoff, Farbe Schwarzgrau (ähnlich RAL 7021) und Lichtgrau (ähnlich RAL 7035), Breite: 45 mm, 3TE
elektrischer Anschluss:	0,14 - 2,5 mm ² , über Schraubklemmen
Montage:	auf DIN-Schiene
Feuchte:	< 90 % RH, nicht kondensierende Luft
Schutzklasse:	II (nach EN 60 730)
Schutzart:	IP 20 frontseitig (nach EN 60 529)
Normen:	CE-Konformität, elektromagnetische Verträglichkeit nach EN 61 326, EMV-Richtlinie 2014 / 30 / EU, Niederspannungsrichtlinie 2014 / 35 / EU

FUNKTION

Mit dem untersten Potentiometer wird der Bereich der Auswertung eingestellt.

Es kann zwischen drei Messbereichen gewählt werden:
-10...+30 °C; +20...+80 °C; +60...+120 °C.

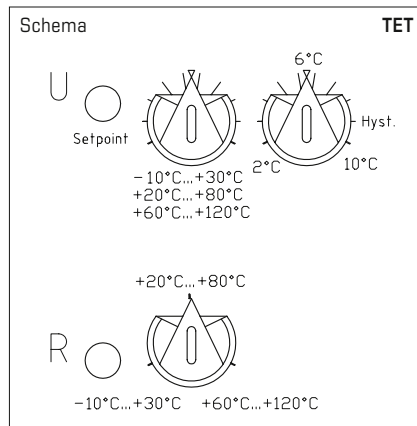
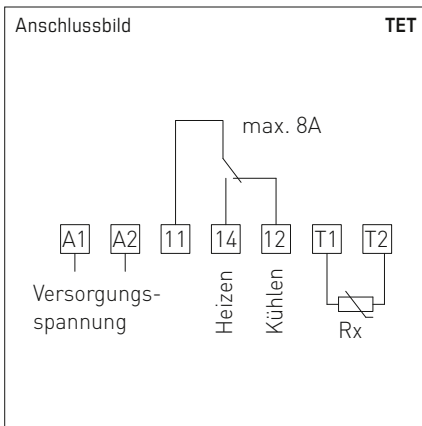
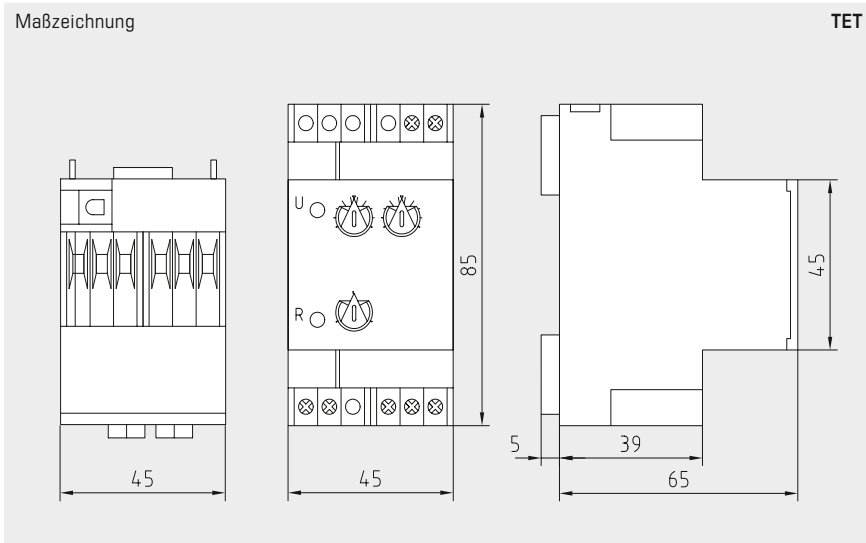
Mit dem Potentiometer »Setpoint« wird die Überwachungstemperatur festgelegt und mit dem Potentiometer »Hyst.« werden die Schaltpunkte (Hysterese) definiert.

Übersteigt die Temperatur am Pt1000 den Wert »Setpoint + Hyst.«, wird das Ausgangsrelais in Ruhestellung gebracht (ausgeschaltet), bei Unterschreitung von »Setpoint - Hyst.« wird das Ausgangsrelais wieder aktiviert.

Folgende Zustände führen zu einem Abfall des Relais in Ruhestellung:

Übertemperatur, Kurzschluss oder Drahtbruch des Pt1000-Sensors, fehlende Versorgungsspannung.

Messeingang und Versorgung weisen keine elektrische Verbindung auf = galvanisch getrennt.



THERMASREG® TET Temperaturregler zur Hutschienenmontage					
Typ/WG01	Spannungsversorgung	Eingang Sensor	Ausgang	Art.-Nr.	Preis
TET					
TET-230VAC	230 V AC, 2,5 VA	Pt1000	1 x Wechsler (potentialfrei)	1 102-6021-0000-000	201,83 €
TET-24VAC	24 V AC, 2,5 VA	Pt1000	1 x Wechsler (potentialfrei)	1 102-6022-0000-000	201,83 €
TET-24VDC	24 V DC, 2,5 VA	Pt1000	1 x Wechsler (potentialfrei)	1 102-6023-0000-000	201,83 €



Feuchtigkeit

HYGRASGARD® & HYGRASREG® keine Chance für Schimmel und Rost

Unsere Feuchtefühler und Feuchte-regler lassen Sie garantiert nicht im Stich, wenn es darum geht, Schimmelbildung und Rost zu verhindern.

Mit einer Genauigkeit bis 2% RH sind Sie immer auf der sicheren Seite. Das Einsatzspektrum reicht von Standardanwendungen der Gebäude-automation bis hin zu anspruchsvollsten Reinraumanwendungen.

Einsatzbereiche

- Kälte-, Klima-, Lüftungs- und Reinraumtechnik
- Lebensmittel- und pharmazeutische Industrie
- Krankenhäuser, Museen, Bürogebäude und Gewächshäuser
- Produktionshallen, Laboratorien, EDV-Räume und Schaltschränke
- Meteorologie





HYGRASGARD® & HYGRASREG® FEUCHTEFÜHLER, FEUCHTEREGLER, HYGROSTATE

Raumfühler

RFF/RFTF	Raumfeuchtefühler, Aufputz	373
FSFM/FSFTM	Raumfeuchtefühler, Unterputz	375
DFF/DFTF	Deckeneinbaufeuchtefühler	379
RPFF-SD	Raumpendelfeuchtefühler	433
RPFF/RPFTF	Raumpendelfeuchtefühler	437
RPFF/RPFTF-25	Raumpendelfeuchtefühler, steckbar	441
VFF/VFTF	Vitrinenfeuchtefühler	445

Kanalfühler

KFF/KFTF-SD	Kanalfeuchtefühler	410
KFF/KFTF	Kanalfeuchtefühler	411
KFF/KFTF-20	Kanalfeuchtefühler	413
KFTF-20-VA	Kanalfeuchtefühler (Edelstahlgehäuse Tyr 2E)	419
KFTF-35	Kanalfeuchtefühler für Hochfeuchte	NEW 423
KAVTF	Kanalfeuchtefühler	427

Aufputzfühler

AFF/AFTF-SD	Aufputzfeuchtefühler	383
AFF/AFTF	Aufputzfeuchtefühler	388
AFF/AFTF-20	Aufputzfeuchtefühler	391
AFTF-20-VA	Aufputzfeuchtefühler (Edelstahlgehäuse Tyr 2E)	396
AFF/AFTF-25	Aufputzfeuchtefühler, steckbar	389
AFTF-35	Aufputzfeuchtefühler für Hochfeuchte	NEW 401
AAVTF	Außenfeuchtefühler	405

Einschraubfühler

ESFTF	Einschraubfeuchtefühler für Drucksysteme	NEW 431
-------	---	---------

Hygrostate

RH-2	Raumhygrostat, einstufig	447
AH-40	Aufputzhygrostat, einstufig	453
KH-10	Kanalhygrostat, einstufig	459
KH-40	Kanalhygrostat, einstufig	461

Hygrothermostat

RHT	Raumhygrothermostat, einstufig	446
RHT-30	Raumhygrothermostat, zweistufig	451
AHT-30	Aufputzhygrothermostat, zweistufig	457
KHT-30	Kanalhygrothermostat, zweistufig	465

Kondensationswächter, Taupunkt wächter, Leckagesensor

KW-SD	Kondensationswächter	468
KW	Kondensationswächter	469
TW	Taupunkt wächter	473
LS	Leckagesensor	475

Tauchhülsen und Zubehör

siehe Kapitel Zubehör		644
-----------------------	--	-----



Feuchtigkeit

HYGRASGARD® & HYGRASREG®

Sensorik für Feuchte und Temperatur

Breites Spektrum

Unsere Feuchtemessumformer sind alle multifunktional konzipiert. Dies reduziert ihre Typenvielfalt und erweitert ihre Einsatzmöglichkeiten. Dank Mikroprozessortechnik ist fast jeder Messbereich darstellbar, einschließlich kundenspezifischer Vorgaben. Über DIP-Schalter sind Mehrbereichsumschaltungen einzustellen.

Gesicherte Präzision

Die Geräte sind nach neuesten Kriterien entwickelt und gefertigt. Es werden digitale Sensoren der neuesten Generation eingesetzt. Alle Geräte werden bei uns im Haus hergestellt, in unseren Klimaschränken kalibriert und 100 % geprüft. Über Offset-Potentiometer ist jeder Fühler präzise nachjustierbar. Nutzen Sie unsere Erfahrung, unser Entwicklungs-, Fertigungs- und Produkt-Know-how und beziehen Sie diese Produkte direkt vom Hersteller.

Geprüfte Sicherheit

Der HYGRASGARD® 3112 mit Stromausgang (Prüf-Nr. D8 0910 69871 003) und der HYGRASGARD® 3111 mit Spannungsausgang (Prüf-Nr. D8 0910 69871 004) sind durch den TÜV SÜD nach DIN EN 61326-1:2006 und EN 61326-2-3:2006 geprüft und zertifiziert.



DIN-geprüfte und zertifizierte Geräte



RoHS-konforme Materialien



ESD-konforme Fertigung



CE-Konformität bestätigt durch externe Labore

Zertifizierte Qualität



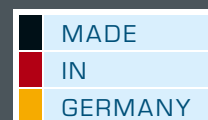
Unsere Entwicklung und Fertigung in Nürnberg ist vom TÜV Thüringen nach DIN EN ISO 9001:2015 zertifiziert.

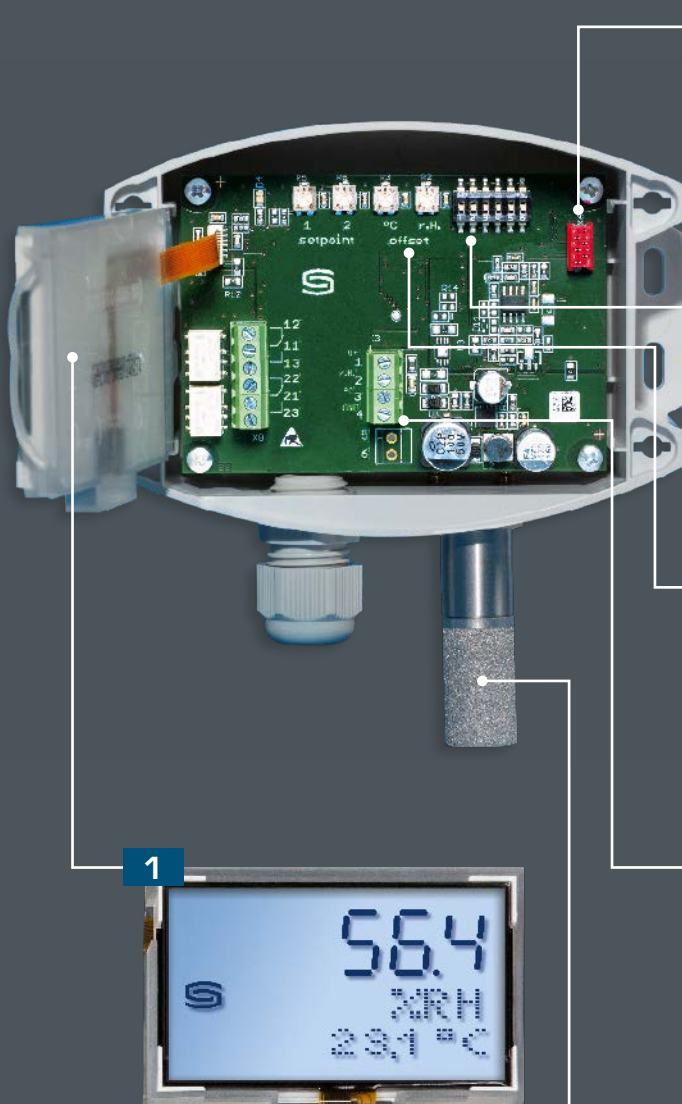


GOST-zertifiziert



EAC-zertifiziert





1
**Extragroßes Display
(70 x 40 mm)**

Mit Hintergrundbeleuchtung und Anzeige von Bereichsüberschreitung, Fühlerbruch, Fühlerkurzschluss und physikalischen Einheiten



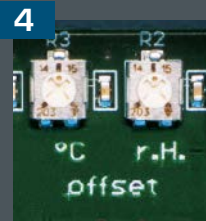
2
Qualitätssicherung

Kalibrierung und Abgleich erfolgen über Bussystem in Klimaschränken



3
DIP-Schalter

Zur Mehrbereichsumschaltung, Einstellung von Messbereichen, Ansprechzeiten und Konfigurationsebenen



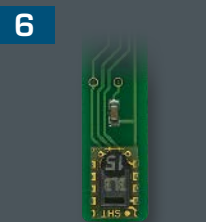
4
Offset-Potentiometer

Zum Feinabgleich (Nullpunktverschiebung), zur Nachjustage für die Rekalibrierung



5
Schraubklemmen

Aktive Ausgangssignale 0-10V, 4...20 mA oder Schaltausgänge



6
Digitaler Feuchte- und Temperatursensor

Hochgenau, langzeitstabil und temperaturkompensiert



**Raum-Feuchte- und Temperaturfühler ($\pm 2,0\%$),
Aufputz, kalibrierfähig,
mit aktivem/passivem Ausgang**

Der kalibrierfähige Feuchte- und Temperatursensor **HYGRASGARD® RFF/RFTF** misst die relative Feuchte und/oder die Temperatur der Luft. Er wandelt die Messgrößen Feuchte und Temperatur in ein Normsignal von 0 - 10 V oder 4...20 mA um, ist wahlweise mit Display (zur Anzeige der Ist-Feuchte und -Temperatur) oder ohne Display erhältlich, im formschönen Gehäuse aus Kunststoff, mit Schnappdeckel, Unterteil mit 4-Lochbefestigung, für Montage auf senkrecht oder waagrecht installierten UP-Dosen, mit Sollbruchstelle für Aufputzanschluss. Die relative Feuchte (in % RH) ist der Quotient aus dem Wasserdampfpartialdruck und dem Sättigungsdampfdruck bei der jeweiligen Gastemperatur.

Er findet Anwendung in nicht aggressiver, staubfreier Umgebung, in der Kälte-, Klima- und Reinraumtechnik, in Innenräumen, wie Wohnräumen, Büros, Hotels, Technikräumen, Versammlungs- und Tagungsstätten. Die Messumformer sind für die exakte Erfassung von Temperatur und Feuchte bestimmt. Es wird ein digitaler, langzeitstabiler Sensor als Mess-element für die Feuchte- und Temperaturmessung verwendet. Ein Feinabgleich durch den Anwender ist möglich.

TECHNISCHE DATEN

Spannungsversorgung:	24 V AC ($\pm 20\%$) und 15...36 V DC bei U-Variante 15...36 V DC bei I-Variante, bürdenabhängig, Restwelligkeit stabilisiert $\pm 0,3$ V
Bürde:	R_a (Ohm) = $(U_b - 14 V) / 0,02 A$ bei I-Variante
Lastwiderstand:	$R_L > 5 k\Omega$ bei U-Variante
Leistungsaufnahme:	$< 1,1 VA / 24 V DC$; $< 2,2 VA / 24 V AC$
Sensoren:	digitaler Feuchtesensor, mit integriertem Temperatursensor, kleine Hysterese, hohe Langzeitstabilität

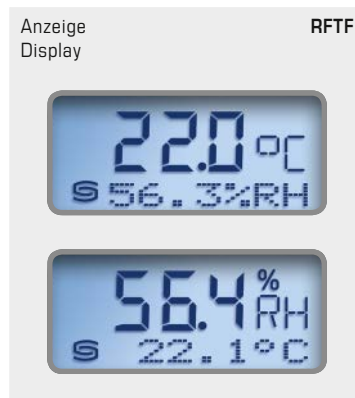
FEUCHTE

Messbereich Feuchte:	0...100 % RH (Ausgang entspricht 0 - 10 V oder 4...20 mA)
Arbeitsbereich Feuchte:	0...95 % RH (ohne Betauung)
Abweichung Feuchte:	typisch $\pm 2,0\%$ (20...80 % RH) bei $+25^\circ C$, sonst $\pm 3,0\%$
Ausgang Feuchte:	0-10 V bei U-Variante 4...20 mA bei I-Variante, Bürde $< 800 \Omega$, siehe Bürdendiagramm

TEMPERATUR

Messbereich Temperatur:	0...+50 °C (Ausgang entspricht 0 - 10 V oder 4...20 mA oder Ohmwert) weitere auf Anfrage!
Arbeitsbereich Temperatur:	0...+50 °C
Abweichung Temperatur:	typisch $\pm 0,2 K$ bei $+25^\circ C$
Ausgang Temperatur:	0 - 10 V oder 4...20 mA oder Ohmwert
Umgebungstemperatur:	Lagerung $-25...+50^\circ C$; Betrieb $-5...+55^\circ C$
elektrischer Anschluss:	2-, 3- oder 4-Draht (siehe Anschlussbild) 0,14 - 1,5 mm ² über Schraubklemmen
Gehäuse:	Kunststoff, Werkstoff ABS, Farbe Reinweiß (ähnlich RAL 9010)
Abmaße:	85 x 85 x 27 mm (Baldur 1)
Montage:	Wandmontage oder auf UP-Dose, $\varnothing 55$ mm, Unterteil mit 4-Loch, für Befestigung auf senkrecht oder waagrecht installierten UP-Dosen für Kabeleinführung hinten, mit Sollbruchstelle für Kabeleinführung oben / unten bei AP
Langzeitstabilität:	$\pm 1\%$ / Jahr
Schutzklasse:	III (nach EN 60 730)
Schutzart:	IP30 (nach EN 60 529)
Normen:	CE-Konformität nach EMV-Richtlinie 2014 / 30 / EU, nach EN 61326-1, nach EN 61326-2-3
Optional:	Display mit Beleuchtung, zweizeilig, 36x15 mm (B x H), zur Anzeige der IST-Temperatur und / oder IST-Feuchte

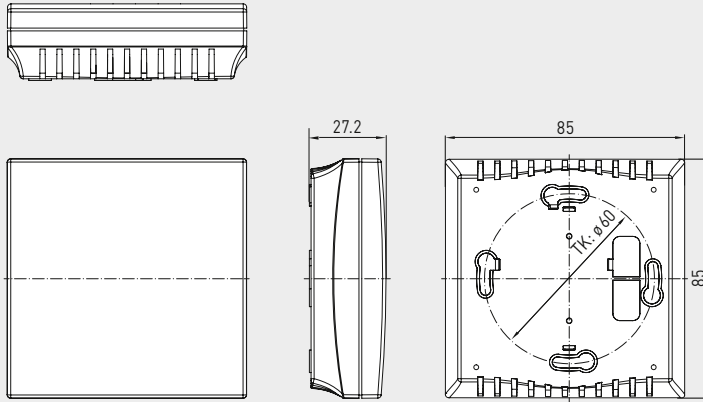
Die zweistellige Anzeige wechselt zwischen dem IST-Feuchtwert in % RH und dem IST-Temperaturwert in °C. Zur besseren Ablesbarkeit ist eine Hintergrundbeleuchtung vorhanden.





Maßzeichnung
(Baldur 1)

RFF
RFTF



RFF
RFTF



RFF
RFTF
ohne Display



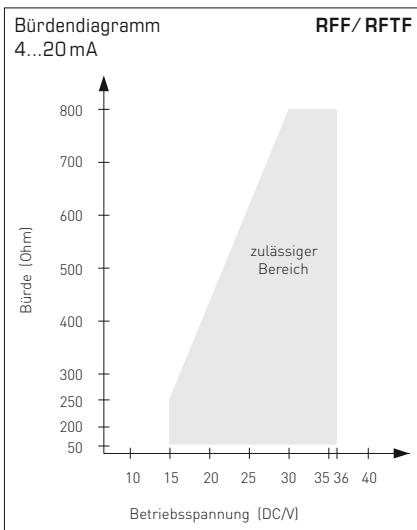
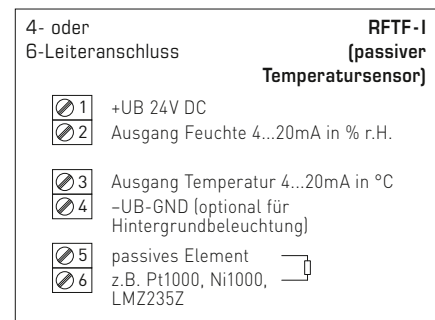
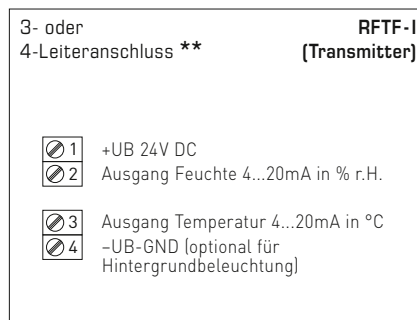
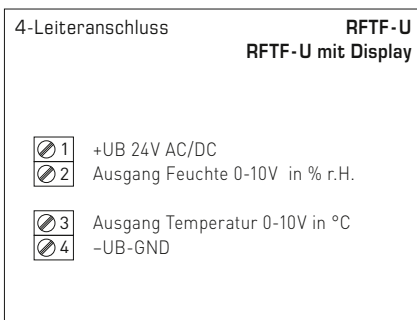
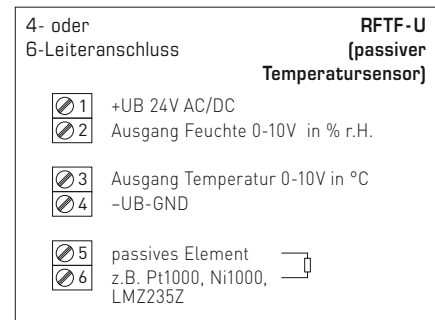
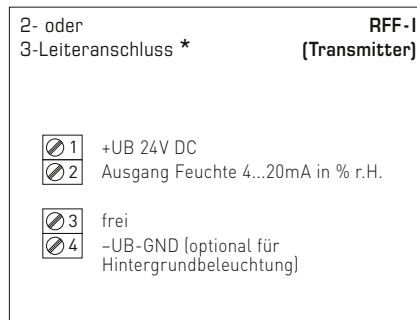
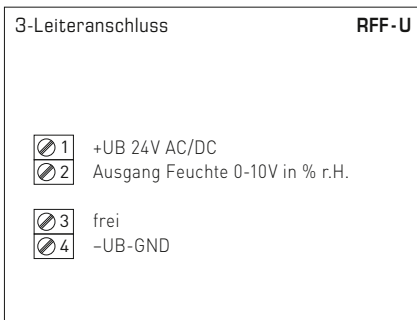
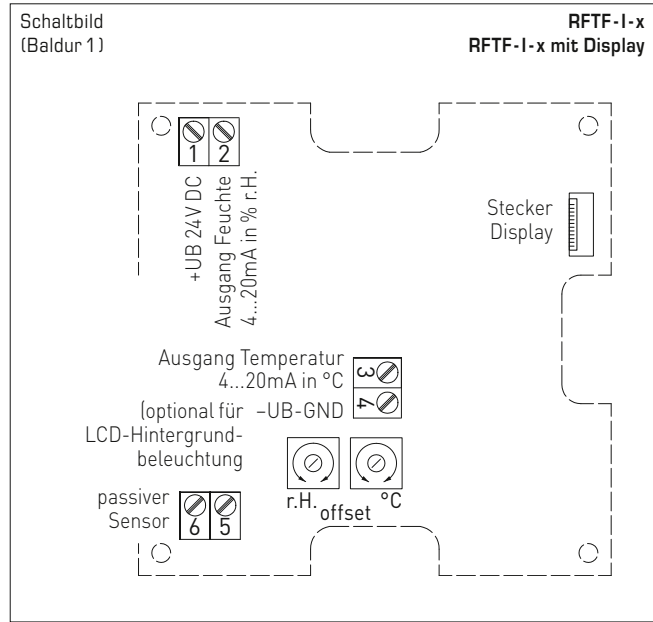
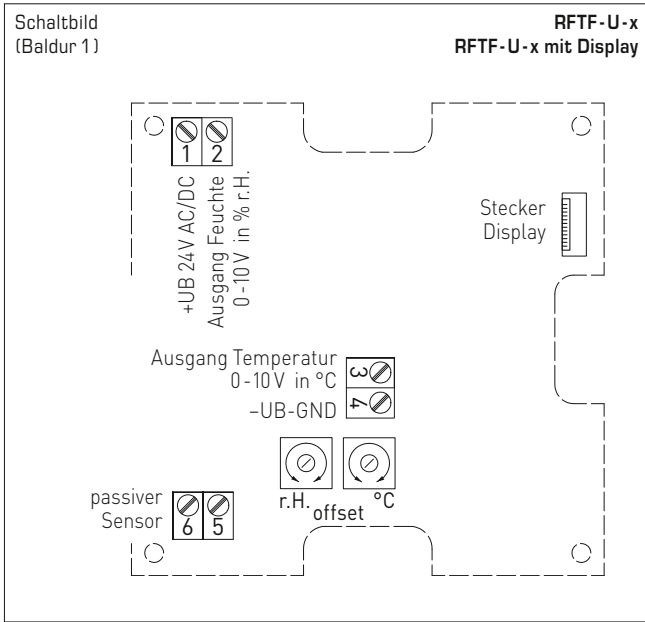
RFF
RFTF
mit Display



RFF
RFTF
mit Display



Raum-Feuchte- und Temperaturfühler ($\pm 2,0\%$),
Aufputz, kalibrierfähig,
mit aktivem/passivem Ausgang



Anschluss*:
2-Leiter-Anschluss für Geräte ohne / mit Display (unbeleuchtet)
3-Leiter-Anschluss für Geräte mit beleuchtetem Display

Anschluss**:
3-Leiter-Anschluss für Geräte ohne / mit Display (unbeleuchtet)
4-Leiter-Anschluss für Geräte mit beleuchtetem Display

Bei der **I-Variante** ist der Feuchtepfad zwingend anzuschließen!



Feuchtetabelle
MB: 0...100% RH

% RH	U _A [V]	I _A [mA]
0	0	4,0
5	0,5	4,8
10	1,0	5,6
15	1,5	6,4
20	2,0	7,2
25	2,5	8,0
30	3,0	8,8
35	3,5	9,6
40	4,0	10,4
45	4,5	11,2

Fortsetzung siehe rechts...

% RH	U _A [V]	I _A [mA]
50	5,0	12,0
55	5,5	12,8
60	6,0	13,6
65	6,5	14,4
70	7,0	15,2
75	7,5	16,0
80	8,0	16,8
85	8,5	17,6
90	9,0	18,4
95	9,5	19,2
100	10,0	20,0

Temperaturtabelle
MB: 0...+50 °C

°C	U _A [V]	I _A [mA]
0	0,0	4,0
5	1,0	5,6
10	2,0	7,2
15	3,0	8,8
20	4,0	10,4
25	5,0	12,0
30	6,0	13,6
35	7,0	15,2
40	8,0	16,8
45	9,0	18,4
50	10,0	20,0

HYGRASGARD® RFF		Raum-Feuchtefühler					
HYGRASGARD® RFTF		Raum-Feuchte- und Temperaturfühler					
Typ/WG01	Messbereich / Anzeige	Ausgang		Display	Art.-Nr.	Preis	
	Feuchte	Temperatur	Feuchte	Temperatur	(Baldur 1)		
RFF (aktiv)							
RFF-I	0...100% RH	-	4...20 mA	-	1201-41A2-0000-000	118,91 €	
RFF-I LCD	0...100% RH	-	4...20 mA	-	■ 1201-41A2-0200-000	174,41 €	
RFF-U	0...100% RH	-	0-10 V	-	1201-41A1-0000-000	118,91 €	
RFF-U LCD	0...100% RH	-	0-10 V	-	■ 1201-41A1-0200-000	174,41 €	
RFTF (aktiv)							
RFTF-I	0...100% RH	0...+50 °C	4...20 mA	4...20 mA	1201-41A2-1000-000	122,61 €	
RFTF-I LCD	0...100% RH	0...+50 °C	4...20 mA	4...20 mA	■ 1201-41A2-1200-000	178,22 €	
RFTF-U	0...100% RH	0...+50 °C	0-10 V	0-10 V	1201-41A1-1000-000	122,61 €	
RFTF-U LCD	0...100% RH	0...+50 °C	0-10 V	0-10 V	■ 1201-41A1-1200-000	178,22 €	

HYGRASGARD® RFTF - U xx		Raum-Feuchte- und Temperaturfühler				
Typ/WG01	Messbereich / Anzeige	Ausgang		Art.-Nr.	Preis	
	Feuchte	Temperatur	Feuchte	Temperatur	(Baldur 1)	
RFTF-U xx (aktiv/passiv)						
RFTF-U Pt100	0...100% RH	0...+50 °C	0-10 V	0-10 V + Pt100	1201-41A1-2001-000	163,28 €
RFTF-U Pt1000	0...100% RH	0...+50 °C	0-10 V	0-10 V + Pt1000	1201-41A1-2005-000	166,65 €
RFTF-U Ni1000	0...100% RH	0...+50 °C	0-10 V	0-10 V + Ni1000	1201-41A1-2009-000	167,79 €
RFTF-U NiTK	0...100% RH	0...+50 °C	0-10 V	0-10 V + Ni1000TK5000	1201-41A1-2010-000	168,03 €
RFTF-U LM235Z	0...100% RH	0...+50 °C	0-10 V	0-10 V + LM235Z, 10mV / K	1201-41A1-2021-000	167,40 €
RFTF-U xx (aktiv/passiv)						
RFTF-U NTC1,8K	0...100% RH	0...+50 °C	0-10 V	0-10 V + NTC 1,8kOhm	1201-41A1-2012-000	167,92 €
RFTF-U NTC10K	0...100% RH	0...+50 °C	0-10 V	0-10 V + NTC 10kOhm	1201-41A1-2015-000	164,27 €
RFTF-U NTC20K	0...100% RH	0...+50 °C	0-10 V	0-10 V + NTC 20kOhm	1201-41A1-2016-000	164,27 €
Aufpreis:	Display mit Beleuchtung, zweizeilig				49,83 €	

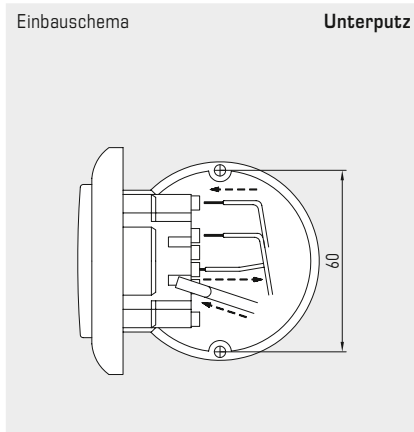
**Raum-Feuchte- und Temperaturfühler bzw. Messumformer,
Unterputz im Flächenschalterprogramm,
mit aktivem Ausgang**

Der Raumfühler **HYGRASGARD® FSFM / FSFTM** im Unterputzgehäuse dient zur Messung von relativer Feuchte und Temperatur der Luft. Er wandelt die Messgrößen in ein Normsignal von 0-10 V um.

Für die Feuchtigkeits- und Temperaturmessung wird ein digitaler, langzeitstabiler Sensor verwendet. Die relative Feuchte [% RH] ist der Quotient aus dem Wasserdampfpartialdruck und dem Sättigungsdampfdruck bei der jeweiligen Gastemperatur.

Der Unterputzfühler wird in hochwertigen Flächenschalterprogramme, vorzugsweise der Fabrikate Gira, Berker, Merten, Jung, Siemens oder Busch-Jaeger (mittels Unterputzadapter) einzeln oder in Kombination zu Lichtschaltern, Steckdosen etc. montiert.

Er findet Anwendung in nicht aggressiver, staubfreier Umgebung, in der Kälte-, Klima- und Reinraumtechnik, in Innenräumen, wie Wohnräumen, Büros, Hotels etc.



TECHNISCHE DATEN

Spannungsversorgung:	24 V AC / DC (± 10 %)
Leistungsaufnahme:	< 1,1 W / 24 V DC; < 2,2 VA / 24 V AC

FEUCHTE

Sensor:	digitaler Feuchtesensor, mit integriertem Temperatursensor, kleine Hysterese, hohe Langzeitstabilität
Langzeitstabilität:	± 1 % / Jahr
Messbereich Feuchte:	0...100 % RH
Arbeitsbereich Feuchte:	0...95 % RH (ohne Betauung)
Abweichung Feuchte:	typisch ± 3,0 % (20...80 % RH) bei +25 °C, sonst ± 5,0 %
Ausgang Feuchte:	0-10 V

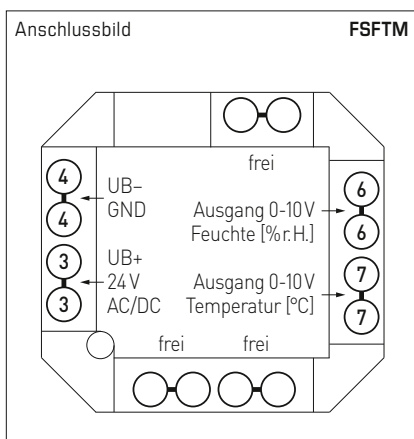
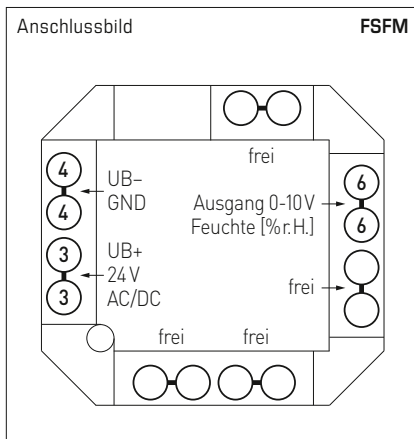
TEMPERATUR

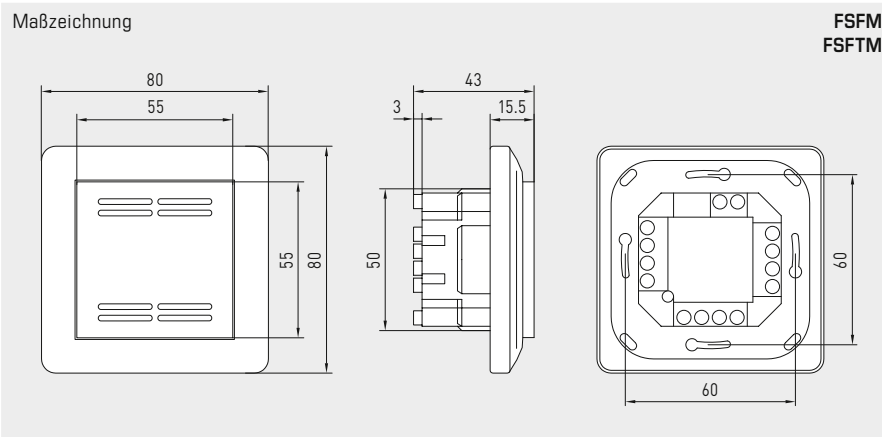
Messbereich Temperatur:	0...+50 °C
Abweichung Temperatur:	typisch ± 0,8 K bei +25 °C
Ausgang Temperatur:	0-10 V

Montage:	in UP-Dose Ø 55 mm
elektrischer Anschluss:	1,0-2,5 mm ² , über Steckklemmen
Umgebungstemperatur:	Lagerung -35...+85 °C; Betrieb 0...+50 °C
zulässige Luftfeuchte:	max. 90 % RH, nicht kondensierende Luft
Medium:	saubere Luft und nicht aggressive, nicht brennbare Gase
Schutzklasse:	III (nach EN 60 730)
Schutzart:	IP 20 (nach EN 60 529)
Normen:	CE-Konformität, elektromagnetische Verträglichkeit nach EN 61 326, EMV-Richtlinie 2014 / 30 / EU

SCHALTERPROGRAMM

Hersteller:	GIRA System 55 (andere Schalterprogramme, Schalterhersteller, Farben sowie Preise auf Anfrage)
Gehäuse:	Kunststoff, Standard-Farbe ist Reinweiß glänzend (ähnlich RAL 9010) (auf Anfrage sind andere Farben möglich, wobei die Farbvarianten von den Lichtschalterprogrammen abhängig sind)





Feuchtetabelle
MB: 0...100% RH

% RH	U _A [V]
0	0
5	0,5
10	1,0
15	1,5
20	2,0
25	2,5
30	3,0
35	3,5
40	4,0
45	4,5

Fortsetzung siehe rechts ...

% RH	U _A [V]
50	5,0
55	5,5
60	6,0
65	6,5
70	7,0
75	7,5
80	8,0
85	8,5
90	9,0
95	9,5
100	10,0

Temperaturtabelle
MB: 0...+50 °C

°C	U _A [V]
0	0,0
5	1,0
10	2,0
15	3,0
20	4,0
25	5,0
30	6,0
35	7,0
40	8,0
45	9,0
50	10,0

HYGRASGARD® FSFM Raum-Feuchtefühler bzw. Messumformer, Unterputz
HYGRASGARD® FSFTM Raum-Feuchte- und Temperaturfühler bzw. Messumformer, Unterputz

Typ/WG02	Messbereich		Ausgang		Art.-Nr.	Preis
	Feuchte	Temperatur	Feuchte	Temperatur		
FSFM						
FSFM-U	0...100% RH	-	0-10 V	-	1201-9121-0000-162	239,49 €
FSFTM						
FSFTM-U	0...100% RH	0...+50 °C	0-10 V	0-10 V	1201-9121-1000-162	246,60 €

**Deckeneinbau-Feuchte- und Temperaturfühler ($\pm 2,0\%$),
kalibrierfähig, mit Mehrbereichsumschaltung
und aktivem Ausgang**

Der kalibrierfähige Feuchte- und Temperatursensor **HYGRASGARD® DFF / DFTF** misst die relative Feuchte und die Temperatur der Luft. Er wandelt die Messgrößen in ein Normsignal von 0-10 V oder 4...20 mA um, ist wahlweise mit/ohne Display erhältlich.

Er verfügt über vier umschaltbare Temperaturbereiche. Die relative Feuchte (in % RH) ist der Quotient aus dem Wasserdampfpartialdruck und dem Sättigungsdampfdruck bei der jeweiligen Gastemperatur. Die Messumformer sind für die exakte Erfassung von Temperatur und Feuchte bestimmt. Es wird ein digitaler, langzeitstabiler Sensor als Messelement für die Feuchte- und Temperaturmessung verwendet. Der Fühler ist werkseitig kalibriert, eine umgebungsbedingte Feinjustierung durch den Fachmann ist möglich.

Der Deckeneinbaufühler findet Anwendung in nicht aggressiver, staubfreier Umgebung und wird verwendet zum Einbau in Zwischendecken von Fluren, Büros, sowie in Wohn- und Geschäftsräumen. Zur schnellen, einfachen Montage ist der Anschlusskopf steckbar. Der Messumformer befindet sich in einem separaten Gehäuse.

TECHNISCHE DATEN

Spannungsversorgung:	24 V AC ($\pm 20\%$) und 15...36 V DC bei U-Variante 15...36 V DC bei I-Variante, bürdenabhängig, Restwertigkeit stabilisiert $\pm 0,3V$
Bürde:	R_a (Ohm) = $(U_b - 14 V) / 0,02 A$ bei I-Variante
Lastwiderstand:	$R_L > 5 k\Omega$ bei U-Variante
Leistungsaufnahme:	$< 1,1 VA / 24 V DC$; $< 2,2 VA / 24 V AC$
Sensoren:	digitaler Feuchtesensor, mit integriertem Temperatursensor, kleine Hysterese, hohe Langzeitstabilität

FEUCHTE

Messbereich Feuchte:	0...100% RH (Ausgang entspricht 0-10 V oder 4...20 mA)
Arbeitsbereich Feuchte:	0..95% RH (ohne Betauung)
Abweichung Feuchte:	typisch $\pm 2,0\%$ (20...80% RH) bei +25 °C, sonst $\pm 3,0\%$
Ausgang Feuchte:	0-10 V bei U-Variante 4...20 mA bei I-Variante, siehe Bürdendiagramm

TEMPERATUR

Messbereich Temperatur:	Mehrbereichsumschaltung mit 4 umschaltbaren Messbereichen (siehe Tabelle) -35...+35 °C; -35...+75 °C; 0...+50 °C; 0...+80 °C (Ausgang entspricht 0-10 V oder 4...20 mA)
Abweichung Temperatur:	typisch $\pm 0,2 K$ bei +25 °C
Ausgang Temperatur:	0-10 V oder 4...20 mA
Umgebungstemperatur:	Lagerung -5...+60 °C; Betrieb -5...+60 °C
Langzeitstabilität:	$\pm 1\%$ / Jahr

Gehäuse:	Kunststoff, UV-beständig, Werkstoff Polyamid, 30% glaskugelverstärkt, mit Schnellverschlusschrauben (Schlitz / Kreuzschlitz-Kombination), Farbe Verkehrsweiß (ähnlich RAL 9016), Deckel für Display ist transparent!
Abmaße Gehäuse:	72 x 64 x 37,8 mm (Tyr 1 ohne Display) 72 x 64 x 43,3 mm (Tyr 1 mit Display)
Kabelanschluss:	Kabelverschraubung aus Kunststoff (M 16 x 1,5; mit Zugentlastung, auswechselbar, Innendurchmesser 10,4 mm) oder M12-Steckverbinder nach DIN EN 61076-2-101 (optional auf Anfrage)
elektrischer Anschluss:	2-, 3- oder 4-Draht (siehe Anschlussbild), 0,14 - 1,5 mm ² , über Schraubklemmen
Anschlusskabel:	PVC, LiYY, 4 x 0,14 mm ² , KL = ca. 2 m
Anschlusskopf:	aus Kunststoff, Werkstoff Polycarbonat (PC), Farbe Weiß, steckbar , \varnothing = ca. 35 mm, H = ca. 29 mm, mit Metall-Sinterfilter aus Edelstahl V4A (1.4404)
Montage (Sensor):	in die Zwischendecke, Deckenausschnitt $\varnothing = 30$ mm, Abdeckung $\varnothing = < 35$ mm
Schutzklasse:	III (nach EN 60 730)
Schutzart:	IP 67 (nach EN 60 529) Gehäuse geprüft TÜV SÜD, Bericht Nr. 713139052 IP 30 (nach EN 60 529) Sensor im eingebauten Zustand
Normen:	CE-Konformität nach EMV-Richtlinie 2014 / 30 / EU, nach EN 61326-1, nach EN 61326-2-3
Optional:	Display mit Beleuchtung , zweizeilig, Ausschnitt ca. 36 x 15 mm (B x H), zur Anzeige der IST-Temperatur und / oder IST-Feuchte

DFF
DFTF



DFF
DFTF
Anschlusskopf,
steckbar

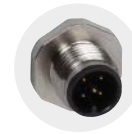
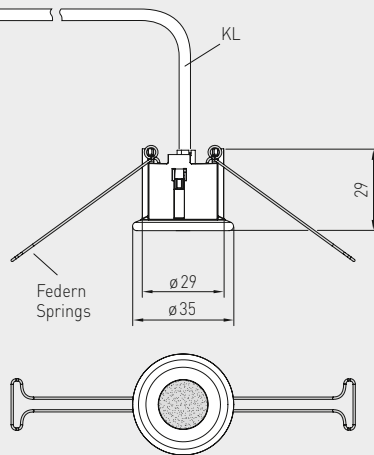
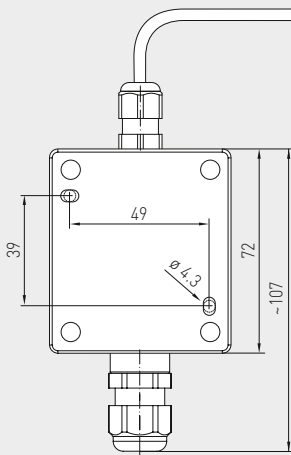
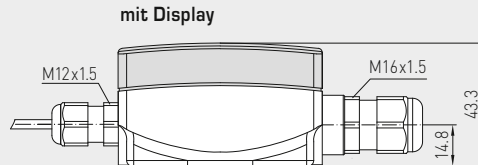
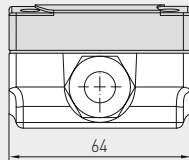
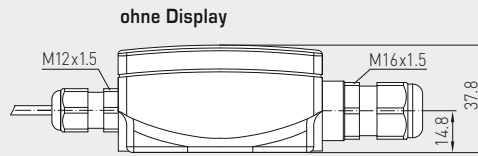
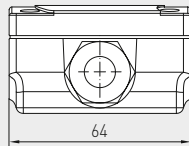




Maßzeichnung

DFF
DFTF

DFF
DFTF
mit Display



M12-Steckverbinder
(optional auf Anfrage)

Temperaturtabelle
MB: -35...+75 °C

°C	U _A [V]	I _A [mA]
-35	0,0	4,0
-30	0,5	4,7
-25	0,9	5,5
-20	1,4	6,2
-15	1,8	6,9
-10	2,3	7,6
-5	2,7	8,4
0	3,2	9,1
5	3,6	9,8
10	4,1	10,5
15	4,5	11,3
20	5,0	12,0
25	5,5	12,7
30	5,9	13,5
35	6,4	14,2
40	6,8	14,9
45	7,3	15,6
50	7,7	16,4
55	8,2	17,1
60	8,6	17,8
65	9,1	18,5
70	9,5	19,2
75	10,0	20,0

Temperaturtabelle
MB: -35...+35 °C

°C	U _A [V]	I _A [mA]
-35	0,0	4,0
-30	0,7	5,1
-25	1,4	6,3
-20	2,1	7,4
-15	2,9	8,6
-10	3,6	9,7
-5	4,3	10,9
0	5,0	12,0
5	5,7	13,1
10	6,4	14,3
15	7,1	15,4
20	7,9	16,6
25	8,6	17,7
30	9,3	18,9
35	10,0	20,0

Temperaturtabelle
MB: 0...+50 °C

°C	U _A [V]	I _A [mA]
0	0,0	4,0
5	1,0	5,6
10	2,0	7,2
15	3,0	8,8
20	4,0	10,4
25	5,0	12,0
30	6,0	13,6
35	7,0	15,2
40	8,0	16,8
45	9,0	18,4
50	10,0	20,0

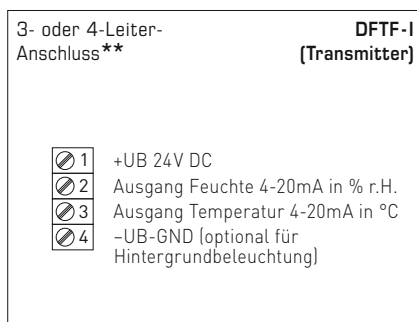
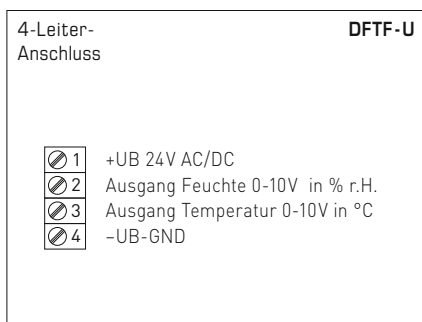
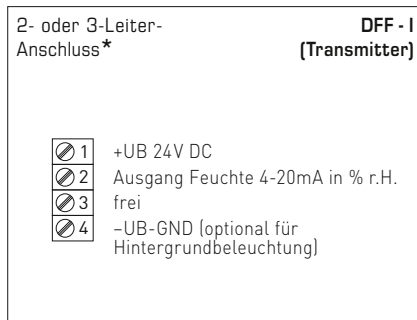
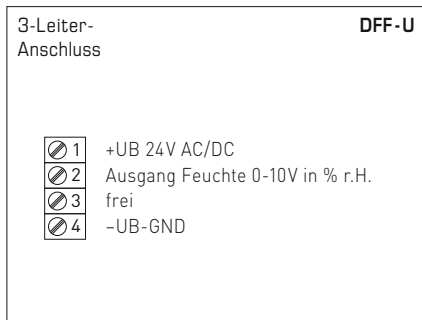
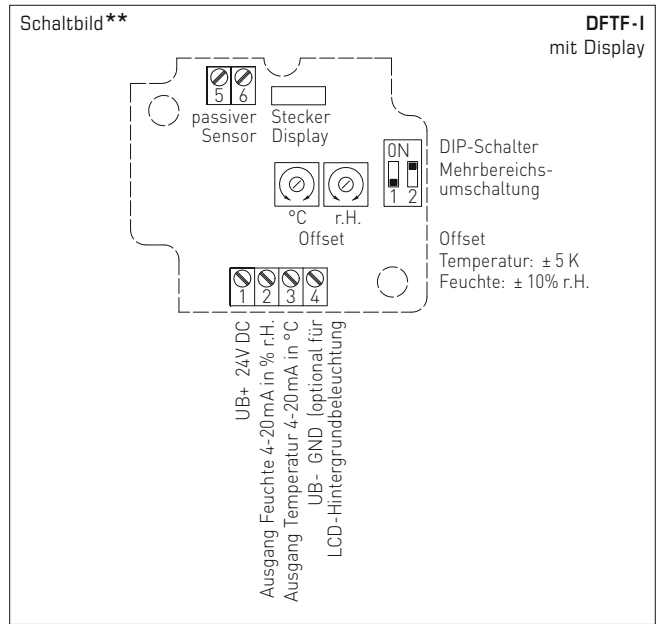
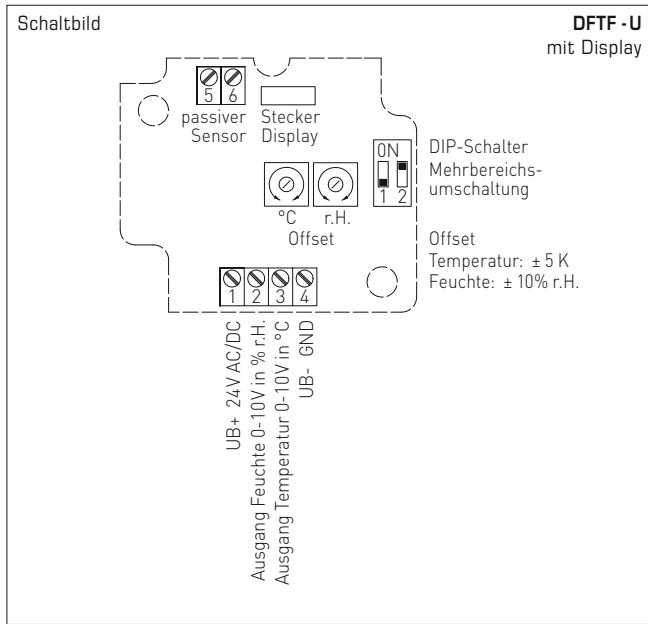
Temperaturtabelle
MB: 0...+80 °C

°C	U _A [V]	I _A [mA]
0	0,0	4,0
5	0,6	5,0
10	1,3	6,0
15	1,9	7,0
20	2,5	8,0
25	3,1	9,0
30	3,8	10,0
35	4,4	11,0
40	5,0	12,0
45	5,6	13,0
50	6,3	14,0
55	6,9	15,0
60	7,5	16,0
65	8,1	17,0
70	8,8	18,0
75	9,4	19,0
80	10,0	20,0

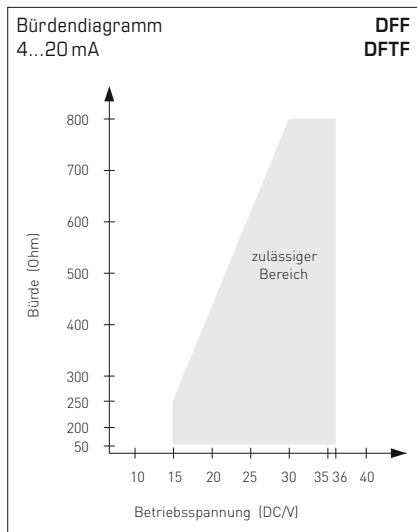
Feuchtetabelle
MB: 0...100 % RH

% RH	U _A [V]	I _A [mA]
0	0,0	4,0
5	0,5	4,8
10	1,0	5,6
15	1,5	6,4
20	2,0	7,2
25	2,5	8,0
30	3,0	8,8
35	3,5	9,6
40	4,0	10,4
45	4,5	11,2
50	5,0	12,0
55	5,5	12,8
60	6,0	13,6
65	6,5	14,4
70	7,0	15,2
75	7,5	16,0
80	8,0	16,8
85	8,5	17,6
90	9,0	18,4
95	9,5	19,2
100	10,0	20,0

Deckeneinbau-Feuchte- und Temperaturfühler ($\pm 2,0\%$),
kalibrierfähig, mit Mehrbereichsumschaltung
und aktivem Ausgang



Temperatur-Messbereiche (einstellbar)	DIP 1	DIP 2
-35...+75 °C	ON	ON
-35...+35 °C	OFF	OFF
0...+50 °C (default)	OFF	ON
0...+80 °C	ON	OFF



Anschluss*:
2-Leiter-Anschluss für Geräte ohne / mit Display (unbeleuchtet)
3-Leiter-Anschluss für Geräte mit beleuchtetem Display

Anschluss**:
3-Leiter-Anschluss für Geräte ohne / mit Display (unbeleuchtet)
4-Leiter-Anschluss für Geräte mit beleuchtetem Display

Bei der I-Variante ist der Feuchtepfad zwingend anzuschließen!



DFF
DFTF
mit Display



HYGRASGARD® DFF Deckeneinbau-Feuchtefühler (± 2,0%), *Premium*
HYGRASGARD® DFTF Deckeneinbau-Feuchte- und Temperaturfühler (± 2,0%), *Premium*

Typ/WG01	Messbereich / Anzeige Feuchte	Anzeige Temperatur	Ausgang Feuchte	Temperatur	Display	Art.-Nr.	Preis
DFF-I							I-Variante
DFF-I	0...100% RH	-	4...20mA	-		1201-6132-0000-100	342,64 €
DFF-I LCD	0...100% RH	-	4...20mA	-	■	1201-6132-0200-100	400,73 €
DFF-U							U-Variante
DFF-U	0...100% RH	-	0-10V	-		1201-6131-0000-100	342,64 €
DFF-U LCD	0...100% RH	-	0-10V	-	■	1201-6131-0200-100	400,73 €
DFTF-I							I-Variante
DFTF-I	0...100% RH	-35...+75 °C -35...+35 °C 0...+50 °C 0...+80 °C	4...20mA	4...20mA		1201-6132-1000-100	350,94 €
DFTF-I LCD	0...100% RH	(4x wie oben)	4...20mA	4...20mA	■	1201-6132-1200-100	409,04 €
DFTF-U							U-Variante
DFTF-U	0...100% RH	-35...+75 °C -35...+35 °C 0...+50 °C 0...+80 °C	0-10V	0-10V		1201-6131-1000-100	350,94 €
DFTF-U LCD	0...100% RH	(4x wie oben)	0-10V	0-10V	■	1201-6131-1200-100	409,04 €
Optional:	Kabelanschluss mit M12-Steckverbinder nach DIN EN 61076-2-101						auf Anfrage

**Aufputz-Feuchte- und Temperaturfühler ($\pm 2,0\%$),
Kompaktform, kalibrierfähig, mit Mehrbereichumschaltung
und aktivem Ausgang**

Der kalibrierfähige Außen-Feuchte-/Temperatursensor **HYGRASGARD® AFF-SD / AFTF-SD** misst die relative Feuchte und/oder die Temperatur der Luft. Er wandelt die Messgröße in ein Normsignal von 0 - 10V oder 4...20mA um, ist wahlweise mit/ohne Display erhältlich, mit Gehäuse aus schlagzähem Kunststoff, Gehäusedeckel mit Schnellverschlusschrauben. Er verfügt über vier umschaltbare Temperaturbereiche und findet Anwendung in nicht aggressiver, staubfreier Umgebung, in der Kälte-, Klima- Lüftungs- und Reinraumtechnik. Die relative Feuchte (in % RH) ist der Quotient aus dem Wasserdampfpartialdruck und dem Sättigungsdampfdruck bei der jeweiligen Gastemperatur. Die Messumformer sind für die exakte Erfassung der Feuchte bestimmt. Es wird ein digitaler, langzeitstabiler Sensor als Messelement für die Feuchtemessung verwendet. Der Fühler ist werkseitig kalibriert, eine umgebungsbedingte Feinjustierung durch den Fachmann ist möglich.

**AFF-SD
AFTF-SD**
Kompaktform



SF-M
Metall-Sinterfilter
(optional)



TECHNISCHE DATEN

Spannungsversorgung:	24 V AC ($\pm 20\%$) und 15...36 V DC bei U-Variante 15...36 V DC bei I-Variante, bürdenabhängig, Restwelligkeit stabilisiert $\pm 0,3V$
Bürde:	R_a (Ohm) = $(U_b - 14 V) / 0,02 A$ bei I-Variante
Lastwiderstand:	$R_L > 5 k\Omega$ bei U-Variante
Leistungsaufnahme:	$< 1,1 VA / 24 V DC$; $< 2,2 VA / 24 V AC$
Sensoren:	digitaler Feuchtesensor, mit integriertem Temperatursensor , kleine Hysterese, hohe Langzeitstabilität
Sensorschutz:	Kunststoff-Sinterfilter , $\varnothing 16$ mm, L = 35 mm, austauschbar (optional Metall-Sinterfilter , $\varnothing 16$ mm, L = 32 mm)

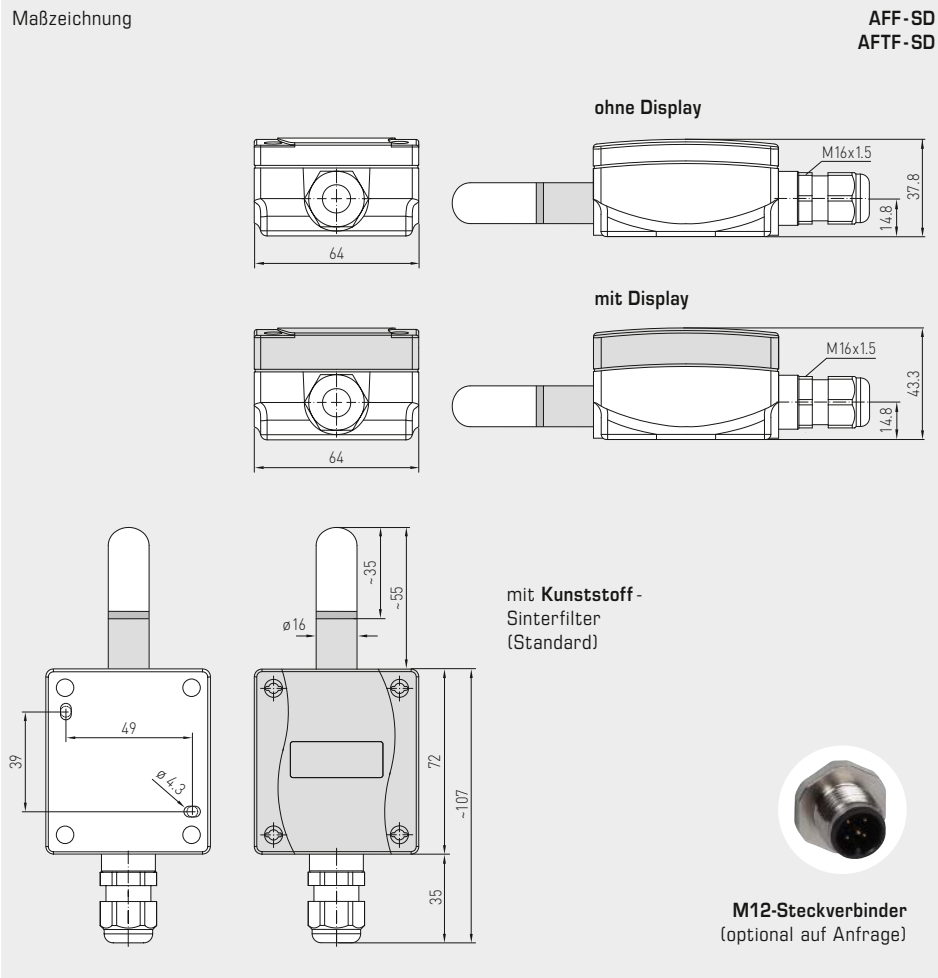
FEUCHTE

Messbereich Feuchte:	0...100% RH (Ausgang entspricht 0 - 10 V oder 4...20mA)
Arbeitsbereich Feuchte:	0...95% RH (ohne Betauung)
Abweichung Feuchte:	typisch $\pm 2,0\%$ (20...80% RH) bei $+25^\circ C$, sonst $\pm 3,0\%$
Ausgang Feuchte:	0 - 10V bei U-Variante 4...20 mA bei I-Variante, siehe Bürdendiagramm

TEMPERATUR

Messbereich Temperatur:	Mehrbereichumschaltung (siehe Tabelle) $-35...+35^\circ C$; $-35...+75^\circ C$; $0...+50^\circ C$; $0...+80^\circ C$ (Ausgang entspricht 0 - 10 V oder 4...20mA)
Abweichung Temperatur:	typisch $\pm 0,6K$ bei $+25^\circ C$
Ausgang Temperatur:	0 - 10V oder 4...20mA oder Ohmwert
Umgebungstemperatur:	Lagerung $-35...+85^\circ C$; Betrieb $-30...+70^\circ C$, nicht kondensierend
elektrischer Anschluss:	2-, 3-, oder 4-Draht (siehe Anschlussbild), 0,14 - 1,5 mm ² , über Schraubklemmen
Gehäuse:	Kunststoff, UV-beständig, Werkstoff Polyamid, 30% glaskugelverstärkt, mit Schnellverschlusschrauben (Schlitz / Kreuzschlitz-Kombination), Farbe Verkehrsweiß (ähnlich RAL 9016), Deckel für Display ist transparent!
Abmaße Gehäuse:	72 x 64 x 37,8mm (Tyr 1 ohne Display) 72 x 64 x 43,3mm (Tyr 1 mit Display)
Kabelanschluss:	Kabelverschraubung aus Kunststoff (M 16 x 1,5; mit Zugentlastung, auswechselbar, max. Innendurchmesser 10,4 mm) oder M12-Steckverbinder nach DIN EN 61076-2-101 (optional auf Anfrage)
Schutzrohr:	aus Edelstahl V2A (1.4301), $\varnothing=16$ mm, NL = 55 mm
Prozessanschluss:	mittels Schrauben
Langzeitstabilität:	$\pm 1\%$ / Jahr
Schutzklasse:	III (nach EN 60730)
Schutzart:	IP65 (nach EN 60529) Gehäuse geprüft, TÜV SÜD, Bericht Nr. 713139052 (Tyr 1)
Normen:	CE-Konformität nach EMV-Richtlinie 2014 / 30 / EU, nach EN 61326-1, nach EN 61326-2-3
Optional:	Display mit Beleuchtung , zweizeilig, Ausschnitt ca. 36 x 15 mm (B x H), zur Anzeige der IST-Temperatur und / oder IST-Feuchte

ZUBEHÖR siehe letztes Kapitel



AFF-SD
AFTF-SD
Kompaktform
mit Display



SF-M
Metall-Sinterfilter
(optional)



Temperaturtabelle
MB: -35...+75 °C

°C	U _A [V]	I _A [mA]
-35	0,0	4,0
-30	0,5	4,7
-25	0,9	5,5
-20	1,4	6,2
-15	1,8	6,9
-10	2,3	7,6
-5	2,7	8,4
0	3,2	9,1
5	3,6	9,8
10	4,1	10,5
15	4,5	11,3
20	5,0	12,0
25	5,5	12,7
30	5,9	13,5
35	6,4	14,2
40	6,8	14,9
45	7,3	15,6
50	7,7	16,4
55	8,2	17,1
60	8,6	17,8
65	9,1	18,5
70	9,5	19,2
75	10,0	20,0

Temperaturtabelle
MB: -35...+35 °C

°C	U _A [V]	I _A [mA]
-35	0,0	4,0
-30	0,7	5,1
-25	1,4	6,3
-20	2,1	7,4
-15	2,9	8,6
-10	3,6	9,7
-5	4,3	10,9
0	5,0	12,0
5	5,7	13,1
10	6,4	14,3
15	7,1	15,4
20	7,9	16,6
25	8,6	17,7
30	9,3	18,9
35	10,0	20,0

Temperaturtabelle
MB: 0...+50 °C

°C	U _A [V]	I _A [mA]
0	0,0	4,0
5	1,0	5,6
10	2,0	7,2
15	3,0	8,8
20	4,0	10,4
25	5,0	12,0
30	6,0	13,6
35	7,0	15,2
40	8,0	16,8
45	9,0	18,4
50	10,0	20,0

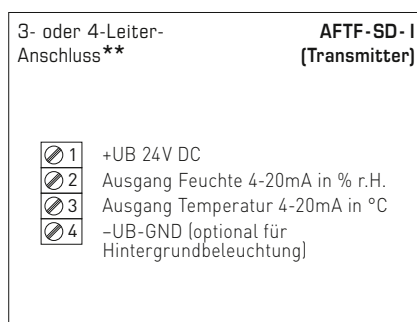
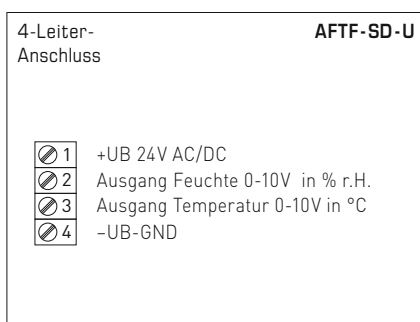
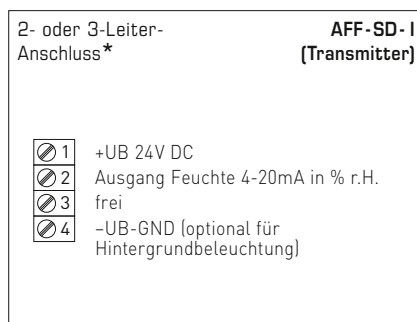
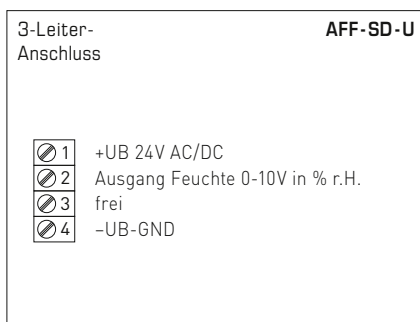
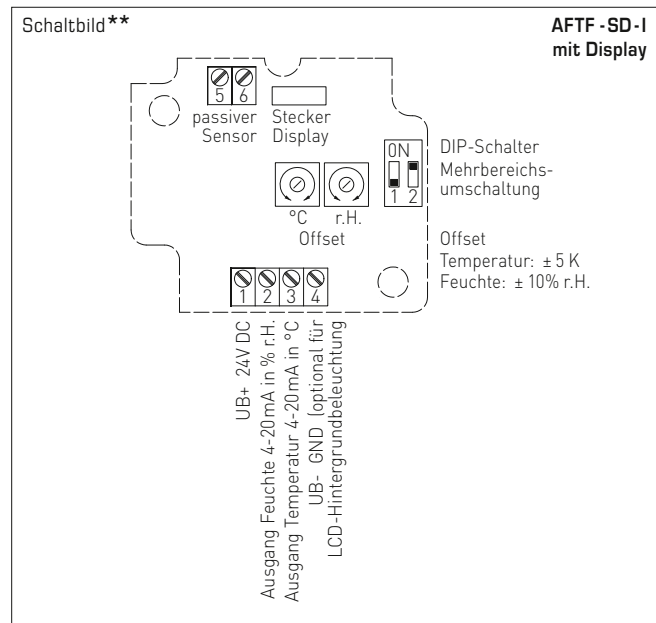
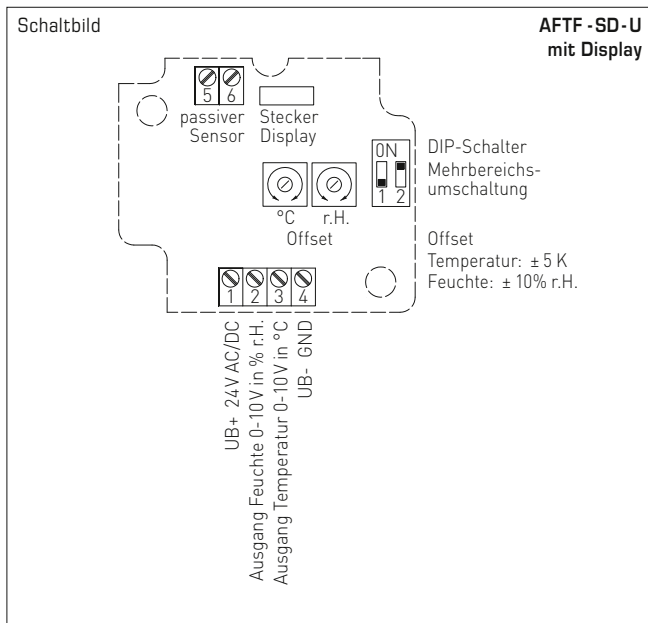
Temperaturtabelle
MB: 0...+80 °C

°C	U _A [V]	I _A [mA]
0	0,0	4,0
5	0,6	5,0
10	1,3	6,0
15	1,9	7,0
20	2,5	8,0
25	3,1	9,0
30	3,8	10,0
35	4,4	11,0
40	5,0	12,0
45	5,6	13,0
50	6,3	14,0
55	6,9	15,0
60	7,5	16,0
65	8,1	17,0
70	8,8	18,0
75	9,4	19,0
80	10,0	20,0

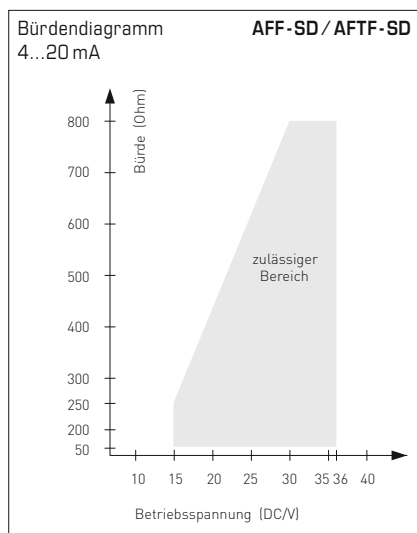
Feuchtetabelle
MB: 0...100 % RH

% RH	U _A [V]	I _A [mA]
0	0,0	4,0
5	0,5	4,8
10	1,0	5,6
15	1,5	6,4
20	2,0	7,2
25	2,5	8,0
30	3,0	8,8
35	3,5	9,6
40	4,0	10,4
45	4,5	11,2
50	5,0	12,0
55	5,5	12,8
60	6,0	13,6
65	6,5	14,4
70	7,0	15,2
75	7,5	16,0
80	8,0	16,8
85	8,5	17,6
90	9,0	18,4
95	9,5	19,2
100	10,0	20,0

**Aufputz-Feuchte- und Temperaturfühler (± 2,0 %),
Kompaktform, kalibrierfähig, mit Mehrbereichsumschaltung
und aktivem Ausgang**



Temperatur-Messbereiche (einstellbar)	DIP 1	DIP 2
-35...+75 °C	ON	ON
-35...+35 °C	OFF	OFF
0...+50 °C (default)	OFF	ON
0...+80 °C	ON	OFF



Anschluss*:
2-Leiter-Anschluss für Geräte ohne / mit Display (unbeleuchtet)
3-Leiter-Anschluss für Geräte mit beleuchtetem Display

Anschluss:**
3-Leiter-Anschluss für Geräte ohne / mit Display (unbeleuchtet)
4-Leiter-Anschluss für Geräte mit beleuchtetem Display

Bei der **I-Variante** ist der Feuchtepfad zwingend anzuschließen!



WS-04

Wetter- und Sonnenschutz
(optional)

AFF-SD
AFTF-SD
Kompaktform
mit Display



HYGRASGARD® AFF-SD Aufputz-Feuchtefühler, Kompaktform ($\pm 2,0\%$), *Standard*
HYGRASGARD® AFTF-SD Aufputz-Feuchte- und Temperaturfühler, Kompaktform ($\pm 2,0\%$), *Standard*

Typ/WG01B	Messbereich/Anzeige		Ausgang		Display	Art.-Nr.	Preis
	Feuchte	Temperatur	Feuchte	Temperatur			
AFF-SD-I							I-Variante
AFF-SD-I	0...100% RH	-	4...20 mA	-		1201-1122-0000-100	180,77 €
AFF-SD-I LCD	0...100% RH	-	4...20 mA	-	■	1201-1122-0200-000	231,70 €
AFF-SD-U							U-Variante
AFF-SD-U	0...100% RH	-	0-10 V	-		1201-1121-0000-100	180,77 €
AFF-SD-U LCD	0...100% RH	-	0-10 V	-	■	1201-1121-0200-000	231,70 €
AFTF-SD-I							I-Variante
AFTF-SD-I	0...100% RH	-35...+75 °C -35...+35 °C 0...+50 °C 0...+80 °C	4...20 mA	4...20 mA		1201-1122-1000-100	184,59 €
AFTF-SD-I LCD	0...100% RH	-35...+75 °C -35...+35 °C 0...+50 °C 0...+80 °C	4...20 mA	4...20 mA	■	1201-1122-1200-100	235,50 €
AFTF-SD-U							U-Variante
AFTF-SD-U	0...100% RH	-35...+75 °C -35...+35 °C 0...+50 °C 0...+80 °C	0-10 V	0-10 V		1201-1121-1000-100	184,59 €
AFTF-SD-U LCD	0...100% RH	-35...+75 °C -35...+35 °C 0...+50 °C 0...+80 °C	0-10 V	0-10 V	■	1201-1121-1200-100	235,50 €
Optional:	Kabelanschluss mit M12-Steckverbinder nach DIN EN 61076-2-101						auf Anfrage

ZUBEHÖR								
SF-M	Metall-Sinterfilter, Ø 16 mm, L = 32 mm, austauschbar, aus Edelstahl V4A (1.4404)						7000-0050-2200-100	42,33 €
WS-01	Sonnen- und Ballwurfschutz, 184 x 180 x 80 mm, aus Edelstahl V2A (1.4301)						7100-0040-2000-000	31,77 €
WS-04	Wetter- und Sonnenschutz, 130 x 180 x 135 mm, aus Edelstahl V2A (1.4301)						7100-0040-7000-000	37,49 €
weitere Informationen siehe letztes Kapitel!								

**Aufputz-Feuchte- und Temperaturfühler ($\pm 1,8\%$ / $\pm 2,0\%$),
kalibrierfähig, mit Mehrbereichsumschaltung
und aktivem/passivem Ausgang**

Kalibrierfähiger Außen-Feuchte-/Temperatursensor **HYGRASGARD® AFF/AFTF** ($\pm 2,0\%$) und **AFF-20/AFTF-20** ($\pm 1,8\%$) mit Kunststoff-Sinterfilter (optional Metall-Sinterfilter) oder **AFF-25/AFTF-25** ($\pm 1,8\%$) mit **steckbarem Messkopf** mit Metall-Sinterfilter;
Gehäuse aus schlagfestem Kunststoff mit Schnellverschlusschrauben, wahlweise mit/ohne Display, mit Kabelverschraubung (optional M12-Steckverbinder nach DIN EN 61076-2-101).
Er misst die relative Feuchte und/oder die Temperatur der Luft und wandelt die Messgröße in ein Normsignal von 0 - 10 V oder 4...20 mA um. Er verfügt über vier umschaltbare Temperaturbereiche und findet Anwendung in nicht aggressiver, staubfreier Umgebung, in der Kälte-, Klima- Lüftungs- und Reinraumtechnik. Die Messumformer sind für die exakte Erfassung der Feuchte bestimmt. Es wird ein digitaler, langzeitstabiler Sensor als Messelement für die Feuchtemessung verwendet. Der Fühler ist werkseitig kalibriert, eine umgebungsbedingte Feinjustierung durch den Fachmann ist möglich.

AFF / AFTF ($\pm 2,0\%$)
mit Kunststoff-Sinterfilter
(Standard)



AFF-20 / AFTF-20 ($\pm 1,8\%$)
mit Kunststoff-Sinterfilter
(Standard)



AFF-25 / AFTF-25 ($\pm 1,8\%$)
steckbarer Messkopf
mit Metall-Sinterfilter



TECHNISCHE DATEN

Spannungsversorgung:	24 V AC ($\pm 20\%$) und 15...36 V DC bei U-Variante 15...36 V DC bei I-Variante, bürdenabhängig, Restwelligkeit stabilisiert $\pm 0,3V$
Bürde:	R_b (Ohm) = $(U_b - 14V) / 0,02A$ bei I-Variante, siehe Bürdendiagramm
Lastwiderstand:	$R_L > 5k\Omega$ bei U-Variante
Leistungsaufnahme:	$< 1,1 VA / 24V DC$; $< 2,2 VA / 24V AC$
Sensoren:	digitaler Feuchtesensor, mit integriertem Temperatursensor, kleine Hysterese, hohe Langzeitstabilität

FEUCHTE

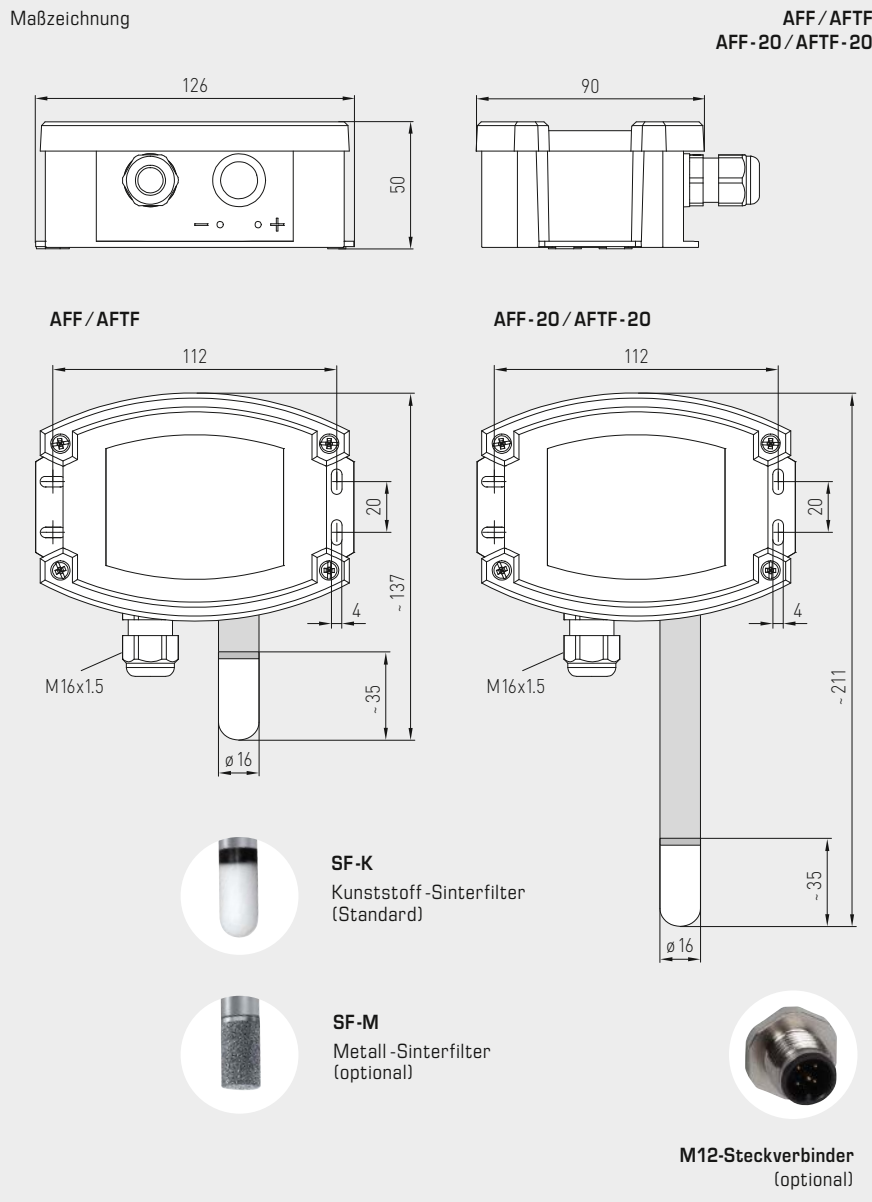
Messbereich Feuchte:	0...100 % RH
zulässige Luftfeuchte:	$< 95\%$ RH, nicht kondensierende Luft
Abweichung Feuchte:	AFF / AFTF: typisch $\pm 2,0\%$ (20...80 % RH) bei $+25^\circ C$, sonst $\pm 3,0\%$ AFF-20 / AFTF-20, AFF-25 / AFTF-25: typisch $\pm 1,8\%$ (10...90 % RH) bei $+25^\circ C$, sonst $\pm 2,0\%$
Ausgang Feuchte:	0 - 10 V bei U-Variante; 4...20 mA bei I-Variante

TEMPERATUR

Messbereich Temperatur:	Mehrbereichsumschaltung (siehe Tabelle) $-35...+35^\circ C$; $-35...+75^\circ C$; $0...+50^\circ C$; $0...+80^\circ C$
Umgebungstemperatur:	Lagerung $-35...+85^\circ C$; Betrieb $-30...+80^\circ C$, nicht kondensierend
Abweichung Temperatur:	AFF / AFTF: typisch $\pm 0,4 K$ bei $+25^\circ C$ AFF-20 / AFTF-20, AFF-25 / AFTF-25: typisch $\pm 0,2 K$ bei $+25^\circ C$
Ausgang Temperatur:	0 - 10 V bei U-Variante; 4...20 mA bei I-Variante; AFTF-Uxx (passiver Temperatursensor) siehe Tabelle
elektrischer Anschluss:	2-, 3-, oder 4-Draht (siehe Anschlussbild), 0,14 - 1,5 mm ² , über Schraubklemmen
Kabelanschluss:	Kabelverschraubung aus Kunststoff (M 16 x 1,5; mit Zugentlastung, auswechselbar, max. Innendurchmesser 10,4 mm) oder M12-Steckverbinder nach DIN EN 61076-2-101 (optional)
Gehäuse:	Kunststoff, UV-beständig, Werkstoff Polyamid, 30% glaskugelverstärkt, mit Schnellverschlusschrauben (Schlitz / Kreuzschlitz-Kombination), Farbe Verkehrsweiß (ähnlich RAL 9016), Deckel für Display ist transparent!
Abmaße Gehäuse:	126 x 90 x 50 mm (Tyr 2)
Schutzrohr:	aus Edelstahl V2A (1.4301), \varnothing 16 mm AFF / AFTF: NL = 55 mm AFF-20 / AFTF-20: NL = 137 mm AFF-25 / AFTF-25: NL = 88,5 mm
Sensorschutz:	AFF / AFTF, AFF-20 / AFTF-20: Kunststoff-Sinterfilter , \varnothing 16 mm, L = 35 mm, austauschbar optional Metall-Sinterfilter , \varnothing 16 mm, L = 32 mm) AFF-25 / AFTF-25: steckbarer Messkopf (Fühler) aus Edelstahl V2A (1.4301) mit Metall-Sinterfilter , \varnothing 16 mm, L = 88,5 mm, austauschbar
Prozessanschluss:	mittels Schrauben
Langzeitstabilität:	$\pm 1\%$ / Jahr
Schutzklasse:	III (nach EN 60 730)
Schutzart:	IP 65 (nach EN 60 529)
Normen:	CE-Konformität nach EMV-Richtlinie 2014 / 30 / EU, nach EN 61326-1, nach EN 61326-2-3
Optional:	Display mit Beleuchtung , dreizeilig, Ausschnitt ca. 70 x 40 mm (B x H), zur Anzeige der IST-Temperatur und/oder IST-Feuchte

ZUBEHÖR

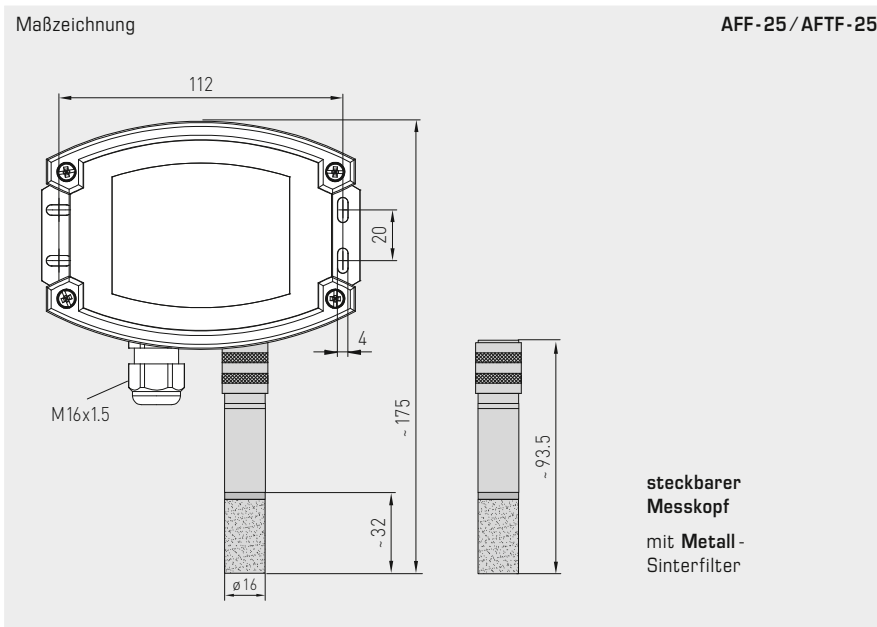
siehe letztes Kapitel



AFF / AFTF ($\pm 2,0\%$)
mit Display und
Kunststoff-Sinterfilter
(Standard)



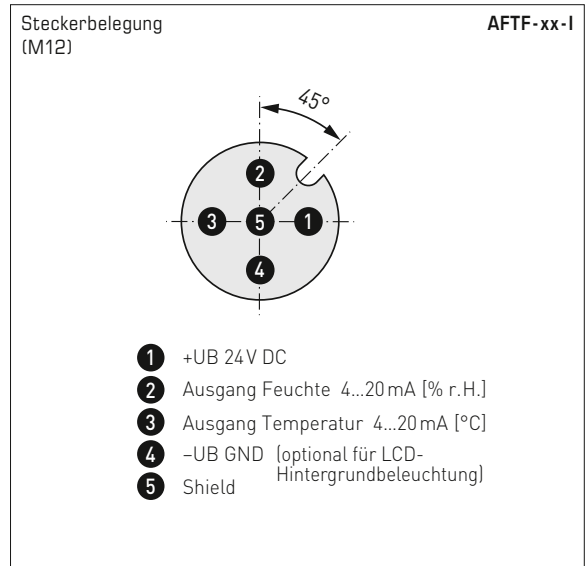
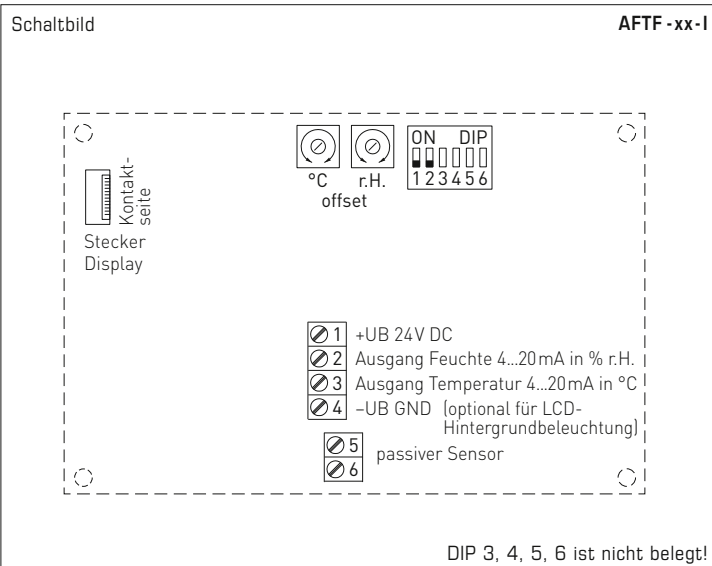
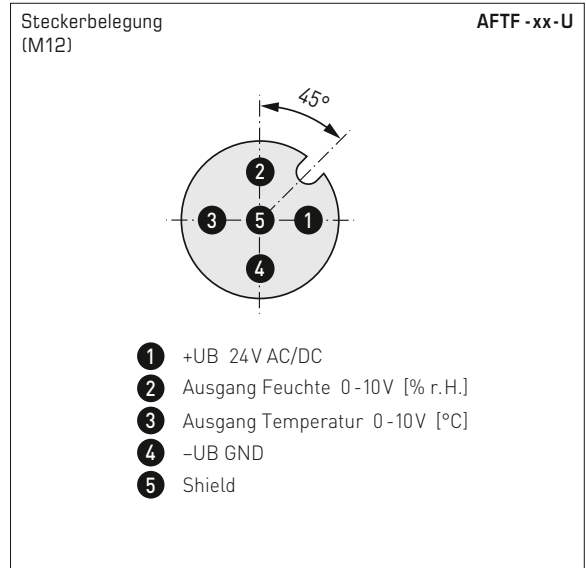
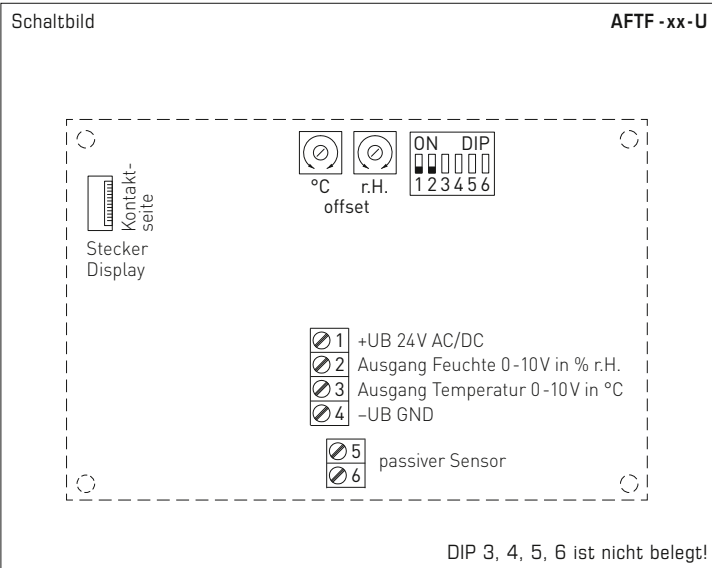
AFF-20 / AFTF-20 ($\pm 1,8\%$)
mit Display und
Kunststoff-Sinterfilter
(Standard)



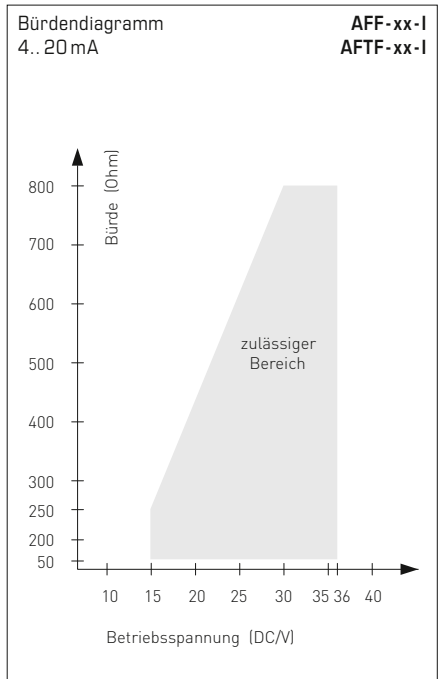
AFF-25 / AFTF-25 ($\pm 1,8\%$)
steckbarer Messkopf
mit Metall-Sinterfilter
und Display



Aufputz-Feuchte- und Temperaturfühler ($\pm 1,8\%$ / $\pm 2,0\%$),
kalibrierfähig, mit Mehrbereichumschaltung
und aktivem/passivem Ausgang



AFF-xx / AFTF-xx
mit Display,
aufklappbar





3-Leiter-Anschluss **AFF-xx-U**

- 1 +UB 24V AC/DC
- 2 Ausgang Feuchte 0-10V in % r.H.
- 3 frei
- 4 -UB-GND

2- oder 3-Leiter-Anschluss* **AFF-xx-I (Transmitter)**

- 1 +UB 24V DC
- 2 Ausgang Feuchte 4...20mA in % r.H.
- 3 frei
- 4 -UB-GND (optional für Hintergrundbeleuchtung)

4- oder 6-Leiteranschluss **AFTF-U (passiver Temperatursensor)**

- 1 +UB 24V AC/DC
- 2 Ausgang Feuchte 0-10V in % r.H.
- 3 Ausgang Temperatur 0-10V in °C
- 4 -UB-GND
- 5 passives Element z.B. Pt1000, Ni1000, LMZ235Z
- 6

4-Leiter-Anschluss **AFTF-xx-U**

- 1 +UB 24V AC/DC
- 2 Ausgang Feuchte 0-10V in % r.H.
- 3 Ausgang Temperatur 0-10V in °C
- 4 -UB-GND

3- oder 4-Leiter-Anschluss** **AFTF-xx-I (Transmitter)**

- 1 +UB 24V DC
- 2 Ausgang Feuchte 4...20mA in % r.H.
- 3 Ausgang Temperatur 4...20mA in °C
- 4 -UB-GND (optional für Hintergrundbeleuchtung)

4- oder 6-Leiteranschluss **AFTF-I (passiver Temperatursensor)**

- 1 +UB 24V DC
- 2 Ausgang Feuchte 4...20mA in % r.H.
- 3 Ausgang Temperatur 4...20mA in °C
- 4 -UB-GND (optional für Hintergrundbeleuchtung)
- 5 passives Element z.B. Pt1000, Ni1000, LMZ235Z
- 6

Temperatur-Messbereiche (einstellbar)	DIP 1	DIP 2
-35...+75 °C	ON	ON
-35...+35 °C	OFF	OFF
0...+50 °C (default)	OFF	ON
0...+80 °C	ON	OFF

Anschluss*:
2-Leiter-Anschluss für Geräte ohne/mit Display (unbeleuchtet)
3-Leiter-Anschluss für Geräte mit beleuchtetem Display

Anschluss**:
3-Leiter-Anschluss für Geräte ohne/mit Display (unbeleuchtet)
4-Leiter-Anschluss für Geräte mit beleuchtetem Display

Bei der I-Variante ist der Feuchtepfd zwingend anzuschließen!

Temperaturtabelle
MB: -35...+75 °C

°C	U _A [V]	I _A [mA]
-35	0,0	4,0
-30	0,5	4,7
-25	0,9	5,5
-20	1,4	6,2
-15	1,8	6,9
-10	2,3	7,6
-5	2,7	8,4
0	3,2	9,1
5	3,6	9,8
10	4,1	10,5
15	4,5	11,3
20	5,0	12,0
25	5,5	12,7
30	5,9	13,5
35	6,4	14,2
40	6,8	14,9
45	7,3	15,6
50	7,7	16,4
55	8,2	17,1
60	8,6	17,8
65	9,1	18,5
70	9,5	19,2
75	10,0	20,0

Temperaturtabelle
MB: -35...+35 °C

°C	U _A [V]	I _A [mA]
-35	0,0	4,0
-30	0,7	5,1
-25	1,4	6,3
-20	2,1	7,4
-15	2,9	8,6
-10	3,6	9,7
-5	4,3	10,9
0	5,0	12,0
5	5,7	13,1
10	6,4	14,3
15	7,1	15,4
20	7,9	16,6
25	8,6	17,7
30	9,3	18,9
35	10,0	20,0

Temperaturtabelle
MB: 0...+50 °C

°C	U _A [V]	I _A [mA]
0	0,0	4,0
5	1,0	5,6
10	2,0	7,2
15	3,0	8,8
20	4,0	10,4
25	5,0	12,0
30	6,0	13,6
35	7,0	15,2
40	8,0	16,8
45	9,0	18,4
50	10,0	20,0

Temperaturtabelle
MB: 0...+80 °C

°C	U _A [V]	I _A [mA]
0	0,0	4,0
5	0,6	5,0
10	1,3	6,0
15	1,9	7,0
20	2,5	8,0
25	3,1	9,0
30	3,8	10,0
35	4,4	11,0
40	5,0	12,0
45	5,6	13,0
50	6,3	14,0
55	6,9	15,0
60	7,5	16,0
65	8,1	17,0
70	8,8	18,0
75	9,4	19,0
80	10,0	20,0

Feuchtetabelle
MB: 0...100% RH

% RH	U _A [V]	I _A [mA]
0	0,0	4,0
5	0,5	4,8
10	1,0	5,6
15	1,5	6,4
20	2,0	7,2
25	2,5	8,0
30	3,0	8,8
35	3,5	9,6
40	4,0	10,4
45	4,5	11,2
50	5,0	12,0
55	5,5	12,8
60	6,0	13,6
65	6,5	14,4
70	7,0	15,2
75	7,5	16,0
80	8,0	16,8
85	8,5	17,6
90	9,0	18,4
95	9,5	19,2
100	10,0	20,0

Aufputz-Feuchte- und Temperaturfühler ($\pm 2,0\%$),
kalibrierfähig, mit Mehrbereichsumschaltung
und aktivem/passivem Ausgang

AFF / AFTF ($\pm 2,0\%$)
mit Kabelverschraubung



WS-03
Wetter- und
Sonnenschutz

HYGRASGARD® AFF Aufputz-Feuchtefühler ($\pm 2,0\%$), *Standard*
HYGRASGARD® AFTF Aufputz-Feuchte- und Temperaturfühler ($\pm 2,0\%$), *Standard*

Typ / WG02	Messbereich / Anzeige Feuchte	Anzeige Temperatur	Ausgang Feuchte	Temperatur	Display	Art.-Nr.	Preis
AFF							
AFF-I	0...100% RH	-	4...20 mA	-		1201-7112-0000-000	190,32 €
AFF-I LCD	0...100% RH	-	4...20 mA	-	■	1201-7112-0400-000	241,24 €
AFF-U	0...100% RH	-	0-10V	-		1201-7111-0000-000	190,32 €
AFF-U LCD	0...100% RH	-	0-10V	-	■	1201-7111-0400-000	241,24 €
AFTF							
AFTF-I	0...100% RH	-35...+75 °C -35...+35 °C 0...+50 °C 0...+80 °C	4...20 mA	4...20 mA		1201-7112-1000-000	208,78 €
AFTF-I LCD	0...100% RH	(4x wie oben)	4...20 mA	4...20 mA	■	1201-7112-1400-000	259,70 €
AFTF-U	0...100% RH	-35...+75 °C -35...+35 °C 0...+50 °C 0...+80 °C	0-10V	0-10V		1201-7111-1000-000	208,78 €
AFTF-U LCD	0...100% RH	(4x wie oben)	0-10V	0-10V	■	1201-7111-1400-000	259,70 €
Gehäusevariante:	Kabelanschluss mit Kabelverschraubung (M12-Steckverbinder auf Anfrage)						

HYGRASGARD® AFTF-U xx Aufputz-Feuchte- und Temperaturfühler ($\pm 2,0\%$), *Standard*
(passiver Temperatursensor)

Typ / WG02	Messbereich / Anzeige Feuchte	Anzeige Temperatur	Ausgang Feuchte	Temperatur	Art.-Nr.	Preis	
AFTF-U xx	Pt, Ni, LM235Z, NTC		(aktiv / passiv)				
AFTF-U Pt100	0...100% RH	-35...+75 °C -35...+35 °C 0...+50 °C 0...+80 °C	0-10V	0-10V + Pt100	1201-7111-2001-000	210,05 €	
AFTF-U Pt1000	0...100% RH	(4x wie oben)	0-10V	0-10V + Pt1000	1201-7111-2005-000	211,32 €	
AFTF-U Ni1000	0...100% RH	(4x wie oben)	0-10V	0-10V + Ni1000	1201-7111-2009-000	211,96 €	
AFTF-U NiTK	0...100% RH	(4x wie oben)	0-10V	0-10V + Ni1000TK5000	1201-7111-2010-000	212,59 €	
AFTF-U LM235Z	0...100% RH	(4x wie oben)	0-10V	0-10V + LM235Z , 10mV / K	1201-7111-2021-000	211,45 €	
AFTF-U NTC1,8K	0...100% RH	(4x wie oben)	0-10V	0-10V + NTC 1,8 kOhm	1201-7111-2012-000	212,34 €	
AFTF-U NTC10K	0...100% RH	(4x wie oben)	0-10V	0-10V + NTC 10 kOhm	1201-7111-2015-000	209,42 €	
AFTF-U NTC20K	0...100% RH	(4x wie oben)	0-10V	0-10V + NTC 20 kOhm	1201-7111-2016-000	209,42 €	
Gehäusevariante:	Kabelanschluss mit Kabelverschraubung (M12-Steckverbinder auf Anfrage)						



S+S REGELTECHNIK

HYGRASGARD® AFF-25
HYGRASGARD® AFTF-25

Aufputz-Feuchte- und Temperaturfühler ($\pm 1,8\%$),
kalibrierfähig, mit Mehrbereichsumschaltung
und aktivem Ausgang

AFF-25 / AFTF-25 ($\pm 1,8\%$)
mit Kabelverschraubung



HYGRASGARD® AFF-25 Aufputz-Feuchtefühler, **steckbar** ($\pm 1,8\%$), *Deluxe*
HYGRASGARD® AFTF-25 Aufputz-Feuchte- und Temperaturfühler, **steckbar** ($\pm 1,8\%$), *Deluxe*

Typ / WG02	Messbereich / Anzeige		Ausgang		Display	Art.-Nr.	Preis
	Feuchte	Temperatur	Feuchte	Temperatur			
AFF-25							
AFF-25-I	0...100 % RH	-	4... 20 mA	-		1201-7132-0000-101	356,44 €
AFF-25-I LCD	0...100 % RH	-	4... 20 mA	-	■	1201-7132-0400-101	406,26 €
AFF-25-U	0...100 % RH	-	0-10 V	-		1201-7131-0000-101	356,44 €
AFF-25-U LCD	0...100 % RH	-	0-10 V	-	■	1201-7131-0400-101	406,26 €
AFTF-25							
AFTF-25-I	0...100 % RH	-35...+75 °C -35...+35 °C 0...+50 °C 0...+80 °C	4... 20 mA	4... 20 mA		1201-7132-1000-101	378,08 €
AFTF-25-I LCD	0...100 % RH	(4x wie oben)	4... 20 mA	4... 20 mA	■	1201-7132-1400-101	427,91 €
AFTF-25-U	0...100 % RH	-35...+75 °C -35...+35 °C 0...+50 °C 0...+80 °C	0-10 V	0-10 V		1201-7131-1000-101	378,08 €
AFTF-25-U LCD	0...100 % RH	(4x wie oben)	0-10 V	0-10 V	■	1201-7131-1400-101	427,91 €
Gehäusevariante:	Kabelanschluss mit Kabelverschraubung (M12-Steckverbinder auf Anfrage)						

ZUBEHÖR							
SF-M	Metall-Sinterfilter, Ø 16 mm, L = 32 mm, austauschbar, aus Edelstahl V4A (1.4404)					7000-0050-2200-100	42,33 €
MSK-25	steckbarer Messkopf (Fühler), aus Edelstahl V2A (1.4301), Metall-Sinterfilter, Ø 16 mm, L = 88,5 mm, austauschbar, als Austauschelement für AFF-25 / AFTF-25					7201-1131-0000-000	215,15 €
WS-01	Sonnen- und Ballwurfschutz, 184 x 180 x 80 mm, aus Edelstahl V2A (1.4301)					7100-0040-2000-000	31,77 €
WS-03	Wetter- und Sonnenschutz, 200 x 180 x 150 mm, aus Edelstahl V2A (1.4301)					7100-0040-6000-000	44,74 €

weitere Informationen siehe letztes Kapitel!

Aufputz-Feuchte- und Temperaturfühler ($\pm 1,8\%$),
kalibrierfähig, mit Mehrbereichsumschaltung
und aktivem Ausgang

AFTF-20-Q ($\pm 1,8\%$)
mit M12-Steckverbinder



HYGRASGARD® AFTF-20-Q Aufputz-Feuchte- und Temperaturfühler ($\pm 1,8\%$), *Premium*
(mit M12-Steckverbinder)

Typ / WG02	Messbereich / Anzeige Feuchte	Anzeige Temperatur	Ausgang Feuchte	Ausgang Temperatur	Display ● = Q	Art.-Nr.	Preis
AFTF-20-Q							
AFTF-20-I Q	0...100% RH	-35...+75 °C -35...+35 °C 0...+50 °C 0...+80 °C	4...20 mA	4...20 mA	●	2003-6121-2100-001	306,76 €
AFTF-20-I Q LCD	0...100% RH	(4x wie oben)	4...20 mA	4...20 mA	● ■	2003-6122-2100-001	355,13 €
AFTF-20-U Q	0...100% RH	-35...+75 °C -35...+35 °C 0...+50 °C 0...+80 °C	0-10V	0-10V	●	2003-6121-1100-001	306,76 €
AFTF-20-U Q LCD	0...100% RH	(4x wie oben)	0-10V	0-10V	● ■	2003-6122-1100-001	355,13 €

Gehäusevariante "Q": Kabelanschluss mit M12-Steckverbinder (Einbaustecker, 5-polig, A-Kodierung)

ZUBEHÖR

SF-M	Metall-Sinterfilter, Ø 16 mm, L = 32 mm, austauschbar, aus Edelstahl V4A (1.4404)	7000-0050-2200-100	42,33 €
-------------	--	--------------------	---------

weitere Informationen siehe Kapitel Zubehör!



S+S REGELTECHNIK

HYGRASGARD® AFF-20
HYGRASGARD® AFTF-20

Aufputz-Feuchte- und Temperaturfühler ($\pm 1,8\%$),
kalibrierfähig, mit Mehrbereichumschaltung
und aktivem Ausgang



AFF-20 / AFTF-20 ($\pm 1,8\%$)
mit Kabelverschraubung

HYGRASGARD® AFF-20		Aufputz-Feuchtefühler ($\pm 1,8\%$), <i>Premium</i> (mit Kabelverschraubung)					
Typ / WG02	Messbereich / Anzeige Feuchte	Anzeige Temperatur	Ausgang Feuchte	Temperatur	Display	Art.-Nr.	Preis
AFF-20							
AFF-20-I	0...100% RH	–	4...20 mA	–		1201-7112-0000-201	241,24 €
AFF-20-I LCD	0...100% RH	–	4...20 mA	–	■	1201-7112-0400-201	292,16 €
AFF-20-U	0...100% RH	–	0-10 V	–		1201-7111-0000-201	241,24 €
AFF-20-U LCD	0...100% RH	–	0-10 V	–	■	1201-7111-0400-201	292,16 €
Gehäusevariante:	Kabelanschluss mit Kabelverschraubung (M12-Steckverbinder auf Anfrage)						

HYGRASGARD® AFTF-20		Aufputz-Feuchte- und Temperaturfühler ($\pm 1,8\%$), <i>Premium</i> (mit Kabelverschraubung)					
Typ / WG02	Messbereich / Anzeige Feuchte	Anzeige Temperatur	Ausgang Feuchte	Temperatur	Display	Art.-Nr.	Preis
AFTF-20							
AFTF-20-I	0...100% RH	–35...+75 °C –35...+35 °C 0...+50 °C 0...+80 °C	4...20 mA	4...20 mA		1201-7112-1000-201	264,83 €
AFTF-20-I LCD	0...100% RH	(4x wie oben)	4...20 mA	4...20 mA	■	1201-7112-1400-201	313,22 €
AFTF-20-U	0...100% RH	–35...+75 °C –35...+35 °C 0...+50 °C 0...+80 °C	0-10 V	0-10 V		1201-7111-1000-201	264,83 €
AFTF-20-U LCD	0...100% RH	(4x wie oben)	0-10 V	0-10 V	■	1201-7111-1400-201	313,22 €
Gehäusevariante:	Kabelanschluss mit Kabelverschraubung (M12-Steckverbinder siehe AFTF-20-Q)						

ZUBEHÖR							
SF-M	Metall-Sinterfilter, Ø 16 mm, L = 32 mm, austauschbar, aus Edelstahl V4A (1.4404)					7000-0050-2200-100	42,33 €
weitere Informationen siehe Kapitel Zubehör!							

**Aufputz-Feuchte- und Temperaturfühler ($\pm 1,8\%$),
kalibrierfähig, mit Mehrbereichsumschaltung
und aktivem Ausgang**

Kalibrierfähiger Außen-Feuchte- und Temperatursensor **HYGRASGARD® AFTF-20-VA** ($\pm 1,8\%$) mit Metall-Sinterfilter, robustes Gehäuse aus **Edelstahl V4A**, wahlweise mit/ohne Display, mit Kabelverschraubung oder M12-Steckverbinder nach DIN EN 61076-2-101.

Er misst die relative Feuchte und/oder die Temperatur der Luft und wandelt die Messgröße in ein Normsignal von 0 - 10V oder 4...20 mA um. Er verfügt über vier umschaltbare Temperaturbereiche und findet Anwendung in nicht aggressiver, staubfreier Umgebung, in der Kälte-, Klima- Lüftungs- und Reinraumtechnik. Die Messumformer sind für die exakte Erfassung der Feuchte bestimmt. Es wird ein digitaler, langzeitstabiler Sensor als Messelement für die Feuchtemessung verwendet. Der Fühler ist werkseitig kalibriert, eine umgebungsbedingte Feinjustierung durch den Fachmann ist möglich.

AFTF-20-VA
mit Kabelverschraubung



AFTF-20-VAQ
mit M12-Steckverbinder



TECHNISCHE DATEN

Spannungsversorgung: 24 V AC ($\pm 20\%$) und 15...36 V DC bei U-Variante
15...36 V DC bei I-Variante,
bürdenabhängig, Restwertigkeit stabilisiert $\pm 0,3V$

Bürde: R_a (Ohm) = $(U_b - 14V) / 0,02A$ bei I-Variante,
siehe Bürdendiagramm

Lastwiderstand: $R_L > 5 k\Omega$ bei U-Variante

Sensoren: **digitaler Feuchtesensor, mit integriertem Temperatursensor**,
kleine Hysterese, hohe Langzeitstabilität

FEUCHTE

Messbereich Feuchte: 0...100% RH

zulässige Luftfeuchte: <95% RH, nicht kondensierende Luft

Abweichung Feuchte: typisch $\pm 1,8\%$ (10...90% RH) bei +25 °C, sonst $\pm 2,0\%$

Ausgang Feuchte: 0 - 10 V bei U-Variante
4...20 mA bei I-Variante

TEMPERATUR

Messbereich Temperatur: **Mehrbereichsumschaltung** (siehe Tabelle)
-35...+35 °C; -35...+75 °C; 0...+50 °C; 0...+80 °C

Umgebungstemperatur: Lagerung -35...+85 °C; Betrieb -30...+80 °C,
nicht kondensierend

Abweichung Temperatur: typisch $\pm 0,2 K$ bei +25 °C

Ausgang Temperatur: 0 - 10 V bei U-Variante
4...20 mA bei I-Variante

elektrischer Anschluss: 2-, 3-, oder 4-Draht (siehe Anschlussbild),
0,14 - 1,5 mm², über Schraubklemmen

Kabelanschluss: **Kabelverschraubung aus Edelstahl V2A** (1.4305)
(M20 x 1,5; mit Zugentlastung, auswechselbar,
Innendurchmesser 6 - 12 mm) **oder**
M12-Steckverbinder (Einbaustecker, 5-polig, A-Kodierung)
nach DIN EN 61076-2-101

Gehäuse: **aus Edelstahl V4A** (1.4571),
mit verzugfreier Deckelverschraubung,
schlagfest, hohe EMV-Störfestigkeit,
korrosions-, temperatur-, witterungs- und UV-beständig

Abmaße Gehäuse: 143 x 97 x 61 mm (Tyr 2E)

Schutzrohr: aus Edelstahl V2A (1.4301), \varnothing 16 mm, NL = 137 mm

Sensorschutz: **Metall-Sinterfilter**, \varnothing 16 mm, L = 32 mm, austauschbar,
aus Edelstahl V4A (1.4404)

Prozessanschluss: mittels Schrauben
über Montagevorrichtung am Gehäuse

Langzeitstabilität: $\pm 1\%$ / Jahr

Schutzklasse: III (nach EN 60 730)

Schutzart: **IP65** (nach EN 60 529)
Gehäuse geprüft, TÜV SÜD, Bericht Nr. 713160960B (Skadi2)

Normen: CE-Konformität nach EMV-Richtlinie 2014 / 30 / EU,
nach EN 61326-1, nach EN 61326-2-3

Optional: **Display mit Beleuchtung**, dreizeilig, Ausschnitt ca. 70 x 40 mm (B x H),
zur Anzeige der IST-Temperatur und IST-Feuchte

ZUBEHÖR (siehe Tabelle)

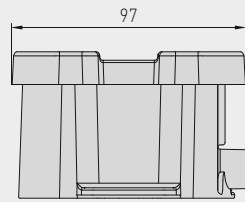
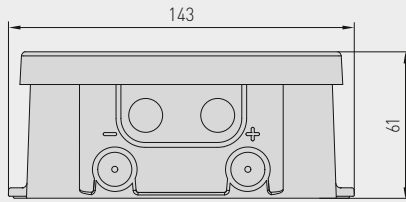


Aufputz-Feuchte- und Temperaturfühler ($\pm 1,8\%$), kalibrierfähig, mit Mehrbereichumschaltung und aktivem Ausgang



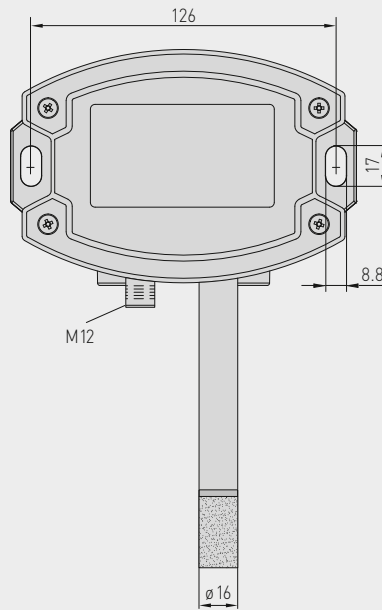
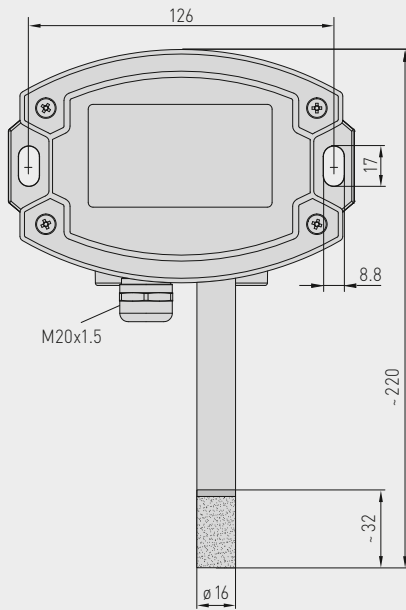
Maßzeichnung

AFTF-20-VA



Gehäuse mit Kabelverschraubung

Gehäuse mit M12-Steckverbinder



SF-M Metall-Sinterfilter (Standard)



M12-Steckverbinder (Einbaustecker)

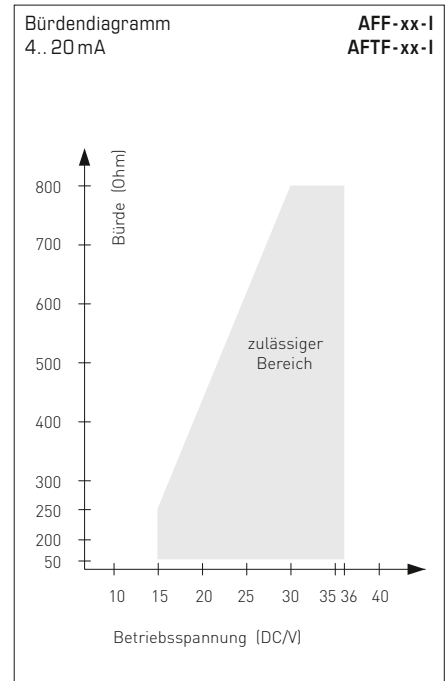
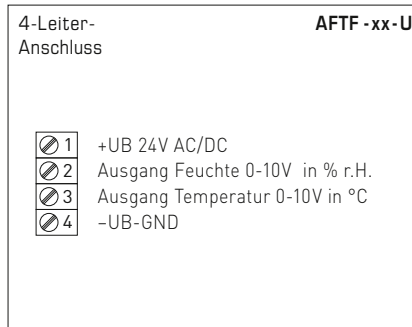
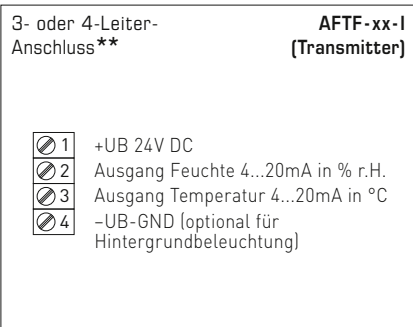
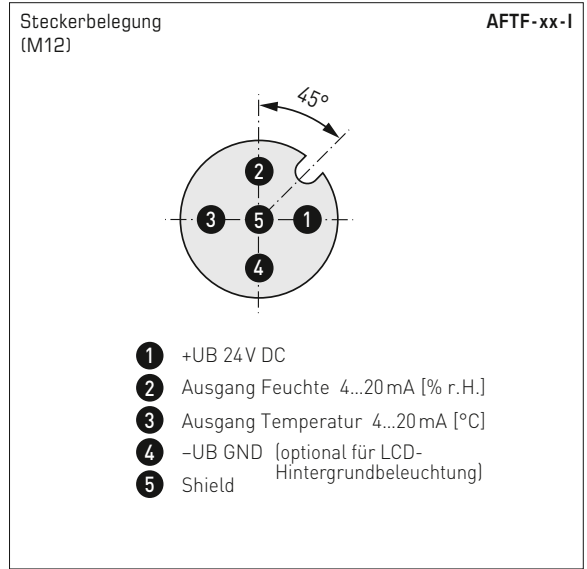
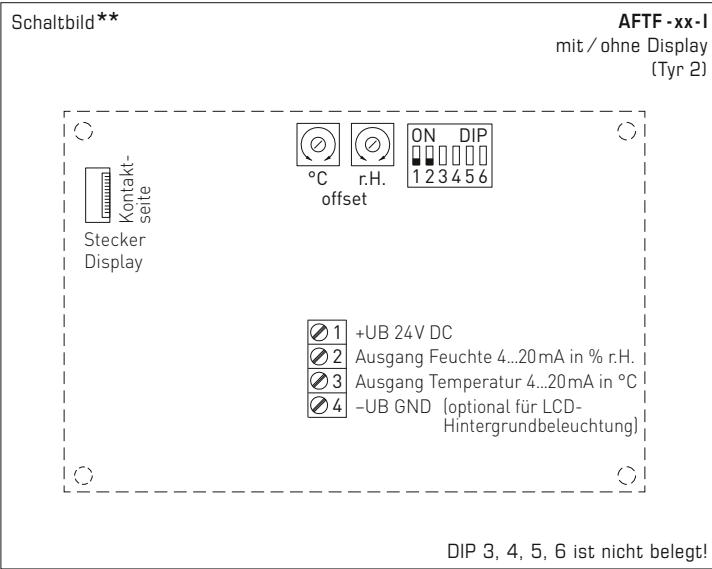
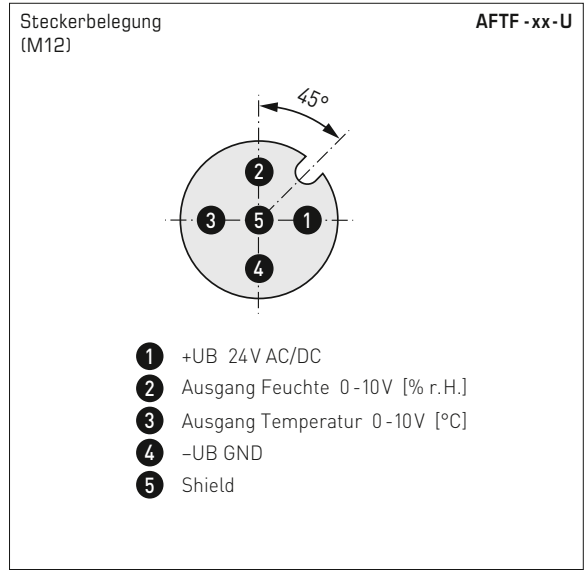
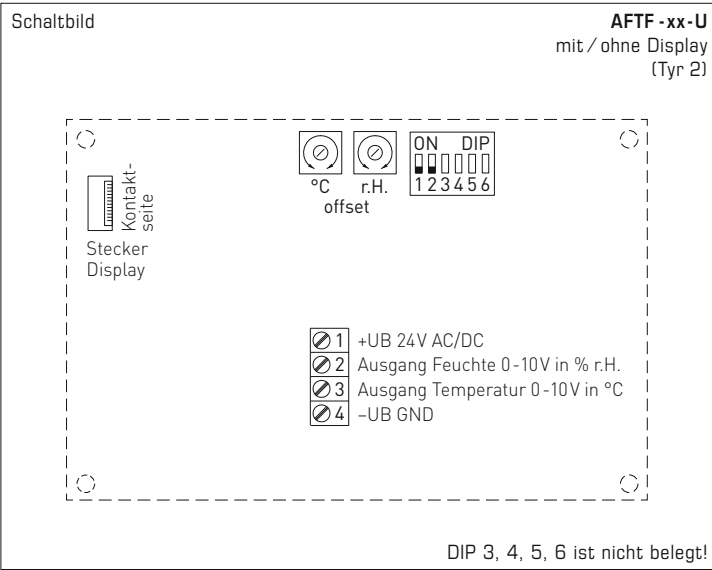
AFTF-20-VA mit Kabelverschraubung und Display



AFTF-20-VAQ mit M12-Steckverbinder und Display



Aufputz-Feuchte- und Temperaturfühler (± 1,8 %), kalibrierfähig, mit Mehrbereichsumschaltung und aktivem Ausgang



Anschluss**:

3-Leiter-Anschluss für Geräte ohne / mit Display (unbeleuchtet)

4-Leiter-Anschluss für Geräte mit beleuchtetem Display

Bei der **I-Variante** ist der Feuchtpfad zwingend anzuschließen!

Temperatur-Messbereiche (einstellbar)	DIP 1	DIP 2
-35...+75 °C	ON	ON
-35...+35 °C	OFF	OFF
0...+50 °C (default)	OFF	ON
0...+80 °C	ON	OFF



Aufputz-Feuchte- und Temperaturfühler (± 1,8%), kalibrierfähig, mit Mehrbereichumschaltung und aktivem Ausgang

AFTF-20-VAQ mit Display, aufklappbar



Temperaturtabelle MB: -35...+75 °C

°C	U _A [V]	I _A [mA]
-35	0,0	4,0
-30	0,5	4,7
-25	0,9	5,5
-20	1,4	6,2
-15	1,8	6,9
-10	2,3	7,6
-5	2,7	8,4
0	3,2	9,1
5	3,6	9,8
10	4,1	10,5
15	4,5	11,3
20	5,0	12,0
25	5,5	12,7
30	5,9	13,5
35	6,4	14,2
40	6,8	14,9
45	7,3	15,6
50	7,7	16,4
55	8,2	17,1
60	8,6	17,8
65	9,1	18,5
70	9,5	19,2
75	10,0	20,0

Temperaturtabelle MB: -35...+35 °C

°C	U _A [V]	I _A [mA]
-35	0,0	4,0
-30	0,7	5,1
-25	1,4	6,3
-20	2,1	7,4
-15	2,9	8,6
-10	3,6	9,7
-5	4,3	10,9
0	5,0	12,0
5	5,7	13,1
10	6,4	14,3
15	7,1	15,4
20	7,9	16,6
25	8,6	17,7
30	9,3	18,9
35	10,0	20,0

Temperaturtabelle MB: 0...+50 °C

°C	U _A [V]	I _A [mA]
0	0,0	4,0
5	1,0	5,6
10	2,0	7,2
15	3,0	8,8
20	4,0	10,4
25	5,0	12,0
30	6,0	13,6
35	7,0	15,2
40	8,0	16,8
45	9,0	18,4
50	10,0	20,0

Temperaturtabelle MB: 0...+80 °C

°C	U _A [V]	I _A [mA]
0	0,0	4,0
5	0,6	5,0
10	1,3	6,0
15	1,9	7,0
20	2,5	8,0
25	3,1	9,0
30	3,8	10,0
35	4,4	11,0
40	5,0	12,0
45	5,6	13,0
50	6,3	14,0
55	6,9	15,0
60	7,5	16,0
65	8,1	17,0
70	8,8	18,0
75	9,4	19,0
80	10,0	20,0

Feuchtetabelle MB: 0...100% RH

% RH	U _A [V]	I _A [mA]
0	0,0	4,0
5	0,5	4,8
10	1,0	5,6
15	1,5	6,4
20	2,0	7,2
25	2,5	8,0
30	3,0	8,8
35	3,5	9,6
40	4,0	10,4
45	4,5	11,2
50	5,0	12,0
55	5,5	12,8
60	6,0	13,6
65	6,5	14,4
70	7,0	15,2
75	7,5	16,0
80	8,0	16,8
85	8,5	17,6
90	9,0	18,4
95	9,5	19,2
100	10,0	20,0

Aufputz-Feuchte- und Temperaturfühler ($\pm 1,8\%$),
kalibrierfähig, mit Mehrbereichsumschaltung
und aktivem Ausgang

AFTF-20-VAQ
mit M12-Steckverbinder



HYGRASGARD® AFTF-20-VAQ		Aufputz-Feuchte- und Temperaturfühler ($\pm 1,8\%$), ID (mit M12-Steckverbinder)					
Typ / WG02I	Messbereich / Anzeige Feuchte	Anzeige Temperatur	Ausgang Feuchte	Temperatur	Display ● = Q	Art.-Nr.	Preis
AFTF-20-VAQ							(aktiv)
AFTF-20-I VAQ	0...100% RH	-35...+75 °C -35...+35 °C 0...+50 °C 0...+80 °C	4...20 mA	4...20 mA	●	2003-6181-2100-001	662,36 €
AFTF-20-I VAQ LCD	0...100% RH	(4x wie oben)	4...20 mA	4...20 mA	● ■	2003-6182-2100-001	817,76 €
AFTF-20-U VAQ	0...100% RH	-35...+75 °C -35...+35 °C 0...+50 °C 0...+80 °C	0-10V	0-10V	●	2003-6181-1100-001	662,36 €
AFTF-20-U VAQ LCD	0...100% RH	(4x wie oben)	0-10V	0-10V	● ■	2003-6182-1100-001	817,76 €
Gehäusevariante "Q":		Kabelanschluss mit M12-Steckverbinder (Einbaustecker, 5-polig, A-Kodierung)					

ZUBEHÖR			
SF-M	Metall-Sinterfilter, Ø 16 mm, L = 32 mm, austauschbar, aus Edelstahl V4A (1.4404)	7000-0050-2200-100	42,33 €
weitere Informationen siehe Kapitel Zubehör!			



Aufputz-Feuchte- und Temperaturfühler ($\pm 1,8\%$),
kalibrierfähig, mit Mehrbereichumschaltung
und aktivem Ausgang

AFTF-20-VA
mit Kabelverschraubung



HYGRASGARD® AFTF-20-VA		Aufputz-Feuchte- und Temperaturfühler ($\pm 1,8\%$), ID (mit Kabelverschraubung)					Preis
Typ / WG02I	Messbereich / Anzeige		Ausgang		Display	Art.-Nr.	
	Feuchte	Temperatur	Feuchte	Temperatur			
AFTF-20-VA							
AFTF-20-I VA	0...100% RH	-35...+75 °C -35...+35 °C 0...+50 °C 0...+80 °C	4... 20 mA	4... 20 mA		2003-6181-2200-001	623,83 €
AFTF-20-I VA LCD	0...100% RH	(4x wie oben)	4... 20 mA	4... 20 mA	■	2003-6182-2200-001	779,23 €
AFTF-20-U VA	0...100% RH	-35...+75 °C -35...+35 °C 0...+50 °C 0...+80 °C	0-10 V	0-10 V		2003-6181-1200-001	623,83 €
AFTF-20-U VA LCD	0...100% RH	(4x wie oben)	0-10 V	0-10 V	■	2003-6182-1200-001	779,23 €
Gehäusevariante:		Kabelanschluss mit Kabelverschraubung					

ZUBEHÖR			
SF-M	Metall-Sinterfilter, Ø 16 mm, L = 32 mm, austauschbar, aus Edelstahl V4A (1.4404)		7000-0050-2200-100 42,33 €
weitere Informationen siehe Kapitel Zubehör!			

Betauungsgeschützter Aufputz-Feuchte- und Temperaturfühler für „Hochfeuchte“, relative/absolute Feuchte, Mischungsverhältnis, Taupunkt, Feuchtkugeltemperatur und Temperatur, kalibrierfähig, mit Mehrbereichsumschaltung, mit aktivem und schaltendem Ausgang

Betauungsgeschützter Aufputzfühler **HYGRASREG® AFTF-35** mit aktivem und schaltendem Ausgang, Gehäuse aus schlagfestem Kunststoff mit Schnellverschlusschrauben, Kabelverschraubung, Kunststoff-Sinterfilter (austauschbar), wahlweise mit/ohne Display, zur Erfassung der relativen Feuchte (0...100 % RH) und der Temperatur (4 umschaltbare Messbereiche, max. 0...+100 °C) sowie zur Ermittlung diverser Kenngrößen der Feuchtemesstechnik. Der Messumformer wandelt die Messgrößen in ein Normsignal von 0 - 10 V oder 4...20 mA.

Das Gerät ist speziell für den Einsatz im **Hochfeuchtebereich** (95...99 % RH) konzipiert. Es wird ein langzeitstabiler, **digitaler Feuchte- und Temperatursensor** verwendet. Durch Übertemperatur wird die Betauung des Feuchtesensors verhindert bzw. erschwert. Mit Hilfe eines zweiten, separaten Temperaturmesselements wird die tatsächliche relative Feuchte der Umgebungsluft ermittelt. Aus diesen Messgrößen werden intern folgende Kenngrößen berechnet, die über den Ausgang **OUT3** abrufbar sind: absolute Feuchte, Mischungsverhältnis, Taupunkt und Feuchtkugeltemperatur (über DIP-Schalter umstellbar).

Der Fühler findet Einsatz in der Medizintechnik, Kältetechnik, Regeltechnik, Klima- und Reinraumtechnik. Der Fühler ist werkseitig kalibriert, eine umgebungsbedingte Feinjustierung durch den Fachmann ist möglich.

TECHNISCHE DATEN

Spannungsversorgung:	24 V AC/DC (± 10 %)
Bürde:	> 100 kOhm bei U-Variante; 100...500 Ohm bei I-Variante
Leistungsaufnahme:	typisch < 6 W bei 24 V DC, Peakstrom 200 mA
Messgrößen:	relative Feuchte [% RH], Temperatur [°C]
Kenngrößen:	absolute Feuchte [g/m ³], Mischungsverhältnis [g/kg], Taupunkt [°C], Feuchtkugeltemperatur [°C]
Ausgänge:	3 aktive Ausgänge (0 - 10 V oder 4...20 mA) 1 Wechsler
Sensor:	digitaler Feuchtesensor mit integriertem Temperatursensor , kleine Hysterese, hohe Langzeitstabilität, mit Kondensationsschutz durch Heizfunktion (plus ein zweites, separates Temperaturmesselement)
Sensorschutz:	Kunststoff-Sinterfilter , Ø 16 mm, L = 35 mm, austauschbar (optional Metall-Sinterfilter , Ø 16 mm, L = 32 mm)

FEUCHTE

Messbereich Feuchte:	0...100 % RH
Abweichung Feuchte:	typisch ± 3,0 % (30...70 % RH) bei +25 °C, sonst ± 3,5 % (Abweichung der alternativen Kenngrößen ergeben sich aus den Abweichungen von Feuchte und Temperatur.)
Ausgang Feuchte:	0 - 10 V bei U-Variante; 4...20 mA bei I-Variante

TEMPERATUR

Messbereich Temperatur:	Mehrbereichsumschaltung mit 4 umschaltbaren Messbereichen (siehe Tabelle) 0...+50 °C (default); -20...+50 °C; -20...+80 °C; 0...+100 °C
Abweichung Temperatur:	typisch ± 0,5 K bei +25 °C
Ausgang Temperatur:	0 - 10 V bei U-Variante; 4...20 mA bei I-Variante
Langzeitstabilität:	± 1 % pro Jahr
Ansprechzeit (t90):	< 60 s
Einlaufzeit:	< 10 min
elektrischer Anschluss:	0,14 - 1,5 mm ² , über Schraubklemmen
Kabelanschluss:	Kabelverschraubung aus Kunststoff (M 16 x 1,5; mit Zugentlastung, austauschbar, max. Innendurchmesser 10,4 mm)
Gehäuse:	Kunststoff, UV-beständig, Werkstoff Polyamid, 30 % glaskugelverstärkt, mit Schnellverschlusschrauben (Schlitz / Kreuzschlitz-Kombination), Farbe Verkehrsweiß (ähnlich RAL 9016), Deckel für Display ist transparent!
Abmaße Gehäuse:	126 x 90 x 50 mm (Tyr 2)
Schutzrohr:	aus Edelstahl V2A (1.4301), Ø 16 mm, NL = 55 mm (kombiniertes Feuchte- und Temperaturmesselement) und aus Edelstahl V4A (1.4571), Ø 6 mm, NL = 65 mm (zweites, separates Temperaturmesselement)
Prozessanschluss:	mittels Schrauben
Umgebungstemperatur:	Lagerung -20...+50 °C; Betrieb -20...+50 °C
zulässige Luftfeuchte:	< 99 % RH, nicht kondensierende, schadstofffreie Luft
Schutzklasse:	III (nach EN 60 730)
Schutzart:	IP65 (nach EN 60 529) Gehäuse, Sensorik IP 20
Normen:	CE-Konformität, elektromagnetische Verträglichkeit nach EN 61 326, EMV-Richtlinie 2014 / 30 / EU

FUNKTION

Durch eine stetigen Übertemperatur des Feuchtesensors wird dessen Betauung maßgeblich erschwert bzw. im Rahmen der Systemgrenzen verhindert. Es wird eine schnellere Reaktionsgeschwindigkeit bei Feuchteschwankungen, auch im Bereich oberhalb von 95 % RH erreicht. Der Sensor (kombiniertes Feuchte- und Temperaturmesselement) wird ca. 3 K über die Umgebungstemperatur aufgeheizt. Aus der gemessenen relativen Feuchte bei Übertemperatur, der Chip-temperatur des Sensors und der Umgebungstemperatur (über ein zweites, separates Temperaturmesselement) wird die tatsächliche relative Feuchte ermittelt.



NEW


S+S REGELTECHNIK

HYGRASREG® **AFTF-35**


Betauungsgeschützter Aufputz-Feuchte- und Temperaturfühler für „Hochfeuchte“, relative/absolute Feuchte, Mischungsverhältnis, Taupunkt, Feuchtkugeltemperatur und Temperatur, kalibrierfähig, mit Mehrbereichumschaltung, mit aktivem und schaltenden Ausgang

Maßzeichnung [mm] AFTF-35

Dimensions: 126 (width), 50 (height), ~147 (total length), 90 (main body length), 112 (top diameter), 20 (top thickness), 4 (top offset), ~35 (bottom length), M16x1.5 (thread), ø 6 (small hole), ø 16 (large hole).



SF-K
Kunststoff-Sinterfilter
(Standard)



SF-M
Metall-Sinterfilter
(optional)



AFTF-35
mit Kunststoff-Sinterfilter
(Standard)

Temperaturtabelle
MB: -20...+80 °C

°C	U _A [V]	I _A [mA]
-20	0,0	4,0
-15	0,5	4,8
-10	1,0	5,6
-5	1,5	6,4
0	2,0	7,2
5	2,5	8,0
10	3,0	8,8
15	3,5	9,6
20	4,0	10,4
25	4,5	11,2
30	5,0	12,0
35	5,5	12,8
40	6,0	13,6
45	6,5	14,4
50	7,0	15,2
55	7,5	16,0
60	8,0	16,8
65	8,5	17,6
70	9,0	18,4
75	9,5	19,2
80	10,0	20,0

Temperaturtabelle
MB: -20...+50 °C

°C	U _A [V]	I _A [mA]
-20	0,0	4,0
-15	0,7	5,1
-10	1,4	6,3
-5	2,1	7,4
0	2,9	8,6
5	3,6	9,7
10	4,3	10,9
15	5,0	12,0
20	5,7	13,1
25	6,4	14,3
30	7,1	15,4
35	7,9	16,6
40	8,6	17,7
45	9,3	18,9
50	10,0	20,0

Temperaturtabelle
MB: 0...+50 °C

°C	U _A [V]	I _A [mA]
0	0,0	4,0
5	1,0	5,6
10	2,0	7,2
15	3,0	8,8
20	4,0	10,4
25	5,0	12,0
30	6,0	13,6
35	7,0	15,2
40	8,0	16,8
45	9,0	18,4
50	10,0	20,0

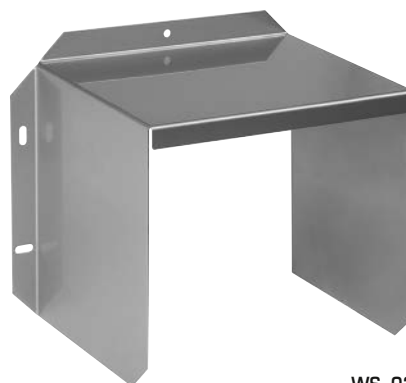
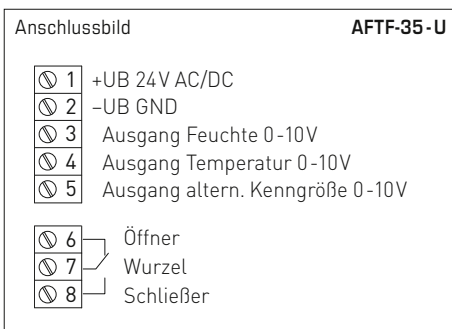
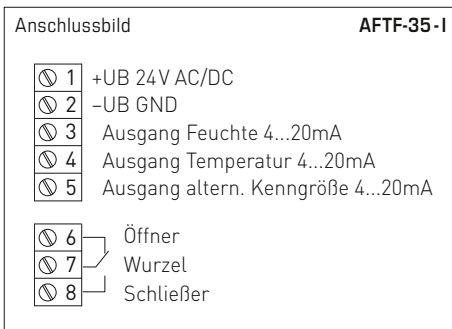
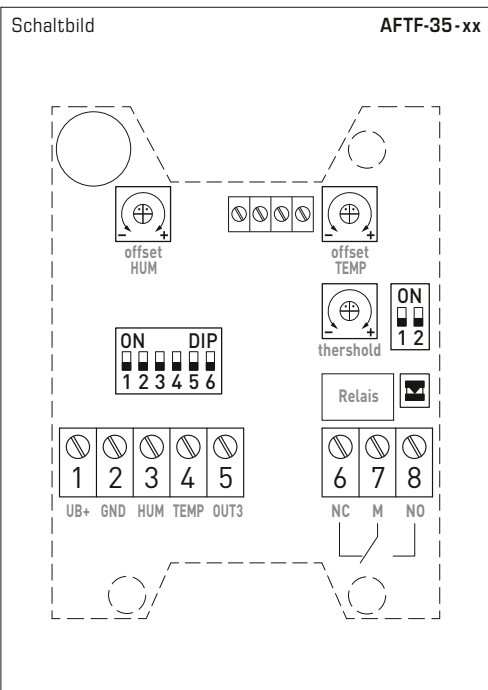
Temperaturtabelle
MB: 0...+100 °C

°C	U _A [V]	I _A [mA]
0	0,0	4,0
5	0,5	4,8
10	1,0	5,6
15	1,5	6,4
20	2,0	7,2
25	2,5	8,0
30	3,0	8,8
35	3,5	9,6
40	4,0	10,4
45	4,5	11,2
50	5,0	12,0
55	5,5	12,8
60	6,0	13,6
65	6,5	14,4
70	7,0	15,2
75	7,5	16,0
80	8,0	16,8
85	8,5	17,6
90	9,0	18,4
95	9,5	19,2
100	10,0	20,0

Feuchtetabelle
MB: 0...100 % RH

% RH	U _A [V]	I _A [mA]
0	0,0	4,0
5	0,5	4,8
10	1,0	5,6
15	1,5	6,4
20	2,0	7,2
25	2,5	8,0
30	3,0	8,8
35	3,5	9,6
40	4,0	10,4
45	4,5	11,2
50	5,0	12,0
55	5,5	12,8
60	6,0	13,6
65	6,5	14,4
70	7,0	15,2
75	7,5	16,0
80	8,0	16,8
85	8,5	17,6
90	9,0	18,4
95	9,5	19,2
100	10,0	20,0

Betauungsgeschützter Aufputz-Feuchte- und Temperaturfühler für „Hochfeuchte“, relative/absolute Feuchte, Mischungsverhältnis, Taupunkt, Feuchtkugeltemperatur und Temperatur, kalibrierfähig, mit Mehrbereichumschaltung, mit aktivem und schaltenden Ausgang



WS-03
Wetter- und
Sonnenschutz



Messbereiche Temperatur	DIP 1	DIP 2
0...+50 °C (default)	OFF	OFF
-20...+50 °C	ON	OFF
-20...+80 °C	OFF	ON
0...+100 °C	ON	ON

Messbereiche alternative Kenngrößen	DIP 3	DIP 4	DIP 5
(a.F.) 0...20 g/m³ (default)	OFF	OFF	OFF
(a.F.) 0...25 g/m³	ON	OFF	OFF
(MV) 0...20 g/kg	OFF	ON	OFF
(MV) 0...25 g/kg	ON	ON	OFF
(TP) 0...+50 °C	OFF	OFF	ON
(TP) -20...+50 °C	ON	OFF	ON
(FKT) -30...+30 °C	OFF	ON	ON
(FKT) -20...+50 °C	ON	ON	ON

(a.F.) = absolute Feuchte [g/m³]
 (MV) = Mischungsverhältnis [g/kg]
 (TP) = Taupunkt [°C]
 (FKT) = Feuchtkugeltemperatur [°C]

Hinweis: Nur für werkseitigen Service, muss im Betrieb auf "OFF" gestellt sein!	DIP 6
Betrieb (default)	OFF



Zuordnung Relaisfunktion	DIP 1	DIP 2
inaktiv (default)	OFF	OFF
Feuchte	ON	OFF
Temperatur	OFF	ON
alternative Kenngrößen	ON	ON



S+S REGELTECHNIK

NEW

HYGRASREG® **AFTF-35**

Betauungsgeschützter Aufputz-Feuchte- und Temperaturfühler für „Hochfeuchte“, relative/absolute Feuchte, Mischungsverhältnis, Taupunkt, Feuchtkugeltemperatur und Temperatur, kalibrierfähig, mit Mehrbereichsumschaltung, mit aktivem und schaltenden Ausgang

AFTF-35



HYGRASREG® AFTF-35		Betauungsgeschützter Aufputzfühler für Hochfeuchte					
Typ/ WG02	Messbereich Feuchte	Temperatur	Ausgang aktiv	Ausgang schaltend	Display	Art.-Nr.	Preis
AFTF-35-I						I-Variante	
AFTF-35-I/W	0...100% RH 0...20 g/m ³ (a.F.) 0...25 g/m ³ (a.F.) 0...20 g/kg (MV) 0...25 g/kg (MV) 0...+50 °C (TP) -20...+50 °C (TP) -30...+30 °C (FKT) -20...+50 °C (FKT)	0...+50 °C -20...+50 °C -20...+80 °C 0...+100 °C	3x 4...20 mA	1x Wechsler		1201-714B-1000-000	716,63 €
AFTF-35-I/W LCD	(wie oben)	(wie oben)	3x 4...20 mA	1x Wechsler	■	1201-714B-1200-000	819,00 €
AFTF-35-U						U-Variante	
AFTF-35-U/W	(wie oben)	(wie oben)	3x 0-10 V	1x Wechsler		1201-714A-1000-000	716,63 €
AFTF-35-U/W LCD	(wie oben)	(wie oben)	3x 0-10 V	1x Wechsler	■	1201-714A-1200-000	819,00 €
Hinweis	Aus den Messgrößen werden intern alternative Kenngrößen berechnet, die über den aktiven Ausgang OUT3 abrufbar sind: absolute Feuchte, Mischungsverhältnis, Taupunkt und Feuchtkugeltemperatur (über DIP-Schalter umstellbar)						
ZUBEHÖR							
SF-M	Metall-Sinterfilter , Ø 16 mm, L = 32 mm, austauschbar, aus Edelstahl V4A (1.4404)					7000-0050-2200-100	42,33 €
WS-03	Wetter- und Sonnenschutz , 200 x 180 x 150 mm, aus Edelstahl V2A (1.4301)					7100-0040-6000-000	44,74 €
weitere Informationen siehe Kapitel Zubehör!							

**Aufputz-Außenfeuchtefühler ($\pm 2,0\%$),
für Mischungsverhältnis, relative /absolute Feuchte,
Taupunkt, Enthalpie (umschaltbar) und Temperatur,
mit Mehrbereichsumschaltung und aktivem Ausgang**

Die universellen Feuchtefühler **HYGRASGARD® AAVTF** mit 6 Ausgangsgrößen dienen zur Ermittlung diverser Messgrößen der Feuchtemesstechnik. Gemessen werden die relative Feuchte und die Temperatur der Umgebungsluft. Aus diesen Messgrößen werden intern verschiedenen Kenngrößen berechnet.

Bei der Geräteversion x-U stehen zwei Ausgänge 0-10V, bei der Version x-I zwei Ausgänge 4...20mA zur Verfügung. Hierbei können per DIP-Schalter die Ausgangsgrößen für die Ausgänge festgelegt werden. Wählbar sind für den Ausgang 1 relative Feuchte [% RH], absolute Feuchte [g/m³], Mischungsverhältnis [g/kg], Taupunkttemperatur [°C] oder Enthalpie [kJ/kg] (unter Vernachlässigung des atm. Luftdruckes). Am Ausgang 2 sind vier verschiedene Messbereiche für die Umgebungstemperatur [°C] wählbar. Der Auslieferungszustand für Ausgang 1 ist die relative Feuchte 0...100% RH, für den Ausgang 2 der Temperaturmessbereich 0...+50°C. Durch die unterschiedlichen Konfigurationsmöglichkeiten können zahlreiche Mess- und Regelaufgaben durch nur ein Gerät gelöst werden. Die Geräte sind in schadstofffreier, nicht kondensierender Luft ohne Unter- bzw. Überdruck an der Sensorik zu betreiben. Einsatzgebiete sind bspw. die Medizintechnik, die Kältetechnik, die Klima- und Reinraumtechnik. Die Fühler sind für die Wandmontage geeignet.

TECHNISCHE DATEN

Spannungsversorgung:	24 V AC ($\pm 20\%$) und 15...36 V DC bei U-Variante 15...36 V DC bei I-Variante, bürdenabhängig, Restwelligkeit stabilisiert $\pm 0,3$ V
Bürde:	R_a (Ohm) = $(U_b - 14 V) / 0,02 A$ bei I-Variante
Lastwiderstand:	$R_L > 5 k\Omega$ bei U-Variante
Leistungsaufnahme:	$< 1 W$ bei 24 V DC; $< 2 VA$ bei 24 V AC
Sensoren:	digitaler Feuchtesensor, mit integriertem Temperatursensor, kleine Hysterese, hohe Langzeitstabilität
Sensorschutz:	Kunststoff-Sinterfilter, $\varnothing 16$ mm, L = 35 mm, austauschbar (optional Metall-Sinterfilter, $\varnothing 16$ mm, L = 32 mm)

FEUCHTE

Messbereich Feuchte:	Mehrbereichsumschaltung mit 8 umschaltbaren Messbereichen (siehe Tabelle) 0...100% RH (default)
Arbeitsbereich Feuchte:	10...95% RH, ohne Betauung
Abweichung Feuchte:	typisch $\pm 2,0\%$ (20...80% RH) bei +25°C, sonst $\pm 3,0\%$ Abweichung der sonstigen Ausgaben ergeben sich aus den Abweichungen von Feuchte und Temperatur.
Ausgang 1, Feuchte:	0 - 10V (siehe Tabelle) bei U-Variante 4...20 mA (siehe Tabelle) bei I-Variante

TEMPERATUR

Messbereich Temperatur:	Mehrbereichsumschaltung mit 4 umschaltbaren Messbereichen (siehe Tabelle) 0...+50°C (default); -20...+80°C; -35...+75°C; -35...+35°C
Arbeitsbereich Temperatur:	-35...+80°C Sensorik
Abweichung Temperatur:	typisch $\pm 0,6 K$ bei +25°C
Ausgang 2, Temperatur:	0 - 10V (siehe Tabelle) bei U-Variante 4...20 mA (siehe Tabelle) bei I-Variante
Umgebungstemperatur:	Lagerung -35...+85°C; Betrieb -30...+70°C, nicht kondensierend
elektrischer Anschluss:	4-Draht bei U-Variante 3-Draht bei I-Variante (Transmitter) 0,14 - 1,5 mm², über Schraubklemmen
Gehäuse:	Kunststoff, UV-beständig, Werkstoff Polyamid, 30% glaskugelverstärkt, mit Schnellverschlusschrauben (Schlitz / Kreuzschlitz-Kombination), Farbe Verkehrsweiß (ähnlich RAL 9016), Deckel für Display ist transparent!
Abmaße Gehäuse:	72 x 64 x 37,8 mm (Typ 1 ohne Display) 72 x 64 x 43,3 mm (Typ 1 mit Display)
Kabelanschluss:	Kabelverschraubung aus Kunststoff (M 16 x 1,5; mit Zugentlastung, auswechselbar, max. Innendurchmesser 10,4 mm) oder M12-Steckverbinder nach DIN EN 61076-2-101 (optional auf Anfrage)
Schutzrohr:	aus Edelstahl V2A (1.4301), $\varnothing = 16$ mm, NL = 55 mm
Prozessanschluss:	mittels Schrauben
Schutzklasse:	III (nach EN 60 730)
Schutzart:	IP65 (nach EN 60 529) Gehäuse geprüft, TÜV SÜD, Bericht Nr. 713139052 (Typ 1)
Normen:	CE-Konformität, elektromagnetische Verträglichkeit nach EN 61 326, EMV-Richtlinie 2014 / 30 / EU
Optional:	Display mit Beleuchtung , zweizeilig, Ausschnitt ca. 36 x 15 mm (B x H), zur Anzeige der Ist-Temperatur und Ist-Feuchte, sowie der wählbaren Kenngrößen

ZUBEHÖR

siehe letztes Kapitel

AAVTF
mit Kunststoff-Sinterfilter
(Standard)

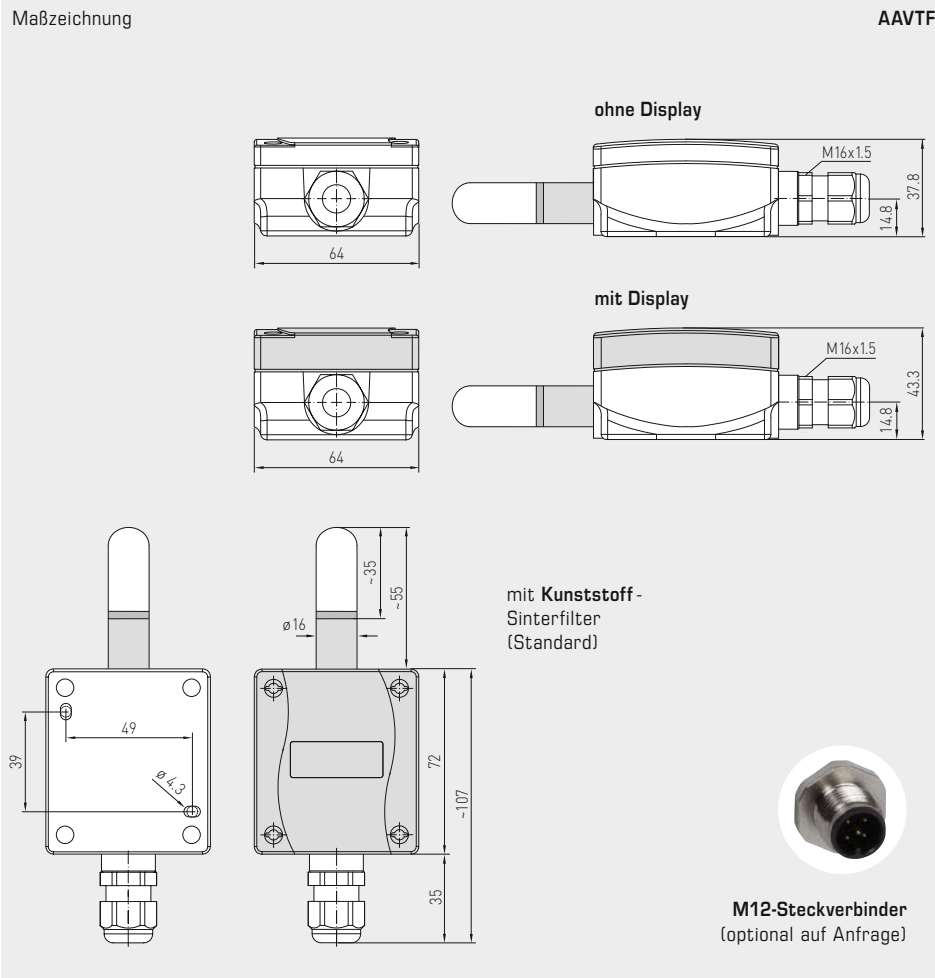


SF-M
Metall-Sinterfilter
(optional)





Aufputz-Außenfeuchtefühler ($\pm 2,0\%$),
für Mischungsverhältnis, relative /absolute Feuchte,
Taupunkt, Enthalpie (umschaltbar) und Temperatur,
mit Mehrbereichumschaltung und aktivem Ausgang



AAVTF
mit Display und
Kunststoff-Sinterfilter
(Standard)



SF-M
Metall-Sinterfilter
(optional)



M12-Steckverbinder
(optional auf Anfrage)

Temperaturtabelle
MB: -35...+75 °C

°C	U _A [V]	I _A [mA]
-35	0,0	4,0
-30	0,5	4,7
-25	0,9	5,5
-20	1,4	6,2
-15	1,8	6,9
-10	2,3	7,6
-5	2,7	8,4
0	3,2	9,1
5	3,6	9,8
10	4,1	10,5
15	4,5	11,3
20	5,0	12,0
25	5,5	12,7
30	5,9	13,5
35	6,4	14,2
40	6,8	14,9
45	7,3	15,6
50	7,7	16,4
55	8,2	17,1
60	8,6	17,8
65	9,1	18,5
70	9,5	19,2
75	10,0	20,0

Temperaturtabelle
MB: -35...+35 °C

°C	U _A [V]	I _A [mA]
-35	0,0	4,0
-30	0,7	5,1
-25	1,4	6,3
-20	2,1	7,4
-15	2,9	8,6
-10	3,6	9,7
-5	4,3	10,9
0	5,0	12,0
5	5,7	13,1
10	6,4	14,3
15	7,1	15,4
20	7,9	16,6
25	8,6	17,7
30	9,3	18,9
35	10,0	20,0

Temperaturtabelle
MB: 0...+50 °C

°C	U _A [V]	I _A [mA]
0	0,0	4,0
5	1,0	5,6
10	2,0	7,2
15	3,0	8,8
20	4,0	10,4
25	5,0	12,0
30	6,0	13,6
35	7,0	15,2
40	8,0	16,8
45	9,0	18,4
50	10,0	20,0

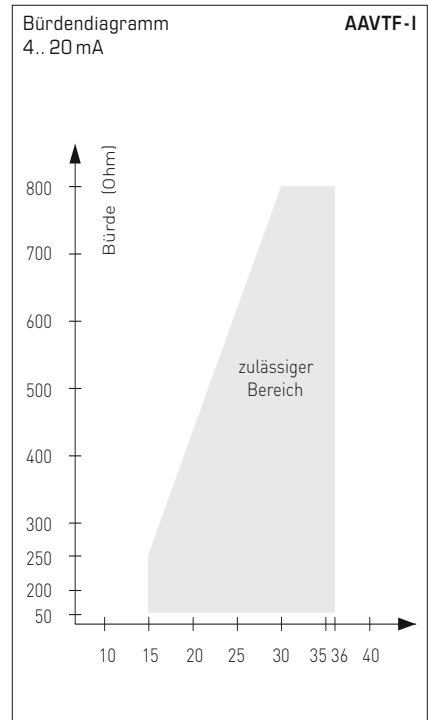
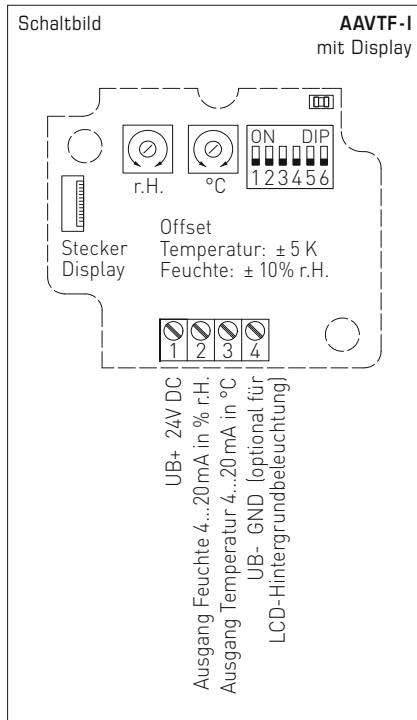
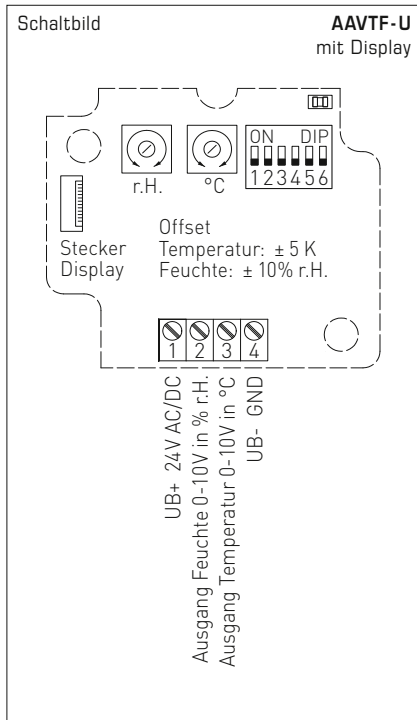
Temperaturtabelle
MB: -20...+80 °C

°C	U _A [V]	I _A [mA]
-20	0,0	4,0
-15	0,5	4,8
-10	1,0	5,6
-5	1,5	6,4
0	2,0	7,2
5	2,5	8,0
10	3,0	8,8
15	3,5	9,6
20	4,0	10,4
25	4,5	11,2
30	5,0	12,0
35	5,5	12,8
40	6,0	13,6
45	6,5	14,4
50	7,0	15,2
55	7,5	16,0
60	8,0	16,8
65	8,5	17,6
70	9,0	18,4
75	9,5	19,2
80	10,0	20,0

Feuchtetabelle
MB: 0...100% RH

% RH	U _A [V]	I _A [mA]
0	0,0	4,0
5	0,5	4,8
10	1,0	5,6
15	1,5	6,4
20	2,0	7,2
25	2,5	8,0
30	3,0	8,8
35	3,5	9,6
40	4,0	10,4
45	4,5	11,2
50	5,0	12,0
55	5,5	12,8
60	6,0	13,6
65	6,5	14,4
70	7,0	15,2
75	7,5	16,0
80	8,0	16,8
85	8,5	17,6
90	9,0	18,4
95	9,5	19,2
100	10,0	20,0

**Aufputz-Außenfeuchtefühler ($\pm 2,0\%$),
für Mischungsverhältnis, relative /absolute Feuchte,
Taupunkt, Enthalpie (umschaltbar) und Temperatur,
mit Mehrbereichumschaltung und aktivem Ausgang**



Temperatur-Messbereiche (einstellbar)	DIP 1	DIP 2
0...+50 °C (default)	OFF	OFF
-20...+80 °C	ON	OFF
-35...+75 °C	OFF	ON
-35...+35 °C	ON	ON

umschaltbare Messbereiche (einstellbar)	DIP 3	DIP 4	DIP 5
RH: 0...100% (default)	OFF	OFF	OFF
MV: 0...50 g/kg	ON	OFF	OFF
MV: 0...80 g/kg	OFF	ON	OFF
a.F.: 0...50 g/m³	OFF	OFF	ON
a.F.: 0...80 g/m³	ON	ON	OFF
TP: 0...+50 °C	ON	OFF	ON
TP: -20...+80 °C	OFF	ON	ON
ENT.: 0...85 kJ/kg	ON	ON	ON

- mögliche Kenngrößen:**
- (RH)** = relative Feuchte in %
 - (MV)** = Mischungsverhältnis in g/kg
 - (a.F.)** = absolute Feuchte in g/m³
 - (TP)** = Taupunkt in °C
 - (ENT.)** = Enthalpie in kJ/kg

Service Anzeige / Ausgabe (einstellbar)	DIP 6
Anzeige °C und % RH, Ausgabe der eingestellten Messwerte per DIP 1-5 (Service-Modus zur Einstellung °C und % RH)	ON
Anzeige und Ausgabe der eingestellten Messwerte per DIP 1-5	OFF





Aufputz-Außenfeuchtefühler ($\pm 2,0\%$),
für Mischungsverhältnis, relative /absolute Feuchte,
Taupunkt, Enthalpie (umschaltbar) und Temperatur,
mit Mehrbereichumschaltung und aktivem Ausgang



Standardmäßig wird im Display abwechselnd die **Ist-Temperatur** und die **Ist-Feuchte** (relative Feuchte) angezeigt. Hierbei wird in der erste Zeile der Wert und in der zweiten Zeile die entsprechende Einheit angezeigt:

Temperatur in °C
relative Feuchte in % RH

Zur besseren Ablesbarkeit ist eine Hintergrundbeleuchtung vorhanden.

Über **DIP-Schalter** kann anstelle der Standard-Anzeige die Anzeige einer **alternativen Ausgangsgröße** eingestellt werden:

absolute Feuchte in g/m³
Taupunkt in °C
Mischungsverhältnis in g/kg
Enthalpie in kJ/kg

Im **Servicemode** wird gleichzeitig (abwechselnd in der ersten und zweiten Zeilen) die **Ist-Temperatur** und die **Ist-Feuchte** (relative Feuchte) angezeigt.

HYGRASGARD® AAVTF Aufputz-Außenfeuchtefühler ($\pm 2,0\%$)

Typ/WG01	Messbereich Feuchte	Temperatur	Ausgang Feuchte	Display Temperatur	Art.-Nr.	Preis
AAVTF-I	(umschaltbar)	(umschaltbar)			I-Variante	
AAVTF-I	0...100% RH (default) 0...50 g/kg (MV) 0...80 g/kg (MV) 0...50 g/m³ (a.F.) 0...80 g/m³ (a.F.) 0...+50°C (TP) -20...+80°C (TP) 0...85 kJ/kg (ENT.)	0...+50°C (default) -20...+80°C -35...+75°C -35...+35°C	4...20 mA	4...20 mA	1201-1162-6000-028	205,58 €
AAVTF-I LCD	(8x wie oben)	(4x wie oben)	4...20 mA	4...20 mA	■ 1201-1162-6200-028	255,42 €
AAVTF-U					U-Variante	
AAVTF-U	(8x wie oben)	(4x wie oben)	0-10V	0-10V	1201-1161-6000-028	205,58 €
AAVTF-U LCD	(8x wie oben)	(4x wie oben)	0-10V	0-10V	■ 1201-1161-6200-028	255,42 €
Aufpreis:	weitere Sonderbereiche optional					149,47 €
Optional:	Kabelanschluss mit M12-Steckverbinder nach DIN EN 61076-2-101					auf Anfrage

ZUBEHÖR			
SF-M	Metall-Sinterfilter , Ø 16 mm, L = 32 mm, austauschbar, aus Edelstahl V4A (1.4404)	7000-0050-2200-100	42,33 €
WS-01	Sonnen- und Ballwurfschutz , 184 x 180 x 80 mm, aus Edelstahl V2A (1.4301)	7100-0040-2000-000	31,77 €
WS-04	Wetter- und Sonnenschutz , 130 x 180 x 135 mm, aus Edelstahl V2A (1.4301)	7100-0040-7000-000	37,49 €

weitere Informationen siehe letztes Kapitel!

**Kanal-Feuchte- und Temperaturfühler ($\pm 1,8\%$ / $\pm 2,0\%$),
inkl. Montageflansch, kalibrierfähig, mit Mehrbereichsumschaltung
und aktivem/passivem Ausgang**

Kalibrierfähiger Kanal-Feuchte-/Temperatursensor **HYGRASGARD® KFF-SD/KFTF-SD** ($\pm 2,0\%$), mit Kunststoff-Sinterfilter (optional Metall-Sinterfilter), Gehäuse aus schlagfestem Kunststoff mit Schnappdeckel, mit Kabelverschraubung (optional M12-Steckverbinder nach DIN EN 61076-2-101).

Kalibrierfähiger Kanal-Feuchte-/Temperatursensor **HYGRASGARD® KFF/KFTF** ($\pm 2,0\%$) oder **KFF-20/KFTF-20** ($\pm 1,8\%$), mit Kunststoff-Sinterfilter (optional Metall-Sinterfilter), Gehäuse aus schlagfestem Kunststoff mit Schnellverschlusschrauben, wahlweise mit/ohne Display, mit Kabelverschraubung (optional M12-Steckverbinder nach DIN EN 61076-2-101).

Er misst die relative Feuchte und/oder die Temperatur der Luft und wandelt die Messgröße in ein Normsignal von 0 - 10V oder 4...20 mA um. Er verfügt über vier umschaltbare Temperaturbereiche und findet Anwendung in nicht aggressiver, staubfreier Umgebung, in der Kälte-, Klima- Lüftungs- und Reinraumtechnik. Die Messumformer sind für die exakte Erfassung der Feuchte bestimmt. Es wird ein digitaler, langzeitstabiler Sensor als Messelement für die Feuchtemessung verwendet. Der Fühler ist werkseitig kalibriert, eine umgebungsbedingte Feinjustierung durch den Fachmann ist möglich.

TECHNISCHE DATEN

Spannungsversorgung:	24 V AC ($\pm 20\%$) und 15...36 V DC bei U-Variante 15...36 V DC bei I-Variante, lädunabhängig, Restwelligkeit stabilisiert $\pm 0,3V$
Bürde:	R_a (Ohm) = $(U_b - 14 V) / 0,02 A$ bei I-Variante, siehe Bürdendiagramm
Lastwiderstand:	$R_L > 5 k\Omega$ bei U-Variante
Leistungsaufnahme:	$< 1,1 VA / 24 V DC$; $< 2,2 VA / 24 V AC$
Sensoren:	digitaler Feuchtesensor, mit integriertem Temperatursensor, kleine Hysterese, hohe Langzeitstabilität

FEUCHTE

Messbereich Feuchte:	0...100 % RH
zulässige Luftfeuchte:	$< 95\%$ RH, nicht kondensierende Luft
Abweichung Feuchte:	KFF / KFTF / KFF-SD / KFTF-SD: typisch $\pm 2,0\%$ (20...80 % RH) bei $+25^\circ C$, sonst $\pm 3,0\%$ KFF-20 / KFTF-20: typisch $\pm 1,8\%$ (10...90 % RH) bei $+25^\circ C$, sonst $\pm 2,0\%$
Ausgang Feuchte:	0 - 10 V bei U-Variante; 4...20 mA bei I-Variante

TEMPERATUR

Messbereich Temperatur:	Mehrbereichsumschaltung mit 4 umschaltbaren Messbereichen (siehe Tabelle) $-35...+35^\circ C$; $-35...+75^\circ C$; $0...+50^\circ C$; $0...+80^\circ C$
Umgebungstemperatur:	Lagerung $-35...+85^\circ C$; Betrieb $-30...+75^\circ C$, nicht kondensierend
Abweichung Temperatur:	typisch $\pm 0,2 K$ bei $+25^\circ C$
Ausgang Temperatur:	0 - 10 V bei U-Variante; 4...20 mA bei I-Variante; KFTF-Uxx (passiver Temperatursensor) siehe Tabelle
elektrischer Anschluss:	2-, 3-, oder 4-Draht (siehe Anschlussbild), 0,14 - 1,5 mm ² , über Schraubklemmen
Kabelanschluss:	Kabelverschraubung aus Kunststoff (M 16 x 1,5; mit Zugentlastung, auswechselbar, max. Innendurchmesser 10,4 mm) oder M12-Steckverbinder nach DIN EN 61076-2-101 (optional)
Gehäuse:	Kunststoff, UV-beständig, Werkstoff Polyamid, 30 % glaskugelverstärkt, mit Schnellverschlusschrauben (Schlitz / Kreuzschlitz-Kombination), Farbe Verkehrsweiß (ähnlich RAL 9016), Deckel für Display ist transparent!
Abmaße Gehäuse:	KFF-xx / KFTF-xx (ohne Display): 72 x 64 x 37,8 mm (Tyr 1/01) KFF / KFTF (mit Display): 72 x 64 x 43,3 mm (Tyr 1) KFF-20 / KFTF-20 (mit Display): 26 x 90 x 50 mm (Tyr 2)
Schutzrohr:	PLEUROFORM™ , Werkstoff Polyamid (PA6), verdrehsicher, $\varnothing 20$ mm, NL = 235 mm (optional 100 mm), $v_{max} = 30$ m/s (Luft) (optional auf Anfrage aus Edelstahl V2A (1.4301), $\varnothing 16$ mm)
Sensorschutz:	Kunststoff-Sinterfilter , $\varnothing 16$ mm, L = 35 mm, austauschbar (optional Metall-Sinterfilter , $\varnothing 16$ mm, L = 32 mm)
Prozessanschluss:	mittels Flansch aus Kunststoff (im Lieferumfang enthalten)
Langzeitstabilität:	$\pm 1\%$ pro Jahr
Schutzklasse:	III (nach EN 60 730)
Schutzart:	KFF-SD / KFTF-SD IP 54 (nach EN 60 529) Gehäuse geprüft, TÜV SÜD, Bericht Nr. 713160960A (Tyr 01) KFF-xx / KFTF-xx IP 65 (nach EN 60 529) Gehäuse geprüft, TÜV SÜD, Bericht Nr. 713139052 (Tyr 1)
Normen:	CE-Konformität nach EMV-Richtlinie 2014 / 30 / EU, nach EN 61326-1, nach EN 61326-2-3

ZUBEHÖR

siehe letztes Kapitel

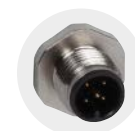
SF-K
Kunststoff-Sinterfilter
(Standard)



SF-M
Metall-Sinterfilter
(optional)



Schutzrohr aus Edelstahl
(optional auf Anfrage)

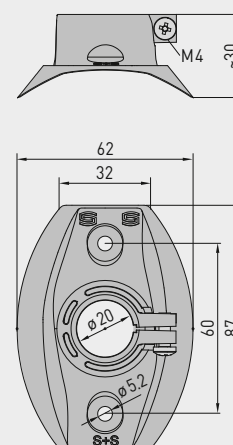


M12-Steckverbinder
(optional)

MFT-20-K
Montageflansch
aus Kunststoff



Maßzeichnung (mm) **MFT-20-K**

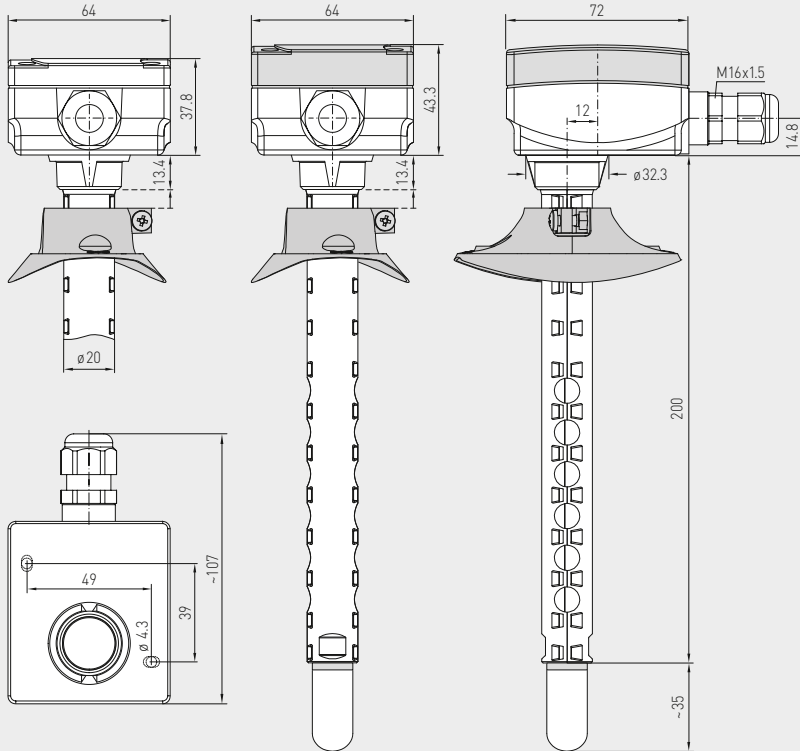




Maßzeichnung
(mm)

ohne Display

mit Display



KFF /KFTF mit /ohne Display
KFF-SD /KFTF-SD ohne Display
KFF-20 /KFTF-20 ohne Display



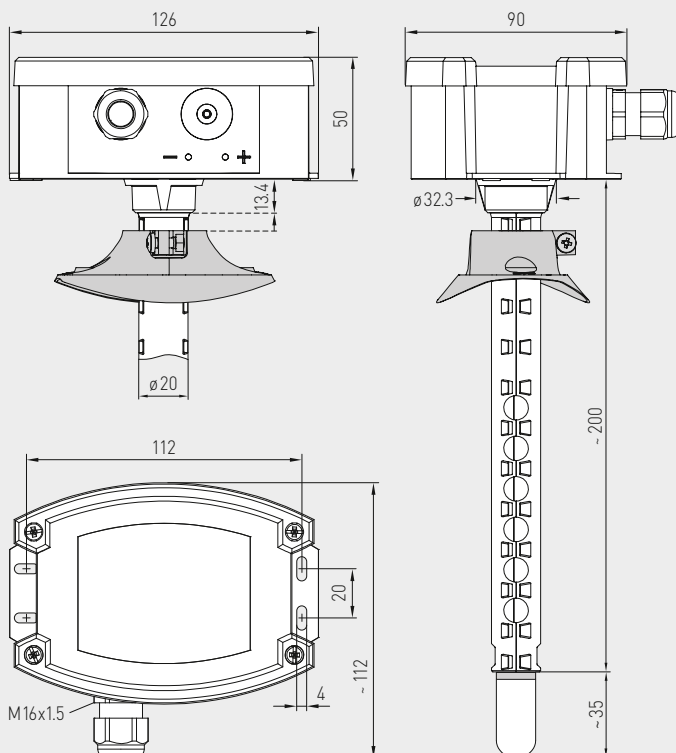
KFF-SD /KFTF-SD ($\pm 2,0\%$)
mit Schnapp-
deckel (IP54)



KFF /KFTF ($\pm 2,0\%$)
KFF-20 /KFTF-20 ($\pm 1,8\%$)
ohne Display
(IP65)

Maßzeichnung
(mm)

KFF-20 /KFTF-20 mit Display

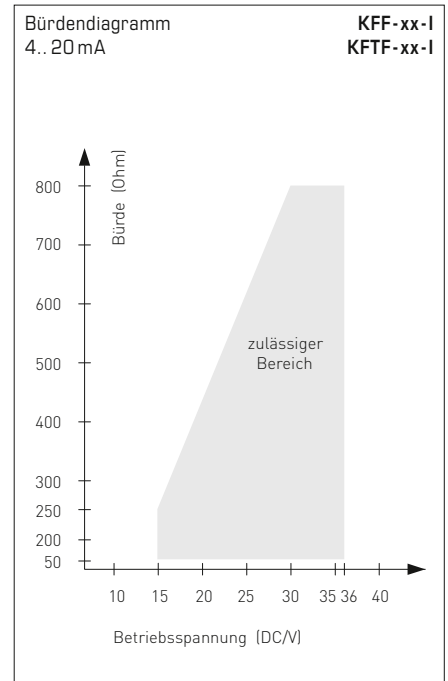
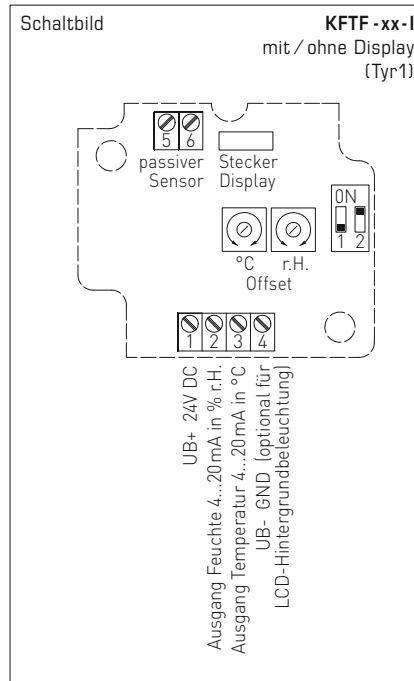
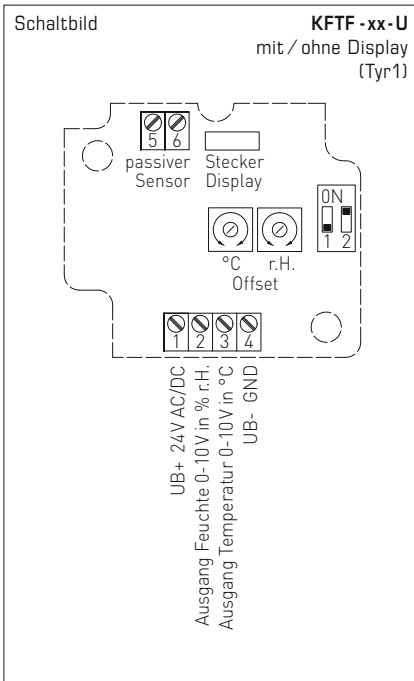
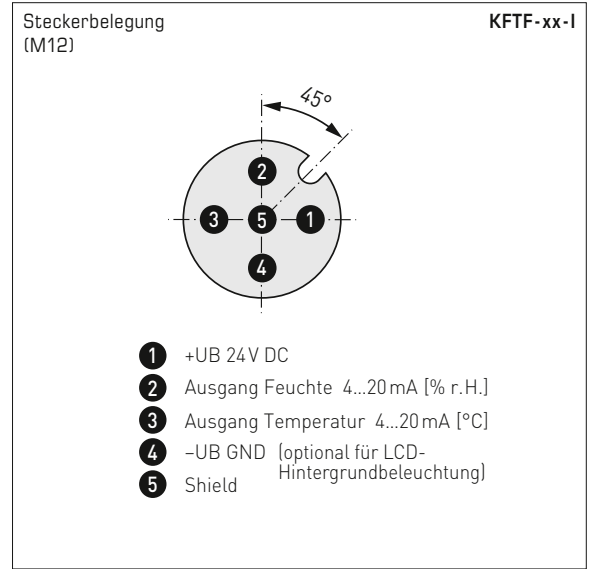
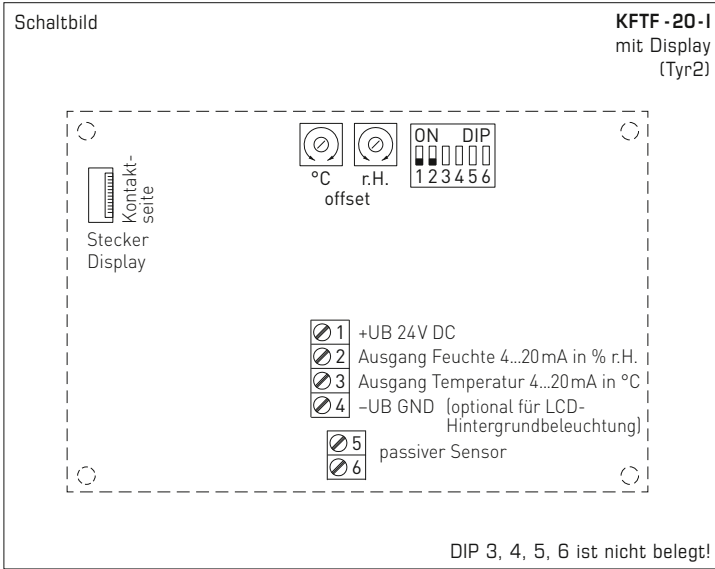
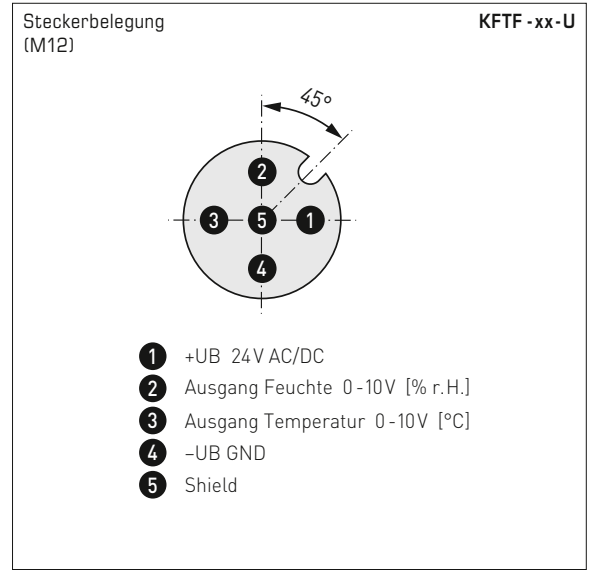
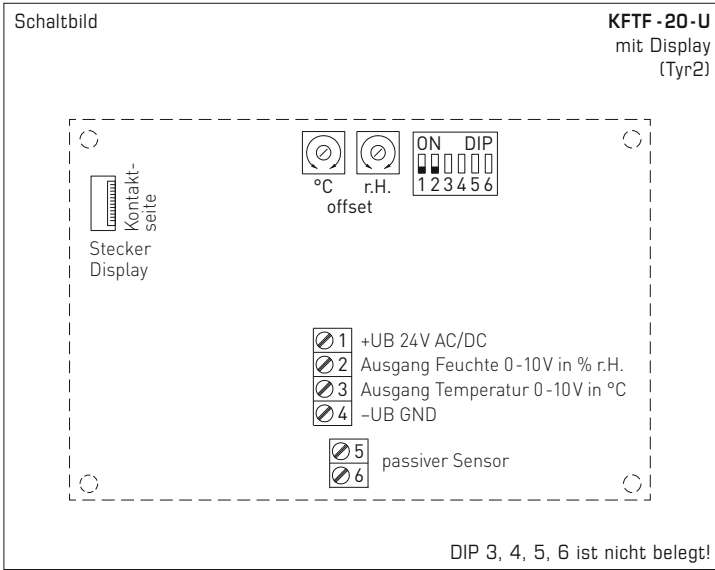


KFF /KFTF ($\pm 2,0\%$)
mit Display
(IP65)



KFF-20 /KFTF-20 ($\pm 1,8\%$)
mit Display
(IP65)

Kanal-Feuchte- und Temperaturfühler ($\pm 1,8\%$ / $\pm 2,0\%$),
inkl. Montageflansch, kalibrierfähig, mit Mehrbereichumschaltung
und aktivem/passivem Ausgang





3-Leiter-Anschluss **KFF-xx-U**

- ⊗1 +UB 24V AC/DC
- ⊗2 Ausgang Feuchte 0-10V in % r.H.
- ⊗3 frei
- ⊗4 -UB-GND

2- oder 3-Leiter-Anschluss* **KFF-xx-I (Transmitter)**

- ⊗1 +UB 24V DC
- ⊗2 Ausgang Feuchte 4...20mA in % r.H.
- ⊗3 frei
- ⊗4 -UB-GND (optional für Hintergrundbeleuchtung)

4- oder 6-Leiteranschluss **KFTF-U (passiver Temperatursensor)**

- ⊗1 +UB 24V AC/DC
- ⊗2 Ausgang Feuchte 0-10V in % r.H.
- ⊗3 Ausgang Temperatur 0-10V in °C
- ⊗4 -UB-GND
- ⊗5 passives Element
- ⊗6 z.B. Pt1000, Ni1000, LMZ235Z

4-Leiter-Anschluss **KFTF-xx-U**

- ⊗1 +UB 24V AC/DC
- ⊗2 Ausgang Feuchte 0-10V in % r.H.
- ⊗3 Ausgang Temperatur 0-10V in °C
- ⊗4 -UB-GND

3- oder 4-Leiter-Anschluss** **KFTF-xx-I (Transmitter)**

- ⊗1 +UB 24V DC
- ⊗2 Ausgang Feuchte 4...20mA in % r.H.
- ⊗3 Ausgang Temperatur 4...20mA in °C
- ⊗4 -UB-GND (optional für Hintergrundbeleuchtung)

4- oder 6-Leiteranschluss **KFTF-I (passiver Temperatursensor)**

- ⊗1 +UB 24V DC
- ⊗2 Ausgang Feuchte 4...20mA in % r.H.
- ⊗3 Ausgang Temperatur 4...20mA in °C
- ⊗4 -UB-GND (optional für Hintergrundbeleuchtung)
- ⊗5 passives Element
- ⊗6 z.B. Pt1000, Ni1000, LMZ235Z

Temperatur-Messbereiche (einstellbar)	DIP 1	DIP 2
-35...+75 °C	ON	ON
-35...+35 °C	OFF	OFF
0...+50 °C (default)	OFF	ON
0...+80 °C	ON	OFF

Anschluss*:
2-Leiter-Anschluss für Geräte ohne/mit Display (unbeleuchtet)
3-Leiter-Anschluss für Geräte mit beleuchtetem Display

Anschluss**:
3-Leiter-Anschluss für Geräte ohne/mit Display (unbeleuchtet)
4-Leiter-Anschluss für Geräte mit beleuchtetem Display

Bei der **I-Variante** ist der Feuchtepfad zwingend anzuschließen!

Temperaturtabelle
MB: -35...+75 °C

°C	U _A [V]	I _A [mA]
-35	0,0	4,0
-30	0,5	4,7
-25	0,9	5,5
-20	1,4	6,2
-15	1,8	6,9
-10	2,3	7,6
-5	2,7	8,4
0	3,2	9,1
5	3,6	9,8
10	4,1	10,5
15	4,5	11,3
20	5,0	12,0
25	5,5	12,7
30	5,9	13,5
35	6,4	14,2
40	6,8	14,9
45	7,3	15,6
50	7,7	16,4
55	8,2	17,1
60	8,6	17,8
65	9,1	18,5
70	9,5	19,2
75	10,0	20,0

Temperaturtabelle
MB: -35...+35 °C

°C	U _A [V]	I _A [mA]
-35	0,0	4,0
-30	0,7	5,1
-25	1,4	6,3
-20	2,1	7,4
-15	2,9	8,6
-10	3,6	9,7
-5	4,3	10,9
0	5,0	12,0
5	5,7	13,1
10	6,4	14,3
15	7,1	15,4
20	7,9	16,6
25	8,6	17,7
30	9,3	18,9
35	10,0	20,0

Temperaturtabelle
MB: 0...+50 °C

°C	U _A [V]	I _A [mA]
0	0,0	4,0
5	1,0	5,6
10	2,0	7,2
15	3,0	8,8
20	4,0	10,4
25	5,0	12,0
30	6,0	13,6
35	7,0	15,2
40	8,0	16,8
45	9,0	18,4
50	10,0	20,0

Temperaturtabelle
MB: 0...+80 °C

°C	U _A [V]	I _A [mA]
0	0,0	4,0
5	0,6	5,0
10	1,3	6,0
15	1,9	7,0
20	2,5	8,0
25	3,1	9,0
30	3,8	10,0
35	4,4	11,0
40	5,0	12,0
45	5,6	13,0
50	6,3	14,0
55	6,9	15,0
60	7,5	16,0
65	8,1	17,0
70	8,8	18,0
75	9,4	19,0
80	10,0	20,0

Feuchtetabelle
MB: 0...100% RH

% RH	U _A [V]	I _A [mA]
0	0,0	4,0
5	0,5	4,8
10	1,0	5,6
15	1,5	6,4
20	2,0	7,2
25	2,5	8,0
30	3,0	8,8
35	3,5	9,6
40	4,0	10,4
45	4,5	11,2
50	5,0	12,0
55	5,5	12,8
60	6,0	13,6
65	6,5	14,4
70	7,0	15,2
75	7,5	16,0
80	8,0	16,8
85	8,5	17,6
90	9,0	18,4
95	9,5	19,2
100	10,0	20,0

Kanal-Feuchte- und Temperaturfühler ($\pm 2,0\%$),
inkl. Montageflansch, kalibrierfähig, mit Mehrbereichsumschaltung
und aktivem Ausgang

KFF-SD / KFTF-SD
mit Schnapdeckel
(IP 54)



HYGRASGARD® KFF - SD Kanal-Feuchtefühler ($\pm 2,0\%$), *Standard*
HYGRASGARD® KFTF - SD Kanal-Feuchte- und Temperaturfühler ($\pm 2,0\%$), *Standard*

Typ / WG01B	Messbereich / Anzeige		Ausgang		Art.-Nr.	Preis
	Feuchte	Temperatur	Feuchte	Temperatur		
KFF-SD					IP 54	
KFF-SD-I	0...100% RH	–	4...20 mA	–	1201-3182-0000-029	162,31 €
KFF-SD-U	0...100% RH	–	0-10V	–	1201-3181-0000-029	162,31 €
KFTF-SD					IP 54	
KFTF-SD-I	0...100% RH	–35...+75 °C –35...+35 °C 0...+50 °C 0...+80 °C	4...20 mA	4...20 mA	1201-3182-1000-029	166,76 €
KFTF-SD-U	0...100% RH	(4x wie oben)	0-10V	0-10V	1201-3181-1000-029	166,76 €
Optional:	Kabelanschluss mit M12-Steckverbinder nach DIN EN 61076-2-101 verkürztes Schutzrohr PLEUROFORM™ , NL = 100 mm				auf Anfrage auf Anfrage	

ZUBEHÖR

SF-M	Metall-Sinterfilter , Ø 16 mm, L = 32 mm, austauschbar, aus Edelstahl V4A (1.4404)	7000-0050-2200-100	42,33 €
-------------	---	--------------------	----------------

weitere Informationen siehe Kapitel Zubehör!



KFF / KFTF
mit Schnellverschluss-
schrauben (IP65)



HYGRASGARD® KFF		Kanal-Feuchtefühler ($\pm 2,0\%$), <i>Standard</i>					
HYGRASGARD® KFTF		Kanal-Feuchte- und Temperaturfühler ($\pm 2,0\%$), <i>Standard</i>					
Typ/WG01	Messbereich / Anzeige		Ausgang		Display	Art.-Nr.	Preis
	Feuchte	Temperatur	Feuchte	Temperatur			
KFF		IP65					
KFF-I	0...100 % RH	-	4...20 mA	-		1201-3112-0000-029	174,41 €
KFF-I LCD	0...100 % RH	-	4...20 mA	-	■	1201-3112-0200-029	225,33 €
KFF-U	0...100 % RH	-	0-10 V	-		1201-3111-0000-029	174,41 €
KFF-U LCD	0...100 % RH	-	0-10 V	-	■	1201-3111-0200-029	225,33 €
KFTF		IP65					
KFTF-I	0...100 % RH	-35...+75 °C -35...+35 °C 0...+50 °C 0...+80 °C	4...20 mA	4...20 mA		1201-3112-1000-029	178,86 €
KFTF-I LCD	0...100 % RH	(4x wie oben)	4...20 mA	4...20 mA	■	1201-3112-1200-029	229,79 €
KFTF-U	0...100 % RH	-35...+75 °C -35...+35 °C 0...+50 °C 0...+80 °C	0-10 V	0-10 V		1201-3111-1000-029	178,86 €
KFTF-U LCD	0...100 % RH	(4x wie oben)	0-10 V	0-10 V	■	1201-3111-1200-029	229,79 €
Optional:	Kabelanschluss mit M12-Steckverbinder nach DIN EN 61076-2-101 verkürztes Schutzrohr PLEUROFORM™ , NL = 100 mm						auf Anfrage auf Anfrage

HYGRASGARD® KFTF - U xx		Kanal-Feuchte- und Temperaturfühler ($\pm 2,0\%$), <i>Standard</i> (passiver Temperatursensor)					
Typ/WG01	Messbereich / Anzeige		Ausgang		Art.-Nr.	Preis	
	Feuchte	Temperatur	Feuchte	Temperatur			
KFTF - U xx		Pt, Ni, LM235Z, NTC		(aktiv / passiv)		IP65	
KFTF-U Pt100	0...100 % RH	-35...+75 °C -35...+35 °C 0...+50 °C 0...+80 °C	0-10 V	0-10 V + Pt100		1201-3111-2001-029	185,86 €
KFTF-U Pt1000	0...100 % RH	(4x wie oben)	0-10 V	0-10 V + Pt1000		1201-3111-2005-029	186,50 €
KFTF-U Ni1000	0...100 % RH	(4x wie oben)	0-10 V	0-10 V + Ni1000		1201-3111-2009-029	187,14 €
KFTF-U NiTK	0...100 % RH	(4x wie oben)	0-10 V	0-10 V + Ni1000TK5000		1201-3111-2010-029	188,15 €
KFTF-U LM235Z	0...100 % RH	(4x wie oben)	0-10 V	0-10 V + LM235Z , 10mV / K		1201-3111-2021-029	186,88 €
KFTF-U NTC1,8K	0...100 % RH	(4x wie oben)	0-10 V	0-10 V + NTC 1,8kOhm		1201-3111-2012-029	187,14 €
KFTF-U NTC10K	0...100 % RH	(4x wie oben)	0-10 V	0-10 V + NTC 10kOhm		1201-3111-2015-029	185,99 €
KFTF-U NTC20K	0...100 % RH	(4x wie oben)	0-10 V	0-10 V + NTC 20kOhm		1201-3111-2016-029	185,99 €
Optional:	Kabelanschluss mit M12-Steckverbinder nach DIN EN 61076-2-101 verkürztes Schutzrohr PLEUROFORM™ , NL = 100 mm						auf Anfrage auf Anfrage

Kanal-Feuchte- und Temperaturfühler ($\pm 1,8\%$), inkl. Montageflansch, kalibrierfähig, mit Mehrbereichsumschaltung und aktivem Ausgang

KFTF-20-Q

mit M12-Steckverbinder, mit Display (Tyr2)



KFTF-20-Q

mit M12-Steckverbinder, ohne Display (Tyr1)



HYGRASGARD® Kanal-Feuchte- und Temperaturfühler ($\pm 1,8\%$), Premium (mit M12-Steckverbinder)		Messbereich / Anzeige		Ausgang		Display	Art.-Nr.	Preis
Typ / WG02	Feuchte	Temperatur	Feuchte	Temperatur	● = Q			
KFTF-20-Q							IP 65	
KFTF-20-I Q	0...100% RH	-35...+75 °C -35...+35 °C 0...+50 °C 0...+80 °C	4... 20 mA	4... 20 mA	●	2003-4151-2100-001	306,76 €	
KFTF-20-I Q LCD	0...100% RH	(4x wie oben)	4... 20 mA	4... 20 mA	● ■	2003-4172-2100-001	355,13 €	
KFTF-20-U Q	0...100% RH	-35...+75 °C -35...+35 °C 0...+50 °C 0...+80 °C	0-10V	0-10V	●	2003-4151-1100-001	306,76 €	
KFTF-20-U Q LCD	0...100% RH	(4x wie oben)	0-10V	0-10V	● ■	2003-4172-1100-001	355,13 €	
Gehäusevariante "Q":		Kabelanschluss mit M12-Steckverbinder (Einbaustecker, 5-polig, A-Kodierung)						

ZUBEHÖR			
SF-M	Metall-Sinterfilter, Ø 16 mm, L = 32 mm, austauschbar, aus Edelstahl V4A (1.4404)	7000-0050-2200-100	42,33 €

weitere Informationen siehe Kapitel Zubehör!



S+S REGELTECHNIK

HYGRASGARD® KFF-20
HYGRASGARD® KFTF-20

Kanal-Feuchte- und Temperaturfühler ($\pm 1,8\%$),
inkl. Montageflansch, kalibrierfähig, mit Mehrbereichumschaltung
und aktivem Ausgang

KFF-20 / KFTF-20
mit Kabelverschraubung,
mit Display (Tyr2)



KFF-20 / KFTF-20
mit Kabelverschraubung,
ohne Display (Tyr1)



HYGRASGARD® KFF-20		Kanal-Feuchtefühler ($\pm 1,8\%$), <i>Premium</i> (mit Kabelverschraubung)					
Typ / WG02	Messbereich / Anzeige Feuchte	Anzeige Temperatur	Ausgang Feuchte	Temperatur	Display	Art.-Nr.	Preis
KFF-20						IP65	
KFF-20-I	0...100% RH	-	4...20 mA	-		1201-3112-0000-030	241,24 €
KFF-20-I LCD	0...100% RH	-	4...20 mA	-	■	1201-8112-0400-030	292,16 €
KFF-20-U	0...100% RH	-	0-10 V	-		1201-3111-0000-030	241,24 €
KFF-20-U LCD	0...100% RH	-	0-10 V	-	■	1201-8111-0400-030	292,16 €
Gehäusevariante:		Kabelanschluss mit Kabelverschraubung (M12-Steckverbinder auf Anfrage)					

HYGRASGARD® KFTF-20		Kanal-Feuchte- und Temperaturfühler ($\pm 1,8\%$), <i>Premium</i> (mit Kabelverschraubung)					
Typ / WG02	Messbereich / Anzeige Feuchte	Anzeige Temperatur	Ausgang Feuchte	Temperatur	Display	Art.-Nr.	Preis
KFTF-20						IP65	
KFTF-20-I	0...100% RH	-35...+75 °C -35...+35 °C 0...+50 °C 0...+80 °C	4...20 mA	4...20 mA		1201-3112-1000-030	264,83 €
KFTF-20-I LCD	0...100% RH	(4x wie oben)	4...20 mA	4...20 mA	■	1201-8112-1400-030	313,22 €
KFTF-20-U	0...100% RH	-35...+75 °C -35...+35 °C 0...+50 °C 0...+80 °C	0-10 V	0-10 V		1201-3111-1000-030	264,83 €
KFTF-20-U LCD	0...100% RH	(4x wie oben)	0-10 V	0-10 V	■	1201-8111-1400-030	313,22 €
Gehäusevariante:		Kabelanschluss mit Kabelverschraubung (M12-Steckverbinder siehe KFTF-20-Q)					

ZUBEHÖR								
SF-M	Metall-Sinterfilter, Ø 16 mm, L = 32 mm, austauschbar, aus Edelstahl V4A (1.4404)						7000-0050-2200-100	42,33 €
weitere Informationen siehe Kapitel Zubehör!								

Kanal-Feuchte- und Temperaturfühler ($\pm 1,8\%$), kalibrierfähig, mit Mehrbereichsumschaltung und aktivem Ausgang

Kalibrierfähiger Feuchte- und Temperatursensor **HYGRASGARD® KFTF-20-VA** ($\pm 1,8\%$) mit Metall-Sinterfilter, robustes Gehäuse aus **Edelstahl V4A**, wahlweise mit/ohne Display, mit Kabelverschraubung oder M12-Steckverbinder nach DIN EN 61076-2-101.

Er misst die relative Feuchte und die Temperatur der Luft und wandelt die Messgröße in ein Normsignal von 0 - 10V oder 4...20 mA um. Er verfügt über vier umschaltbare Temperaturbereiche und findet Anwendung in nicht aggressiver, staubfreier Umgebung, in der Kälte-, Klima- Lüftungs- und Reinraumtechnik. Die Messumformer sind für die exakte Erfassung der Feuchte bestimmt. Es wird ein digitaler, langzeitstabiler Sensor als Messelement für die Feuchtemessung verwendet. Der Fühler ist werkseitig kalibriert, eine umgebungsbedingte Feinjustierung durch den Fachmann ist möglich.

TECHNISCHE DATEN

Spannungsversorgung: 24 V AC ($\pm 20\%$) und 15...36 V DC bei U-Variante
15...36 V DC bei I-Variante,
bürdenabhängig, Restwelligkeit stabilisiert $\pm 0,3V$

Bürde: R_a (Ohm) = $(U_b - 14 V) / 0,02 A$ bei I-Variante,
siehe Bürdendiagramm

Lastwiderstand: $R_L > 5 k\Omega$ bei U-Variante

Sensoren: **digitaler Feuchtesensor, mit integriertem Temperatursensor**,
kleine Hysterese, hohe Langzeitstabilität

FEUCHTE

Messbereich Feuchte: 0...100 % RH

zulässige Luftfeuchte: < 95 % RH, nicht kondensierende Luft

Abweichung Feuchte: typisch $\pm 1,8\%$ (10...90 % RH) bei +25 °C, sonst $\pm 2,0\%$

Ausgang Feuchte: 0 - 10 V bei U-Variante
4...20 mA bei I-Variante

TEMPERATUR

Messbereich Temperatur: **Mehrbereichsumschaltung** (siehe Tabelle)
-35...+35 °C; -35...+75 °C; 0...+50 °C; 0...+80 °C

Umgebungstemperatur: Lagerung -35...+85 °C; Betrieb -30...+80 °C,
nicht kondensierend

Abweichung Temperatur: typisch $\pm 0,2 K$ bei +25 °C

Ausgang Temperatur: 0 - 10 V bei U-Variante
4...20 mA bei I-Variante

elektrischer Anschluss: 2-, 3-, oder 4-Draht (siehe Anschlussbild),
0,14 - 1,5 mm², über Schraubklemmen

Kabelanschluss: **Kabelverschraubung aus Edelstahl V2A** (1.4305)
(M20 x 1,5; mit Zugentlastung, auswechselbar,
Innendurchmesser 6 - 12 mm) **oder**
M12-Steckverbinder (Einbaustecker, 5-polig, A-Kodierung)
nach DIN EN 61076-2-101

Gehäuse: **aus Edelstahl V4A** (1.4571),
mit verzugfreier Deckelverschraubung,
schlagfest, hohe EMV-Störfestigkeit,
korrosions-, temperatur-, witterungs- und UV-beständig

Abmaße Gehäuse: 143 x 97 x 61 mm (Tyr2E)

Schutzrohr: aus Edelstahl V2A (1.4301), \varnothing 16 mm, NL = 197 mm

Sensorschutz: **Metall-Sinterfilter**, \varnothing 16 mm, L = 32 mm, austauschbar,
aus Edelstahl V4A (1.4404)

Prozessanschluss: mittels Schrauben
über Montagevorrichtung am Gehäuse

Langzeitstabilität: $\pm 1\%$ pro Jahr

Schutzklasse: III (nach EN 60 730)

Schutzart: **IP65** (nach EN 60 529)
Gehäuse geprüft, TÜV SÜD, Bericht Nr. 713160960B (Skadi2)

Normen: CE-Konformität nach EMV-Richtlinie 2014 / 30 / EU,
nach EN 61326-1, nach EN 61326-2-3

Optional: **Display mit Beleuchtung**, dreizeilig, Ausschnitt ca. 70 x 40 mm (B x H),
zur Anzeige der IST-Temperatur und IST-Feuchte

ZUBEHÖR (siehe Tabelle)

KFTF-20-VA
mit Kabelverschraubung



KFTF-20-VAQ
mit M12-Steckverbinder





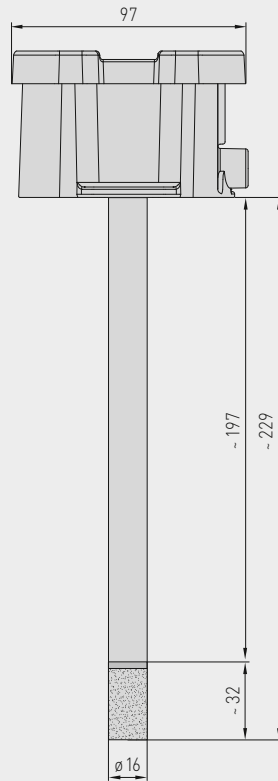
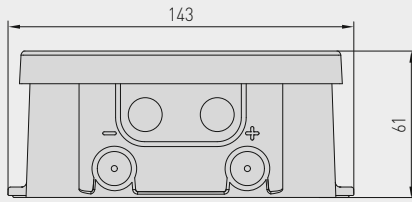
Kanal-Feuchte- und Temperaturfühler ($\pm 1,8\%$), kalibrierfähig, mit Mehrbereichumschaltung und aktivem Ausgang



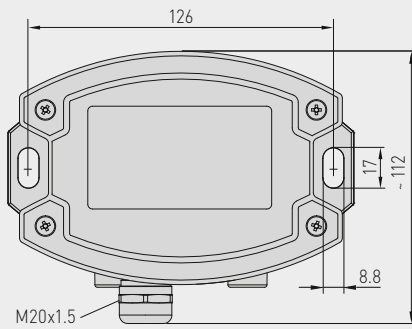
Maßzeichnung [mm]

KFTF-20-VA

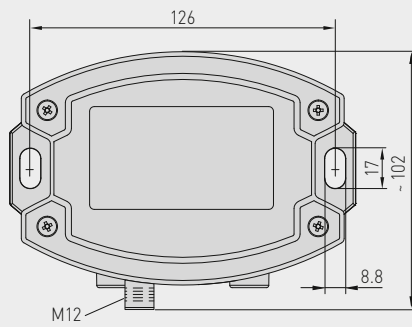
KFTF-20-VA mit Kabelverschraubung und Display



Gehäuse mit Kabelverschraubung



Gehäuse mit M12-Steckverbinder



SF-M Metall-Sinterfilter (Standard)

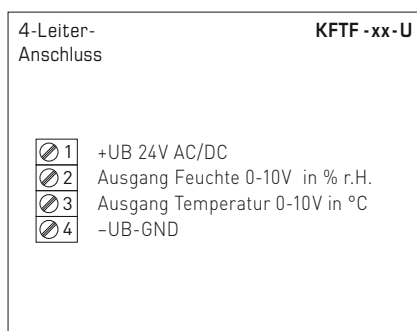
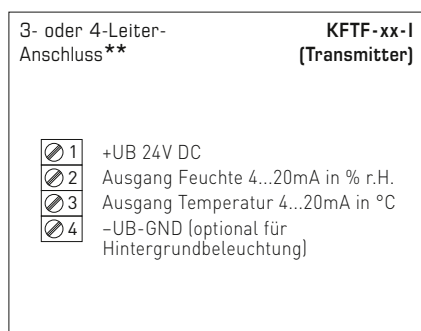
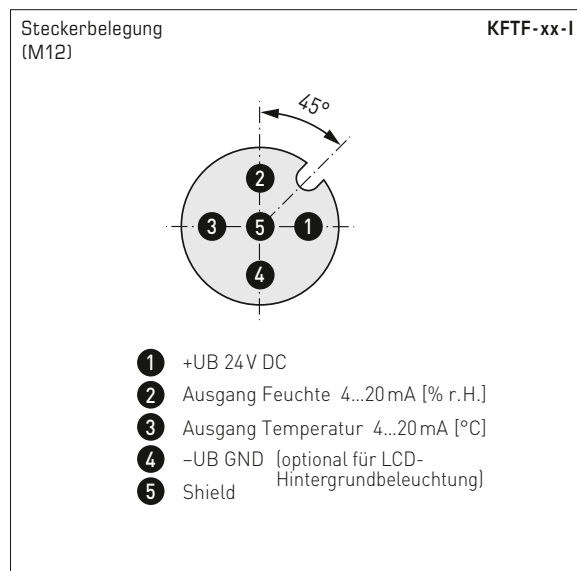
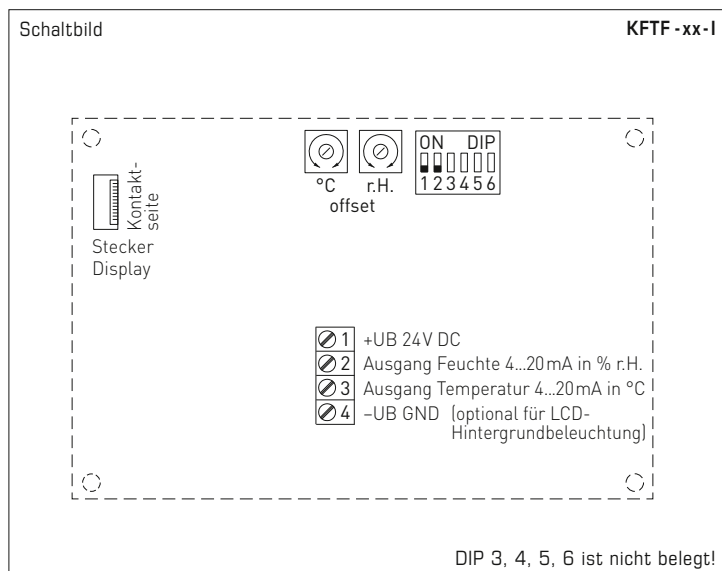
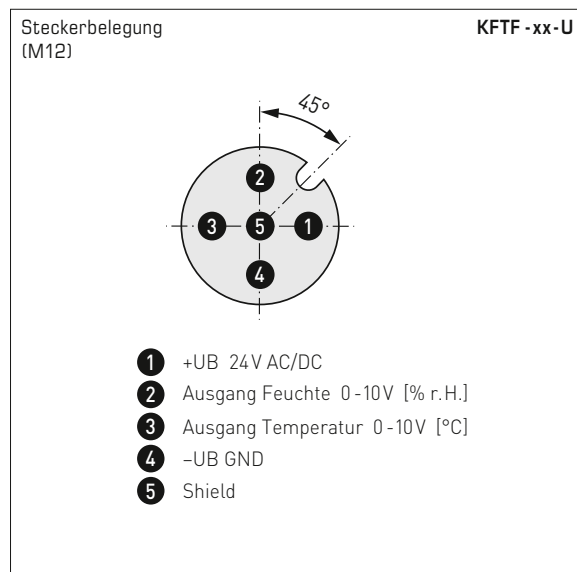
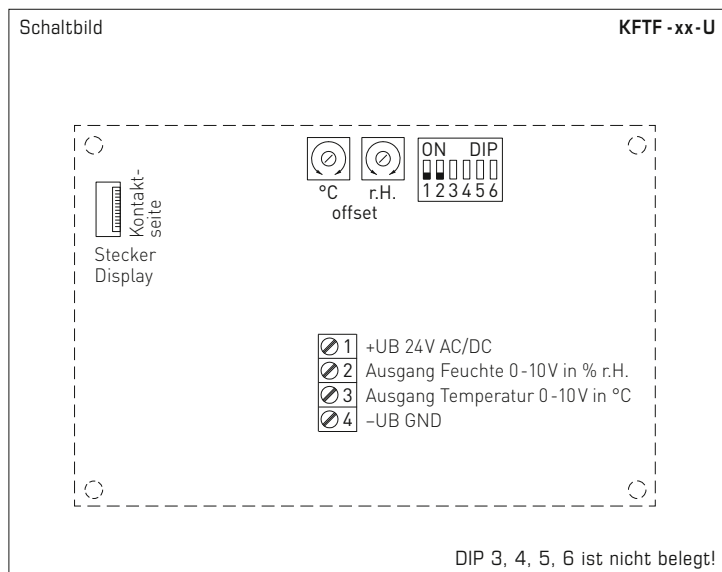


M12-Steckverbinder (Einbaustecker)

KFTF-20-VAQ mit M12-Steckverbinder und Display



Kanal-Feuchte- und Temperaturfühler ($\pm 1,8\%$), kalibrierfähig, mit Mehrbereichsumschaltung und aktivem Ausgang



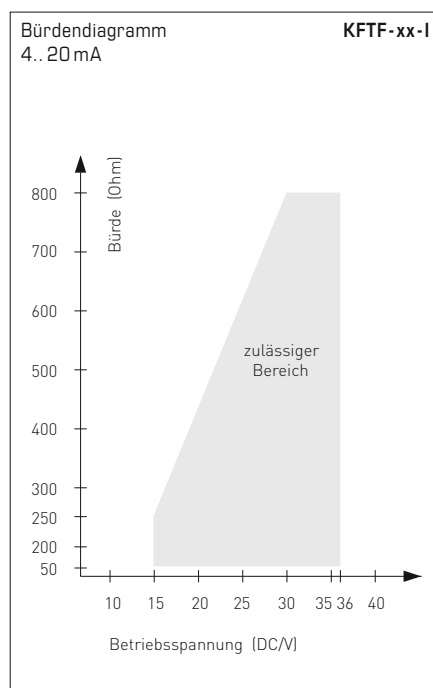
Anschluss**:

3-Leiter-Anschluss für Geräte ohne / mit Display (unbeleuchtet)

4-Leiter-Anschluss für Geräte mit beleuchtetem Display

Bei der **I-Variante** ist der Feuchtepfd zwingend anzuschließen!

Temperatur-Messbereiche (einstellbar)	DIP 1	DIP 2
-35...+75 °C	ON	ON
-35...+35 °C	OFF	OFF
0...+50 °C (default)	OFF	ON
0...+80 °C	ON	OFF





Kanal-Feuchte- und Temperaturfühler (± 1,8%), kalibrierfähig, mit Mehrbereichumschaltung und aktivem Ausgang

KFTF-20-VAQ mit Display, aufklappbar



Temperaturtabelle MB: -35...+75 °C

°C	U _A [V]	I _A [mA]
-35	0,0	4,0
-30	0,5	4,7
-25	0,9	5,5
-20	1,4	6,2
-15	1,8	6,9
-10	2,3	7,6
-5	2,7	8,4
0	3,2	9,1
5	3,6	9,8
10	4,1	10,5
15	4,5	11,3
20	5,0	12,0
25	5,5	12,7
30	5,9	13,5
35	6,4	14,2
40	6,8	14,9
45	7,3	15,6
50	7,7	16,4
55	8,2	17,1
60	8,6	17,8
65	9,1	18,5
70	9,5	19,2
75	10,0	20,0

Temperaturtabelle MB: -35...+35 °C

°C	U _A [V]	I _A [mA]
-35	0,0	4,0
-30	0,7	5,1
-25	1,4	6,3
-20	2,1	7,4
-15	2,9	8,6
-10	3,6	9,7
-5	4,3	10,9
0	5,0	12,0
5	5,7	13,1
10	6,4	14,3
15	7,1	15,4
20	7,9	16,6
25	8,6	17,7
30	9,3	18,9
35	10,0	20,0

Temperaturtabelle MB: 0...+50 °C

°C	U _A [V]	I _A [mA]
0	0,0	4,0
5	1,0	5,6
10	2,0	7,2
15	3,0	8,8
20	4,0	10,4
25	5,0	12,0
30	6,0	13,6
35	7,0	15,2
40	8,0	16,8
45	9,0	18,4
50	10,0	20,0

Temperaturtabelle MB: 0...+80 °C

°C	U _A [V]	I _A [mA]
0	0,0	4,0
5	0,6	5,0
10	1,3	6,0
15	1,9	7,0
20	2,5	8,0
25	3,1	9,0
30	3,8	10,0
35	4,4	11,0
40	5,0	12,0
45	5,6	13,0
50	6,3	14,0
55	6,9	15,0
60	7,5	16,0
65	8,1	17,0
70	8,8	18,0
75	9,4	19,0
80	10,0	20,0

Feuchtetabelle MB: 0...100% RH

% RH	U _A [V]	I _A [mA]
0	0,0	4,0
5	0,5	4,8
10	1,0	5,6
15	1,5	6,4
20	2,0	7,2
25	2,5	8,0
30	3,0	8,8
35	3,5	9,6
40	4,0	10,4
45	4,5	11,2
50	5,0	12,0
55	5,5	12,8
60	6,0	13,6
65	6,5	14,4
70	7,0	15,2
75	7,5	16,0
80	8,0	16,8
85	8,5	17,6
90	9,0	18,4
95	9,5	19,2
100	10,0	20,0

Kanal-Feuchte- und Temperaturfühler ($\pm 1,8\%$),
kalibrierfähig, mit Mehrbereichsumschaltung
und aktivem Ausgang

KFTF - 20 - VAQ
mit M12-Steckverbinder



HYGRASGARD® KFTF - 20 - VAQ		Kanal-Feuchte- und Temperaturfühler ($\pm 1,8\%$), ID (mit M12-Steckverbinder)					
Typ / WG02I	Messbereich / Anzeige	Ausgang		Display	Art.-Nr.	Preis	
	Feuchte Temperatur	Feuchte	Temperatur	● = Q			
KFTF - 20 - VAQ							
KFTF-20-I VAQ	0...100% RH -35...+75 °C -35...+35 °C 0...+50 °C 0...+80 °C	4...20 mA	4...20 mA	●	2003-4161-2100-001	662,36 €	
KFTF-20-I VAQ LCD	0...100% RH (4x wie oben)	4...20 mA	4...20 mA	● ■	2003-4162-2100-001	817,76 €	
KFTF-20-U VAQ	0...100% RH -35...+75 °C -35...+35 °C 0...+50 °C 0...+80 °C	0-10V	0-10V	●	2003-4161-1100-001	662,36 €	
KFTF-20-U VAQ LCD	0...100% RH (4x wie oben)	0-10V	0-10V	● ■	2003-4162-1100-001	817,76 €	
Gehäusevariante "Q":	Kabelanschluss mit M12-Steckverbinder (Einbaustecker, 5-polig, A-Kodierung)						

ZUBEHÖR			
SF-M	Metall-Sinterfilter, Ø 16 mm, L = 32 mm, austauschbar, aus Edelstahl V4A (1.4404)	7000-0050-2200-100	42,33 €
weitere Informationen siehe Kapitel Zubehör!			

KFTF-20-VA
mit Kabelverschraubung

HYGRASGARD® KFTF-20-VA		Kanal-Feuchte- und Temperaturfühler ($\pm 1,8\%$), <i>ID</i> (mit Kabelverschraubung)					
Typ / WG02!	Messbereich / Anzeige		Ausgang		Display	Art.-Nr.	Preis
	Feuchte	Temperatur	Feuchte	Temperatur			
KFTF-20-VA							
KFTF-20-I VA	0...100% RH	-35...+75 °C -35...+35 °C 0...+50 °C 0...+80 °C	4... 20 mA	4... 20 mA		2003-4161-2200-001	623,83 €
KFTF-20-I VA LCD	0...100% RH	(4x wie oben)	4... 20 mA	4... 20 mA	■	2003-4162-2200-001	779,23 €
KFTF-20-U VA	0...100% RH	-35...+75 °C -35...+35 °C 0...+50 °C 0...+80 °C	0-10 V	0-10 V		2003-4161-1200-001	623,83 €
KFTF-20-U VA LCD	0...100% RH	(4x wie oben)	0-10 V	0-10 V	■	2003-4162-1200-001	779,23 €
Gehäusevariante:	Kabelanschluss mit Kabelverschraubung						

ZUBEHÖR							
SF-M	Metall-Sinterfilter, Ø 16 mm, L=32 mm, austauschbar, aus Edelstahl V4A (1.4404)					7000-0050-2200-100	42,33 €
weitere Informationen siehe Kapitel Zubehör!							

Betauungsgeschützter Kanal-Feuchte- und Temperaturfühler für „Hochfeuchte“, relative/absolute Feuchte, Mischungsverhältnis, Taupunkt, Feuchtkugeltemperatur und Temperatur, inkl. Montageflansch, kalibrierfähig, mit Mehrbereichumschaltung, mit aktivem und schaltendem Ausgang

Betauungsgeschützter Kanalfühler **HYGRASREG® KFTF-35** mit aktivem und schaltendem Ausgang, Gehäuse aus schlagfestem Kunststoff mit Schnellverschlusschrauben, Kabelverschraubung, Kunststoff-Sinterfilter (austauschbar), wahlweise mit/ohne Display, zur Erfassung der relativen Feuchte (0...100 % RH) und der Temperatur (4 umschaltbare Messbereiche, max. 0...+100 °C) sowie zur Ermittlung diverser Kenngrößen der Feuchtemesstechnik. Der Messumformer wandelt die Messgrößen in ein Normsignal von 0 - 10 V oder 4...20 mA.

Das Gerät ist speziell für den Einsatz im **Hochfeuchtebereich** (95...99% RH) konzipiert. Es wird ein langzeitstabiler, **digitaler Feuchte- und Temperatursensor** verwendet. Durch Übertemperatur wird die Betauung des Feuchtesensors verhindert bzw. erschwert. Mit Hilfe eines zweiten, separaten Temperaturmesslements wird die tatsächliche relative Feuchte der Umgebungsluft ermittelt. Aus diesen Messgrößen werden intern folgende Kenngrößen berechnet, die über den Ausgang **OUT3** abrufbar sind: absolute Feuchte, Mischungsverhältnis, Taupunkt und Feuchtkugeltemperatur (über DIP-Schalter umstellbar).

Der Fühler findet Einsatz in der Medizintechnik, Kältetechnik, Regeltechnik, Klima- und Reinraumtechnik. Der Fühler ist werkseitig kalibriert, eine umgebungsbedingte Feinjustierung durch den Fachmann ist möglich.

TECHNISCHE DATEN

Spannungsversorgung:	24 V AC/DC (± 10 %)
Bürde:	> 100 kOhm bei U-Variante; 100...500 Ohm bei I-Variante
Leistungsaufnahme:	typisch < 6 W bei 24 V DC, Peakstrom 200 mA
Messgrößen:	relative Feuchte [% RH], Temperatur [°C]
Kenngrößen:	absolute Feuchte [g/m ³], Mischungsverhältnis [g/kg], Taupunkt [°C], Feuchtkugeltemperatur [°C]
Ausgänge:	3 aktive Ausgänge (0 - 10 V oder 4...20 mA) 1 Wechsler
Sensor:	digitaler Feuchtesensor mit integriertem Temperatursensor , kleine Hysterese, hohe Langzeitstabilität, mit Kondensationsschutz durch Heizfunktion (plus ein zweites, separates Temperaturmesslement)
Sensorschutz:	Kunststoff-Sinterfilter , Ø 16 mm, L = 35 mm, austauschbar (optional Metall-Sinterfilter , Ø 16 mm, L = 32 mm)

FEUCHTE

Messbereich Feuchte:	0...100 % RH
Abweichung Feuchte:	typisch ± 3,0 % (30...70 % RH) bei +25 °C, sonst ± 3,5 % (Abweichung der alternativen Kenngrößen ergeben sich aus den Abweichungen von Feuchte und Temperatur.)
Ausgang Feuchte:	0 - 10 V bei U-Variante; 4...20 mA bei I-Variante

TEMPERATUR

Messbereich Temperatur:	Mehrbereichumschaltung mit 4 umschaltbaren Messbereichen (siehe Tabelle) 0...+50 °C (default); -20...+50 °C; -20...+80 °C; 0...+100 °C
Abweichung Temperatur:	typisch ± 0,5 K bei +25 °C
Ausgang Temperatur:	0 - 10 V bei U-Variante; 4...20 mA bei I-Variante
Langzeitstabilität:	± 1 % pro Jahr
Ansprechzeit (t ₉₀):	< 60 s
Einlaufzeit:	< 10 min
elektrischer Anschluss:	0,14 - 1,5 mm ² , über Schraubklemmen
Kabelanschluss:	Kabelverschraubung aus Kunststoff (M 16 x 1,5; mit Zugentlastung, auswechselbar, max. Innendurchmesser 10,4 mm)
Gehäuse:	Kunststoff, UV-beständig, Werkstoff Polyamid, 30 % glaskugelverstärkt, mit Schnellverschlusschrauben (Schlitz / Kreuzschlitz-Kombination), Farbe Verkehrsweiß (ähnlich RAL 9016), Deckel für Display ist transparent!
Abmaße Gehäuse:	126 x 90 x 50 mm (Tyr2)
Schutzrohr:	PLEUROFORM™ , Werkstoff Polyamid (PA6), verdrehsicher, Ø 20 mm, NL = 235 mm (optional 100 mm), v _{max} = 30 m/s (Luft)
Prozessanschluss:	mittels Montageflansch (im Lieferumfang enthalten)
Umgebungstemperatur:	Lagerung -20...+50 °C; Betrieb -20...+50 °C
zulässige Luftfeuchte:	< 99 % RH, nicht kondensierende, schadstofffreie Luft
Schutzklasse:	III (nach EN 60 730)
Schutzart:	IP 65 (nach EN 60 529) Gehäuse, Sensorik IP 20
Normen:	CE-Konformität, elektromagnetische Verträglichkeit nach EN 61 326, EMV-Richtlinie 2014 / 30 / EU

FUNKTION

Durch eine stetige Übertemperatur des Feuchtesensors wird dessen Betauen maßgeblich erschwert bzw. im Rahmen der Systemgrenzen verhindert. Es wird eine schnellere Reaktionsgeschwindigkeit bei Feuchteschwankungen, auch im Bereich oberhalb von 95 % RH erreicht. Der Sensor (kombiniertes Feuchte- und Temperaturmesslement) wird ca. 3 K über die Umgebungstemperatur aufgeheizt. Aus der gemessenen relativen Feuchte bei Übertemperatur, der Chiptemperatur des Sensors und der Umgebungstemperatur (über ein zweites, separates Temperaturmesslement) wird die tatsächliche relative Feuchte ermittelt.

SF-K

Kunststoff-Sinterfilter (Standard)



SF-M

Metall-Sinterfilter (optional)

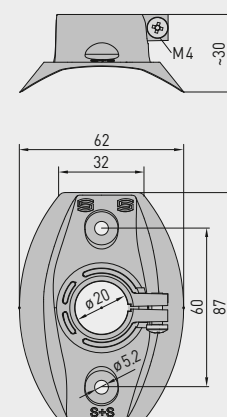


MFT-20-K

Montageflansch aus Kunststoff



Maßzeichnung MFT-20-K [mm]



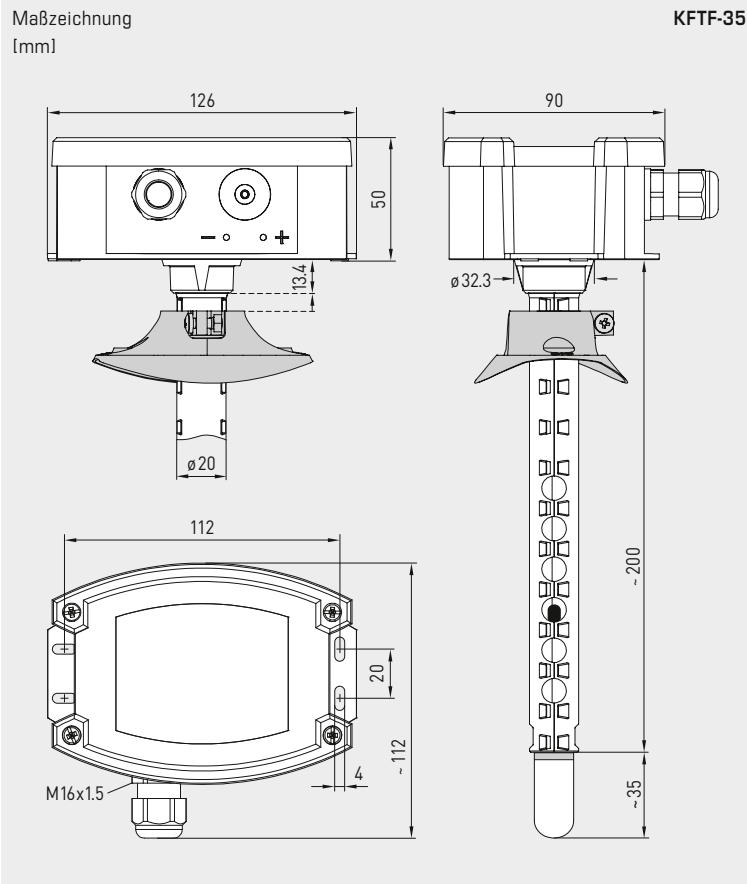


NEW

S+S REGELTECHNIK

HYGRASREG® **KFTF-35**

Betauungsgeschützter Kanal-Feuchte- und Temperaturfühler für „Hochfeuchte“, relative/absolute Feuchte, Mischungsverhältnis, Taupunkt, Feuchtkugeltemperatur und Temperatur, inkl. Montageflansch, kalibrierfähig, mit Mehrbereichumschaltung, mit aktivem und schaltenden Ausgang



Temperaturtabelle
MB: -20...+80 °C

°C	U _A [V]	I _A [mA]
-20	0,0	4,0
-15	0,5	4,8
-10	1,0	5,6
-5	1,5	6,4
0	2,0	7,2
5	2,5	8,0
10	3,0	8,8
15	3,5	9,6
20	4,0	10,4
25	4,5	11,2
30	5,0	12,0
35	5,5	12,8
40	6,0	13,6
45	6,5	14,4
50	7,0	15,2
55	7,5	16,0
60	8,0	16,8
65	8,5	17,6
70	9,0	18,4
75	9,5	19,2
80	10,0	20,0

Temperaturtabelle
MB: -20...+50 °C

°C	U _A [V]	I _A [mA]
-20	0,0	4,0
-15	0,7	5,1
-10	1,4	6,3
-5	2,1	7,4
0	2,9	8,6
5	3,6	9,7
10	4,3	10,9
15	5,0	12,0
20	5,7	13,1
25	6,4	14,3
30	7,1	15,4
35	7,9	16,6
40	8,6	17,7
45	9,3	18,9
50	10,0	20,0

Temperaturtabelle
MB: 0...+50 °C

°C	U _A [V]	I _A [mA]
0	0,0	4,0
5	1,0	5,6
10	2,0	7,2
15	3,0	8,8
20	4,0	10,4
25	5,0	12,0
30	6,0	13,6
35	7,0	15,2
40	8,0	16,8
45	9,0	18,4
50	10,0	20,0

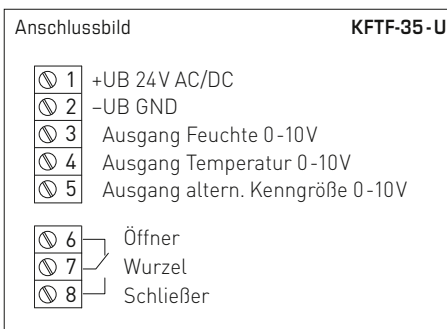
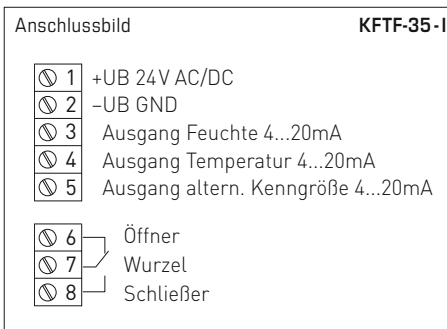
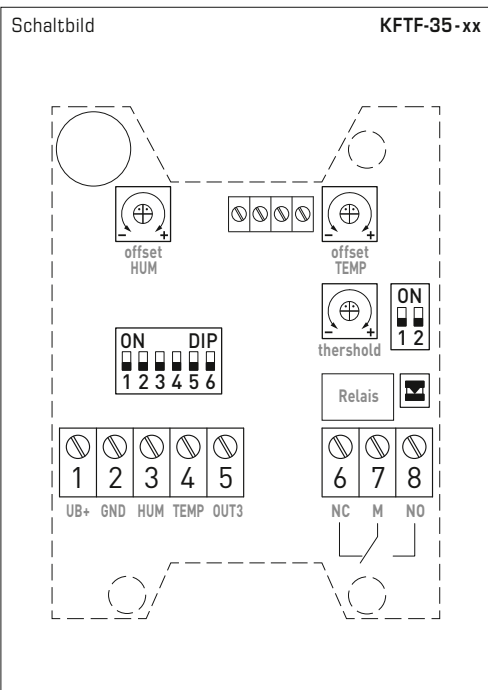
Temperaturtabelle
MB: 0...+100 °C

°C	U _A [V]	I _A [mA]
0	0,0	4,0
5	0,5	4,8
10	1,0	5,6
15	1,5	6,4
20	2,0	7,2
25	2,5	8,0
30	3,0	8,8
35	3,5	9,6
40	4,0	10,4
45	4,5	11,2
50	5,0	12,0
55	5,5	12,8
60	6,0	13,6
65	6,5	14,4
70	7,0	15,2
75	7,5	16,0
80	8,0	16,8
85	8,5	17,6
90	9,0	18,4
95	9,5	19,2
100	10,0	20,0

Feuchtetabelle
MB: 0...100 % RH

% RH	U _A [V]	I _A [mA]
0	0,0	4,0
5	0,5	4,8
10	1,0	5,6
15	1,5	6,4
20	2,0	7,2
25	2,5	8,0
30	3,0	8,8
35	3,5	9,6
40	4,0	10,4
45	4,5	11,2
50	5,0	12,0
55	5,5	12,8
60	6,0	13,6
65	6,5	14,4
70	7,0	15,2
75	7,5	16,0
80	8,0	16,8
85	8,5	17,6
90	9,0	18,4
95	9,5	19,2
100	10,0	20,0

Betauungsgeschützter Kanal-Feuchte- und Temperaturfühler für „Hochfeuchte“, relative/absolute Feuchte, Mischungsverhältnis, Taupunkt, Feuchtkugeltemperatur und Temperatur, inkl. Montageflansch, kalibrierfähig, mit Mehrbereichumschaltung, mit aktivem und schaltenden Ausgang



Messbereiche Temperatur	DIP 1	DIP 2
0...+50 °C (default)	OFF	OFF
-20...+50 °C	ON	OFF
-20...+80 °C	OFF	ON
0...+100 °C	ON	ON

Messbereiche alternative Kenngrößen	DIP 3	DIP 4	DIP 5
(a.F.) 0...20 g/m³ (default)	OFF	OFF	OFF
(a.F.) 0...25 g/m³	ON	OFF	OFF
(MV) 0...20 g/kg	OFF	ON	OFF
(MV) 0...25 g/kg	ON	ON	OFF
(TP) 0...+50 °C	OFF	OFF	ON
(TP) -20...+50 °C	ON	OFF	ON
(FKT) -30...+30 °C	OFF	ON	ON
(FKT) -20...+50 °C	ON	ON	ON

(a.F.) = absolute Feuchte [g/m³]
 (MV) = Mischungsverhältnis [g/kg]
 (TP) = Taupunkt [°C]
 (FKT) = Feuchtkugeltemperatur [°C]

Hinweis: Nur für werkseitigen Service, muss im Betrieb auf "OFF" gestellt sein!	DIP 6
Betrieb (default)	OFF



Zuordnung Relaisfunktion	DIP 1	DIP 2
inaktiv (default)	OFF	OFF
Feuchte	ON	OFF
Temperatur	OFF	ON
alternative Kenngrößen	ON	ON



S+S REGELTECHNIK

NEW

HYGRASREG® **KFTF-35**

Betauungsgeschützter Kanal-Feuchte- und Temperaturfühler für „Hochfeuchte“, relative/absolute Feuchte, Mischungsverhältnis, Taupunkt, Feuchtkugeltemperatur und Temperatur, inkl. Montageflansch, kalibrierfähig, mit Mehrbereichumschaltung, mit aktivem und schaltenden Ausgang

KFTF-35



HYGRASREG® KFTF-35		Betauungsgeschützter Kanalfühler für Hochfeuchte					
Typ/ WG02	Messbereich Feuchte	Temperatur	Ausgang aktiv	Ausgang schaltend	Display	Art.-Nr.	Preis
						I-Variante	
KFTF-35-I							
KFTF-35-I/W	0...100% RH 0...20 g/m ³ (a.F.) 0...25 g/m ³ (a.F.) 0...20 g/kg (MV) 0...25 g/kg (MV) 0...+50 °C (TP) -20...+50 °C (TP) -30...+30 °C (FKT) -20...+50 °C (FKT)	0...+50 °C -20...+50 °C -20...+80 °C 0...+100 °C	3x 4...20 mA	1x Wechsler		1201-814B-1000-000	716,63 €
KFTF-35-I/W LCD	(wie oben)	(wie oben)	3x 4...20 mA	1x Wechsler	■	1201-814B-1200-000	819,00 €
						U-Variante	
KFTF-35-U							
KFTF-35-U/W	(wie oben)	(wie oben)	3x 0-10 V	1x Wechsler		1201-814A-1000-000	716,63 €
KFTF-35-U/W LCD	(wie oben)	(wie oben)	3x 0-10 V	1x Wechsler	■	1201-814A-1200-000	819,00 €
Optional:	verkürztes Schutzrohr PLEUROFORM™ , NL = 100 mm					auf Anfrage	
Hinweis	Aus den Messgrößen werden intern alternative Kenngrößen berechnet, die über den aktiven Ausgang OUT3 abrufbar sind: absolute Feuchte, Mischungsverhältnis, Taupunkt und Feuchtkugeltemperatur (über DIP-Schalter umstellbar)						
ZUBEHÖR							
SF-M	Metall-Sinterfilter , Ø 16 mm, L = 32 mm, austauschbar, aus Edelstahl V4A (1.4404)					7000-0050-2200-100	42,33 €
weitere Informationen siehe Kapitel Zubehör!							

Kanal-Außenfeuchtefühler (± 2,0 %), inkl. Montageflansch, für Mischungsverhältnis, relative /absolute Feuchte, Taupunkt, Enthalpie (umschaltbar) und Temperatur, mit Mehrbereichsumschaltung und aktivem Ausgang

Die universellen Feuchtefühler **HYGRASGARD® KAVTF** mit 6 Ausgangsgrößen dienen zur Ermittlung diverser Messgrößen der Feuchtemesstechnik. Gemessen werden die relativen Feuchte und die Temperatur der Umgebungsluft. Aus diesen Messgrößen werden intern verschiedenen Kenngrößen berechnet.

Bei der Geräteversion x-U stehen zwei Ausgänge 0 - 10 V, bei der Version x-I zwei Ausgänge 4...20 mA zur Verfügung. Hierbei können per DIP -Schalter die Ausgangsgrößen für die Ausgänge festgelegt werden. Wählbar sind für den Ausgang 1 relative Feuchte [% RH], absolute Feuchte [g/m³], Mischungsverhältnis [g/kg], Taupunkttemperatur [°C] oder Enthalpie [kJ/kg] (unter Vernachlässigung des atm. Luftdruckes). Am Ausgang 2 sind vier verschiedene Messbereiche für die Umgebungstemperatur [°C] wählbar. Der Auslieferungszustand für Ausgang 1 ist die relative Feuchte 0...100% RH, für den Ausgang 2 der Temperaturmessbereich 0...+50°C.

Durch die unterschiedlichen Konfigurationsmöglichkeiten können zahlreiche Mess- und Regelaufgaben durch nur ein Gerät gelöst werden. Die Geräte sind in schadstofffreier, nicht kondensierender Luft ohne Unter- bzw. Überdruck an der Sensorik zu betreiben. Einsatzgebiete sind bspw. die Medizintechnik, die Kältetechnik, die Klima- und Reinraumtechnik. Die Fühler sind für die Kanalmontage geeignet.

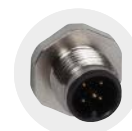
SF-K
Kunststoff-Sinterfilter
(Standard)



SF-M
Metall-Sinterfilter
(optional)



Schutzrohr aus Edelstahl
(optional auf Anfrage)

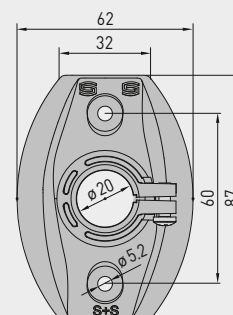
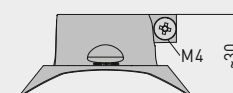


M12-Steckverbinder
(optional auf Anfrage)

MFT-20-K
Montageflansch
aus Kunststoff



Maßzeichnung (mm) **MFT-20-K**



TECHNISCHE DATEN

Spannungsversorgung:	24 V AC (± 20%) und 15...36 V DC bei U-Variante 15...36 V DC bei I-Variante, bürdenabhängig, Restwelligkeit stabilisiert ± 0,3 V
Bürde:	$R_a \text{ (Ohm)} = (U_b - 14 \text{ V}) / 0,02 \text{ A}$ bei I-Variante
Lastwiderstand:	$R_L > 5 \text{ kOhm}$ bei U-Variante
Leistungsaufnahme:	< 1 W bei 24 V DC; < 2 VA bei 24 V AC
Sensoren:	digitaler Feuchtesensor, mit integriertem Temperatursensor, kleine Hysterese, hohe Langzeitstabilität
Sensorschutz:	Kunststoff-Sinterfilter , Ø 16 mm, L = 35 mm, austauschbar (optional Metall-Sinterfilter , Ø 16 mm, L = 32 mm)

FEUCHTE

Messbereich Feuchte:	Mehrbereichsumschaltung mit 8 umschaltbaren Messbereichen (siehe Tabelle) 0...100% RH (default)
Arbeitsbereich Feuchte:	10...95% RH, ohne Betauung
Abweichung Feuchte:	typisch ± 2,0% (20...80% RH) bei +25°C, sonst ± 3,0% Abweichung der sonstigen Ausgaben ergeben sich aus den Abweichungen von Feuchte und Temperatur.
Ausgang 1, Feuchte:	0 - 10 V (siehe Tabelle) bei U-Variante 4...20 mA (siehe Tabelle) bei I-Variante

TEMPERATUR

Messbereich Temperatur:	Mehrbereichsumschaltung mit 4 umschaltbaren Messbereichen (siehe Tabelle) 0...+50°C (default); -20...+80°C; -35...+75°C; -35...+35°C
Arbeitsbereich Temperatur:	-35...+80°C Sensorik
Abweichung Temperatur:	typisch ± 0,2K bei +25°C
Ausgang 2, Temperatur:	0 - 10 V (siehe Tabelle) bei U-Variante 4...20 mA (siehe Tabelle) bei I-Variante
Umgebungstemperatur:	Lagerung -35...+85°C; Betrieb -30...+70°C, nicht kondensierend
elektrischer Anschluss:	4-Draht bei U-Variante 3-Draht bei I-Variante (Transmitter) 0,14 - 1,5 mm², über Schraubklemmen
Gehäuse:	Kunststoff, UV-beständig, Werkstoff Polyamid, 30% glaskugelverstärkt, mit Schnellverschlusschrauben (Schlitz / Kreuzschlitz-Kombination), Farbe Verkehrsweiß (ähnlich RAL 9016), Deckel für Display ist transparent!
Abmaße Gehäuse:	72 x 64 x 37,8 mm (Tyr 1 ohne Display) 72 x 64 x 43,3 mm (Tyr 1 mit Display)
Kabelanschluss:	Kabelverschraubung aus Kunststoff (M 16 x 1,5; mit Zugentlastung, auswechselbar, max. Innendurchmesser 10,4 mm) oder M12-Steckverbinder nach DIN EN 61076-2-101 (auf Anfrage)
Schutzrohr:	PLEUROFORM™ , Werkstoff Polyamid (PA6), verdrehsicher, Ø 20 mm, NL = 235 mm (optional 100 mm), $v_{max} = 30 \text{ m/s}$ (Luft) (optional auf Anfrage aus Edelstahl V2A (1.4301), Ø 16 mm)
Prozessanschluss:	mittels Flansch aus Kunststoff (im Lieferumfang enthalten)
Schutzklasse:	III (nach EN 60 730)
Schutzart:	IP65 (nach EN 60 529) im eingebauten Zustand, Gehäuse geprüft, TÜV SÜD, Bericht Nr. 713139052 (Tyr 1)
Normen:	CE-Konformität, elektromagnetische Verträglichkeit nach EN 61 326, EMV-Richtlinie 2014 / 30 / EU

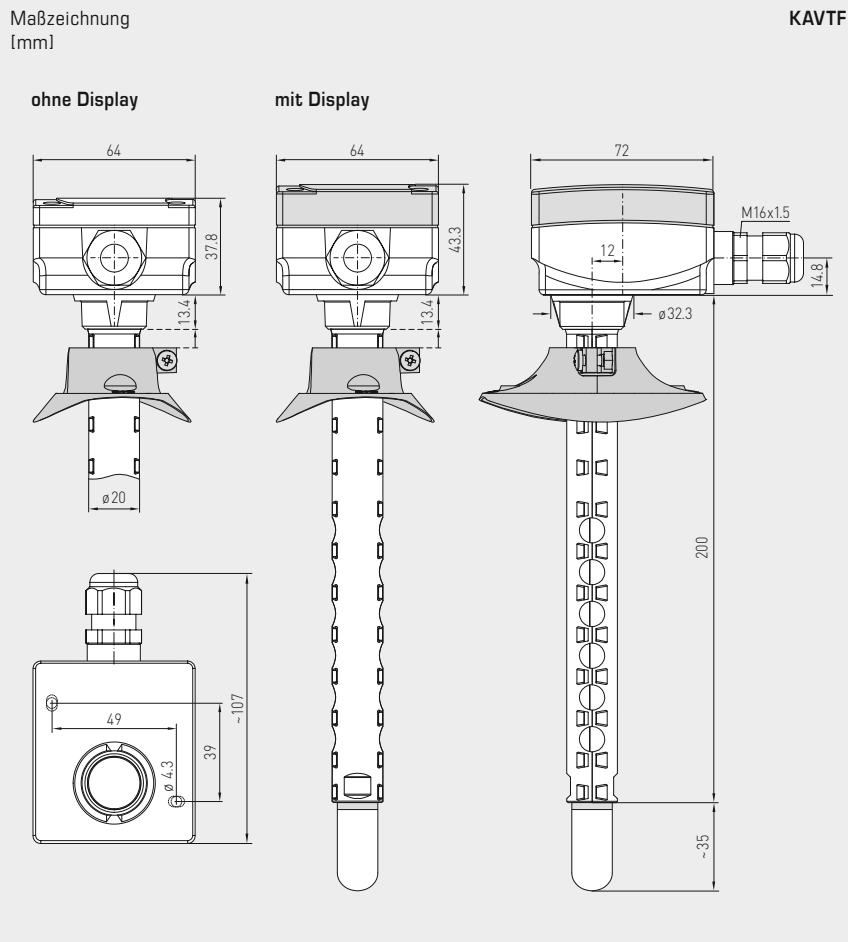
Optional: **Display mit Beleuchtung**, zweizeilig, Ausschnitt ca. 36 x 15 mm (B x H), zur Anzeige der Ist-Temperatur und Ist-Feuchte, sowie der wählbaren Kenngrößen

ZUBEHÖR

siehe letztes Kapitel



Kanal-Außenfeuchtefühler ($\pm 2,0\%$), inkl. Montageflansch, für Mischungsverhältnis, relative /absolute Feuchte, Taupunkt, Enthalpie (umschaltbar) und Temperatur, mit Mehrbereichumschaltung und aktivem Ausgang



KAVTF

mit Kunststoff-Sinterfilter (Standard)



Temperaturtabelle
MB: -35...+75 °C

°C	U _A [V]	I _A [mA]
-35	0,0	4,0
-30	0,5	4,7
-25	0,9	5,5
-20	1,4	6,2
-15	1,8	6,9
-10	2,3	7,6
-5	2,7	8,4
0	3,2	9,1
5	3,6	9,8
10	4,1	10,5
15	4,5	11,3
20	5,0	12,0
25	5,5	12,7
30	5,9	13,5
35	6,4	14,2
40	6,8	14,9
45	7,3	15,6
50	7,7	16,4
55	8,2	17,1
60	8,6	17,8
65	9,1	18,5
70	9,5	19,2
75	10,0	20,0

Temperaturtabelle
MB: -35...+35 °C

°C	U _A [V]	I _A [mA]
-35	0,0	4,0
-30	0,7	5,1
-25	1,4	6,3
-20	2,1	7,4
-15	2,9	8,6
-10	3,6	9,7
-5	4,3	10,9
0	5,0	12,0
5	5,7	13,1
10	6,4	14,3
15	7,1	15,4
20	7,9	16,6
25	8,6	17,7
30	9,3	18,9
35	10,0	20,0

Temperaturtabelle
MB: 0...+50 °C

°C	U _A [V]	I _A [mA]
0	0,0	4,0
5	1,0	5,6
10	2,0	7,2
15	3,0	8,8
20	4,0	10,4
25	5,0	12,0
30	6,0	13,6
35	7,0	15,2
40	8,0	16,8
45	9,0	18,4
50	10,0	20,0

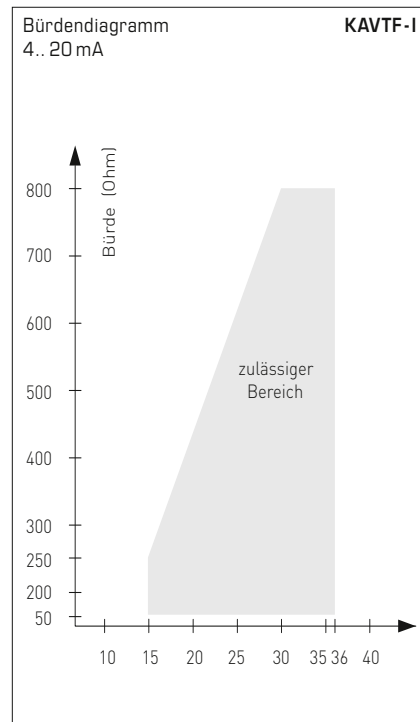
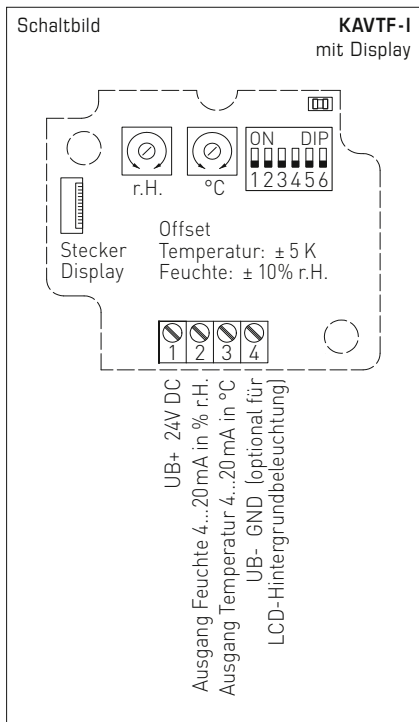
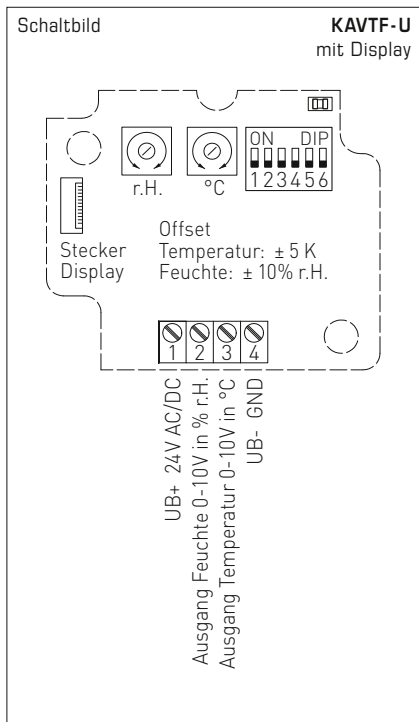
Temperaturtabelle
MB: -20...+80 °C

°C	U _A [V]	I _A [mA]
-20	0,0	4,0
-15	0,5	4,8
-10	1,0	5,6
-5	1,5	6,4
0	2,0	7,2
5	2,5	8,0
10	3,0	8,8
15	3,5	9,6
20	4,0	10,4
25	4,5	11,2
30	5,0	12,0
35	5,5	12,8
40	6,0	13,6
45	6,5	14,4
50	7,0	15,2
55	7,5	16,0
60	8,0	16,8
65	8,5	17,6
70	9,0	18,4
75	9,5	19,2
80	10,0	20,0

Feuchtetabelle
MB: 0...100% RH

% RH	U _A [V]	I _A [mA]
0	0,0	4,0
5	0,5	4,8
10	1,0	5,6
15	1,5	6,4
20	2,0	7,2
25	2,5	8,0
30	3,0	8,8
35	3,5	9,6
40	4,0	10,4
45	4,5	11,2
50	5,0	12,0
55	5,5	12,8
60	6,0	13,6
65	6,5	14,4
70	7,0	15,2
75	7,5	16,0
80	8,0	16,8
85	8,5	17,6
90	9,0	18,4
95	9,5	19,2
100	10,0	20,0

Kanal-Außenfeuchtefühler ($\pm 2,0\%$), inkl. Montageflansch, für Mischungsverhältnis, relative /absolute Feuchte, Taupunkt, Enthalpie (umschaltbar) und Temperatur, mit Mehrbereichumschaltung und aktivem Ausgang



Temperatur-Messbereiche (einstellbar)	DIP 1	DIP 2
0...+50 °C (default)	OFF	OFF
-20...+80 °C	ON	OFF
-35...+75 °C	OFF	ON
-35...+35 °C	ON	ON

umschaltbare Messbereiche (einstellbar)	DIP 3	DIP 4	DIP 5
RH: 0...100 % (default)	OFF	OFF	OFF
MV: 0...50 g/kg	ON	OFF	OFF
MV: 0...80 g/kg	OFF	ON	OFF
a.F.: 0...50 g/m³	OFF	OFF	ON
a.F.: 0...80 g/m³	ON	ON	OFF
TP: 0...+50 °C	ON	OFF	ON
TP: -20...+80 °C	OFF	ON	ON
ENT.: 0...85 kJ/kg	ON	ON	ON

mögliche Kenngrößen:

- (RH) = relative Feuchte in %
- (MV) = Mischungsverhältnis in g/kg
- (a.F.) = absolute Feuchte in g/m³
- (TP) = Taupunkt in °C
- (ENT.) = Enthalpie in kJ/kg

Service Anzeige / Ausgabe (einstellbar)	DIP 6
Anzeige °C und % RH, Ausgabe der eingestellten Messwerte per DIP 1-5 (Service-Modus zur Einstellung °C und % RH)	ON
Anzeige und Ausgabe der eingestellten Messwerte per DIP 1-5	OFF

KAVTF
mit Kunststoff-Sinterfilter
SF-K (Standard)

KAVTF
mit Metall-Sinterfilter
SF-M (optional)





Kanal-Außenfeuchtefühler ($\pm 2,0\%$), inkl. Montageflansch, für Mischungsverhältnis, relative /absolute Feuchte, Taupunkt, Enthalpie (umschaltbar) und Temperatur, mit Mehrbereichumschaltung und aktivem Ausgang



Standardmäßig wird im Display abwechselnd die **Ist-Temperatur** und die **Ist-Feuchte** (relative Feuchte) angezeigt. Hierbei wird in der erste Zeile der Wert und in der zweiten Zeile die entsprechende Einheit angezeigt:

Temperatur in °C
relative Feuchte in % RH

Zur besseren Ablesbarkeit ist eine Hintergrundbeleuchtung vorhanden.

Über **DIP-Schalter** kann anstelle der Standard-Anzeige die Anzeige einer **alternativen Ausgangsgröße** eingestellt werden:

absolute Feuchte in g/m³
Taupunkt in °C
Mischungsverhältnis in g/kg
Enthalpie in kJ/kg

Im **Service mode** wird gleichzeitig (abwechselnd in der ersten und zweiten Zeilen) die **Ist-Temperatur** und die **Ist-Feuchte** (relative Feuchte) angezeigt.



KAVTF mit Display

HYGRASGARD® KAVTF Kanal-Außenfeuchtefühler ($\pm 2,0\%$)							
Typ/WG01	Messbereich Feuchte	Temperatur	Ausgang Feuchte	Display Temperatur	Art.-Nr.	Preis	
KAVTF-I	(umschaltbar)	(umschaltbar)			I-Variante		
KAVTF-I	0...100% RH (default) 0...50 g/kg (MV) 0...80 g/kg (MV) 0...50 g/m³ (a.F.) 0...80 g/m³ (a.F.) 0...+50°C (TP) -20...+80°C (TP) 0...85 kJ/kg (ENT.)	0...+50°C (default) -20...+80°C -35...+75°C -35...+35°C	4...20 mA	4...20 mA	1201-3162-6000-029	187,44 €	
KAVTF-I LCD	(8x wie oben)	(4x wie oben)	4...20 mA	4...20 mA	■ 1201-3162-6200-029	247,92 €	
KAVTF-U					U-Variante		
KAVTF-U	(8x wie oben)	(4x wie oben)	0-10V	0-10V	1201-3161-6000-029	187,44 €	
KAVTF-U LCD	(8x wie oben)	(4x wie oben)	0-10V	0-10V	■ 1201-3161-6200-029	247,92 €	
Aufpreis:	weitere Sonderbereiche optional						149,47 €
Optional:	Kabelanschluss mit M12-Steckverbinder nach DIN EN 61076-2-101 verkürztes Schutzrohr PLEUROFORM™ , NL = 100 mm					auf Anfrage auf Anfrage	

ZUBEHÖR			
SF-M	Metall-Sinterfilter , Ø 16 mm, L = 32 mm, austauschbar, aus Edelstahl V4A (1.4404)	7000-0050-2200-100	42,33 €

**Einschraub-Feuchte- und Temperaturfühler für Drucksysteme,
Mischungsverhältnis, relative/absolute Feuchte, Taupunkt und Temperatur,
kalibrierfähig, mit Mehrbereichsumschaltung und aktivem Ausgang**

Kalibrierfähiger Einschraubfühler **HYGRASGARD® ESFTF** im Gehäuse aus schlagfestem Kunststoff mit Schnellverschlusschrauben, mit Kabelverschraubung (optional M12-Steckverbinder nach DIN EN 61076-2-101), Kanalrohr mit Gewinde (G1/2") und Metall-Sinterfilter (austauschbar).

Der Fühler dient zur Erfassung der relativen Feuchte (0...100 %RH) und der Temperatur (4 umschaltbare Messbereiche) in **Druckluftleitungen bis max. 10 bar**. Der Messumformer wandelt die Messgrößen in ein Normsignal von 4...20 mA oder 0-10 V. Aus den Messgrößen werden intern weitere Kenngrößen berechnet, die über den Feuchte-Ausgang abrufbar sind: absolute Feuchte, Mischungsverhältnis und Taupunkttemperatur (über DIP-Schalter umstellbar).

Desweiteren verfügt das Gerät über eine **Sensorschutzfunktion bei Hochfeuchte** (95...99 %RH).

Das Messelement wird im kritischen Bereich automatisch beheizt und somit Kondensation geschützt.

Der Fühler ist werkseitig kalibriert, eine umgebungsbedingte Feinjustierung durch den Fachmann ist möglich.

Der Einbau muss senkrecht mit dem Feuchtesensor nach unten erfolgen.

TECHNISCHE DATEN

Spannungsversorgung:	24 V AC/DC ($\pm 10\%$) bei U-Variante; 15...36 V DC bei I-Variante, lastabhängig
Bürde:	$RL_{max} = (UB - 15 V) / 0,02 A$ bei I-Variante, siehe Bürdendiagramm
Leistungsaufnahme:	< 1,1 VA bei U-Variante; < 1,5 W bei I-Variante
Datenpunkte:	relative Feuchte [%RH], absolute Feuchte [g/m ³], Mischungsverhältnis [g/kg], Taupunkt [°C], Temperatur [°C]

FEUCHTE

Sensor:	digitaler Feuchtesensor mit integriertem Temperatursensor , kleine Hysterese, hohe Langzeitstabilität
Sensorschutz:	Metall-Sinterfilter, \varnothing 20 mm, austauschbar, mit Kondensationsschutz durch Heizfunktion
Messbereich Feuchte:	0...100 %RH (default)
Abweichung Feuchte:	typisch $\pm 3,0\%$ (30...70 %RH) bei +25 °C, sonst $\pm 3,5\%$ (Abweichung der alternativen Kenngrößen ergeben sich aus den Abweichungen von Feuchte und Temperatur.)
Langzeitstabilität:	$\pm 1\%$ pro Jahr
Ausgang Feuchte:	0-10 V bei U-Variante; 4...20 mA bei I-Variante

TEMPERATUR

Messbereich Temperatur:	Mehrbereichsumschaltung mit 4 umschaltbaren Messbereichen (siehe Tabelle) 0...+50 °C (default); -20...+80 °C; -30...+70 °C; 0...+100 °C
Abweichung Temperatur:	typisch $\pm 0,5 K$ bei +25 °C
Ausgang Temperatur:	0-10 V bei U-Variante; 4...20 mA bei I-Variante
Ansprechzeit (t ₉₀):	< 60 s
Einlaufzeit:	< 5 min
elektrischer Anschluss:	4 - Draht bei U - Variante; 3 - Draht bei I - Variante; 0,14 - 1,5 mm ² , über Schraubklemmen
Gehäuse:	Kunststoff, UV-beständig, Werkstoff Polyamid, 30 % glaskugelverstärkt, mit Schnellverschlusschrauben (Schlitz / Kreuzschlitz-Kombination), Farbe Verkehrsweiß (ähnlich RAL 9016)
Abmaße Gehäuse:	72 x 64 x 37,8 mm (Tyr 1)
Kabelanschluss:	Kabelverschraubung aus Kunststoff (M 16 x 1,5; mit Zugentlastung, auswechselbar, max. Innendurchmesser 10,4 mm) oder M12-Steckverbinder nach DIN EN 61076-2-101 (auf Anfrage)
Schutzrohr:	aus Metall, \varnothing 20 mm, NL = 115 mm, Druckfestigkeit $p_{max} = 10$ bar
Prozessanschluss:	Gewinde G1/2", Eintauchtiefe 25 mm
Umgebungstemperatur:	Lagerung -20...+50 °C; Betrieb -20...+50 °C
zulässige Luftfeuchte:	< 99 %RH, nicht kondensierende, schadstofffreie Luft
Schutzklasse:	III (nach EN 60 730)
Schutzart:	IP65 (nach EN 60 529) im eingebauten Zustand, Sensorik IP 30, Gehäuse geprüft, TÜV SÜD, Bericht Nr. 713139052 (Tyr 1)
Normen:	CE-Konformität, elektromagnetische Verträglichkeit nach EN 61 326, EMV-Richtlinie 2014 / 30 / EU

FUNKTION

Sensorschutzfunktion bei Hochfeuchte (95...99 %RH)
Übersteigt die relative Feuchte den werkseitig vorgegebenen Schwellwert von 95 %RH, wird eine zeitlich begrenzte Heizfunktion aktiviert und der Sensor vor Kondensation geschützt. In diesem Betriebszustand verbleiben die Ausgangssignale auf den letzten Messwerte vor Aktivierung der Heizfunktion.

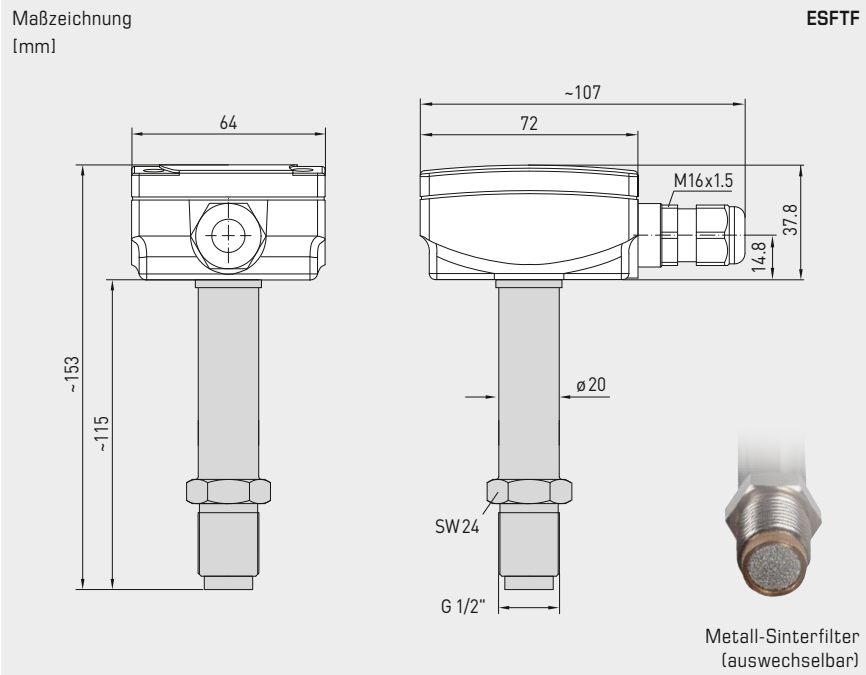


NEW

S+S REGELTECHNIK

HYGRASGARD® ESFTF

Einschraub-Feuchte- und Temperaturfühler für Drucksysteme, Mischungsverhältnis, relative/absolute Feuchte, Taupunkt und Temperatur, kalibrierfähig, mit Mehrbereichumschaltung und aktivem Ausgang



ESFTF

Temperaturtabelle
MB: -30...+70 °C

°C	U _A [V]	I _A [mA]
-30	0,0	4,0
-25	0,5	4,8
-20	1,0	5,6
-15	1,5	6,4
-10	2,0	7,2
-5	2,5	8,0
0	3,0	8,8
5	3,5	9,6
10	4,0	10,4
15	4,5	11,2
20	5,0	12,0
25	5,5	12,8
30	6,0	13,6
35	6,5	14,4
40	7,0	15,2
45	7,5	16,0
50	8,0	16,8
55	8,5	17,6
60	9,0	18,4
65	9,5	19,2
70	10,0	20,0

Temperaturtabelle
MB: -20...+80 °C

°C	U _A [V]	I _A [mA]
-20	0,0	4,0
-15	0,5	4,8
-10	1,0	5,6
-5	1,5	6,4
0	2,0	7,2
5	2,5	8,0
10	3,0	8,8
15	3,5	9,6
20	4,0	10,4
25	4,5	11,2
30	5,0	12,0
35	5,5	12,8
40	6,0	13,6
45	6,5	14,4
50	7,0	15,2
55	7,5	16,0
60	8,0	16,8
65	8,5	17,6
70	9,0	18,4
75	9,5	19,2
80	10,0	20,0

Temperaturtabelle
MB: 0...+50 °C

°C	U _A [V]	I _A [mA]
0	0,0	4,0
5	1,0	5,6
10	2,0	7,2
15	3,0	8,8
20	4,0	10,4
25	5,0	12,0
30	6,0	13,6
35	7,0	15,2
40	8,0	16,8
45	9,0	18,4
50	10,0	20,0

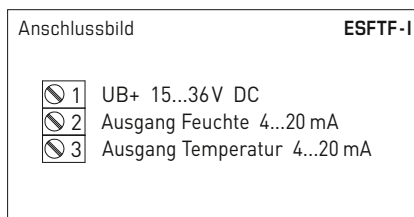
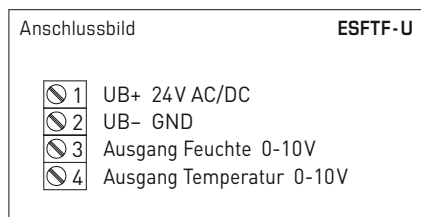
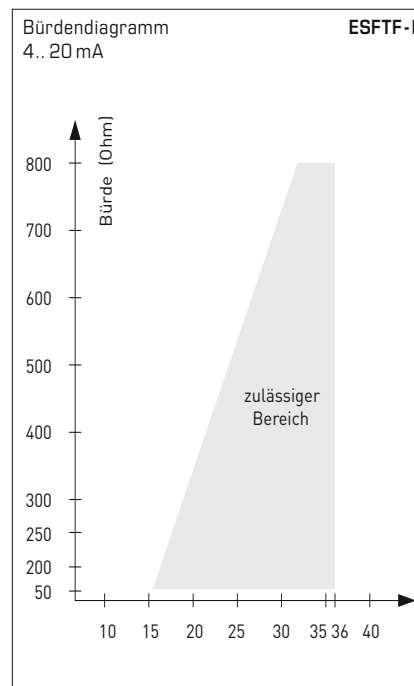
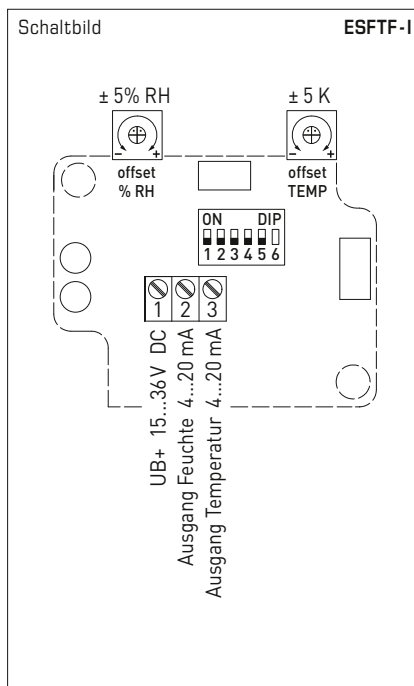
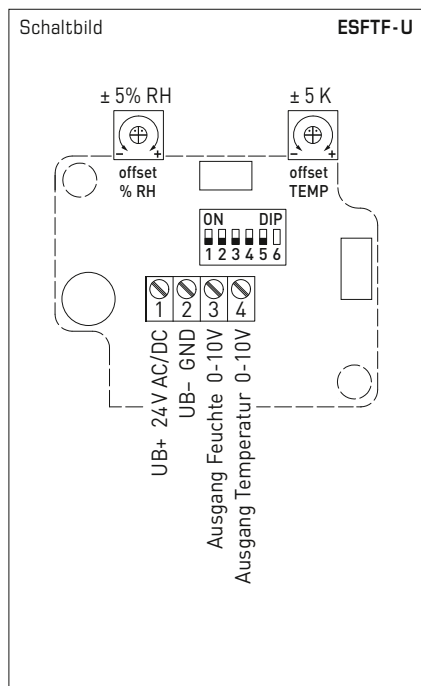
Temperaturtabelle
MB: 0...+100 °C

°C	U _A [V]	I _A [mA]
0	0,0	4,0
5	0,5	4,8
10	1,0	5,6
15	1,5	6,4
20	2,0	7,2
25	2,5	8,0
30	3,0	8,8
35	3,5	9,6
40	4,0	10,4
45	4,5	11,2
50	5,0	12,0
55	5,5	12,8
60	6,0	13,6
65	6,5	14,4
70	7,0	15,2
75	7,5	16,0
80	8,0	16,8
85	8,5	17,6
90	9,0	18,4
95	9,5	19,2
100	10,0	20,0

Feuchtetabelle
MB: 0...100 % RH

% RH	U _A [V]	I _A [mA]
0	0,0	4,0
5	0,5	4,8
10	1,0	5,6
15	1,5	6,4
20	2,0	7,2
25	2,5	8,0
30	3,0	8,8
35	3,5	9,6
40	4,0	10,4
45	4,5	11,2
50	5,0	12,0
55	5,5	12,8
60	6,0	13,6
65	6,5	14,4
70	7,0	15,2
75	7,5	16,0
80	8,0	16,8
85	8,5	17,6
90	9,0	18,4
95	9,5	19,2
100	10,0	20,0

Einschraub-Feuchte- und Temperaturfühler für Drucksysteme,
Mischungsverhältnis, relative/absolute Feuchte, Taupunkt und Temperatur,
kalibrierfähig, mit Mehrbereichumschaltung und aktivem Ausgang



Temperatur-Messbereiche (einstellbar)	DIP 1	DIP 2
0...+50 °C (default)	OFF	OFF
-20...+80 °C	ON	OFF
-30...+70 °C	OFF	ON
0...+100 °C	ON	ON

umschaltbare Messbereiche (einstellbar)	DIP 3	DIP 4	DIP 5
(RH) 0...100% (default)	OFF	OFF	OFF
(a.F.) 0...50 g/m ³	ON	OFF	OFF
(a.F.) 0...80 g/m ³	OFF	ON	OFF
(MV) 0...50 g/kg	ON	ON	OFF
(MV) 0...80 g/kg	OFF	OFF	ON
(TP) 0...+50 °C	ON	OFF	ON
(TP) -20...+50 °C	OFF	ON	ON
(TP) -20...+80 °C	ON	ON	ON

(RH) = relative Feuchte [% RH]
(MV) = Mischungsverhältnis [g/kg]
(a.F.) = absolute Feuchte [g/m³]
(TP) = Taupunkt [°C]

Hinweis: DIP 6 ist nicht belegt!



NEW

S+S REGELTECHNIK

HYGRASGARD® ESFTF

Einschraub-Feuchte- und Temperaturfühler für Drucksysteme, Mischungsverhältnis, relative/absolute Feuchte, Taupunkt und Temperatur, kalibrierfähig, mit Mehrbereichumschaltung und aktivem Ausgang

ESFTF



HYGRASGARD® ESFTF Einschraub-Feuchte- und Temperaturfühler für Drucksysteme

Typ/ WG02	Messbereich Feuchte	Temperatur	Ausgang Feuchte	Temperatur	Display	Art.-Nr.	Preis
ESFTF-I	(umschaltbar)	(umschaltbar)				I-Variante	
ESFTF-I	0...100% RH 0...50 g/m ³ (a.F.) 0...80 g/m ³ (a.F.) 0...50 g/kg (MV) 0...80 g/kg (MV) 0...+50 °C (TP) -20...+50 °C (TP) -20...+80 °C (TP)	0...+50 °C -20...+80 °C -30...+70 °C 0...+100 °C	4...20 mA	4...20 mA		1201-2112-1000-000	528,94 €
ESFTF-I LCD	(wie oben)	(wie oben)	4...20 mA	4...20 mA	■	1201-2112-1200-000	633,41 €
ESFTF-U	(umschaltbar)	(umschaltbar)				U-Variante	
ESFTF-U	0...100% RH 0...50 g/m ³ (a.F.) 0...80 g/m ³ (a.F.) 0...50 g/kg (MV) 0...80 g/kg (MV) 0...+50 °C (TP) -20...+50 °C (TP) -20...+80 °C (TP)	0...+50 °C -20...+80 °C -30...+70 °C 0...+100 °C	0-10 V	0-10 V		1201-2111-1000-000	528,94 €
ESFTF-U LCD	(wie oben)	(wie oben)	0-10 V	0-10 V	■	1201-2111-1200-000	633,41 €
Optional:	Kabelanschluss mit M12-Steckverbinder nach DIN EN 61076-2-101						auf Anfrage

**Raumpendel-Feuchtefühler (± 2,0 %),
kalibrierfähig, mit aktivem Ausgang**

Der kalibrierfähige Raumpendelfeuchtesensor **HYGRASGARD® RPFF - SD**, mit Kunststoff-Sinterfilter misst die relative Feuchte der Luft. Er wandelt die Messgrößen Feuchte in ein Normsignal von 4...20 mA um. Die relative Feuchte (in % RH) ist der Quotient aus dem Wasserdampfpartialdruck und dem Sättigungsdampfdruck bei der jeweiligen Gastemperatur.

Er findet Anwendung in nicht aggressiver, staubfreier Umgebung, in der Kälte-, Klima- und Reinraumtechnik, Hotels, Technikräumen, Versammlungs- und Tagungsstätten. Die Messumformer sind für die exakte Erfassung von Feuchte bestimmt. Es wird ein digitaler, langzeitstabiler Sensor als Messelement für die Feuchtemessung verwendet. Der Fühler ist für die Kanalmontage, als Pendelfühler oder für den Geräteeinbau geeignet.

TECHNISCHE DATEN

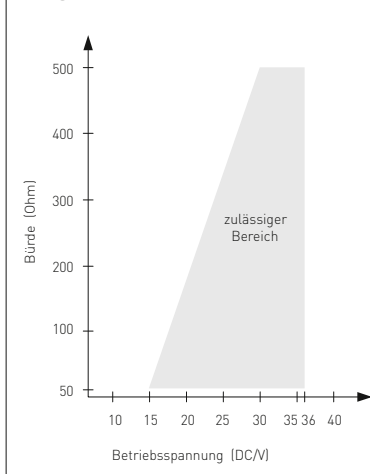
Spannungsversorgung:	15...36 V DC bürdenabhängig, Restwelligkeit stabilisiert ± 0,3V
Bürde:	$R_a \text{ (Ohm)} = (U_b - 14 \text{ V}) / 0,03 \text{ A}$ $R_a < 500 \text{ Ohm}$
Leistungsaufnahme:	< 1,1 VA / 24 V DC
Sensoren:	digitaler Feuchtesensor , kleine Hysterese, hohe Langzeitstabilität
Sensorschutz:	Kunststoff-Sinterfilter , Ø 16 mm, L = 35 mm, austauschbar (optional Metall-Sinterfilter , Ø 16 mm, L = 32 mm)
Messbereich Feuchte:	0...100 % RH (Ausgang entspricht 4...20 mA)
Arbeitsbereich Feuchte:	0...95 % RH (ohne Betauung)
Abweichung Feuchte:	typisch ± 2,0 % (20...80 % RH) bei +25 °C, sonst ± 3,0 %
Ausgang Feuchte:	4...20 mA, siehe Bürdendiagramm
Umgebungstemperatur:	Lagerung -25...+50 °C Betrieb -5...+55 °C
Langzeitstabilität:	± 1 % / Jahr
elektrischer Anschluss:	2 - Leiter - Anschluss (siehe Anschlussbild), 0,14 - 1,5 mm ²
Anschlusskabel:	PVC, LiYY, 2 x 0,25 mm ² , KL = ca. 1,5 m (andere Längen optional)
Schutzrohr:	aus Edelstahl V2A (1.4301), Ø=16 mm, NL = 142 mm
Schutzklasse:	III (nach EN 60730)
Schutzart:	IP 65 (nach EN 60529)
Normen:	CE-Konformität nach EMV-Richtlinie 2014 / 30 / EU, nach EN 61326-1, nach EN 61326-2-3
ZUBEHÖR	siehe letztes Kapitel

Feuchtetabelle

MB: 0...100 % RH

% RH	U _A [V]	I _A [mA]
0	0,0	4,0
5	0,5	4,8
10	1,0	5,6
15	1,5	6,4
20	2,0	7,2
25	2,5	8,0
30	3,0	8,8
35	3,5	9,6
40	4,0	10,4
45	4,5	11,2
50	5,0	12,0
55	5,5	12,8
60	6,0	13,6
65	6,5	14,4
70	7,0	15,2
75	7,5	16,0
80	8,0	16,8
85	8,5	17,6
90	9,0	18,4
95	9,5	19,2
100	10,0	20,0

Bürdendiagramm RPFF - SD
4...20 mA



Platine

RPFF - SD

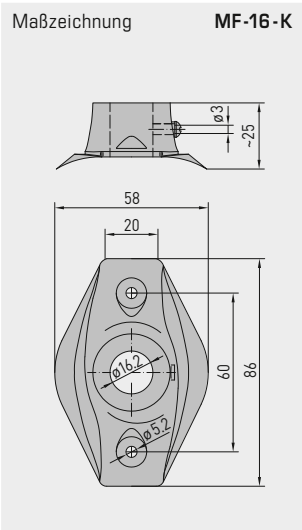


2-Leiter-Anschluss

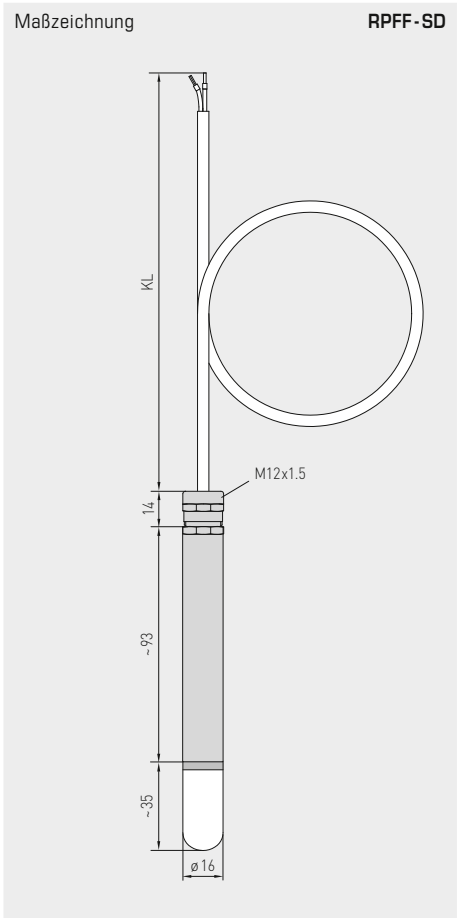
RPFF - SD - I
(Transmitter)

- braun
- weiss

+UB 24V DC
Ausgang Feuchte
4-20mA in % r.H.



MF-16-K
Montageflansch aus Kunststoff (optional)



RPFF-SD
mit Kunststoff-Sinterfilter (Standard)



SF-M
Metall-Sinterfilter (optional)



HYGRASGARD® RPFF-SD Raumpendel-Feuchtefühler ($\pm 2,0\%$), Standard				
Typ/WG01	Messbereich Feuchte	Ausgang Feuchte	Art.-Nr.	Preis
RPFF-SD-I			I-Variante	
RPFF-SD-I	0...100% RH	4...20 mA	1201-1172-0000-150	156,12 €
Aufpreis:	Kabellänge (KL) 1,5 m, optional andere Längen		auf Anfrage	
Bestellbeispiel für Sonderbestellungen:	Typ, Kabellänge z.B. RPFF-SD-I, 3 m; RPFF-SD-I, 4 m			

ZUBEHÖR				
SF-M	Metall-Sinterfilter , Ø 16 mm, L = 32 mm, austauschbar, aus Edelstahl V4A (1.4404)		7000-0050-2200-100	42,33 €
MF-16-K	Montageflansch aus Kunststoff		7100-0030-0000-000	9,56 €
weitere Informationen siehe letztes Kapitel!				

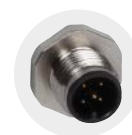
**Raumpendel-Feuchte- und Temperaturfühler ($\pm 2,0\%$),
kalibrierfähig, mit Mehrbereichsumschaltung
und aktivem Ausgang**

Der kalibrierfähige Raumpendelfeuchte- und Temperatursensor **HYGRASGARD® RPFF / RPFTF** mit Kunststoff-Sinterfilter misst die relative Feuchte und die Temperatur der Luft. Er wandelt die Messgrößen in ein Normsignal von 0-10V oder 4...20 mA um, ist wahlweise mit / ohne Display erhältlich. Er verfügt über vier umschaltbare Temperaturbereiche. Er findet Anwendung in nicht aggressiver, staubfreier Umgebung, in der Kälte-, Klima- und Reinraumtechnik, Hotels, Technikräumen, Versammlungs- und Tagungsstätten. Die Messumformer sind für die exakte Erfassung von Temperatur und Feuchte bestimmt. Es wird ein digitaler, langzeitstabiler Sensor als Messelement für die Feuchte- und Temperaturmessung verwendet. Der Fühler ist für die Decken- und Kanalmontage oder für den Geräteeinbau geeignet. Der Fühler ist werkseitig kalibriert, eine umgebungsbedingte Feinjustierung durch den Fachmann ist möglich.

**RPFF
RPFTF**
mit Kunststoff-Sinterfilter
(Standard)

TECHNISCHE DATEN

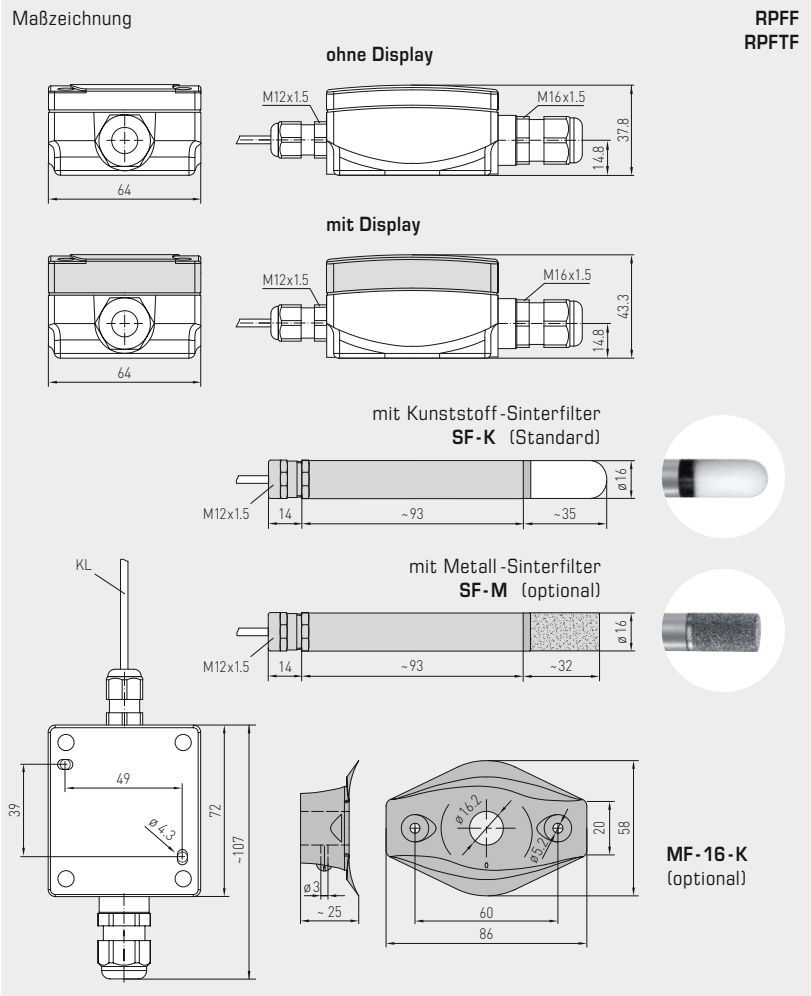
Spannungsversorgung:	24 V AC ($\pm 20\%$) und 15...36 V DC bei U-Variante 15...36 V DC bei I-Variante, bürdenabhängig, Restwertigkeit stabilisiert $\pm 0,3V$
Bürde:	R_a (Ohm) = $(U_b - 14 V) / 0,02 A$ bei I-Variante
Lastwiderstand:	$R_L > 5 k\Omega$ bei U-Variante
Leistungsaufnahme:	$< 1,1 VA / 24 V DC$; $< 2,2 VA / 24 V AC$
Sensoren:	digitaler Feuchtesensor, mit integriertem Temperatursensor , kleine Hysterese, hohe Langzeitstabilität
Sensorschutz:	Kunststoff-Sinterfilter , $\varnothing 16$ mm, L = 35 mm, austauschbar (optional Metall-Sinterfilter , $\varnothing 16$ mm, L = 32 mm)
FEUCHTE	
Messbereich Feuchte:	0...100% RH (Ausgang entspricht 0-10V oder 4...20 mA)
Arbeitsbereich Feuchte:	0...95% RH (ohne Betauung)
Abweichung Feuchte:	typisch $\pm 2,0\%$ (20...80% RH) bei +25 °C, sonst $\pm 3,0\%$
Ausgang Feuchte:	0-10 V bei U-Variante 4...20 mA bei I-Variante, siehe Bürdendiagramm
TEMPERATUR	
Messbereich Temperatur:	Mehrbereichsumschaltung mit 4 umschaltbaren Messbereichen (siehe Tabelle) -35...+35 °C; -35...+75 °C; 0...+50 °C; 0...+80 °C (Ausgang entspricht 0-10V oder 4...20 mA)
Arbeitsbereich Temperatur:	-35...+80 °C
Abweichung Temperatur:	typisch $\pm 0,2 K$ bei +25 °C
Ausgang Temperatur:	0-10 V oder 4...20 mA oder Ohmwert
Umgebungstemperatur:	Lagerung -5...+60 °C; Betrieb -5...+60 °C
Langzeitstabilität:	$\pm 1\%$ / Jahr
Gehäuse:	Kunststoff, UV-beständig, Werkstoff Polyamid, 30% glaskugelverstärkt, mit Schnellverschlusschrauben (Schlitz / Kreuzschlitz-Kombination), Farbe Verkehrsweiß (ähnlich RAL 9016), Deckel für Display ist transparent!
Abmaße Gehäuse:	72 x 64 x 37,8 mm (Tyr 1 ohne Display) 72 x 64 x 43,3 mm (Tyr 1 mit Display)
Kabelanschluss:	Kabelverschraubung aus Kunststoff (M 16 x 1,5; mit Zugentlastung, auswechselbar, max. Innendurchmesser 10,4 mm) oder M12-Steckverbinder nach DIN EN 61076-2-101 (auf Anfrage)
elektrischer Anschluss:	2-, 3- oder 4-Draht (siehe Anschlussbild), 0,14 - 1,5 mm ² , über Schraubklemmen
Anschlusskabel:	PVC, LiYY, 6 x 0,14 mm ² , KL = ca. 2 m (andere Längen optional)
Schutzrohr:	aus Edelstahl V2A (1.4301), $\varnothing = 16$ mm, NL = 142 mm
Schutzklasse:	III (nach EN 60 730)
Schutzart:	IP 67 (nach EN 60 529) Gehäuse geprüft, TÜV SÜD, Bericht Nr. 713139052 (Tyr 1) IP 65 (nach EN 60 529) Pendel mit Hülse
Normen:	CE-Konformität nach EMV-Richtlinie 2014 / 30 / EU, nach EN 61326-1, nach EN 61326-2-3
Optional:	Display mit Beleuchtung , zweizeilig, Ausschnitt ca. 36 x 15 mm (B x H), zur Anzeige der IST-Temperatur und / oder IST-Feuchte
ZUBEHÖR	siehe letztes Kapitel



M12-Steckverbinder
(optional auf Anfrage)

MF-16-K
Montageflansch
aus Kunststoff
(optional)





RPFF
RPFTF
mit Display und
Kunststoff-Sinterfilter
(Standard)

Temperaturtabelle
MB: -35...+75 °C

°C	U _A [V]	I _A [mA]
-35	0,0	4,0
-30	0,5	4,7
-25	0,9	5,5
-20	1,4	6,2
-15	1,8	6,9
-10	2,3	7,6
-5	2,7	8,4
0	3,2	9,1
5	3,6	9,8
10	4,1	10,5
15	4,5	11,3
20	5,0	12,0
25	5,5	12,7
30	5,9	13,5
35	6,4	14,2
40	6,8	14,9
45	7,3	15,6
50	7,7	16,4
55	8,2	17,1
60	8,6	17,8
65	9,1	18,5
70	9,5	19,2
75	10,0	20,0

Temperaturtabelle
MB: -35...+35 °C

°C	U _A [V]	I _A [mA]
-35	0,0	4,0
-30	0,7	5,1
-25	1,4	6,3
-20	2,1	7,4
-15	2,9	8,6
-10	3,6	9,7
-5	4,3	10,9
0	5,0	12,0
5	5,7	13,1
10	6,4	14,3
15	7,1	15,4
20	7,9	16,6
25	8,6	17,7
30	9,3	18,9
35	10,0	20,0

Temperaturtabelle
MB: 0...+50 °C

°C	U _A [V]	I _A [mA]
0	0,0	4,0
5	1,0	5,6
10	2,0	7,2
15	3,0	8,8
20	4,0	10,4
25	5,0	12,0
30	6,0	13,6
35	7,0	15,2
40	8,0	16,8
45	9,0	18,4
50	10,0	20,0

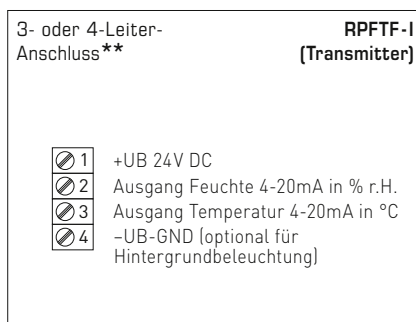
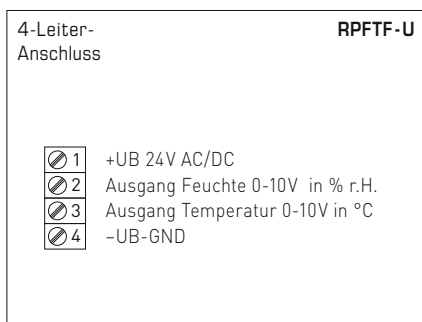
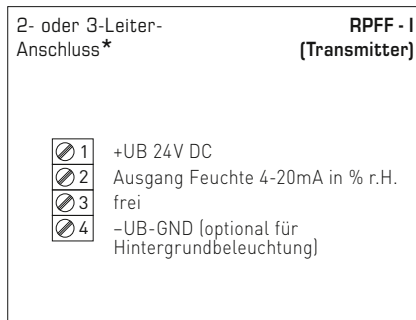
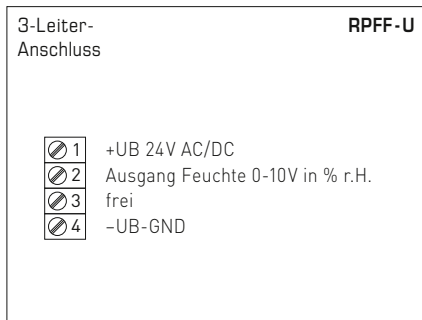
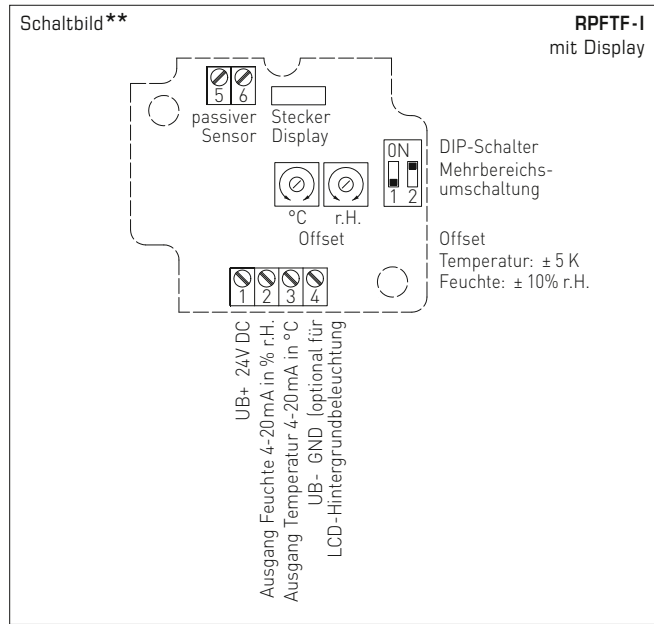
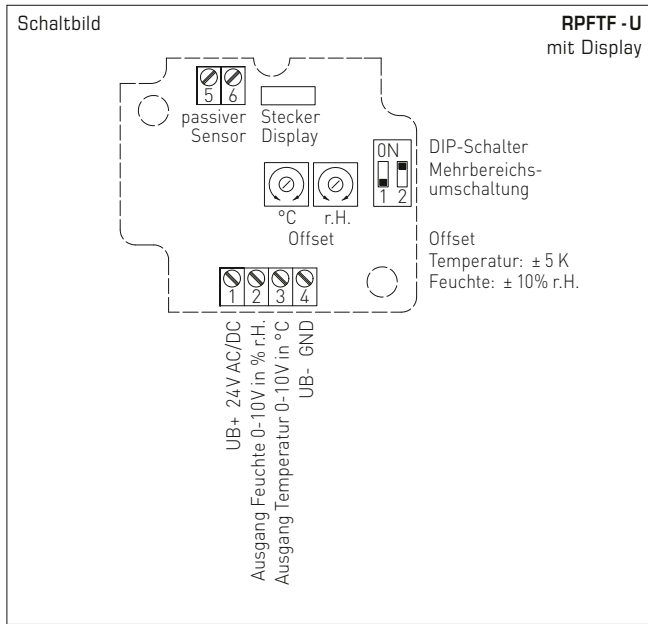
Temperaturtabelle
MB: 0...+80 °C

°C	U _A [V]	I _A [mA]
0	0,0	4,0
5	0,6	5,0
10	1,3	6,0
15	1,9	7,0
20	2,5	8,0
25	3,1	9,0
30	3,8	10,0
35	4,4	11,0
40	5,0	12,0
45	5,6	13,0
50	6,3	14,0
55	6,9	15,0
60	7,5	16,0
65	8,1	17,0
70	8,8	18,0
75	9,4	19,0
80	10,0	20,0

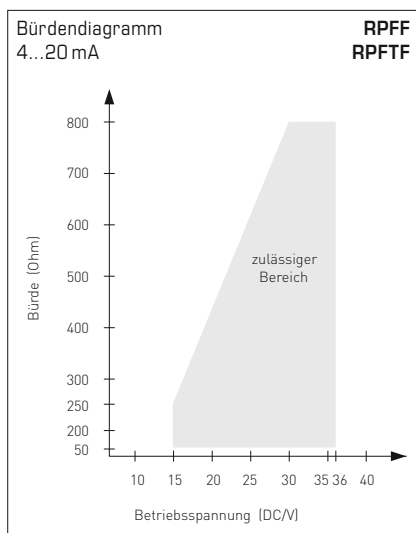
Feuchtetabelle
MB: 0...100 % RH

% RH	U _A [V]	I _A [mA]
0	0,0	4,0
5	0,5	4,8
10	1,0	5,6
15	1,5	6,4
20	2,0	7,2
25	2,5	8,0
30	3,0	8,8
35	3,5	9,6
40	4,0	10,4
45	4,5	11,2
50	5,0	12,0
55	5,5	12,8
60	6,0	13,6
65	6,5	14,4
70	7,0	15,2
75	7,5	16,0
80	8,0	16,8
85	8,5	17,6
90	9,0	18,4
95	9,5	19,2
100	10,0	20,0

Raumpendel-Feuchte- und Temperaturfühler ($\pm 2,0\%$),
kalibrierfähig, mit Mehrbereichsumschaltung
und aktivem Ausgang



Temperatur-Messbereiche (einstellbar)	DIP 1	DIP 2
-35...+75 °C	ON	ON
-35...+35 °C	OFF	OFF
0...+50 °C (default)	OFF	ON
0...+80 °C	ON	OFF



Anschluss*:
2-Leiter-Anschluss für Geräte ohne / mit Display (unbeleuchtet)
3-Leiter-Anschluss für Geräte mit beleuchtetem Display

Anschluss**:
3-Leiter-Anschluss für Geräte ohne / mit Display (unbeleuchtet)
4-Leiter-Anschluss für Geräte mit beleuchtetem Display

Bei der **I-Variante** ist der Feuchtepfad zwingend anzuschließen!



HYGRASGARD® RPFF		Raumpendel-Feuchtefühler ($\pm 2,0\%$), Premium				Art.-Nr.	Preis
HYGRASGARD® RPFTF		Raumpendel-Feuchte- und Temperaturfühler ($\pm 2,0\%$), Premium					
Typ/WG01	Messbereich/Anzeige Feuchte	Temperatur	Ausgang Feuchte	Temperatur			
RPFF							
RPFF-I	0...100% RH	–	4...20 mA	–	1201-1172-0000-100	198,59 €	
RPFF-U	0...100% RH	–	0-10 V	–	1201-1171-0000-100	198,59 €	
RPFTF							
RPFTF-I	0...100% RH	–35...+75 °C –35...+35 °C 0...+50 °C 0...+80 °C	4...20 mA	4...20 mA	1201-1172-1000-100	203,04 €	
RPFTF-U	0...100% RH	–35...+75 °C –35...+35 °C 0...+50 °C 0...+80 °C	0-10 V	0-10 V	1201-1171-1000-100	203,04 €	
Aufpreis:	Display mit Beleuchtung , zweizeilig Kabellänge (KL = 2 m), andere Länge optional bis max. 5 m					auf Anfrage	49,83 €
Optional:	Kabelanschluss mit M12-Steckverbinder nach DIN EN 61076-2-101					auf Anfrage	

ZUBEHÖR			
SF-M	Metall-Sinterfilter , Ø 16 mm, L = 32 mm, austauschbar, aus Edelstahl V4A (1.4404)	7000-0050-2200-100	42,33 €
MF-16-K	Montageflansch aus Kunststoff weitere Informationen siehe letztes Kapitel!	7100-0030-0000-000	9,56 €

**Raumpendel-Feuchte- und Temperaturfühler ($\pm 1,8\%$),
kalibrierfähig, mit Mehrbereichsumschaltung
und aktivem Ausgang**

Der kalibrierfähige Raumpendelfeuchte- und Temperatursensor **HYGRASGARD® RPFF-25 / RPFTF-25** mit steckbarem Metall-Sinterfilter, Gehäuse aus schlagzähem Kunststoff, wahlweise mit/ohne Display. Er misst die relative Feuchte und/oder die Temperatur der Luft und wandelt die Messgröße in ein Normsignal von 0 - 10 V oder 4...20 mA um. Er verfügt über vier umschaltbare Temperaturbereiche. Er findet Anwendung in nicht aggressiver, staubfreier Umgebung, in der Kälte-, Klima- und Reinraumtechnik, Hotels, Technikräumen, Versammlungs- und Tagungsstätten. Die Messumformer sind für die exakte Erfassung von Temperatur und Feuchte bestimmt. Es wird ein digitaler, langzeitstabiler Sensor als Messelement für die Feuchte- und Temperaturmessung verwendet. Der Fühler ist für die Decken- und Kanalmontage oder für den Geräteeinbau geeignet. Der Fühler ist werkseitig kalibriert, eine umgebungsbedingte Feinjustierung durch den Fachmann ist möglich.

**RPFF-25 / RPFTF-25 ($\pm 1,8\%$)
steckbarer Messkopf
mit Metall-Sinterfilter**



TECHNISCHE DATEN

Spannungsversorgung:	24 V AC ($\pm 20\%$) und 15...36 V DC bei U-Variante 15...36 V DC bei I-Variante, bürdenabhängig, Restwelligkeit stabilisiert $\pm 0,3V$
Bürde:	R_a (Ohm) = $(U_b - 14 V) / 0,02 A$ bei I-Variante
Lastwiderstand:	$R_L > 5 k\Omega$ bei U-Variante
Leistungsaufnahme:	$< 1,1 VA / 24 V DC$; $< 2,2 VA / 24 V AC$
Sensoren:	digitaler Feuchtesensor, mit integriertem Temperatursensor , kleine Hysterese, hohe Langzeitstabilität, Sensorkopf steckbar
Sensorschutz:	steckbarer Messkopf (Fühler) mit Metall-Sinterfilter , $\varnothing 16$ mm, L = 88,5 mm, austauschbar

FEUCHTE

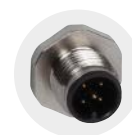
Messbereich Feuchte:	0...100% RH (Ausgang entspricht 0 -10 V oder 4...20 mA)
Arbeitsbereich Feuchte:	0...95% RH (ohne Betauung)
Abweichung Feuchte:	typisch $\pm 1,8\%$ (10...90% RH) bei +25 °C, sonst $\pm 2,0\%$
Ausgang Feuchte:	0 - 10 V bei U-Variante 4...20 mA bei I-Variante, siehe Bürdendiagramm

TEMPERATUR

Messbereich Temperatur:	Mehrbereichsumschaltung mit 4 umschaltbaren Messbereichen (siehe Tabelle) -35...+35 °C; -35...+75 °C; 0...+50 °C; 0...+80 °C (Ausgang entspricht 0 -10 V oder 4...20 mA)
Abweichung Temperatur:	typisch $\pm 0,2 K$ bei +25 °C
Ausgang Temperatur:	0 - 10 V oder 4...20 mA oder Ohmwert
Umgebungstemperatur:	Lagerung -35...+85 °C; Betrieb -30...+70 °C
Langzeitstabilität:	$\pm 1\%$ / Jahr
elektrischer Anschluss:	2-, 3- oder 4-Draht (siehe Anschlussbild), 0,14 - 1,5 mm ² , über Schraubklemmen
Anschlusskabel:	KL = 2 m
Gehäuse:	Kunststoff, UV-beständig, Werkstoff Polyamid, 30% glaskugelverstärkt, mit Schnellverschlusschrauben (Schlitz / Kreuzschlitz-Kombination), Farbe Verkehrsweiß (ähnlich RAL 9016), Deckel für Display ist transparent!
Abmaße Gehäuse:	126 x 90 x 50 mm (Tyr 2)
Kabelanschluss:	Kabelverschraubung aus Kunststoff (M 16 x 1,5; mit Zugentlastung, auswechselbar, max. Innendurchmesser 10,4 mm) oder M12-Steckverbinder nach DIN EN 61076-2-101 (auf Anfrage)
Schutzrohr:	aus Edelstahl V2A (1.4301), $\varnothing = 18$ mm (16 mm), NL = 120 mm
Schutzklasse:	III (nach EN 60730)
Schutzart:	IP 65 (nach EN 60529)
Normen:	CE-Konformität nach EMV-Richtlinie 2014 / 30 / EU, nach EN 61326-1, nach EN 61326-2-3
Optional:	Display mit Beleuchtung , dreizeilig, Ausschnitt ca. 70 x 40 mm (B x H), zur Anzeige der IST-Temperatur und / oder IST-Feuchte

ZUBEHÖR

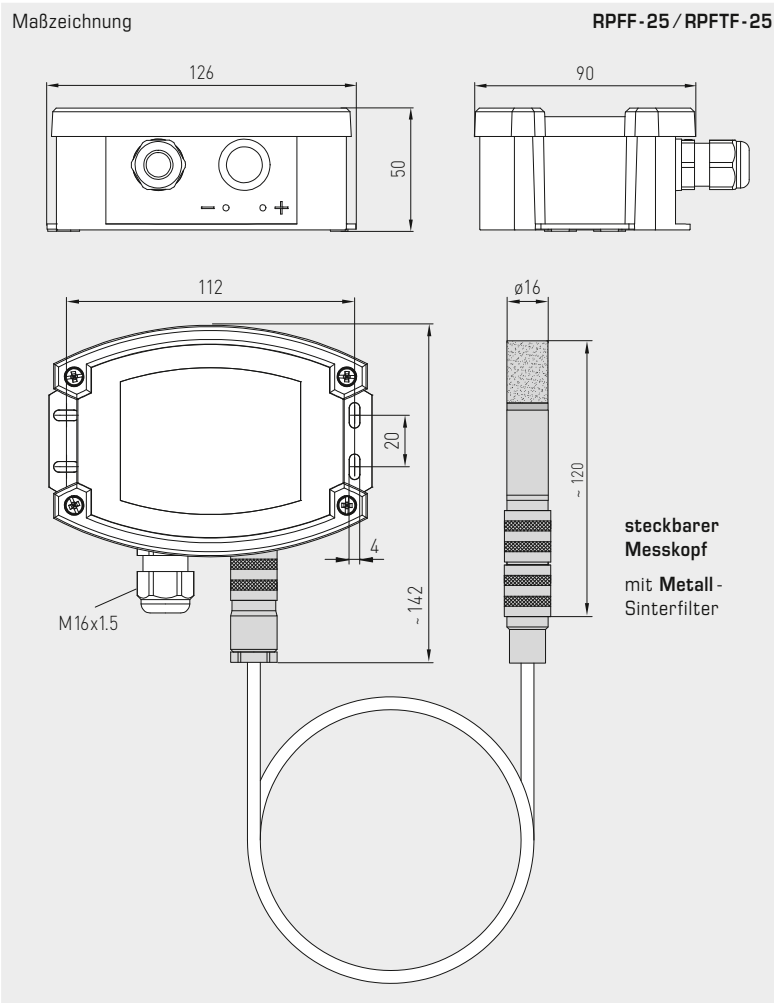
siehe letztes Kapitel



M12-Steckverbinder
(optional auf Anfrage)

MF-16-K
Montageflansch
aus Kunststoff
(optional)





RPFF-25 / RPFTF-25 (± 1,8%)
steckbarer Messkopf
mit Metall-Sinterfilter
und Display



Temperaturtabelle
MB: -35...+75 °C

°C	U _A [V]	I _A [mA]
-35	0,0	4,0
-30	0,5	4,7
-25	0,9	5,5
-20	1,4	6,2
-15	1,8	6,9
-10	2,3	7,6
-5	2,7	8,4
0	3,2	9,1
5	3,6	9,8
10	4,1	10,5
15	4,5	11,3
20	5,0	12,0
25	5,5	12,7
30	5,9	13,5
35	6,4	14,2
40	6,8	14,9
45	7,3	15,6
50	7,7	16,4
55	8,2	17,1
60	8,6	17,8
65	9,1	18,5
70	9,5	19,2
75	10,0	20,0

Temperaturtabelle
MB: -35...+35 °C

°C	U _A [V]	I _A [mA]
-35	0,0	4,0
-30	0,7	5,1
-25	1,4	6,3
-20	2,1	7,4
-15	2,9	8,6
-10	3,6	9,7
-5	4,3	10,9
0	5,0	12,0
5	5,7	13,1
10	6,4	14,3
15	7,1	15,4
20	7,9	16,6
25	8,6	17,7
30	9,3	18,9
35	10,0	20,0

Temperaturtabelle
MB: 0...+50 °C

°C	U _A [V]	I _A [mA]
0	0,0	4,0
5	1,0	5,6
10	2,0	7,2
15	3,0	8,8
20	4,0	10,4
25	5,0	12,0
30	6,0	13,6
35	7,0	15,2
40	8,0	16,8
45	9,0	18,4
50	10,0	20,0

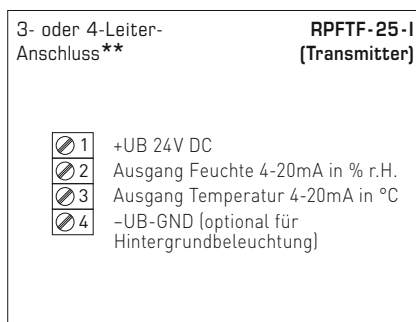
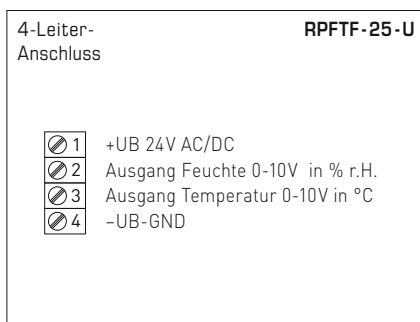
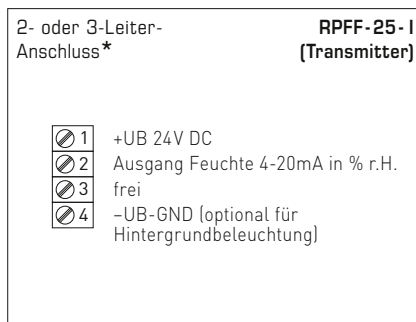
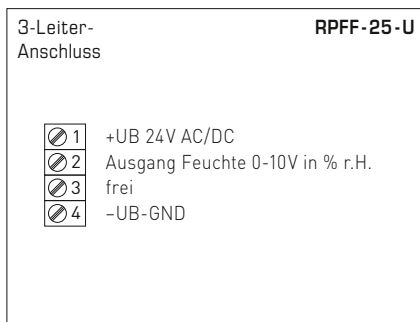
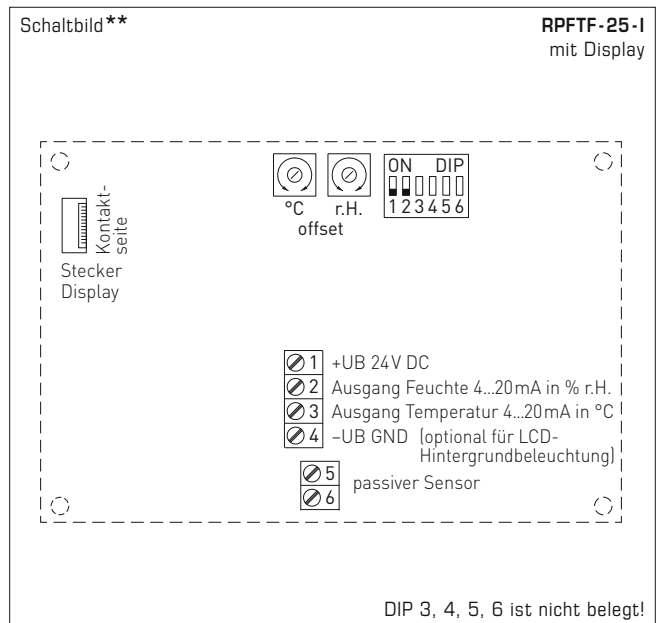
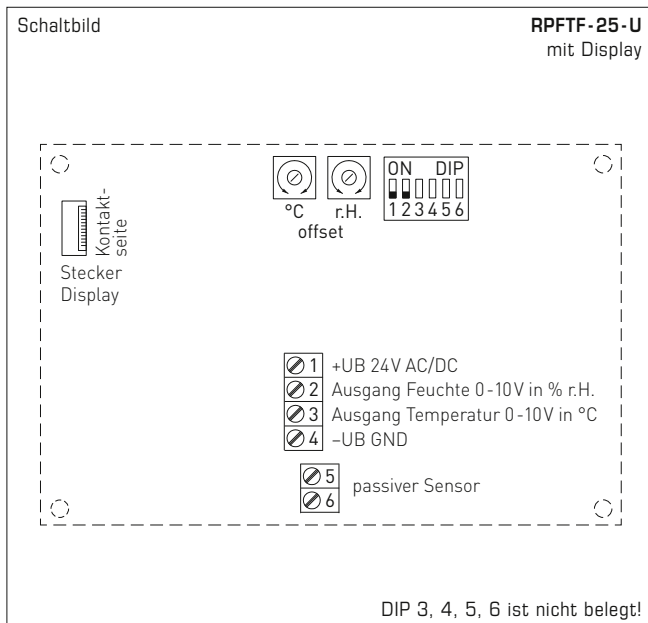
Temperaturtabelle
MB: 0...+80 °C

°C	U _A [V]	I _A [mA]
0	0,0	4,0
5	0,6	5,0
10	1,3	6,0
15	1,9	7,0
20	2,5	8,0
25	3,1	9,0
30	3,8	10,0
35	4,4	11,0
40	5,0	12,0
45	5,6	13,0
50	6,3	14,0
55	6,9	15,0
60	7,5	16,0
65	8,1	17,0
70	8,8	18,0
75	9,4	19,0
80	10,0	20,0

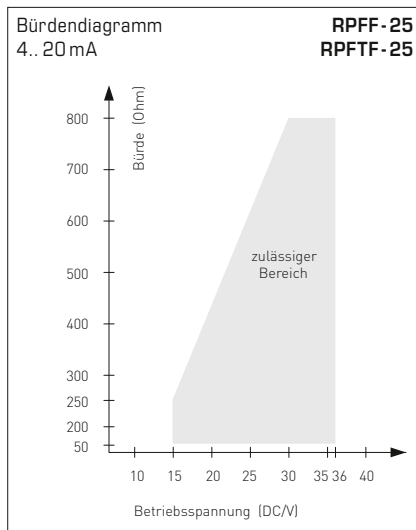
Feuchtetabelle
MB: 0...100% RH

% RH	U _A [V]	I _A [mA]
0	0,0	4,0
5	0,5	4,8
10	1,0	5,6
15	1,5	6,4
20	2,0	7,2
25	2,5	8,0
30	3,0	8,8
35	3,5	9,6
40	4,0	10,4
45	4,5	11,2
50	5,0	12,0
55	5,5	12,8
60	6,0	13,6
65	6,5	14,4
70	7,0	15,2
75	7,5	16,0
80	8,0	16,8
85	8,5	17,6
90	9,0	18,4
95	9,5	19,2
100	10,0	20,0

Raumpendel-Feuchte- und Temperaturfühler ($\pm 1,8\%$),
 kalibrierfähig, mit Mehrbereichsumschaltung
 und aktivem Ausgang



Temperatur-Messbereiche (einstellbar)	DIP 1	DIP 2
-35...+75 °C	ON	ON
-35...+35 °C	OFF	OFF
0...+50 °C (default)	OFF	ON
0...+80 °C	ON	OFF



Anschluss*:
 2-Leiter-Anschluss für Geräte ohne / mit Display (unbeleuchtet)
 3-Leiter-Anschluss für Geräte mit beleuchtetem Display

Anschluss**:
 3-Leiter-Anschluss für Geräte ohne / mit Display (unbeleuchtet)
 4-Leiter-Anschluss für Geräte mit beleuchtetem Display

Bei der **I-Variante** ist der Feuchtepfad zwingend anzuschließen!

RPFF-25 / RPFTF-25 ($\pm 1,8\%$)
mit Display

HYGRASGARD® RPFF - 25		Raumpendel-Feuchtefühler, steckbar ($\pm 1,8\%$), <i>Deluxe</i>					
HYGRASGARD® RPFTF - 25		Raumpendel-Feuchte- und Temperaturfühler, steckbar ($\pm 1,8\%$), <i>Deluxe</i>					
Typ / WG02	Messbereich / Anzeige		Ausgang		Display	Art.-Nr.	Preis
	Feuchte	Temperatur	Feuchte	Temperatur			
RPFF-25-I I-Variante							
RPFF-25-I	0...100% RH	–	4... 20 mA	–		1201-7122-0000-100	413,72 €
RPFF-25-I LCD	0...100% RH	–	4... 20 mA	–	■	1201-7122-0400-100	463,54 €
RPFF-25-U U-Variante							
RPFF-25-U	0...100% RH	–	0-10 V	–		1201-7121-0000-100	413,72 €
RPFF-25-U LCD	0...100% RH	–	0-10 V	–	■	1201-7121-0400-100	463,54 €
RPFTF-25-I I-Variante							
RPFTF-25-I	0...100% RH	–35...+75 °C –35...+35 °C 0...+50 °C 0...+80 °C	4... 20 mA	4... 20 mA		1201-7122-1000-100	435,37 €
RPFTF-25-I LCD	0...100% RH	(4x wie oben)	4... 20 mA	4... 20 mA	■	1201-7122-1400-100	485,19 €
RPFTF-25-U U-Variante							
RPFTF-25-U	0...100% RH	–35...+75 °C –35...+35 °C 0...+50 °C 0...+80 °C	0-10 V	0-10 V		1201-7121-1000-100	435,37 €
RPFTF-25-U LCD	0...100% RH	(4x wie oben)	0-10 V	0-10 V	■	1201-7121-1400-100	485,19 €
Optional:	Kabelanschluss mit M12-Steckverbinder nach DIN EN 61076-2-101					auf Anfrage	

ZUBEHÖR			
MSK-25	steckbarer Messkopf (Fühler), aus Edelstahl V2A (1.4301), Metall-Sinterfilter, Ø 16 mm, L = 88,5 mm, austauschbar, als Austauschelement für RPFF-25 / RPFTF-25	7201-1131-0000-000	215,15 €
MF-16-K	Montageflansch aus Kunststoff	7100-0030-0000-000	9,56 €
weitere Informationen siehe letztes Kapitel!			

**Vitrinen-Feuchte- und Temperaturfühler (± 2,0 %),
kalibrierfähig, mit Mehrbereichsumschaltung
und aktivem Ausgang**

Der kalibrierfähige Feuchte- und Temperatursensor **HYGRASGARD® VFF / VFTF** misst die relative Feuchte und die Temperatur der Luft. Er wandelt die Messgrößen Feuchte und Temperatur in ein Normsignal von 0-10V oder 4...20mA um, ist wahlweise mit / ohne Display erhältlich.

Er verfügt über vier umschaltbare Temperaturbereiche. Die relative Feuchte (in %RH) ist der Quotient aus dem Wasserdampfpartialdruck und dem Sättigungsdampfdruck bei der jeweiligen Gastemperatur. Die Messumformer sind für die exakte Erfassung von Temperatur und Feuchte bestimmt. Es wird ein digitaler, langzeitstabiler Sensor als Messelement für die Feuchte- und Temperaturmessung verwendet. Der Fühler ist werkseitig kalibriert, eine umgebungsbedingte Feinjustierung durch den Fachmann ist möglich.

Der Vitrinenfühler findet Anwendung in nicht aggressiver, staubfreier Umgebung und ist speziell für den Einbau in Decken, Wänden, Vitrinen oder Schaukästen in Museen, Galerien, Kino- oder Hörsälen oder Labors geeignet. Das Messelement befindet sich in einer Edelstahlsonde und trägt aufgrund seiner sehr geringen Höhe (ca. 2,5mm) kaum auf.

TECHNISCHE DATEN

Spannungsversorgung:	24 V AC (± 20%) und 15...36 V DC bei U-Variante 15...36 V DC bei I-Variante, bürdenabhängig, Restwelligkeit stabilisiert ± 0,3V
Bürde:	R_a (Ohm) = $(U_b - 14 V) / 0,02 A$ bei I-Variante
Lastwiderstand:	$R_L > 5 k\Omega$ bei U-Variante
Leistungsaufnahme:	< 1,1 VA / 24 V DC; < 2,2 VA / 24 V AC
Sensoren:	digitaler Feuchtesensor, mit integriertem Temperatursensor, kleine Hysterese, hohe Langzeitstabilität

FEUCHTE

Messbereich Feuchte:	0...100% RH (Ausgang entspricht 0-10V oder 4...20mA)
Arbeitsbereich Feuchte:	0...95% RH (ohne Betauung)
Abweichung Feuchte:	typisch ± 2,0% (20...80% RH) bei +25 °C, sonst ± 3,0%
Ausgang Feuchte:	0-10V bei U-Variante 4...20 mA bei I-Variante, siehe Bürdendiagramm

TEMPERATUR

Messbereich Temperatur:	Mehrbereichsumschaltung mit 4 umschaltbaren Messbereichen (siehe Tabelle) -35...+35 °C; -35...+75 °C; 0...+50 °C; 0...+80 °C (Ausgang entspricht 0-10V oder 4...20mA)
Abweichung Temperatur:	typisch ± 0,2K bei +25 °C
Ausgang Temperatur:	0-10V oder 4...20mA
Umgebungstemperatur:	Lagerung -5...+60 °C; Betrieb -5...+60 °C
Langzeitstabilität:	± 1% / Jahr

Gehäuse:	Kunststoff, UV-beständig, Werkstoff Polyamid, 30% glaskugelverstärkt, mit Schnellverschlussschrauben (Schlitz / Kreuzschlitz-Kombination), Farbe Verkehrsweiß (ähnlich RAL 9016), Deckel für Display ist transparent!
----------	--

Abmaße Gehäuse:	72 x 64 x 37,8mm (Tyr 1 ohne Display) 72 x 64 x 43,3mm (Tyr 1 mit Display)
-----------------	---

Kabelanschluss:	Kabelverschraubung aus Kunststoff (M 16 x 1,5; mit Zugentlastung, auswechselbar, max. Innendurchmesser 10,4 mm) oder M12-Steckverbinder nach DIN EN 61076-2-101 (auf Anfrage)
-----------------	--

elektrischer Anschluss:	2-, 3- oder 4-Draht (siehe Anschlussbild), 0,14 - 1,5 mm², über Schraubklemmen
-------------------------	---

Anschlusskabel:	PVC, LiYY, 4 x 0,14 mm², KL = ca. 2 m
-----------------	---------------------------------------

Sensorschutz:	Sonde aus Edelstahl, V4A (1.4571), steckbar ; Fühlerkopf Ø = 17 mm, H = ca. 2,5 mm; Schutzhülse Ø = 10 mm, NL = ca. 25 mm, M10x1,0; mit Stecker aus Kunststoff Ø = ca. 11 mm, NL = ca. 25 mm,
---------------	---

Montage (Sensor):	Ausschnitt Ø = 11 - 15 mm, EL = ca. 50 mm, Kontermutter zur Fixierung ist im Lieferumfang enthalten.
-------------------	---

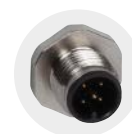
Schutzklasse:	III (nach EN 60730)
---------------	---------------------

Schutzart:	IP 67 (nach EN 60529) Gehäuse geprüft, TÜV SÜD, Bericht Nr. 713139052 (Tyr 1) IP 65 (nach EN 60529) Sonde
------------	---

Normen:	CE-Konformität nach EMV-Richtlinie 2014 / 30 / EU, nach EN 61326-1, nach EN 61326-2-3
---------	--

Optional:	Display mit Beleuchtung , zweizeilig, Ausschnitt ca. 36 x 15 mm (B x H), zur Anzeige der IST-Temperatur und / oder IST-Feuchte
-----------	---

VFF
VFTF

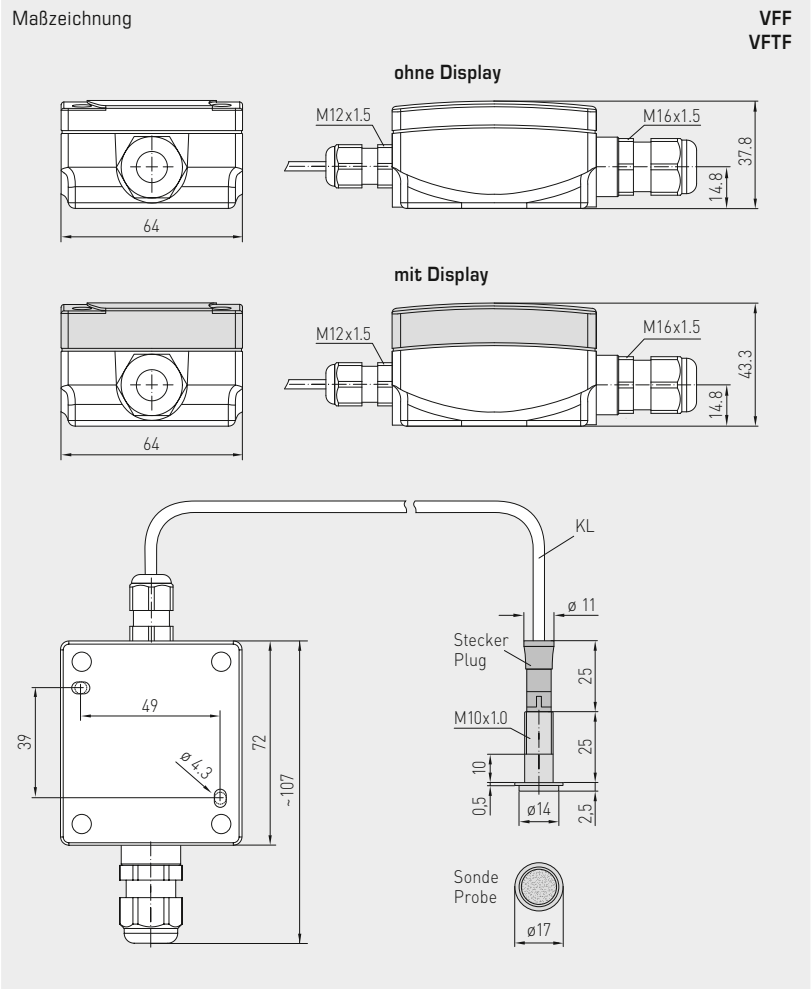


M12-Steckverbinder
(optional auf Anfrage)

VFF
VFTF

Sonde aus Edelstahl,
steckbar





VFF
VFTF
mit Display

Temperaturtabelle
MB: -35...+75 °C

°C	U _A [V]	I _A [mA]
-35	0,0	4,0
-30	0,5	4,7
-25	0,9	5,5
-20	1,4	6,2
-15	1,8	6,9
-10	2,3	7,6
-5	2,7	8,4
0	3,2	9,1
5	3,6	9,8
10	4,1	10,5
15	4,5	11,3
20	5,0	12,0
25	5,5	12,7
30	5,9	13,5
35	6,4	14,2
40	6,8	14,9
45	7,3	15,6
50	7,7	16,4
55	8,2	17,1
60	8,6	17,8
65	9,1	18,5
70	9,5	19,2
75	10,0	20,0

Temperaturtabelle
MB: -35...+35 °C

°C	U _A [V]	I _A [mA]
-35	0,0	4,0
-30	0,7	5,1
-25	1,4	6,3
-20	2,1	7,4
-15	2,9	8,6
-10	3,6	9,7
-5	4,3	10,9
0	5,0	12,0
5	5,7	13,1
10	6,4	14,3
15	7,1	15,4
20	7,9	16,6
25	8,6	17,7
30	9,3	18,9
35	10,0	20,0

Temperaturtabelle
MB: 0...+50 °C

°C	U _A [V]	I _A [mA]
0	0,0	4,0
5	1,0	5,6
10	2,0	7,2
15	3,0	8,8
20	4,0	10,4
25	5,0	12,0
30	6,0	13,6
35	7,0	15,2
40	8,0	16,8
45	9,0	18,4
50	10,0	20,0

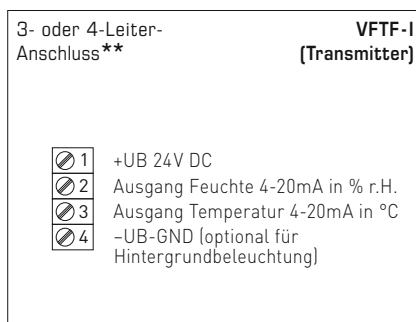
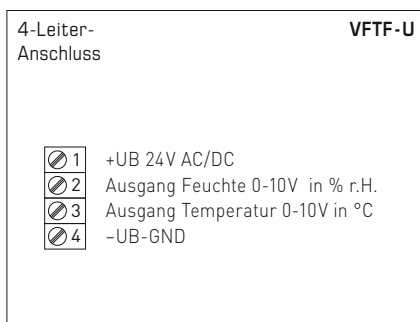
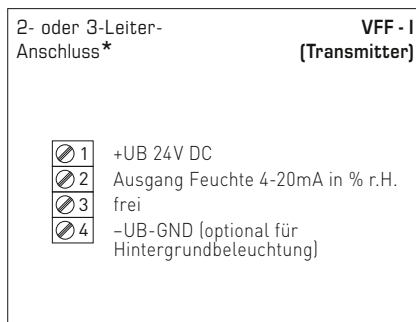
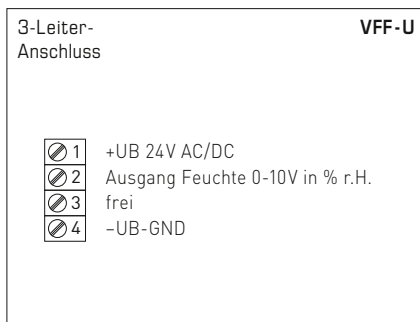
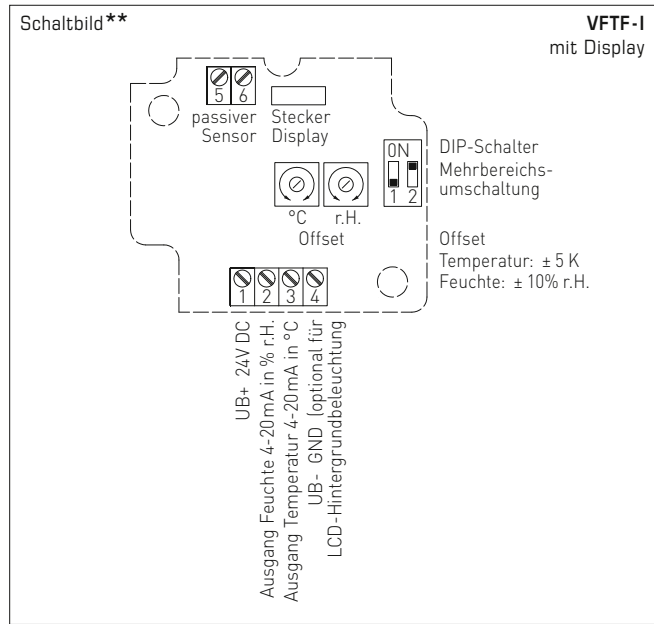
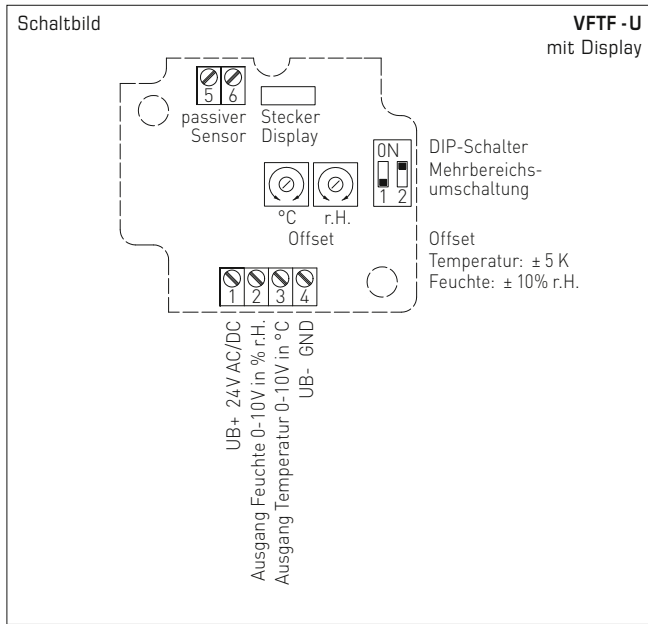
Temperaturtabelle
MB: 0...+80 °C

°C	U _A [V]	I _A [mA]
0	0,0	4,0
5	0,6	5,0
10	1,3	6,0
15	1,9	7,0
20	2,5	8,0
25	3,1	9,0
30	3,8	10,0
35	4,4	11,0
40	5,0	12,0
45	5,6	13,0
50	6,3	14,0
55	6,9	15,0
60	7,5	16,0
65	8,1	17,0
70	8,8	18,0
75	9,4	19,0
80	10,0	20,0

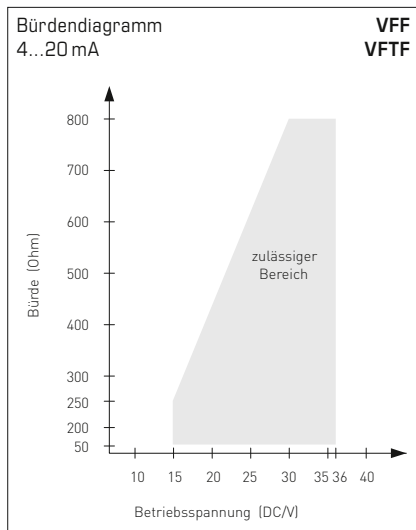
Feuchtetabelle
MB: 0...100% RH

% RH	U _A [V]	I _A [mA]
0	0,0	4,0
5	0,5	4,8
10	1,0	5,6
15	1,5	6,4
20	2,0	7,2
25	2,5	8,0
30	3,0	8,8
35	3,5	9,6
40	4,0	10,4
45	4,5	11,2
50	5,0	12,0
55	5,5	12,8
60	6,0	13,6
65	6,5	14,4
70	7,0	15,2
75	7,5	16,0
80	8,0	16,8
85	8,5	17,6
90	9,0	18,4
95	9,5	19,2
100	10,0	20,0

Vitrinen-Feuchte- und Temperaturfühler ($\pm 2,0\%$),
kalibrierfähig, mit Mehrbereichsumschaltung
und aktivem Ausgang



Temperatur-Messbereiche (einstellbar)	DIP 1	DIP 2
-35...+75 °C	ON	ON
-35...+35 °C	OFF	OFF
0...+50 °C (default)	OFF	ON
0...+80 °C	ON	OFF



Anschluss*:
2-Leiter-Anschluss für Geräte ohne / mit Display (unbeleuchtet)
3-Leiter-Anschluss für Geräte mit beleuchtetem Display

Anschluss**:
3-Leiter-Anschluss für Geräte ohne / mit Display (unbeleuchtet)
4-Leiter-Anschluss für Geräte mit beleuchtetem Display

Bei der I-Variante ist der Feuchtepfad zwingend anzuschließen!

VFF
VFTF
mit Display

HYGRASGARD® VFF		Vitrinen-Feuchtefühler ($\pm 2,0\%$), <i>Premium</i>				
HYGRASGARD® VFTF		Vitrinen-Feuchte- und Temperaturfühler ($\pm 2,0\%$), <i>Premium</i>				
Typ/WG02	Messbereich/Anzeige	Ausgang	Display	Art.-Nr.	Preis	
	Feuchte	Feuchte				
	Temperatur	Temperatur				
VFF-I						
I-Variante						
VFF-I	0...100% RH	–	4...20mA	–	1201-6122-0000-100 462,39 €	
VFF-I LCD	0...100% RH	–	4...20mA	–	■ 1201-6122-0200-100 513,38 €	
VFF-U						
U-Variante						
VFF-U	0...100% RH	–	0-10V	–	1201-6121-0000-100 462,39 €	
VFF-U LCD	0...100% RH	–	0-10V	–	■ 1201-6121-0200-100 513,38 €	
VFTF-I						
I-Variante						
VFTF-I	0...100% RH	–35...+75 °C –35...+35 °C 0...+50 °C 0...+80 °C	4...20mA	4...20mA	1201-6122-1000-100 466,54 €	
VFTF-I LCD	0...100% RH	(4x wie oben)	4...20mA	4...20mA	■ 1201-6122-1200-100 517,86 €	
VFTF-U						
U-Variante						
VFTF-U	0...100% RH	–35...+75 °C –35...+35 °C 0...+50 °C 0...+80 °C	0-10V	0-10V	1201-6121-1000-100 466,54 €	
VFTF-U LCD	0...100% RH	(4x wie oben)	0-10V	0-10V	■ 1201-6121-1200-100 517,86 €	
Optional:	Kabelanschluss mit M12-Steckverbinder nach DIN EN 61076-2-101				auf Anfrage	

Raum-Hygrothermostat, mechanisch, einstufig

Mechanischer Raumhygrothermostat **HYGRASREG® RHT** (Raumhygrostat und Temperaturregler, Bi-Metall), geeignet zur Regelung und Überwachung der relativen Feuchte (Be- und Entfeuchten) und der Temperatur in Büro- und Wohnräumen, Bädern, Wintergärten, Laboratorien, EDV-Räumen usw. Das Raumhygrothermostat RHT wird eingesetzt in staubfreier, schadstofffreier, nicht aggressiver Luft.

RHT



TECHNISCHE DATEN

HYGROSTAT

Schaltvermögen: (Kontaktbelastung)	24 ... 230 V AC > 24 V nur in trockenen Räumen nach VDE 0110 Entfeuchten: 5 (0,2) A, min. 100 mA Befeuchten: 3 (0,2) A, min. 100 mA
Einstellbereich:	35...100% RH
Kontakt:	2 Wechsler
Fühlerelement:	Kunststofffasern
Toleranz:	max. 3% RH
Schaltdifferenz:	ca. 4% RH
Gehäusetemperatur:	0...+60 °C

FUNKTION	Befeuchten: Klemmen 5 und 6 anschließen Entfeuchten: Klemmen 5 und 7 anschließen
-----------------	---

THERMOSTAT

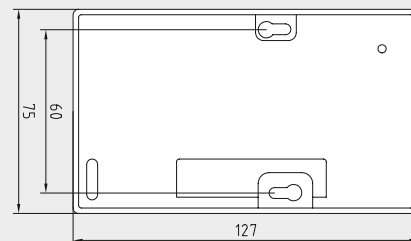
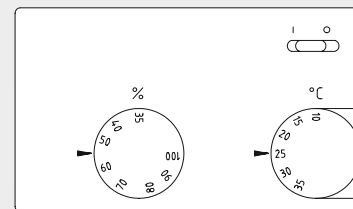
Schaltvermögen:	10 (4) A, 24 / 230V AC
Regelbereich:	+10...+35 °C
Kontakt:	1 Wechsler (potentialfrei)
Fühlerelement:	Bimetall, mit thermischer Rückführung
FUNKTION	Heizen: Klemmen 2 und 5 anschließen Kühlen: Klemmen 3 und 5 anschließen

Gehäuse:	Kunststoff, Werkstoff ABS, Farbe Reinweiß (ähnlich RAL 9010)
Abmaße:	127,5 x 75 x 28,6 mm
Montage:	Wandmontage oder auf UP-Dose, Ø 55 mm
elektrischer Anschluss:	0,14 - 2,5 mm ² , über Schraubklemmen
Schutzklasse:	II (nach EN 60 730)
Schutzart:	IP 30 (nach EN 60 529)
Normen:	CE-Konformität, EMV-Richtlinie 2014 / 30 / EU, Niederspannungsrichtlinie 2014 / 35 / EU

ZUBEHÖR	Bei Montage von Raumgehäusen auf UP-Dosen mit waagerechten Befestigungslöchern muss der Adapterrahmen ARA 1,7 E mitbestellt werden.
----------------	--

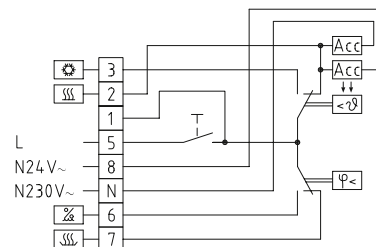
Maßzeichnung

RHT



Anschlussbild

RHT



HYGRASREG® RHT Raum-Hygrostat

Typ / WG02	Einstellbereich Feuchte	Stufen Temperatur	Ausstattung	Art.-Nr.	Preis
RHT				Außeneinstellung	
RHT-1	35...100% RH	+10...+35 °C	einstufig	Hauptschalter	1202-4010-0000-000 211,74 €
ZUBEHÖR					
ARA 1,7 E	Adapterrahmen für UP-Dosen			7100-0060-4000-000	7,06 €

Mechanischer Raumhygrostat **HYGRASREG® RH - 2** mit schaltendem Ausgang (mit einpoligem Mikroschalter, als 2-Punktregler mit Feuchtefühler), arbeitet ohne Fremdspannung, mit Feuchtemesselement aus stabilisiertem Kunststoffgewebe, wahlweise mit Sollwertsteller für die Schaltpunkteinstellung (Außen- oder Inneneinstellung), im formschönen Gehäuse aus Kunststoff, mit Schnappdeckel, Unterteil mit 4-Lochbefestigung, für Montage auf senkrecht oder waagrecht installierten UP-Dosen, mit Sollbruchstelle für Aufputzanschluss. Der RH - 2 ist geeignet zur Regelung, Steuerung oder Überwachung der relativen Luftfeuchte in Büro- und Wohnräumen, Bädern, Laboratorien, Schaltschränken, EDV- Räumen usw., als Min- oder Maxhygrostat. Er wird eingesetzt in staubfreier, schadstofffreier, nicht aggressiver Luft.

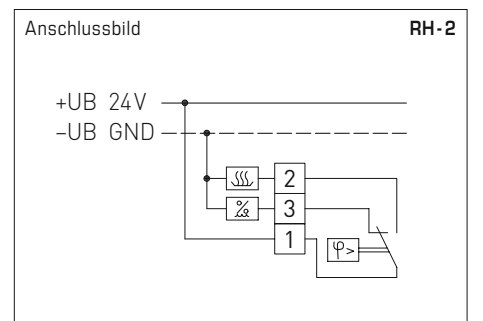
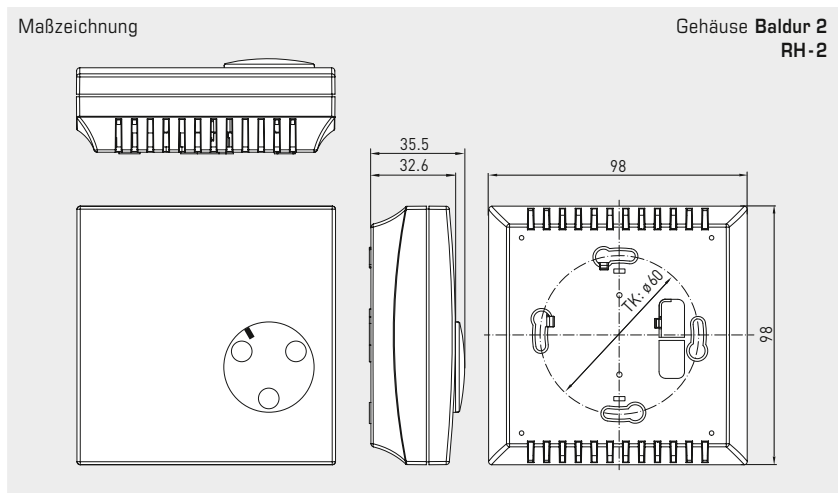
TECHNISCHE DATEN

Schaltvermögen: (Kontaktbelastung)	24 V AC/DC Entfeuchten: 5 (0,2) A, min. 100 mA Befeuchten: 3 (0,2) A, min. 100 mA
Einstellbereich:	25...95 % RH
Kontakt:	1 Wechsler
Fühlerelement:	Kunststofffasern
Schaltdifferenz:	ca. 4 % RH
Toleranz:	max. 3 % RH
Gehäusetemperatur:	0...+40 °C
Gehäuse:	Kunststoff, Werkstoff ABS, Farbe Reinweiß (ähnlich RAL 9010)
Abmaße:	98 x 98 x 39 mm (Baldur 2, mit Poti)
elektrischer Anschluss:	0,14 - 2,5 mm ² , über Schraubklemmen
Montage:	Wandmontage oder auf UP-Dose, Ø55 mm, Unterteil mit 4-Loch, für Befestigung auf senkrecht oder waagrecht installierten UP-Dosen für Kabeleinführung hinten, mit Sollbruchstelle für Kabeleinführung oben /unten bei AP
Schutzklasse:	III (nach EN 60 730)
Schutzart:	IP 30 (nach EN 60529)
Normen:	CE-Konformität, EMV-Richtlinie 2014 / 30 / EU, Niederspannungsrichtlinie 2014 / 35 / EU
FUNKTION	Befeuchten: Klemmen 1 und 3 anschließen Entfeuchten: Klemmen 1 und 2 anschließen

RH - 2
(mit Außen-
einstellung)



RH - 2U
(mit Innen-
einstellung)



HYGRASREG® RH - 2 Raum-Hygrostat, <i>Standard</i>						
Typ/WG01	Einstellbereich Feuchte	Hysteresse	Ausgang	Stufen	Art.-Nr.	Preis
RH - 2						Außeneinstellung
RH-2	25...95 % RH	ca. 4 % RH	1x Wechsler	einstufig	1202-40C0-0010-000	83,00 €
RH - 2 U						Inneneinstellung
RH-2 U	25...95 % RH	ca. 4 % RH	1x Wechsler	einstufig	1202-40C0-0020-000	85,53 €

Raum-Hygrothermostat bzw.
 Feuchte- und Temperaturfühler ($\pm 2,0\%$),
 elektronisch, zweistufig,
 mit stetigem / schaltenden Ausgang

Elektronischer Raum-Hygrostat und/oder Raum-Thermostat **HYGRASREG® RHT-30** mit einem stetigem und zwei schaltenden Ausgängen, einstellbaren Schaltschwellen, wahlweise mit/ ohne Display zur Anzeige der IST-Feuchte und/oder IST-Temperatur (Genauigkeitsklasse $\pm 2,0\%$ RH). Die Sollwerte können der relative Feuchte und/oder der Temperatur zugeordnet werden.

Er ist geeignet zur Regelung und Überwachung der relativen Feuchte (Be- und Entfeuchten) und/oder der Temperatur (Heizen und Kühlen), z.B. in Lüftungs- und Klimakanälen, Labors, Produktionsräumen, Klimaschränken, Schwimmbädern, Gewächshäusern usw., zum Steuern von Be- und Entfeuchtungseinrichtungen oder Heizungsregelung. Die Messumformer sind für die exakte Erfassung der Feuchte/ Temperatur bestimmt. Beim RHT-30 wird ein digitaler, langzeitstabiler Sensor als Messelement verwendet. Er wird eingesetzt in staubfreier, schadstofffreier, nicht aggressiver Luft.

TECHNISCHE DATEN

Spannungsversorgung:	24 V AC ($\pm 20\%$), 15...36 V DC
Lastwiderstand:	$R_L > 5\text{ k}\Omega$
Leistungsaufnahme:	$< 1,5\text{ VA} / 24\text{ V DC}$, $< 3,5\text{ VA} / 24\text{ V AC}$
Sensor:	digitaler Feuchtesensor mit integriertem Temperatursensor , kleine Hysterese, hohe Langzeitstabilität
Einstellbereich:	5...95 % RH (Feuchte) +5...+45 °C (Temperatur) (Schaltstufen 1 und 2 sind separat einstellbar)
Schaltdifferenz:	Mode 1: beide Schaltstufen beliebig einstellbar (rel. Feuchte) Mode 2: 5 % zwischen beiden Schaltstufen (rel. Feuchte) Mode 3: beide Schaltstufen beliebig einstellbar (Temperatur) Mode 4: Schaltstufe 1 (Temperatur), Schaltstufe 2 (rel. Feuchte) (über DIP-Schalter einstellbar)
Ausgang:	als potentialfreier Umschalter (2x Wechsler 24 V, 1A ohmsche Last, getrennt einstellbar, 1x 0 - 10 V)
Abweichung Feuchte:	typisch $\pm 2,0\%$ (20...80 % RH) bei +25 °C, sonst $\pm 3,0\%$
Abweichung Temperatur:	typisch $\pm 0,2\text{ K}$ bei +25 °C
Umgebungstemperatur:	Lagerung -35...+85 °C; Betrieb -30...+70 °C, nicht kondensierend
Langzeitstabilität:	$\pm 1\%$ / Jahr
Gehäuse:	Kunststoff, Werkstoff ABS, Farbe Reinweiß (ähnlich RAL9010)
Abmaße Gehäuse:	98 x 98 x 35 mm (Baldur2)
Montage:	Wandmontage oder auf UP-Dose, $\varnothing 55\text{ mm}$, Unterteil mit 4-Loch, für Befestigung auf senkrecht oder waagrecht installierten UP-Dosen für Kabeleinführung hinten, mit Sollbruchstelle für Kabeleinführung oben/unten bei AP
Schutzklasse:	III (nach EN 60 730)
Schutzart:	IP30 (nach EN 60 529)
elektrischer Anschluss:	0,14 - 1,5 mm ² , über Schraubklemmen
Normen:	CE-Konformität, EMV-Richtlinie 2014 / 30 / EU
Optional:	Display mit Beleuchtung , zweizeilig, Ausschnitt ca. 36 x 15 mm (B x H), zur Anzeige der IST-Feuchte und/oder IST-Temperatur bzw. zur Einstellung der Sollwerte

FUNKTION

Befeuchten / Heizen:	1. Stufe: Kontakte 11 - 12 verdrahten. Wird die Schaltschwelle S1 um mehr als 3 % RH / 1 K (Hysterese) unterschritten, wird der Wechselkontakt auf 11 - 12 umgeschaltet. 2. Stufe: Kontakte 21 - 22 verdrahten. Wird die Schaltschwelle S2 um mehr als 3 % RH / 1 K (Hysterese) unterschritten, wird der Wechselkontakt auf 21 - 22 umgeschaltet. Klemme 2: Ausgang relative Feuchte / Temperatur
Entfeuchten / Kühlen:	1. Stufe: Kontakte 11 - 13 verdrahten. Beim Überschreiten der eingestellten Schaltschwelle S1 wird der Wechselkontakt umgeschaltet auf 11 - 13. 2. Stufe: Kontakte 21 - 23 verdrahten. Beim Überschreiten der eingestellten Schaltschwelle S2 wird der Wechselkontakt umgeschaltet auf 21 - 23. Klemme 2: Ausgang relative Feuchte / Temperatur

Im Display wird in der **1. Zeile** die **IST-Feuchte** in % RH und die **IST-Temperatur** in °C angezeigt. Die Anzeigen der IST-Werte wechseln im 3-Sekunden-Rhythmus. Die Auflösung beträgt 1/10 % RH bzw. 1/10 °C.

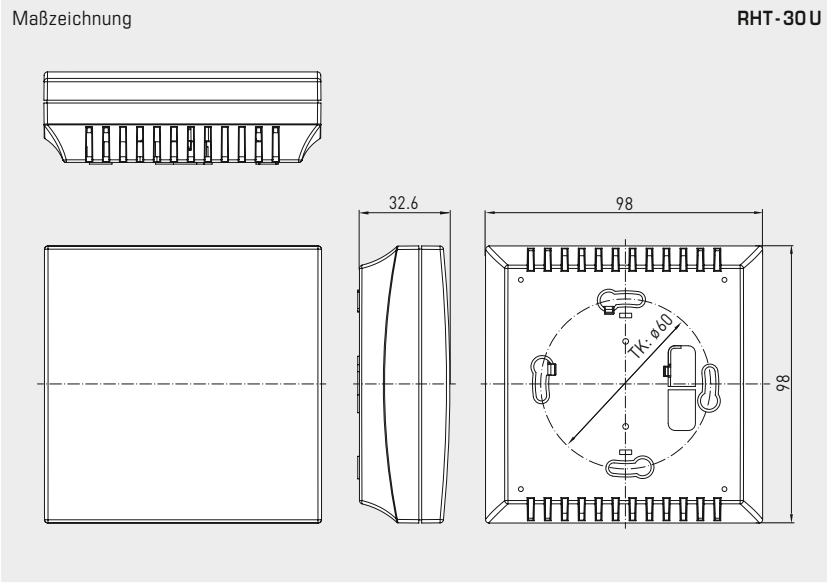
In der **2. Zeile** ist die Information zum **Schaltzustand des Relais** (als Kreis) sichtbar, sowie die Anzeige zum **Schaltwert** in % RH bzw. °C (einstellbar über das Set-Potentiometer). Die Anzeigen der Schaltschwellen des ersten und zweiten Relais wechseln im 20-Sekunden-Rhythmus.

Zur besseren Ablesbarkeit ist eine Hintergrundbeleuchtung vorhanden.

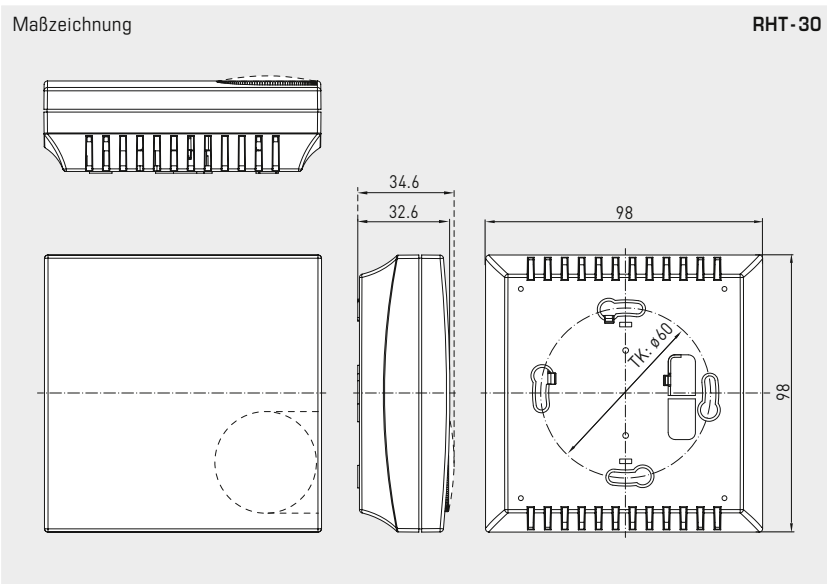




Raum-Hygrothermostat bzw.
Feuchte- und Temperaturfühler ($\pm 2,0\%$),
elektronisch, zweistufig,
mit stetigem / schaltenden Ausgang



RHT-30U
mit Inneneinstellung



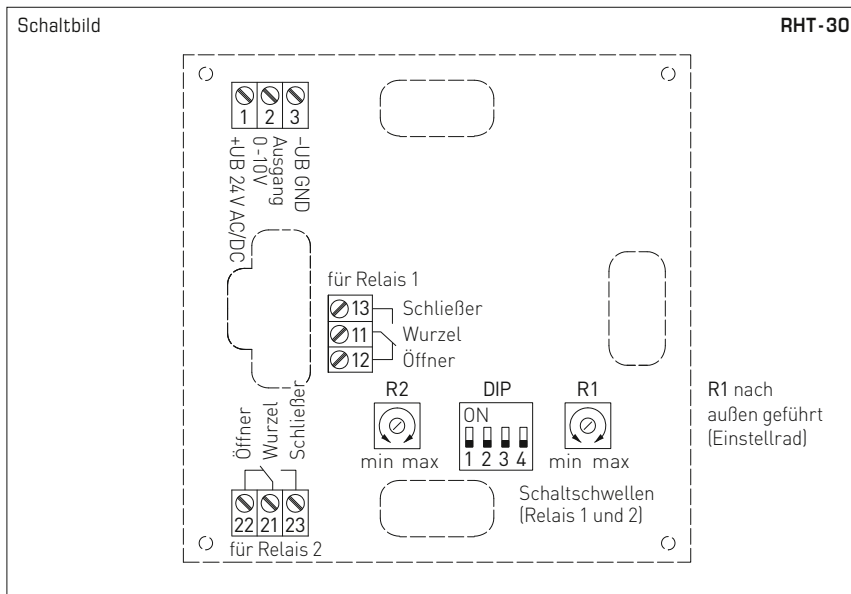
RHT-30



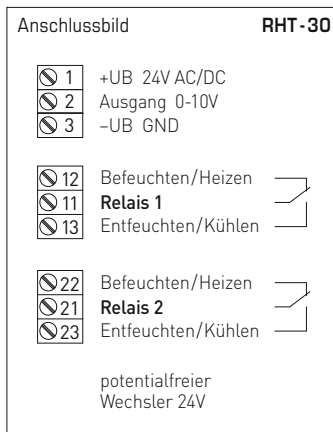
RHT-30
mit Display



Raum-Hygrothermostat bzw.
Feuchte- und Temperaturfühler (± 2,0%),
elektronisch, zweistufig,
mit stetigem / schaltenden Ausgang

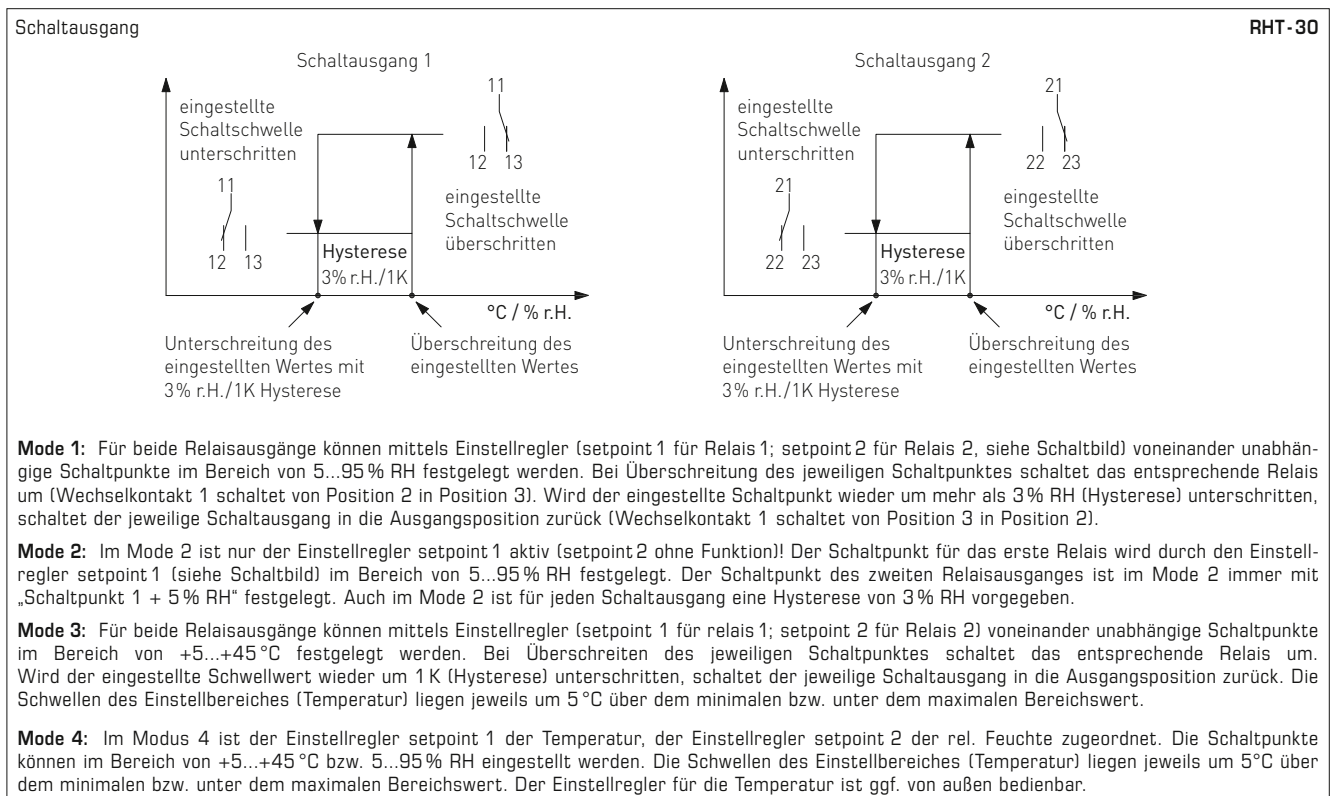


DIP-Schalter	RHT - 30	
Funktionsmodus	DIP 1	DIP 2
Mode 1 (2x 5...95%RH) (default)	OFF	OFF
Mode 2 (5...95%RH + 5%RH)	ON	OFF
Mode 3 (2x +5...+45°C)	OFF	ON
Mode 4 (5...95%RH/+5...+45°C)	ON	ON
Ausgang	DIP 3	
Temperatur	ON	
relative Feuchte (default)	OFF	
Hintergrundbeleuchtung	DIP 4	
aktiviert	ON	
deaktiviert (default)	OFF	



Versorgung	AC	DC
→ 1	24V~	24V DC
→ 3	0V	GND

12 (A1) →	Relais 1	Öffnerkontakt
11 (W1) →	Relais 1	Wechselkontakt
13 (B1) →	Relais 1	Schließerkontakt
22 (A2) →	Relais 2	Öffnerkontakt
21 (W2) →	Relais 2	Wechselkontakt
23 (B2) →	Relais 2	Schließerkontakt





RHT-30
mit Display

Feuchtetabelle
MB: 0...100% RH

% RH	U _A [V]	% RH	U _A [V]
0	0	50	5,0
5	0,5	55	5,5
10	1,0	60	6,0
15	1,5	65	6,5
20	2,0	70	7,0
25	2,5	75	7,5
30	3,0	80	8,0
35	3,5	85	8,5
40	4,0	90	9,0
45	4,5	95	9,5
Fortsetzung siehe rechts ...		100	10,0

Temperaturtabelle
MB: 0...+50 °C

°C	U _A [V]
0	0,0
5	1,0
10	2,0
15	3,0
20	4,0
25	5,0
30	6,0
35	7,0
40	8,0
45	9,0
50	10,0



HYGRASREG® RHT - 30 Raum-Hygrothermostat bzw. Feuchte- und Temperaturfühler ($\pm 2,0\%$)

Typ/WG02	Einstellbereich		Ausgang	Stufen	Display	Art.-Nr.	Preis
	Feuchte	Temperatur					
RHT-30	Außeneinstellung						
RHT-30W	5...95% RH	+5...+45 °C	2x Wechsler, 1x 0-10V	zweistufig		1202-4077-1011-200	184,72 €
RHT-30W LCD	5...95% RH	+5...+45 °C	2x Wechsler, 1x 0-10V	zweistufig	■	1202-4077-1211-200	198,00 €
RHT-30-U	Inneneinstellung						
RHT-30W U	5...95% RH	+5...+45 °C	2x Wechsler, 1x 0-10V	zweistufig		1202-4077-1021-200	182,05 €

**Aufputz-Hygrostat und Feuchtefühler ($\pm 2,0\%$),
elektronisch, einstufig,
mit schaltenden Ausgang**

Elektronischer Hygrostat und Feuchtefühler **HYGRASREG® AH-40** mit einem schaltenden Ausgang, einstellbarer Schaltschwelle und Display zur Anzeige der IST-Feuchte (Genauigkeitsklasse $\pm 2,0\%$ RH) bzw. zur Einstellung der Soll-Feuchte.

Er ist geeignet zur Regelung und Überwachung der relativen Luftfeuchte, z.B. in Labors, Produktionsräumen, Klimaschränken, Schwimmbädern, Gewächshäusern usw., zum Steuern von Be- und Entfeuchtungseinrichtungen. Die Messumformer sind für die exakte Erfassung der Feuchte bestimmt. Beim AH-40 wird ein digitaler, langzeitstabiler Sensor als Messelement für die Feuchtemessung verwendet. Er wird eingesetzt in staubfreier, schadstofffreier, nicht aggressiver Luft.

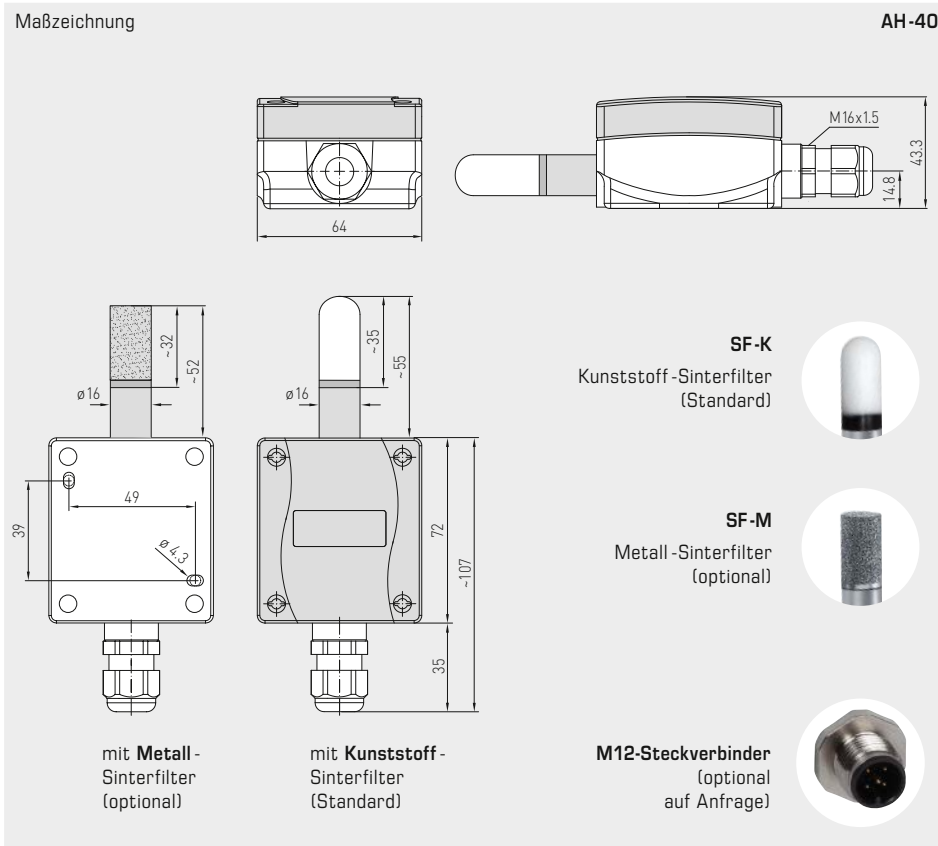
AH-40
mit Display und
Metall-Sinterfilter
(optional)



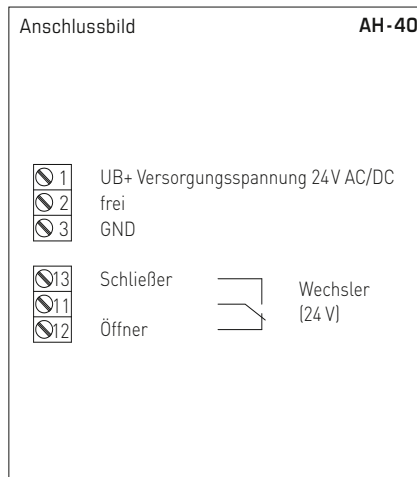
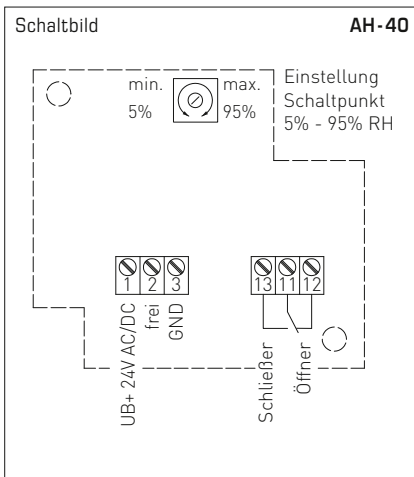
TECHNISCHE DATEN

Spannungsversorgung:	24 V AC ($\pm 20\%$) 15...36 V DC
Leistungsaufnahme:	< 1,1 VA / 24 V DC; < 2,2 VA / 24 V AC
Sensoren:	digitaler Feuchtesensor , kleine Hysterese, hohe Langzeitstabilität
Sensorschutz:	Kunststoff-Sinterfilter , \varnothing 16 mm, L = 35 mm, austauschbar (optional Metall-Sinterfilter , \varnothing 16 mm, L = 32 mm)
Einstellbereich:	5...95 % RH
Ausgang:	potentialfreier Wechsler (24 V), 1A ohmsche Last
Abweichung Feuchte:	typisch $\pm 2,0\%$ (20...80 % RH) bei +25 °C, sonst $\pm 3,0\%$
Umgebungstemperatur:	Lagerung -35...+85 °C; Betrieb -30...+75 °C, nicht kondensierend
Langzeitstabilität:	$\pm 1\%$ / Jahr
Gehäuse:	Kunststoff, UV-beständig, Werkstoff Polyamid, 30 % glaskugelverstärkt, mit Schnellverschlussschrauben (Schlitz / Kreuzschlitz-Kombination), Farbe Verkehrsweiß (ähnlich RAL 9016), Deckel für Display ist transparent!
Abmaße Gehäuse:	72 x 64 x 43,3 mm (Tyr 1 mit Display)
elektrischer Anschluss:	0,14 - 1,5 mm ² , über Schraubklemmen
Kabelanschluss:	Kabelverschraubung aus Kunststoff (M 16 x 1,5; mit Zugentlastung, auswechselbar, max. Innendurchmesser 10,4 mm) oder M12-Steckverbinder nach DIN EN 61076-2-101 (optional auf Anfrage)
Schutzrohr:	aus Edelstahl V2A (1.4301), $\varnothing=16$ mm, NL = 55 mm
Prozessanschluss:	mittels Schrauben
Schutzklasse:	III (nach EN 60 730)
Schutzart:	IP65 (nach EN 60 529) Gehäuse geprüft, TÜV SÜD, Bericht Nr. 713139052 (Tyr 1)
Normen:	CE-Konformität, elektromagnetische Verträglichkeit nach EN 61326, EMV-Richtlinie 2014/30/EU
Display:	Display mit Beleuchtung , zweizeilig, Ausschnitt ca. 36x15 mm (B x H), zur Anzeige der IST-Feuchte bzw. zur Einstellung der Soll-Feuchte
Anzeige:	Im Display wird in der ersten Zeile die relative Feuchte angezeigt. In der zweiten Zeile ist links die Information zum Schaltzustand der Relais (als Kreis) sichtbar, sowie rechts der jeweilige Schaltwert in % RH (einstellbar über die entsprechenden Potentiometer). ○ Kreis, leer = Relais im Ruhezustand ● Kreis, voll = Relais angezogen
FUNKTION	IST-Feuchte < Schaltwert Kontakt 11-12 geschlossen (LED OFF) IST-Feuchte > Schaltwert Kontakt 11-13 geschlossen (LED ON)





AH-40
mit Display und
Kunststoff-Sinterfilter
(Standard)



HYGRASREG® AH - 40 Aufputz-Hygrostat und Feuchtefühler ($\pm 2,0\%$), <i>Premium</i>						
Typ/WG01	Einstellbereich Feuchte	Ausgang	Stufen	Display	Art.-Nr.	Preis
AH-40-U						
AH-40W LCD	5...95% RH	1 x Wechsler	einstufig	■	1202-1065-0221-000	181,41 €
Optional:	Kabelanschluss mit M12-Steckverbinder nach DIN EN 61076-2-101				auf Anfrage	
ZUBEHÖR						
SF-M	Metall-Sinterfilter , Ø 16 mm, L = 32 mm, austauschbar, aus Edelstahl V4A (1.4404)				7000-0050-2200-100	42,33 €

**Aufputz-Hygrothermostat bzw.
Feuchte- und Temperaturfühler ($\pm 2,0\%$),
elektronisch, zweistufig, mit Mehrbereichumschaltung
und stetigem / schaltenden Ausgang**

Elektronischer Aufputz-Hygrostat und/oder Aufputz-Thermostat **HYGRASREG® AHT-30** mit einem stetigem und zwei schaltenden Ausgängen, einstellbaren Schaltschwellen und Display zur Anzeige der IST-Feuchte und/oder IST-Temperatur (Genauigkeitsklasse $\pm 2,0\%$ RH). Die Sollwerte können der relative Feuchte und/oder der Temperatur zugeordnet werden.

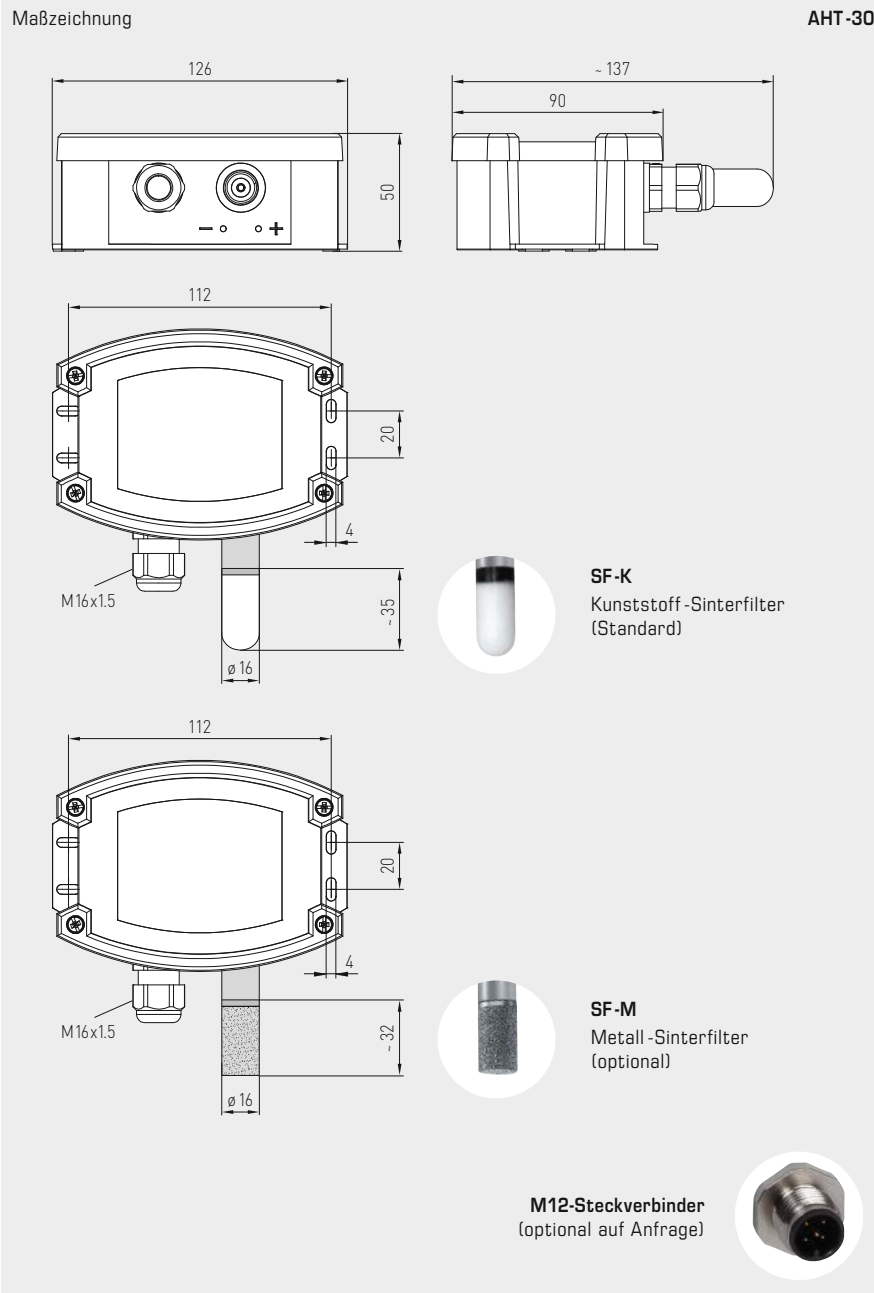
Er ist geeignet zur Regelung und Überwachung der relativen Feuchte (Be- und Entfeuchten) und/oder der Temperatur (Heizen und Kühlen), z.B. in Labors, Produktionsräumen, Klimaschränken, Schwimmbädern, Gewächshäusern usw., zum Steuern von Be- und Entfeuchtungseinrichtungen oder Heizungsregelung. Die Messumformer sind für die exakte Erfassung der Feuchte/Temperatur bestimmt. Beim AHT-30 wird ein digitaler, langzeitstabiler Sensor als Messelement verwendet. Er wird eingesetzt in staubfreier, schadstofffreier, nicht aggressiver Luft.

TECHNISCHE DATEN

Spannungsversorgung:	24 V AC / DC ($\pm 20\%$)
Leistungsaufnahme:	< 1,5 VA / 24 V DC, < 3,5 VA / 24 V AC
Sensor:	digitaler Feuchtesensor mit integriertem Temperatursensor , kleine Hysterese, hohe Langzeitstabilität
Sensorschutz:	Kunststoff-Sinterfilter , \varnothing 16 mm, L = 35 mm, austauschbar (optional Metall-Sinterfilter , \varnothing 16 mm, L = 32 mm)
Einstellbereich:	5...95% RH (Feuchte) Mehrbereichumschaltung mit 4 umschaltbaren Messbereichen (siehe Tabelle) -35...+35 °C; -35...+75 °C; 0...+50 °C; 0...+80 °C (Temperatur) (Schaltstufen 1 und 2 sind separat einstellbar)
Schalt Differenz:	Mode 1: beide Schaltstufen beliebig einstellbar (rel. Feuchte) Mode 2: 5% zwischen beiden Schaltstufen (rel. Feuchte) Mode 3: beide Schaltstufen beliebig einstellbar (Temperatur) Mode 4: Schaltstufe 1 (Temperatur), Schaltstufe 2 (rel. Feuchte) (über DIP-Schalter einstellbar)
Ausgang:	als potentialfreier Umschalter (2 x Wechsler 24 V, 1 A ohmsche Last, getrennt einstellbar, 2x 0 - 10 V bei U-Variante oder 4...20 mA bei I-Variante)
Abweichung Feuchte:	typisch $\pm 2,0\%$ (20...80% RH) bei +25 °C, sonst $\pm 3,0\%$
Abweichung Temperatur:	typisch $\pm 0,4$ K bei +25 °C
Umgebungstemperatur:	Lagerung -35...+85 °C; Betrieb -30...+75 °C, nicht kondensierend
Langzeitstabilität:	$\pm 1\%$ / Jahr
Gehäuse:	Kunststoff, UV-beständig, Werkstoff Polyamid, 30% glaskugelverstärkt, mit Schnellverschlusschrauben (Schlitz / Kreuzschlitz-Kombination), Farbe Verkehrsweiß (ähnlich RAL 9016), Deckel für Display ist transparent!
Abmaße Gehäuse:	126 x 90 x 50 mm (Tyr 2)
Kabelanschluss:	Kabelverschraubung aus Kunststoff (M 16 x 1,5; mit Zugentlastung, auswechselbar, max. Innendurchmesser 10,4 mm) oder M12-Steckverbinder nach DIN EN 61076-2-101 (optional auf Anfrage)
Schutzrohr:	aus Edelstahl V2A (1.4301), \varnothing 16 mm, NL = 55 mm (siehe Maßzeichnung)
Schutzklasse:	III (nach EN 60 730)
Schutzart:	IP 65 (nach EN 60 529)
elektrischer Anschluss:	0,14 - 1,5 mm ² , über Schraubklemmen
Normen:	CE-Konformität, EMV-Richtlinie 2014 / 30 / EU
Display:	Display mit Beleuchtung , dreizeilig, Ausschnitt ca. 70 x 40 mm (B x H) zur Anzeige der IST-Feuchte und/oder IST-Temperatur bzw. zur Einstellung der Sollwerte

FUNKTION

Befeuchten / Heizen:	1. Stufe: Kontakte 11 - 12 verdrahten. Wird die Schaltschwelle S1 um mehr als 3% RH / 1 K (Hysterese) unterschritten, wird der Wechselkontakt auf 11 - 12 umgeschaltet. 2. Stufe: Kontakte 21 - 22 verdrahten. Wird die Schaltschwelle S2 um mehr als 3% RH / 1 K (Hysterese) unterschritten, wird der Wechselkontakt auf 21 - 22 umgeschaltet. Klemme 2: Ausgang relative Feuchte / Klemme 3: Ausgang Temperatur
Entfeuchten / Kühlen:	1. Stufe: Kontakte 11 - 13 verdrahten. Beim Überschreiten der eingestellten Schaltschwelle S1 wird der Wechselkontakt umgeschaltet auf 11 - 13. 2. Stufe: Kontakte 21 - 23 verdrahten. Beim Überschreiten der eingestellten Schaltschwelle S2 wird der Wechselkontakt umgeschaltet auf 21 - 23. Klemme 2: Ausgang relative Feuchte / Klemme 3: Ausgang Temperatur



AHT-30 mit Display und Kunststoff-Sinterfilter (Standard)



AHT-30 mit Display und Metall-Sinterfilter (optional)



WS-03
Wetter- und Sonnenschutz
(optional)



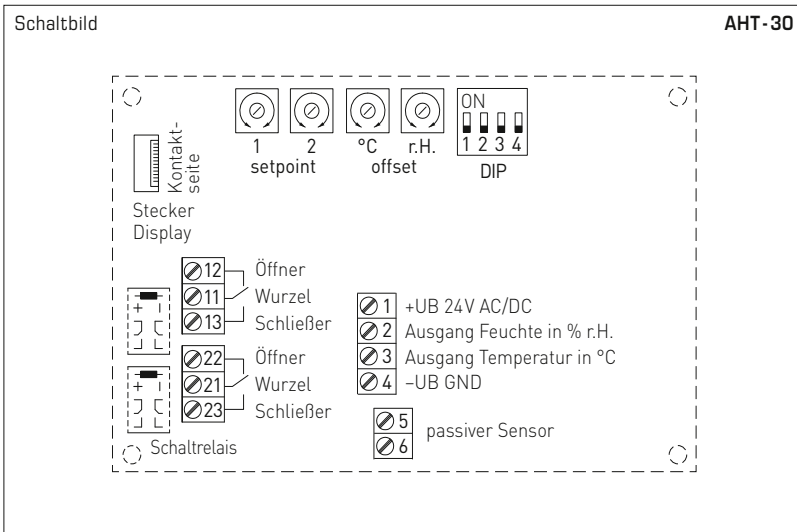
Anzeige Display

Im Display wird in der **1. Zeile** die **IST-Feuchte** in % RH und die **IST-Temperatur** in °C angezeigt. Die Anzeigen der IST-Werte wechseln im 3-Sekunden-Rhythmus. Die Auflösung beträgt 1/10 % RH bzw. 1/10 °C.

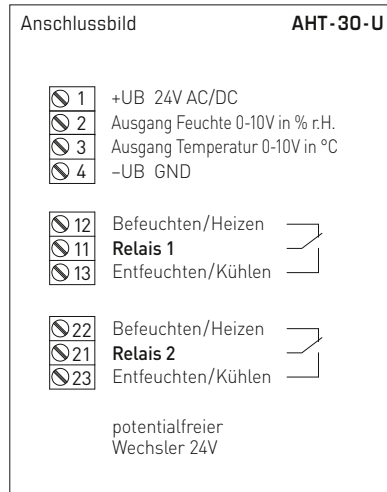
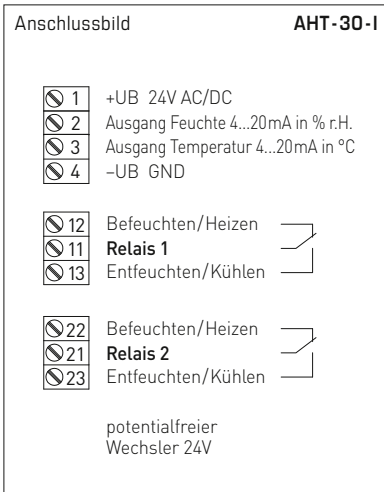
In der **3. Zeile** ist links die Information zum **Schaltzustand des Relais 1 und 2** (als Kreise) sichtbar, sowie rechts die Anzeige zu den **Schaltwerten des Relais 1 und 2** in % RH bzw. °C (einstellbar über das entsprechende Set-Potentiometer). Der jeweilige Messwertbezug (relative Feuchte bzw. Temperatur) richtet sich nach dem eingestellten Modus.

Zur besseren Ablesbarkeit ist eine Hintergrundbeleuchtung vorhanden.

Aufputz-Hygrothermostat bzw. Feuchte- und Temperaturfühler ($\pm 2,0\%$), elektronisch, zweistufig, mit Mehrbereichumschaltung und stetigem/schaltenden Ausgang



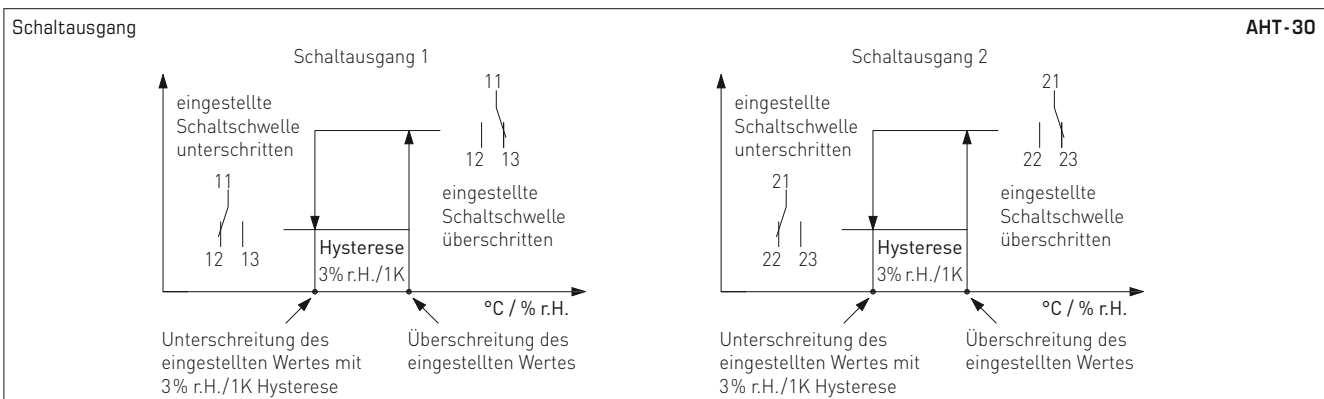
DIP-Schalter	AHT-30	
Funktionsmodus	DIP 1	DIP 2
Mode 1 (2x 5...95% RH) (default)	OFF	OFF
Mode 2 (5...95% RH + 5% RH)	ON	OFF
Mode 3 (2x -35...+80 °C)	OFF	ON
Mode 4 (5...95% RH / -35...+80 °C)	ON	ON
Temperaturbereich	DIP 3	DIP 4
-35...+35 °C	OFF	OFF
0...+80 °C	ON	OFF
0...+50 °C (default)	OFF	ON
-35...+75 °C	ON	ON



Versorgung	AC	DC
→ 1	24 V~	24 V DC
→ 4	0V	GND

12 (A1) →	Relais 1	Öffnerkontakt
11 (W1) →	Relais 1	Wechselkontakt
13 (B1) →	Relais 1	Schließerkontakt

22 (A2) →	Relais 2	Öffnerkontakt
21 (W2) →	Relais 2	Wechselkontakt
23 (B2) →	Relais 2	Schließerkontakt



Mode 1: Für beide Relaisausgänge können mittels Einstellregler (setpoint 1 für Relais 1; setpoint 2 für Relais 2, siehe Schaltbild) voneinander unabhängige Schaltpunkte im Bereich von 5...95% RH festgelegt werden. Bei Überschreitung des jeweiligen Schaltpunktes schaltet das entsprechende Relais um (Wechselkontakt 1 schaltet von Position 2 in Position 3). Wird der eingestellte Schaltpunkt wieder um mehr als 3% RH (Hysterese) unterschritten, schaltet der jeweilige Schaltausgang in die Ausgangsposition zurück (Wechselkontakt 1 schaltet von Position 3 in Position 2).

Mode 2: Im Mode 2 ist nur der Einstellregler setpoint 1 aktiv (setpoint 2 ohne Funktion)! Der Schaltpunkt für das erste Relais wird durch den Einstellregler setpoint 1 (siehe Schaltbild) im Bereich von 5...95% RH festgelegt. Der Schaltpunkt des zweiten Relaisausganges ist im Mode 2 immer mit „Schaltpunkt 1 + 5% RH“ festgelegt. Auch im Mode 2 ist für jeden Schaltausgang eine Hysterese von 3% RH vorgegeben.

Mode 3: Für beide Relaisausgänge können mittels Einstellregler (setpoint 1 für Relais 1; setpoint 2 für Relais 2) voneinander unabhängige Schaltpunkte innerhalb des Temperaturbereichs (über DIP-Schalter wählbar) festgelegt werden. Bei Überschreiten des jeweiligen Schaltpunktes schaltet das entsprechende Relais um. Wird der eingestellte Schwellwert wieder um 1K (Hysterese) unterschritten, schaltet der jeweilige Schaltausgang in die Ausgangsposition zurück. Die Schwellen des Einstellbereiches (Temperatur) liegen jeweils um 5 °C über dem minimalen bzw. unter dem maximalen Bereichswert.

Mode 4: Im Modus 4 ist der Einstellregler setpoint 1 der Temperatur, der Einstellregler setpoint 2 der relativen Feuchte zugeordnet. Die Schaltpunkte können innerhalb des Temperaturbereichs (über DIP-Schalter wählbar) bzw. von 5...95% RH (Feuchte) eingestellt werden. Die Schwellen des Einstellbereiches (Temperatur) liegen jeweils um 5 °C über dem minimalen bzw. unter dem maximalen Bereichswert.



AHT-30 mit Display



Temperaturtabelle
MB: -35...+75 °C

°C	U _A [V]	I _A [mA]
-35	0,0	4,0
-30	0,5	4,7
-25	0,9	5,5
-20	1,4	6,2
-15	1,8	6,9
-10	2,3	7,6
-5	2,7	8,4
0	3,2	9,1
5	3,6	9,8
10	4,1	10,5
15	4,5	11,3
20	5,0	12,0
25	5,5	12,7
30	5,9	13,5
35	6,4	14,2
40	6,8	14,9
45	7,3	15,6
50	7,7	16,4
55	8,2	17,1
60	8,6	17,8
65	9,1	18,5
70	9,5	19,2
75	10,0	20,0

Temperaturtabelle
MB: -35...+35 °C

°C	U _A [V]	I _A [mA]
-35	0,0	4,0
-30	0,7	5,1
-25	1,4	6,3
-20	2,1	7,4
-15	2,9	8,6
-10	3,6	9,7
-5	4,3	10,9
0	5,0	12,0
5	5,7	13,1
10	6,4	14,3
15	7,1	15,4
20	7,9	16,6
25	8,6	17,7
30	9,3	18,9
35	10,0	20,0

Temperaturtabelle
MB: 0...+50 °C

°C	U _A [V]	I _A [mA]
0	0,0	4,0
5	1,0	5,6
10	2,0	7,2
15	3,0	8,8
20	4,0	10,4
25	5,0	12,0
30	6,0	13,6
35	7,0	15,2
40	8,0	16,8
45	9,0	18,4
50	10,0	20,0

Temperaturtabelle
MB: 0...+80 °C

°C	U _A [V]	I _A [mA]
0	0,0	4,0
5	0,6	5,0
10	1,3	6,0
15	1,9	7,0
20	2,5	8,0
25	3,1	9,0
30	3,8	10,0
35	4,4	11,0
40	5,0	12,0
45	5,6	13,0
50	6,3	14,0
55	6,9	15,0
60	7,5	16,0
65	8,1	17,0
70	8,8	18,0
75	9,4	19,0
80	10,0	20,0

Feuchtetabelle
MB: 0...100 % RH

% RH	U _A [V]	I _A [mA]
0	0,0	4,0
5	0,5	4,8
10	1,0	5,6
15	1,5	6,4
20	2,0	7,2
25	2,5	8,0
30	3,0	8,8
35	3,5	9,6
40	4,0	10,4
45	4,5	11,2
50	5,0	12,0
55	5,5	12,8
60	6,0	13,6
65	6,5	14,4
70	7,0	15,2
75	7,5	16,0
80	8,0	16,8
85	8,5	17,6
90	9,0	18,4
95	9,5	19,2
100	10,0	20,0

HYGRASREG® AHT - 30 Aufputz-Hygrothermostat bzw. Feuchte- und Temperaturfühler ($\pm 2,0\%$), <i>Deluxe</i>							
Typ/WG02	Einstellbereich		Ausgang	Stufen	Display	Art.-Nr.	Preis
	Feuchte	Temperatur					
AHT-30-I I-Variante							
AHT-30W-I LCD	5...95 % RH	-35...+75 °C -35...+35 °C 0...+50 °C 0...+80 °C	2 x Wechsler, 2x 4...20 mA	zweistufig	■	1202-7127-2421-000	235,82 €
AHT-30-U U-Variante							
AHT-30W-U LCD	5...95 % RH	-35...+75 °C -35...+35 °C 0...+50 °C 0...+80 °C	2 x Wechsler, 2x 0-10 V	zweistufig	■	1202-7127-1421-000	235,82 €
Optional:	Kabelanschluss mit M12-Steckverbinder nach DIN EN 61076-2-101					auf Anfrage	
ZUBEHÖR							
SF-M	Metall-Sinterfilter, Ø 16 mm, L = 32 mm, austauschbar, aus Edelstahl V4A (1.4404)					7000-0050-2200-100	42,33 €
WS-03	Wetter- und Sonnenschutz, 200 x 180 x 150 mm, aus Edelstahl V2A (1.4301)					7100-0040-6000-000	44,74 €

**Kanal-Hygrostat,
inkl. Montageflansch, mechanisch, einstufig,
mit schaltendem Ausgang**

Mechanischer Kanalhygrostat **HYGRASREG® KH-10** mit schaltendem Ausgang, als einstufiger Hygrostat. Er arbeitet ohne Fremdspannung, ist geeignet zur Regelung und Überwachung der relativen Luftfeuchte in Lüftungs- und Klimakanälen, Labors, Produktionsräumen, Klimaschränken, Schwimmbädern, Gewächshäusern usw., zum Steuern von Be- und Entfeuchtungseinrichtungen, als Feuchteregler, als Minimalwächter- oder Maxhygrostat. Der KH-10 wird eingesetzt in staubfreier, schadstofffreier, nicht aggressiver Luft.

KH-10-U
(mit Innen-einstellung)

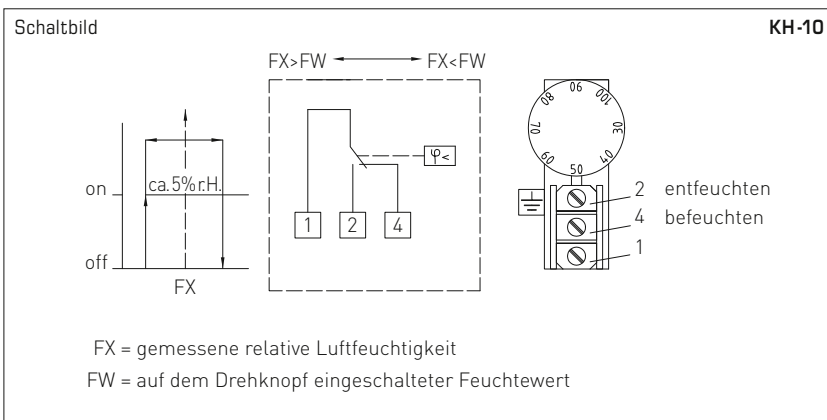


TECHNISCHE DATEN

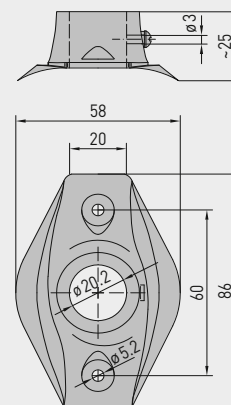
Schaltvermögen: (Kontaktbelastung)	15 (2) A; 24...250 V AC, min. 100 mA > 24 V nur in trockenen Räumen nach VDE 0110
Einstellbereich:	35...100 % RH
Kontakt:	staubgekapselter Mikroschalter als einpoliger, potentialfreier Umschalter (Wechsler) (optional auch vergoldet)
Gehäuse:	Kunststoff, UV-beständig, Werkstoff Polyamid, 30 % glaskugelverstärkt, Farbe Verkehrsweiß (ähnlich RAL 9016)
Abmaße Gehäuse:	108 x 70 x 73,5 mm (Thor 2)
Kabelanschluss:	Kabelverschraubung aus Kunststoff (M20 x 1,5; mit Zugentlastung, auswechselbar, Innendurchmesser 8 - 13 mm)
Umgebungstemperatur:	0...+60 °C
Schaltdifferenz:	ca. 3...6 % RH
Messgenauigkeit:	typisch ± 4 % RH
Messmedium:	Luft, drucklos, nicht aggressiv
mittlerer Temperaturkoeffizient:	0,2 % / K; bei +20 °C und 50 % RH
Strömungsgeschwindigkeit:	max. 8 m / s
Fühlerhülse:	aus Messing vernickelt, Ø 20 mm, NL = 223 mm
elektrischer Anschluss:	0,14 - 1,5 mm ² , über Schraubklemmen
Schutzklasse:	I (nach EN 60 730)
Schutzart:	IP 65 (nach EN 60 529)
Normen:	CE-Konformität, EMV-Richtlinie 2014 / 30 / EU, Niederspannungsrichtlinie 2014 / 35 / EU

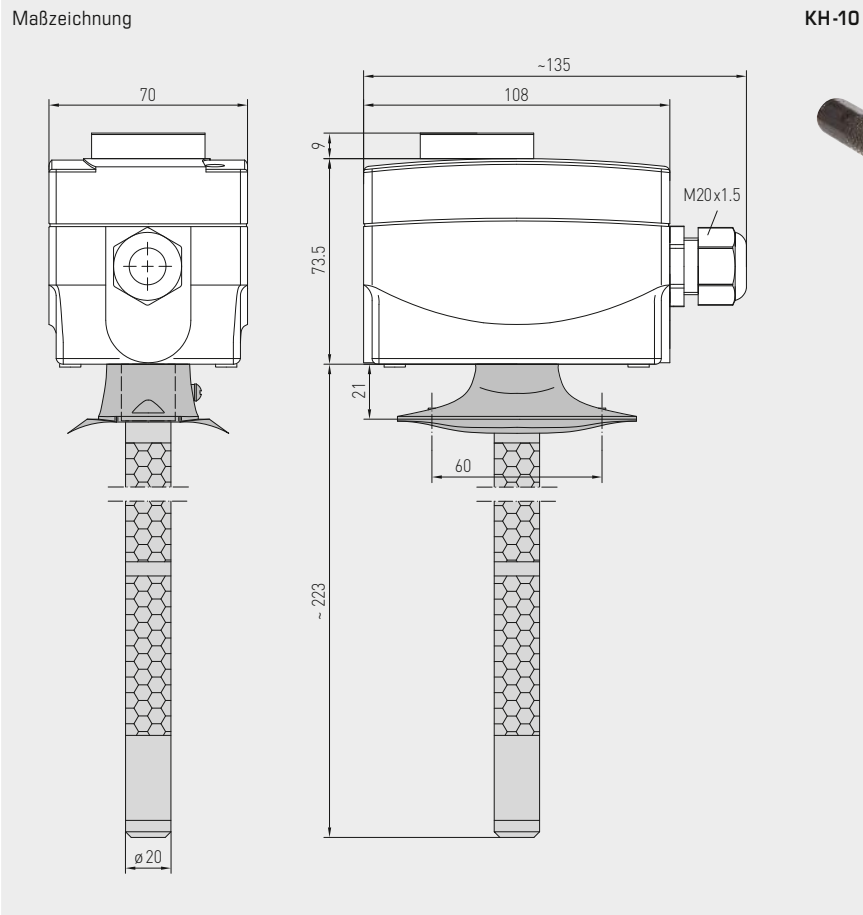
FUNKTION

Befeuchten:	Kontakte 1 - 4 verdrahten. Die Schaltpunkte EIN / AUS liegen ca. 2,5 % RH oberhalb und unterhalb des gewählten Wertes.
Entfeuchten:	Kontakte 1 - 2 verdrahten. Die Schaltpunkte EIN / AUS liegen ca. 2,5 % RH oberhalb und unterhalb des gewählten Wertes.



Maßzeichnung **MF-20-K**





KH-10
(mit Außen-
einstellung)



MF-20-K
Montageflansch
aus Kunststoff



HYGRASREG® KH-10 Kanal-Hygrostat, mechanisch, <i>Standard</i>					
Typ/WG01	Einstellbereich Feuchte	Stufen	Ausstattung	Art.-Nr.	Preis
KH-10				Außeneinstellung	
KH-10	35...100% RH	einstufig	–	1202-3012-0010-000	229,36 €
KH-10-U				Inneneinstellung	
KH-10 U	35...100% RH	einstufig	Sollwertesteller verdeckt	1202-3012-0020-000	226,93 €
ZUBEHÖR					
MF-20-K	Montageflansch für KH aus Kunststoff zur Kanal-Montage (im Lieferumfang enthalten)			7100-0030-4000-000	9,56 €
WH-20	Wandhalter für KH zur Aufputz-Montage an Wänden			1200-0010-4000-000	12,47 €
weitere Informationen siehe letztes Kapitel!					

**Kanal-Hygrostat und Feuchtefühler ($\pm 2,0\%$),
inkl. Montageflansch, elektronisch, einstufig,
mit schaltenden Ausgang**

Elektronischer Hygrostat und Feuchtefühler **HYGRASREG® KH-40** mit einem schaltenden Ausgang, einstellbarer Schaltschwelle und Display zur Anzeige der IST-Feuchte (Genauigkeitsklasse $\pm 2,0\%$ RH) bzw. zur Einstellung der Soll-Feuchte.

Er ist geeignet zur Regelung und Überwachung der relativen Luftfeuchte, z.B. in Lüftungs- und Klimakanälen, Labors, Produktionsräumen, Klimaschränken, Schwimmbädern, Gewächshäusern usw., zum Steuern von Be- und Entfeuchtungseinrichtungen. Die Messumformer sind für die exakte Erfassung der Feuchte bestimmt. Beim KH-40 wird ein digitaler, langzeitstabiler Sensor als Messelement für die Feuchtemessung verwendet. Er wird eingesetzt in staubfreier, schadstofffreier, nicht aggressiver Luft.

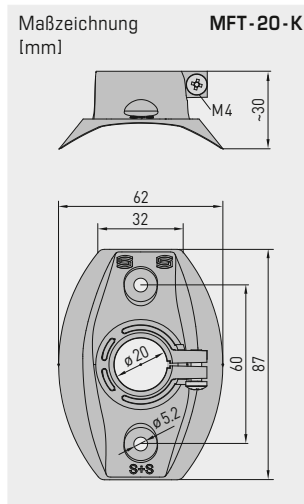
SF-K
Kunststoff-Sinterfilter
(Standard)



SF-M
Metall-Sinterfilter
(optional)



MFT-20-K
Montageflansch
aus Kunststoff

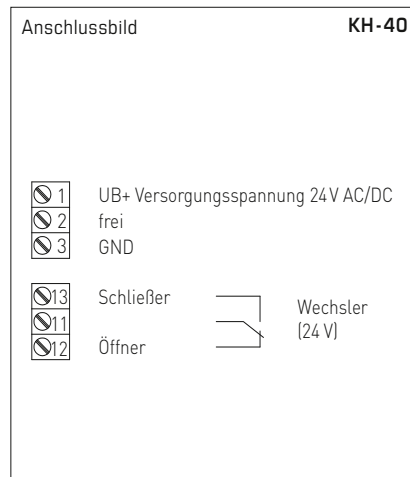
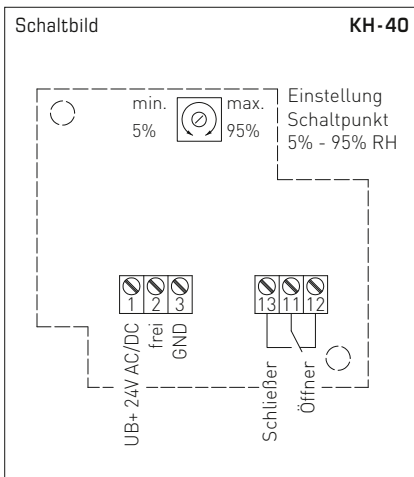
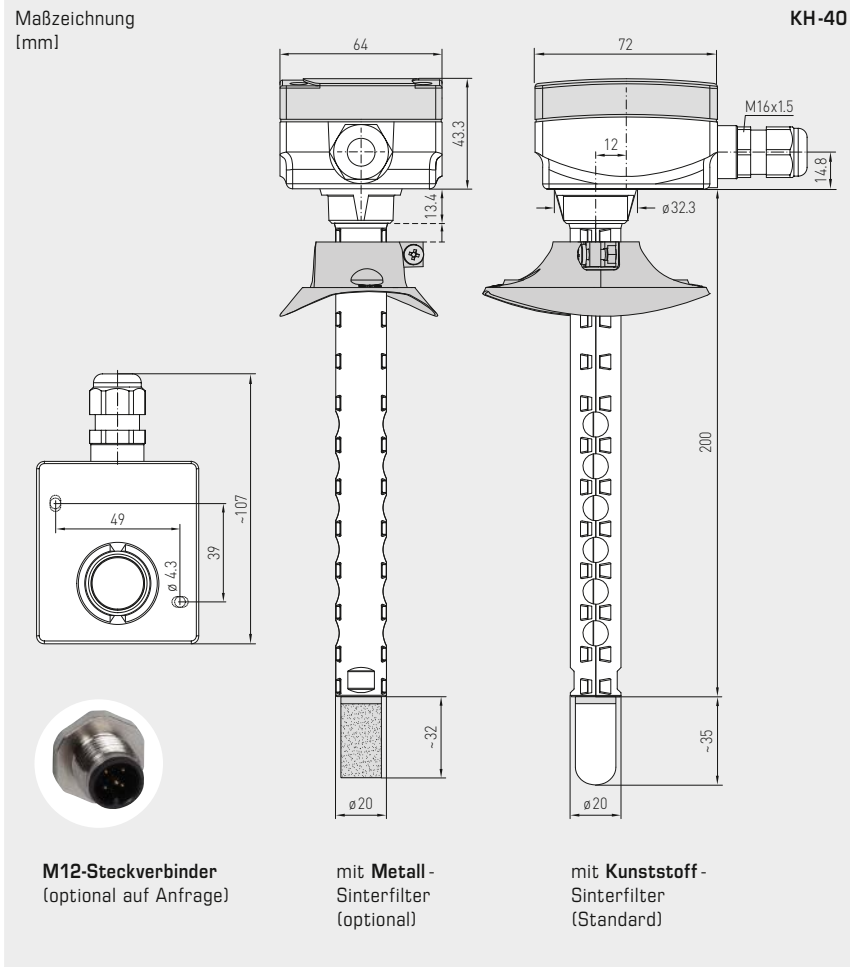


TECHNISCHE DATEN

Spannungsversorgung:	24 V AC ($\pm 20\%$) und 15...36 V DC
Leistungsaufnahme:	< 1,1 VA / 24 V DC ; < 2,2 VA / 24 V AC
Sensoren:	digitaler Feuchtesensor , kleine Hysterese, hohe Langzeitstabilität
Sensorschutz:	Kunststoff-Sinterfilter , \varnothing 16 mm, L = 35 mm, austauschbar (optional Metall-Sinterfilter , \varnothing 16 mm, L = 32 mm)
Einstellbereich:	5...95% RH
Ausgang:	potentialfreier Wechsler (24 V), 1A ohmsche Last
Abweichung Feuchte:	typisch $\pm 2,0\%$ (20...80% RH) bei +25 °C, sonst $\pm 3,0\%$
Umgebungstemperatur:	Lagerung -35...+85 °C; Betrieb -30...+75 °C, nicht kondensierend
Langzeitstabilität:	$\pm 1\%$ pro Jahr
Gehäuse:	Kunststoff, UV-beständig, Werkstoff Polyamid, 30% glaskugelverstärkt, mit Schnellverschlusschrauben (Schlitz / Kreuzschlitz-Kombination), Farbe Verkehrsweiß (ähnlich RAL 9016), Deckel für Display ist transparent!
Abmaße Gehäuse:	72 x 64 x 43,3mm (Tyr 1 mit Display)
Kabelanschluss:	Kabelverschraubung aus Kunststoff (M 16 x 1,5; mit Zugentlastung, auswechselbar, max. Innendurchmesser 10,4 mm) oder M12-Steckverbinder nach DIN EN 61076-2-101 (auf Anfrage)
Schutzrohr:	PLEUROFORM™ , Werkstoff Polyamid (PA6), verdrehsicher \varnothing 20 mm, NL = 235 mm (optional 100 mm), $v_{max} = 30$ m/s (Luft) (optional auf Anfrage aus Edelstahl V2A (1.4301), \varnothing 16 mm)
Prozessanschluss:	mittels Flansch aus Kunststoff (im Lieferumfang enthalten)
elektrischer Anschluss:	0,14 - 1,5 mm ² , über Schraubklemmen
Schutzklasse:	III (nach EN 60730)
Schutzart:	IP65 (nach EN 60529) im eingebauten Zustand Gehäuse geprüft, TÜV SÜD, Bericht Nr. 713139052 (Tyr 1)
Normen:	CE-Konformität, elektromagnetische Verträglichkeit nach EN 61326, EMV-Richtlinie 2014/30/EU
Display:	Display mit Beleuchtung , zweizeilig, Ausschnitt ca. 36 x 15 mm (B x H), zur Anzeige der IST-Feuchte bzw. zur Einstellung der Soll-Feuchte
Anzeige:	Im Display wird in der erste Zeile die relative Feuchte angezeigt. In der zweiten Zeile ist links die Information zum Schaltzustand der Relais (als Kreis) sichtbar, sowie rechts der jeweilige Schaltwert in % RH (einstellbar über die entsprechenden Potentiometer). ○ Kreis, leer = Relais im Ruhezustand ● Kreis, voll = Relais angezogen
FUNKTION	IST-Feuchte < Schaltwert Kontakt 11-12 geschlossen (LED OFF) IST-Feuchte > Schaltwert Kontakt 11-13 geschlossen (LED ON)



Kanal-Hygrostat und Feuchtefühler ($\pm 2,0\%$),
inkl. Montageflansch, elektronisch, einstufig,
mit schaltenden Ausgang



HYGRASREG® KH-40 Kanal-Hygrostat und Feuchtefühler ($\pm 2,0\%$), Premium						
Typ/WG01	Einstellbereich	Ausgang	Stufen	Display	Art.-Nr.	Preis
KH-40						
KH-40W LCD	5...95% RH	1 x Wechsler	einstufig	■	1202-3065-0221-000	182,61 €
Optional:	Kabelanschluss mit M12-Steckverbinder nach DIN EN 61076-2-101 verkürztes Schutzrohr PLEUROFORM™, NL = 100 mm				auf Anfrage auf Anfrage	

ZUBEHÖR						
SF-M	Metall-Sinterfilter, Ø 16 mm, L = 32 mm, austauschbar, aus Edelstahl V4A (1.4404)			7000-0050-2200-100	42,33 €	

**Kanal-Hygrothermostat bzw.
Feuchte- und Temperaturfühler ($\pm 2,0\%$), inkl. Montageflansch,
elektronisch, zweistufig, mit Mehrbereichumschaltung
und stetigem/schaltenden Ausgang**

Elektronischer Kanal-Hygrostat und/oder Kanal-Thermostat **HYGRASREG® KHT-30** mit einem stetigem und zwei schaltenden Ausgängen, einstellbaren Schaltschwellen und Display zur Anzeige der IST-Feuchte und/oder IST-Temperatur (Genauigkeitsklasse $\pm 2,0\%$ RH). Die Sollwerte können der relative Feuchte und/oder der Temperatur zugeordnet werden.

Er ist geeignet zur Regelung und Überwachung der relativen Feuchte (Be- und Entfeuchten) und/oder der Temperatur (Heizen und Kühlen), z.B. in Lüftungs- und Klimakanälen, Labors, Produktionsräumen, Klimaschränken, Schwimmbädern, Gewächshäusern usw., zum Steuern von Be- und Entfeuchtungseinrichtungen oder Heizungsregelung. Die Messumformer sind für die exakte Erfassung der Feuchte/Temperatur bestimmt. Beim KHT-30 wird ein digitaler, langzeitstabiler Sensor als Messelement verwendet. Er wird eingesetzt in staubfreier, schadstofffreier, nicht aggressiver Luft.

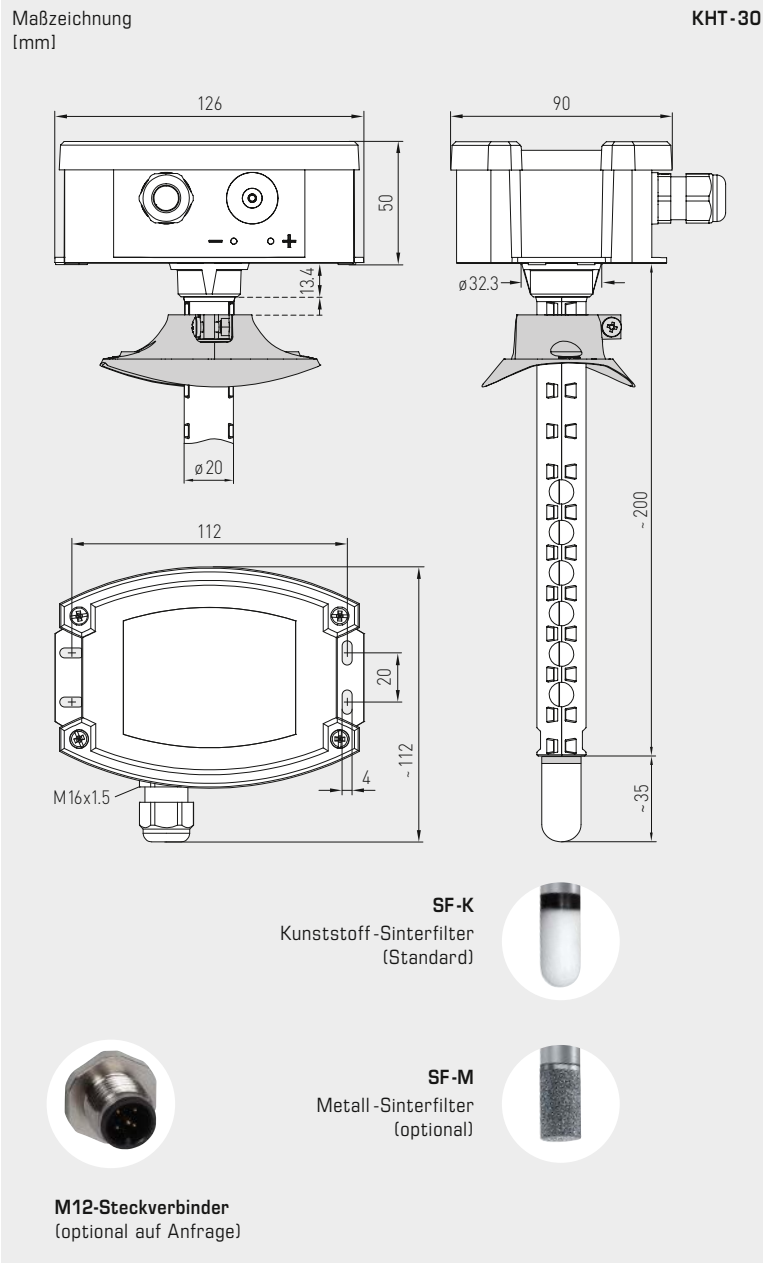
TECHNISCHE DATEN

Spannungsversorgung:	24 V AC / DC ($\pm 20\%$)
Leistungsaufnahme:	< 1,5 VA / 24 V DC, < 3,5 VA / 24 V AC
Sensor:	digitaler Feuchtesensor mit integriertem Temperatursensor , kleine Hysterese, hohe Langzeitstabilität
Sensorschutz:	Kunststoff-Sinterfilter , \varnothing 16 mm, L = 35 mm, austauschbar (optional Metall-Sinterfilter , \varnothing 16 mm, L = 32 mm)
Einstellbereich:	5...95% RH (Feuchte) Mehrbereichumschaltung mit 4 umschaltbaren Messbereichen (siehe Tabelle) -35...+35 °C; -35...+75 °C; 0...+50 °C; 0...+80 °C (Temperatur) (Schaltstufen 1 und 2 sind separat einstellbar)
Schaltdifferenz:	Mode 1: beide Schaltstufen beliebig einstellbar (rel. Feuchte) Mode 2: 5% zwischen beiden Schaltstufen (rel. Feuchte) Mode 3: beide Schaltstufen beliebig einstellbar (Temperatur) Mode 4: Schaltstufe 1 (Temperatur), Schaltstufe 2 (rel. Feuchte) (über DIP-Schalter einstellbar)
Ausgang:	als potentialfreier Umschalter (2 x Wechsler 24 V, 1 A ohmsche Last, getrennt einstellbar, 2x 0 - 10V bei U-Variante oder 4...20mA bei I-Variante)
Abweichung Feuchte:	typisch $\pm 2,0\%$ (20...80% RH) bei +25 °C, sonst $\pm 3,0\%$
Abweichung Temperatur:	typisch $\pm 0,2\text{K}$ bei +25 °C
Umgebungstemperatur:	Lagerung -35...+85 °C; Betrieb -30...+75 °C, nicht kondensierend
Langzeitstabilität:	$\pm 1\%$ pro Jahr
Gehäuse:	Kunststoff, UV-beständig, Werkstoff Polyamid, 30% glaskugelverstärkt, mit Schnellverschlusschrauben (Schlitz / Kreuzschlitz-Kombination), Farbe Verkehrsweiß (ähnlich RAL 9016), Deckel für Display ist transparent!
Abmaße Gehäuse:	126 x 90 x 50 mm (Tyr 2)
Kabelanschluss:	Kabelverschraubung aus Kunststoff (M 16 x 1,5; mit Zugentlastung, auswechselbar, max. Innendurchmesser 10,4 mm) oder M12-Steckverbinder nach DIN EN 61076-2-101 (optional auf Anfrage)
Schutzrohr:	PLEUROFORM™ , Werkstoff Polyamid (PA6), verdrehsicher, \varnothing 20 mm, NL = 235 mm (optional 100 mm), $v_{\text{max}} = 30$ m/s (Luft) (optional auf Anfrage aus Edelstahl V2A (1.4301), \varnothing 16 mm)
Schutzklasse:	III (nach EN 60 730)
Schutzart:	IP65 (nach EN 60 529)
elektrischer Anschluss:	0,14 - 1,5 mm ² , über Schraubklemmen
Normen:	CE-Konformität, EMV-Richtlinie 2014 / 30 / EU
Display:	Display mit Beleuchtung , dreizeilig, Ausschnitt ca. 70 x 40 mm (B x H) zur Anzeige der IST-Feuchte und/oder IST-Temperatur bzw. zur Einstellung der Sollwerte

FUNKTION

Befeuchten / Heizen:	1. Stufe: Kontakte 11 - 12 verdrahten. Wird die Schaltschwelle S1 um mehr als 3% RH / 1 K (Hysterese) unterschritten, wird der Wechselkontakt auf 11 - 12 umgeschaltet. 2. Stufe: Kontakte 21 - 22 verdrahten. Wird die Schaltschwelle S2 um mehr als 3% RH / 1 K (Hysterese) unterschritten, wird der Wechselkontakt auf 21 - 22 umgeschaltet. Klemme 2: Ausgang relative Feuchte / Klemme 3: Ausgang Temperatur
Entfeuchten / Kühlen:	1. Stufe: Kontakte 11 - 13 verdrahten. Beim Überschreiten der eingestellten Schaltschwelle S1 wird der Wechselkontakt umgeschaltet auf 11 - 13. 2. Stufe: Kontakte 21 - 23 verdrahten. Beim Überschreiten der eingestellten Schaltschwelle S2 wird der Wechselkontakt umgeschaltet auf 21 - 23. Klemme 2: Ausgang relative Feuchte / Klemme 3: Ausgang Temperatur

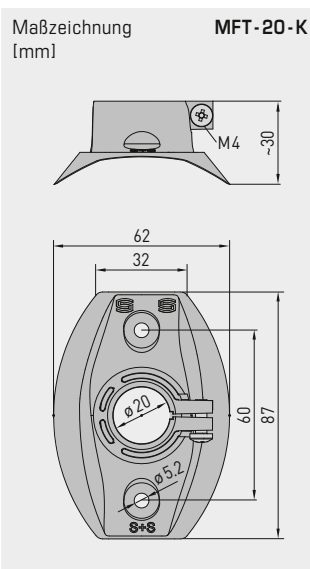
Kanal-Hygrothermostat bzw. Feuchte- und Temperaturfühler ($\pm 2,0\%$), inkl. Montageflansch, elektronisch, zweistufig, mit Mehrbereichumschaltung und stetigem / schaltenden Ausgang



KHT-30
mit Display und Kunststoff-Sinterfilter (Standard)



KHT-30
mit Display und Metall-Sinterfilter (optional)



MFT-20-K
Montageflansch aus Kunststoff



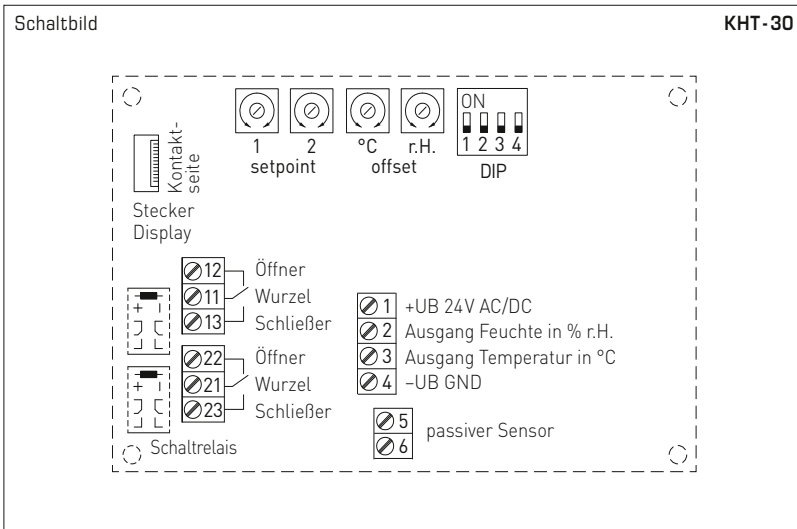
Anzeige Display

Im Display wird in der **1. Zeile** die **IST-Feuchte** in % RH und die **IST-Temperatur** in °C angezeigt. Die Anzeigen der IST-Werte wechseln im 3-Sekunden-Rhythmus. Die Auflösung beträgt 1/10 % RH bzw. 1/10 °C.

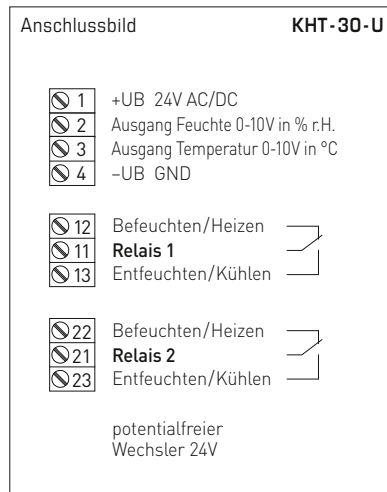
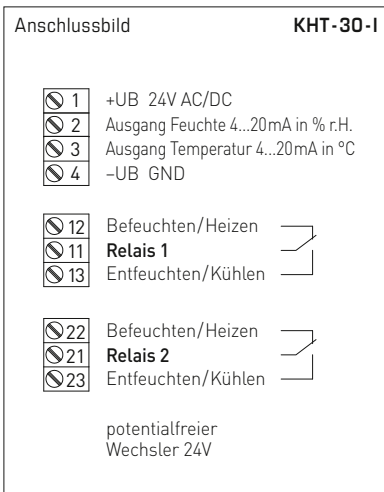
In der **3. Zeile** ist links die Information zum **Schaltzustand des Relais 1 und 2** (als Kreise) sichtbar, sowie rechts die Anzeige zu den **Schaltwerten des Relais 1 und 2** in % RH bzw. °C (einstellbar über das entsprechende Set-Potentiometer). Der jeweilige Messwertbezug (relative Feuchte bzw. Temperatur) richtet sich nach dem eingestellten Modus.

Zur besseren Ablesbarkeit ist eine Hintergrundbeleuchtung vorhanden.

Kanal-Hygrothermostat bzw. Feuchte- und Temperaturfühler ($\pm 2,0\%$), inkl. Montageflansch, elektronisch, zweistufig, mit Mehrbereichumschaltung und stetigem/schaltenden Ausgang



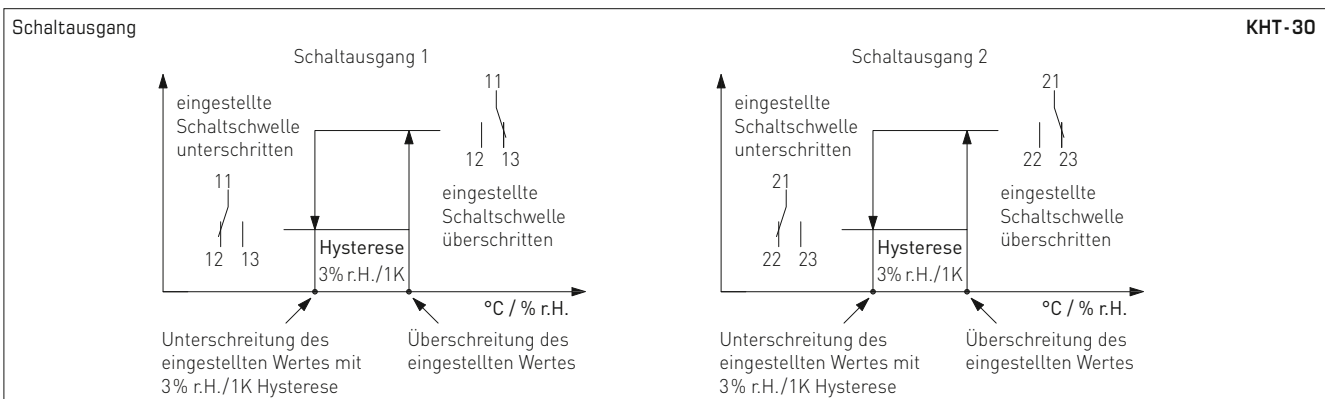
DIP-Schalter	KHT - 30	
Funktionsmodus	DIP 1	DIP 2
Mode 1 (2x 5...95% RH) (default)	OFF	OFF
Mode 2 (5...95% RH + 5% RH)	ON	OFF
Mode 3 (2x -35...+80 °C)	OFF	ON
Mode 4 (5...95% RH / -35...+80 °C)	ON	ON
Temperaturbereich	DIP 3	DIP 4
-35...+35 °C	OFF	OFF
0...+80 °C	ON	OFF
0...+50 °C (default)	OFF	ON
-35...+75 °C	ON	ON



Versorgung	AC	DC
→ 1	24 V~	24 V DC
→ 4	0V	GND

12 (A1) →	Relais 1	Öffnerkontakt
11 (W1) →	Relais 1	Wechselkontakt
13 (B1) →	Relais 1	Schließerkontakt

22 (A2) →	Relais 2	Öffnerkontakt
21 (W2) →	Relais 2	Wechselkontakt
23 (B2) →	Relais 2	Schließerkontakt



Mode 1: Für beide Relaisausgänge können mittels Einstellregler (setpoint 1 für Relais 1; setpoint 2 für Relais 2, siehe Schaltbild) voneinander unabhängige Schaltpunkte im Bereich von 5...95% RH festgelegt werden. Bei Überschreitung des jeweiligen Schaltpunktes schaltet das entsprechende Relais um (Wechselkontakt 1 schaltet von Position 2 in Position 3). Wird der eingestellte Schaltpunkt wieder um mehr als 3% RH (Hysterese) unterschritten, schaltet der jeweilige Schaltausgang in die Ausgangsposition zurück (Wechselkontakt 1 schaltet von Position 3 in Position 2).

Mode 2: Im Mode 2 ist nur der Einstellregler setpoint 1 aktiv (setpoint 2 ohne Funktion)! Der Schaltpunkt für das erste Relais wird durch den Einstellregler setpoint 1 (siehe Schaltbild) im Bereich von 5...95% RH festgelegt. Der Schaltpunkt des zweiten Relaisausganges ist im Mode 2 immer mit „Schaltpunkt 1 + 5% RH“ festgelegt. Auch im Mode 2 ist für jeden Schaltausgang eine Hysterese von 3% RH vorgegeben.

Mode 3: Für beide Relaisausgänge können mittels Einstellregler (setpoint 1 für Relais 1; setpoint 2 für Relais 2) voneinander unabhängige Schaltpunkte innerhalb des Temperaturbereichs (über DIP-Schalter wählbar) festgelegt werden. Bei Überschreiten des jeweiligen Schaltpunktes schaltet das entsprechende Relais um. Wird der eingestellte Schwellwert wieder um 1K (Hysterese) unterschritten, schaltet der jeweilige Schaltausgang in die Ausgangsposition zurück. Die Schwellen des Einstellbereiches (Temperatur) liegen jeweils um 5 °C über dem minimalen bzw. unter dem maximalen Bereichswert.

Mode 4: Im Modus 4 ist der Einstellregler setpoint 1 der Temperatur, der Einstellregler setpoint 2 der relativen Feuchte zugeordnet. Die Schaltpunkte können innerhalb des Temperaturbereichs (über DIP-Schalter wählbar) bzw. von 5...95% RH (Feuchte) eingestellt werden. Die Schwellen des Einstellbereiches (Temperatur) liegen jeweils um 5 °C über dem minimalen bzw. unter dem maximalen Bereichswert.



S+S REGELTECHNIK

HYGRASREG® KHT - 30

Kanal-Hygrothermostat bzw. Feuchte- und Temperaturfühler ($\pm 2,0\%$), inkl. Montageflansch, elektronisch, zweistufig, mit Mehrbereichumschaltung und stetigem / schaltenden Ausgang



KHT-30 mit Display

Temperaturtabelle
MB: -35...+75 °C

°C	U _A [V]	I _A [mA]
-35	0,0	4,0
-30	0,5	4,7
-25	0,9	5,5
-20	1,4	6,2
-15	1,8	6,9
-10	2,3	7,6
-5	2,7	8,4
0	3,2	9,1
5	3,6	9,8
10	4,1	10,5
15	4,5	11,3
20	5,0	12,0
25	5,5	12,7
30	5,9	13,5
35	6,4	14,2
40	6,8	14,9
45	7,3	15,6
50	7,7	16,4
55	8,2	17,1
60	8,6	17,8
65	9,1	18,5
70	9,5	19,2
75	10,0	20,0

Temperaturtabelle
MB: -35...+35 °C

°C	U _A [V]	I _A [mA]
-35	0,0	4,0
-30	0,7	5,1
-25	1,4	6,3
-20	2,1	7,4
-15	2,9	8,6
-10	3,6	9,7
-5	4,3	10,9
0	5,0	12,0
5	5,7	13,1
10	6,4	14,3
15	7,1	15,4
20	7,9	16,6
25	8,6	17,7
30	9,3	18,9
35	10,0	20,0

Temperaturtabelle
MB: 0...+50 °C

°C	U _A [V]	I _A [mA]
0	0,0	4,0
5	1,0	5,6
10	2,0	7,2
15	3,0	8,8
20	4,0	10,4
25	5,0	12,0
30	6,0	13,6
35	7,0	15,2
40	8,0	16,8
45	9,0	18,4
50	10,0	20,0

Temperaturtabelle
MB: 0...+80 °C

°C	U _A [V]	I _A [mA]
0	0,0	4,0
5	0,6	5,0
10	1,3	6,0
15	1,9	7,0
20	2,5	8,0
25	3,1	9,0
30	3,8	10,0
35	4,4	11,0
40	5,0	12,0
45	5,6	13,0
50	6,3	14,0
55	6,9	15,0
60	7,5	16,0
65	8,1	17,0
70	8,8	18,0
75	9,4	19,0
80	10,0	20,0

Feuchtetabelle
MB: 0...100% RH

% RH	U _A [V]	I _A [mA]
0	0,0	4,0
5	0,5	4,8
10	1,0	5,6
15	1,5	6,4
20	2,0	7,2
25	2,5	8,0
30	3,0	8,8
35	3,5	9,6
40	4,0	10,4
45	4,5	11,2
50	5,0	12,0
55	5,5	12,8
60	6,0	13,6
65	6,5	14,4
70	7,0	15,2
75	7,5	16,0
80	8,0	16,8
85	8,5	17,6
90	9,0	18,4
95	9,5	19,2
100	10,0	20,0

HYGRASREG® KHT - 30 Kanal-Hygrothermostat bzw. Feuchte- und Temperaturfühler ($\pm 2,0\%$), <i>Deluxe</i>							
Typ/WG02	Einstellbereich Feuchte	Temperatur	Ausgang	Stufen	Display	Art.-Nr.	Preis
KHT-30-I I-Variante							
KHT-30W-I LCD	5...95% RH	-35...+75 °C -35...+35 °C 0...+50 °C 0...+80 °C	2 x Wechsler, 2x 4...20mA	zweistufig	■	1202-8127-2421-000	235,82 €
KHT-30-U U-Variante							
KHT-30W-U LCD	5...95% RH	-35...+75 °C -35...+35 °C 0...+50 °C 0...+80 °C	2 x Wechsler, 2x 0-10V	zweistufig	■	1202-8127-1421-000	235,82 €
Optional:	Kabelanschluss mit M12-Steckverbinder nach DIN EN 61076-2-101 verkürztes Schutzrohr PLEUROFORM™ , NL = 100 mm					auf Anfrage auf Anfrage	
ZUBEHÖR							
SF-M	Metall-Sinterfilter , Ø 16 mm, L = 32 mm, austauschbar, aus Edelstahl V4A (1.4404)					7000-0050-2200-100	42,33 €

Kondensationswächter,
inkl. Spannband / mit abgesetztem Fühlerkopf,
mit schaltendem Ausgang

Patentiertes Qualitätsprodukt
(prodynamische Querkonvektion Patent-Nr. DE 10 2012 015 726.6)

Der Kondensationswächter **HYGRASREG® KW** mit Gehäuse aus schlagzähem Kunststoff mit Schnellverschlusschrauben bzw. der kostengünstige **HYGRASREG® KW - SD** mit Schnappdeckel wird auf Kühldecken, Kühl-/Kaltwasserleitungen oder auf gekühlten Flächen montiert und soll die Kondensatbildung verhindern.

Er erfasst die Betauung zuverlässig mit seinem Feuchte- und Temperatursensor (keine Leitfähigkeitsmessung) und liefert aufgrund seiner patentierten Messmethode, der **prodynamischen Querkonvektion**, ein exaktes Messergebnis (mit LED-Statusanzeige).

Die Taupunkttemperatur ist die Temperatur, bei der die Luft den Sättigungszustand erreicht und Wasser zu kondensieren beginnt. Der KW kann als Wächter an Kühldecken oder Rohrleitungen so betrieben werden, dass bei Betauung der Kühldecken bzw. des zu überwachenden Objektes der Schaltausgang aktiviert wird und dadurch z.B. die Heizung zuschaltet oder andere Stellglieder.

KW - SD
mit Schnappdeckel
(IP 54)



KW - SD - extern
mit Schnappdeckel
(IP 54)



TECHNISCHE DATEN

Spannungsversorgung:	24 V AC (± 20%) und 15...36 V DC
Leistungsaufnahme:	< 1,1 VA / 24 V DC ; < 2,2 VA / 24 V AC
Schaltpunkt:	ca. 93 % RH (fest eingestellt)
Ausgang:	potentialfreier Wechsler (24 V), 1 A ohmsche Last
Sensorschutz:	Membranfilter
Medium:	saubere Luft und nicht aggressive, nicht brennbare Gase
Gehäuse:	Kunststoff, UV-beständig, Werkstoff Polyamid, 30 % glaskugelverstärkt, Farbe Verkehrsweiß (ähnlich RAL 9016), Deckel ist transparent! KW - xx mit Schnellverschlusschrauben (Schlitz/Kreuzschlitz - Kombination) KW - SD - xx mit Schnappdeckel
Abmaße Gehäuse:	72 x 64 x 43,3 mm (Tyr 1 / Tyr 01)
Kabelanschluss:	Kabelverschraubung aus Kunststoff (M 16 x 1,5; mit Zugentlastung, auswechselbar, Innendurchmesser 10,4 mm) oder M12-Steckverbinder nach DIN EN 61076-2-101 (optional auf Anfrage)
elektrischer Anschluss:	0,14 - 1,5 mm ² , über Schraubklemmen
Prozessanschluss:	KW / KW - SD Endlosspannband mit Schloss aus Metall, 300 mm, für Rohre bis 3" (ist im Lieferumfang enthalten) KW / KW - SD - extern Kabelbinder, 200 mm (im Lieferumfang enthalten)
Montage:	Die Einbaulage ist so zu wählen, dass im Kondensationsfall kein Kondensat in die Sensorik gelangen kann! KW / KW - SD mit Spannband zur direkten Rohrmontage oder zur direkten Montage auf geraden Oberflächen (z.B. Wänden, Decken) KW - extern / KW - SD - extern mit abgesetztem Fühlerkopf (Kabellänge KL = 1,5 m) zur Rohrmontage
Schutzklasse:	III (nach EN 60 730)
Schutzart:	KW - xx IP 65 (nach EN 60 529) Gehäuse geprüft, TÜV SÜD, Bericht Nr. 713139052 (Tyr 1) KW - SD - xx IP 54 (nach EN 60 529) Gehäuse geprüft, TÜV SÜD, Bericht Nr. 713160960A (Tyr 01)
Normen:	CE-Konformität, elektromagnetische Verträglichkeit nach EN 61 326, EMV-Richtlinie 2014 / 30 / EU

FUNKTION

Der Relaisausgang ist angesteuert (Kontakt 13-11 geschlossen)
bei Unterschreitung des **Schaltpunkts (93 % RH)**
öffnet (Kontakt 12-11 geschlossen) im Fehlerfall (Netzausfall,
Kondensation).



LED kurze Impulse =
Relais aktiv → Schaltpunkt unterschritten
IST-Feuchte < **93 % RH (nicht betaut)**



LED lange Impulse =
Relais inaktiv → Schaltpunkt überschritten
IST-Feuchte > **93 % RH (betaut)**



Maßzeichnung **KW
KW-SD**

M12-Steckverbinder
(optional auf Anfrage)

KW
mit Schnellverschluss-
schrauben
(IP65)



Maßzeichnung **KW-extern
KW-SD-extern**

M12-Steckverbinder
(optional auf Anfrage)

KW-extern
mit Schnellverschluss-
schrauben
(IP65)

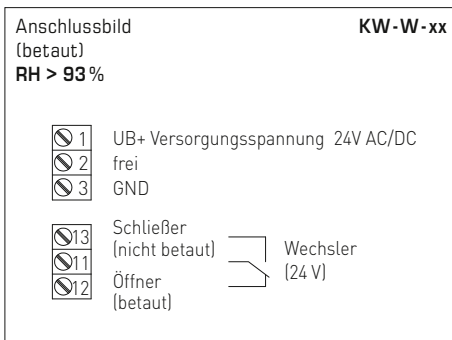
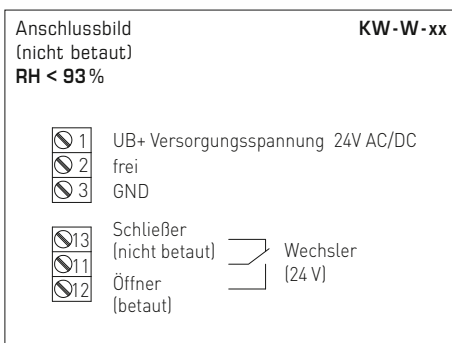
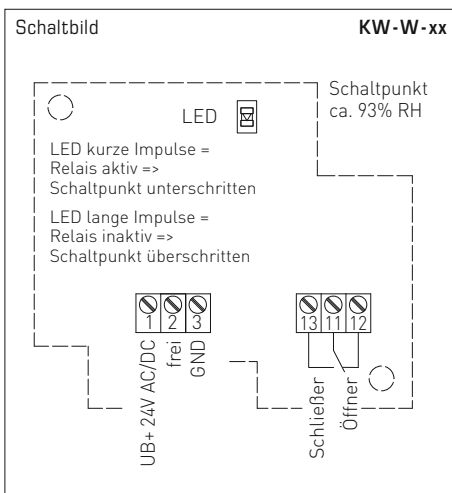


Kondensationswächter,
inkl. Spannbands / mit abgesetztem Fühlerkopf,
mit schaltendem Ausgang

KW
pro-dynamische
Querkonvektion



PATENTED



HYGRASREG® KW - SD

Kondensationswächter, inkl. Spannbands, *Standard*

HYGRASREG® KW - SD - extern

Kondensationswächter, mit abgesetztem Fühlerkopf, *Standard*

Typ / WG01B	Schaltpunkt Feuchte	Ausgang Feuchte	Montageart	Art.-Nr.	Preis
KW - SD			Sensor intern	IP 54	
KW-W-SD	ca. 93% RH	Wechsler	zur direkten Rohrmontage, zur direkten Montage auf geraden Oberflächen	1202-1075-0001-020	105,61 €
KW - SD - extern			Sensor extern	IP 54	
KW-W-SD extern	ca. 93% RH	Wechsler	zur Rohrmontage	1202-1075-0001-040	115,63 €
Optional:	Kabelanschluss mit M12-Steckverbinder nach DIN EN 61076-2-101			auf Anfrage	



KW
KW-extern
mit Schnellverschluss-
schrauben
(IP65)



KW-SD
KW-SD-extern
mit Schnappdeckel
(IP54)

HYGRASREG® KW		Kondensationswächter, inkl. Spannband, <i>Premium</i>			
HYGRASREG® KW-extern		Kondensationswächter, mit abgesetztem Fühlerkopf, <i>Premium</i>			
Typ/WG01	Schaltpunkt Feuchte	Ausgang Feuchte	Montageart	Art.-Nr.	Preis
KW			Sensor intern	IP65	
KW-W	ca. 93% RH	Wechsler	zur direkten Rohrmontage, zur direkten Montage auf geraden Oberflächen	1202-1025-0001-020	112,92 €
KW-extern			Sensor extern	IP65	
KW-W-extern	ca. 93% RH	Wechsler	zur Rohrmontage	1202-1025-0001-040	137,15 €
Optional:	Kabelanschluss mit M12-Steckverbinder nach DIN EN 61076-2-101			auf Anfrage	

Taupunktwächter,
inkl. Spannband / mit abgesetztem Fühlerkopf,
mit aktivem / schaltendem Ausgang

Patentiertes Qualitätsprodukt
(prodynamische Querkonvektion Patent-Nr. DE 10 2012 015 726.6)

Der Taupunktwächter **HYGRASREG® TW** wird auf Kühl- / Kaltwasserleitungen oder auf kühlen Flächen montiert. Er erfasst die Betauung zuverlässig mit seinem Feuchte- und Temperatursensor (keine Leitfähigkeitsmessung) und liefert aufgrund seiner patentierten Messmethode, der **prodynamischen Querkonvektion**, ein exaktes Messergebnis (mit LED-Statusanzeige), wahlweise mit / ohne Display.

Die Taupunkttemperatur ist die Temperatur, bei der die Luft den Sättigungszustand erreicht und Wasser zu kondensieren beginnt. Durch den stetigen Messbereich von 0...100% RH beim **TW-U** und einstellbarem Schalterpunkt beim **TW-W** von 75...100% RH, können z.B. Kühldecken so betrieben werden, dass vor der Betauung der Rohre oder Kühldecken bzw. des zu überwachten Objektes der Schaltzustand des Taupunktwächters, der DDC aktiviert wird, dadurch z.B. die Heizung oder andere Stellglieder zuschalten und somit eine Betauung verhindert wird.

TW
mit Schnellverschluss-
schrauben



TW-extern
mit Schnellverschluss-
schrauben



TECHNISCHE DATEN

Spannungsversorgung:	24 V AC (± 20%) und 15...36 V DC
Leistungsaufnahme:	< 1,1 VA / 24 V DC; < 2,2 VA / 24 V AC
Messbereich:	detektiert wird die Betauung 0...100% RH beim TW-U , stetig 75...100% RH beim TW-W , schaltend (Schalterpunkt über Potentiometer einstellbar, Auslieferungszustand 75% RH)
Ausgang:	0-10 V oder potentialfreier Wechsler (24 V), 1 A ohmsche Last
Sensoren:	digitaler Feuchtesensor mit integriertem Temperatursensor , kleine Hysterese, hohe Langzeitstabilität
Sensorschutz:	Membranfilter
Medium:	saubere Luft und nicht aggressive, nicht brennbare Gase
Gehäuse:	Kunststoff, UV-beständig, Werkstoff Polyamid, 30% glaskugelverstärkt, mit Schnellverschlusschrauben (Schlitz / Kreuzschlitz-Kombination), Farbe Verkehrsweiß (ähnlich RAL 9016), Deckel ist transparent!
Abmaße Gehäuse:	72 x 64 x 43,3 mm (Tyr 1)
Kabelanschluss:	Kabelverschraubung aus Kunststoff (M 16 x 1,5; mit Zugentlastung, auswechselbar, Innendurchmesser 10,4 mm) oder M12-Steckverbinder nach DIN EN 61076-2-101 (optional auf Anfrage)
elektrischer Anschluss:	0,14 - 1,5 mm ² , über Schraubklemmen
Prozessanschluss:	TW Endlosspannband mit Schloss aus Metall, 300 mm, für Rohre bis 3" (ist im Lieferumfang enthalten) TW-extern Kabelbinder, 200 mm (im Lieferumfang enthalten)
Montage:	TW mit Spannband zur direkten Rohrmontage oder zur direkten Montage auf geraden Oberflächen (z.B. Wänden, Decken) TW-extern mit abgesetztem Fühlerkopf (Kabellänge KL = 1,5 m) zur Rohrmontage
Schutzklasse:	III (nach EN 60 730)
Schutzart:	IP65 (nach EN 60 529) Gehäuse geprüft, TÜV SÜD, Bericht Nr. 713139052 (Tyr 1)
Normen:	CE-Konformität, elektromagnetische Verträglichkeit nach EN 61 326, EMV-Richtlinie 2014 / 30 / EU
Optional:	Display mit Beleuchtung , zweizeilig, Ausschnitt ca. 36x15 mm (B x H), zur Anzeige der Ist-Feuchte und des Schaltzustands des Relais

FUNKTION

Der Relaisausgang ist angesteuert (Kontakt 13-11 geschlossen) bei Unterschreitung des **eingestellten Schalterpunkts** (Auslieferungszustand 75% RH) und öffnet (Kontakt 12-11 geschlossen) im Fehlerfall (Netzausfall, Kondensation).



LED kurze Impulse =
Relais aktiv → Schalterpunkt unterschritten
IST-Feuchte < **eingestellter Schalterpunkt (nicht betaut)**



LED lange Impulse =
Relais inaktiv → Schalterpunkt überschritten
IST-Feuchte > **eingestellter Schalterpunkt (betaut)**



Taupunktwächter,
inkl. Spannband / mit abgesetztem Fühlerkopf,
mit aktivem/schaltendem Ausgang

Maßzeichnung **TW**

M12-Steckverbinder
(optional auf Anfrage)

TW
mit Display
und Schnellverschluss-
schrauben



Maßzeichnung **TW -extern**

M12-Steckverbinder
(optional auf Anfrage)

TW -extern
mit Display
und Schnellverschluss-
schrauben



Taupunktwächter,
inkl. Spannband / mit abgesetztem Fühlerkopf,
mit aktivem / schaltendem Ausgang

TW
prodyamische
Querkonvektion



PATENTED



Anzeige
Standard TW-xx
Display

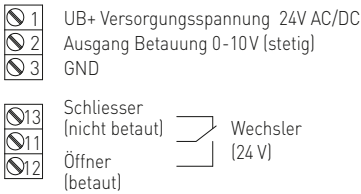


Standardmäßig wird im Display in der ersten Zeile die **relative Feuchte** angezeigt.

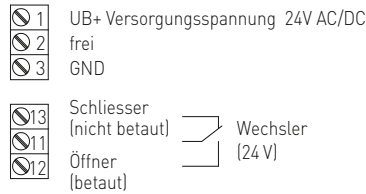
In der zweiten Zeile ist links die Information zum **Schaltzustand der Relais** (als Kreis) sichtbar, sowie rechts der jeweilige **Schaltwert** in % RH (Schaltpunkt über Potentiometer einstellbar, Auslieferungszustand 75% RH).

- Kreis, leer = Relais im Ruhezustand
- Kreis, voll = Relais angezogen

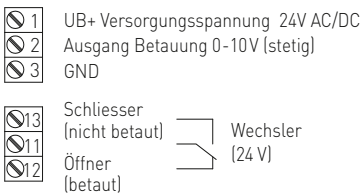
Anschlussbild (nicht betaut) TW-UW
RH < Schaltpunkt



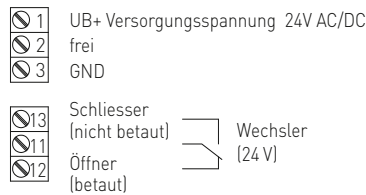
Anschlussbild (nicht betaut) TW-W
RH < Schaltpunkt



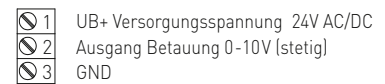
Anschlussbild (betaut) TW-UW
RH > Schaltpunkt



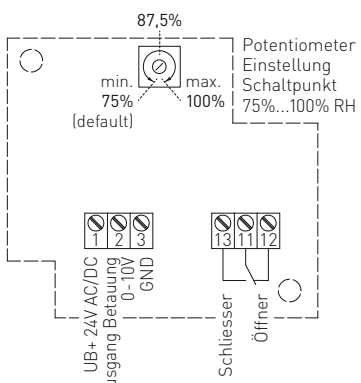
Anschlussbild (betaut) TW-W
RH > Schaltpunkt



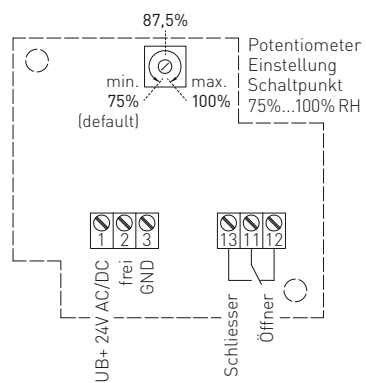
Anschlussbild TW-U



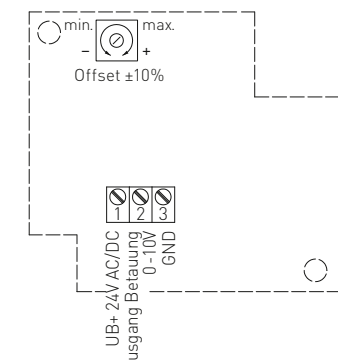
Schaltbild TW-UW



Schaltbild TW-W



Schaltbild TW-U



TW
mit Display



TW-extern
mit Display



HYGRASREG® TW

Taupunktwächter, inkl. Spannband ($\pm 3\%$), *Deluxe*

HYGRASREG® TW-extern

Taupunktwächter, mit abgesetztem Fühlerkopf ($\pm 3\%$), *Deluxe*

Typ/WG01	Messbereich Feuchte	Ausgang Feuchte	Montageart	Display	Art.-Nr.	Preis
			Sensor intern	IP 65		
TW-W	75...100% RH	Wechsler	zur direkten Rohrmontage		1202-1015-0001-000	126,99 €
TW-W LCD	75...100% RH	Wechsler	zur direkten Rohrmontage	■	1202-1015-1201-020	176,81 €
TW-U	0...100% RH	0-10 V	zur direkten Rohrmontage		1201-1011-1001-020	131,82 €
TW-U/W	0...100% RH	0-10 V + Wechsler	zur direkten Rohrmontage		1202-1012-1001-020	151,16 €
TW-U/W LCD	0...100% RH	0-10 V + Wechsler	zur direkten Rohrmontage	■	1202-1012-1201-020	201,00 €
			Sensor extern	IP 65		
TW-W-extern	75...100% RH	Wechsler	zur Rohrmontage		1202-1015-0021-030	163,25 €
TW-W-extern LCD	75...100% RH	Wechsler	zur Rohrmontage	■	1202-1015-0221-030	213,07 €
Optional:	Kabelanschluss mit M12-Steckverbinder nach DIN EN 61076-2-101				auf Anfrage	

Leckagesensor / Wassereintruchsmelder, mit schaltendem Ausgang

Der Leckagesensor / Wassereintruchsmelder **HYGRASREG® LS** mit Leckageortung dient zur Erkennung von Wassereintrüchen und von leitenden Flüssigkeiten. Er ist für die Früherkennung von Wasserleckagen konzipiert und soll in Gebäuden mit empfindlichen elektrischen und elektronischen Anlagen diese vor Feuchtigkeit schützen. Der Wassermelder besteht aus einer Überwachungselektronik mit LED-Statusanzeige, und einer dazu passenden Elektrode, die vom Anwender verlängert werden kann.

LS-2

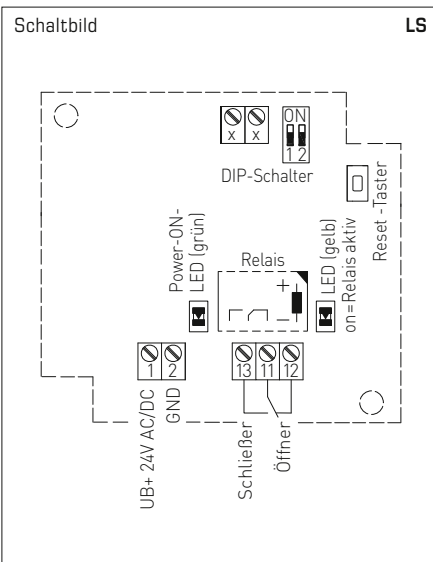


TECHNISCHE DATEN

Spannungsversorgung:	24 V AC (±20%) und 15...36 V DC
Leistungsaufnahme:	< 1,0VA / 24V DC; < 2,2VA / 24V AC
Arbeitsbereich	
Elektronikbaugruppe:	10...95% RH; 0...+50 °C
Überwachungsbereich:	leitende Flüssigkeit zwischen den Sonden
Schaltswelle:	Leitwert zwischen den Elektroden > Schwellwert
Ausgang:	potentialfreier Wechsler (24 V), 1A ohmsche Last
Gehäuse:	Kunststoff, UV-beständig, Werkstoff Polyamid, 30% glaskugelverstärkt, mit Schnellverschlusschrauben (Schlitz / Kreuzschlitz-Kombination), Farbe Verkehrsweiß (ähnlich RAL 9016), Deckel ist transparent!
Abmaße Gehäuse:	72 x 64 x 43,3mm (Tyr 1)
Kabelanschluss:	Kabelverschraubung aus Kunststoff (M16 x 1,5; mit Zugentlastung, auswechselbar, Innendurchmesser 10,4 mm) oder M12-Steckverbinder nach DIN EN 61076-2-101 (optional auf Anfrage)
elektrischer Anschluss:	0,14 - 1,5 mm², über Schraubklemmen
Prozessanschluss:	zwei externe Sonden, Verlegung nach Messaufgabe (beim LS-2) oder stehend auf Elektroden mit isolierenden Kunststoffkappen, die an der Gehäuseunterseite montiert sind (beim LS-4)
Montagezubehör:	für Gerätetyp LS-2 (2 Elektroden 10mm, bereits fest montiert) Elektrodenverlängerung 15 mm, 20 mm und 30 mm, je 2 Stück aus Edelstahl V2A (1.4301) (beiliegend) Kabelsonde , L = 1 m (optional)
Schutzklasse:	III (nach EN 60 730)
Schutzart:	IP65 (nach EN 60 529) Gehäuse geprüft, TÜV SÜD, Bericht Nr. 713139052 (Tyr 1)
Normen:	CE-Konformität, elektromagnetische Verträglichkeit nach EN 61 326, EMV-Richtlinie 2014 / 30 / EU

FUNKTION
Der Lecksensor kann über DIP-Schalter so eingestellt werden, dass das Relais bei Normalbetrieb angezogen ist. Dies bedeutet, dass im Fehlerfall (Wasserschaden, Kabelbruch, Ausfall der Versorgungsspannung) das Relais abfällt. Somit kann auch ein Kabelbruch zum Sensor detektiert werden.

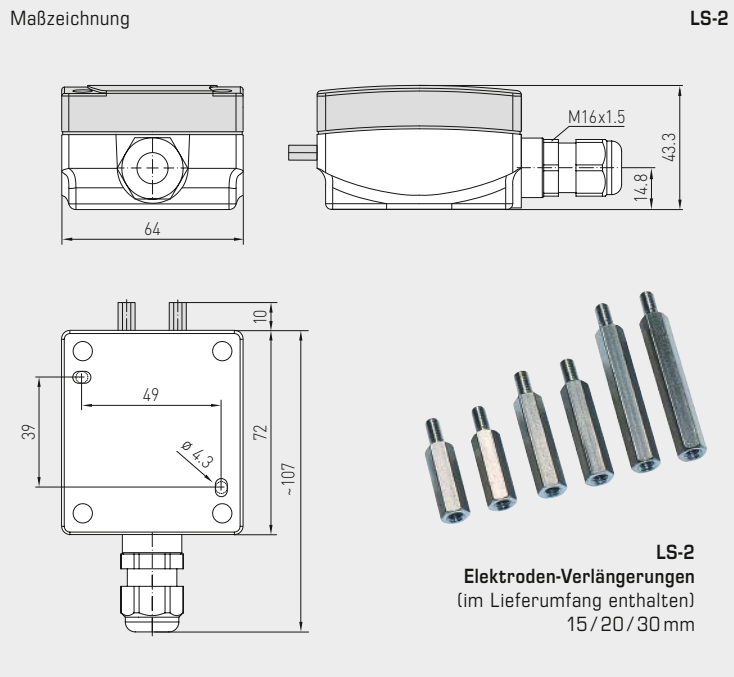
LS-4



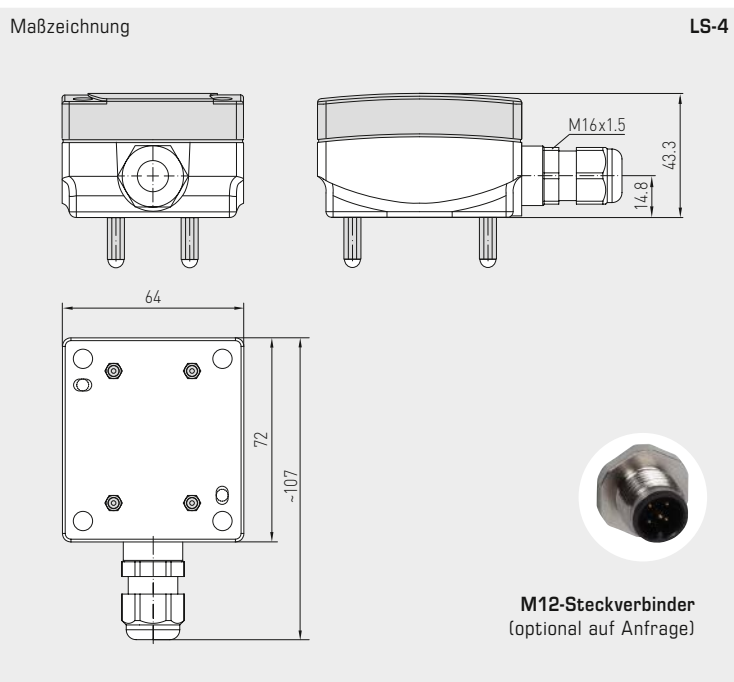
Selbsthaltung (einstellbar)	DIP 1
Selbsthaltung EIN	ON
Selbsthaltung AUS	OFF
Relaiszustand (einstellbar)	DIP 2
Schließer OFFEN	ON
Schließer GESCHLOSSEN	OFF

Anschlussbild LS

	UB+ Versorgungsspannung 24V AC/DC	Wechsler [24 V]
	UB- GND	
	Schließer	Wechsler [24 V]
	Öffner	



LS-2



LS-4

HYGRASREG® LS Leckagesensor / Wassereintruchsmelder				
Typ/WG01	Erfassung von Leckage leitender Flüssigkeiten	Ausgang Feuchte (relativ)	Art.-Nr.	Preis
LS				
LS-2	Leitwert > Schaltschwelle	Wechsler	1202-1042-0000-000	104,21 €
LS-4	Leitwert > Schaltschwelle	Wechsler	1202-1042-0000-100	117,97 €
Optional:	Kabelanschluss mit M12-Steckverbinder nach DIN EN 61076-2-101		auf Anfrage	

ZUBEHÖR				
LS-Kabelsonde	Kabelsonde , L = 1 m, für Gerätetyp LS-2		1202-1042-0000-001	25,47 €
weitere Informationen siehe Kapitel Zubehör!				



Druck

PREMASGARD® & PREMASREG®

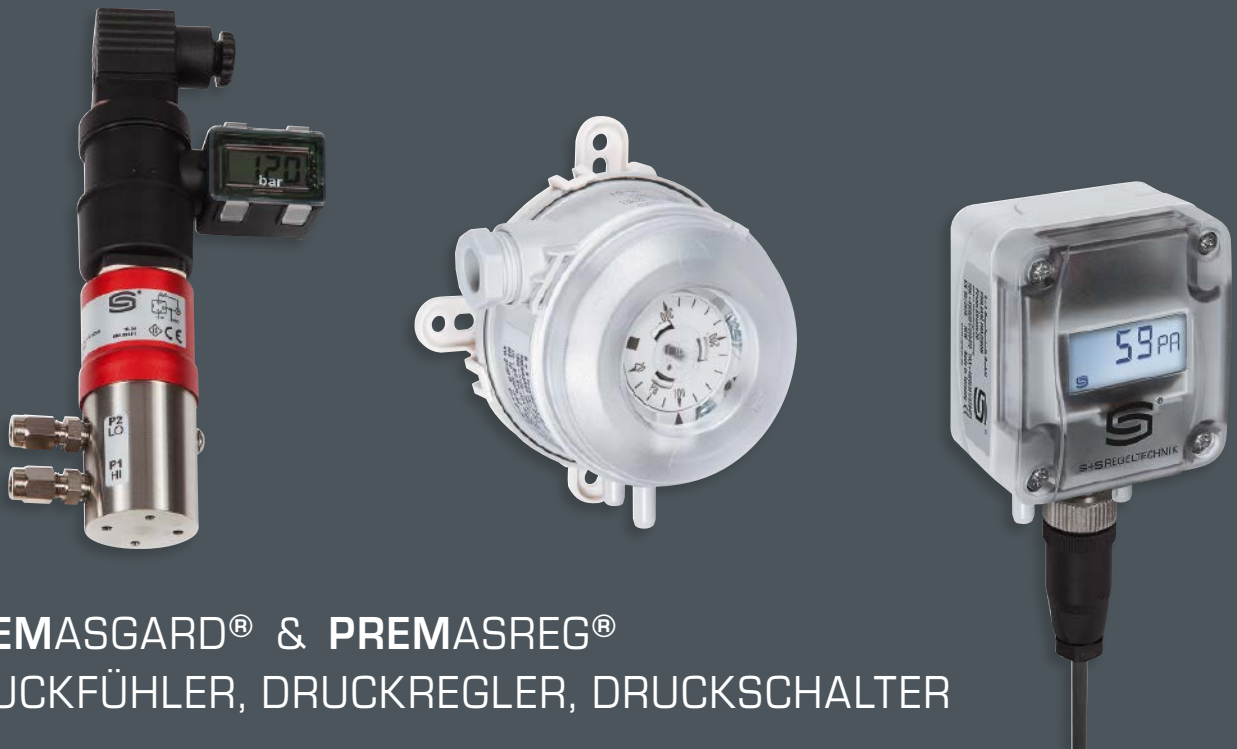
Atmosphärische Qualität

Ob absolut oder relativ, ob Überdruck, Differenzdruck oder Unterdruck – wir können mit Druck umgehen und liefern mit unseren Druckfühlern und Druckreglern die passenden Lösungen. Die hohe Präzision der piezoresistiven Sensoren gewährleistet eine zuverlässige Performance von 25 Pascal bis 300 bar.

Einsatzbereiche

- Prozesstechnik, Anlagen- und Maschinenbau
- Medizin- und Reinraumtechnik
- Großküchen
- Heiz-, Klima- und Lüftungstechnik
- Pumpenansteuerungen und Druckleitungen
- Filterüberwachung und Luftdruckmangelsicherung
- Drehzahl- und Grenzwertregelung





PREMASGARD® & PREMASREG® DRUCKFÜHLER, DRUCKREGLER, DRUCKSCHALTER

Für gasförmige Medien [mbar / Pa]

PREMASGARD® 111x	Druckmessumformer	491
PREMASGARD® 112x	Druckmessumformer	491
PREMASGARD® 112x-SD	Druckmessumformer	490
PREMASGARD® 211x	Druckmessumformer	485
PREMASGARD® 212x	Druckmessumformer	485
PREMASGARD® 212x-SD	Druckmessumformer	484
PREMASGARD® 711x	Druckmessumformer	497
PREMASGARD® 711x-VA	Druckmessumformer (Edelstahlgehäuse Tyr 2E)	503
PREMASGARD® 722x	Druckmessumformer, Doppel-Drucksensor (2 Kanäle)	NEW 509
PREMASREG® 711x	Druckmessumformer, Druckregler / Druckschalter	515
PREMASREG® 711x-VA	Druckmessumformer, Druckregler / Druckschalter (Edelstahlgehäuse Tyr 2E)	521
ALD	Messumformer [mbar] Atmosphärischer Luftdruck	535
DS 1 / DS 2	Differenzdruckschalter	539

Für Volumenstrom [mbar / Pa]

PREMASREG® 716x	Volumenstrommessumformer, Druckregler / Druckschalter	527
PREMASREG® 716x-VA	Volumenstrommessumformer, Druckregler / Druckschalter (Edelstahlgehäuse Tyr 2E)	533

Für flüssige Medien [bar]

SHD	Druckmessumformer	NEW 541
SHD-SD	Druckmessumformer	NEW 541
SHD 692	Druckmessumformer	NEW 543

Sonderzubehör

siehe Kapitel Zubehör	655
-----------------------	-----





Druck

PREMASGARD® & PREMASREG®

Zuverlässige Sensorik für den richtigen Druck

Breites Spektrum

Unsere Druckmessumformer sind mit Mehrbereichsumschaltung konzipiert. Dies reduziert ihre Typenvielfalt und erweitert ihre Einsatzmöglichkeiten. Dank Mikroprozessortechnik ist fast jeder Messbereich darstellbar, einschließlich kundenspezifischer Vorgaben. Über DIP-Schalter sind Mehrbereichsumschaltungen, Reaktionszeiten, Einheiten, Automatikmodus und manuelle Kalibrierung einzustellen.

Gesicherte Präzision

Die Druckfühler sind nach neuesten Kriterien entwickelt und gefertigt. Zum Einsatz kommen Sensoren der neuesten Generation, die linearisiert, temperaturkompensiert, langzeit- und nullpunktstabil sind. Die Geräte werden vor Ort hergestellt, in unseren Druckkammern kalibriert und 100% geprüft. Über Offset-Potentiometer ist jeder Fühler präzise nachjustierbar. Nutzen Sie unsere Erfahrung, unser Entwicklungs-, Fertigungs- und Produkt-Know-How und beziehen Sie diese Produkte direkt vom Hersteller.

Geprüfte Sicherheit



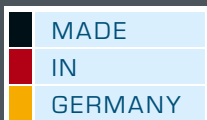
RoHS-konforme Materialien



ESD-konforme Fertigung



CE-Konformität bestätigt durch externe Labore



Zertifizierte Qualität



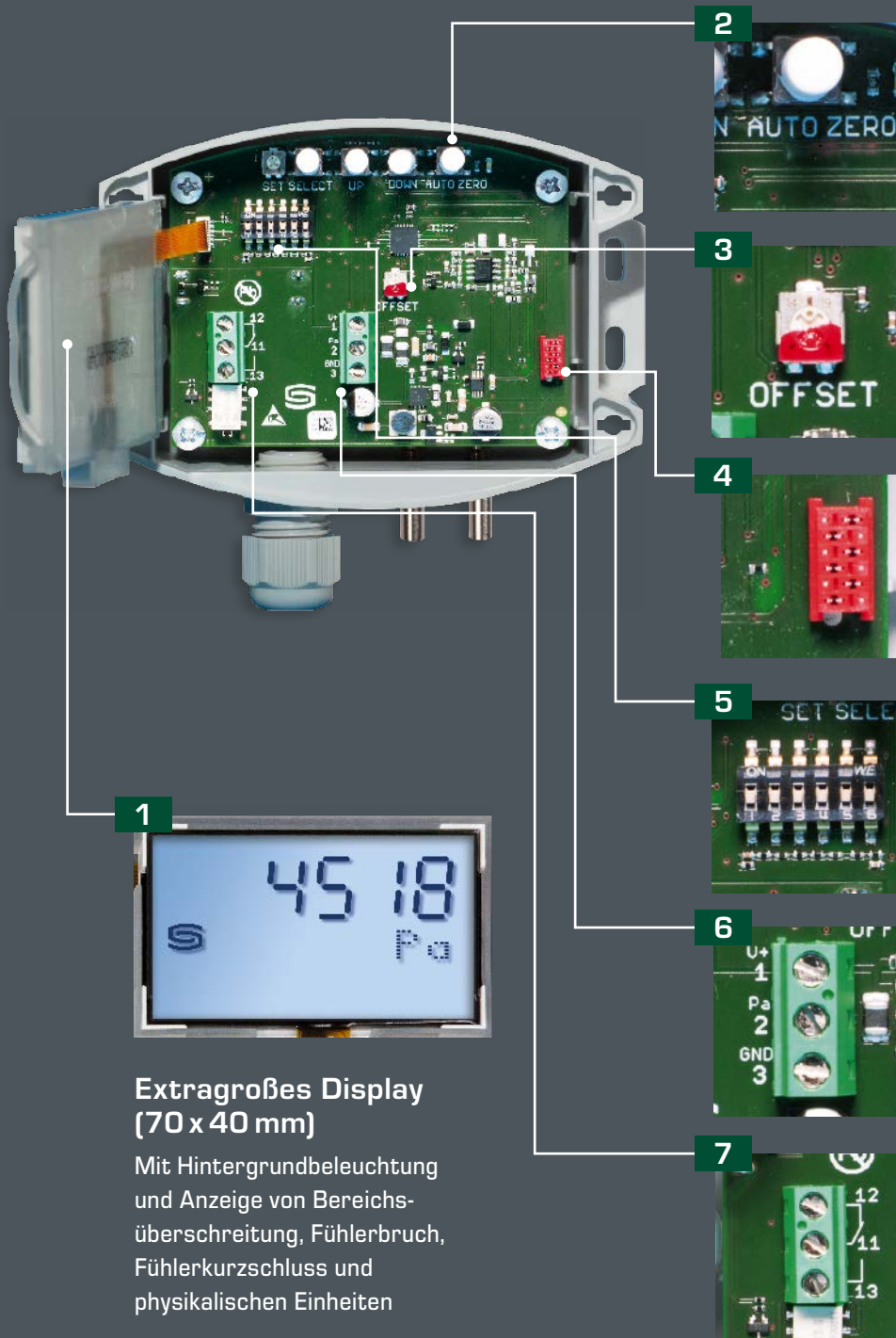
Unsere Entwicklung und Fertigung in Nürnberg ist vom TÜV Thüringen nach DIN EN ISO 9001:2015 zertifiziert.



GOST-zertifiziert



EAC-zertifiziert



Extragroßes Display (70 x 40 mm)

Mit Hintergrundbeleuchtung und Anzeige von Bereichsüberschreitung, Fühlerbruch, Fühlerkurzschluss und physikalischen Einheiten



Auto-Zero

Zur Nullpunkt Korrektur



Offset-Potentiometer

Zum Feinabgleich (Nullpunktverschiebung), zur Nachjustage für die Rekalibrierung



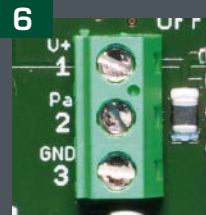
Qualitätssicherung

Kalibrierung und Abgleich erfolgen über Bussystem am Druckprüfplatz



DIP-Schalter

Zur Einstellung von 4 bzw. 8 Messbereichen, Ansprechzeiten, Dämpfungszeiten, Einheiten und Konfigurationsebenen



Schraubklemmen

Aktive Ausgangssignale 0-10V, 4...20mA oder Schaltausgänge



Relais

Optional mit automatischer Nullpunkt-Kalibrierung, Ventil zur Nullpunkt Korrektur



Druck- Differenzdruck- und Volumenstrommessumformer, inkl. Anschluss-Set, Kompaktform, einstellbar, kalibrierfähig, mit Mehrbereichsumschaltung und aktivem Ausgang

Die kalibrierfähigen, kompakten Drucksensoren der Serien **PREMASGARD® 211x / 212x / 212x-SD** sind mit 8 umschaltbaren Messbereichen, 2 umschaltbaren Ausgangssignalen (16 Geräte in einem) und optional mit Display ausgestattet und dienen zur Messung von Über-, Unter- oder Differenzdrücken und Volumenstrom der Luft. Das piezoresistive Messelement ist temperaturkompensiert und garantiert eine hohe Zuverlässigkeit und Genauigkeit. Die Drucktransmitter verfügen über eine Taste zum manuellen Nullpunktgleich und über einen einstellbaren Offset. Der Einsatz der Druckfühler erfolgt in der Reinraum-, Medizin- und Filtertechnik, in Lüftungs- und Klimakanälen, in Spritzkabinen, in Großküchen, zur Filterüberwachung und Füllstandsmessung oder zur Ansteuerung von Frequenzumrichtern. Das Messmedium des Druckmessumformers ist saubere Luft (nicht kondensierend) oder gasförmig, nicht aggressive, nicht brennbare Medien. Der Differenzdrucksensor ist inkl. Anschlussset **ASD-06** (2 m Anschlussschlauch, zwei Druckanschlussnippeln, Schrauben). Weitere Gerätetypen finden Sie unter **PREMASGARD® 111x / 112x / 112x-SD** (I-Variante mit 2-Leiteranschluss).

PREMASGARD® 211x
Druckanschlüsse **oben**,
mit Schnellverschlusschrauben
(IP 67)



PREMASGARD® 212x
Druckanschlüsse **unten**,
mit Schnellverschlusschrauben
(IP 67)



PREMASGARD® 212x-SD
Druckanschlüsse **unten**,
mit Schnappdeckel
(IP 54)

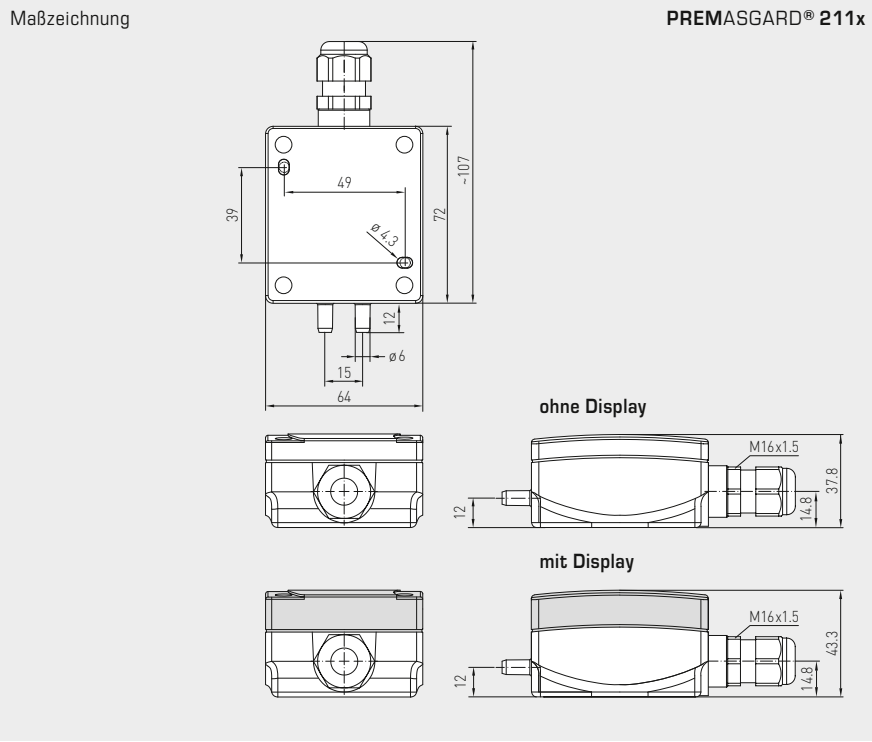


TECHNISCHE DATEN

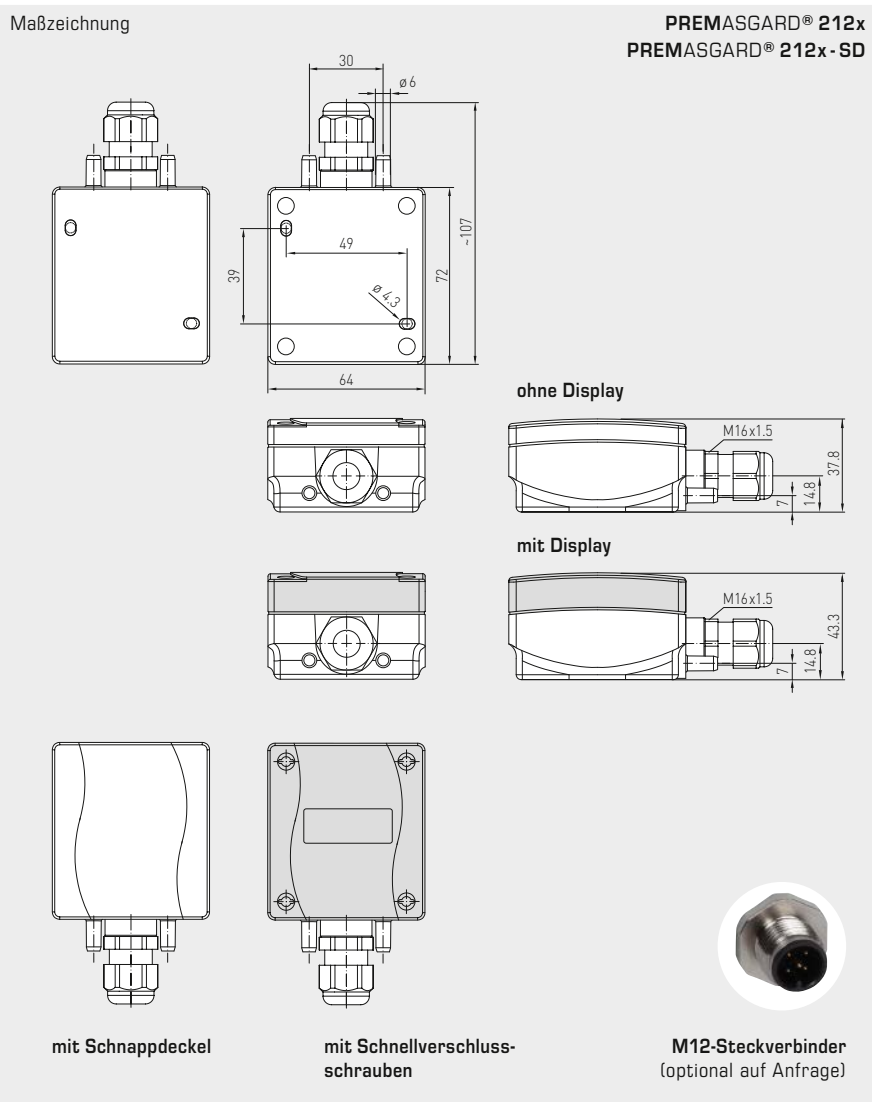
Spannungsversorgung:	24 V AC/DC (± 10%)
Bürde:	R _a (Ohm) = 25 ...450 Ohm bei I-Variante
Lastwiderstand:	R _L > 25 kOhm bei U-Variante
Leistungsaufnahme:	< 1 W bei 24 V DC; < 2 VA bei 24 V AC
Stromaufnahme:	< 45 mA
Messfunktion:	Differenzdruck, Volumenstrom (radiziertes Ausgangssignal)
Messbereiche:	Mehrbereichsumschaltung mit 8 umschaltbaren Messbereichen (siehe Tabelle)
Ausgang:	umschaltbar 0-10V / 4...20 mA (über DIP-Schalter)
elektrischer Anschluss:	3-Leiteranschluss
Medientemperatur:	-20...+50 °C (temperaturkompensiert 0...+50 °C)
Druckanschluss:	mit Stutzen für Druckschlauch Ø 6 mm
Druckart:	Differenzdruck
Medium:	saubere Luft und nicht aggressive, nicht brennbare Gase
Genauigkeit:	Typ 2110/2120/2120-SD (100 Pa): typisch ± 3 Pa bei +25 °C Typ 2111/2121/2121-SD (1000 Pa): typisch ± 10 Pa bei +25 °C Typ 2115/2125/2125-SD (5000 Pa): typisch ± 35 Pa bei +25 °C verglichen zu kalibriertem Referenzgerät
Nullpunkt-Offset:	± 10 % Messbereich
Über- / Unterdruck:	± 50 kPa
Langzeitstabilität:	± 1 % pro Jahr
Signalfilterung:	umschaltbar 1 s / 10 s (über DIP-Schalter)
Hysterese:	0,3 % EW
medienberührende Teile:	Messing, Ni, Duroplast, Si, Epoxid, RTV, BSG, UV-Silikonel
Temperaturdrift:	± 0,1 % pro °C EW
Linearität:	< ± 1 % EW
Gehäuse:	Kunststoff, UV-beständig, Werkstoff Polyamid, 30 % glaskugelverstärkt, Farbe Verkehrsweiß (ähnlich RAL 9016), Deckel für Display ist transparent! Typ 211x / 212x mit Schnellverschlusschrauben (Schlitz/Kreuzschlitz - Kombination) Typ 212x-SD mit Schnappdeckel
Abmaße Gehäuse:	72 x 64 x 37,8 mm (Tyr 1 / Tyr 01 ohne Display) 72 x 64 x 43,3 mm (Tyr 1 / Tyr 01 mit Display)
Kabelanschluss:	Kabelverschraubung aus Kunststoff (M 16 x 1,5; mit Zugentlastung, auswechselbar, Innendurchmesser 10,4 mm) oder M12-Steckverbinder nach DIN EN 61076-2-101 (optional auf Anfrage)
elektrischer Anschluss:	0,14 - 1,5 mm ² , über Schraubklemmen
Luftfeuchte:	< 95 % RH, nicht kondensierende Luft
Schutzklasse:	III (nach EN 60 730)
Schutzart:	Typ 211x / 212x IP 67 (nach EN 60 529)* Gehäuse geprüft, TÜV SÜD, Bericht Nr. 713139052 (Tyr 1) Typ 212x-SD IP 54 (nach EN 60 529)* Gehäuse geprüft, TÜV SÜD, Bericht Nr. 713160960A (Tyr 01) * Gehäuse im eingebauten Zustand
Normen:	CE-Konformität, elektromagnetische Verträglichkeit nach EN 61 326, EMV-Richtlinie 2014 / 30 / EU
Ausstattung:	Display mit Beleuchtung , zweizeilig, Ausschnitt ca. 36 x15 mm (B x H), zur Anzeige des IST-Druckes
ZUBEHÖR	siehe Tabelle



Druck- Differenzdruck- und Volumenstrommessumformer, inkl. Anschluss-Set, Kompaktform, einstellbar, kalibrierfähig, mit Mehrbereichumschaltung und aktivem Ausgang



PREMASGARD® 211x
Druckanschlüsse **oben**,
mit Display,
mit Schnellverschlusschrauben
(IP 67)



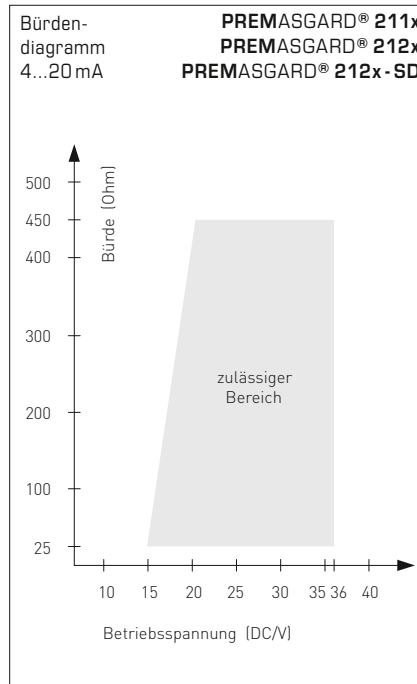
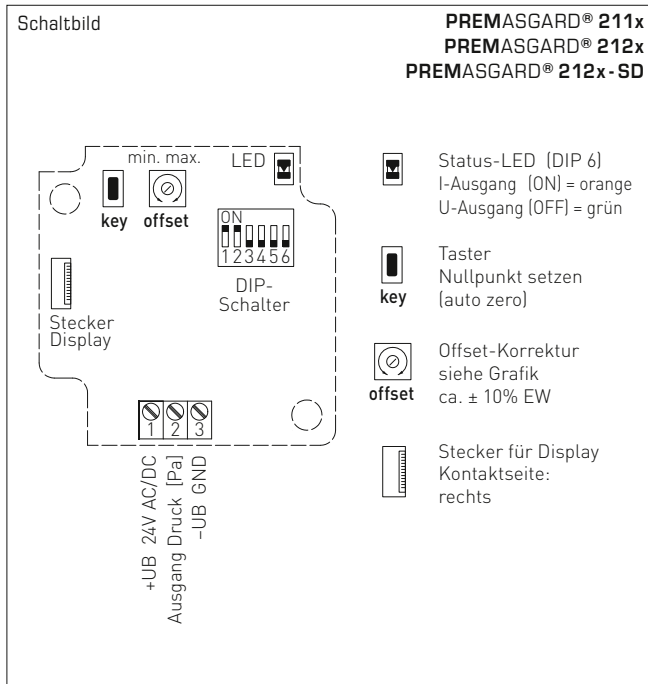
PREMASGARD® 212x
Druckanschlüsse **unten**,
mit Display,
mit Schnellverschlusschrauben
(IP 67)



PREMASGARD® 212x - SD
Druckanschlüsse **unten**,
mit Display,
mit Schnappdeckel
(IP 54)

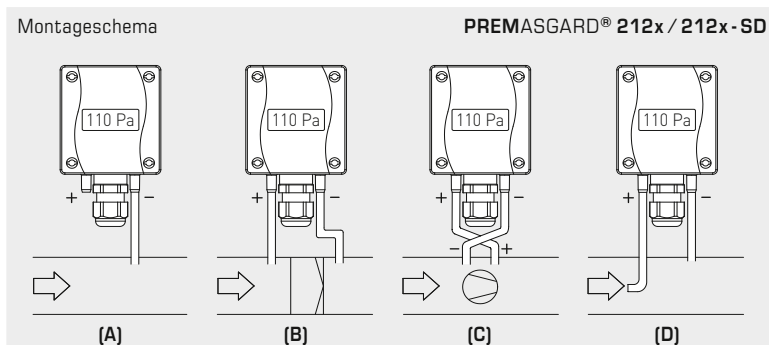
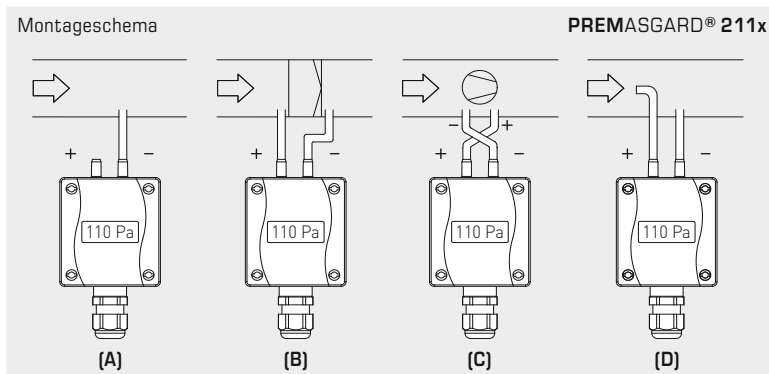


Druck- Differenzdruck- und Volumenstrommessumformer,
inkl. Anschluss-Set, Kompaktform, einstellbar, kalibrierfähig,
mit Mehrbereichsumschaltung und aktivem Ausgang



Druckbereich (einstellbar) – max. Messbereich (default) ist vom Gerätetyp abhängig						DIP 1	DIP 2	Ausgangskennlinie (Mode einstellbar)	DIP 4
0...50 Pa	0...100 Pa	0...1000 Pa	-50...+50 Pa	-100...+100 Pa	-1000...+1000 Pa	OFF	OFF	linear (default) (zur Ermittlung des Druckes)	OFF
-	0...300 Pa	0...2000 Pa	-	-300...+300 Pa	-2000...+2000 Pa	ON	OFF	radiziert (zur Ermittlung des Volumenstroms)	ON
-	0...500 Pa	0...3000 Pa	-	-500...+500 Pa	-3000...+3000 Pa	OFF	ON		
0...100 Pa	0...1000 Pa	0...5000 Pa	-100...+100 Pa	-1000...+1000 Pa	-5000...+5000 Pa	ON	ON		

Mode Messbereich (Mode einstellbar)	DIP 3	Messsignalfilterung (Zeitintervall einstellbar)	DIP 5	Ausgang (einstellbar)	DIP 6
unidirektional (0...+MR) (default)	OFF	10 s (default)	OFF	Spannung 0-10 V (default)	OFF
bidirektional (-MR...+MR)	ON	1 s	ON	Strom 4...20 mA	ON



ÜBERWACHUNGSARTEN:

Die Druckanschlüsse sind am Druckschalter mit
P1 (+) höherer Druck und
P2 (-) niedrigerer Druck gekennzeichnet.

- (A) **Unterdruck**
P1 (+) wird nicht angeschlossen,
ist luftseitig offen gegen Atmosphäre
P2 (-) Anschluss im Kanal
- (B) **Filter**
P1 (+) Anschluss vor dem Filter
P2 (-) Anschluss nach dem Filter
- (C) **Ventilator**
P1 (+) Anschluss nach dem Ventilator
P2 (-) Anschluss vor dem Ventilator
- (D) **Volumenstrom**
P1 (+) dynamischer Druck,
Anschluss in Strömungsrichtung
P2 (-) statischer Druck,
Anschluss frei von dynamischen
Druckkomponenten

$$V = k \cdot \sqrt{\Delta p}$$

V = Volumenstrom
k = k-Faktor
 Δp = Differenzdruck [Pa]



S+S REGELTECHNIK

PREMASGARD® 211x/212x/212x-SD

Druck- Differenzdruck- und Volumenstrommessumformer,
inkl. Anschluss-Set, Kompaktform, einstellbar, kalibrierfähig,
mit Mehrbereichumschaltung und aktivem Ausgang

PREMASGARD® 211x
Druckanschlüsse **oben**,
mit Display



PREMASGARD® 212x
Druckanschlüsse **unten**,
mit Display



WS-04
Wetter- und Sonnenschutz
(optional)

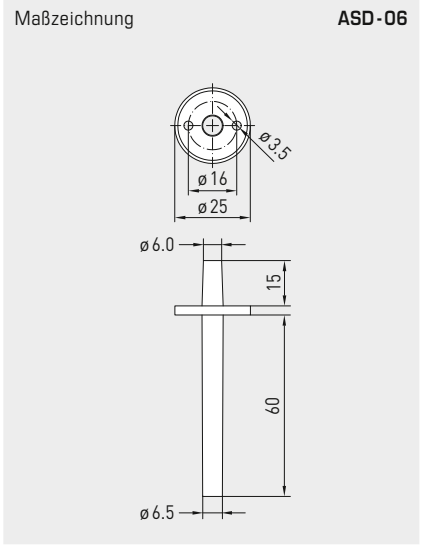


Umrechnungstabelle für Druckwerte:

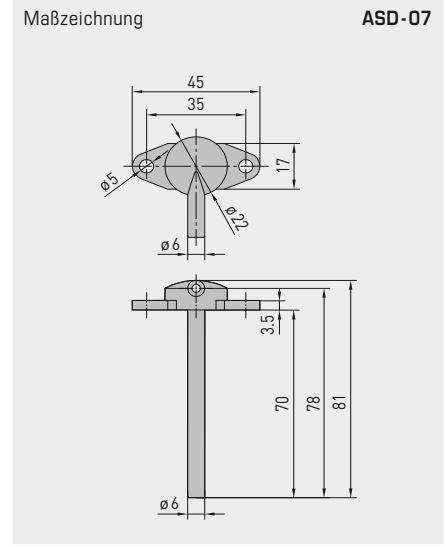
Einheit =	bar	mbar	Pa	kPa	mWS
1 Pa	0,00001 bar	0,01 mbar	1 Pa	0,001 kPa	0,000101971 mWS
1 kPa	0,01 bar	10 mbar	1000 Pa	1 kPa	0,101971 mWS
1 bar	1 bar	1000 mbar	100000 Pa	100 kPa	10,1971 mWS
1 mbar	0,001 bar	1 mbar	100 Pa	0,1 kPa	0,0101971 mWS
1 mWS	0,0980665 bar	98,0665 mbar	9806,65 Pa	9,80665 kPa	1 mWS



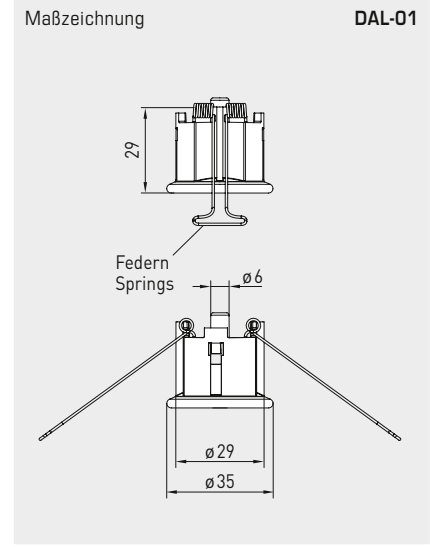
Druck- Differenzdruck- und Volumenstrommessumformer,
inkl. Anschluss-Set, Kompaktform, einstellbar, kalibrierfähig,
mit Mehrbereichumschaltung und aktivem Ausgang



ASD-06 Anschluss-Set



ASD-07 Anschlussnippel



DAL-01 Druckauslass



ZUBEHÖR	Art.-Nr.	Preis
ASD-06 Anschluss-Set (im Lieferumfang enthalten) bestehend aus 2 Anschlussnippel (gerade) aus ABS, 2 m Schlauch aus PVC (weich, UV-beständig) und 4 Schrauben	7100-0060-3000-000	7,64 €
ASD-07 2 Anschlussnippel (im 90°-Winkel) aus Kunststoff ABS	7100-0060-7000-000	7,64 €
DAL-01 Druckauslass für Decken- oder Wandinbau (z.B. in Reinräumen)	7300-0060-3000-001	35,77 €
WS-04 Wetter- und Sonnenschutz, 130 x 180 x 135 mm, aus Edelstahl V2A (1.4301)	7100-0040-7000-000	37,49 €

weitere Informationen siehe Kapitel Zubehör!

PREMASGARD® 212x-SD Druck- Differenzdruck- und Volumenstrommessumformer, *Standard* (Druckanschlüsse unten)

Druckbereich (einstellbar)	Typ / WG01B (3-Leiteranschluss)	Ausgang (einstellbar)	Display	Art.-Nr. (mit Schnappdeckel)	Preis
max. - 1000...+ 1000 Pa	PREMASGARD® 2121-SD		IP 54		
0... 100 Pa / - 100...+ 100 Pa	PREMASGARD 2121-SD	0-10V / 4...20mA		1301-11B7-0010-000	136,49 €
0... 300 Pa / - 300...+ 300 Pa	PREMASGARD 2121-SD LCD	0-10V / 4...20mA	■	1301-11B7-2010-000	185,07 €
0... 500 Pa / - 500...+ 500 Pa					
0... 1000 Pa / -1000...+ 1000 Pa					
max. - 5000...+ 5000 Pa	PREMASGARD® 2125-SD		IP 54		
0...1000 Pa / -1000...+1000 Pa	PREMASGARD 2125-SD	0-10V / 4...20mA		1301-11B7-0050-000	136,49 €
0...2000 Pa / -2000...+2000 Pa	PREMASGARD 2125-SD LCD	0-10V / 4...20mA	■	1301-11B7-2050-000	185,07 €
0...3000 Pa / -3000...+3000 Pa					
0...5000 Pa / -5000...+5000 Pa					
max. - 100...+ 100 Pa	PREMASGARD® 2120-SD		IP 54		
0... 50 Pa / - 50...+ 50 Pa	PREMASGARD 2120-SD	0-10V / 4...20mA		1301-11B7-0110-000	136,49 €
0... 100 Pa / -100...+ 100 Pa	PREMASGARD 2120-SD LCD	0-10V / 4...20mA	■	1301-11B7-2110-000	185,07 €
Mehrbereichumschaltung::		Die Druckbereiche sind abhängig vom Gerätetyp und über DIP-Schalter einstellbar.			
Ausgang:		0-10V oder 4...20 mA (über DIP-Schalter wählbar)			
Optional:		Kabelanschluss mit M12-Steckverbinder nach DIN EN 61076-2-101 (auf Anfrage)			



Druck- Differenzdruck- und Volumenstrommessumformer,
inkl. Anschluss-Set, Kompaktform, einstellbar, kalibrierfähig,
mit Mehrbereichsumschaltung und aktivem Ausgang

PREMASGARD® 211x

Druckanschlüsse **oben**,
mit/ohne Display,
mit Schnellverschlusschrauben
(IP 67)

PREMASGARD® 212x

Druckanschlüsse **unten**,
mit/ohne Display,
mit Schnellverschlusschrauben
(IP 67)

PREMASGARD® 212x-SD

Druckanschlüsse **unten**,
mit/ohne Display,
mit Schnappdeckel
(IP 54)



PREMASGARD® 211x		Druck- Differenzdruck- und Volumenstrommessumformer, <i>Premium</i> (Druckanschlüsse oben)			
Druckbereich (einstellbar)	Typ /WG01 (3-Leiteranschluss)	Ausgang (einstellbar)	Display	Art.-Nr. (mit Schnellverschlusschrauben)	Preis
max. - 1000...+ 1000 Pa	PREMASGARD® 2111			IP 67	
0... 100 Pa / - 100...+ 100 Pa	PREMASGARD 2111	0-10V / 4...20 mA		1301-1197-0010-000	152,11 €
0... 300 Pa / - 300...+ 300 Pa	PREMASGARD 2111 LCD	0-10V / 4...20 mA	■	1301-1197-2010-000	202,74 €
0... 500 Pa / - 500...+ 500 Pa					
0... 1000 Pa / - 1000...+ 1000 Pa					
max. - 5000...+ 5000 Pa	PREMASGARD® 2115			IP 67	
0...1000 Pa / - 1000...+ 1000 Pa	PREMASGARD 2115	0-10V / 4...20 mA		1301-1197-0050-000	152,11 €
0...2000 Pa / - 2000...+ 2000 Pa	PREMASGARD 2115 LCD	0-10V / 4...20 mA	■	1301-1197-2050-000	202,74 €
0...3000 Pa / - 3000...+ 3000 Pa					
0...5000 Pa / - 5000...+ 5000 Pa					
max. - 100...+ 100 Pa	PREMASGARD® 2110			IP 67	
0... 50 Pa / - 50...+ 50 Pa	PREMASGARD 2110	0-10V / 4...20 mA		1301-1197-0110-000	152,11 €
0... 100 Pa / - 100...+ 100 Pa	PREMASGARD 2110 LCD	0-10V / 4...20 mA	■	1301-1197-2110-000	202,74 €
Mehrbereichsumschaltung:	Die Druckbereiche sind abhängig vom Gerätetyp und über DIP-Schalter einstellbar.				
Ausgang:	0-10V oder 4...20 mA (über DIP-Schalter wählbar)				
Optional:	Kabelanschluss mit M12-Steckverbinder nach DIN EN 61076-2-101 (auf Anfrage)				

PREMASGARD® 212x		Druck- Differenzdruck- und Volumenstrommessumformer, <i>Premium</i> (Druckanschlüsse unten)			
Druckbereich (einstellbar)	Typ /WG01 (3-Leiteranschluss)	Ausgang (einstellbar)	Display	Art.-Nr. (mit Schnellverschlusschrauben)	Preis
max. - 1000...+ 1000 Pa	PREMASGARD® 2121			IP 67	
0... 100 Pa / - 100...+ 100 Pa	PREMASGARD 2121	0-10V / 4...20 mA		1301-11A7-0010-000	152,11 €
0... 300 Pa / - 300...+ 300 Pa	PREMASGARD 2121 LCD	0-10V / 4...20 mA	■	1301-11A7-2010-000	202,74 €
0... 500 Pa / - 500...+ 500 Pa					
0... 1000 Pa / - 1000...+ 1000 Pa					
max. - 5000...+ 5000 Pa	PREMASGARD® 2125			IP 67	
0...1000 Pa / - 1000...+ 1000 Pa	PREMASGARD 2125	0-10V / 4...20 mA		1301-11A7-0050-000	152,11 €
0...2000 Pa / - 2000...+ 2000 Pa	PREMASGARD 2125 LCD	0-10V / 4...20 mA	■	1301-11A7-2050-000	202,74 €
0...3000 Pa / - 3000...+ 3000 Pa					
0...5000 Pa / - 5000...+ 5000 Pa					
max. - 100...+ 100 Pa	PREMASGARD® 2120			IP 67	
0... 50 Pa / - 50...+ 50 Pa	PREMASGARD 2120	0-10V / 4...20 mA		1301-11A7-0110-000	152,11 €
0... 100 Pa / - 100...+ 100 Pa	PREMASGARD 2120 LCD	0-10V / 4...20 mA	■	1301-11A7-2110-000	202,74 €
Mehrbereichsumschaltung::	Die Druckbereiche sind abhängig vom Gerätetyp und über DIP-Schalter einstellbar.				
Ausgang:	0-10V oder 4...20 mA (über DIP-Schalter wählbar)				
Optional:	Kabelanschluss mit M12-Steckverbinder nach DIN EN 61076-2-101 (auf Anfrage)				

I-Variante
mit 2-Leiter-
anschluss



S+S REGELTECHNIK

Druck- Differenzdruck- und Volumenstrommessumformer,
inkl. Anschluss-Set, Kompaktform, einstellbar, kalibrierfähig,
mit Mehrbereichsumschaltung und aktivem Ausgang

Die kalibrierfähigen, kompakten Drucksensoren der Serien **PREMASGARD® 111x / 112x / 112x-SD** sind mit acht umschaltbaren Messbereichen und optional mit Display ausgestattet (acht Geräte in einem) und dienen zur Messung von Über-, Unter- oder Differenzdrücken und Volumenstrom der Luft. Das piezoresistive Messelement ist temperaturkompensiert und garantiert eine hohe Zuverlässigkeit und Genauigkeit. Die Drucktransmitter verfügen über eine Taste zum manuellen Nullpunktgleich und über einen einstellbaren Offset. Der Einsatz der Druckfühler erfolgt in der Reinraum-, Medizin- und Filtertechnik, in Lüftungs- und Klimakanälen, in Spritzkabinen, in Großküchen, zur Filterüberwachung und Füllstandsmessung oder zur Ansteuerung von Frequenzumrichtern. Das Messmedium des Druckmessumformers ist saubere Luft (nicht kondensierend) oder gasförmig, nicht aggressive, nicht brennbare Medien. Der Differenzdrucksensor ist inkl. Anschlussset **ASD-06** (2 m Anschlussschlauch, zwei Druckanschlussnippeln, Schrauben). Weitere Gerätetypen finden Sie unter **PREMASGARD® 211x / 212x / 212x-SD** (3-Leiteranschluss) mit umschaltbarem Ausgang (0-10V / 4...20 mA).

PREMASGARD® 111x
Druckanschlüsse **oben**,
mit Schnellverschlusschrauben
(IP 67)



PREMASGARD® 112x
Druckanschlüsse **unten**,
mit Schnellverschlusschrauben
(IP 67)



PREMASGARD® 112x-SD
Druckanschlüsse **unten**,
mit Schnappdeckel
(IP 54)



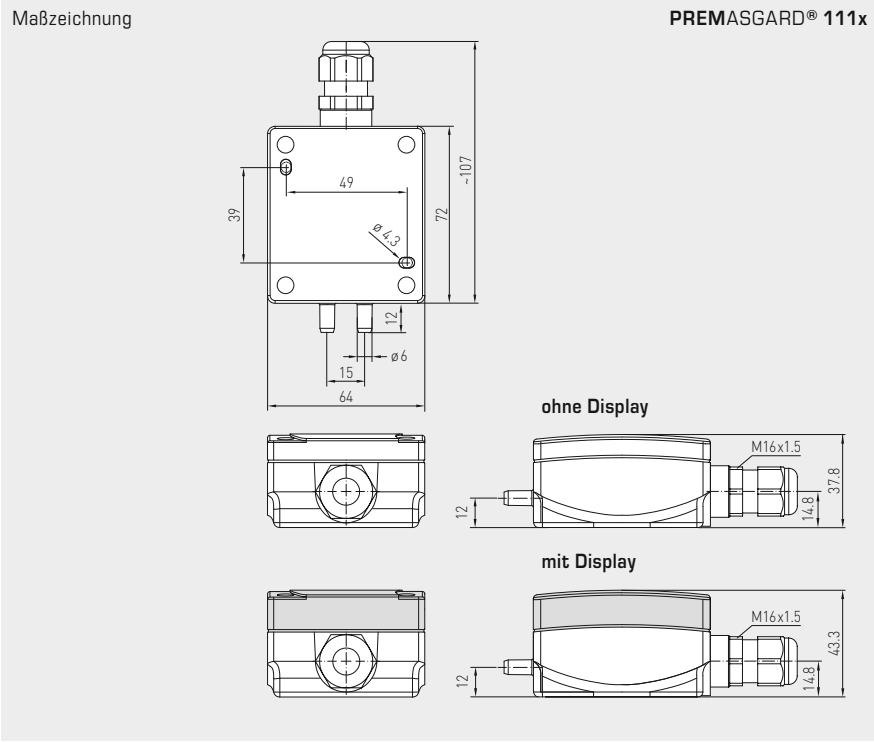
TECHNISCHE DATEN

Spannungsversorgung:	24 V AC (± 20 %); 15...36 V DC bei U-Variante 15...36 V DC bei I-Variante, bürdenabhängig, Restwelligkeit stabilisiert ± 0,3 V
Bürde:	R_a (Ohm) = $(U_b - 14 V) / 0,02 A$ bei I-Variante
Lastwiderstand:	$R_L > 5 k\Omega$ bei U-Variante
Leistungsaufnahme:	< 1 W bei 24 V DC; < 2 VA bei 24 V AC
Messfunktion:	Differenzdruck, Volumenstrom (radiziertes Ausgangssignal)
Messbereiche:	Mehrbereichsumschaltung mit 8 umschaltbaren Messbereichen (siehe Tabelle)
Ausgang:	0-10 V oder 4...20 mA
elektrischer Anschluss:	2- oder 3-Leiteranschluss
Medientemperatur:	-20...+50 °C
Druckanschluss:	mit Stutzen für Druckschlauch Ø 6 mm
Druckart:	Differenzdruck
Medium:	saubere Luft und nicht aggressive, nicht brennbare Gase
Genauigkeit:	Typ 1111 / 1121 / 1121-SD (1000 Pa): typisch ± 10 Pa Typ 1115 / 1125 / 1125-SD (5000 Pa): typisch ± 50 Pa Typ 1116 / 1126 (10000 Pa): typisch ± 50 Pa verglichen zu kalibriertem Referenzgerät
Nullpunkt-Offset:	± 10 % Messbereich
Über- / Unterdruck:	max. 5 x Messbereich
Langzeitstabilität:	± 1 % pro Jahr
Signalfilterung:	umschaltbar 1 s / 10 s
Hysterese:	0,3 % EW
medienberührende Teile:	ms, Ni, Nylon, PU, Si, PVC mit Weichmachern
Temperaturdrift:	± 0,1 % pro °C EW
Stromaufnahme:	< 20 mA
Linearität:	< ± 1 % EW
Gehäuse:	Kunststoff, UV-beständig, Werkstoff Polyamid, 30 % glaskugelverstärkt, Farbe Verkehrsweiß (ähnlich RAL 9016), Deckel für Display ist transparent! Typ 111x / 112x mit Schnellverschlusschrauben (Schlitz/Kreuzschlitz - Kombination) Typ 112x-SD mit Schnappdeckel
Abmaße Gehäuse:	72 x 64 x 37,8 mm (Tyr 1 / Tyr 01 ohne Display) 72 x 64 x 43,3 mm (Tyr 1 / Tyr 01 mit Display)
Kabelanschluss:	Kabelverschraubung aus Kunststoff (M 16 x 1,5; mit Zugentlastung, auswechselbar, Innendurchmesser 10,4 mm) oder M12-Steckverbinder nach DIN EN 61076-2-101 (optional auf Anfrage)
elektrischer Anschluss:	0,14 - 1,5 mm², über Schraubklemmen
Luftfeuchte:	< 95 % RH, nicht kondensierende Luft
Schutzklasse:	III (nach EN 60 730)
Schutzart:	Typ 111x / 112x IP 67 (nach EN 60 529)* Gehäuse geprüft, TÜV SÜD, Bericht Nr. 713139052 (Tyr 1) Typ 112x-SD IP 54 (nach EN 60 529)* Gehäuse geprüft, TÜV SÜD, Bericht Nr. 713160960A (Tyr 01) * Gehäuse im eingebauten Zustand
Normen:	CE-Konformität, elektromagnetische Verträglichkeit nach EN 61 326, EMV-Richtlinie 2014 / 30 / EU
Ausstattung:	Display mit Beleuchtung , zweizeilig, Ausschnitt ca. 36 x 15 mm (B x H), zur Anzeige des IST-Druckes
ZUBEHÖR	siehe Tabelle

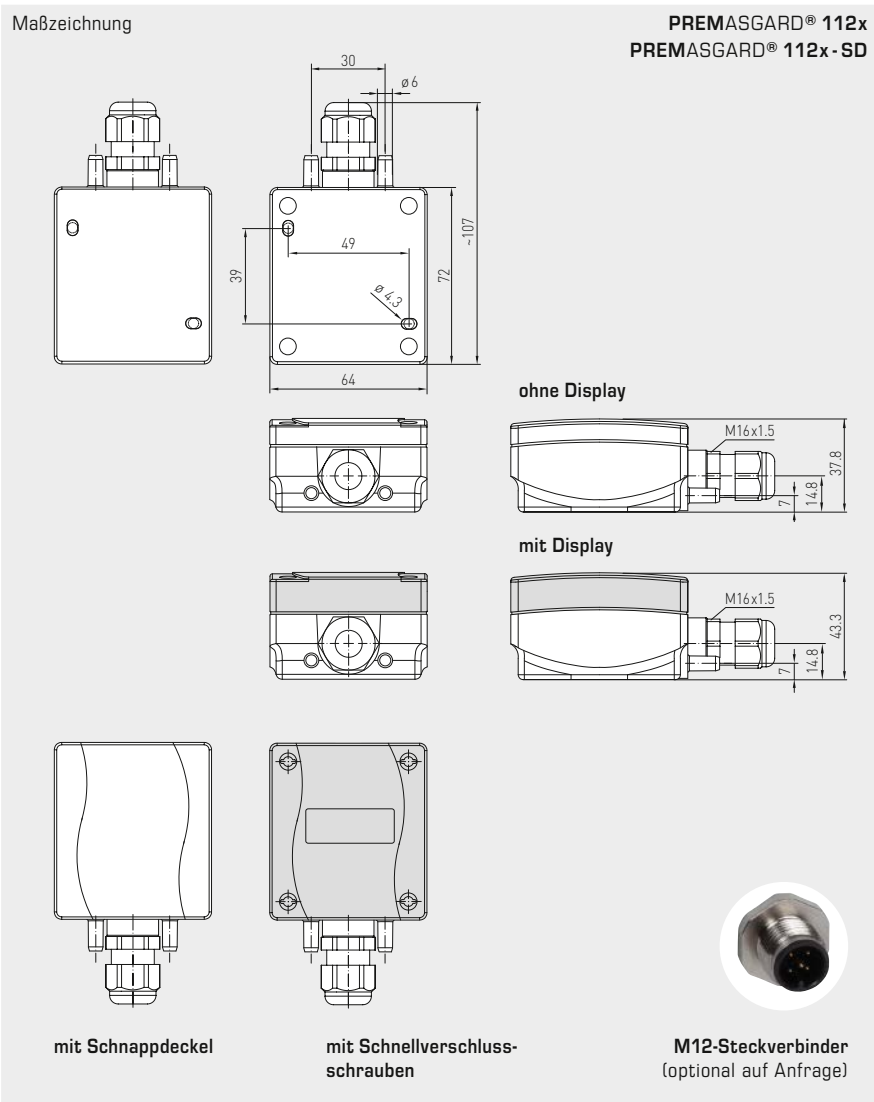


I-Variante mit 2-Leiteranschluss

Druck- Differenzdruck- und Volumenstrommessumformer, inkl. Anschluss-Set, Kompaktform, einstellbar, kalibrierfähig, mit Mehrbereichumschaltung und aktivem Ausgang



PREMASGARD® 111x
Druckanschlüsse **oben**, mit Display, mit Schnellverschlusschrauben (IP67)



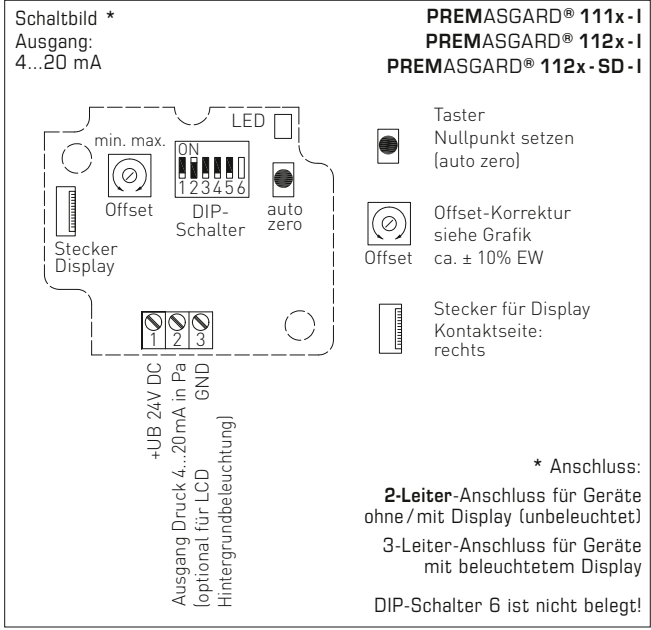
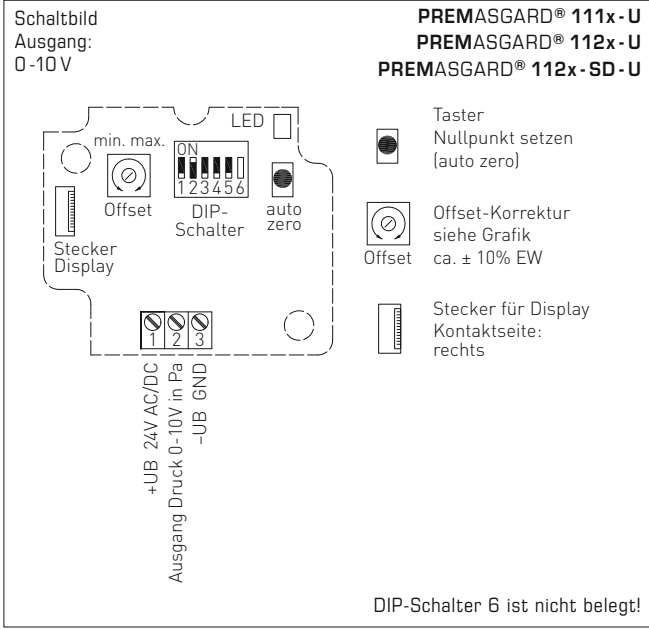
PREMASGARD® 112x
Druckanschlüsse **unten**, mit Display, mit Schnellverschlusschrauben (IP67)



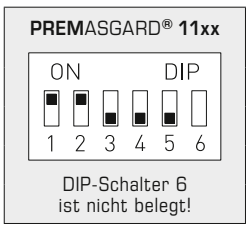
PREMASGARD® 112x-SD
Druckanschlüsse **unten**, mit Display, mit Schnappdeckel (IP54)



Druck- Differenzdruck- und Volumenstrommessumformer, inkl. Anschluss-Set, Kompaktform, einstellbar, kalibrierfähig, mit Mehrbereichsumschaltung und aktivem Ausgang



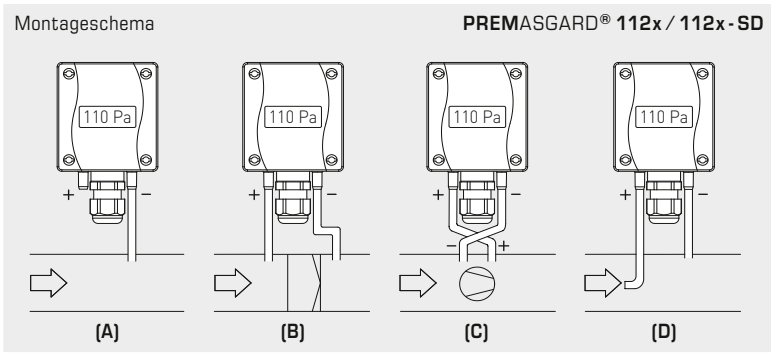
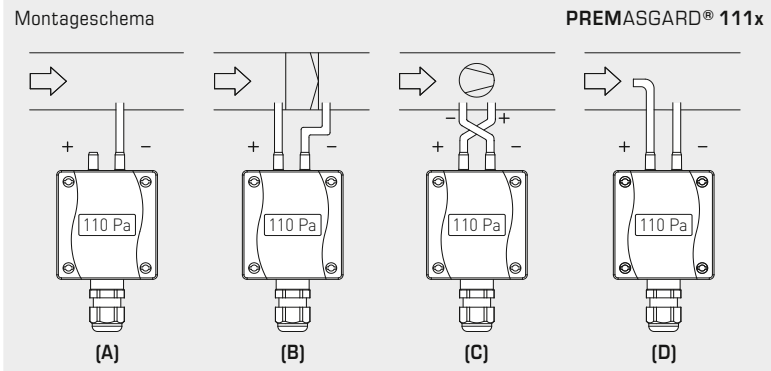
Druckbereich (einstellbar) – max. Messbereich (default) ist vom Gerätetyp abhängig						DIP 1	DIP 2
0...100 Pa	0...1000 Pa	0...4000 Pa	-100...+100 Pa	-1000...+1000 Pa	-4000...+4000 Pa	OFF	OFF
0...300 Pa	0...2000 Pa	0...6000 Pa	-300...+300 Pa	-2000...+2000 Pa	-6000...+6000 Pa	ON	OFF
0...500 Pa	0...3000 Pa	0...8000 Pa	-500...+500 Pa	-3000...+3000 Pa	-8000...+8000 Pa	OFF	ON
0...1000 Pa	0...5000 Pa	0...10000 Pa	-1000...+1000 Pa	-5000...+5000 Pa	-10000...+10000 Pa	ON	ON



Mode Messbereich (Mode einstellbar)	DIP 3
unidirektional (0...+MR) (default)	OFF
bidirektional (-MR...+MR)	ON

Ausgangskennlinie (Mode einstellbar)	DIP 4
linear (default) zur Ermittlung des Druckes	OFF
radiziert zur Ermittlung des Volumenstroms	ON

Messsignalfilterung (Zeitintervall einstellbar)	DIP 5
10 s (default)	OFF
1 s	ON



ÜBERWACHUNGSARTEN:

Die Druckanschlüsse sind am Druckschalter mit P1 (+) höherer Druck und P2 (-) niedrigerer Druck gekennzeichnet.

- (A) **Unterdruck**
P1 (+) wird nicht angeschlossen, ist luftseitig offen gegen Atmosphäre
P2 (-) Anschluss im Kanal
- (B) **Filter**
P1 (+) Anschluss vor dem Filter
P2 (-) Anschluss nach dem Filter
- (C) **Ventilator**
P1 (+) Anschluss nach dem Ventilator
P2 (-) Anschluss vor dem Ventilator
- (D) **Volumenstrom**
P1 (+) dynamischer Druck, Anschluss in Strömungsrichtung
P2 (-) statischer Druck, Anschluss frei von dynamischen Druckkomponenten

$$V = k \cdot \sqrt{\Delta p}$$

V = Volumenstrom
k = k-Faktor
 Δp = Differenzdruck [Pa]

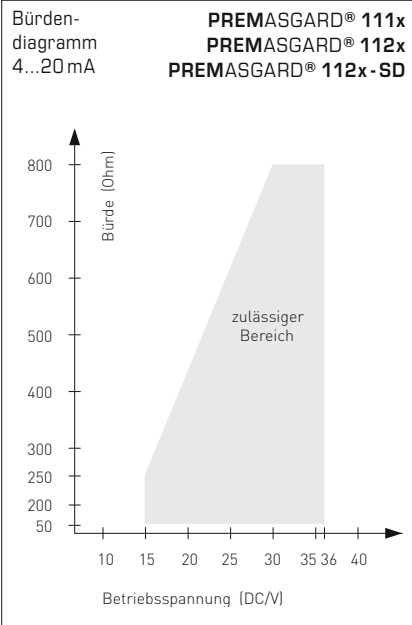


S+S REGELTECHNIK

I-Variante
mit 2-Leiter-
anschluss

PREMASGARD® 111x/112x/112x-SD

Druck- Differenzdruck- und Volumenstrommessumformer,
inkl. Anschluss-Set, Kompaktform, einstellbar, kalibrierfähig,
mit Mehrbereichumschaltung und aktivem Ausgang



PREMASGARD® 111x
Druckanschlüsse **oben**,
mit Display



PREMASGARD® 112x
Druckanschlüsse **unten**,
mit Display



WS-04
Wetter- und Sonnenschutz
(optional)

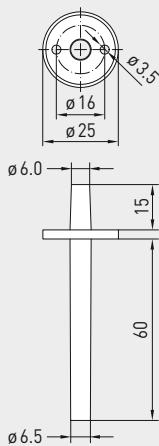


Umrechnungstabelle für Druckwerte:

Einheit =	bar	mbar	Pa	kPa	mWS
1 Pa	0,00001 bar	0,01 mbar	1 Pa	0,001 kPa	0,000101971 mWS
1 kPa	0,01 bar	10 mbar	1000 Pa	1 kPa	0,101971 mWS
1 bar	1 bar	1000 mbar	100000 Pa	100 kPa	10,1971 mWS
1 mbar	0,001 bar	1 mbar	100 Pa	0,1 kPa	0,0101971 mWS
1 mWS	0,0980665 bar	98,0665 mbar	9806,65 Pa	9,80665 kPa	1 mWS

Druck- Differenzdruck- und Volumenstrommessumformer,
inkl. Anschluss-Set, Kompaktform, einstellbar, kalibrierfähig,
mit Mehrbereichsumschaltung und aktivem Ausgang

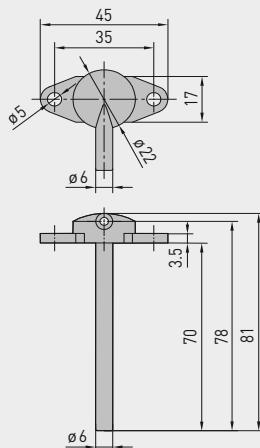
Maßzeichnung ASD-06



ASD-06
Anschluss-Set



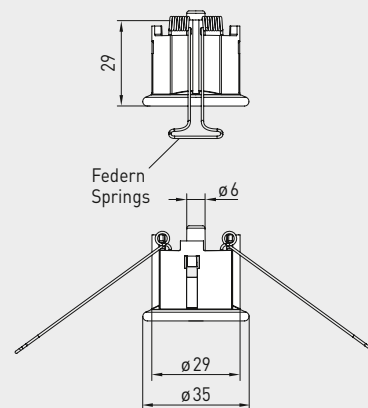
Maßzeichnung ASD-07



ASD-07
Anschlussnippel



Maßzeichnung DAL-01



DAL-01
Druckauslass



ZUBEHÖR		Art.-Nr.	Preis
ASD-06	Anschluss-Set (im Lieferumfang enthalten) bestehend aus 2 Anschlussnippel (gerade) aus ABS, 2 m Schlauch aus PVC (weich, UV-beständig) und 4 Schrauben	7100-0060-3000-000	7,64 €
ASD-07	2 Anschlussnippel (im 90°-Winkel) aus Kunststoff ABS	7100-0060-7000-000	7,64 €
DAL-01	Druckauslass für Decken- oder Wandeinbau (z.B. in Reinräumen)	7300-0060-3000-001	35,77 €
WS-04	Wetter- und Sonnenschutz , 130 x 180 x 135 mm, aus Edelstahl V2A (1.4301)	7100-0040-7000-000	37,49 €

weitere Informationen siehe Kapitel Zubehör!

PREMASGARD® 112x-SD Druck- Differenzdruck- und Volumenstrommessumformer, *Standard*
(Druckanschlüsse unten)

Druckbereich (einstellbar)	Typ/WG01	Anschluss 2/3-Leiter	Ausgang	Display	Art.-Nr. (mit Schnappdeckel)	Preis
max. - 1000...+ 1000 Pa	PREMASGARD® 1121-SD				IP 54	
0... 100 Pa / - 100...+ 100 Pa	PREMASGARD 1121-SD-I	2	4...20 mA		1301-1182-0010-000	149,97 €
0... 300 Pa / - 300...+ 300 Pa	PREMASGARD 1121-SD-I LCD	2/3	4...20 mA	■	1301-1182-2010-000	193,17 €
0... 500 Pa / - 500...+ 500 Pa	-	3	0-10 V		siehe PREMASGARD® 212x-SD	
0... 1000 Pa / - 1000...+ 1000 Pa	-					
max. - 5000...+ 5000 Pa	PREMASGARD® 1125-SD				IP 54	
0... 1000 Pa / - 1000...+ 1000 Pa	PREMASGARD 1125-SD-I	2	4...20 mA		1301-1182-0050-000	149,97 €
0... 2000 Pa / - 2000...+ 2000 Pa	PREMASGARD 1125-SD-I LCD	2/3	4...20 mA	■	1301-1182-2050-000	193,17 €
0... 3000 Pa / - 3000...+ 3000 Pa	-	3	0-10 V		siehe PREMASGARD® 212x-SD	
0... 5000 Pa / - 5000...+ 5000 Pa	-					
Mehrbereichsumschaltung::	Die Druckbereiche sind abhängig vom Gerätetyp und über DIP-Schalter einstellbar.					
Optional:	Kabelanschluss mit M12-Steckverbinder nach DIN EN 61076-2-101 (auf Anfrage)					



S+S REGELTECHNIK

I-Variante
mit 2-Leiter-
anschluss

PREMASGARD® 111x/112x/112x-SD

Druck- Differenzdruck- und Volumenstrommessumformer,
inkl. Anschluss-Set, Kompaktform, einstellbar, kalibrierfähig,
mit Mehrbereichumschaltung und aktivem Ausgang

PREMASGARD® 111x
Druckanschlüsse **oben**,
mit/ohne Display,
mit Schnellverschlusschrauben
(IP 67)

PREMASGARD® 112x
Druckanschlüsse **unten**,
mit/ohne Display,
mit Schnellverschlusschrauben
(IP 67)

PREMASGARD® 112x-SD
Druckanschlüsse **unten**,
mit/ohne Display,
mit Schnappdeckel
(IP 54)



PREMASGARD® 111x		Druck- Differenzdruck- und Volumenstrommessumformer, <i>Premium</i> (Druckanschlüsse oben)				
Druckbereich (einstellbar)	Typ/WG01	Anschluss 2/3-Leiter	Ausgang	Display	Art.-Nr. (mit Schnellverschlusschrauben)	Preis
max. - 1000...+ 1000 Pa	PREMASGARD® 1111				IP 67	
0... 100 Pa / - 100...+ 100 Pa	PREMASGARD 1111-I	2	4...20 mA		1301-1112-0010-000	152,11 €
0... 300 Pa / - 300...+ 300 Pa	PREMASGARD 1111-I LCD	2/3	4...20 mA	■	1301-1112-2010-000	202,74 €
0... 500 Pa / - 500...+ 500 Pa	-	3	0-10 V		siehe PREMASGARD® 211x	
0... 1000 Pa / - 1000...+ 1000 Pa	-					
max. - 5000...+ 5000 Pa	PREMASGARD® 1115				IP 67	
0...1000 Pa / - 1000...+ 1000 Pa	PREMASGARD 1115-I	2	4...20 mA		1301-1112-0050-000	152,11 €
0...2000 Pa / - 2000...+ 2000 Pa	PREMASGARD 1115-I LCD	2/3	4...20 mA	■	1301-1112-2050-000	202,74 €
0...3000 Pa / - 3000...+ 3000 Pa	-	3	0-10 V		siehe PREMASGARD® 211x	
0...5000 Pa / - 5000...+ 5000 Pa	-					
max. - 10000...+ 10000 Pa	PREMASGARD® 1116				IP 67	
0... 4000 Pa / - 4000...+ 4000 Pa	PREMASGARD 1116-I	2	4...20 mA		1301-1112-0060-000	176,56 €
0... 6000 Pa / - 6000...+ 6000 Pa	PREMASGARD 1116-I LCD	2/3	4...20 mA	■	1301-1112-2060-000	222,79 €
0... 8000 Pa / - 8000...+ 8000 Pa	PREMASGARD 1116-U	3	0-10 V		1301-1111-0060-000	176,56 €
0...10000 Pa / - 10000...+ 10000 Pa	PREMASGARD 1116-U LCD	3	0-10 V	■	1301-1111-2060-000	222,79 €
Mehrbereichumschaltung:	Die Druckbereiche sind abhängig vom Gerätetyp und über DIP-Schalter einstellbar.					
Optional:	Kabelanschluss mit M12-Steckverbinder nach DIN EN 61076-2-101 (auf Anfrage)					

PREMASGARD® 112x		Druck- Differenzdruck- und Volumenstrommessumformer, <i>Premium</i> (Druckanschlüsse unten)				
Druckbereich (einstellbar)	Typ/WG01	Anschluss 2/3-Leiter	Ausgang	Display	Art.-Nr. (mit Schnellverschlusschrauben)	Preis
max. - 1000...+ 1000 Pa	PREMASGARD® 1121				IP 67	
0... 100 Pa / - 100...+ 100 Pa	PREMASGARD 1121-I	2	4...20 mA		1301-1172-0010-000	152,11 €
0... 300 Pa / - 300...+ 300 Pa	PREMASGARD 1121-I LCD	2/3	4...20 mA	■	1301-1172-2010-000	202,74 €
0... 500 Pa / - 500...+ 500 Pa	-	3	0-10 V		siehe PREMASGARD® 212x	
0... 1000 Pa / - 1000...+ 1000 Pa	-					
max. - 5000...+ 5000 Pa	PREMASGARD® 1125				IP 67	
0...1000 Pa / - 1000...+ 1000 Pa	PREMASGARD 1125-I	2	4...20 mA		1301-1172-0050-000	152,11 €
0...2000 Pa / - 2000...+ 2000 Pa	PREMASGARD 1125-I LCD	2/3	4...20 mA	■	1301-1172-2050-000	202,74 €
0...3000 Pa / - 3000...+ 3000 Pa	-	3	0-10 V		siehe PREMASGARD® 212x	
0...5000 Pa / - 5000...+ 5000 Pa	-					
max. - 10000...+ 10000 Pa	PREMASGARD® 1126				IP 67	
0... 4000 Pa / - 4000...+ 4000 Pa	PREMASGARD 1126-I	2	4...20 mA		1301-1172-0060-000	176,56 €
0... 6000 Pa / - 6000...+ 6000 Pa	PREMASGARD 1126-I LCD	2/3	4...20 mA	■	1301-1172-2060-000	222,79 €
0... 8000 Pa / - 8000...+ 8000 Pa	PREMASGARD 1126-U	3	0-10 V		1301-1171-0060-000	176,56 €
0...10000 Pa / - 10000...+ 10000 Pa	PREMASGARD 1126-U LCD	3	0-10 V	■	1301-1171-2060-000	222,79 €
Mehrbereichumschaltung:	Die Druckbereiche sind abhängig vom Gerätetyp und über DIP-Schalter einstellbar.					
Optional:	Kabelanschluss mit M12-Steckverbinder nach DIN EN 61076-2-101 (auf Anfrage)					

**Druck- und Differenzdruckmessumformer,
inkl. Anschluss-Set, einstellbar, kalibrierfähig,
mit Mehrbereichsumschaltung und aktivem Ausgang**

Die kalibrierfähigen Drucksensoren **PREMASGARD® 711x** (Serie) mit acht umschaltbaren Messbereichen (acht Geräte in einem), Gehäuse aus schlagfestem Kunststoff, wahlweise mit/ohne Display, mit Kabelverschraubung oder M12-Steckverbinder nach DIN EN 61076-2-101 und Druckanschluss-Stutzen (Schnell-Steckanschluss optional) dienen zur Messung von Über-, Unter- oder Differenzdrücken der Luft. Das piezoresistive Messelement ist temperaturkompensiert und garantiert eine hohe Zuverlässigkeit und Genauigkeit.

Der Einsatz der Druckfühler erfolgt in der Reinraum-, Medizin- und Filtertechnik, in Lüftungs- und Klimakanälen, in Spritzkabinen, in Großküchen, zur Filterüberwachung und Füllstandsmessung oder zur Ansteuerung von Frequenzumrichtern. Das Messmedium des Druckmessumformers ist saubere Luft (nicht kondensierend) oder gasförmig, nicht aggressive, nicht brennbare Medien.

Der Druckfühler verfügt über eine Taste zum manuellen Nullpunktgleich (automatische Nullpunkt-kalibrierung optional/standardmäßig bei 25 Pa) sowie über ein Offsetpoti zur Korrektur des Endwertes. Der Fühler ist werkseitig kalibriert, eine umgebungsbedingte Feinjustierung durch den Fachmann ist möglich. Die Lieferung erfolgt inkl. Anschluss-Set **ASD-06** (2 m Anschlusschlauch, zwei Druckanschluss-nippeln, Schrauben).

PREMASGARD® 711x
mit Kabelverschraubung



PREMASGARD® 711x-Q
mit M12-Steckverbinder



Druckanschluss
für Druckschlauch
(standardmäßig)



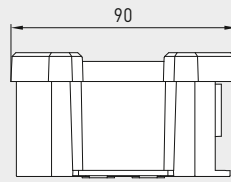
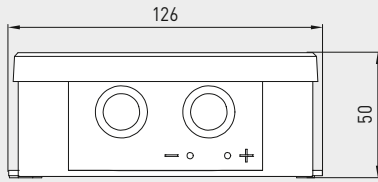
TECHNISCHE DATEN

Spannungsversorgung:	24 V AC ($\pm 20\%$); 15...36 V DC bei U-Variante 15...36 V DC bei I-Variante, bürdenabhängig, Restwelligkeit stabilisiert $\pm 0,3V$
Bürde:	R_B (Ohm) = $(U_B - 14V) / 0,02A$ bei I-Variante, siehe Bürdendiagramm
Lastwiderstand:	$R_L > 5k\Omega$ bei U-Variante
Leistungsaufnahme:	$< 2VA / 24V DC, < 3,5VA / 24V AC$
Messbereiche:	Mehrbereichsumschaltung mit 8 umschaltbaren Messbereichen (siehe Tabelle)
Druckart:	Differenzdruck
Druckanschluss:	standardmäßig mit Anschluss- Stutzen für Druckschlauch $\varnothing 6mm$, optional mit Schnell-Steckanschluss aus rostfreiem Stahl für PVC-Gewebe-Druckschlauch $\varnothing 6mm$ (Außendurchmesser)
Medium:	saubere Luft und nicht aggressive, nicht brennbare Gase
Medientemperatur:	$-20...+50^\circ C$
Genauigkeit:	Typ 7112 (25 Pa): typisch $\pm 1 Pa$ Typ 7110 (100 Pa): typisch $\pm 2 Pa$ Typ 7111 (1000 Pa): typisch $\pm 5 Pa$ Typ 7115 (5000 Pa): typisch $\pm 25 Pa$ verglichen zu kalibriertem Referenzgerät
Summe von Linierität+Hysterese:	$< \pm 1\% EW$ $\pm 2\% EW$ bei Druckbereichen $< \pm 250 Pa$
Temp. Driftwerte:	$\pm 0,1\% / ^\circ C$ $\pm 0,3\% / ^\circ C$ bei Druckbereichen $< 250 Pa$
Nullpunkt-Offset:	$< \pm 0,7\% EW$ $\pm 1,4\% EW$ bei Druckbereichen $< 250 Pa$
Über-/Unterdruck:	max. $\pm 100 hPa$
Signalfilterung:	umschaltbar 1s / 10s (über DIP-Schalter)
Ausgang:	0 -10V oder 4...20mA
Schaltungsart:	2- oder 3-Leiteranschluss
elektrischer Anschluss:	0,14 -1,5 mm ² , über Steckerschraubklemme
Kabelanschluss:	Kabelverschraubung aus Kunststoff (M16 x 1,5; mit Zugentlastung, auswechselbar, max. Innendurchmesser 10,4 mm) oder M12-Steckverbinder (Einbaustecker, 5-polig, A-Kodierung) nach DIN EN 61076-2-101
Gehäuse:	Kunststoff, UV-beständig, Werkstoff Polyamid, 30% glaskugelverstärkt, mit Schnellverschlusschrauben (Schlitz / Kreuzschlitz-Kombination), Farbe Verkehrsweiß (ähnlich RAL 9016), Deckel für Display ist transparent!
Abmaße Gehäuse:	126 x 90 x 50 mm (Tyr 2)
Luftfeuchte:	$< 95\% RH$, nicht kondensierende Luft
Schutzklasse:	III (nach EN 60730)
Schutzart:	IP 65 (nach EN 60529) im eingebauten Zustand
Normen:	CE-Konformität nach EMV-Richtlinie 2014 / 30 / EU, nach EN 61326-1, nach EN 61326-2-3
Ausstattung:	Display mit Beleuchtung , dreizeilig, Ausschnitt ca. 70 x 40 mm (B x H), zur Anzeige des IST-Druckes sowie der automatischen Nullpunktkalibrierung
ZUBEHÖR	siehe Tabelle



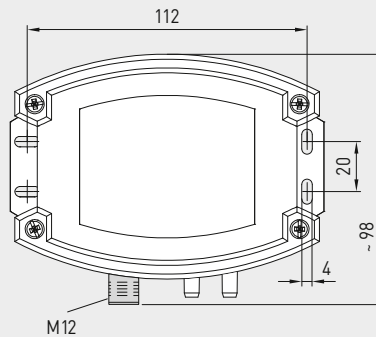
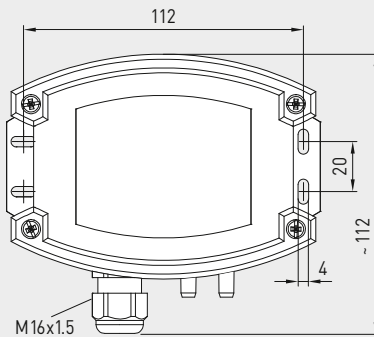
Maßzeichnung
[mm]

PREMASGARD® 711x



Gehäuse mit
Kabelverschraubung
standardmäßig mit
Druckanschluss-**Stutzen**

Gehäuse mit
M12-Steckverbinder
standardmäßig mit
Druckanschluss-**Stutzen**



Druckanschluss
für Druckschlauch
(standardmäßig)



M12-Steckverbinder
(Einbaustecker)



PREMASGARD® 711x
mit Kabelverschraubung
und Display

PREMASGARD® 711x-Q
mit M12-Steckverbinder
und Display

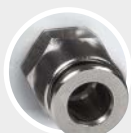
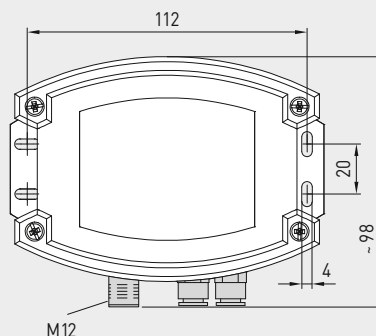
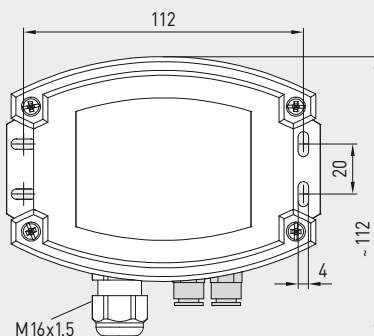


Maßzeichnung
[mm]

PREMASGARD® 711x

Gehäuse mit
Kabelverschraubung
optional auf Anfrage mit
Schnell-Steckanschluss

Gehäuse mit
M12-Steckverbinder
optional auf Anfrage mit
Schnell-Steckanschluss



Druckanschluss für
PVC-Gewebe-Druckschlauch
(optional)

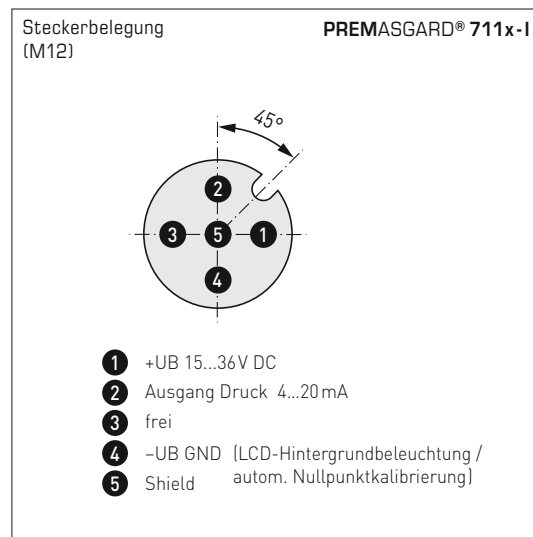
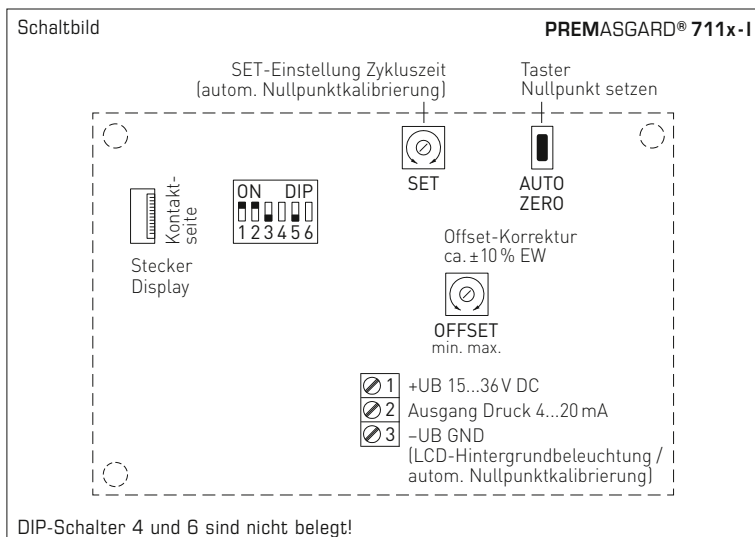
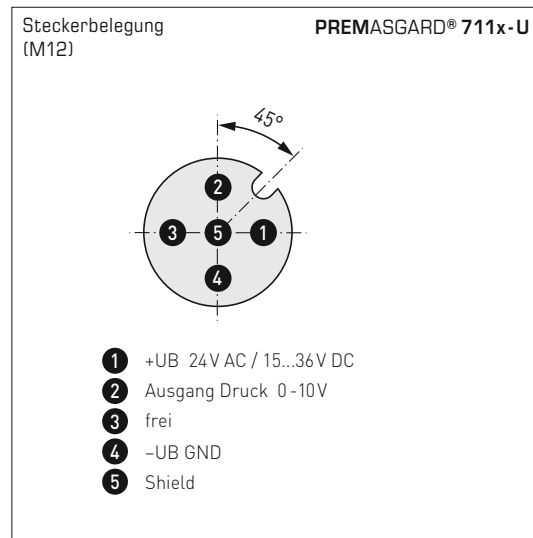
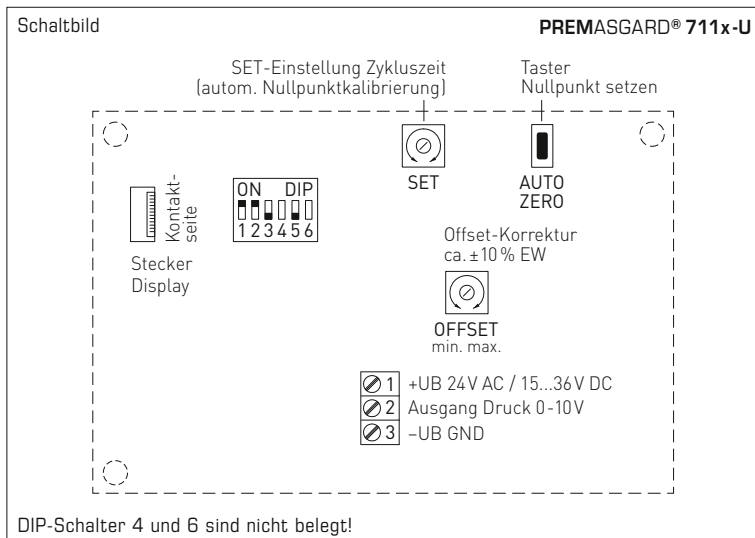


M12-Steckverbinder
(Einbaustecker)

Druckanschluss für
PVC-Gewebe-Druckschlauch
(optional)



Druck- und Differenzdruckmessumformer,
inkl. Anschluss-Set, einstellbar, kalibrierfähig,
mit Mehrbereichsumschaltung und aktivem Ausgang

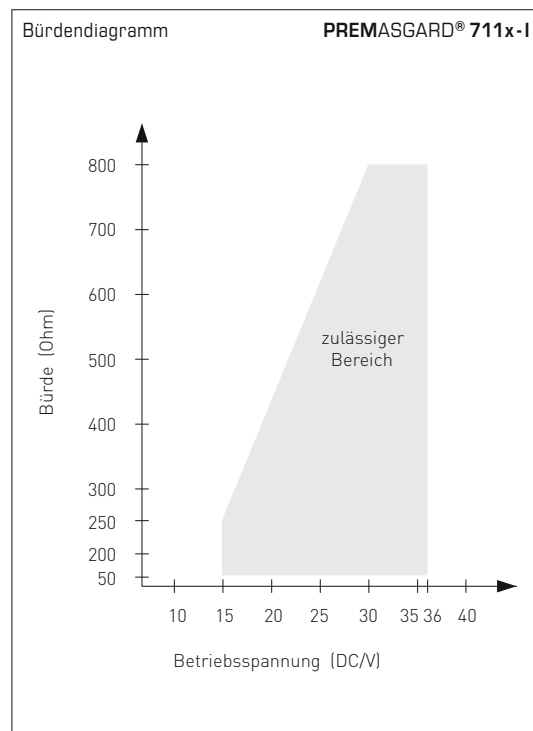


Anzeige bei Option **automatische Nullpunktkalibrierung**

Standard
Ist-Druck (in Pa)
Abgleichintervall (Pfeile)

Nullpunktkalibrierung aktiv
verbleibende Kalibrierzeit (in Sekunden)

Einstellung Nullpunktkalibrierung
Zykluszeit (15min bis 24h) ist über Potentiometer einstellbar.





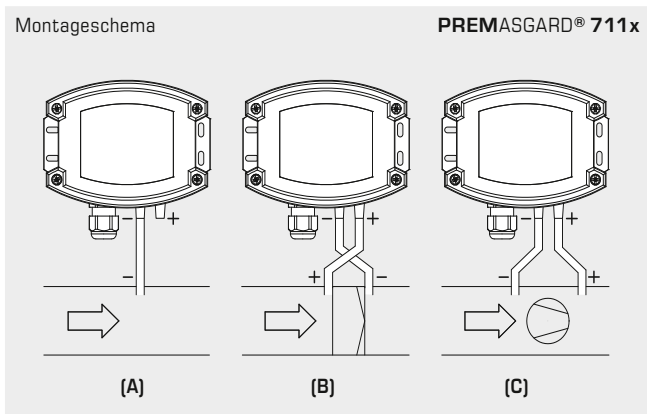
PREMASGARD® 711x-Q
mit Display,
aufklappbar



Druckbereich (einstellbar) – max. Messbereich (default) ist vom Gerätetyp abhängig								DIP 1	DIP 2
0...25 Pa	0...50 Pa	0...100 Pa	0...1000 Pa	-25...+25 Pa	-50...+50 Pa	-100...+100 Pa	-1000...+1000 Pa	OFF	OFF
-	-	0...300 Pa	0...2000 Pa	-	-	-300...+300 Pa	-2000...+2000 Pa	ON	OFF
-	-	0...500 Pa	0...3000 Pa	-	-	-500...+500 Pa	-3000...+3000 Pa	OFF	ON
0...25 Pa	0...100 Pa	0...1000 Pa	0...5000 Pa	-25...+25 Pa	-100...+100 Pa	-1000...+1000 Pa	-5000...+5000 Pa	ON	ON

Mode Messbereich (Mode einstellbar)	DIP 3
unidirektional (0...+MR) (default)	OFF
bidirektional (-MR...+MR)	ON

Messsignalfilterung (Zeitintervall einstellbar)	DIP 5
10 s (default)	OFF
1 s	ON



ÜBERWACHUNGSARTEN

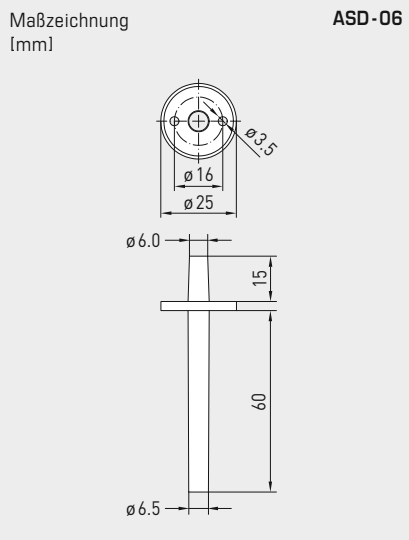
- (A) Unterdruck:**
P1 (+) wird nicht angeschlossen,
ist luftseitig offen gegen Atmosphäre
P2 (-) Anschluss im Kanal
- (B) Filter:**
P1 (+) Anschluss vor dem Filter
P2 (-) Anschluss nach dem Filter
- (C) Ventilator:**
P1 (+) Anschluss nach dem Ventilator
P2 (-) Anschluss vor dem Ventilator

Die Druckanschlüsse sind am Druckschalter mit
P1 (+) höherer Druck und
P2 (-) niedrigerer Druck gekennzeichnet.

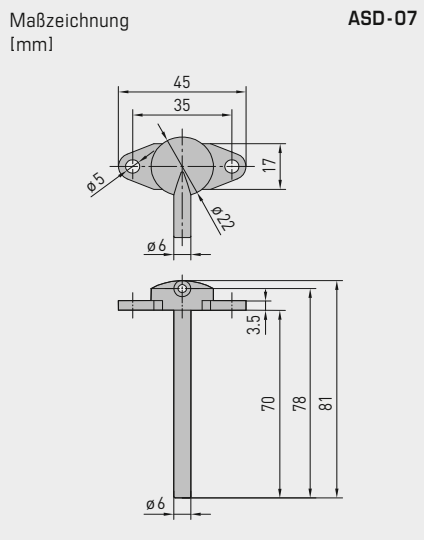
Umrechnungstabelle für Druckwerte

Einheit =	bar	mbar	Pa	kPa	mWS
1 Pa	0,00001 bar	0,01 mbar	1 Pa	0,001 kPa	0,000101971 mWS
1 kPa	0,01 bar	10 mbar	1000 Pa	1 kPa	0,101971 mWS
1 bar	1 bar	1000 mbar	100000 Pa	100 kPa	10,1971 mWS
1 mbar	0,001 bar	1 mbar	100 Pa	0,1 kPa	0,0101971 mWS
1 mWS	0,0980665 bar	98,0665 mbar	9806,65 Pa	9,80665 kPa	1 mWS

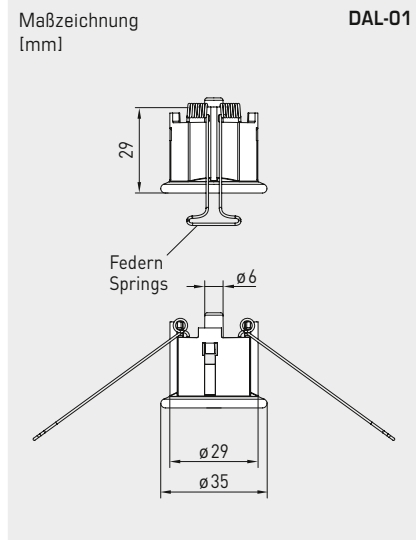
Druck- und Differenzdruckmessumformer,
inkl. Anschluss-Set, einstellbar, kalibrierfähig,
mit Mehrbereichumschaltung und aktivem Ausgang



ASD-06
Anschluss-Set



ASD-07
Anschlussnippel



DAL-01
Druckauslass



WS-03
Wetter- und Sonnenschutz
(optional)

Druckanschluss
für Druckschlauch
(standardmäßig)



Druckanschluss für
PVC-Gewebe-Druckschlauch
(optional)



ZUBEHÖR

ASD-06	Anschluss-Set (im Lieferumfang enthalten) bestehend aus 2 Anschlussnippel (gerade) aus ABS, 2m Schlauch aus PVC (weich, UV-beständig) und 4 Schrauben	7100-0060-3000-000	7,64 €
ASD-07	2 Anschlussnippel (im 90°- Winkel) aus Kunststoff ABS	7100-0060-7000-000	7,64 €
DAL-01	Druckauslass für Decken- oder Wandeinbau (z.B. in Reinräumen)	7300-0060-3000-001	35,77 €
WS-03	Wetter- und Sonnenschutz , 200 x 180 x 150 mm, aus Edelstahl V2A (1.4301)	7100-0040-6000-000	44,74 €

weitere Informationen siehe Kapitel Zubehör!



PREMASGARD® 711x-Q
mit M12-Steckverbinder



PREMASGARD® 711x
mit Kabelverschraubung



PREMASGARD® 711x		Druck- und Differenzdruckmessumformer, <i>Deluxe</i>			
Druckbereich (einstellbar)	Typ / WG02	Ausgang	Display ● = Q	Art.-Nr.	Preis
max. - 1000...+ 1000 Pa		Typ 7111			
0... 100 Pa / - 100... + 100 Pa	PREMASGARD 7111-U	0-10V		1301-7111-0010-200	168,09 €
0... 300 Pa / - 300... + 300 Pa	PREMASGARD 7111-U LCD	0-10V	■	1301-7111-4010-200	235,82 €
0... 500 Pa / - 500... + 500 Pa	PREMASGARD 7111-I	4...20mA		1301-7112-0010-100	168,09 €
0... 1000 Pa / -1000... + 1000 Pa	PREMASGARD 7111-I LCD	4...20mA	■	1301-7112-4010-100	235,82 €
	PREMASGARD 7111-U Q	0-10V	●	2004-6131-1100-001	210,02 €
	PREMASGARD 7111-U Q LCD	0-10V	● ■	2004-6132-1100-001	277,74 €
	PREMASGARD 7111-I Q	4...20mA	●	2004-6131-2100-001	210,02 €
	PREMASGARD 7111-I Q LCD	4...20mA	● ■	2004-6132-2100-001	277,74 €
max. - 5000...+ 5000 Pa		Typ 7115			
0... 1000 Pa / - 1000... + 1000 Pa	PREMASGARD 7115-U	0-10V		1301-7111-0050-200	168,09 €
0... 2000 Pa / - 2000... + 2000 Pa	PREMASGARD 7115-U LCD	0-10V	■	1301-7111-4050-200	235,82 €
0... 3000 Pa / - 3000... + 3000 Pa	PREMASGARD 7115-I	4...20mA		1301-7112-0050-100	168,09 €
0... 5000 Pa / - 5000... + 5000 Pa	PREMASGARD 7115-I LCD	4...20mA	■	1301-7112-4050-100	235,82 €
	PREMASGARD 7115-U Q	0-10V	●	2004-6131-1100-011	210,02 €
	PREMASGARD 7115-U Q LCD	0-10V	● ■	2004-6132-1100-021	277,74 €
	PREMASGARD 7115-I Q	4...20mA	●	2004-6131-2100-011	210,02 €
	PREMASGARD 7115-I Q LCD	4...20mA	● ■	2004-6132-2100-011	277,74 €
max. - 100...+ 100 Pa		Typ 7110			
0... +50 Pa / -50... +50 Pa	PREMASGARD 7110-U	0-10V		1301-7111-0110-200	211,63 €
0...+100 Pa / -100...+100 Pa	PREMASGARD 7110-U LCD	0-10V	■	1301-7111-4110-200	272,10 €
	PREMASGARD 7110-I	4...20mA		1301-7112-0110-100	211,63 €
	PREMASGARD 7110-I LCD	4...20mA	■	1301-7112-4110-100	272,10 €
	PREMASGARD 7110-U Q	0-10V	●	2004-6131-1100-021	253,55 €
	PREMASGARD 7110-U Q LCD	0-10V	● ■	2004-6132-1100-031	314,01 €
	PREMASGARD 7110-I Q	4...20mA	●	2004-6131-2100-021	253,55 €
	PREMASGARD 7110-I Q LCD	4...20mA	● ■	2004-6132-2100-021	314,01 €
max. - 25...+ 25 Pa		Typ 7112			
0... +25 Pa / -25... +25 Pa	PREMASGARD 7112-U	0-10V		1301-7111-0370-200	270,88 €
	PREMASGARD 7112-U LCD	0-10V	■	1301-7111-4370-200	320,72 €
	PREMASGARD 7112-I	4...20mA		1301-7112-0370-200	270,88 €
	PREMASGARD 7112-I LCD	4...20mA	■	1301-7112-4370-200	320,72 €
	PREMASGARD 7112-U Q	0-10V	●	2004-6131-1100-031	312,82 €
	PREMASGARD 7112-U Q LCD	0-10V	● ■	2004-6132-1100-011	362,64 €
	PREMASGARD 7112-I Q	4...20mA	●	2004-6131-3100-001	312,82 €
	PREMASGARD 7112-I Q LCD	4...20mA	● ■	2004-6132-3100-011	362,64 €
Gehäusevariante "Q":		Kabelanschluss mit M12-Steckverbinder (Einbaustecker, 5-polig , A-Kodierung)			
Mehrbereichsumschaltung:		Die Druckbereiche sind abhängig vom Gerätetyp und über DIP-Schalter einstellbar.			
Aufpreis:		weitere Sondermessbereiche bis max. 5000 Pa			49,83 €
		optional mit automatischer Nullpunktkalibrierung			72,56 €
		optional mit Schnell-Steckanschluss			41,94 €
		für PVC-Gewebe-Druckschlauch Ø 6 mm			

**Druck- und Differenzdruckmessumformer,
einstellbar, kalibrierfähig,
mit Mehrbereichsumschaltung und aktivem Ausgang**

Die kalibrierfähigen Drucksensoren **PREMASGARD® 711x-VA** (Serie) mit acht umschaltbaren Messbereichen (acht Geräte in einem), Gehäuse aus **Edelstahl V4A**, wahlweise mit /ohne Display, mit Kabelverschraubung oder M12-Steckverbinder nach DIN EN 61076-2-101 und Druckanschluss mittels Schnell-Steckverbindung (Rohrverschraubung optional) dienen zur Messung von Über-, Unter- oder Differenzdrücken der Luft. Das piezoresistive Messelement ist temperaturkompensiert und garantiert eine hohe Zuverlässigkeit und Genauigkeit.

Der Einsatz der Druckfühler erfolgt in der Reinraum-, Medizin- und Filtertechnik, in Lüftungs- und Klimakanälen, in Spritzkabinen, in Großküchen, zur Filterüberwachung und Füllstandsmessung oder zur Ansteuerung von Frequenzumrichtern. Das Messmedium des Druckmessumformers ist saubere Luft (nicht kondensierend) oder gasförmig, nicht aggressive, nicht brennbare Medien.

Der Druckfühler verfügt über eine Taste zum manuellen Nullpunktgleich (automatische Nullpunkt-Kalibrierung optional/standardmäßig bei 25 Pa) sowie über ein Offsetpoti zur Korrektur des Endwertes. Der Fühler ist werkseitig kalibriert, eine umgebungsbedingte Feinjustierung durch den Fachmann ist möglich.

PREMASGARD® 711x-VA
mit Kabelverschraubung



PREMASGARD® 711x-VAQ
mit M12-Steckverbinder



Druckanschluss für
PVC-Gewebe-Druckschlauch
(standardmäßig)



TECHNISCHE DATEN

Spannungsversorgung:	24 V AC (±20%); 15...36 V DC bei U-Variante 15...36 V DC bei I-Variante, bürdenabhängig, Restwelligkeit stabilisiert ±0,3 V
Bürde:	R_a (Ohm) = $(U_b - 14 V) / 0,02 A$ bei I-Variante, siehe Bürdendiagramm
Lastwiderstand:	$R_L > 5 k\Omega$ bei U-Variante
Leistungsaufnahme:	< 2 VA / 24 V DC, < 3,5 VA / 24 V AC
Messbereiche:	Mehrbereichsumschaltung mit 8 umschaltbaren Messbereichen (siehe Tabelle)
Druckart:	Differenzdruck
Druckanschluss:	standardmäßig mit Schnell-Steckanschluss aus rostfreiem Stahl für PVC-Gewebe-Druckschlauch Ø 6 mm (Außendurchmesser) optional mit Rohrverschraubung aus Edelstahl V2A (1.4305) für Druckleitungen Ø 6 mm
Medium:	saubere Luft und nicht aggressive, nicht brennbare Gase
Medientemperatur:	-20...+50 °C
Genauigkeit:	Typ 7112 (25 Pa): typisch ± 1 Pa Typ 7110 (100 Pa): typisch ± 2 Pa Typ 7111 (1000 Pa): typisch ± 5 Pa Typ 7115 (5000 Pa): typisch ± 25 Pa verglichen zu kalibriertem Referenzgerät
Summe von Linariätät+Hysterese:	< ± 1 % EW ± 2 % EW bei Druckbereichen < ± 250 Pa
Temp. Driftwerte:	± 0,1 % / °C ± 0,3 % / °C bei Druckbereichen < 250 Pa
Nullpunkt-Offset:	< ± 0,7 % EW ± 1,4 % EW bei Druckbereichen < 250 Pa
Über-/Unterdruck:	max. ± 100 hPa
Signalfilterung:	umschaltbar 1 s / 10 s (über DIP-Schalter)
Ausgang:	0 -10V oder 4...20 mA
Schaltungsart:	2- oder 3-Leiteranschluss
elektrischer Anschluss:	0,14-1,5 mm ² , über Steckschraubklemme
Kabelanschluss:	Kabelverschraubung aus Edelstahl V2A (1.4305) (M20 x 1,5; mit Zugentlastung, auswechselbar, Innendurchmesser 6 - 12 mm) oder M12-Steckverbinder (Einbaustecker, 5-polig, A-Kodierung) nach DIN EN 61076-2-101
Gehäuse:	aus Edelstahl V4A (1.4571), mit verzugfreier Deckelverschraubung, schlagfest, hohe EMV-Störfestigkeit, korrosions-, temperatur-, witterungs- und UV-beständig
Abmaße Gehäuse:	143 x 97 x 61 mm (Tyr2E)
Luftfeuchte:	< 95 % RH, nicht kondensierende Luft
Schutzklasse:	III (nach EN 60 730)
Schutzart:	IP 65 (nach EN 60 529) im eingebauten Zustand Gehäuse geprüft, TÜV SÜD, Bericht Nr. 713160960B (Skadi2)
Normen:	CE-Konformität nach EMV-Richtlinie 2014 / 30 / EU, nach EN 61326-1, nach EN 61326-2-3
Ausstattung:	Display mit Beleuchtung , dreizeilig, Ausschnitt ca. 70 x 40 mm (B x H), zur Anzeige des IST-Druckes sowie der automatischen Nullpunkt-Kalibrierung
ZUBEHÖR	(siehe Tabelle)



Druck- und Differenzdruckmessumformer,
einstellbar, kalibrierfähig,
mit Mehrbereichumschaltung und aktivem Ausgang



Maßzeichnung [mm] **PREMASGARD® 711x-VA**

Gehäuse mit **Kabelverschraubung**
standardmäßig mit **Schnell-Steckanschluss**
für Druckschläuche

Gehäuse mit **M12-Steckverbinder**
standardmäßig mit **Schnell-Steckanschluss**
für Druckschläuche

Druckanschluss für PVC-Gewebe-Druckschlauch (standardmäßig)

M12-Steckverbinder (Einbaustecker)

PREMASGARD® 711x-VA
mit Kabelverschraubung
und Display



PREMASGARD® 711x-VAQ
mit M12-Steckverbinder
und Display



Maßzeichnung [mm] **PREMASGARD® 711x-VA**

Gehäuse mit **Kabelverschraubung**
optional auf Anfrage
mit **Rohrverschraubung**
für Druckleitungen

Gehäuse mit **M12-Steckverbinder**
optional auf Anfrage
mit **Rohrverschraubung**
für Druckleitungen

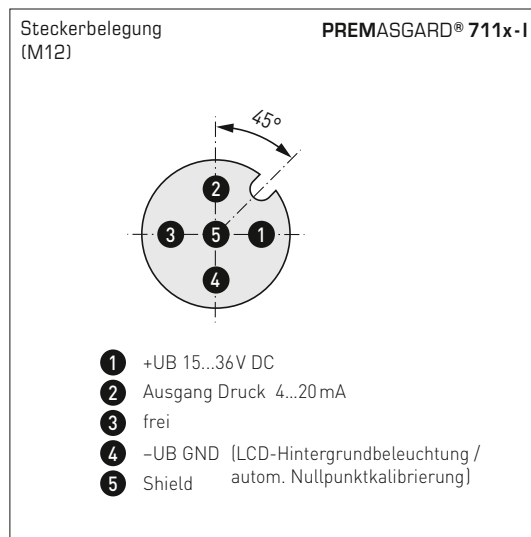
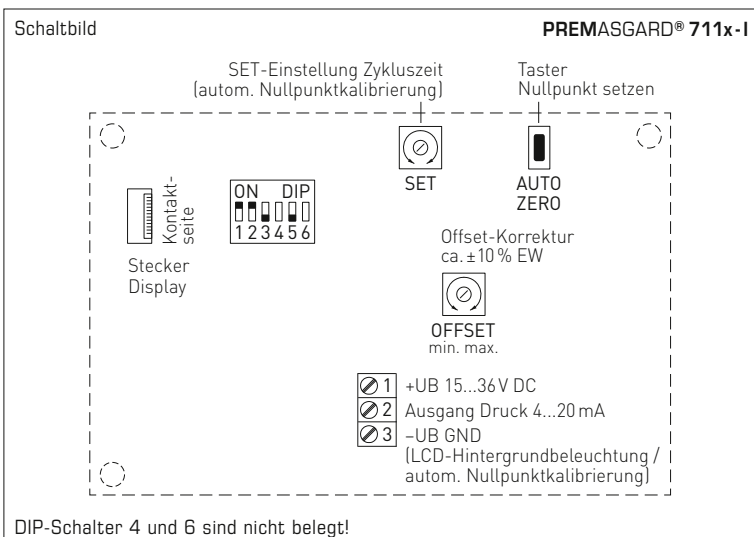
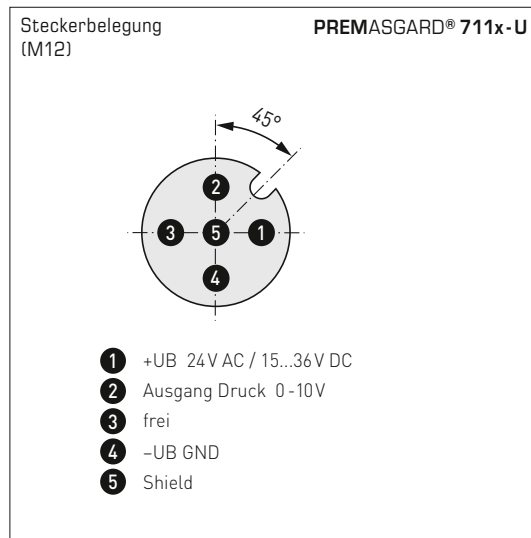
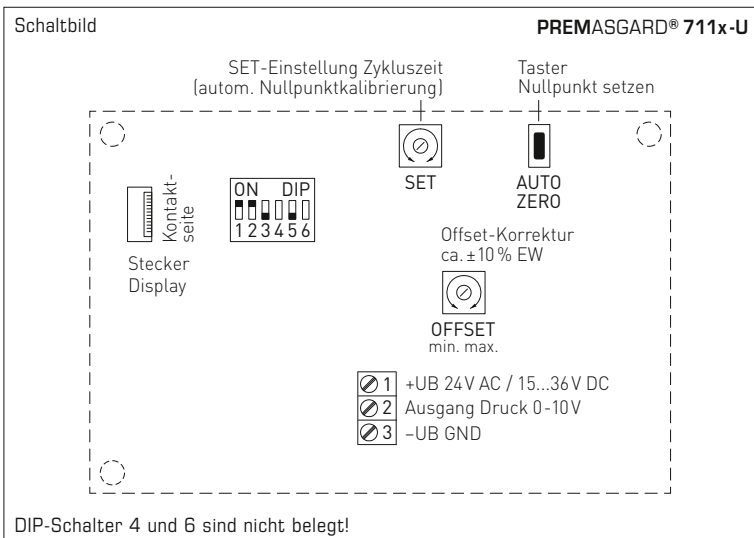
Druckanschluss für Druckleitungen/Rohre (optional)

M12-Steckverbinder (Einbaustecker)

Druckanschluss
für Druckleitungen/Rohre
(optional)



Druck- und Differenzdruckmessumformer,
 einstellbar, kalibrierfähig,
 mit Mehrbereichsumschaltung und aktivem Ausgang



Anzeige bei Option
automatische Nullpunktkalibrierung



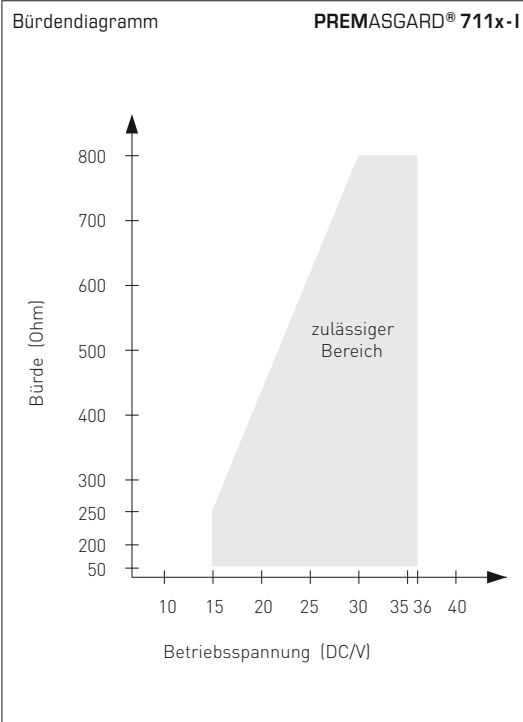
Standard
 Ist-Druck (in Pa)
 Abgleichintervall (Pfeile)



Nullpunktkalibrierung aktiv
 verbleibende Kalibrierzeit (in Sekunden)



Einstellung Nullpunktkalibrierung
 Zykluszeit (15min bis 24h) ist über Potentiometer einstellbar.





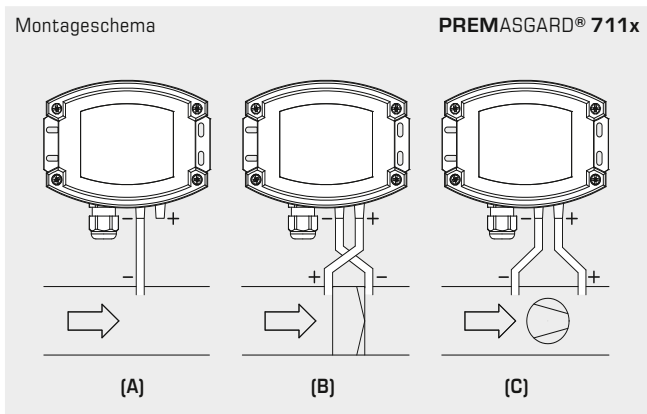
PREMASGARD® 711x-VAQ
mit Display,
aufklappbar



Druckbereich (einstellbar) – max. Messbereich (default) ist vom Gerätetyp abhängig								DIP 1	DIP 2
0...25 Pa	0...50 Pa	0...100 Pa	0...1000 Pa	-25...+25 Pa	-50...+50 Pa	-100...+100 Pa	-1000...+1000 Pa	OFF	OFF
-	-	0...300 Pa	0...2000 Pa	-	-	-300...+300 Pa	-2000...+2000 Pa	ON	OFF
-	-	0...500 Pa	0...3000 Pa	-	-	-500...+500 Pa	-3000...+3000 Pa	OFF	ON
0...25 Pa	0...100 Pa	0...1000 Pa	0...5000 Pa	-25...+25 Pa	-100...+100 Pa	-1000...+1000 Pa	-5000...+5000 Pa	ON	ON

Mode Messbereich (Mode einstellbar)	DIP 3
unidirektional (0...+MR) (default)	OFF
bidirektional (-MR...+MR)	ON

Messsignalfilterung (Zeitintervall einstellbar)	DIP 5
10 s (default)	OFF
1 s	ON



ÜBERWACHUNGSARTEN

- (A) Unterdruck:**
P1 (+) wird nicht angeschlossen,
ist luftseitig offen gegen Atmosphäre
P2 (-) Anschluss im Kanal
- (B) Filter:**
P1 (+) Anschluss vor dem Filter
P2 (-) Anschluss nach dem Filter
- (C) Ventilator:**
P1 (+) Anschluss nach dem Ventilator
P2 (-) Anschluss vor dem Ventilator

Die Druckanschlüsse sind am Druckschalter mit
P1 (+) höherer Druck und
P2 (-) niedrigerer Druck gekennzeichnet.

Umrechnungstabelle für Druckwerte

Einheit =	bar	mbar	Pa	kPa	mWS
1 Pa	0,00001 bar	0,01 mbar	1 Pa	0,001 kPa	0,000101971 mWS
1 kPa	0,01 bar	10 mbar	1000 Pa	1 kPa	0,101971 mWS
1 bar	1 bar	1000 mbar	100000 Pa	100 kPa	10,1971 mWS
1 mbar	0,001 bar	1 mbar	100 Pa	0,1 kPa	0,0101971 mWS
1 mWS	0,0980665 bar	98,0665 mbar	9806,65 Pa	9,80665 kPa	1 mWS

Druck- und Differenzdruckmessumformer,
 einstellbar, kalibrierfähig,
 mit Mehrbereichsumschaltung und aktivem Ausgang

PREMASGARD® 711x-VAQ
 mit M12-Steckverbinder



PREMASGARD® 711x-VAQ		Druck- und Differenzdruckmessumformer, ID (Edelstahlgehäuse mit M12-Steckverbinder)			
Druckbereich (einstellbar)	Typ / WG02I	Ausgang	Display ● = Q	Art.-Nr.	Preis
max. - 1000...+ 1000 Pa		Typ 7111			
0... 100 Pa / - 100... + 100 Pa	PREMASGARD 7111-U VAQ	0-10 V	●	2004-6191-1100-001	558,74 €
0... 300 Pa / - 300... + 300 Pa	PREMASGARD 7111-U VAQ LCD	0-10 V	● ■	2004-6192-1100-001	740,21 €
0... 500 Pa / - 500... + 500 Pa	PREMASGARD 7111-I VAQ	4...20mA	●	2004-6191-2100-001	558,74 €
0... 1000 Pa / -1000... + 1000 Pa	PREMASGARD 7111-I VAQ LCD	4...20mA	● ■	2004-6192-2100-001	740,21 €
max. - 5000...+ 5000 Pa		Typ 7115			
0... 1000 Pa / - 1000 ... + 1000 Pa	PREMASGARD 7115-U VAQ	0-10 V	●	2004-6191-1100-011	558,74 €
0... 2000 Pa / - 2000 ... + 2000 Pa	PREMASGARD 7115-U VAQ LCD	0-10 V	● ■	2004-6192-1100-011	740,21 €
0... 3000 Pa / - 3000 ... + 3000 Pa	PREMASGARD 7115-I VAQ	4...20mA	●	2004-6191-2100-011	558,74 €
0... 5000 Pa / - 5000 ... + 5000 Pa	PREMASGARD 7115-I VAQ LCD	4...20mA	● ■	2004-6192-2100-011	740,21 €
max. - 100...+ 100 Pa		Typ 7110			
0... +50 Pa / -50... +50 Pa	PREMASGARD 7110-U VAQ	0-10 V	●	2004-6191-1100-021	621,09 €
0...+100 Pa / -100...+100 Pa	PREMASGARD 7110-U VAQ LCD	0-10 V	● ■	2004-6192-1100-021	794,63 €
	PREMASGARD 7110-I VAQ	4...20mA	●	2004-6191-2100-021	621,09 €
	PREMASGARD 7110-I VAQ LCD	4...20mA	● ■	2004-6192-2100-021	794,63 €
max. - 25...+ 25 Pa		Typ 7112			
0... +25 Pa / -25... +25 Pa	PREMASGARD 7112-U VAQ	0-10 V	●	2004-6191-1100-031	709,97 €
<i>standardmäßig bereits mit auto- matischer Nullpunktkalibrierung (3-Leiteranschluss)</i>	PREMASGARD 7112-U VAQ LCD	0-10 V	● ■	2004-6192-1100-031	867,55 €
	PREMASGARD 7112-I VAQ	4...20mA	●	2004-6191-3100-001	709,97 €
	PREMASGARD 7112-I VAQ LCD	4...20mA	● ■	2004-6192-3100-001	867,55 €
Gehäusevariante "Q":	Kabelanschluss mit M12-Steckverbinder (Einbaustecker, 5-polig , A-Kodierung)				
Mehrbereichsumschaltung:	Die Druckbereiche sind abhängig vom Gerätetyp und über DIP-Schalter einstellbar.				
Aufpreis:	weitere Sondermessbereiche bis max. 5000 Pa optional mit automatischer Nullpunktkalibrierung optional mit Rohrverschraubung aus Edelstahl V2A für Druckleitungen Ø 6 mm				49,83 € 72,56 € 41,94 €

ZUBEHÖR

xx-M12 Sonderzubehör für M12-Steckverbinder

weitere Informationen siehe Kapitel Zubehör!



PREMASGARD® 711x-VA		Druck- und Differenzdruckmessumformer, ID (Edelstahlgehäuse mit Kabelverschraubung)			
Druckbereich (einstellbar)	Typ / WG02I	Ausgang	Display	Art.-Nr.	Preis
max. - 1000...+ 1000 Pa		Typ 7111			
0... 100 Pa / - 100... + 100 Pa	PREMASGARD 7111-U VA	0-10V		2004-6191-1200-001	523,17 €
0... 300 Pa / - 300... + 300 Pa	PREMASGARD 7111-U VA LCD	0-10V	■	2004-6192-1200-001	701,67 €
0... 500 Pa / - 500... + 500 Pa	PREMASGARD 7111-I VA	4...20 mA		2004-6191-2200-001	523,17 €
0... 1000 Pa / - 1000... + 1000 Pa	PREMASGARD 7111-I VA LCD	4...20 mA	■	2004-6192-2200-001	701,67 €
max. - 5000...+ 5000 Pa		Typ 7115			
0... 1000 Pa / - 1000... + 1000 Pa	PREMASGARD 7115-U VA	0-10V		2004-6191-1200-011	523,17 €
0... 2000 Pa / - 2000... + 2000 Pa	PREMASGARD 7115-U VA LCD	0-10V	■	2004-6192-1200-011	701,67 €
0... 3000 Pa / - 3000... + 3000 Pa	PREMASGARD 7115-I VA	4...20 mA		2004-6191-2200-011	523,17 €
0... 5000 Pa / - 5000... + 5000 Pa	PREMASGARD 7115-I VA LCD	4...20 mA	■	2004-6192-2200-011	701,67 €
max. - 100...+ 100 Pa		Typ 7110			
0... +50 Pa / -50... +50 Pa	PREMASGARD 7110-U VA	0-10V		2004-6191-1200-021	582,54 €
0...+100 Pa / -100...+100 Pa	PREMASGARD 7110-U VA LCD	0-10V	■	2004-6192-1200-021	756,08 €
	PREMASGARD 7110-I VA	4...20 mA		2004-6191-2200-021	582,54 €
	PREMASGARD 7110-I VA LCD	4...20 mA	■	2004-6192-2200-021	756,08 €
max. - 25...+ 25 Pa		Typ 7112			
0... +25 Pa / -25... +25 Pa	PREMASGARD 7112-U VA	0-10V		2004-6191-1200-031	671,43 €
<i>standardmäßig bereits mit automatischer Nullpunktkalibrierung (3-Leiteranschluss)</i>	PREMASGARD 7112-U VA LCD	0-10V	■	2004-6192-1200-031	829,02 €
	PREMASGARD 7112-I VA	4...20 mA		2004-6191-3200-001	671,43 €
	PREMASGARD 7112-I VA LCD	4...20 mA	■	2004-6192-3200-001	829,02 €
Gehäusevariante:	Kabelanschluss mit Kabelverschraubung aus Edelstahl V2A (1.4305)				
Mehrbereichsumschaltung:	Die Druckbereiche sind abhängig vom Gerätetyp und über DIP-Schalter einstellbar.				
Aufpreis:	weitere Sondermessbereiche bis max. 5000 Pa				49,83 €
	optional mit automatischer Nullpunktkalibrierung				72,56 €
	optional mit Rohrverschraubung aus Edelstahl V2A für Druckleitungen Ø 6 mm				41,94 €

Druckanschluss für
PVC-Gewebe-Druckschlauch
(standardmäßig)Druckanschluss
für Druckleitungen/Rohre
(optional)

**Doppel-Drucksensor (2 Messkanäle),
Druck- und Differenzdruckmessumformer, inkl. Anschluss-Set,
kalibrierfähig, mit Mehrbereichsumschaltung
und aktivem Ausgang (Automatic Output Switching)**

Patentiertes Qualitätsprodukt (Patent-Nr. DE 10 2015 015 941 B4)

Kalibrierfähiger Doppel-Drucksensor **PREMASGARD® 722x** (Serie) mit 2 x 8 umschaltbaren Messbereichen, 2 automatische Ausgangssignalen (32 Geräte in einem), Gehäuse mit Druckanschluss-Stutzen aus schlagfestem Kunststoff, wahlweise mit / ohne Display, mit Kabelverschraubung oder M12-Steckverbinder nach DIN EN 61076-2-101 zur Messung von Über-, Unter- oder Differenzdrucken der Luft. Der Druckmessumformer erkennt automatisch den erforderlichen Ausgangstyp und wandelt die Messgrößen in das erforderliche Normsignal von 0-10V oder 4...20 mA (**Automatic Output Switching**).

Der Einsatz erfolgt in der Reinraum-, Medizin- und Filtertechnik, in Lüftungs- und Klimakanälen, in Spritzkabinen, in Großküchen, zur Filterüberwachung und Füllstandsmessung oder zur Ansteuerung von Frequenzumrichtern. Das Messmedium des Druckmessumformers ist saubere Luft (nicht kondensierend) oder gasförmige, nicht aggressive, nicht brennbare Medien.

Beide Drucksensoren mit piezoresistivem Messelement sind temperaturkompensiert und garantieren eine hohe Zuverlässigkeit und Genauigkeit. Das Gerät verfügt über eine Taste zum manuellen Nullpunktgleich sowie über ein Offsetpotentiometer zur Korrektur des Endwertes. Der Fühler ist werkseitig kalibriert, eine umgebungsbedingte Feinjustierung durch den Fachmann ist möglich. Die Lieferung erfolgt inkl. Anschluss-Set **ASD-06** (2 m Anschlusschlauch, zwei Druckanschlussnippeln, Schrauben).

PREMASGARD® 722x
mit Kabelverschraubung



PREMASGARD® 722x-Q
mit M12-Steckverbinder



Doppel-Druckanschluss
Gehäuse mit
Kabelverschraubung



TECHNISCHE DATEN

Spannungsversorgung:	24 V AC/DC (± 10 %)
Bürde:	R _a (Ohm) = 25...450 Ohm (bei I-Ausgang)
Lastwiderstand:	R _L > 15 kOhm (bei U-Ausgang)
Leistungsaufnahme:	< 2 W / 24 V DC; < 4,4 VA / 24 V AC
Druckart:	Differenzdruck (2 Messkanäle)
Messbereiche:	Mehrbereichsumschaltung mit 2 x 8 umschaltbaren Messbereichen (siehe Tabelle)
Genauigkeit:	Typ 7229 (500 Pa): typisch ± 13 Pa Typ 722x (7000 Pa): typisch ± 105 Pa verglichen zu kalibriertem Referenzgerät
Druckanschluss:	mit Anschluss-Stutzen für Druckschlauch Ø 6 mm
Medium:	saubere Luft und nicht aggressive, nicht brennbare Gase
Medientemperatur:	-20...+50 °C (temperaturkompensiert 0...+50 °C)
Temp. Driftwerte:	± 0,1 % / °C EW
Nullpunkt-Offset:	± 10 % Messbereich
Über- / Unterdruck:	± 50 kPa
Signalfilterung:	umschaltbar 1 s / 10 s (über DIP-Schalter)
Ausgang:	automatisch 0-10V / 4...20 mA (über Automatic Output Switching – das Gerät erkennt den erforderlichen Ausgangstyp und schaltet automatisch auf U- oder I-Ausgang um)
Schaltungsart:	3-Leiteranschluss
elektrischer Anschluss:	0,2-1,5 mm ² , über Push-In-Klemme
Kabelanschluss:	Kabelverschraubung aus Kunststoff (M 16 x 1,5; mit Zugentlastung, auswechselbar, max. Innendurchmesser 10,4 mm) oder M12-Steckverbinder (Einbaustecker, 5-polig, A-Kodierung) nach DIN EN 61076-2-101
Gehäuse:	Kunststoff, UV-beständig, Werkstoff Polyamid, 30 % glaskugelverstärkt, mit Schnellverschlusschrauben (Schlitz / Kreuzschlitz-Kombination), Farbe Verkehrsweiß (ähnlich RAL 9016), Deckel für Display ist transparent!
Abmaße Gehäuse:	126 x 90 x 50 mm (Tyr 2)
Luftfeuchte:	< 95 % RH, nicht kondensierende Luft
Schutzklasse:	III (nach EN 60 730)
Schutzart:	IP 65 (nach EN 60 529) im eingebauten Zustand
Normen:	CE-Konformität, elektromagnetische Verräglichkeit nach EN 61326, EMV-Richtlinie 2014 / 30 / EU
Ausstattung:	Display mit Beleuchtung , dreizeilig, Ausschnitt ca. 70 x 40 mm (B x H), zur Anzeige des IST-Druckes beider Kanäle (zyklisch)
ZUBEHÖR	siehe Tabelle



NEW

S+S REGELTECHNIK

PREMASGARD® 722x

Doppel-Drucksensor (2 Messkanäle),
Druck- und Differenzdruckmessumformer, inkl. Anschluss-Set,
kalibrierfähig, mit Mehrbereichumschaltung
und aktivem Ausgang (Automatic Output Switching)



Maßzeichnung [mm] PREMASGARD® 722x

Gehäuse mit
Doppel-Druckanschluss
(2 Messkanäle)
und **Kabelverschraubung**

PREMASGARD® 722x
mit Kabelverschraubung
und Display



Maßzeichnung [mm] PREMASGARD® 722x-Q

Gehäuse mit
Doppel-Druckanschluss
(2 Messkanäle)
und **M12-Steckverbinder**
(Einbaustecker)

PREMASGARD® 722x-Q
mit M12-Steckverbinder
und Display



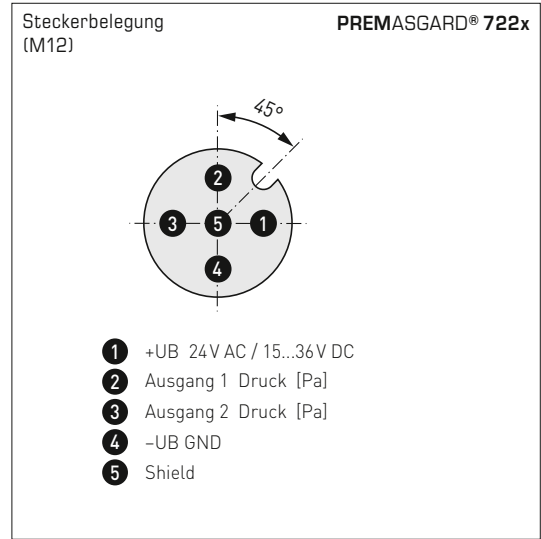
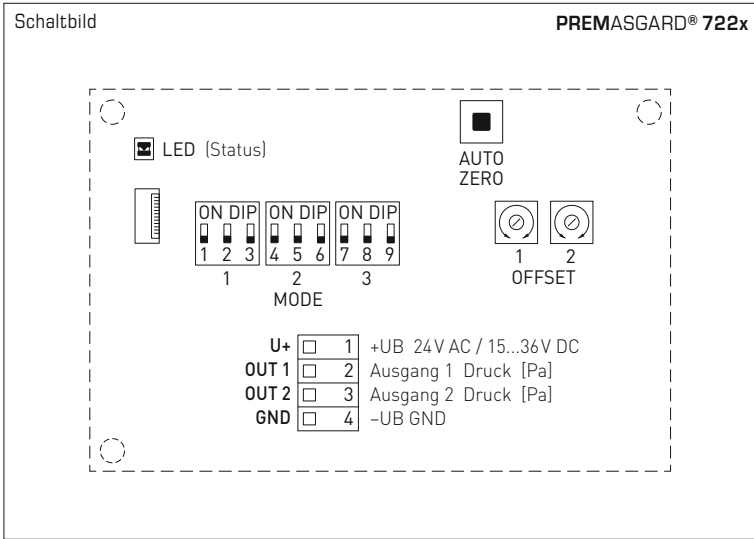
Doppel-Druckanschluss
Gehäuse mit
M12-Steckverbinder



Automatische Erkennung und Umschaltung
auf Normsignal 0...10V oder 4...20mA

AOS-PATENTED
AUTOMATIC OUTPUT SWITCHING

Doppel-Drucksensor (2 Messkanäle),
Druck- und Differenzdruckmessumformer, inkl. Anschluss-Set,
kalibrierfähig, mit Mehrbereichsumschaltung
und aktivem Ausgang (Automatic Output Switching)



Messkanal 1 Druckbereich				
Typ 7227 einstellbar	Typ 7229 einstellbar	DIP 1	DIP 2	DIP 3
0...+1000 Pa	0...+100 Pa	OFF	OFF	OFF
0...+3000 Pa	0...+200 Pa	ON	OFF	OFF
0...+5000 Pa	0...+300 Pa	OFF	ON	OFF
0...+7000 Pa	0...+500 Pa	ON	ON	OFF
-1000...+1000 Pa	-100...+100 Pa	OFF	OFF	ON
-3000...+3000 Pa	-200...+200 Pa	ON	OFF	ON
-5000...+5000 Pa	-300...+300 Pa	OFF	ON	ON
-7000...+7000 Pa	-500...+500 Pa	ON	ON	ON

Messkanal 2 Druckbereich			
Typ 722x einstellbar	DIP 4	DIP 5	DIP 6
0...+1000 Pa	OFF	OFF	OFF
0...+3000 Pa	ON	OFF	OFF
0...+5000 Pa	OFF	ON	OFF
0...+7000 Pa	ON	ON	OFF
-1000...+1000 Pa	OFF	OFF	ON
-3000...+3000 Pa	ON	OFF	ON
-5000...+5000 Pa	OFF	ON	ON
-7000...+7000 Pa	ON	ON	ON

Mode Messignalfilterung	
Zeitintervall einstellbar	DIP 7
10 s (default)	OFF
1 s	ON

Hinweis:
DIP 8 und 9 sind nicht belegt!

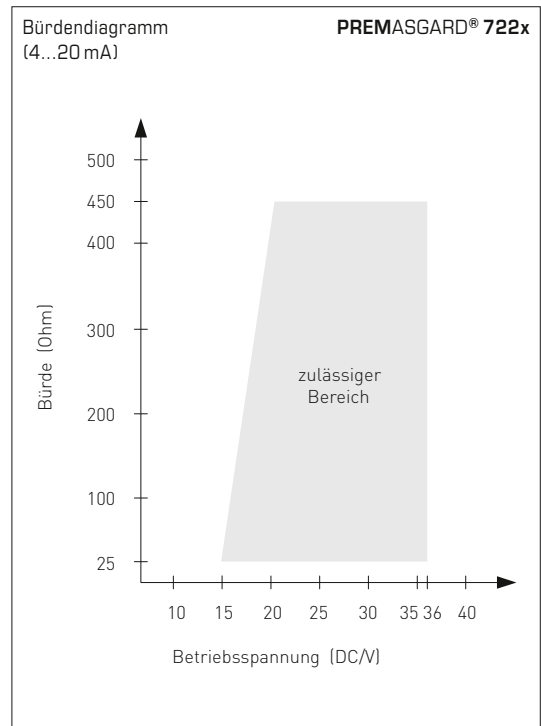
Displayanzeigen PREMASGARD® 722x

**Standardanzeige
Messwert**

Ist-Druck (Pa) beider Kanäle wird zyklisch angezeigt (Intervall ca. 6 Sekunden).
Der dazugehörige Messkanal wird links unten angezeigt.

**Statusanzeige
Nullpunktkalibrierung**

Verbleibende Kalibrierzeit (in Sekunden) wird angezeigt.
Wechsel von "AUTO 0" auf "PROG 0" zeigt den korrekten erfolgten Abgleich an.





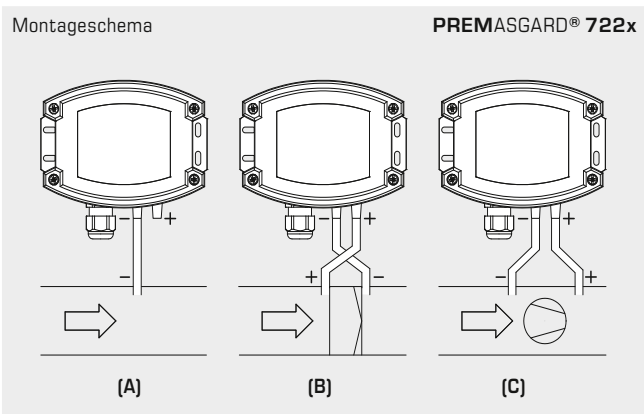
NEW

S+S REGELTECHNIK

PREMASGARD® 722x

Doppel-Drucksensor (2 Messkanäle),
Druck- und Differenzdruckmessumformer, inkl. Anschluss-Set,
kalibrierfähig, mit Mehrbereichsumschaltung
und aktivem Ausgang (Automatic Output Switching)

PREMASGARD® 722x-Q
mit Display,
aufklappbar



ÜBERWACHUNGSARTEN

- (A) Unterdruck:**
P1 (+) wird nicht angeschlossen,
ist luftseitig offen gegen Atmosphäre
P2 (-) Anschluss im Kanal
- (B) Filter:**
P1 (+) Anschluss vor dem Filter
P2 (-) Anschluss nach dem Filter
- (C) Ventilator:**
P1 (+) Anschluss nach dem Ventilator
P2 (-) Anschluss vor dem Ventilator

Die Druckanschlüsse sind am Druckschalter mit
P1 (+) höherer Druck und
P2 (-) niedrigerer Druck gekennzeichnet.

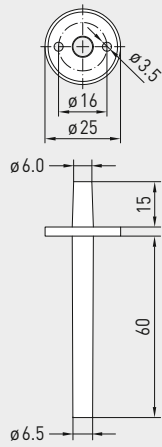
Umrechnungstabelle für Druckwerte

Einheit =	bar	mbar	Pa	kPa	mWS
1 Pa	0,00001 bar	0,01 mbar	1 Pa	0,001 kPa	0,000101971 mWS
1 kPa	0,01 bar	10 mbar	1000 Pa	1 kPa	0,101971 mWS
1 bar	1 bar	1000 mbar	100000 Pa	100 kPa	10,1971 mWS
1 mbar	0,001 bar	1 mbar	100 Pa	0,1 kPa	0,0101971 mWS
1 mWS	0,0980665 bar	98,0665 mbar	9806,65 Pa	9,80665 kPa	1 mWS

Doppel-Drucksensor (2 Messkanäle),
Druck- und Differenzdruckmessumformer, inkl. Anschluss-Set,
kalibrierfähig, mit Mehrbereichsumschaltung
und aktivem Ausgang (Automatic Output Switching)

Maßzeichnung
[mm]

ASD-06

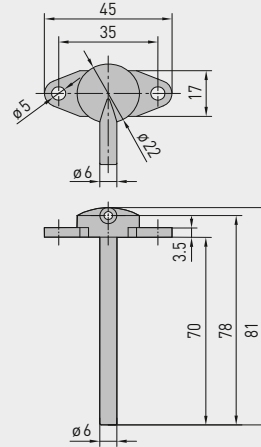


ASD-06
Anschluss-Set



Maßzeichnung
[mm]

ASD-07

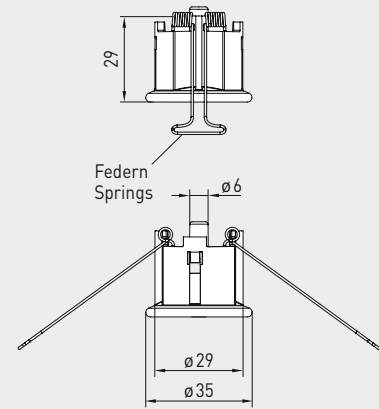


ASD-07
Anschlussnippel



Maßzeichnung
[mm]

DAL-01



DAL-01
Druckauslass



WS-03
Wetter- und Sonnenschutz
(optional)

ZUBEHÖR

ASD-06	Anschluss-Set (im Lieferumfang enthalten) bestehend aus 2 Anschlussnippel (gerade) aus ABS, 2m Schlauch aus PVC (weich, UV-beständig) und 4 Schrauben	7100-0060-3000-000	7,64 €
ASD-07	2 Anschlussnippel (im 90°- Winkel) aus Kunststoff ABS	7100-0060-7000-000	7,64 €
DAL-01	Druckauslass für Decken- oder Wandeinbau (z.B. in Reinräumen)	7300-0060-3000-001	35,77 €
WS-03	Wetter- und Sonnenschutz, 200 x 180 x 150 mm, aus Edelstahl V2A (1.4301)	7100-0040-6000-000	44,74 €

weitere Informationen siehe Kapitel Zubehör!



NEW

S+S REGELTECHNIK

PREMASGARD® 722x

Doppel-Drucksensor (2 Messkanäle), Druck- und Differenzdruckmessumformer, inkl. Anschluss-Set, kalibrierfähig, mit Mehrbereichsumschaltung und aktivem Ausgang (Automatic Output Switching)

PREMASGARD® 722x-Q mit M12-Steckverbinder



PREMASGARD® 722x mit Kabelverschraubung



PREMASGARD® 722x		Doppel-Drucksensor (2 Messkanäle), Druck- und Differenzdruckmessumformer, <i>Deluxe</i>			
Druckbereich (pro Kanal einstellbar)	Typ/WG02	Ausgang (automatisch)	Display ● = Q	Art.-Nr.	Preis
(1) max. - 7000...+ 7000 Pa (2) max. - 7000...+ 7000 Pa	Typ 7227				
Kanal (1) und (2): 0 ... 1000 Pa / - 1000 ... + 1000 Pa 0 ... 3000 Pa / - 3000 ... + 3000 Pa 0 ... 5000 Pa / - 5000 ... + 5000 Pa 0 ... 7000 Pa / - 7000 ... + 7000 Pa	PREMASGARD 7227	0-10V / 4...20mA		1301-712A-0950-200	229,07 €
	PREMASGARD 7227 LCD	0-10V / 4...20mA	■	1301-712A-4950-200	277,83 €
	PREMASGARD 7227 Q	0-10V / 4...20mA	●	2004-6331-B100-011	267,62 €
	PREMASGARD 7227 Q LCD	0-10V / 4...20mA	● ■	2004-6332-B100-011	316,39 €
(1) max. - 500... + 500 Pa (2) max. - 7000...+ 7000 Pa	Typ 7229				
Kanal (1): 0 ... 100 Pa / - 100 ... + 100 Pa 0 ... 200 Pa / - 200 ... + 200 Pa 0 ... 300 Pa / - 300 ... + 300 Pa 0 ... 500 Pa / - 500 ... + 500 Pa Kanal (2): siehe Typ 7227	PREMASGARD 7229	0-10V / 4...20mA		1301-712A-0930-200	229,07 €
	PREMASGARD 7229 LCD	0-10V / 4...20mA	■	1301-712A-4930-200	277,83 €
	PREMASGARD 7229 Q	0-10V / 4...20mA	●	2004-6331-B100-001	267,62 €
	PREMASGARD 7229 Q LCD	0-10V / 4...20mA	● ■	2004-6332-B100-001	316,39 €
Mehrbereichsumschaltung:	Die Druckbereiche sind abhängig vom Gerätetyp und für jeden Messkanal separat über DIP-Schalter einstellbar.				
Automatic Output Switching:	Patentierte Analog-Schnittstelle (Patent-Nr. DE 10 2015 015 941 B4) Gerät erkennt automatisch den erforderlichen Ausgangstyp 0-10V oder 4...20mA.				
Gehäusevariante "Q":	Kabelanschluss mit M12-Steckverbinder (Einbaustecker, 5-polig , A-Kodierung)				



**Druck- und Differenzdruckmessumformer/-schalter,
inkl. Anschluss-Set, mit Mehrbereichumschaltung
und einstellbarem, schaltendem und aktivem Ausgang**

Die elektronischen Drucksensoren und -schalter **PREMASREG® 711x** sind mit acht umschaltbaren Messbereichen, einem schaltenden Ausgang, einem stetigen Ausgang und mit einem Display zur Einstellung des Schaltpunktes und zur IST-Druckanzeige ausgestattet (acht Geräte in einem, plus Druckdifferenzschalter / Differenzdruckwächter, stetiger Druckfühler im selben Gerät).

Der Drucksensor mit Gehäuse aus schlagfestem Kunststoff, mit Kabelverschraubung oder M12-Steckverbinder nach DIN EN 61076-2-101 und Druckanschluss-Stutzen (Schnell-Steckanschluss optional) dient zur Messung von Über-, Unter- oder Differenzdrücken in sauberer Luft, mit Grenzwertschaltung. Das piezoresistive Messelement garantiert eine hohe Zuverlässigkeit und Genauigkeit.

Der Einsatz der Druckfühler erfolgt in der Reinraum-, Medizin- und Filtertechnik, in Lüftungs- und Klimakanälen, in Spritzkabinen, in Großküchen, zur Filterüberwachung und Füllstandsmessung oder zur Ansteuerung von Frequenzumrichtern. Das Messmedium des Druckmessumformer ist Luft (nicht kondensierend) oder gasförmige, nicht aggressive, nicht brennbare Medien.

Der Druckfühler verfügt über eine Taste zum manuellen Nullpunktgleich (automatische Nullpunkt-kalibrierung optional) sowie über jeweils ein Offsetpoti zur Einstellung des Schaltpunktes und zur Korrektur des Endwertes. Der Fühler ist werkseitig kalibriert, eine umgebungsbedingte Feinjustierung durch den Fachmann ist möglich. Die Lieferung erfolgt inkl. Anschluss-Set **ASD-06** (2 m Anschlussschlauch, zwei Druckanschlussnippeln, Schrauben).

TECHNISCHE DATEN

Spannungsversorgung:	24 V AC / DC (± 20 %)
Lastwiderstand:	$R_L > 5 \text{ k}\Omega$
Leistungsaufnahme:	< 1 VA / 24 V DC, < 2,2 VA / 24 V AC
Messbereiche:	Mehrbereichumschaltung mit 8 umschaltbaren Messbereichen (siehe Tabelle)
Druckart:	Differenzdruck
Druckanschluss:	standardmäßig mit Anschluss- Stutzen für Druckschlauch $\varnothing 6 \text{ mm}$, optional mit Schnell-Steckanschluss aus rostfreiem Stahl für PVC-Gewebe-Druckschlauch $\varnothing 6 \text{ mm}$ (Außendurchmesser)
Medium:	saubere Luft und nicht aggressive, nicht brennbare Gase
Medientemperatur:	-20...+50 °C
Genauigkeit:	Typ 7111 (1000 Pa): typisch ± 5 Pa Typ 7115 (5000 Pa): typisch ± 25 Pa verglichen zu kalibriertem Referenzgerät
Summe von Linearität+Hysterese:	< ± 1 % EW
Temp. Driftwerte:	± 0,1 % / °C
Nullpunkt-Offset:	< ± 0,7 % EW
Schrittweite Set delta p:	1 % vom Druckbereich (100 Pa => 1 Pa; 5000 Pa => 50 Pa)
Schalthyserese:	± 1 % vom Druckbereich (100 Pa => ± 1 Pa; 5000 Pa => ± 50 Pa)
Über- / Unterdruck:	max. ± 100 hPa
Signalfilterung:	umschaltbar 1 s / 10 s (über DIP-Schalter)
Ausgang:	0 -10V 1 Wechsler (24 V), 1 A ohmsche Last
Schaltungsart:	3-Leiteranschluss
elektrischer Anschluss:	0,14 -1,5 mm ² , über Steckerschraubklemme
Kabelanschluss:	Kabelverschraubung aus Kunststoff (M 16 x 1,5; mit Zugentlastung, auswechselbar, max. Innendurchmesser 10,4 mm) oder M12-Steckverbinder (Einbaustecker, 12-polig , A-Kodierung) nach DIN EN 61076-2-101
Gehäuse:	Kunststoff, UV-beständig, Werkstoff Polyamid, 30 % glaskugelverstärkt, mit Schnellverschlusschrauben (Schlitz / Kreuzschlitz-Kombination), Farbe Verkehrsweiß (ähnlich RAL 9016), Deckel für Display ist transparent!
Abmaße Gehäuse:	126 x 90 x 50 mm (Tyr 2)
Luftfeuchte:	< 95 % RH, nicht kondensierende Luft
Schutzklasse:	III (nach EN 60 730)
Schutzart:	IP 65 (nach EN 60 529) im eingebauten Zustand
Normen:	CE-Konformität nach EMV-Richtlinie 2014 / 30 / EU, nach EN 61326-1, nach EN 61326-2-3
Ausstattung:	Display mit Beleuchtung , dreizeilig, Ausschnitt ca. 70 x 40 mm (B x H), zur Anzeige des IST-Druckes und /oder des SOLL-Druckes sowie der automatischen Nullpunktkalibrierung
ZUBEHÖR	siehe Tabelle

Druckanschluss
für Druckschlauch
(standardmäßig)



Maßzeichnung [mm] PREMASREG® 711x

Gehäuse mit **Kabelverschraubung**
standardmäßig mit
Druckanschluss-**Stutzen**

Gehäuse mit **M12-Steckverbinder**
standardmäßig mit
Druckanschluss-**Stutzen**

M16x1.5

M12

Druckanschluss
für Druckschlauch
(standardmäßig)

M12-Steckverbinder
(Einbaustecker)

PREMASREG® 711x
mit Kabelverschraubung
und Display



PREMASREG® 711x-Q
mit M12-Steckverbinder
und Display



Maßzeichnung [mm] PREMASREG® 711x

Gehäuse mit **Kabelverschraubung**
optional auf Anfrage
mit **Schnell-Steckanschluss**

M16x1.5

Gehäuse mit **M12-Steckverbinder**
optional auf Anfrage
mit **Schnell-Steckanschluss**

M12

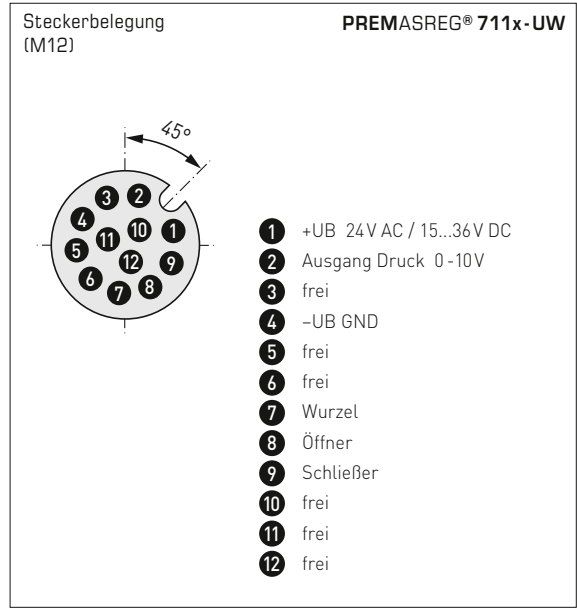
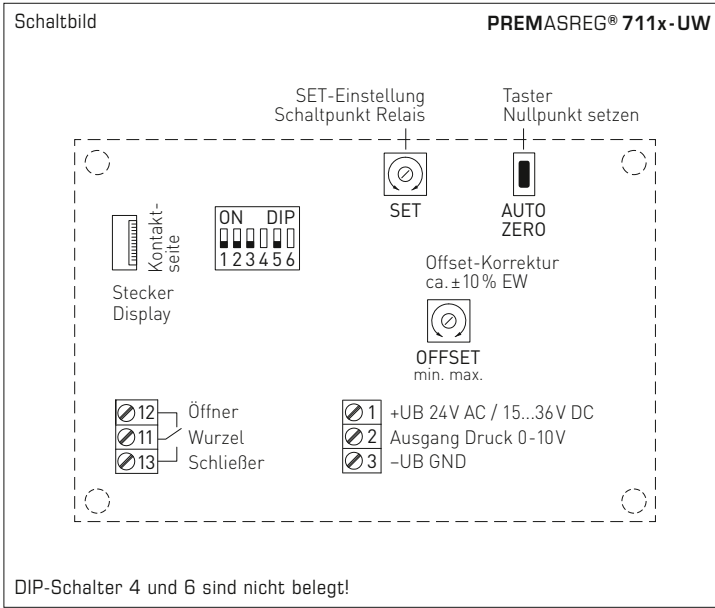
Druckanschluss für
PVC-Gewebe-Druckschlauch
(optional)

M12-Steckverbinder
(Einbaustecker)

Druckanschluss für
PVC-Gewebe-Druckschlauch
(optional)



Druck- und Differenzdruckmessumformer/-schalter,
inkl. Anschluss-Set, mit Mehrbereichsumschaltung
und einstellbarem, schaltendem und aktivem Ausgang



Druckbereich (einstellbar) – max. Messbereich (default) ist vom Gerätetyp abhängig				DIP 1	DIP 2
0...100 Pa	0...1000 Pa	-100...+100 Pa	-1000...+1000 Pa	OFF	OFF
0...300 Pa	0...2000 Pa	-300...+300 Pa	-2000...+2000 Pa	ON	OFF
0...500 Pa	0...3000 Pa	-500...+500 Pa	-3000...+3000 Pa	OFF	ON
0...1000 Pa	0...5000 Pa	-1000...+1000 Pa	-5000...+5000 Pa	ON	ON

Mode Messbereich (Mode einstellbar)	DIP 3
unidirektional (0...+MR) (default)	OFF
bidirektional (-MR ...+MR)	ON

Messsignalfilterung (Zeitintervall einstellbar)	DIP 5
10 s (default)	OFF
1 s	ON

Anzeige bei Option automatische Nullpunktkalibrierung

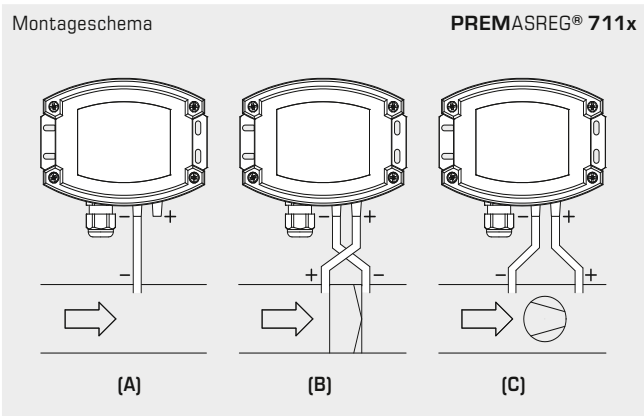
Nullpunktkalibrierung aktiv
verbleibende Kalibrierzeit (in Sekunden)

Zykluszeit (ca. 90 Minuten) ist werksseitig fest eingestellt.



Druck- und Differenzdruckmessumformer/-schalter, inkl. Anschluss-Set, mit Mehrbereichumschaltung und einstellbarem, schaltendem und aktivem Ausgang

PREMASREG® 711x-Q mit Display, aufklappbar



ÜBERWACHUNGSARTEN:

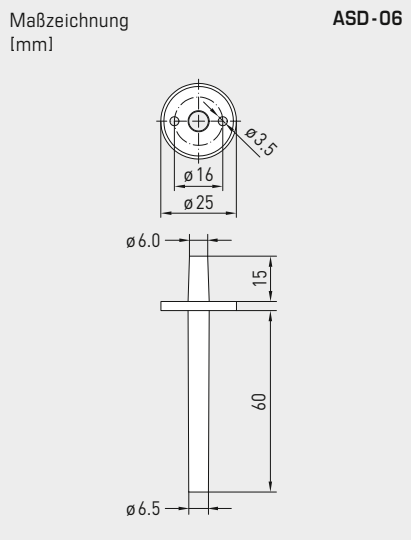
- (A) **Unterdruck:**
P1 (+) wird nicht angeschlossen, ist luftseitig offen gegen Atmosphäre
P2 (-) Anschluss im Kanal
- (B) **Filter:**
P1 (+) Anschluss vor dem Filter
P2 (-) Anschluss nach dem Filter
- (C) **Ventilator:**
P1 (+) Anschluss nach dem Ventilator
P2 (-) Anschluss vor dem Ventilator

Die Druckanschlüsse sind am Druckschalter mit P1 (+) höherer Druck und P2 (-) niedrigerer Druck gekennzeichnet.

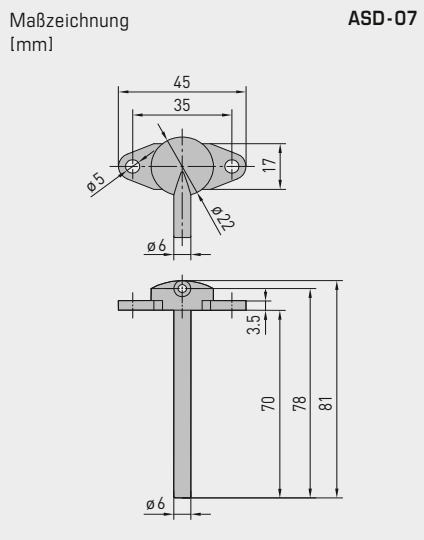
Umrechnungstabelle für Druckwerte:

Einheit =	bar	mbar	Pa	kPa	mWS
1 Pa	0,00001 bar	0,01 mbar	1 Pa	0,001 kPa	0,000101971 mWS
1 kPa	0,01 bar	10 mbar	1000 Pa	1 kPa	0,101971 mWS
1 bar	1 bar	1000 mbar	100000 Pa	100 kPa	10,1971 mWS
1 mbar	0,001 bar	1 mbar	100 Pa	0,1 kPa	0,0101971 mWS
1 mWS	0,0980665 bar	98,0665 mbar	9806,65 Pa	9,80665 kPa	1 mWS

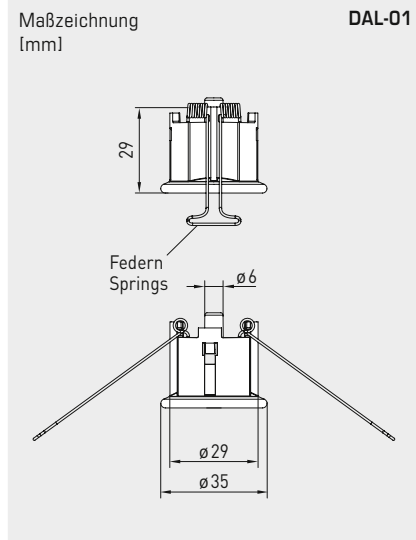
Druck- und Differenzdruckmessumformer/-schalter,
inkl. Anschluss-Set, mit Mehrbereichumschaltung
und einstellbarem, schaltendem und aktivem Ausgang



ASD-06
Anschluss-Set



ASD-07
Anschlussnippel



DAL-01
Druckauslass



WS-03
Wetter- und Sonnenschutz
(optional)

Druckanschluss
für Druckschlauch
(standardmäßig)



Druckanschluss für
PVC-Gewebe-Druckschlauch
(optional)



ZUBEHÖR

ASD-06	Anschluss-Set (im Lieferumfang enthalten) bestehend aus 2 Anschlussnippel (gerade) aus ABS, 2m Schlauch aus PVC (weich, UV-beständig) und 4 Schrauben	7100-0060-3000-000	7,64 €
ASD-07	2 Anschlussnippel (im 90°- Winkel) aus Kunststoff ABS	7100-0060-7000-000	7,64 €
DAL-01	Druckauslass für Decken- oder Wandeinbau (z.B. in Reinräumen)	7300-0060-3000-001	35,77 €
WS-03	Wetter- und Sonnenschutz , 200 x 180 x 150 mm, aus Edelstahl V2A (1.4301)	7100-0040-6000-000	44,74 €

weitere Informationen siehe Kapitel Zubehör!



PREMASREG® 711x-Q mit M12-Steckverbinder



PREMASREG® 711x mit Kabelverschraubung



PREMASREG® 711x		Druck- und Differenzdruckmessumformer/-schalter, <i>Deluxe</i> (mit Kabelverschraubung oder M12-Steckverbinder)				
Druckbereich (einstellbar)	Typ/WG02	Ausgang	Display ● = Q	Art.-Nr.	Preis	
max. - 1000...+ 1000 Pa	Typ 7111					
0... 100 Pa / - 100... + 100 Pa	PREMASREG 7111-UW LCD	0-10V 1x Wechsler	■	1302-7111-4011-200	240,65 €	
0... 300 Pa / - 300... + 300 Pa						
0... 500 Pa / - 500... + 500 Pa		PREMASREG 7111-UW Q LCD	0-10V 1x Wechsler	● ■	2004-6132-4100-001	282,59 €
0... 1000 Pa / -1000... + 1000 Pa						
max. - 5000...+ 5000 Pa	Typ 7115					
0... 1000 Pa / - 1000... + 1000 Pa	PREMASREG 7115-UW LCD	0-10V 1x Wechsler	■	1302-7111-4051-200	240,65 €	
0... 2000 Pa / -2000... + 2000 Pa						
0... 3000 Pa / -3000... + 3000 Pa		PREMASREG 7115-UW Q LCD	0-10V 1x Wechsler	● ■	2004-6132-4100-011	282,59 €
0... 5000 Pa / -5000... + 5000 Pa						
Gehäusevariante "Q":	Kabelanschluss mit M12-Steckverbinder (Einbaustecker, 12-polig , A-Kodierung)					
Mehrbereichsumschaltung:	Druckbereiche sind abhängig vom Gerätetyp und über DIP-Schalter einstellbar.					
Aufpreis:	weitere Sondermessbereiche bis max. 5000 Pa				49,83 €	
	optional mit automatischer Nullpunktkalibrierung				72,56 €	
	optional mit Schnell-Steckanschluss für PVC-Gewebe-Druckschlauch Ø 6 mm				41,94 €	

Druck- und Differenzdruckmessumformer/-schalter, mit Mehrbereichumschaltung und einstellbarem, schaltendem und aktivem Ausgang

Die elektronischen Drucksensoren und -schalter **PREMASREG® 711x-VA** sind mit acht umschaltbaren Messbereichen, einem schaltenden Ausgang, einem stetigen Ausgang und mit einem Display zur Einstellung des Schaltpunktes und zur IST-Druckanzeige ausgestattet (acht Geräte in einem, plus Druckdifferenzschalter / Differenzdruckwächter, stetiger Druckfühler im selben Gerät).

Der Drucksensor mit Gehäuse aus **Edelstahl V4A**, mit Kabelverschraubung oder M12-Steckverbinder nach DIN EN 61076-2-101 und Druckanschluss mittels Schnell-Steckverbindung (Rohrverschraubung optional) dient zur Messung von Über-, Unter- oder Differenzdrücken in sauberer Luft, mit Grenzwertschaltung. Das piezoresistive Messelement garantiert eine hohe Zuverlässig- und Genauigkeit.

Der Einsatz der Druckfühler erfolgt in der Reinraum-, Medizin- und Filtrertechnik, in Lüftungs- und Klimakanälen, in Spritzkabinen, in Großküchen, zur Filterüberwachung und Füllstandsmessung oder zur Ansteuerung von Frequenzumrichtern. Das Messmedium des Druckmessumformer ist Luft (nicht kondensierend) oder gasförmige, nicht aggressive, nicht brennbare Medien.

Der Druckfühler verfügt über eine Taste zum manuellen Nullpunktgleich (automatische Nullpunkt-kalibrierung optional) sowie über jeweils ein Offsetpoti zur Einstellung des Schaltpunktes und zur Korrektur des Endwertes. Der Fühler ist werkseitig kalibriert, eine umgebungsbedingte Feinjustierung durch den Fachmann ist möglich.

TECHNISCHE DATEN

Spannungsversorgung:	24 V AC / DC (± 20 %)
Lastwiderstand:	$R_L > 5 \text{ k}\Omega$
Leistungsaufnahme:	$< 1 \text{ VA} / 24 \text{ V DC}, < 2,2 \text{ VA} / 24 \text{ V AC}$
Messbereiche:	Mehrbereichumschaltung mit 8 umschaltbaren Messbereichen (siehe Tabelle)
Druckart:	Differenzdruck
Druckanschluss:	standardmäßig mit Schnell-Steckanschluss aus rostfreiem Stahl für PVC-Gewebe-Druckschlauch $\varnothing 6 \text{ mm}$ (Außendurchmesser) optional mit Rohrverschraubung aus Edelstahl V2A (1.4305) für Druckleitungen $\varnothing 6 \text{ mm}$
Medium:	saubere Luft und nicht aggressive, nicht brennbare Gase
Medientemperatur:	$-20 \dots +50 \text{ }^\circ\text{C}$
Genauigkeit:	Typ 7111 (1000 Pa): typisch $\pm 5 \text{ Pa}$ Typ 7115 (5000 Pa): typisch $\pm 25 \text{ Pa}$ verglichen zu kalibriertem Referenzgerät
Summe von Linearität+Hysterese:	$< \pm 1 \text{ \% EW}$
Temp. Driftwerte:	$\pm 0,1 \text{ \%} / \text{ }^\circ\text{C}$
Nullpunkt-Offset:	$< \pm 0,7 \text{ \% EW}$
Schrittweite Set delta p:	1 % vom Druckbereich (100 Pa => 1 Pa; 5000 Pa => 50 Pa)
Schalthyserese:	$\pm 1 \text{ \%}$ vom Druckbereich (100 Pa => $\pm 1 \text{ Pa}$; 5000 Pa => $\pm 50 \text{ Pa}$)
Über-/Unterdruck:	max. $\pm 100 \text{ hPa}$
Signalfilterung:	umschaltbar 1 s / 10 s (über DIP-Schalter)
Ausgang:	0 -10 V 1 Wechsler (24 V), 1 A ohmsche Last
Schaltungsart:	3-Leiteranschluss
elektrischer Anschluss:	0,14 -1,5 mm ² , über Steckschraubklemme
Kabelanschluss:	Kabelverschraubung aus Edelstahl V2A (1.4305) (M20 x 1,5; mit Zugentlastung, auswechselbar, Innendurchmesser 6 - 12 mm) oder M12-Steckverbinder (Einbaustecker, 12-polig , A-Kodierung) nach DIN EN 61076-2-101
Gehäuse:	aus Edelstahl V4A (1.4571), mit verzugfreier Deckelverschraubung, schlagfest, hohe EMV-Störfestigkeit, korrosions-, temperatur-, witterungs- und UV-beständig
Abmaße Gehäuse:	143 x 97 x 61 mm (Tyr2E)
Luftfeuchte:	$< 95 \text{ \% RH}$, nicht kondensierende Luft
Schutzklasse:	III (nach EN 60 730)
Schutzart:	IP 65 (nach EN 60 529) im eingebauten Zustand Gehäuse geprüft, TÜV SÜD, Bericht Nr. 713160960B (Skadi2)
Normen:	CE-Konformität nach EMV-Richtlinie 2014 / 30 / EU, nach EN 61326-1, nach EN 61326-3
Ausstattung:	Display mit Beleuchtung , dreizeilig, Ausschnitt ca. 70 x 40 mm (B x H), zur Anzeige des IST-Druckes und /oder des SOLL-Druckes sowie der automatischen Nullpunkt-kalibrierung
ZUBEHÖR	(siehe Tabelle)

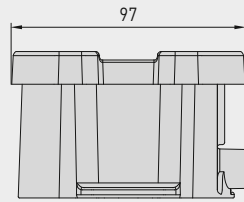
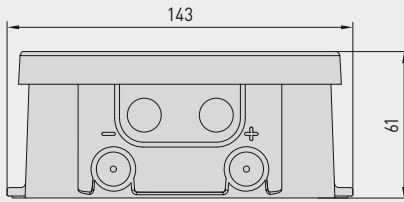
Druckanschluss für
PVC-Gewebe-Druckschlauch
(standardmäßig)





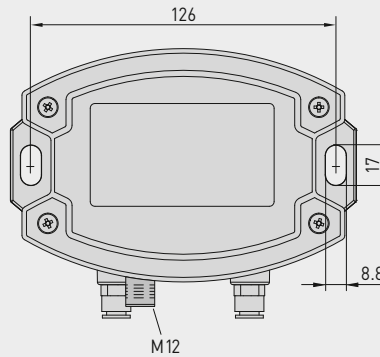
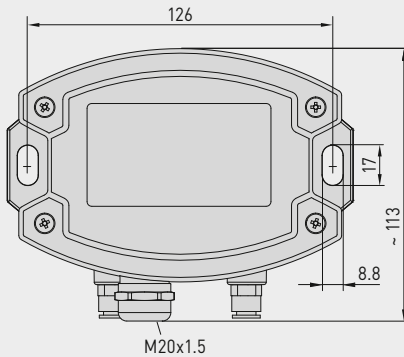
Maßzeichnung [mm]

PREMASREG® 711x-VA

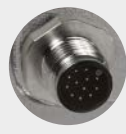


Gehäuse mit **Kabelverschraubung** standardmäßig mit **Schnell-Steckanschluss** für Druckschläuche

Gehäuse mit **M12-Steckverbinder** standardmäßig mit **Schnell-Steckanschluss** für Druckschläuche



Druckanschluss für PVC-Gewebe-Druckschlauch (standardmäßig)



M12-Steckverbinder (Einbaustecker)

PREMASREG® 711x-VA mit Kabelverschraubung und Display



PREMASREG® 711x-VAQ mit M12-Steckverbinder und Display

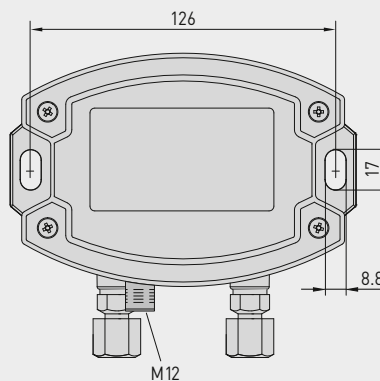
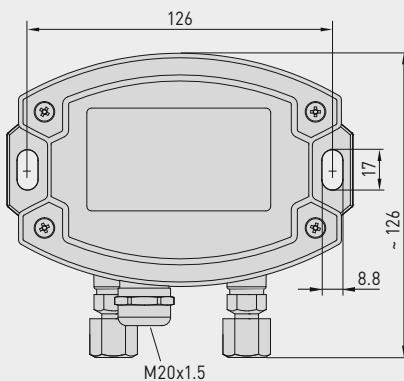


Maßzeichnung [mm]

PREMASREG® 711x-VA

Gehäuse mit **Kabelverschraubung** optional auf Anfrage mit **Rohrverschraubung** für Druckleitungen

Gehäuse mit **M12-Steckverbinder** optional auf Anfrage mit **Rohrverschraubung** für Druckleitungen



Druckanschluss für Druckleitungen/Rohre (optional)

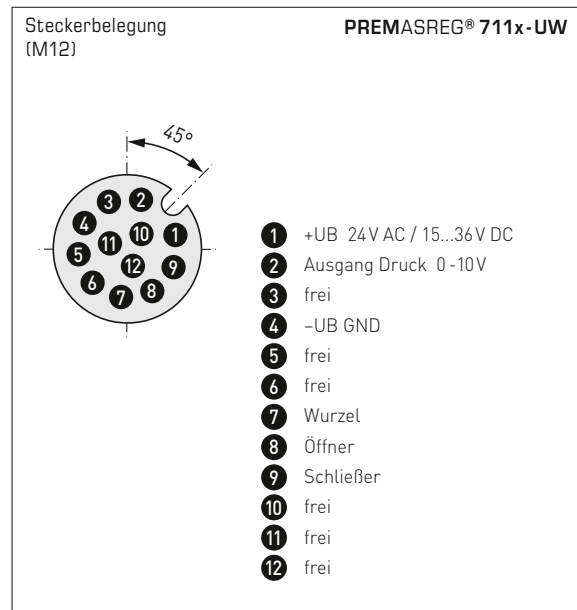
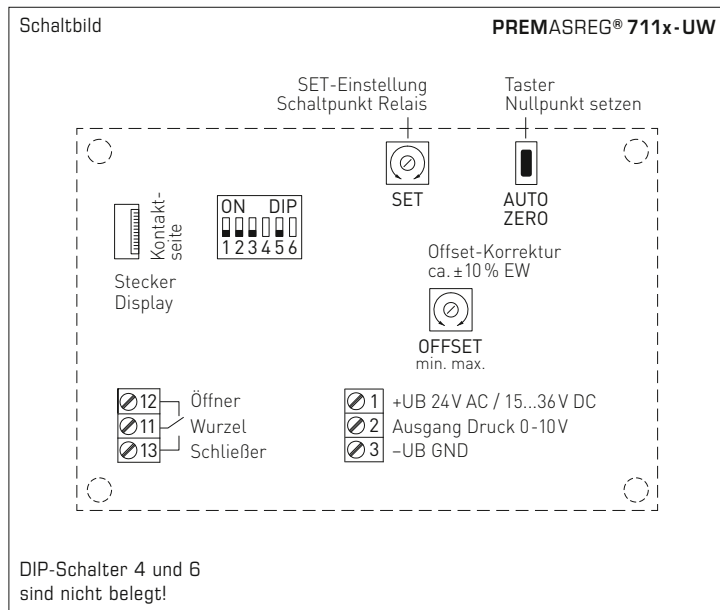


M12-Steckverbinder (Einbaustecker)

Druckanschluss für Druckleitungen/Rohre (optional)



**Druck- und Differenzdruckmessumformer/-schalter,
mit Mehrbereichsumschaltung
und einstellbarem, schaltendem und aktivem Ausgang**



Druckbereich (einstellbar) – max. Messbereich (default) ist vom Gerätetyp abhängig				DIP 1	DIP 2
0...100 Pa	0...1000 Pa	-100...+100 Pa	-1000...+1000 Pa	OFF	OFF
0...300 Pa	0...2000 Pa	-300...+300 Pa	-2000...+2000 Pa	ON	OFF
0...500 Pa	0...3000 Pa	-500...+500 Pa	-3000...+3000 Pa	OFF	ON
0...1000 Pa	0...5000 Pa	-1000...+1000 Pa	-5000...+5000 Pa	ON	ON

Mode Messbereich (Mode einstellbar)	DIP 3
unidirektional (0...+MR) (default)	OFF
bidirektional (-MR ...+MR)	ON

Messsignalfilterung (Zeitintervall einstellbar)	DIP 5
10 s (default)	OFF
1 s	ON

Anzeige bei Option
automatische Nullpunktkalibrierung

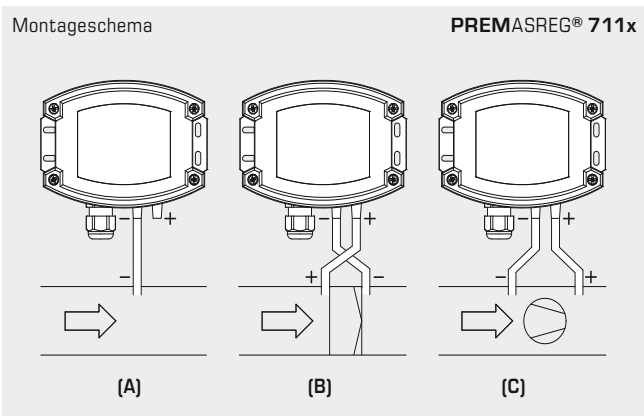


**Nullpunktkalibrierung
aktiv**
verbleibende Kalibrierzeit
(in Sekunden)

Zykluszeit (ca. 90 Minuten)
ist werksseitig fest eingestellt.



PREMASREG® 711x-VAQ
mit Display,
aufklappbar



ÜBERWACHUNGSARTEN:

- (A) Unterdruck:**
P1 (+) wird nicht angeschlossen,
ist luftseitig offen gegen Atmosphäre
P2 (-) Anschluss im Kanal
 - (B) Filter:**
P1 (+) Anschluss vor dem Filter
P2 (-) Anschluss nach dem Filter
 - (C) Ventilator:**
P1 (+) Anschluss nach dem Ventilator
P2 (-) Anschluss vor dem Ventilator
- Die Druckanschlüsse sind am Druckschalter mit
P1 (+) höherer Druck und
P2 (-) niedrigerer Druck gekennzeichnet.

Umrechnungstabelle für Druckwerte:

Einheit =	bar	mbar	Pa	kPa	mWS
1 Pa	0,00001 bar	0,01 mbar	1 Pa	0,001 kPa	0,000101971 mWS
1 kPa	0,01 bar	10 mbar	1000 Pa	1 kPa	0,101971 mWS
1 bar	1 bar	1000 mbar	100000 Pa	100 kPa	10,1971 mWS
1 mbar	0,001 bar	1 mbar	100 Pa	0,1 kPa	0,0101971 mWS
1 mWS	0,0980665 bar	98,0665 mbar	9806,65 Pa	9,80665 kPa	1 mWS

Druck- und Differenzdruckmessumformer/-schalter,
mit Mehrbereichsumschaltung
und einstellbarem, schaltendem und aktivem Ausgang

PREMASREG® 711x-VAQ
mit M12-Steckverbinder



PREMASREG® 711x-VAQ		Druck- und Differenzdruckmessumformer/-schalter, ID (Edelstahlgehäuse mit M12-Steckverbinder)			
Druckbereich (einstellbar)	Typ / WG02I	Ausgang	Display ● = Q	Art.-Nr.	Preis
max. - 1000...+ 1000 Pa		Typ 7111			
0... 100 Pa / - 100... + 100 Pa	PREMASREG 7111-UW VAQ LCD	0-10V 1x Wechsler	● ■	2004-6192-4100-001	747,45 €
0... 300 Pa / - 300... + 300 Pa					
0... 500 Pa / - 500... + 500 Pa					
0... 1000 Pa / -1000... + 1000 Pa					
max. - 5000...+ 5000 Pa		Typ 7115			
0... 1000 Pa / - 1000... + 1000 Pa	PREMASREG 7115-UW VAQ LCD	0-10V 1x Wechsler	● ■	2004-6192-4100-011	747,45 €
0... 2000 Pa / -2000... + 2000 Pa					
0... 3000 Pa / -3000... + 3000 Pa					
0... 5000 Pa / -5000... + 5000 Pa					
Gehäusevariante "Q":		Kabelanschluss mit M12-Steckverbinder (Einbaustecker, 12-polig , A-Kodierung)			
Mehrbereichsumschaltung:		Druckbereiche sind abhängig vom Gerätetyp und über DIP-Schalter einstellbar.			
Aufpreis:		weitere Sondermessbereiche bis max. 5000 Pa optional mit automatischer Nullpunktkalibrierung optional mit Rohrverschraubung aus Edelstahl V2A für Druckleitungen Ø 6 mm			49,83 € 72,56 € 41,94 €

ZUBEHÖR

xx-M12 Sonderzubehör für M12-Steckverbinder

weitere Informationen siehe Kapitel Zubehör!



PREMASREG® 711x-VA		Druck- und Differenzdruckmessumformer/-schalter, ID (Edelstahlgehäuse mit Kabelverschraubung)			
Druckbereich (einstellbar)	Typ/WG02I	Ausgang	Display	Art.-Nr.	Preis
max. - 1000...+ 1000 Pa	Typ 7111				
0... 100 Pa / - 100... + 100 Pa	PREMASREG 7111-UW VA LCD	0-10V 1x Wechsler	■	2004-6192-4200-001	708,93 €
0... 300 Pa / - 300... + 300 Pa					
0... 500 Pa / - 500... + 500 Pa					
0... 1000 Pa / -1000... + 1000 Pa					
max. - 5000...+ 5000 Pa	Typ 7115				
0...1000 Pa / - 1000 ... + 1000 Pa	PREMASREG 7115-UW VA LCD	0-10V 1x Wechsler	■	2004-6192-4200-011	708,93 €
0...2000 Pa / -2000 ... + 2000 Pa					
0...3000 Pa / -3000 ... + 3000 Pa					
0...5000 Pa / -5000 ... + 5000 Pa					
Gehäusevariante:	Kabelanschluss mit Kabelverschraubung aus Edelstahl V2A (1.4305)				
Mehrbereichsumschaltung:	Druckbereiche sind abhängig vom Gerätetyp und über DIP-Schalter einstellbar.				
Aufpreis:	weitere Sondermessbereiche bis max. 5000 Pa optional mit automatischer Nullpunktkalibrierung optional mit Rohrverschraubung aus Edelstahl V2A für Druckleitungen Ø 6 mm				49,83 € 72,56 € 41,94 €

Druckanschluss für
PVC-Gewebe-Druckschlauch
(standardmäßig)Druckanschluss
für Druckleitungen/Rohre
(optional)

**Druck-Messumformer/-Schalter/-Wächter für Volumenstrom,
Differenzdruck, Filterüberwachung und Flüssigkeits-Niveauerfassung,
inkl. Anschluss-Set**

Der elektronische Drucksensor und -schalter **PREMASREG® 716x** ist mit Messfunktionen für Volumenstrom, Differenzdruck, Filterüberwachung und Flüssigkeits-Niveauerfassung auf Basis der Druckmessung in sauberer Luft ausgestattet. Die Geräte mit Gehäuse aus schlagzähem Kunststoff, mit Kabelverschraubung oder M12-Steckverbinder nach DIN EN 61076-2-101 und Druckanschluss-Stutzen (Schnell-Steckanschluss optional) enthalten einen schaltenden Ausgang, einen stetigen Ausgang und ein hintergrundbeleuchtetes Display zur Einstellung des Schaltpunktes und Anzeige der IST-Werte. Das piezoresistive Messelement garantiert eine hohe Zuverlässigkeit und Genauigkeit.

Der Einsatz des Druckfühlers erfolgt in der Reinraum-, Medizin- und Filtertechnik, in Lüftungs- und Klimakanälen, in Spritzkabinen, in Großküchen, zur Filterüberwachung und Füllstandsmessung oder zur Ansteuerung von Frequenzumrichtern. Das Messmedium ist Luft (nicht kondensierend) oder gasförmige nicht brennbare Medien.

Er verfügt über einen manuellen Nullpunktstaster und über ein Offsetpoti zur Korrektur des Endwertes. Die Eingabe der Parameter ist menügesteuert über drei Tasten mithilfe des Displays komfortabel durchzuführen. Der Fühler ist werkseitig kalibriert, eine umgebungsbedingte Feinjustierung durch den Fachmann ist möglich. Die Lieferung erfolgt inkl. Anschluss-Set **ASD-06** (2m Anschlusschlauch, zwei Drucknippel, Schrauben).

TECHNISCHE DATEN

Spannungsversorgung:	24 V AC / DC ($\pm 10\%$) und 15...36 V DC
Lastwiderstand:	$R_L > 5 \text{ k}\Omega$
Leistungsaufnahme:	$< 1,5 \text{ VA} / 24 \text{ V DC}$, $< 2,8 \text{ VA} / 24 \text{ V AC}$
Messfunktion:	Volumenstrom, Differenzdruck, Filterüberwachung, Füllstand (einstellbar)
Messbereiche:	10...100% (einstellbar)
Druckart:	Differenzdruck
Druckanschluss:	standardmäßig mit Anschluss- Stutzen für Druckschlauch $\varnothing 6 \text{ mm}$, optional mit Schnell-Steckanschluss aus rostfreiem Stahl für PVC-Gewebe-Druckschlauch $\varnothing 6 \text{ mm}$ (Außendurchmesser)
Medium:	saubere Luft und nicht aggressive, nicht brennbare Gase
Medientemperatur:	$-20...+50 \text{ }^\circ\text{C}$
Genauigkeit:	Typ 7161 (1000 Pa): typisch $\pm 5 \text{ Pa}$ Typ 7165 (5000 Pa): typisch $\pm 25 \text{ Pa}$ verglichen zu kalibriertem Referenzgerät
Summe von Linearität+Hysterese:	$< \pm 1\%$ EW (Druck)
Temp. Driftwerte:	$\pm 0,1\%$ / $^\circ\text{C}$
Über- / Unterdruck:	max. $\pm 10000 \text{ Pa}$
Signalhysterese:	$\pm 1\%$ EW (Druck) 10 Pa / 50 Pa
Signalfilterung:	umschaltbar 1 s / 10 s (über DIP-Schalter) und Kleinwertunterdrückung $< 1\%$
Ausgang:	0-10 V 1 Wechsler (24 V), 1 A ohmsche Last
Schaltungsart:	3-Leiteranschluss
elektrischer Anschluss:	0,14 - 1,5 mm ² , über Steckschraubklemme
Kabelanschluss:	Kabelverschraubung aus Kunststoff (M16 x 1,5; mit Zugentlastung, auswechselbar, max. Innendurchmesser 10,4 mm) oder M12-Steckverbinder (Einbaustecker, 12-polig , A-Kodierung) nach DIN EN 61076-2-101
Gehäuse:	Kunststoff, UV-beständig, Werkstoff Polyamid, 30% glaskugelverstärkt, mit Schnellverschlusschrauben (Schlitz / Kreuzschlitz-Kombination), Farbe Verkehrsweiß (ähnlich RAL 9016), Deckel für Display ist transparent!
Abmaße Gehäuse:	126 x 90 x 50 mm (Tyr 2)
Luftfeuchte:	$< 95\%$ RH, nicht kondensierende Luft
Schutzklasse:	III (nach EN 60 730)
Schutzart:	IP 65 (nach EN 60 529) im eingebauten Zustand
Normen:	CE-Konformität nach EMV-Richtlinie 2014 / 30 / EU, nach EN 61326-1, nach EN 61326-2-3
Ausstattung:	Display mit Beleuchtung , dreizeilig, Ausschnitt ca. 70 x 40 mm (B x H), zur Anzeige des Anzeige des Volumenstroms, Differenzdrucks, Verschmutzungsgrades oder Niveaus sowie zur Einstellung des Schaltpunktes, k-Faktors, Messbereichsgrenzen und weiterer Einstellungen
K-Faktor:	1 bis 3000 (einstellbar)
Einheiten:	m³/s, m³/min, m³/h, l/s, l/min, l/h, %, cm (einstellbar)
Max. Anzeigewert:	999999
ZUBEHÖR	siehe Tabelle

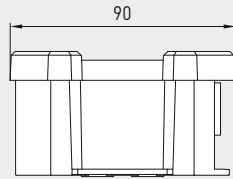
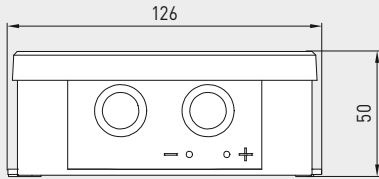
Druckanschluss
für Druckschlauch
(standardmäßig)





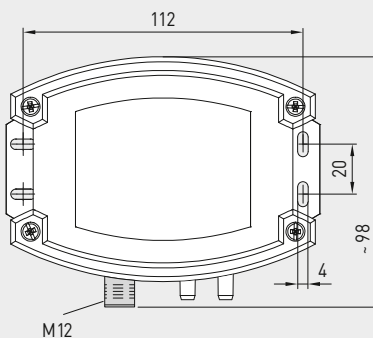
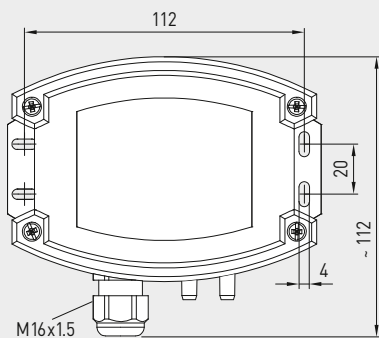
Maßzeichnung
[mm]

PREMASREG® 716x

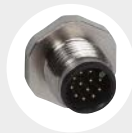


Gehäuse mit
Kabelverschraubung
standardmäßig mit
Druckanschluss-**Stutzen**

Gehäuse mit
M12-Steckverbinder
standardmäßig mit
Druckanschluss-**Stutzen**



Druckanschluss
für Druckschlauch
(standardmäßig)



M12-Steckverbinder
(Einbaustecker)

PREMASREG® 716x
mit Kabelverschraubung
und Display



PREMASREG® 716x-Q
mit M12-Steckverbinder
und Display

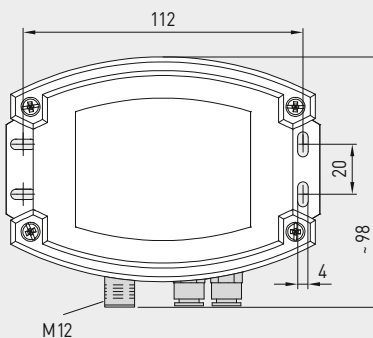
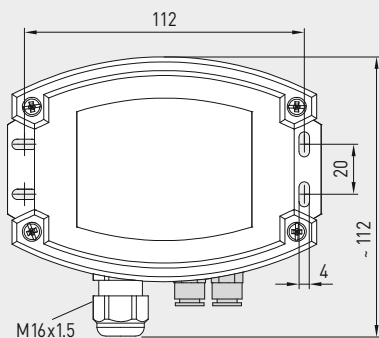


Maßzeichnung
[mm]

PREMASREG® 716x

Gehäuse mit
Kabelverschraubung
optional auf Anfrage
mit **Schnell-Steckanschluss**

Gehäuse mit
M12-Steckverbinder
optional auf Anfrage
mit **Schnell-Steckanschluss**



Druckanschluss für
PVC-Gewebe-Druckschlauch
(optional)

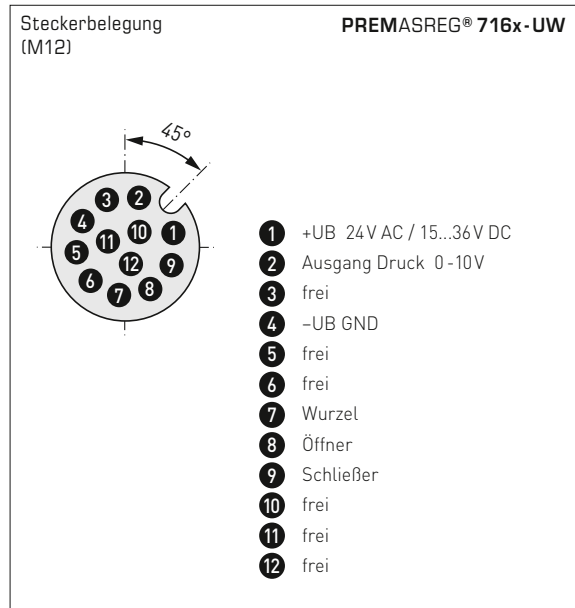
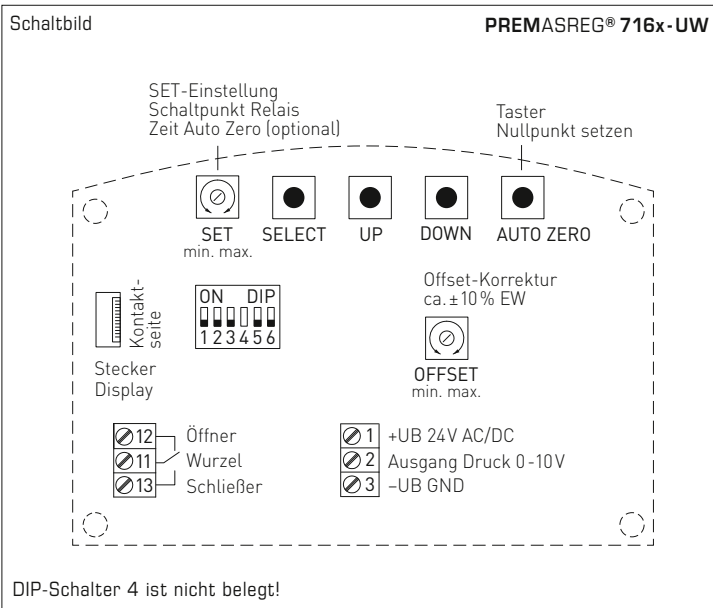


M12-Steckverbinder
(Einbaustecker)

Druckanschluss für
PVC-Gewebe-Druckschlauch
(optional)



Druck-Messumformer/-Schalter/-Wächter für Volumenstrom,
Differenzdruck, Filterüberwachung und Flüssigkeits-Niveauerfassung,
inkl. Anschluss-Set



Mode Messbereich (Mode einstellbar)	DIP 1
unidirektional (0...+MR) (default)	OFF
bidirektional (-MR...+MR)	ON

Kleinstwertunterdrückung (Messwerte < 1% EW (Druck) = 0)	DIP 2
deaktiv (default)	OFF
aktiv	ON

Relais (Funktion einstellbar)	DIP 3
deaktiv (default)	OFF
aktiv (Display zeigt Schaltpunkt)	ON

Messsignalfilterung (Zeitintervall einstellbar)	DIP 5
10 s (default)	OFF
1 s	ON

Servicemode (Displayanzeige einstellbar)	DIP 6
Standard (nach Konfiguration) (default)	OFF
Service (Differenzdruck in Pa)	ON

PREMASREG® 716x Funktionstypen

Volumenstrom

$$V = k \cdot \sqrt{\Delta p}$$

V = Volumenstrom in m³/h
k = k-Faktor 1...3000
Δp = Differenzdruck in Pa

Differenzdruck

$$\Delta p = p_+ - p_-$$

Δp = Differenzdruck in Pa
p₊ = höherer Druck
p₋ = niedriger Druck

Filterverschmutzung

$$S = 100\% \cdot \Delta p \div p_{Filter}$$

S = Verschmutzungsgrad in %
Δp = Differenzdruck in Pa
p_{Filter} = Differenzdruck Filtertausch in Pa

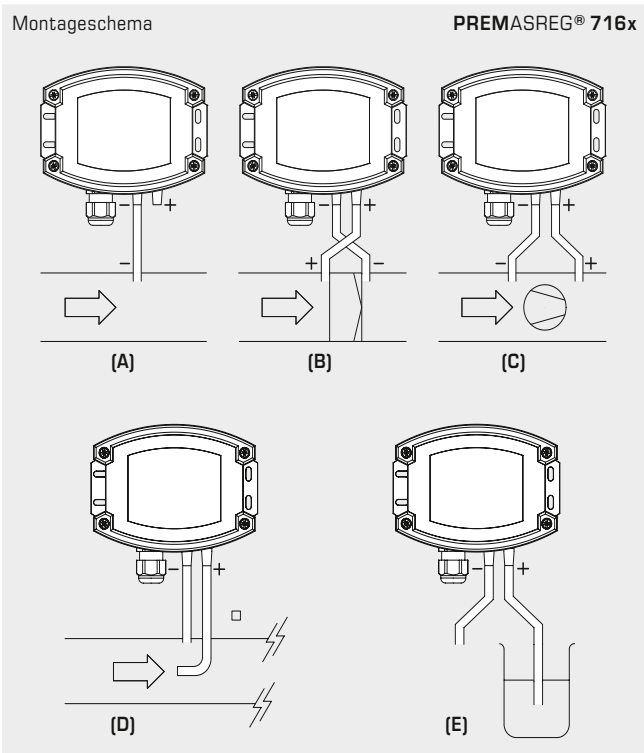
Niveauanzeige

$$h = \Delta p \div (\rho \cdot g)$$

h = Füllstandshöhe in cm
Δp = Differenzdruck in Pa
ρ = Dichte 700...1300 in kg/m³
g = 9,81 m/s²



PREMASREG® 716x-Q
mit Display,
aufklappbar



ÜBERWACHUNGSARTEN:

- (A) **Unterdruck:**
P1 (+) wird nicht angeschlossen,
ist luftseitig offen gegen Atmosphäre
P2 (-) Anschluss im Kanal
 - (B) **Filter:**
P1 (+) Anschluss vor dem Filter
P2 (-) Anschluss nach dem Filter
 - (C) **Ventilator:**
P1 (+) Anschluss nach dem Ventilator
P2 (-) Anschluss vor dem Ventilator
 - (D) **Volumenstrom:**
P1 (+) dynamischer Druck,
Anschluss in Strömungsrichtung
P2 (-) statischer Druck,
Anschluss frei von dynamischen Druckkomponenten
 - (E) **Niveau:**
P1 (+) Anschluss in Medium untergetaucht
P2 (-) Anschluss ist luftseitig offen gegen Atmosphäre
- Die Druckanschlüsse sind am Druckschalter mit
P1 (+) höherer Druck und
P2 (-) niedrigerer Druck gekennzeichnet.

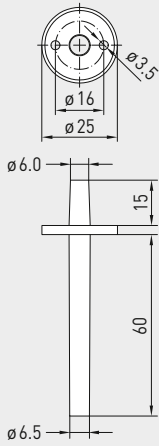
Umrechnungstabelle für Druckwerte:

Einheit =	bar	mbar	Pa	kPa	mWS
1 Pa	0,00001 bar	0,01 mbar	1 Pa	0,001 kPa	0,000101971 mWS
1 kPa	0,01 bar	10 mbar	1000 Pa	1 kPa	0,101971 mWS
1 bar	1 bar	1000 mbar	100000 Pa	100 kPa	10,1971 mWS
1 mbar	0,001 bar	1 mbar	100 Pa	0,1 kPa	0,0101971 mWS
1 mWS	0,0980665 bar	98,0665 mbar	9806,65 Pa	9,80665 kPa	1 mWS

Druck-Messumformer/-Schalter/-Wächter für Volumenstrom,
Differenzdruck, Filterüberwachung und Flüssigkeits-Niveauerfassung,
inkl. Anschluss-Set

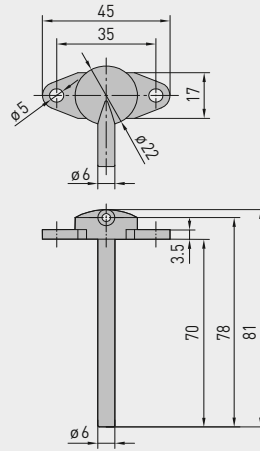
Maßzeichnung
[mm]

ASD-06



Maßzeichnung
[mm]

ASD-07



ASD-06
Anschluss-Set



ASD-07
Anschlussnippel



WS-03
Wetter- und Sonnenschutz
(optional)

Druckanschluss
für Druckschlauch
(standardmäßig)



Druckanschluss für
PVC-Gewebe-Druckschlauch
(optional)



ZUBEHÖR

ASD-06	Anschluss-Set (im Lieferumfang enthalten) bestehend aus 2 Anschlussnippel (gerade) aus ABS, 2m Schlauch aus PVC (weich, UV-beständig) und 4 Schrauben	7100-0060-3000-000	7,64 €
ASD-07	2 Anschlussnippel (im 90°-Winkel) aus Kunststoff ABS	7100-0060-7000-000	7,64 €
WS-03	Wetter- und Sonnenschutz, 200 x 180 x 150 mm, aus Edelstahl V2A (1.4301)	7100-0040-6000-000	44,74 €

weitere Informationen siehe Kapitel Zubehör!



PREMASREG® 716x-Q
mit M12-Steckverbinder



PREMASREG® 716x
mit Kabelverschraubung



PREMASREG® 716x		Druck-Messumformer/-Schalter/-Wächter für Volumenstrom, Differenzdruck, Filterüberwachung und Flüssigkeits-Niveauerfassung, <i>Deluxe</i> (mit Kabelverschraubung oder M12-Steckverbinder)				
Messbereich Druck / Volumenstrom	Typ / WG02	Ausgang	Display ● = Q	Art.-Nr.	Preis	
0...1000 Pa		Typ 7161				
k = 3000 94800 m³/h	PREMASREG 7161-UW	LCD	0-10V 1x Wechsler	■ 1302-7161-4161-200	278,15 €	
	PREMASREG 7161-UW Q	LCD	0-10V 1x Wechsler	● ■ 2004-6132-4100-021	320,06 €	
0...5000 Pa		Typ 7165				
k = 3000 212100 m³/h	PREMASREG 7165-UW	LCD	0-10V 1x Wechsler	■ 1302-7161-4171-200	278,15 €	
	PREMASREG 7165-UW Q	LCD	0-10V 1x Wechsler	● ■ 2004-6132-4100-031	320,06 €	
Gehäusevariante "Q":		Kabelanschluss mit M12-Steckverbinder (Einbaustecker, 12-polig , A-Kodierung)				
Mehrbereichumschaltung:		Druckbereiche sind abhängig vom Gerätetyp und über DIP-Schalter einstellbar.				
Aufpreis:		optional mit Schnell-Steckanschluss für PVC-Gewebe-Druckschlauch Ø 6 mm			41,94 €	

**Druck-Messumformer/-Schalter/-Wächter für Volumenstrom,
Differenzdruck, Filterüberwachung und Flüssigkeits-Niveauerfassung**

Der elektronische Drucksensor und -schalter **PREMASREG® 716x-VA** ist mit Messfunktionen für Volumenstrom, Differenzdruck, Filterüberwachung und Flüssigkeits-Niveauerfassung auf Basis der Druckmessung in sauberer Luft ausgestattet. Die Geräte mit Gehäuse aus **Edelstahl V4A**, mit Kabelverschraubung oder M12-Steckverbinder nach DIN EN 61076-2-101 und Druckanschluss mittels Schnell-Steckverbindung (Rohrverschraubung optional) enthalten einen schaltenden Ausgang, einen stetigen Ausgang und ein hintergrundbeleuchtetes Display zur Einstellung des Schaltpunktes und Anzeige der IST-Werte. Das piezoresistive Messelement garantiert eine hohe Zuverlässigkeit und Genauigkeit.

Der Einsatz des Druckfühlers erfolgt in der Reinraum-, Medizin- und Filtertechnik, in Lüftungs- und Klimakanälen, in Spritzkabinen, in Großküchen, zur Filterüberwachung und Füllstandsmessung oder zur Ansteuerung von Frequenzumrichtern. Das Messmedium ist Luft (nichtkondensierend) oder gasförmige nicht brennbare Medien.

Er verfügt über einen manuellen Nullpunktaster und über ein Offsetpoti zur Korrektur des Endwertes. Die Eingabe der Parameter ist nullgesteuert über drei Tasten mithilfe des Displays komfortabel durchzuführen. Der Fühler ist werkseitig kalibriert, eine umgebungsbedingte Feinjustierung durch den Fachmann ist möglich.

TECHNISCHE DATEN

Spannungsversorgung:	24 V AC / DC ($\pm 10\%$) und 15...36V DC
Lastwiderstand:	$R_L > 5\text{ k}\Omega$
Leistungsaufnahme:	$< 1,5\text{ VA} / 24\text{ V DC}$, $< 2,8\text{ VA} / 24\text{ V AC}$
Messfunktion:	Volumenstrom, Differenzdruck, Filterüberwachung, Füllstand (einstellbar)
Messbereiche:	10...100% (einstellbar)
Druckart:	Differenzdruck
Druckanschluss:	standardmäßig mit Schnell-Steckanschluss aus rostfreiem Stahl für PVC-Gewebe-Druckschlauch $\varnothing 6\text{ mm}$ (Außendurchmesser) optional mit Rohrverschraubung aus Edelstahl V2A (1.4305) für Druckleitungen $\varnothing 6\text{ mm}$
Medium:	saubere Luft und nicht aggressive, nicht brennbare Gase
Medientemperatur:	$-20...+50\text{ }^\circ\text{C}$
Genauigkeit:	Typ 7161 (1000 Pa): typisch $\pm 5\text{ Pa}$ Typ 7165 (5000 Pa): typisch $\pm 25\text{ Pa}$ verglichen zu kalibriertem Referenzgerät
Summe von Linearität+Hysterese:	$< \pm 1\%$ EW (Druck)
Temp. Driftwerte:	$\pm 0,1\%$ / $^\circ\text{C}$
Über-/Unterdruck:	max. $\pm 10000\text{ Pa}$
Signalhysterese:	$\pm 1\%$ EW (Druck) 10 Pa / 50 Pa
Signalfilterung:	umschaltbar 1 s / 10 s (über DIP-Schalter) und Kleinwertunterdrückung $< 1\%$
Ausgang:	0-10 V 1 Wechsler (24 V), 1 A ohmsche Last
Schaltungsart:	3-Leiteranschluss
elektrischer Anschluss:	0,14-1,5 mm ² , über Steckschraubklemme
Kabelanschluss:	Kabelverschraubung aus Edelstahl V2A (1.4305) (M20 x 1,5; mit Zugentlastung, auswechselbar, Innendurchmesser 6-12 mm) oder M12-Steckverbinder (Einbaustecker, 12-polig , A-Kodierung) nach DIN EN 61076-2-101
Gehäuse:	aus Edelstahl V4A (1.4571), mit verzugfreier Deckelverschraubung, schlagfest, hohe EMV-Störfestigkeit, korrosions-, temperatur-, witterungs- und UV-beständig
Abmaße Gehäuse:	143 x 97 x 61 mm (Tyr2E)
Luftfeuchte:	$< 95\%$ RH, nicht kondensierende Luft
Schutzklasse:	III (nach EN 60730)
Schutzart:	IP 65 (nach EN 60529) im eingebauten Zustand Gehäuse geprüft, TÜV SÜD, Bericht Nr. 713160960B (Skadi2)
Normen:	CE-Konformität nach EMV-Richtlinie 2014 / 30 / EU, nach EN 61326-1, nach EN 61326-2-3
Ausstattung:	Display mit Beleuchtung , dreizeilig, Ausschnitt ca. 70 x 40 mm (B x H), zur Anzeige des Anzeige des Volumenstroms, Differenzdrucks, Verschmutzungsgrades oder Niveaus sowie zur Einstellung des Schaltpunktes, k-Faktors, Messbereichsgrenzen und weiterer Einstellungen
K-Faktor:	1 bis 3000 (einstellbar)
Einheiten:	m³/s, m³/min, m³/h, l/s, l/min, l/h, %, cm (einstellbar)
Max. Anzeigewert:	999999
ZUBEHÖR	(siehe Tabelle)

Druckanschluss für
PVC-Gewebe-Druckschlauch
(standardmäßig)



Druck-Messumformer/-Schalter/-Wächter für Volumenstrom, Differenzdruck, Filterüberwachung und Flüssigkeits-Niveauerfassung

Maßzeichnung [mm] **PREMASREG® 716x-VA**

Gehäuse mit **Kabelverschraubung** standardmäßig mit **Schnell-Steckanschluss** für Druckschläuche

Gehäuse mit **M12-Steckverbinder** standardmäßig mit **Schnell-Steckanschluss** für Druckschläuche

Druckanschluss für PVC-Gewebe-Druckschlauch (standardmäßig)

M12-Steckverbinder (Einbaustecker)

PREMASREG® 716x-VA mit Kabelverschraubung und Display



Maßzeichnung [mm] **PREMASREG® 716x-VA**

Gehäuse mit **Kabelverschraubung** optional auf Anfrage mit **Rohrverschraubung** für Druckleitungen

Gehäuse mit **M12-Steckverbinder** optional auf Anfrage mit **Rohrverschraubung** für Druckleitungen

Druckanschluss für Druckleitungen/Rohre (optional)

M12-Steckverbinder (Einbaustecker)

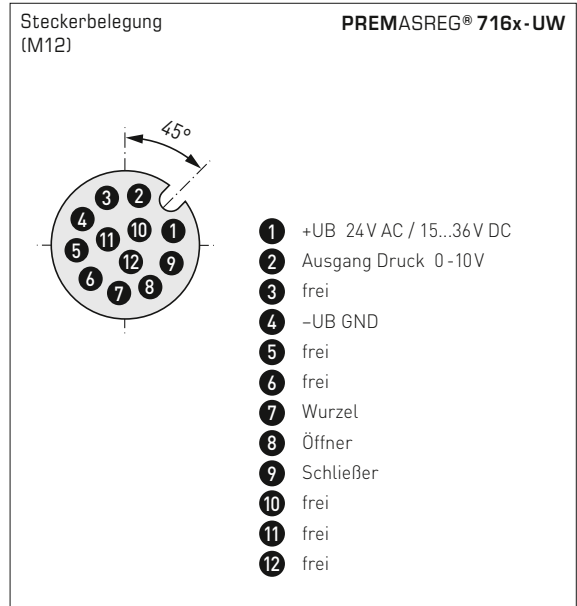
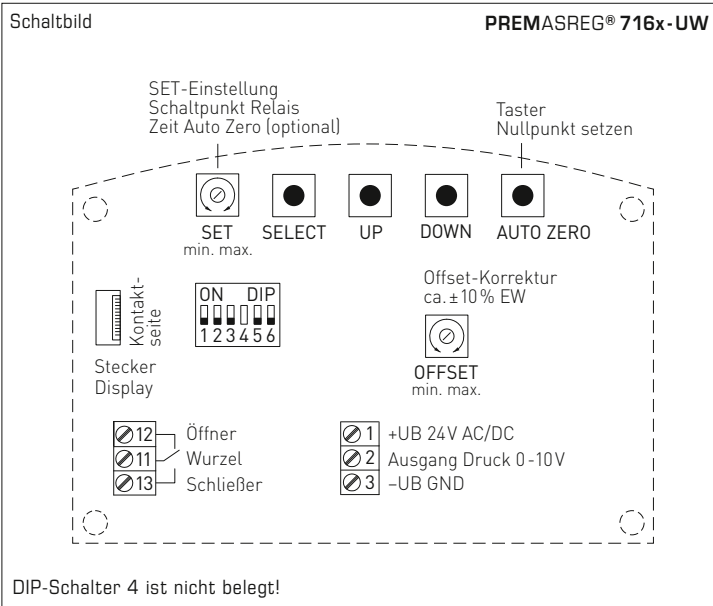
PREMASREG® 716x-VAQ mit M12-Steckverbinder und Display



Druckanschluss für Druckleitungen/Rohre (optional)



Druck-Messumformer/-Schalter/-Wächter für Volumenstrom,
Differenzdruck, Filterüberwachung und Flüssigkeits-Niveauerfassung



Mode Messbereich (Mode einstellbar)	DIP 1
unidirektional (0...+MR) (default)	OFF
bidirektional (-MR...+MR)	ON

Kleinstwertunterdrückung (Messwerte < 1% EW (Druck) = 0)	DIP 2
deaktiv (default)	OFF
aktiv	ON

Relais (Funktion einstellbar)	DIP 3
deaktiv (default)	OFF
aktiv (Display zeigt Schaltpunkt)	ON

Messsignalfilterung (Zeitintervall einstellbar)	DIP 5
10 s (default)	OFF
1 s	ON

Servicemode (Displayanzeige einstellbar)	DIP 6
Standard (nach Konfiguration) (default)	OFF
Service (Differenzdruck in Pa)	ON

**PREMASREG® 716x
Funktionstypen**



Volumenstrom

$$V = k \cdot \sqrt{\Delta p}$$

V = Volumenstrom in m³/h
k = k-Faktor 1...3000
Δp = Differenzdruck in Pa



Differenzdruck

$$\Delta p = p_+ - p_-$$

Δp = Differenzdruck in Pa
p₊ = höherer Druck
p₋ = niedriger Druck



Filterverschmutzung

$$S = 100\% \cdot \Delta p \div p_{Filter}$$

S = Verschmutzungsgrad in %
Δp = Differenzdruck in Pa
p_{Filter} = Differenzdruck Filtertausch in Pa

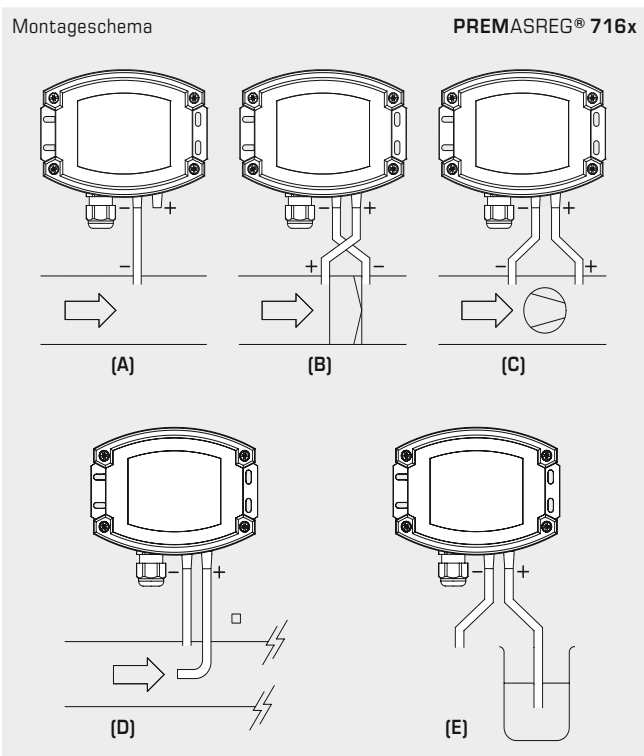


Niveauanzeige

$$h = \Delta p \div (\rho \cdot g)$$

h = Füllstandshöhe in cm
Δp = Differenzdruck in Pa
ρ = Dichte 700...1300 in kg/m³
g = 9,81 m/s²

PREMASREG® 716x-VAQ
mit Display,
aufklappbar



ÜBERWACHUNGSARTEN:

- (A) **Unterdruck:**
P1 (+) wird nicht angeschlossen,
ist luftseitig offen gegen Atmosphäre
P2 (-) Anschluss im Kanal
 - (B) **Filter:**
P1 (+) Anschluss vor dem Filter
P2 (-) Anschluss nach dem Filter
 - (C) **Ventilator:**
P1 (+) Anschluss nach dem Ventilator
P2 (-) Anschluss vor dem Ventilator
 - (D) **Volumenstrom:**
P1 (+) dynamischer Druck,
Anschluss in Strömungsrichtung
P2 (-) statischer Druck,
Anschluss frei von dynamischen Druckkomponenten
 - (E) **Niveau:**
P1 (+) Anschluss in Medium untergetaucht
P2 (-) Anschluss ist luftseitig offen gegen Atmosphäre
- Die Druckanschlüsse sind am Druckschalter mit
P1 (+) höherer Druck und
P2 (-) niedrigerer Druck gekennzeichnet.

Umrechnungstabelle für Druckwerte:

Einheit =	bar	mbar	Pa	kPa	mWS
1 Pa	0,00001 bar	0,01 mbar	1 Pa	0,001 kPa	0,000101971 mWS
1 kPa	0,01 bar	10 mbar	1000 Pa	1 kPa	0,101971 mWS
1 bar	1 bar	1000 mbar	100000 Pa	100 kPa	10,1971 mWS
1 mbar	0,001 bar	1 mbar	100 Pa	0,1 kPa	0,0101971 mWS
1 mWS	0,0980665 bar	98,0665 mbar	9806,65 Pa	9,80665 kPa	1 mWS

Druck-Messumformer/-Schalter/-Wächter für Volumenstrom,
Differenzdruck, Filterüberwachung und Flüssigkeits-Niveauerfassung,

PREMASREG® 716x-VAQ
mit M12-Steckverbinder



PREMASREG® 716x-VAQ		Druck-Messumformer/-Wächter für Volumenstrom, Differenzdruck, Filterüberwachung und Flüssigkeits-Niveauerfassung, ID (Edelstahlgehäuse mit M12-Steckverbinder)			
Druckbereich Druck / Volumenstrom	Typ/WG02I	Ausgang	Display ● = Q	Art.-Nr.	Preis
0...1000 Pa		Typ 7161			
k = 3000 94800 m³/h	PREMASREG 7161-UW VAQ LCD	0-10 V 1x Wechsler	● ■	2004-6192-4100-021	803,70 €
0...5000 Pa		Typ 7165			
k = 3000 212100 m³/h	PREMASREG 7165-UW VAQ LCD	0-10 V 1x Wechsler	● ■	2004-6192-4100-031	803,70 €
Gehäusevariante "Q":		Kabelanschluss mit M12-Steckverbinder (Einbaustecker, 12-polig , A-Kodierung)			
Mehrbereichsumschaltung:		Druckbereiche sind abhängig vom Gerätetyp und über DIP-Schalter einstellbar.			
Aufpreis:		optional mit Rohrverschraubung aus Edelstahl V2A für Druckleitungen Ø 6 mm			41,94 €

ZUBEHÖR	
xx-M12	Sonderzubehör für M12-Steckverbinder
weitere Informationen siehe Kapitel Zubehör!	



PREMASREG® 716x-VA mit Kabelverschraubung



PREMASREG® 716x-VA		Druck-Messumformer/-Wächter für Volumenstrom, Differenzdruck, Filterüberwachung und Flüssigkeits-Niveauerfassung, ID (Edelstahlgehäuse mit Kabelverschraubung)			
Druckbereich Druck / Volumenstrom	Typ/WG02I	Ausgang	Display	Art.-Nr.	Preis
0...1000 Pa		Typ 7161			
k = 3000 94800 m³/h	PREMASREG 7161-UW VA LCD	0-10V 1x Wechsler	■	2004-6192-4200-021	765,16 €
0...5000 Pa		Typ 7165			
k = 3000 212100 m³/h	PREMASREG 7165-UW VA LCD	0-10V 1x Wechsler	■	2004-6192-4200-031	765,16 €
Gehäusevariante:	Kabelanschluss mit Kabelverschraubung aus Edelstahl V2A (1.4305)				
Mehrbereichsumschaltung:	Druckbereiche sind abhängig vom Gerätetyp und über DIP-Schalter einstellbar.				
Aufpreis:	optional mit Rohrverschraubung aus Edelstahl V2A für Druckleitungen Ø 6 mm				41,94 €



Druckanschluss für PVC-Gewebe-Druckschlauch (standardmäßig)



Druckanschluss für Druckleitungen/Rohre (optional)

Barometer /

Messumformer für atmosphärischen Luftdruck,
kalibrierfähig, mit aktivem Ausgang

ALD

Kalibrierfähiger Barometer **PREMASGARD® ALD** mit aktivem Ausgang (U/I umschaltbar) und 4 Messbereichen (max. 600...1100 hPa, umschaltbar), im kompakten Kunststoffgehäuse mit Schnellverschlusschrauben, wahlweise mit/ohne Display.

Der Drucksensor dient zur Messung des atmosphärischen Luftdrucks in sauberer Luft (nicht kondensierend) oder anderen nicht aggressiven, nicht brennbaren Gasen. Der Einsatz erfolgt u.a. in der Lüftungs- und Klimatechnik, in Wettermessstationen und luftdruckabhängigen Steuerungen.

Das piezoresistive Messelement ist temperaturkompensiert und garantiert eine hohe Zuverlässigkeit und Genauigkeit. Der Fühler ist werkseitig kalibriert, eine umgebungsbedingte Feinjustierung durch den Fachmann ist möglich.

TECHNISCHE DATEN

Spannungsversorgung:	24 V AC/DC ($\pm 10\%$)
Bürde:	R_a (Ohm) = 25...450 Ohm bei I-Ausgang
Lastwiderstand:	$R_L > 25$ kOhm bei U-Ausgang
Leistungsaufnahme:	< 1 W bei 24 V DC; < 2 VA bei 24 V AC
Stromaufnahme:	< 45 mA
Messbereiche:	Mehrbereichsumschaltung mit 4 umschaltbaren Messbereichen (siehe Tabelle)
Ausgang:	umschaltbar 0-10V / 4...20 mA (über DIP-Schalter)
Schaltungsart:	3-Leiteranschluss
Umgebungstemperatur:	Lagerung $-35...+85$ °C; Betrieb $-30...+75$ °C, nicht kondensierend
Druckart:	atmosphärischen Luftdruck/Absolutdruck
Medium:	saubere Luft und nicht aggressive, nicht brennbare Gase
Genauigkeit:	typisch $\pm 0,4$ kPa verglichen zu kalibriertem Referenzgerät
Nullpunkt-Offset:	± 50 hPa
Überdruck:	200 kPa
Signalfilterung:	umschaltbar 1 s / 10 s (über DIP-Schalter)
Temperaturdrift:	$\pm 0,1\%$ EW pro °C
Gehäuse:	Kunststoff, UV-beständig, Werkstoff Polyamid, 30% glaskugelverstärkt, mit Schnellverschlusschrauben (Schlitz / Kreuzschlitz-Kombination), Farbe Verkehrsweiß (ähnlich RAL 9016), Deckel für Display ist transparent!
Abmaße Gehäuse:	72 x 64 x 37,8 mm (Tyr 1 ohne Display) 72 x 64 x 43,3 mm (Tyr 1 mit Display)
Kabelanschluss:	Kabelverschraubung aus Kunststoff (M 16 x 1,5; mit Zugentlastung, auswechselbar, Innendurchmesser 10,4 mm) oder M12-Steckverbinder (Einbaustecker, 5-polig, A-Kodierung) nach DIN EN 61076-2-101 (optional auf Anfrage)
elektrischer Anschluss:	0,14 - 1,5 mm ² , über Schraubklemmen
Luftfeuchte:	< 95 % RH, nicht kondensierende Luft
Schutzklasse:	III (nach EN 60 730)
Schutzart:	IP67 (nach EN 60 529) Gehäuse geprüft, TÜV SÜD, Bericht Nr. 713139052 (Tyr 1)
Normen:	CE-Konformität, elektromagnetische Verträglichkeit nach EN 61 326, EMV-Richtlinie 2014 / 30 / EU
Ausstattung:	Display , einzeilig, Ausschnitt ca. 36x15 mm (B x H), zur Anzeige des atmosphärischen Luftdrucks / Absolutdrucks
ZUBEHÖR	siehe Kapitel Zubehör
WS-04	Wetter- und Sonnenschutz , 130 x 180 x 135 mm, aus Edelstahl V2A (1.4301)



Druckbereich (einstellbar)	DIP 1	DIP 2
600...1100 hPa	OFF	OFF
700...1100 hPa	ON	OFF
800...1100 hPa	OFF	ON
900...1100 hPa (default)	ON	ON

Messsignalfilterung (Zeitintervall einstellbar)	DIP 5
10 s (default)	OFF
1 s	ON

Ausgang (einstellbar)	DIP 6
Spannung 0-10V (default)	OFF
Strom 4...20 mA	ON

Umrechnungstabelle für Druckwerte:

Einheit =	bar	mbar	Pa	kPa	mWS
1 Pa	0,00001 bar	0,01 mbar	1 Pa	0,001 kPa	0,000101971 mWS
1 kPa	0,01 bar	10 mbar	1000 Pa	1 kPa	0,101971 mWS
1 bar	1 bar	1000 mbar	100000 Pa	100 kPa	10,1971 mWS
1 mbar	0,001 bar	1 mbar	100 Pa	0,1 kPa	0,0101971 mWS
1 mWS	0,0980665 bar	98,0665 mbar	9806,65 Pa	9,80665 kPa	1 mWS

Maßzeichnung ALD

M12-Steckverbinder
(optional auf Anfrage)

ohne Display

mit Display

ALD
mit Display



Schaltbild PREMASGARD® ALD

- Status-LED (DIP 6)
I-Ausgang (ON) = orange
U-Ausgang (OFF) = grün
- Offset-Korrektur
- Stecker für Display
Kontaktseite:
rechts

DIP-Schalter 3 und 4 sind nicht belegt!

WS-04
Wetter- und Sonnenschutz
(optional)



PREMASGARD® ALD Messumformer für atmosphärischen Luftdruck

Druckbereich (einstellbar)	Typ/WG01	Ausgang (umschaltbar)	Display	Art.-Nr.	Preis
max. 600...1100 hPa	ALD				
600...1100 hPa	ALD	0-10V / 4...20mA		1301-1157-0130-200	167,72 €
700...1100 hPa					
800...1100 hPa	ALD LCD	0-10V / 4...20mA		1301-1157-2130-200	197,79 €
900...1100 hPa					
Mehrbereichsumschaltung:	Die Druckbereiche sind über DIP-Schalter einstellbar.				
Ausgang:	0-10V oder 4...20mA (über DIP-Schalter wählbar)				
Optional:	Kabelanschluss mit M12-Steckverbinder nach DIN EN 61076-2-101 (auf Anfrage)				



**Differenzdruckschalter für Luft,
mit Montagewinkel, inkl. Anschluss-Set**

Der mechanische Druckdifferenzschalter / Differenzdruckwächter **PREMASREG® DS 1** mit Metallwinkel, ist geeignet zur Überwachung von Über-, Differenz- und Unterdruck von sauberer Luft, gasförmigen, nicht aggressiven Medien in Luftkanälen, Zu- oder Abluftgeräten. Als Strömungswächter, Druckdifferenzwächter, Druckwächter zur Strömungsüberwachung bei Elektroheizregistern, sowie zur Keilriemen- und Filterüberwachung, als Luftdruckmangelsicherung, zur Überwachung von Ventilatoren, Luftklappen oder als Grenzwertregler. Die Einstellung des Schaltpunktes erfolgt an der innenliegenden Präzisionsskala.

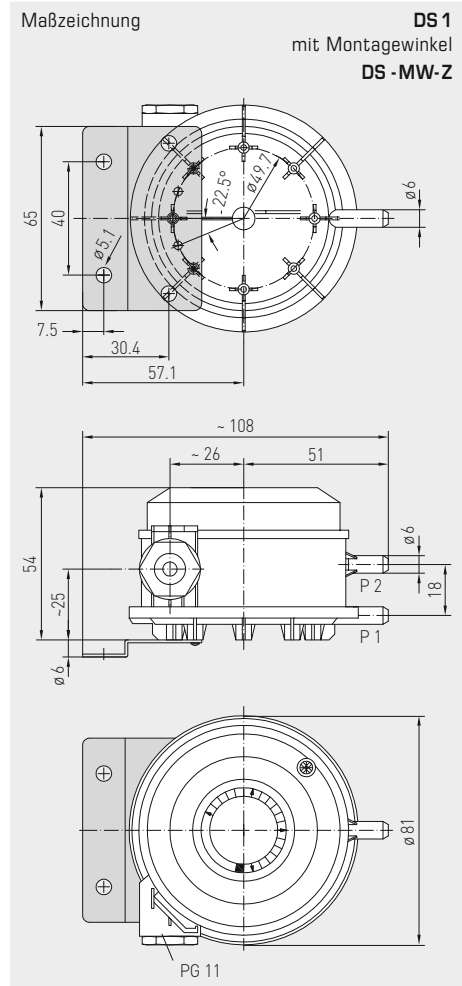
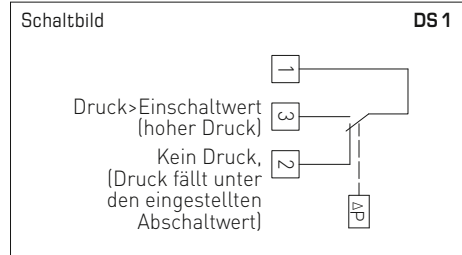
Die Geräte sind werksseitig abgeglichen. Der Differenzdruckschalter DS 1 ist inkl. Anschlussset **ASD-06** (2 m Anschlussschlauch, zwei Druckanschlussnippeln, Schrauben) und Montagewinkel **DS-MW-Z**.

DS 1
mit Montagewinkel



TECHNISCHE DATEN

Schaltlasten: (Kontaktbelastung)	5 (0,8) A; 250 V AC 4 (0,7) A, 30 V DC
Kontakt:	einpoliger potentialfreier Umschalter (Wechsler), Mehrschichtkontakt vergoldet (DDC geeignet)
Druckbereich:	siehe Tabelle, hohe Einstellgenauigkeit durch individuelle Skalengravur pro Schalter
Gehäuse:	Unterteil: Werkstoff PC (10% GF), Farbe Lichtgrau (ähnlich RAL 7035), Schnappdeckel: Werkstoff PC, durchsichtig, Kabelverschraubung PG 11, mit Zugentlastung
Mediumtemperatur:	-30...+85 °C
Membrane:	Silikon, LSR (Liquid Silicon Rubber, getempert bei +200 °C, ausgasungsfrei, LABS-frei, keine Emmission von lackbenetzungsstörenden Substanzen), langzeitstabile Schaltpunkte durch Trapez-Wulst-Membrane
zulässige Feuchte:	< 90% RH, nicht kondensierende Luft
elektrischer Anschluss:	0,14 - 1,5 mm ² , über verdrehsichere Schraubklemmen
Druckanschluss:	mit Stutzen für Druckschlauch Ø 6 mm
Befestigung:	mit Metallwinkel DS -MW-Z (im Lieferumfang enthalten) (optional andere Formen, siehe Tabelle) Empfehlung der Einbaulage: vertikal (Druckanschlüsse nach unten) – Werksabgleich; horizontal (Haube nach oben / unten)
Schutzklasse:	II (nach EN 60 730)
Schutzart:	IP 54 (nach EN 60529) mit Haube
Normen:	CE-Konformität, Niederspannungsrichtlinie 2014 / 35 / EU
Prüfungen:	DVGW (nach DIN 1854), VDE 0630, EN 61058, Gasgeräterichtlinie 2009 / 142 / EU, CE 0085 A P 0918
FUNKTION	Kontakt 1 - 2 öffnet bei Druck- / Differenzdruckanstieg auf den eingestellten Wert. Kontakt 1 - 3 schließt bei Druck- / Differenzdruckabfall und kann als Signalkontakt verwendet werden.
ZUBEHÖR	
ASD -06	Anschluss-Set (Nippel gerade) (im Lieferumfang enthalten)
DS -MW-Z	Montagewinkel (im Lieferumfang enthalten)
DS -MW-L	Montagewinkel (optional)
DS -MW-U	Montagewinkel (optional), Kombiwinkel für vertikale oder horizontale Montage
WS-04	Wetter- und Sonnenschutz , 130 x 180 x 135 mm, aus Edelstahl V2A (1.4301)



Der mechanische Druckdifferenzschalter / Differenzdruckwächter **PREMASREG® DS 2** mit Kunststoffvierlochfuß, ist geeignet zur Überwachung von Über-, Differenz- und Unterdruck von sauberer Luft, gasförmigen, nicht aggressiven Medien in Luftkanälen, Zu- oder Abluftgeräten. Als Strömungswächter, Druckdifferenzwächter, Druckwächter zur Strömungsüberwachung bei Elektroheizregistern, sowie zur Keilriemen- und Filterüberwachung, als Luftdruckmangelsicherung, zur Überwachung von Ventilatoren, Luftklappen oder als Grenzwertregler. Die Einstellung des Schaltpunktes erfolgt an der innenliegenden Präzisionskala.

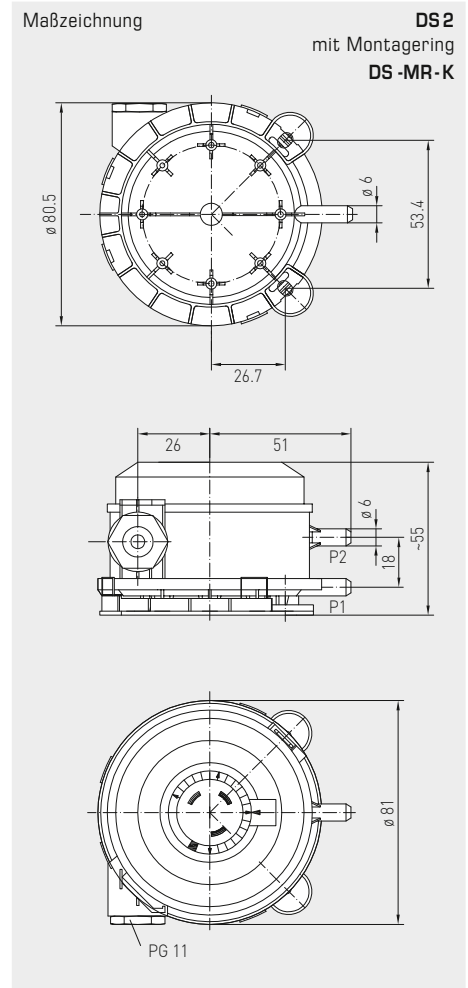
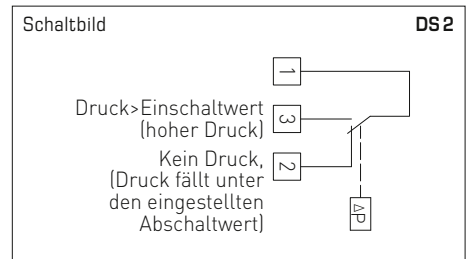
Die Geräte sind werksseitig abgeglichen. Der Differenzdruckschalter DS 2 ist inkl. Anschlussset **ASD-06** (2m Anschlussschlauch, zwei Druckanschlussnippeln, Schrauben) und Montagering **DS-MR-K**.

DS 2
mit Montagering

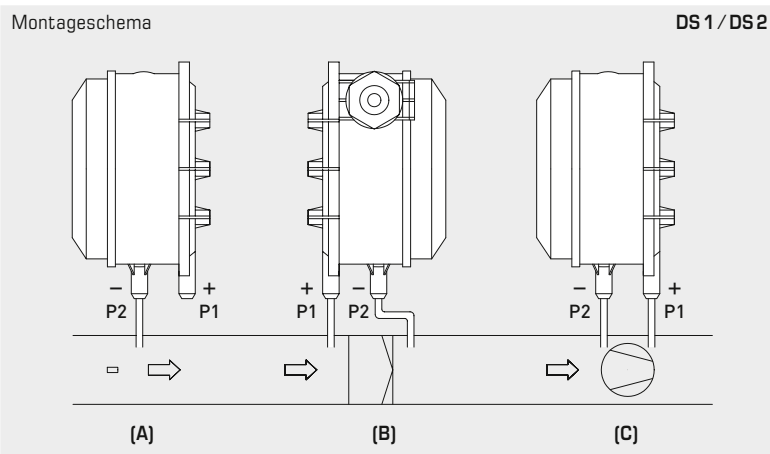
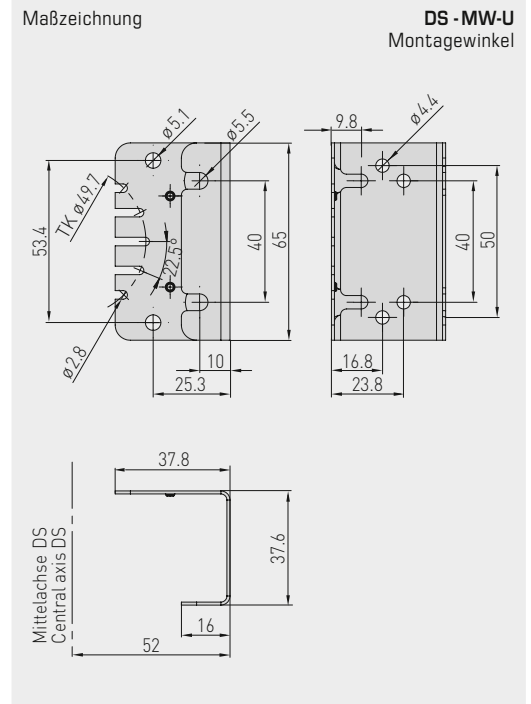
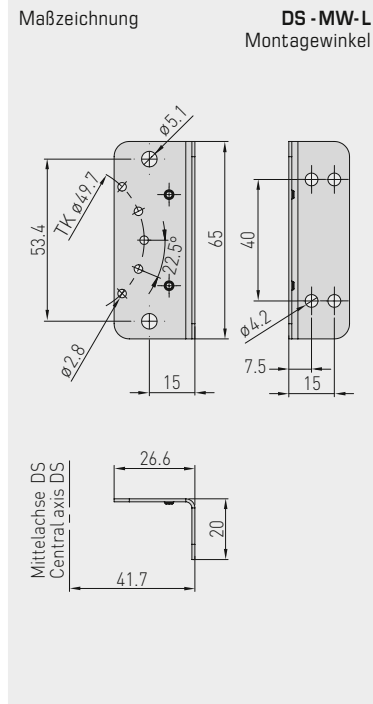
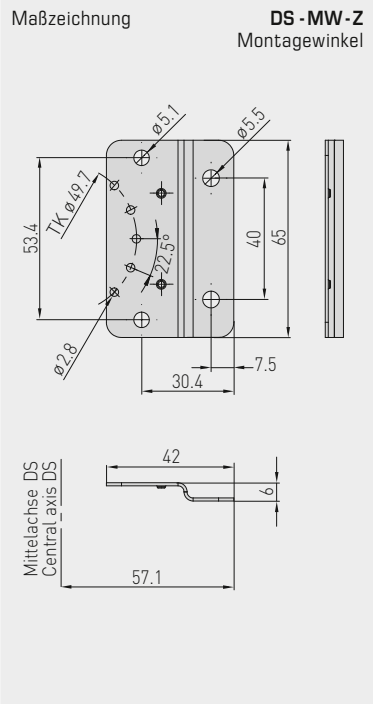


TECHNISCHE DATEN

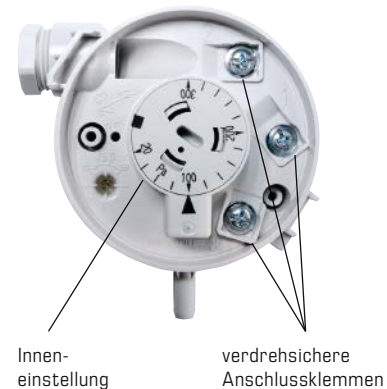
Schaltlasten: (Kontaktbelastung)	5 (0,8) A; 250 V AC 4 (0,7) A, 30 V DC
Kontakt:	einpoliger potentialfreier Umschalter (Wechsler), Mehrschichtkontakt vergoldet (DDC geeignet)
Druckbereich:	siehe Tabelle, hohe Einstellgenauigkeit durch individuelle Skalengravur pro Schalter
Gehäuse:	Unterteil: Werkstoff PC (10% GF), Farbe Lichtgrau (ähnlich RAL 7035), Schnappdeckel: Werkstoff PC, durchsichtig, Kabelverschraubung PG 11, mit Zugentlastung
Mediumtemperatur:	-30...+85 °C
Membrane:	Silikon, LSR (Liquid Silicon Rubber, getempert bei +200 °C, ausgasungsfrei, LABS-frei, keine Emmission von lackbenetzungsstörenden Substanzen), langzeitstabile Schaltpunkte durch Trapez-Wulst-Membrane
zulässige Feuchte:	< 90% RH, nicht kondensierende Luft
elektrischer Anschluss:	0,14 - 1,5 mm ² , über verdrehsichere Schraubklemmen
Druckanschluss:	mit Stutzen für Druckschlauch Ø 6 mm
Befestigung:	mit 4-Lochfuß aus Kunststoff (im Lieferumfang enthalten) Empfehlung der Einbaulage: vertikal (Druckanschlüsse nach unten) – Werksabgleich; horizontal (Haube nach oben / unten)
Schutzklasse:	II (nach EN 60 730)
Schutzart:	IP 54 (nach EN 60529) mit Haube
Normen:	CE-Konformität, Niederspannungsrichtlinie 2014 / 35 / EU
Prüfungen:	DVGW (nach DIN 1854), VDE 0630, EN 61058, Gasgeräte richtlinie 2009 / 142 / EU, CE 0085 A P 0918
FUNKTION	Kontakt 1 - 2 öffnet bei Druck- / Differenzdruckanstieg auf den eingestellten Wert. Kontakt 1 - 3 schließt bei Druck- / Differenzdruckabfall und kann als Signalkontakt verwendet werden.
ZUBEHÖR	
ASD-06	Anschluss-Set (Nippel gerade) (im Lieferumfang enthalten)
DS-MR-K	Montagering (im Lieferumfang enthalten)
WS-04	Wetter- und Sonnenschutz , 130 x 180 x 135 mm, aus Edelstahl V2A (1.4301)



Differenzdruckschalter für Luft,
inkl. Anschluss-Set



DS 1 / DS 2 Anschluss

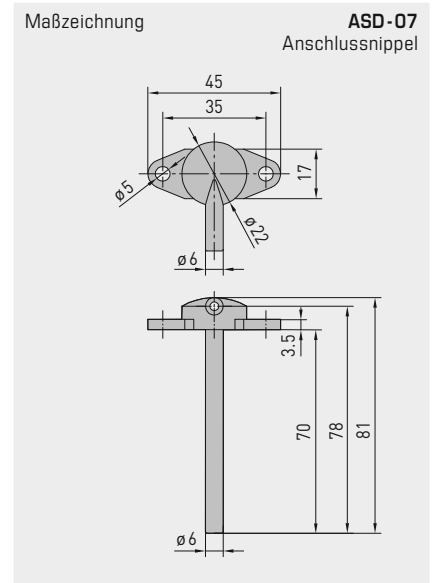
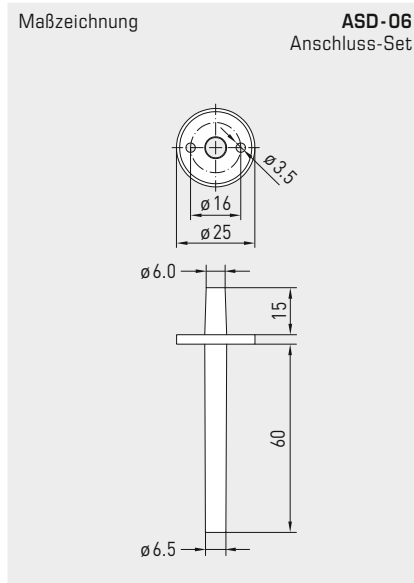
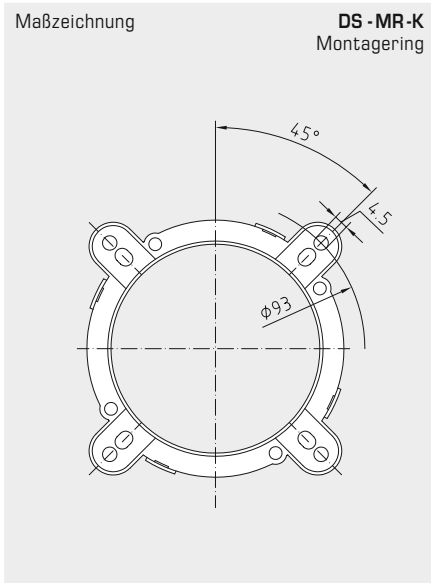


ÜBERWACHUNGSARTEN:

- (A) Unterdruck:**
P1 (+) wird nicht angeschlossen, ist luftseitig offen gegen Atmosphäre
P2 (-) Anschluss im Kanal
 - (B) Filter:**
P1 (+) Anschluss vor dem Filter
P2 (-) Anschluss nach dem Filter
 - (C) Ventilator:**
P1 (+) Anschluss nach dem Ventilator
P2 (-) Anschluss vor dem Ventilator
- Die Druckanschlüsse sind am Druckschalter mit P1 (+) höherer Druck und P2 (-) niedrigerer Druck gekennzeichnet.

Umrechnungstabelle für Druckwerte:

Einheit =	bar	mbar	Pa	kPa	mWS
1 Pa	0,00001 bar	0,01 mbar	1 Pa	0,001 kPa	0,000101971 mWS
1 kPa	0,01 bar	10 mbar	1000 Pa	1 kPa	0,101971 mWS
1 bar	1 bar	1000 mbar	100000 Pa	100 kPa	10,1971 mWS
1 mbar	0,001 bar	1 mbar	100 Pa	0,1 kPa	0,0101971 mWS
1 mWS	0,0980665 bar	98,0665 mbar	9806,65 Pa	9,80665 kPa	1 mWS



PREMASREG® DS 1 Differenzdruckschalter mit Montagewinkel, Premium						
PREMASREG® DS 2 Differenzdruckschalter mit Montagering, Standard						
Typ	Druckbereich (einstellbar)		Schaltdifferenz ca.	max. Druck	Art.-Nr.	Preis
DS 1 / WG02	<i>Premium</i>				mit Montagewinkel DS-MW-Z	
DS-106	20... 300 Pa	(0,2...3,0 mbar)	0,1 mbar ± 15 %	5000 Pa (50 mbar)	1302-4011-0000-000	53,20 €
DS-106 A	50... 500 Pa	(0,5...5,0 mbar)	0,2 mbar ± 15 %	5000 Pa (50 mbar)	1302-4012-0000-000	53,20 €
DS-106 B	100... 1000 Pa	(1,0...10,0 mbar)	0,4 mbar ± 15 %	5000 Pa (50 mbar)	1302-4013-0000-000	53,20 €
DS-106 C	500... 2000 Pa	(5,0...20,0 mbar)	1,0 mbar ± 15 %	5000 Pa (50 mbar)	1302-4014-0000-000	53,20 €
DS-106 D	1000... 5000 Pa	(10,0...50,0 mbar)	2,5 mbar ± 15 %	7500 Pa (75 mbar)	1302-4015-0000-000	53,20 €
DS 2 / WG03B	<i>Standard</i>				mit Montagering DS-MR-K	
DS-205 F	20... 300 Pa	(0,2...3,0 mbar)	0,1 mbar ± 15 %	5000 Pa (50 mbar)	1302-4026-0000-000	35,11 €
DS-205 B	50... 500 Pa	(0,5...5,0 mbar)	0,2 mbar ± 15 %	5000 Pa (50 mbar)	1302-4022-0000-000	35,11 €
DS-205 D	100... 1000 Pa	(1,0...10,0 mbar)	0,4 mbar ± 15 %	5000 Pa (50 mbar)	1302-4027-0000-000	35,11 €
DS-205 E	500... 2000 Pa	(5,0...20,0 mbar)	1,0 mbar ± 15 %	5000 Pa (50 mbar)	1302-4028-0000-000	35,11 €
ZUBEHÖR						
DS-MW-Z	Montagewinkel aus Stahlblech in Z-Form (DS1: im Lieferumfang enthalten)				7100-0063-0000-000	13,36 €
DS-MW-L	Montagewinkel aus Stahlblech in L-Form				7100-0063-1000-000	13,67 €
DS-MW-U	Montagewinkel aus Stahlblech in U-Form				7100-0060-9000-000	16,81 €
ASD-06	Anschluss-Set (im Lieferumfang enthalten) bestehend aus 2 Anschlussnippel (gerade) aus ABS, 2m Schlauch aus PVC (weich, UV-beständig) und 4 Schrauben				7100-0060-3000-000	7,64 €
ASD-07	2 Anschlussnippel (im 90°-Winkel) aus Kunststoff ABS				7100-0060-7000-000	7,64 €
WS-04	Wetter- und Sonnenschutz , 130x180x135 mm, aus Edelstahl V2A (1.4301)				7100-0040-7000-000	37,49 €

weitere Informationen siehe Kapitel Zubehör!

Druckmessumformer, incl. DIN-Steckverbinder,
mit aktivem Ausgang

Der Druckfühler **PREMASGARD® SHD-SD** dient zur Messung von Relativdrücken (max. 0...16 bar) in gasförmigen und flüssigen Medien. **Nicht geeignet für Ammoniak und Freone!**

Der Druckfühler **PREMASGARD® SHD** dient zur Messung von Relativdrücken (max. 0...40 bar) in gasförmigen und flüssigen Medien. Die Druckmesszelle ist dichtungsfrei mit dem Druckaufnehmer verschweisst.

Der Druckmessumformer wandelt die Messgröße in ein Normsignal von 0-10V oder 4...20 mA. Prozessanschluss ist G 1/2". Einsatz findet dieser Drucktransmitter in der Hydraulik, Pneumatik, Prozesstechnik, im Maschinen- und Anlagenbau.

SHD xx
mit Display



TECHNISCHE DATEN

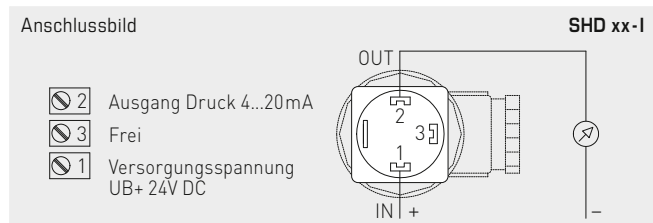
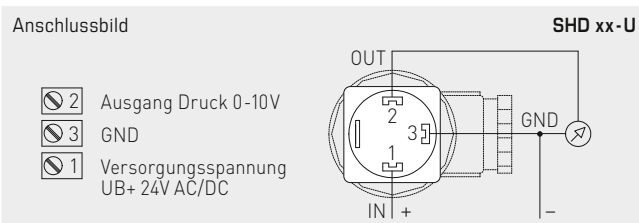
Spannungsversorgung:	24 V AC / DC bei Ausgang 0-10V 7 - 33V DC bei Ausgang 4...20 mA
Messbereiche:	siehe Tabelle (andere Messbereiche auf Anfrage)
Ausgang:	0-10 V, 3-Leiter, (Bürde > 10 kOhm) oder 4...20 mA, 2-Leiter, (Bürde < (UB (V) - 7 V) / 0,02 A; R _L ist lastenabhängig
elektrischer Anschluss:	0,25 - 1,5 mm ² , über Steckverbinder DIN EN 175301-803-A (im Lieferumfang enthalten)
Druckanschluss:	G 1/2" hinten dichtend
Druckart:	relativ
Medium:	flüssig und gasförmig
Ansprechzeit:	2 ms (typ. 1 ms)
Kennlinie:	± 0,3%
Montage:	direkt auf Druckleitung
Gehäuse:	Edelstahl V2A (1.4305)
Anschlusskopf:	Kunststoff, ca. 98 x 50 x 34 mm

SHD-SD

Messprinzip:	Keramikmesszelle
Mediumtemperatur:	-15...+125 °C
messstoffberührende Teile:	Druckanschluss aus Edelstahl V2A (1.4305); Messelement aus Keramik Al ₂ O ₃ (96%); Dichtmaterial aus FPM (Viton)
Lastwechsel:	< 100 Hz
Überlast / Berstdruck:	< 4 bar: 3 x EW = Endwert (Messbereich) > 4 bar: 2,5 x EW

SHD

Messprinzip:	Stahlmesszelle
Mediumtemperatur:	-40...+135 °C
messstoffberührende Teile:	Edelstahl V2A (1.4305)
Überlast:	< 6 bar: 5 x EW > 6 bar: 3 x EW (max. 1500 bar)
Berstdruck:	< 6 bar: 10 x EW > 6 bar: 6 x EW (max. 2500 bar)
Schutzklasse:	III (nach EN 60 730)
Schutzart:	IP 65 (nach EN 60 529)
Normen:	CE-Konformität, elektromagnetische Verträglichkeit nach EN 61 326, EMV-Richtlinie 2014 / 30 / EU
Prüfungen:	Trinkwasserzulassung nach NSF/ANSI 61/372, UL-zertifiziert nach ANSI/UL 61010-1
Optional:	mit Display-Modul , aus Kunststoff, Werkstoff Polyamid, Farbe Schwarz, LCD-Anzeige dreh- und kippbar, zur Anzeige des Drucks (in bar, andere Einheiten auf Anfrage)





NEW

S+S REGELTECHNIK

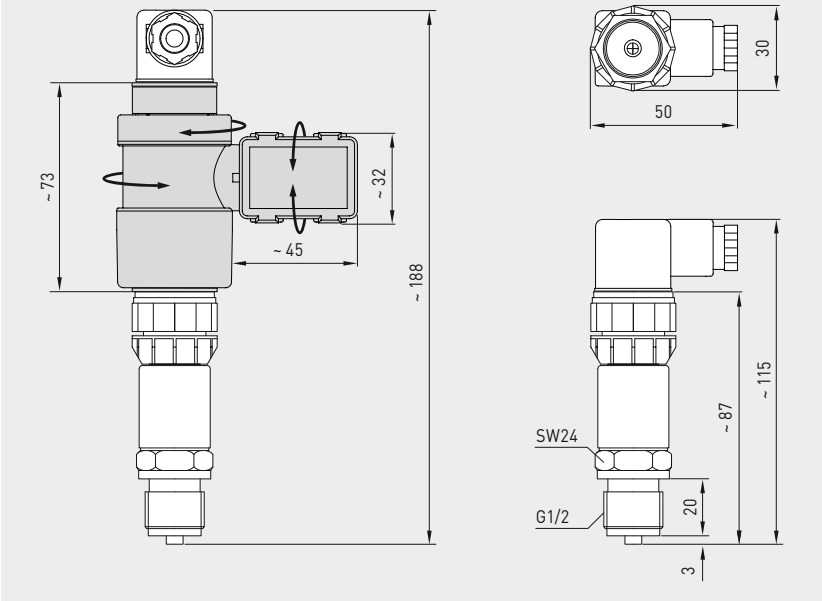
PREMASGARD® SHD-SD
PREMASGARD® SHD

Druckmessumformer, incl. DIN-Steckverbinder,
mit aktivem Ausgang

Maßzeichnung
[mm]

SHD xx

SHD xx
ohne Display



PREMASGARD® SHD-SD		Druckmessumformer, <i>Standard</i> für gasförmige und flüssige Medien			
Messbereich	Typ/WG01	Display	Art.-Nr. Ausgang 0-10V	Art.-Nr. Ausgang 4...20mA	Preis
	SHD-SD-x = U / I		U-Variante	I-Variante	
0... 6 bar	SHD-SD-x 6		1301-2121-0550-120	1301-2122-0550-000	129,85 €
	SHD-SD-x 6 LCD	■	1301-2121-1550-120	1301-2122-1550-000	404,97 €
0... 10 bar	SHD-SD-x 10		1301-2121-0560-120	1301-2122-0560-000	129,85 €
	SHD-SD-x 10 LCD	■	1301-2121-1560-120	1301-2122-1560-000	404,97 €
0... 16 bar	SHD-SD-x 16		1301-2121-0570-120	1301-2122-0570-000	129,85 €
	SHD-SD-x 16 LCD	■	1301-2121-1570-120	1301-2122-1570-000	404,97 €
Hinweis:		Nicht geeignet für Ammoniak und Freone!			

PREMASGARD® SHD		Druckmessumformer, <i>Premium</i> für gasförmige und flüssige Medien			
Messbereich	Typ/WG01	Display	Art.-Nr. Ausgang 0-10V	Art.-Nr. Ausgang 4...20mA	Preis
	SHD-x = U / I		U-Variante	I-Variante	
0... 1 bar	SHD-x 1		1301-2111-0520-220	1301-2112-0520-120	214,50 €
	SHD-x 1 LCD	■	1301-2111-1520-220	1301-2112-1520-120	489,63 €
0... 2,5 bar	SHD-x 2,5		1301-2111-0530-220	1301-2112-0530-120	214,50 €
	SHD-x 2,5 LCD	■	1301-2111-1530-220	1301-2112-1530-120	489,63 €
0... 6 bar	SHD-x 6		1301-2111-0550-220	1301-2112-0550-120	155,31 €
	SHD-x 6 LCD	■	1301-2111-1550-220	1301-2112-1550-120	430,43 €
0... 10 bar	SHD-x 10		1301-2111-0560-220	1301-2112-0560-120	155,31 €
	SHD-x 10 LCD	■	1301-2111-1560-220	1301-2112-1560-120	430,43 €
0... 16 bar	SHD-x 16		1301-2111-0570-220	1301-2112-0570-120	155,31 €
	SHD-x 16 LCD	■	1301-2111-1570-220	1301-2112-1570-120	430,43 €
0... 25 bar	SHD-x 25		1301-2111-0580-220	1301-2112-0580-120	214,50 €
	SHD-x 25 LCD	■	1301-2111-1580-220	1301-2112-1580-120	489,63 €
0... 40 bar	SHD-x 40		1301-2111-0590-220	1301-2112-0590-120	214,50 €
	SHD-x 40 LCD	■	1301-2111-1590-220	1301-2112-1590-120	489,63 €

**Druckmessumformer,
inkl. DIN-Steckverbinder und Montagewinkel,
mit aktivem Ausgang**

SHD 692
mit Display

Der Druckfühler / Druckdifferenzfühler **PREMASGARD® SHD-692** dient zur Messung von Drücken in gasförmigen und flüssigen Medien. Er wandelt die Messgröße in ein Normsignal von 0-10V oder 4...20mA um, mit Prozessanschluss 2 x G 1/8" - 27 NPT Innengewinde.

Einsatz findet der Differenzdrucktransmitter SHD-692 in Rohrleitungen und Hydrauliksystemen, im Maschinen- und Anlagenbau sowie in der Gebäudeautomation.

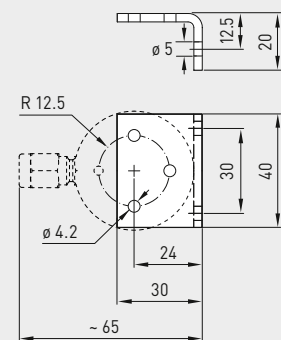
Nicht geeignet für Ammoniak und Freone!



TECHNISCHE DATEN

Spannungsversorgung:	24 V AC (+ 15 % / - 10 %), 18 - 33 V DC bei U-Variante 24 V DC (± 20 %) bei I-Variante
Messbereiche:	siehe Tabelle
Ausgang:	0-10 V (3-Leiteranschluss) oder 4...20 mA (2-Leiteranschluss)
zulässige Bürde: (bei Nennspannung)	$R_L > 10 \text{ k}\Omega$ bei U-Variante $R_L < 600 \Omega$ bei I-Variante
elektrischer Anschluss:	0,25 - 1,5 mm ² , über Steckverbinder DIN EN 175301-803-A (im Lieferumfang enthalten)
Druckanschluss:	Rohrverschraubung für 6 mm -Rohr (G 1/8" - 27 NPT Innengewinde)
Druckart:	Differenzdruck
Messprinzip:	Keramikkesszelle
Medium:	flüssig und gasförmig
Mediumtemperatur:	-15...+80 °C
Gehäuse:	Edelstahl V2A (1.4305)
Montage:	mittels Montagewinkel (im Lieferumfang enthalten), Einbaulage beliebig
messstoffberührende Teile:	INOX (1.4305), Keramik, Dichtmaterial EPDM
Ansprechzeit:	< 5 ms
Klasse:	0,5 %
Gesamtfehler:	< 1,3 %
Überlast:	siehe Tabelle (einseitiger max. Druck)
Systemdruck:	max. 25 bar (P1 + P2)
Berstdruck:	1,5 x Systemdruck
Isolationswiderstand:	≥ 100 MOhm, bei +20 °C (500 V DC)
Schutzklasse:	III (nach EN 60 730)
Schutzart:	IP 65 (nach EN 60 529)
Normen:	CE-Konformität, elektromagnetische Verträglichkeit nach EN 61 326, EMV-Richtlinie 2014 / 30 / EU
Optional:	mit Display-Modul , aus Kunststoff, Werkstoff Polyamid, Farbe Schwarz, LCD-Anzeige dreh- und kippbar, zur Anzeige des Drucks (in bar, andere Einheiten auf Anfrage)

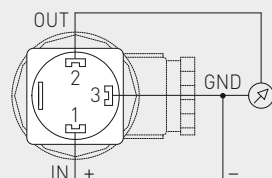
Maßzeichnung [mm] **SHD 692** Montagewinkel



Anschlussbild

SHD 692-U

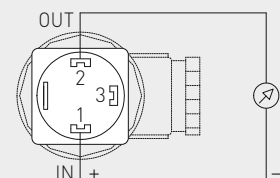
- 2 Ausgang Druck 0-10V
- 3 GND
- 1 Versorgungsspannung UB+ 24V AC / 18-33V DC



Anschlussbild

SHD 692-I

- 2 Ausgang Druck 4...20mA
- 3 Frei
- 1 Versorgungsspannung UB+ 24V DC





NEW

S+S REGELTECHNIK

PREMASGARD® SHD 692

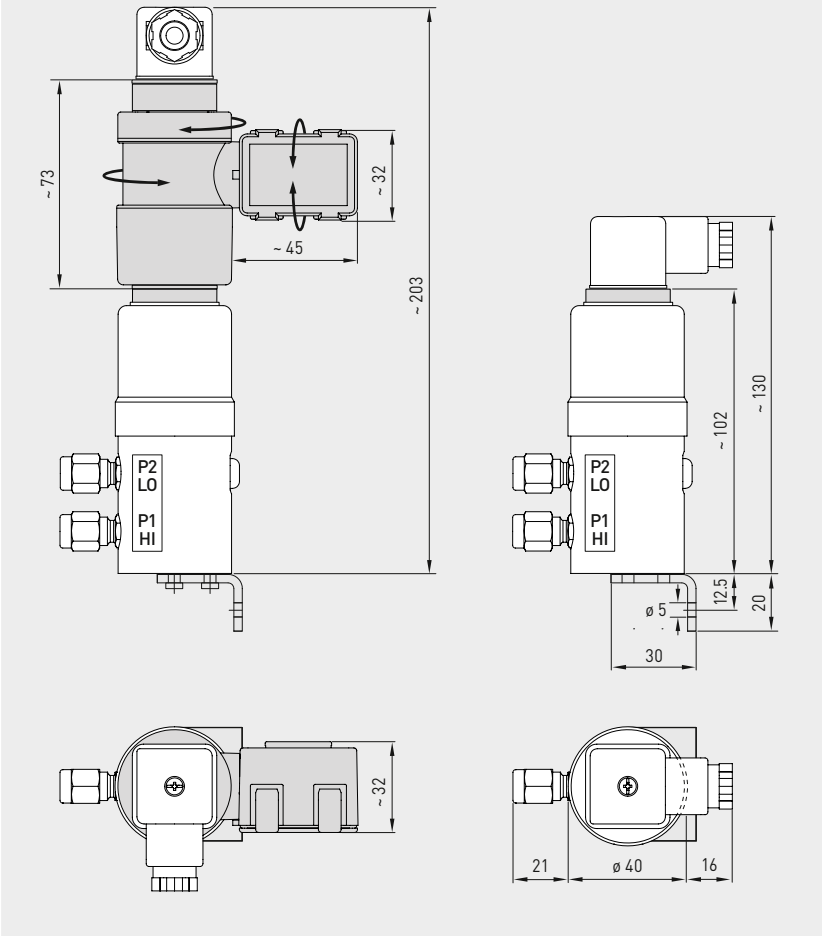
Druckmessumformer,
inkl. DIN-Steckverbinder und Montagewinkel,
mit aktivem Ausgang



Maßzeichnung
[mm]

SHD 692

SHD 692
ohne Display



PREMASGARD® SHD 692 Druckmessumformer, *Deluxe* für gasförmige und flüssige Medien

Messbereich	einseitiger max. Druck	Typ/WG02	Display	Art.-Nr. Ausgang 0-10V	Art.-Nr. Ausgang 4...20mA	Preis
		SHD 692-x = U / I		U - Variante	I - Variante	
0...0,1 bar	0,6 bar	SHD 692-x-900		1301-4121-0500-000	1301-4122-0500-000	352,80 €
		SHD 692-x-900-LCD	■	1301-4121-1500-000	1301-4122-1500-000	627,92 €
0...0,5 bar	3 bar	SHD 692-x-907		1301-4121-0510-000	1301-4122-0510-000	352,80 €
		SHD 692-x-907-LCD	■	1301-4121-1510-000	1301-4122-1510-000	627,92 €
0... 1 bar	5 bar	SHD 692-x-912		1301-4121-0520-000	1301-4122-0520-000	352,80 €
		SHD 692-x-912-LCD	■	1301-4121-1520-000	1301-4122-1520-000	627,92 €
0...2,5 bar	12 bar	SHD 692-x-916		1301-4121-0530-000	1301-4122-0530-000	352,80 €
		SHD 692-x-916-LCD	■	1301-4121-1530-000	1301-4122-1530-000	627,92 €
0... 4 bar	12 bar	SHD 692-x-918		1301-4121-0540-000	1301-4122-0540-000	352,80 €
		SHD 692-x-918-LCD	■	1301-4121-1540-000	1301-4122-1540-000	627,92 €
0... 6 bar	12 bar	SHD 692-x-919		1301-4121-0550-000	1301-4122-0550-000	352,80 €
		SHD 692-x-919-LCD	■	1301-4121-1550-000	1301-4122-1550-000	627,92 €
0... 10 bar	20 bar	SHD 692-x-930		1301-4121-0560-000	1301-4122-0560-000	352,80 €
		SHD 692-x-930-LCD	■	1301-4121-1560-000	1301-4122-1560-000	627,92 €

Hinweis: Nicht geeignet für Ammoniak und Freone!





Helligkeit & Bewegung

PHOTASGARD® & KINASGARD® Licht und Schatten unter Kontrolle

Unsere Helligkeitsfühler und Bewegungsfühler bzw. Präsenzmelder sind die Anlaufstelle, wenn es um Energiesparen und Sicherheit geht. Mit ihnen bleiben die Kosten für Beleuchtung, Beschattung, Heizung und Kühlung im grünen Bereich. Übrigens – unsere Lösungen sind auch für die Anwesenheitserfassung in Sicherheitszonen bestens geeignet.

Einsatzbereiche

- Heiz-, Lüftungs-, Klima- und Beleuchtungstechnik
- Beschattung und Sonnenschutz
- Zugangskontrollen
- Schutz- und Sicherheitszonen
- Produktionsstätten und Büroräume im Einklang mit Arbeitsstättenverordnung
- Flure, Innenhöfe und Parkplätze
- Gewächshäuser





PHOTASGARD® & KINASGARD® HELLIGKEITS- & BEWEGUNGSFÜHLER



Helligkeitsfühler

AHKF	Außen-Helligkeitsfühler	553
FSHKM	Unterputz-Helligkeitsfühler	NEW 551
RHKF	Raum-Helligkeitsfühler	552
DHKF	Deckeneinbau-Helligkeitsfühler	555

Helligkeits- und Bewegungsfühler

ABWF/LF	Außen-Bewegungs- und Lichtfühler	565
RBWF/LF	Raum-Bewegungs- und Lichtfühler	563
DBWF/LF/FTF	Deckeneinbau-Bewegungs- und Lichtfühler mit Feuchte- und Temperaturfühler	567

Bewegungsfühler

ABWF	Außen-Bewegungsfühler	559
FSBWF-W	Unterputz-Bewegungsfühler mit Wechsler	NEW 557
RBWF	Raum-Bewegungsfühler	558
DBWF	Deckeneinbau-Bewegungsfühler	561
DBWF-C	Deckeneinbau-Bewegungsfühler	561





Helligkeit & Bewegung

PHOTASGARD® & KINASGARD®

Sensorik für Dämmerung und Präsenz

Breites Spektrum

Unsere aktiven Bewegungs- und Helligkeitsfühler sind multifunktional konzipiert. Dies reduziert die Typenvielfalt und erweitert die Einsatzmöglichkeiten. Dank Mikroprozessortechnik ist fast jeder Messbereich darstellbar, einschließlich kundenspezifischer Vorgaben. Über DIP-Schalter sind Mehrbereichsumschaltungen einzustellen.

Gesicherte Präzision

Die Geräte sind nach neuesten Kriterien geprüft. Über Offset-Potentiometer ist jeder Fühler präzise nachjustierbar. Nutzen Sie unsere Erfahrung, unser Entwicklungs-, Fertigungs- und Produkt-Know-how und beziehen Sie diese Produkte direkt vom Hersteller.

Geprüfte Sicherheit



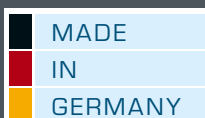
RoHS-konforme Materialien



ESD-konforme Fertigung



CE-Konformität bestätigt durch externe Labore



Zertifizierte Qualität



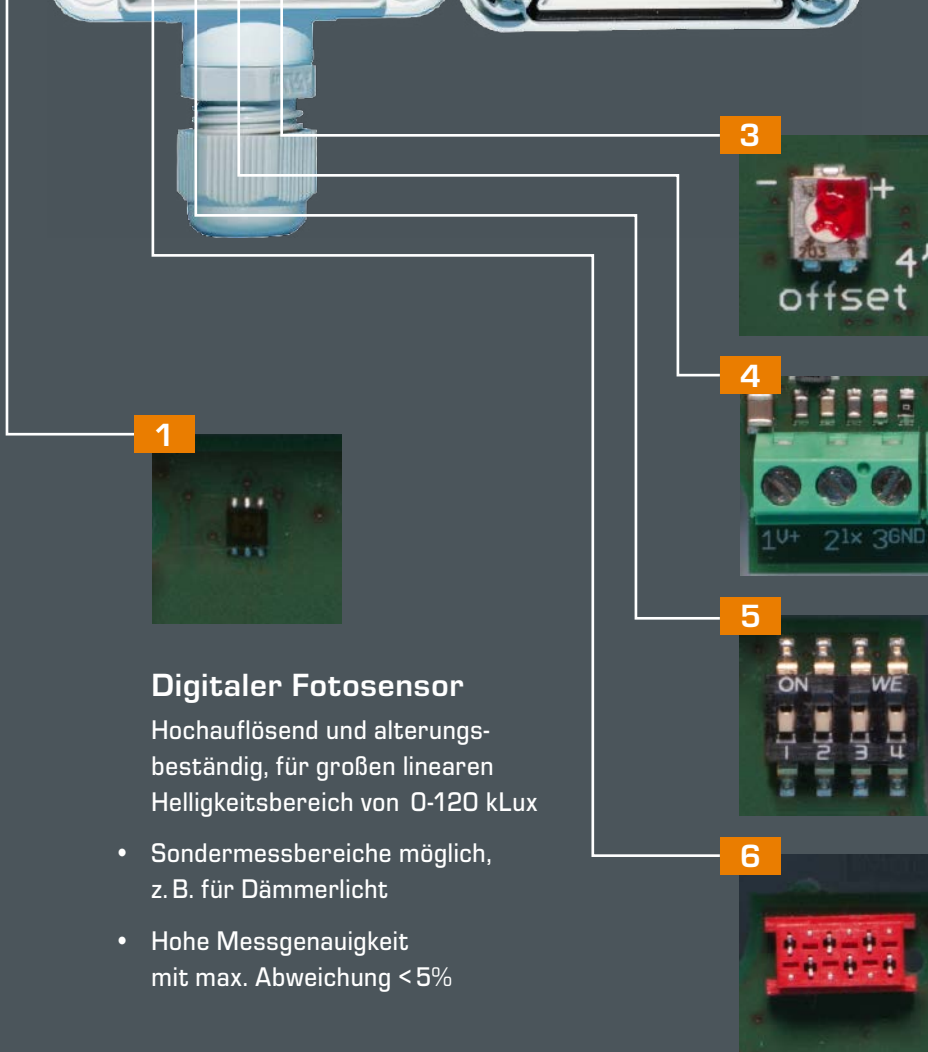
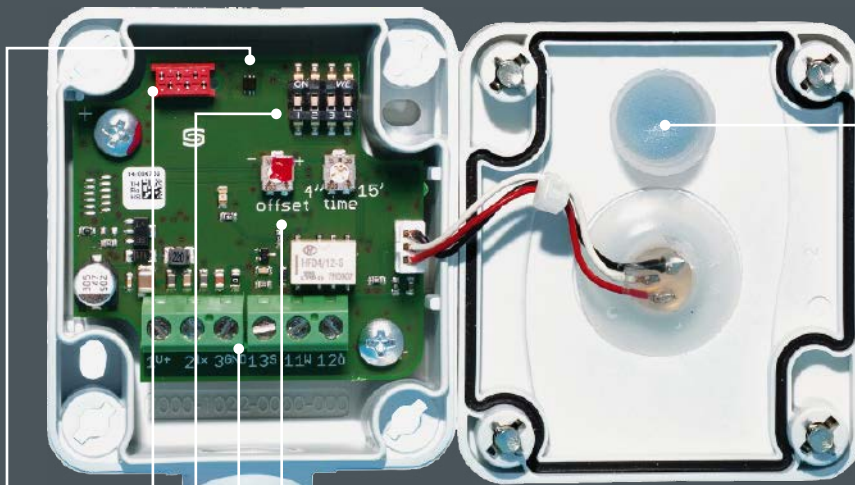
Unsere Entwicklung und Fertigung in Nürnberg ist vom TÜV Thüringen nach DIN EN ISO 9001:2015 zertifiziert.



GOST-zertifiziert



EAC-zertifiziert



2

Diffusor

Mit speziell auf den Helligkeitssensor abgestimmten Transmissions- und Absorptionsraten. Hiermit wird die Empfangscharakteristik auf einen breiteren Winkelbereich ausgedehnt.

3

Offset-Potentiometer

Zum Feinabgleich (Nullpunktverschiebung), zur Nachjustage für die Rekalibrierung

4

Schraubklemmen

Aktive Ausgangssignale 0-10V oder 4...20mA

5

DIP-Schalter

Zur Mehrbereichsumschaltung, Einstellung von 4 Messbereichen:
 RHKF 0,5/1/2/20 kLux
 AHKF 0,5/1/20/60 kLux

6

Qualitätssicherung

Kalibrierung und Abgleich erfolgt über Bussystem

1

Digitaler Fotosensor

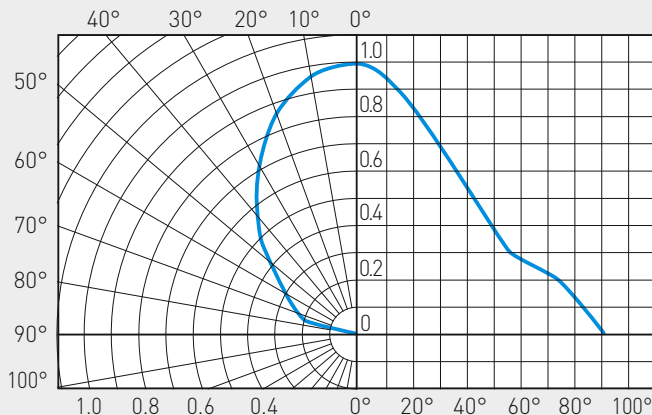
Hochauflösend und alterungsbeständig, für großen linearen Helligkeitsbereich von 0-120 kLux

- Sondermessbereiche möglich, z.B. für Dämmerlicht
- Hohe Messgenauigkeit mit max. Abweichung < 5%



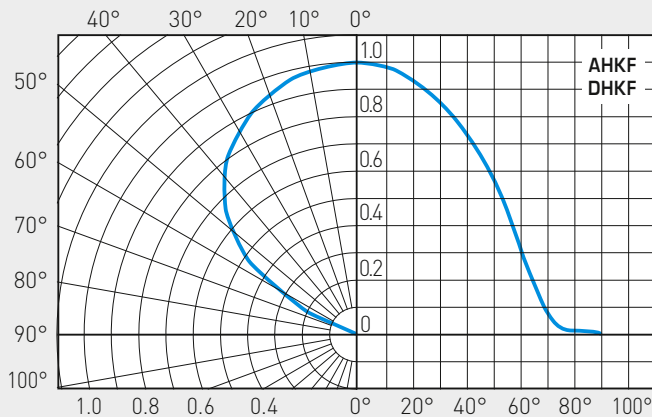
Allgemeine Information
Lichtsensor

Lichtsensor (Innenbereich) PHOTASGARD®



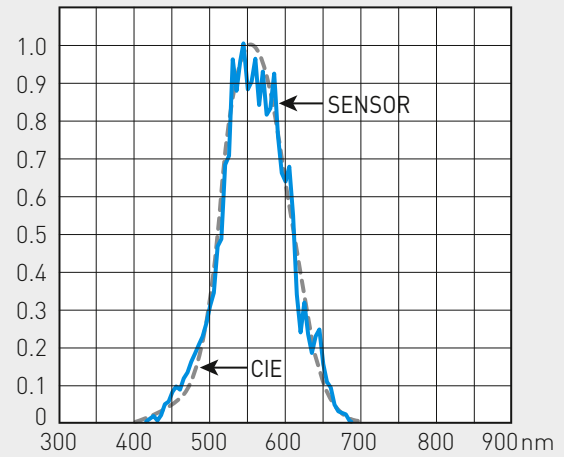
Kennlinie stellt die Empfindlichkeit des Lichtsensors (Innenbereich) in Abhängigkeit des Einfallswinkels des Lichtes dar.

Lichtsensor (Außenbereich) PHOTASGARD®



Kennlinie stellt die Empfindlichkeit des Lichtsensors (Außenbereich) in Abhängigkeit des Einfallswinkels des Lichtes dar.

Lichtsensor (Innen- und Außenbereich) PHOTASGARD®

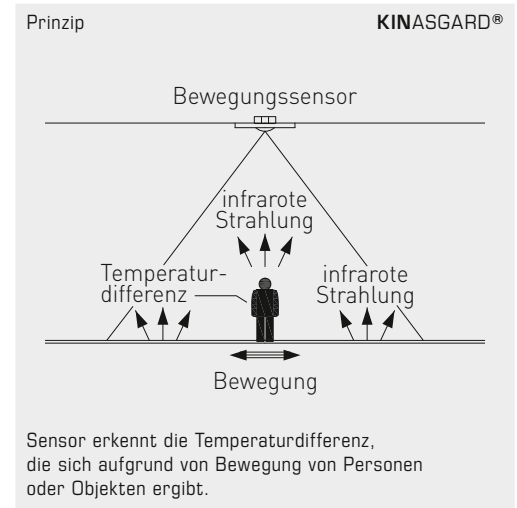
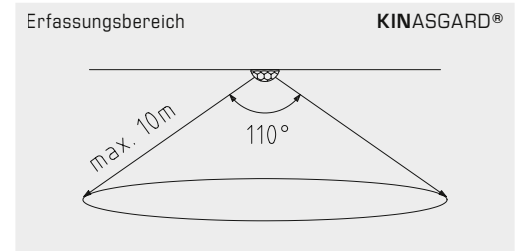
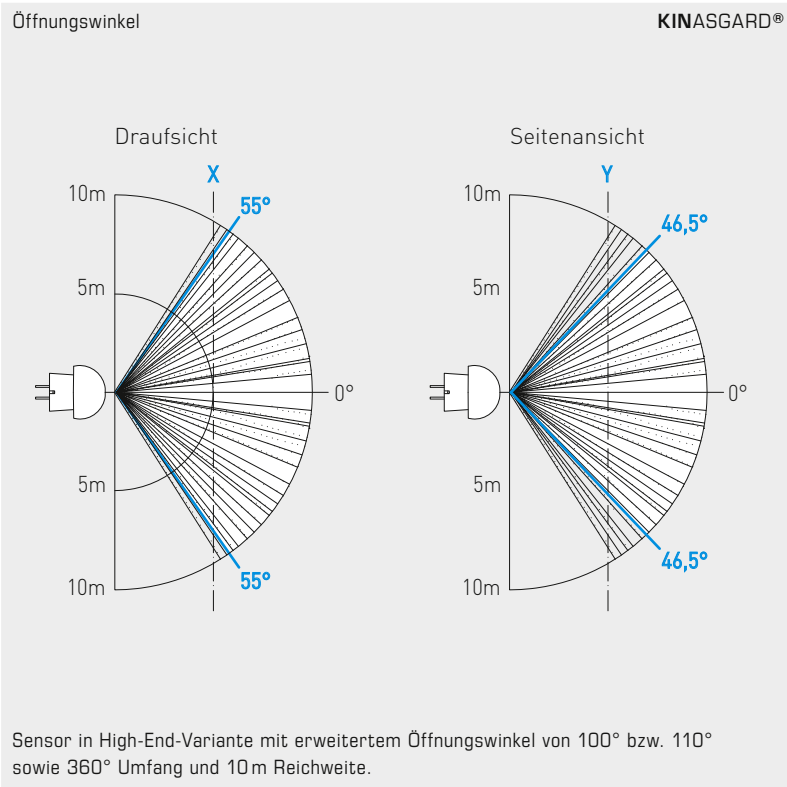


Kennlinie zeigt die Empfindlichkeit des Lichtsensors auf der Platine bezüglich der Wellenlänge des Lichtes.

Die gestrichelte Linie stellt das Lichtempfinden des menschlichen Auges dar.

Der in den PHOTASGARD® Helligkeitsfühlern verwendete Lichtsensor wurde speziell an die Augenempfindlichkeit angepasst. Seine größte Empfindlichkeit liegt im Bereich von 400 nm bis 700 nm.

Mit seinem Spezialfilter ist der Sensor somit für den Einsatz zur Belichtungsmessung von Tageslicht und / oder zur Messung von Kunstlicht mit hoher Farbtemperatur (ähnlich dem Sonnenlicht) prädestiniert.



In allen KINASGARD® Bewegungsfühlern bzw. Präsenzmeldern wird ausschließlich ein Infrarot-Sensor der High-End-Variante mit erweitertem Öffnungswinkel verwendet.

Durch das patentierte Linsensystem mit 20 Einzellinsen entstehen sehr kleine Dunkelbereiche, die auch bei einer Entfernung von 10 m nur wenige Zentimeter groß sind und kleine Bewegungen sicher erfassen.

Der Sensor erkennt Veränderungen der infraroten Strahlung, also der Wärmestrahlung, die sich aufgrund von Bewegungen von Personen oder Objekten ergibt. Diese erzeugen eine zeitliche Veränderung des Temperaturgradienten im Feld.

Aufgrund der immer vorhandenen Körper (wärme) strahlung eignet sich dieser Sensor bestens zur Detektion von Personen. Die Temperaturdifferenz zwischen Sensor und Objekt muss >5K betragen.

Raum-Helligkeitsfühler bzw. Messumformer, Unterputz im Flächenschalterprogramm, mit aktivem Ausgang

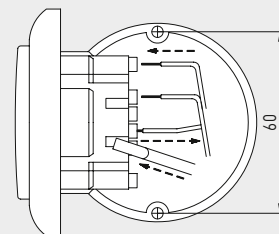
Wartungsfreier Helligkeitsfühler **PHOTASGARD® FSHKM** mit aktivem Ausgang, im Unterputzgehäuse, zur Ermittlung der Beleuchtungsstärke (0...1kLux). Der Messumformer wandelt die Messgrößen in ein Normsignal von 0-10V. Der Unterputzfühler wird in hochwertigen Flächenschalterprogramme, vorzugsweise der Fabrikate Gira, Berker, Merten, Jung, Siemens oder Busch-Jaeger (mittels Unterputzadapter) einzeln oder in Kombination zu Lichtschaltern, Steckdosen etc. montiert.

Der Fühler dient zur Steuerung von Leuchten, Beleuchtungsanlagen, Jalousien und Markisen sowie zur Überwachung der Lichtverhältnisse. Er findet Anwendung im Innenbereich an Arbeitsplätzen, in Fluren, Büros, Wohn- und Geschäftsräumen sowie Industrie- und Lagerhallen als tageslichtabhängigen Konstantlichtregelung, als Helligkeits- oder Dämmerungssensor und als Sonnenschutzsteuerung zur Vermeidung unnötiger Raumaufheizung.

Der verwendete **Lichtsensor (Fotodiode)** wurde speziell an die Augenempfindlichkeit angepaßt. Seine größte Empfindlichkeit liegt im Bereich von 350 nm bis 820 nm. Mit seinem Spezialfilter ist der Sensor somit für den Einsatz zur Messung der Beleuchtungsstärke von Tageslicht und/oder zur Messung von Kunstlicht mit hoher Farbtemperatur (ähnlich dem Sonnenlicht) prädestiniert.

Einbauschema
[mm]

Unterputz



TECHNISCHE DATEN

Spannungsversorgung: 24 V AC / DC ($\pm 10\%$)

Leistungsaufnahme: < 2,0 VA / 24 V AC typisch; < 1,0 W / 24 V DC typisch

HELLIGKEIT

Sensor: Lichtsensor (Fotodiode)
(siehe Kapitelanfang)

Messbereich: 0...1 kLux
(optional andere Einzelmessbereiche, z. B. 100 kLux)

Messgenauigkeit: typisch $\pm 10\%$ EW

Ausgang: 0-10 V (linearisiert)

Montage: in UP-Dose $\varnothing 55$ mm

elektrischer Anschluss: max. 1,5 mm², über Steckklemmen

Umgebungstemperatur: Lagerung $-20...+50$ °C;
Betrieb $0...+50$ °C

zulässige Luftfeuchte: max. 95 % RH, nicht kondensierende Luft

Schutzklasse: III (nach EN 60 730)

Schutzart: IP 20 (nach EN 60 529)

Normen: CE-Konformität, elektromagnetische Verträglichkeit
nach EN 61 326, EMV-Richtlinie 2014 / 30 / EU

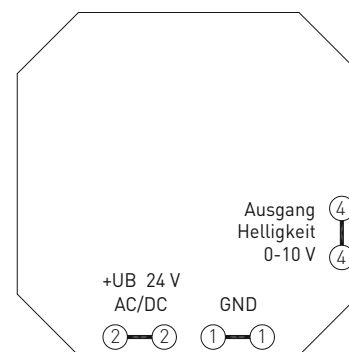
SCHALTERPROGRAMM

Hersteller: GIRA System 55
(andere Schalterprogramme, Schalterhersteller, Farben
sowie Preise auf Anfrage)

Gehäuse: Kunststoff,
Standard-Farbe ist Reinweiß glänzend (ähnlich RAL 9010)
(auf Anfrage sind andere Farben möglich, wobei die Farbvarianten
von den Lichtschalterprogrammen abhängig sind)

Schaltbild

FSHKM-U





NEW

S+S REGELTECHNIK

PHOTASGARD® FSHKM

Raum-Helligkeitsfühler bzw. Messumformer,
Unterputz im Flächenschalterprogramm,
mit aktivem Ausgang

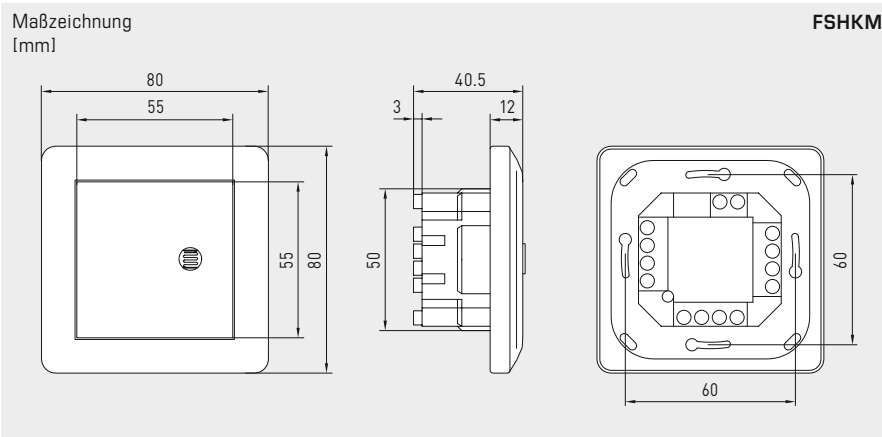


Tabelle Helligkeit
MB: 0...1000 lux

Licht [lux]	U _A [V]
0	0,0
50	0,5
100	1,0
150	1,5
200	2,0
250	2,5
300	3,0
350	3,5
400	4,0
450	4,5
500	5,0
550	5,5
600	6,0
650	6,5
700	7,0
750	7,5
800	8,0
850	8,5
900	9,0
950	9,5
1000	10,0

PHOTASGARD® FSHKM		Raum-Helligkeitsfühler bzw. Messumformer, Unterputz		
Typ/WG02	Messbereich Helligkeit	Ausgang Helligkeit	Art.-Nr.	Preis
FSHKM				
FSHKM-U 1K	0...1 kLux	0-10 V	1601-5121-7000-162	245,70 €
Aufpreis:	optional andere Einzelmessbereiche, z. B. 100 kLux		auf Anfrage	

**Raum-Helligkeitsfühler
mit Mehrbereichumschaltung
und aktivem Ausgang**

Der Raumhelligkeitsfühler **PHOTASGARD® RHKF** mit vier umschaltbaren Messbereichen (vier Geräte in einem), misst die Beleuchtungsstärke über einen Diffusor und dient zur Steuerung von Leuchten, Beleuchtungsanlagen, Jalousien und Markisen, dient zur Überwachung der Lichtverhältnisse an Arbeitsplätzen, in Lagerhallen, Arbeitsstätten, Fluren, im Innenbereich, in Industriehallen, in Büros, sowie in Wohn- und Geschäftsräumen, tageslichtabhängigen Konstantlichtregelung, als Helligkeits- oder Dämmerungssensor und als Sonnenschutzsteuerung zur Vermeidung unnötiger Raumaufheizung. Er minimiert somit Ihre Typenvielfalt und Lagerhaltung bei vergrößertem, universellen Einsatzbereich. Der verwendete Sensor wurde speziell an die Augenempfindlichkeit angepaßt. Seine größte Empfindlichkeit liegt im Bereich von 400nm bis 700nm. Mit seinem Spezialfilter ist der Sensor somit für den Einsatz zur Messung der Beleuchtungsstärke von Tageslicht und /oder zur Messung von Kunstlicht mit hoher Farbtemperatur (ähnlich dem Sonnenlicht) prädestiniert.

RHKF



TECHNISCHE DATEN

Spannungsversorgung:	24 V AC (±20%); 15...36 V DC bei U-Variante 15...36 V DC bei I-Variante, bürdenabhängig, Restwelligkeit stabilisiert ±0,3V
Bürde:	R_B (Ohm) = $(U_B - 14 V) / 0,02 A$ bei I-Variante
Lastwiderstand:	$R_L > 5 k\Omega$ bei U-Variante
Leistungsaufnahme:	< 1 W bei 24 V DC; < 2 VA bei 24 V AC
Sensor:	Lichtsensor mit Diffusor (siehe Kapitelanfang)
Messbereiche:	Mehrbereichumschaltung (über DIP-Schalter) 0...500 Lux / 1 kLux / 5 kLux / 20 kLux (optional andere Einzelmessbereiche, z. B. 100 kLux)
Ausgang:	4...20 mA oder 0-10 V (2- oder 3-Leiterschaltung)
Abweichung:	typisch < 5% vom EW
Umgebungstemperatur:	0...+50 °C
elektrischer Anschluss:	0,14 - 1,5 mm ² , über Schraubklemmen
Gehäuse:	Kunststoff, Werkstoff ABS, Farbe Reinweiß (ähnlich RAL 9010)
Abmaße:	85 x 85 x 27 mm (Baldur 1)
Montage:	Wandmontage oder auf UP-Dose, Ø55 mm, Unterteil mit 4-Loch, für Befestigung auf senkrecht oder waagrecht installierten UP-Dosen für Kabeleinführung hinten, mit Sollbruchstelle für Kabeleinführung oben/unten bei AP
Schutzklasse:	III (nach EN 60 730)
Schutzart:	IP 30 (nach EN 60 529)
Normen:	CE-Konformität, elektromagnetische Verträglichkeit nach EN 61 326, EMV-Richtlinie 2014 / 30 / EU

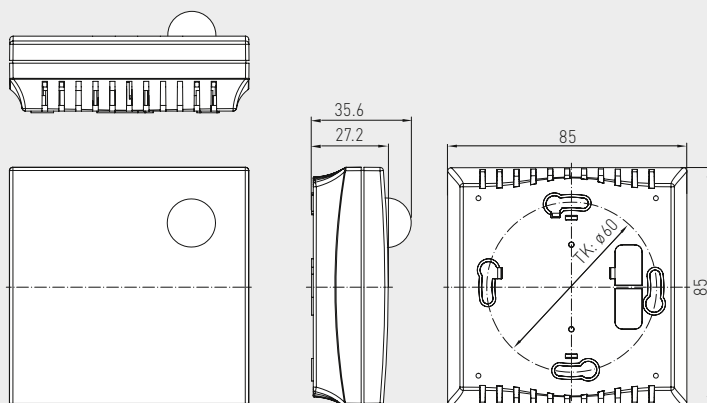
Messbereiche (einstellbar)	DIP 1	DIP 2	DIP 3	DIP 4
0...500 Lux	ON	OFF	OFF	OFF
0... 1 kLux (default)	OFF	ON	OFF	OFF
0... 5 kLux	OFF	OFF	ON	OFF
0... 20 kLux	OFF	OFF	OFF	ON

Anschlussbild **RHKF-U**

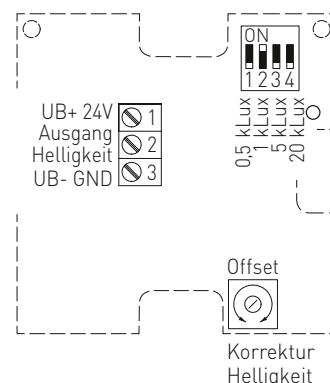
Anschlussbild **RHKF-I**

Maßzeichnung

Gehäuse **Baldur 1**
RHKF



Schaltbild **RHKF**



PHOTASGARD® RHKF Raum-Helligkeitsfühler

Typ / WG01	Messbereich Helligkeit (einstellbar)	Ausgang Helligkeit	Art.-Nr.	Preis
RHKF				
RHKF-I	0...500 Lux / 1 kLux / 5 kLux / 20 kLux	4... 20 mA	1601-41A2-2000-000	100,78 €
RHKF-U	0...500 Lux / 1 kLux / 5 kLux / 20 kLux	0-10 V	1601-41A1-2000-000	100,78 €
Aufpreis:	optional andere Einzelmessbereiche, z. B. 100 kLux		auf Anfrage	



Der Helligkeitssensor / Dämmerungssensor **PHOTASGARD® AHKF**, mit sechs umschaltbaren Messbereichen (sechs Geräte in einem), misst die Beleuchtungsstärke und dient zur Steuerung von Leuchten, Beleuchtungsanlagen, Jalousien und Markisen, dient zur Überwachung der Lichtverhältnisse an Arbeitsplätzen, in Gewächshäusern, Lagerhallen, Arbeitsstätten, Fluren, im Außenbereich, in Industriehallen, in Büros, sowie in Wohn- und Geschäftsräumen, tageslicht-abhängigen Konstantlichtregelung, als Helligkeits- oder Dämmerungssensor und als Sonnenschutzsteuerung zur Vermeidung unnötiger Raumaufheizung. Er minimiert somit Ihre Typenvielfalt und Lagerhaltung bei vergrößertem, universellen Einsatzbereich. Der verwendete Sensor wurde speziell an die Augenempfindlichkeit angepaßt. Seine größte Empfindlichkeit liegt im Bereich von 400 nm bis 700 nm. Mit seinem Spezialfilter ist der Sensor somit für den Einsatz zur Messung der Beleuchtungsstärke von Tageslicht und / oder zur Messung von Kunstlicht mit hoher Farbtemperatur (ähnlich dem Sonnenlicht) prädestiniert.

TECHNISCHE DATEN

Spannungsversorgung:	24 V AC ($\pm 20\%$); 15...36 V DC bei U-Variante 15...36 V DC bei I-Variante, bürdenabhängig, Restwelligkeit stabilisiert $\pm 0,3$ V
Bürde:	R_a (Ohm) = $(U_b - 14 \text{ V}) / 0,02 \text{ A}$ bei I-Variante
Lastwiderstand:	$R_L > 5 \text{ k}\Omega$ bei U-Variante
Leistungsaufnahme:	$< 1 \text{ W}$ bei 24 V DC; $< 2 \text{ VA}$ bei 24 V AC
Sensor:	Lichtsensor (siehe Kapitelanfang)
Messbereiche:	Mehrbereichsumschaltung (über DIP-Schalter) 0...500 Lux / 1 kLux / 2 kLux / 5 kLux / 20 kLux / 60 kLux (optional andere Einzelmessbereiche, z. B. 100 kLux)
Ausgang:	4...20 mA oder 0-10 V (2- oder 3-Leiterschaltung)
Abweichung:	typisch $< 5\%$ vom EW
Umgebungstemperatur:	$-30...+70^\circ\text{C}$
elektrischer Anschluss:	0,14 - 1,5 mm ² , über Schraubklemmen
Gehäuse:	Kunststoff, UV-beständig, Werkstoff Polyamid, 30 % glaskugelverstärkt, mit Schnellverschlusschrauben (Schlitz / Kreuzschlitz-Kombination), Farbe Verkehrsweiß (ähnlich RAL 9016), Deckel ist transparent!
Abmaße Gehäuse:	72 x 64 x 43,3 mm (Tyr 1)
Kabelanschluss:	Kabelverschraubung aus Kunststoff (M 16 x 1,5; mit Zugentlastung, auswechselbar, Innendurchmesser 10,4 mm) oder M12-Steckverbinder (optional auf Anfrage)
Montage:	Aufputz
Schutzklasse:	III (nach EN 60 730)
Schutzart:	IP 67 (nach EN 60 529) Gehäuse geprüft, TÜV SÜD, Bericht Nr. 713139052 (Tyr 1)
Normen:	CE-Konformität, elektromagnetische Verträglichkeit nach EN 61 326, EMV-Richtlinie 2014 / 30 / EU



AHKF

Messbereiche (einstellbar)	DIP 1	DIP 2	DIP 3	DIP 4
0...500 Lux	OFF	OFF	OFF	–
0... 1 kLux	ON	OFF	OFF	–
0... 2 kLux	OFF	ON	OFF	–
0... 5 kLux	ON	ON	OFF	–
0... 20 kLux (default)	OFF	OFF	ON	–
0... 60 kLux	ON	OFF	ON	–

Anschlussbild

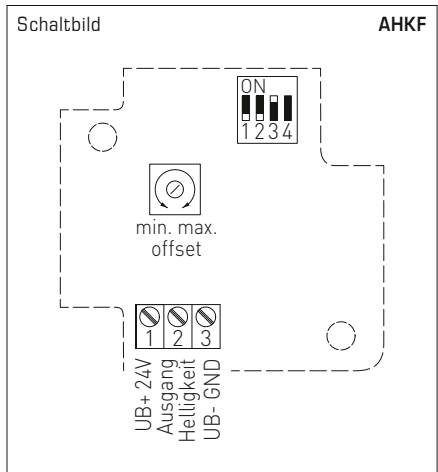
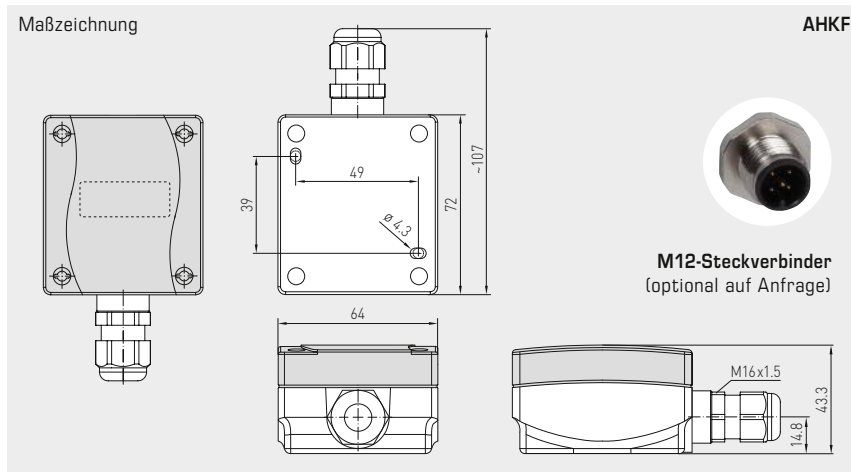
AHKF-U

- 1 UB+ Versorgungsspannung 24V AC/DC
- 2 Ausgang Helligkeit 0-10V
- 3 UB- GND

Anschlussbild

AHKF-I

- 1 UB+ Versorgungsspannung 24V DC
- 2 Ausgang Helligkeit 4...20mA

**PHOTASGARD® AHKF** Außen-Helligkeitsfühler / Dämmerungsfühler

Typ/WG01	Messbereich Helligkeit (einstellbar)	Ausgang Helligkeit	Art.-Nr.	Preis
AHKF				
AHKF-I	0...500 Lux / 1 / 2 / 5 / 20 / 60 kLux	4 ... 20 mA	1601-1112-1000-000	100,78 €
AHKF-U	0...500 Lux / 1 / 2 / 5 / 20 / 60 kLux	0-10 V	1601-1111-1000-000	100,78 €
Aufpreis:	optional andere Einzelmessbereiche, z. B. 100 kLux			auf Anfrage

**Deckeneinbau-Helligkeitsfühler,
mit Mehrbereichsumschaltung
und aktivem Ausgang**

DHKF
Anschlusskopf,
steckbar

Der Helligkeitsfühler **PHOTASGARD® DHKF** mit sechs umschaltbaren Messbereichen (sechs Geräte in einem) zum Einbau in Zwischendecken. Der Anschlusskopf ist zur schnellen und einfachen Montage steckbar. Der Messumformer befindet sich in einem separaten Gehäuse.

Der verwendete Sensor wurde speziell an die Augenempfindlichkeit angepaßt. Seine größte Empfindlichkeit liegt im Bereich von 400 nm bis 700 nm. Mit seinem Spezialfilter ist der Sensor somit für den Einsatz zur Messung der Beleuchtungsstärke von Tageslicht und/oder zur Messung von Kunstlicht mit hoher Farbtemperatur (ähnlich dem Sonnenlicht) prädestiniert.

Er dient zur tageslichtabhängigen Konstantlichtregelung, zur Steuerung von Leuchten, Beleuchtungsanlagen, Jalousien und Markisen und als Helligkeits- und Sonnenschutzsteuerung zur Vermeidung unnötiger Raumaufheizung. Er findet Verwendung in Gewächshäusern, Lagerhallen, Industriehallen, Arbeitsstätten, Fluren, Wohn- und Geschäftsräumen.



TECHNISCHE DATEN

Spannungsversorgung:	24 V AC (±20%); 15...36 V DC bei U-Variante 15...36 V DC bei I-Variante, bürdenabhängig, Restwelligkeit stabilisiert ±0,3V
Bürde:	R_a (Ohm) = $(U_0 - 14 V) / 0,02 A$ bei I-Variante
Lastwiderstand:	$R_L > 5 k\Omega$ bei U-Variante
Leistungsaufnahme:	< 1 W bei 24 V DC; < 2 VA bei 24 V AC
Sensor:	Lichtsensor (siehe Kapitelanfang)
Messbereiche:	Mehrbereichsumschaltung (über DIP-Schalter) 0...500 Lux / 1 kLux / 2 kLux / 5 kLux / 20 kLux / 60 kLux (optional andere Einzelmessbereiche, z. B. 100 kLux)
Ausgang:	4...20 mA oder 0-10 V
Abweichung:	typisch < 5 % vom EW
Umgebungstemperatur:	-30...+70 °C
Gehäuse:	Kunststoff, UV-beständig, Werkstoff Polyamid, 30 % glaskugelverstärkt, mit Schnellverschlusschrauben (Schlitz / Kreuzschlitz-Kombination), Farbe Verkehrsweiß (ähnlich RAL 9016)
Abmaße Gehäuse:	72 x 64 x 37,8 mm (Tyr 1)
elektrischer Anschluss:	2- oder 3-Draht (siehe Anschlussbild), 0,14 - 1,5 mm ² , über Schraubklemmen
Kabelanschluss:	Kabelverschraubung aus Kunststoff (M 16 x 1,5; mit Zugentlastung, auswechselbar, Innendurchmesser 10,4 mm) oder M12-Steckverbinder nach DIN EN 61076-2-101 (optional auf Anfrage)
Anschlusskabel:	PVC, LiYY, 4 x 0,14 mm ² , KL = ca. 2 m
Anschlusskopf:	aus Kunststoff, Werkstoff Polycarbonat (PC), Farbe Weiß, steckbar , Ø = ca. 35 mm, H = ca. 29 mm
Montage (Sensor):	in die Zwischendecke, Deckenausschnitt Ø = 30 mm, Abdeckung Ø = < 35 mm
Schutzart:	IP 67 (nach EN 60529) Gehäuse geprüft, TÜV SÜD, Bericht Nr. 713139052 (Tyr 1) IP 30 (nach EN 60529) Sensor im eingebauten Zustand
Schutzklasse:	III (nach EN 60730)
Normen:	CE-Konformität, elektromagnetische Verträglichkeit nach EN 61326, EMV-Richtlinie 2014 / 30 / EU

Messbereiche (einstellbar)	DIP 1	DIP 2	DIP 3
0...500 Lux	OFF	OFF	OFF
0... 1 kLux	ON	OFF	OFF
0... 2 kLux	OFF	ON	OFF
0... 5 kLux	ON	ON	OFF
0... 20 kLux (default)	OFF	OFF	ON
0... 60 kLux	ON	OFF	ON

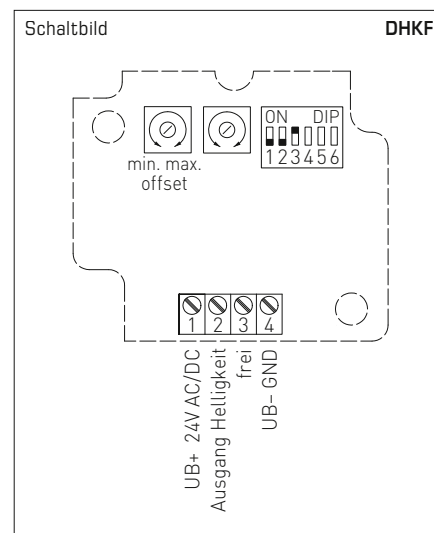
Hinweis: **DIP 4, 5, 6** sind nicht belegt!

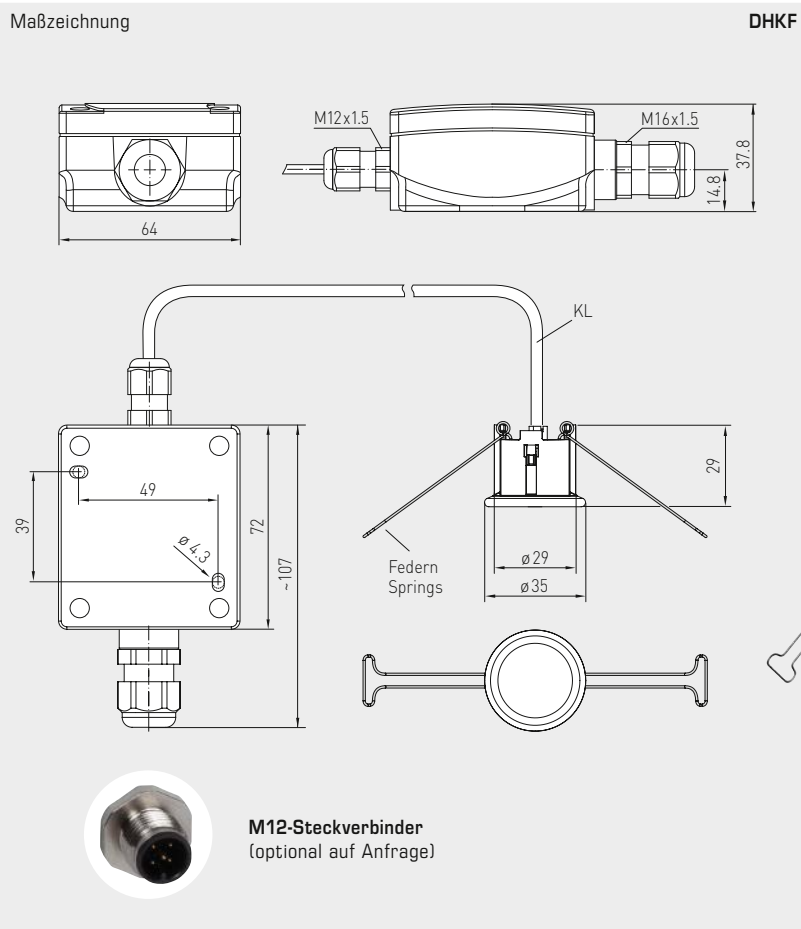
Anschlussbild DHKF-U

1	UB+ Versorgungsspannung 24V AC/DC
2	Ausgang Helligkeit 0-10V
3	frei
4	UB- GND

Anschlussbild DHKF-I

1	UB+ Versorgungsspannung 24V DC
2	Ausgang Helligkeit 4...20mA





PHOTASGARD® DHKF Deckeneinbau-Helligkeitsfühler				
Typ/WG01	Messbereich Helligkeit (einstellbar)	Ausgang Helligkeit	Art.-Nr.	Preis
DHKF				
DHKF I	0...500 Lux / 1 / 2 / 5 / 20 / 60 kLux	4 ... 20 mA	1601-6122-1000-000	148,21 €
DHKF U	0...500 Lux / 1 / 2 / 5 / 20 / 60 kLux	0-10 V	1601-6121-1000-000	148,21 €
Aufpreis:	optional andere Einzelmessbereiche, z. B. 100 kLux		auf Anfrage	
Optional:	Kabelanschluss mit M12-Steckverbinder nach DIN EN 61076-2-101		auf Anfrage	

Raum-Bewegungsfühler bzw. Präsenzmelder, Unterputz im Flächenschalterprogramm, mit schaltendem Ausgang

Wartungsfreier Bewegungsfühler/Präsenzmelder **KINASREG® FSBWF-W** mit schaltendem Ausgang, im Unterputzgehäuse, zur Erfassung der Anwesenheit von Personen und Bewegungen (360° / ca. 10 m). Der Unterputzfühler wird in hochwertigen Flächenschalterprogramme, vorzugsweise der Fabrikate Gira, Berker, Merten, Jung, Siemens oder Busch-Jaeger (mittels Unterputzadapter) einzeln oder in Kombination zu Lichtschaltern, Steckdosen etc. montiert.

Der Fühler dient zur Überwachung, Erkennung von Zuständen und der bewegungsabhängigen Steuerung von Raumfunktionen, z. B. zur Temperaturabsenkung von unbenutzten Räumen. Er findet Anwendung im Innenbereich in Fluren, Büros, Wohn- und Geschäftsräumen sowie Industrie- und Lagerhallen.

Der **Infrarot-Bewegungssensor** erfasst Bewegungen mit einem Öffnungswinkel von 90° / 110° und 360° Umfang. Durch das patentierte Linsensystem mit 20 Einzellinsen entstehen sehr kleine Dunkelbereiche, die auch bei einer Entfernung von 10 m nur wenige Zentimeter groß sind und kleine Bewegungen sicher erfassen.

TECHNISCHE DATEN

Spannungsversorgung:	24 V AC / DC (± 10%),
Leistungsaufnahme:	< 2,0 VA / 24 V AC typisch; < 1,0 W / 24 V DC typisch

BEWEGUNG

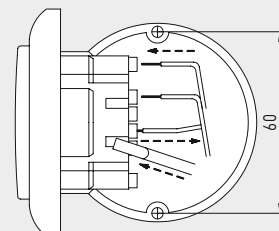
Sensor:	Infrarot-Bewegungssensor (siehe Kapitelanfang)
Erfassungsbereich:	Umfang 360°, Öffnungswinkel 90° / 110°, Reichweite ca. 10 m, kreisförmig
Bewegungserfassung:	Personen und Gegenstände, notwendige Temperaturdifferenz zwischen Proband und Umgebung ≥ 5 K
Ausgang:	ohne / mit Bewegung + Präsenz, potentialfreier Wechsler (24 V), 1 A ohmsche Last
Nachlaufzeit:	einstellbar von ca. 4 Sekunden bis ca. 16 Minuten
Montage:	in UP-Dose Ø 55 mm
elektrischer Anschluss:	max. 1,5 mm ² , über Steckklemmen
Umgebungstemperatur:	Lagerung -20...+50 °C; Betrieb 0...+50 °C
zulässige Luftfeuchte:	max. 95 % RH, nicht kondensierende Luft
Schutzklasse:	III (nach EN 60 730)
Schutzart:	IP 20 (nach EN 60 529)
Normen:	CE-Konformität, elektromagnetische Verträglichkeit nach EN 61 326, EMV-Richtlinie 2014 / 30 / EU

SCHALTERPROGRAMM

Hersteller:	GIRA System 55 (andere Schalterprogramme, Schalterhersteller, Farben sowie Preise auf Anfrage)
Gehäuse:	Kunststoff, Standard-Farbe ist Reinweiß glänzend (ähnlich RAL 9010) (auf Anfrage sind andere Farben möglich, wobei die Farbvarianten von den Lichtschalterprogrammen abhängig sind)

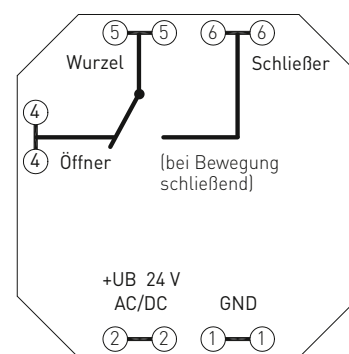
Einbauschema
[mm]

Unterputz



Schaltbild

FSBWF-W



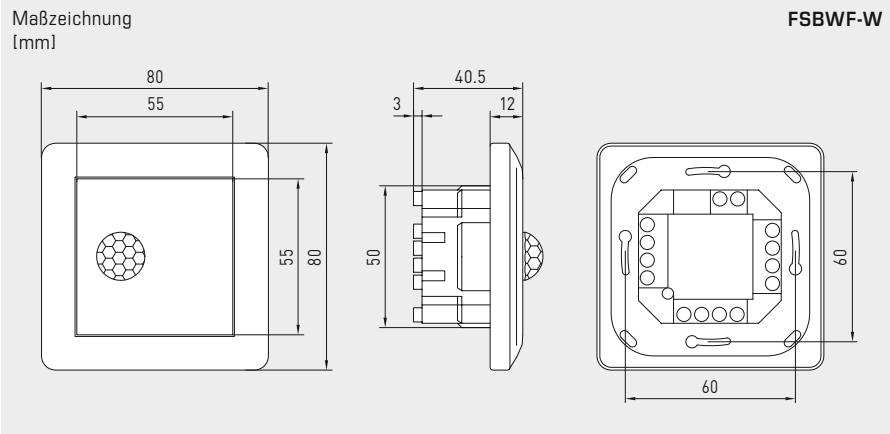


NEW

S+S REGELTECHNIK

KINASREG® FSBWF-W

Raum-Bewegungsfühler bzw. Präsenzmelder,
Unterputz im Flächenschalterprogramm,
mit schaltendem Ausgang



FSBWF-W



KINASREG® FSBWF-W		Raum-Bewegungsfühler bzw. Präsenzmelder, Unterputz		
Typ/WG02	Erfassung Anwesenheit / Bewegung	Ausgang Anwesenheit / Bewegung	Art.-Nr.	Preis
FSBWF-W				
FSBWF-W	ja / nein	Wechsler	1401-5120-3000-162	245,70 €



**Raum-Bewegungsfühler,
mit schaltendem Ausgang**

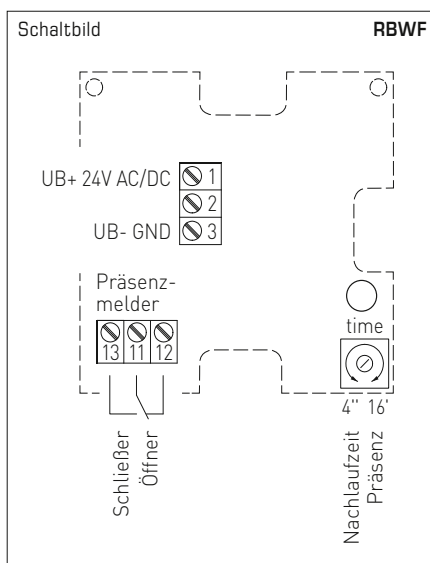
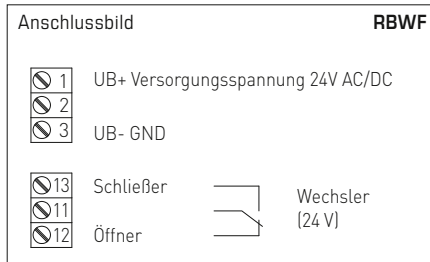
Der Bewegungsfühler und Präsenzmelder **KINASGARD® RBWF** erfasst die Anwesenheit von Personen und Bewegungen und hat als Ausgang einen Schaltkontakt. Der Sensor erfasst Bewegungen mit einem Öffnungswinkel von 110° und 360° Umfang. Durch das patentierte Linsensystem mit 20 Einzellinsen entstehen sehr kleine Dunkelbereiche, die auch bei einer Entfernung von 10m nur wenige Zentimeter groß sind und kleine Bewegungen sicher erfassen. Er ist in einem formschönen Gehäuse aus Kunststoff, mit Schnapdeckel, Unterteil mit 4-Lochbefestigung, für Montage auf senkrecht oder waagrecht installierten UP-Dosen, mit Sollbruchstelle für Aufputzanschluss geeignet. Der Raumbewegungsfühler dient zur Überwachung, Erkennung von Zuständen und der bewegungsabhängigen Steuerung von Raumfunktionen, z.B. zur Temperaturabsenkung von unbenutzten Räumen, als Bewegungsmelder. Der Wohnraumbewegungsmelder wird verwendet in Fluren, in Industriehallen, in Büros, sowie in Wohn- und Geschäftsräumen.

RBWF



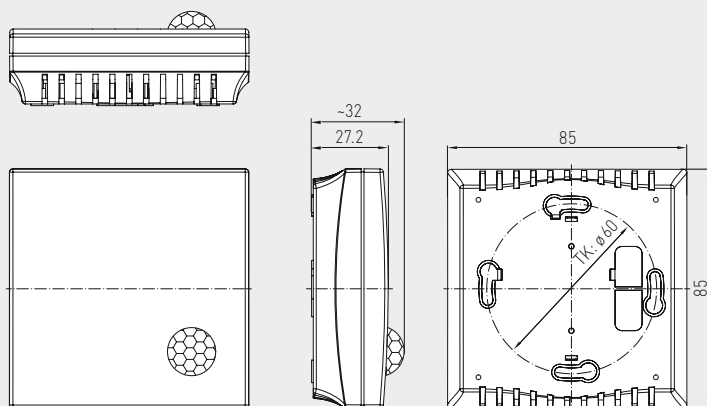
TECHNISCHE DATEN

Spannungsversorgung:	24 V AC (±20 %); 15...36 V DC
Leistungsaufnahme:	< 1 W bei 24 V DC; < 2 VA bei 24 V AC
Sensor:	Infrarot-Bewegungssensor (siehe Kapitelanfang)
Erfassungsbereich:	Umfang 360°, Öffnungswinkel 90° / 110°, Reichweite ca. 10m, kreisförmig
Bewegungserfassung:	Personen und Gegenstände, notwendige Temperaturdifferenz zwischen Proband und Umgebung ≥ 5 K
Ausgang:	ohne / mit Bewegung + Präsenz, potentialfreier Wechsler (24 V), 1 A ohmsche Last
Nachlaufzeit:	einstellbar von 4 Sekunden bis 16 Minuten
Umgebungstemperatur:	0...+50 °C
elektrischer Anschluss:	0,14 - 1,5 mm², über Schraubklemmen
Gehäuse:	Kunststoff, Werkstoff ABS, Farbe Reinweiß (ähnlich RAL 9010)
Abmaße:	85 x 85 x 27 mm (Baldur 1)
Montage:	Wandmontage oder auf UP-Dose, Ø 55 mm, Unterteil mit 4-Loch, für Befestigung auf senkrecht oder waagrecht installierten UP-Dosen für Kabeleinführung hinten, mit Sollbruchstelle für Kabeleinführung oben / unten bei AP
Schutzklasse:	III (nach EN 60 730)
Schutzart:	IP 30 (nach EN 60 529)
Normen:	CE-Konformität, elektromagnetische Verträglichkeit nach EN 61 326, EMV-Richtlinie 2014 / 30 / EU



Maßzeichnung

**Gehäuse Baldur 1
RBWF**



KINASGARD® RBWF Raum-Bewegungsfühler

Typ / WG01	Erfassung Anwesenheit + Bewegung	Ausgang Anwesenheit + Bewegung	Art.-Nr.	Preis
RBWF				
RBWF-W	ja / nein (Relais on / off)	Wechsler	1401-41A0-4000-000	108,84 €



ABWF

Der Bewegungsfühler und Präsenzmelder **KINASGARD® ABWF** erfasst die Anwesenheit von Personen und Bewegungen. Er dient zur Überwachung, Erkennung von Zuständen und der bewegungsabhängigen Steuerung von Raumfunktionen, z.B. als Bewegungsmelder zur Temperaturabsenkung von unbenutzten Räumen. Der Bewegungssensor wird verwendet in Fluren, im Außenbereich, in Industriehallen, in Büros und in Wohn- und Geschäftsräumen. Der Sensor erfasst Bewegungen mit einem Öffnungswinkel von 110° und 360° Umfang. Durch das patentierte Linsensystem mit 20 Einzellinsen entstehen sehr kleine Dunkelbereiche, die auch bei einer Entfernung von 10 m nur wenige Zentimeter groß sind und kleine Bewegungen sicher erfassen. Der Sensor erkennt Veränderungen der infraroten Strahlung, also der Wärmestrahlung, die sich aufgrund von Bewegungen von Personen oder Objekten ergibt. Diese erzeugen eine zeitliche Veränderung des Temperaturgradienten im Feld. Aufgrund der immer vorhandenen Körper(wärme)strahlung eignet sich dieser Sensor bestens zur Detektion von Personen. Die Temperaturdifferenz zwischen Sensor und Objekt muss > 5K betragen.



TECHNISCHE DATEN

Spannungsversorgung:	24 V AC (± 20 %); 15...36 V DC
Leistungsaufnahme:	< 1 W bei 24 V DC; < 2 VA bei 24 V AC
Sensor:	Infrarot-Bewegungssensor (siehe Kapitelanfang)
Erfassungsbereich:	Umfang 360°, Öffnungswinkel 90° / 110°, Reichweite ca. 10 m, kreisförmig
Bewegungserfassung:	Personen und Gegenstände, notwendige Temperaturdifferenz zwischen Proband und Umgebung ≥ 5 K
Ausgang:	ohne / mit Bewegung + Präsenz, potentialfreier Wechsler (24 V), 1 A ohmsche Last
Nachlaufzeit:	einstellbar von 4 Sekunden bis 16 Minuten
Umgebungstemperatur:	-10...+50 °C
elektrischer Anschluss:	0,14 - 1,5 mm², über Schraubklemmen
Gehäuse:	Kunststoff, UV-beständig, Werkstoff Polyamid, 30 % glaskugelverstärkt, mit Schnellverschlusschrauben (Schlitz / Kreuzschlitz-Kombination), Farbe Verkehrsweiß (ähnlich RAL 9016)
Abmaße Gehäuse:	72 x 64 x 37,8 mm (Tyr 1)
Kabelanschluss:	Kabelverschraubung aus Kunststoff (M 16 x 1,5; mit Zugentlastung, auswechselbar, Innendurchmesser 10,4 mm) oder M12-Steckverbinder nach DIN EN 61076-2-101 (auf Anfrage)
Montage:	Aufputz
Schutzklasse:	III (nach EN 60 730)
Schutzart:	IP 65 (nach EN 60 529) Gehäuse geprüft, TÜV SÜD, Bericht Nr. 713139052 (Tyr 1)
Normen:	CE-Konformität, elektromagnetische Verträglichkeit nach EN 61 326, EMV-Richtlinie 2014 / 30 / EU

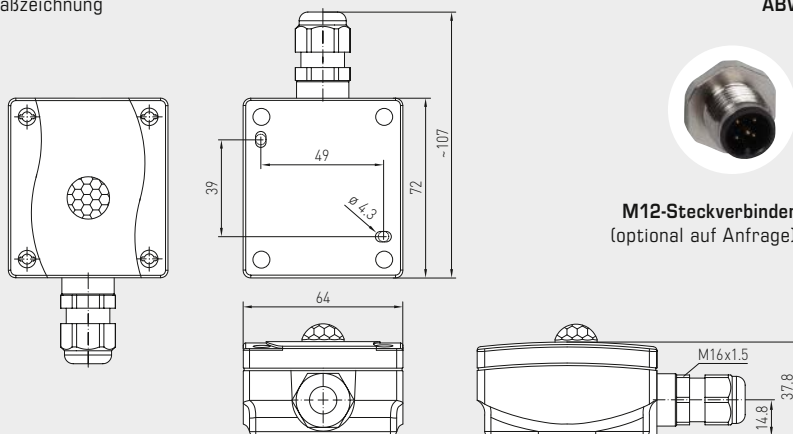
Anschlussbild

ABWF

1	UB+ Versorgungsspannung 24V AC/DC	
2		
3	UB- GND	
13	Schließer	Wechsler (24 V)
11		
12	Öffner	

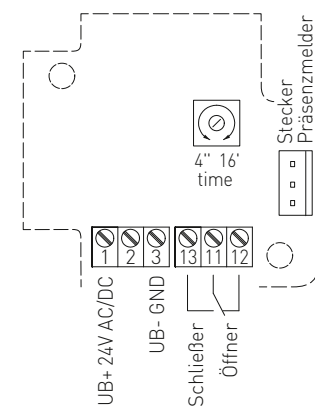
Maßzeichnung

ABWF



Schaltbild

ABWF



KINASGARD® ABWF Außen-Bewegungsfühler

Typ / WG01	Erfassung Anwesenheit + Bewegung	Ausgang Anwesenheit + Bewegung	Art.-Nr.	Preis
ABWF				
ABWF-W	ja / nein (Relais on / off)	Wechsler	1401-1110-4000-000	129,82 €

**Deckeneinbau-Bewegungsfühler,
mit schaltendem Ausgang**

Der Deckenbewegungsfühler und Präsenzmelder **KINASGARD® DBWF / DBWF-C** erfasst die Anwesenheit von Personen und Bewegungen und hat als Ausgang einen Schaltkontakt. Er dient zur Überwachung, Erkennung von Zuständen und der bewegungsabhängigen Steuerung von Raumfunktionen, z. B. zur Temperaturabsenkung von unbenutzten Räumen. Der Deckenbewegungsmelder wird verwendet zum Einbau in Zwischendecken von Fluren, Büros, sowie in Wohn- und Geschäftsräumen. Zur schnellen, einfachen Montage ist der Anschlusskopf steckbar. Der Messumformer befindet sich in einem separaten Gehäuse. Der Sensor erfasst Bewegungen mit einem Öffnungswinkel von 110° und 360° Umfang. Durch das patentierte Linsensystem mit 20 Einzellinsen entstehen sehr kleine Dunkelbereiche, die auch bei einer Entfernung von 10m nur wenige Zentimeter groß sind und kleine Bewegungen sicher erfassen.

**DBWF
DBWF-C**
Anschlusskopf,
steckbar



TECHNISCHE DATEN

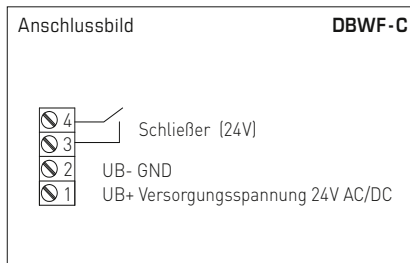
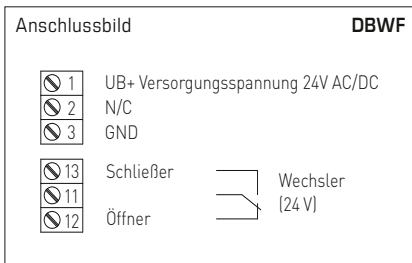
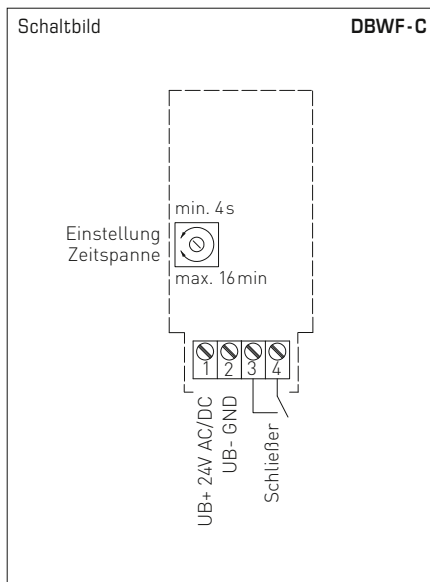
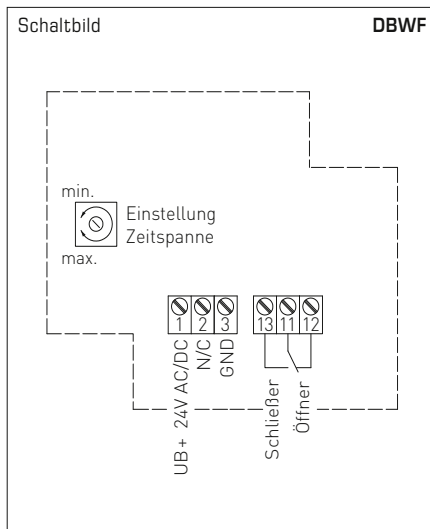
Spannungsversorgung:	24 V AC (±20%); 15...36 V DC
Leistungsaufnahme:	< 1 W bei 24 V DC; < 2 VA bei 24 V AC
Sensor:	Infrarot-Bewegungssensor (siehe Kapitelanfang)
Erfassungsbereich:	Umfang 360°, Öffnungswinkel 90° / 110°, Reichweite ca. 10m, kreisförmig, bei ca. 3m Einbauhöhe hat der Fühler einen Erfassungsradius (r) von ca. 3,4m
Bewegungserfassung:	Personen und Gegenstände, notwendige Temperaturdifferenz zwischen Proband und Umgebung ≥ 5K
Nachlaufzeit:	einstellbar von 4 Sekunden bis 16 Minuten
Umgebungstemperatur:	-10...+50 °C
Anschlusskopf:	Kunststoff, Werkstoff Polycarbonat (PC), Farbe Weiß, steckbar
Anschlusskabel:	PVC, LiYY, 4x0,14 mm², KL = ca. 2 m
elektrischer Anschluss:	0,14 - 1,5 mm² über Schraubklemmen
Montage (Sensor):	in die Zwischendecke, Deckenausschnitt Ø = 30 mm, Abdeckung Ø = < 35 mm
Schutzart (Sensor):	IP 30 (nach EN 60 529) im eingebauten Zustand
Schutzklasse (Sensor):	III (nach EN 60 730)
Normen:	CE-Konformität, elektromagnetische Verträglichkeit nach EN 61 326, EMV-Richtlinie 2014 / 30 / EU

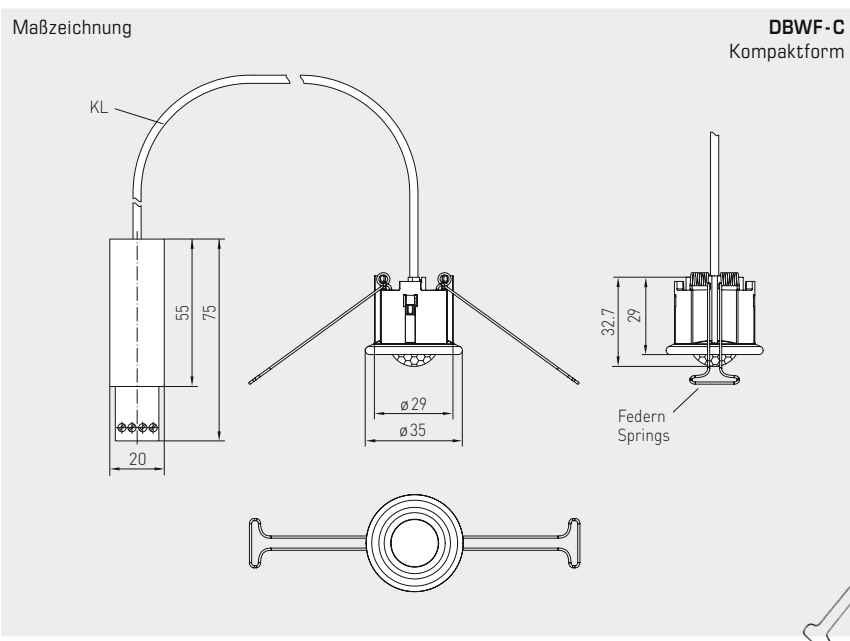
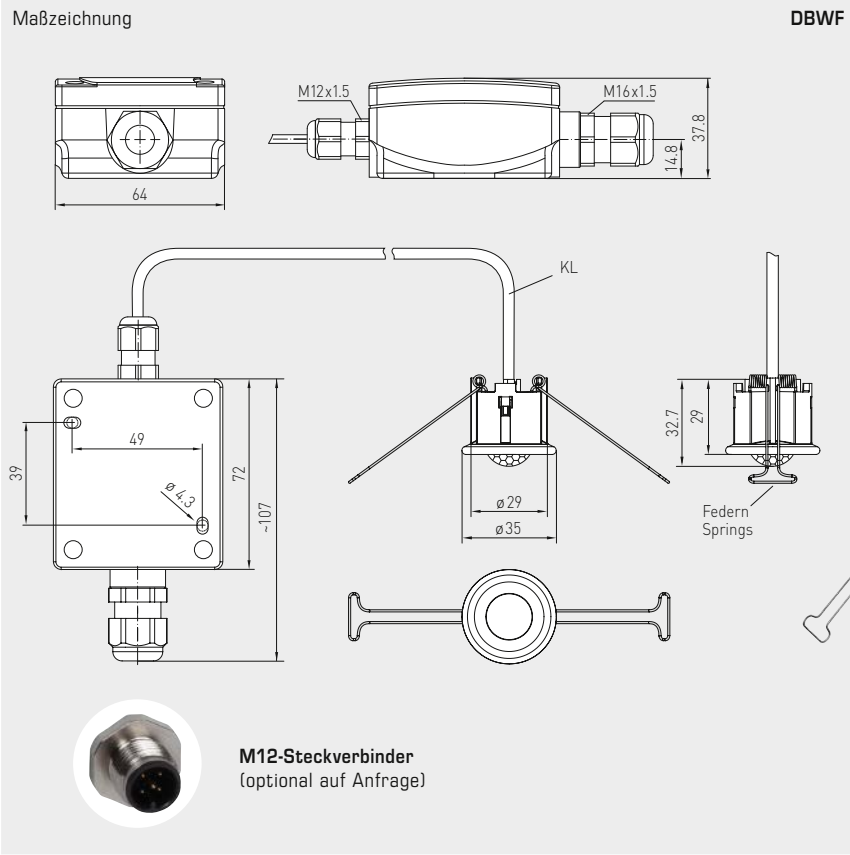
Messumformer DBWF

Ausgang:	potentialfreier Wechsler (24 V), 1 A ohmsche Last
Gehäuse:	Kunststoff, UV-beständig, Werkstoff Polyamid, 30% glaskugelverstärkt, mit Schnellverschlusschrauben (Schlitz / Kreuzschlitz-Kombination), Farbe Verkehrsweiß (ähnlich RAL 9016)
Abmaße Gehäuse:	72 x 64 x 37,8 mm (Tyr 1)
Kabelanschluss:	Kabelverschraubung aus Kunststoff (M 16 x 1,5; mit Zugentlastung, auswechselbar, Innendurchmesser 10,4 mm) oder M12-Steckverbinder nach DIN EN 61076-2-101 (optional auf Anfrage)
Schutzart (Gehäuse):	IP 67 (nach EN 60 529) Gehäuse geprüft, TÜV SÜD, Bericht Nr. 713139052 (Tyr 1)

Messumformer DBWF-C

Ausgang:	potentialfreier Schließer , Signalrelais, max. 24 V / 0,5A
Gehäuse:	Kunststoff, Werkstoff PVC, Farbe Schwarz
Abmaße Gehäuse:	55 x 20 x 15 mm (Kompaktform)
Schutzart (Gehäuse):	IP 20 (nach EN 60 529) (Kompaktform)





Typ/WG01	Erfassung Anwesenheit + Bewegung	Ausgang Anwesenheit + Bewegung	Art.-Nr.	Preis
KINASGARD® DBWF Deckeneinbau-Bewegungsfühler				
KINASGARD® DBWF-C Deckeneinbau-Bewegungsfühler, Kompaktform				
DBWF				
DBWF-W	ja/nein (Relais on/off)	Wechsler	1401-6120-3000-000	139,06 €
Optional:	Kabelanschluss mit M12-Steckverbinder nach DIN EN 61076-2-101		auf Anfrage	
DBWF-C				
DBWF-C	ja/nein (Relais on/off)	Schließer	1401-6130-1000-006	103,98 €

**Raum-Bewegungsfühler und Lichtfühler,
Multisensoren mit aktivem und schaltendem Ausgang**

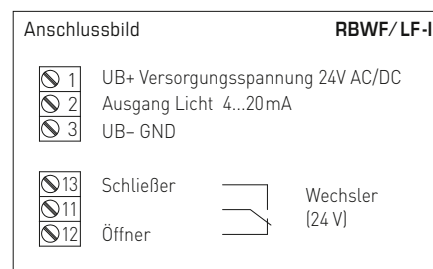
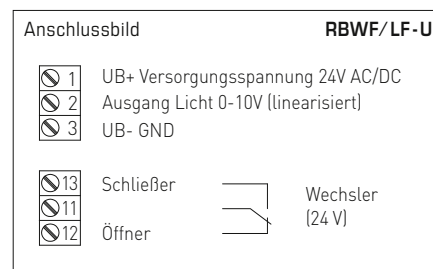
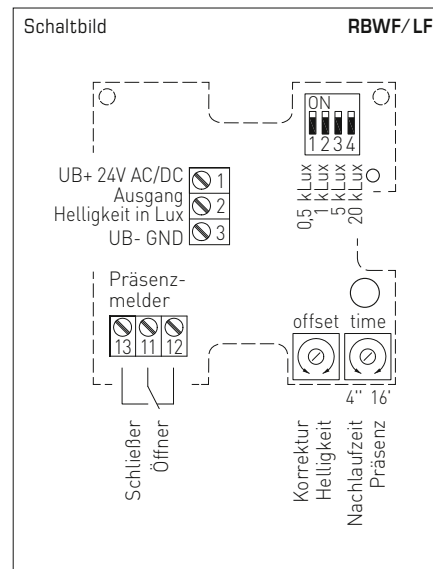
Der Bewegungs- und Lichtfühler und Präsenzmelder **KINASGARD® RBWF / LF** ist ein Kombinationsgerät und erfasst Bewegungen sowie die Beleuchtungsstärke über einen Diffusor und die Anwesenheit von Personen und dient zur Erkennung von Zuständen. Er liefert für die Helligkeit ein Normsignal von 0-10V oder 4...20mA, für die Bewegung hat er als Ausgang einen Schaltkontakt.

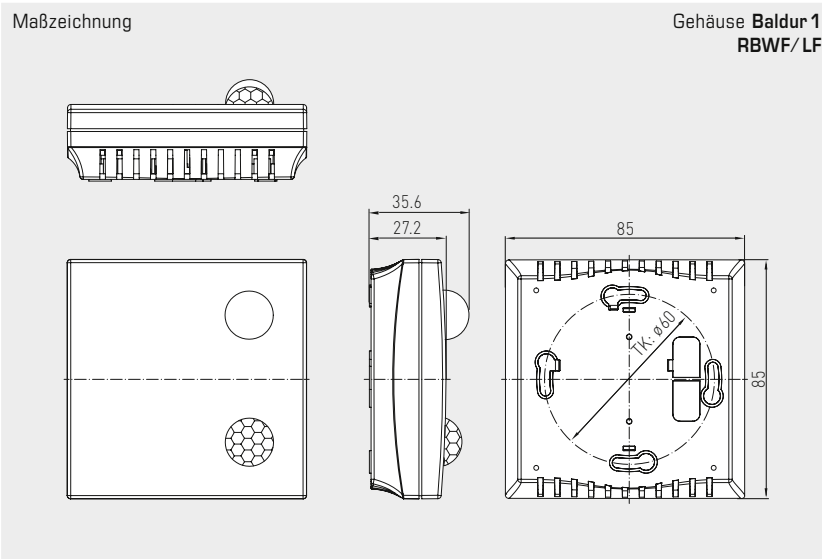
Der Multisensor wird verwendet in der Gebäudeautomation, in Fluren, an Arbeitsstätten, in Industriehallen, in Büros und in Geschäftsräumen zur bedarfsgerechten Regelung von Beleuchtungen, z. B. als Sonnenschutzsteuerung, zur tageslichtabhängigen Konstantlichtregelung, zur Ansteuerung von Jalousien oder Lampen, zur automatisierten Energieeinsparung, zur Vermeidung unnötiger Raumaufheizung oder Kühlung bei Nichtbelegung von Räumen.

TECHNISCHE DATEN

Spannungsversorgung:	24 V AC (±20%); 15...36V DC bei U-Variante 15...36V DC bei I-Variante, bürdenabhängig, Restwelligkeit stabilisiert ±0,3V
Bürde:	$R_a \text{ (Ohm)} = (U_b - 14 \text{ V}) / 0,02 \text{ A}$ bei I-Variante
Lastwiderstand:	$R_L > 5 \text{ kOhm}$ bei U-Variante
Leistungsaufnahme:	< 1 W bei 24 V DC; < 2 VA bei 24 V AC
Sensor:	Infrarot-Bewegungssensor und Lichtsensor mit Diffusor (siehe Kapitelanfang)
Ausgang Bewegungsfühler:	ohne / mit Bewegung + Präsenz, potentialfreier Wechsler (24V), 1 A ohmsche Last
Nachlaufzeit:	einstellbar von 4 Sekunden bis 16 Minuten
Messbereich Lichtsensor:	Mehrbereichsumschaltung (über DIP-Schalter) 0...500 Lux / 1 kLux / 5 kLux / 20 kLux (optional andere Einzelmessbereiche, z. B. 100 kLux)
Ausgang Lichtsensor:	0-10 V (linearisiert, aktiv, 3-Leiterschaltung) oder 4...20mA
Abweichung Lichtsensor:	typisch < 5% vom EW
Umgebungstemperatur:	0...+50 °C
elektrischer Anschluss:	0,14 - 1,5 mm ² , über Schraubklemmen
Gehäuse:	Kunststoff, Werkstoff ABS, Farbe Reinweiß (ähnlich RAL 9010)
Abmaße:	85 x 85 x 27 mm (Baldur 1)
Montage:	Wandmontage oder auf UP-Dose, Ø55 mm, Unterteil mit 4-Loch, für Befestigung auf senkrecht oder waagrecht installierten UP-Dosen für Kabeleinführung hinten, mit Sollbruchstelle für Kabeleinführung oben/unten bei AP
Schutzklasse:	III (nach EN 60 730)
Schutzart:	IP 30 (nach EN 60 529)
Normen:	CE-Konformität, elektromagnetische Verträglichkeit EN 61 326, EMV-Richtlinie 2014 / 30 / EU

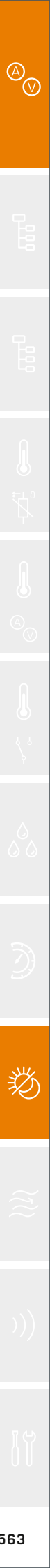
Messbereiche (einstellbar)	DIP 1	DIP 2	DIP 3	DIP 4
0...500 Lux	ON	OFF	OFF	OFF
0... 1 kLux (default)	OFF	ON	OFF	OFF
0... 5 kLux	OFF	OFF	ON	OFF
0... 20 kLux	OFF	OFF	OFF	ON





KINASGARD® RBWF / LF Raum-Bewegungsfühler und Lichtfühler

Typ/WG01	Erfassung, Messbereich	Ausgang	Art.-Nr.	Preis
RBWF-LF-U				
1. Anwesenheit + Bewegung	ja / nein (Relais on / off)	Wechsler	1401-41A1-1100-000	165,03 €
2. Helligkeit	0...500 Lux / 1 kLux / 5 kLux / 20 kLux	0 -10V (linearisiert)		
RBWF-LF-I				
1. Anwesenheit + Bewegung	ja / nein (Relais on / off)	Wechsler	1401-41A1-3200-000	165,03 €
2. Helligkeit	0...500 Lux / 1 kLux / 5 kLux / 20 kLux	4...20 mA		
Aufpreis:	optional andere Einzelmessbereiche, z. B. 100 kLux		auf Anfrage	



Außen-Bewegungsfühler und Lichtfühler, Multisensoren mit aktivem und schaltendem Ausgang

Der Bewegungs- und Lichtfühler und Präsenzmelder **KINASGARD® ABWF/LF** ist ein Kombinationsgerät und erfasst Bewegungen sowie die Beleuchtungsstärke und die Anwesenheit von Personen und dient zur Erkennung von Zuständen. Er liefert für die Helligkeit ein Normsignal von 0-10V oder 4...20mA, für die Bewegung hat er als Ausgang einen Schaltkontakt.

Der Bewegungsfühler/Präsenzmelder erfasst die Anwesenheit von Personen und Bewegungen. Er dient zur Überwachung, Erkennung von Zuständen und der bewegungsabhängigen Steuerung von Raumfunktionen, z.B. als Bewegungsmelder zur Temperaturabsenkung von unbenutzten Räumen. Der Bewegungssensor wird verwendet in Fluren, im Außenbereich, in Industriehallen, in Büros und in Wohn- und Geschäftsräumen.

Der Helligkeitssensor/Dämmerungssensor, mit sechs umschaltbaren Messbereichen (sechs Geräte in einem), misst die Beleuchtungsstärke und dient zur Steuerung von Leuchten, Beleuchtungsanlagen, Jalousien und Markisen, dient zur Überwachung der Lichtverhältnisse an Arbeitsplätzen, in Gewächshäusern, Lagerhallen, Arbeitsstätten, Fluren, im Außenbereich, in Industriehallen, in Büros, sowie in Wohn- und Geschäftsräumen, tageslichtabhängigen Konstantlichtregelung, als Helligkeits- oder Dämmerungssensor und als Sonnenschutzsteuerung zur Vermeidung unnötiger Raumaufheizung.

TECHNISCHE DATEN

Spannungsversorgung: 24 V AC ($\pm 20\%$); 15...36 V DC bei U-Variante
15...36 V DC bei I-Variante, büdenabhängig,
Restwelligkeit stabilisiert $\pm 0,3V$

Bürde: R_a (Ohm) = $(U_b - 14V) / 0,02A$ bei I-Variante

Lastwiderstand: $R_L > 5k\Omega$ bei U-Variante

Leistungsaufnahme: $< 1W$ bei 24V DC; $< 2VA$ bei 24V AC

Sensor: Infrarot-Bewegungssensor
und Lichtsensor
(siehe Kapitelanfang)

Ausgang Bewegungsfühler: ohne / mit Bewegung + Präsenz,
potentialfreier Wechsler (24V), 1A ohmsche Last

Nachlaufzeit: einstellbar von 4 Sekunden bis 16 Minuten

Messbereich Lichtsensor: **Mehrbereichumschaltung** (über DIP-Schalter)
0...500 Lux / 1 kLux / 2 kLux / 5 kLux / 20 kLux / 60 kLux
(optional andere Einzelmessbereiche, z. B. 100 kLux)

Ausgang Lichtsensor: 0-10V (linearisiert, aktiv, 3-Leiterschaltung) oder
4...20mA

Abweichung Lichtsensor: typisch $< 5\%$ vom EW

Umgebungstemperatur: $-10...+50^\circ C$

elektrischer Anschluss: $0,14 - 1,5 mm^2$, über Schraubklemmen

Gehäuse: Kunststoff, UV-beständig,
Werkstoff Polyamid, 30% glaskugelverstärkt,
mit Schnellverschlusschrauben
(Schlitz / Kreuzschlitz-Kombination),
Farbe Verkehrsweiß (ähnlich RAL 9016)

Abmaße Gehäuse: 72 x 64 x 37,8 mm (Tyr 1)

Kabelanschluss: **Kabelverschraubung** aus Kunststoff
(M16 x 1,5; mit Zugentlastung, auswechselbar,
Innendurchmesser 10,4 mm) **oder**
M12-Steckverbinder nach DIN EN 61076-2-101
(optional auf Anfrage)

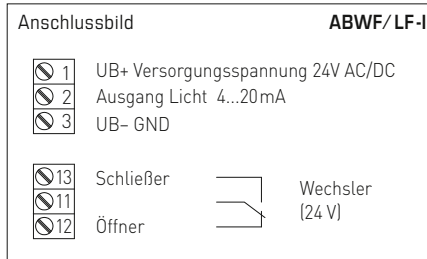
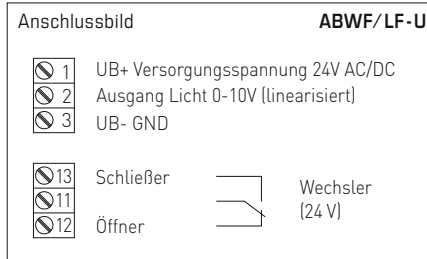
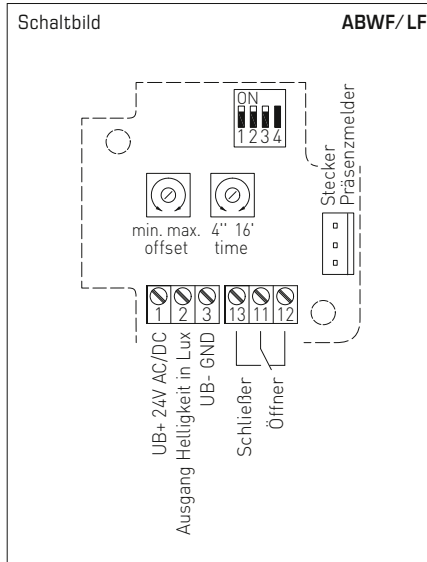
Montage: Aufputz

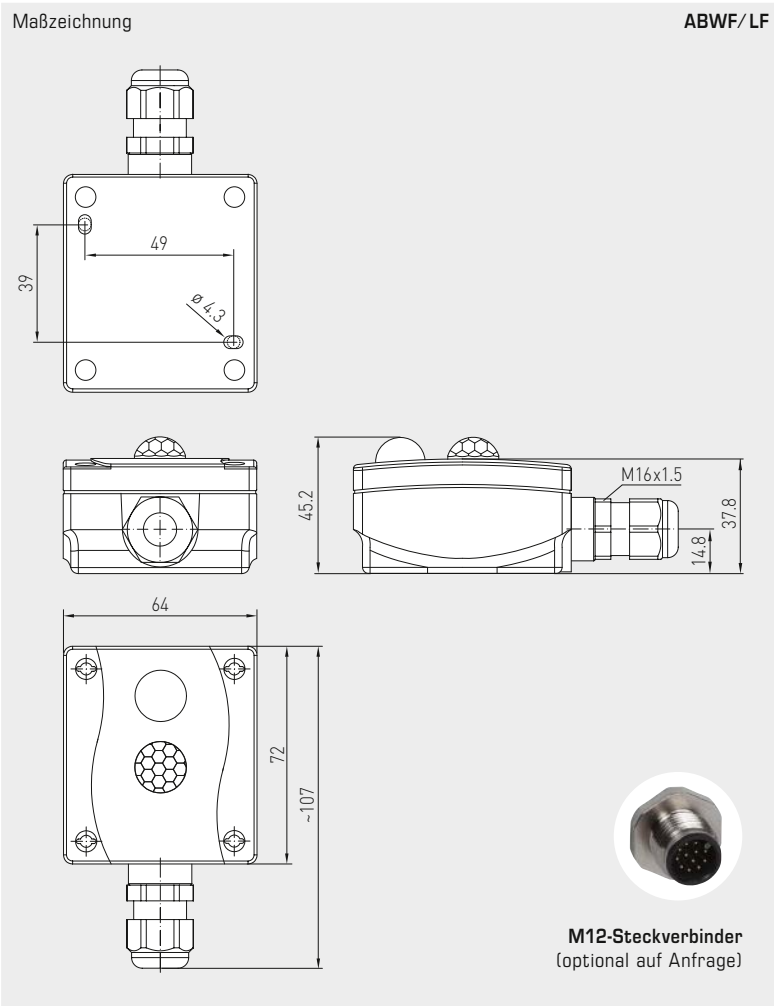
Schutzklasse: III (nach EN 60730)

Schutzart: **IP65** (nach EN 60529) Gehäuse geprüft,
TÜV SÜD, Bericht Nr. 713139052 (Tyr 1)

Normen: CE-Konformität, elektromagnetische Verträglichkeit
nach EN 61326, EMV-Richtlinie 2014/30/EU

Messbereiche (einstellbar)	DIP 1	DIP 2	DIP 3	DIP 4
0...500 Lux	OFF	OFF	OFF	-
0... 1 kLux	ON	OFF	OFF	-
0... 2 kLux	OFF	ON	OFF	-
0... 5 kLux	ON	ON	OFF	-
0... 20 kLux (default)	OFF	OFF	ON	-
0... 60 kLux	ON	OFF	ON	-





ABWF/LF



KINASGARD® ABWF/ LF Außen-Bewegungsfühler und Lichtfühler

Typ/WG01	Erfassung, Messbereich	Ausgang	Art.-Nr.	Preis
ABWF-LF-U				
1. Anwesenheit + Bewegung	ja / nein (Relais on / off)	Wechsler	1401-1111-2100-000	175,35 €
2. Helligkeit	0...500 Lux / 1 / 2 / 5 / 20 / 60 kLux	0 - 10V (linearisiert)		
ABWF-LF-I				
1. Anwesenheit + Bewegung	ja / nein (Relais on / off)	Wechsler	1401-1111-3200-000	175,35 €
2. Helligkeit	0...500 Lux / 1 / 2 / 5 / 20 / 60 kLux	4...20 mA (linearisiert)		
Aufpreis:	optional andere Einzelmessbereiche, z. B. 100 kLux		auf Anfrage	
Optional:	Kabelanschluss mit M12-Steckverbinder nach DIN EN 61076-2-101		auf Anfrage	

**Deckeneinbau-Bewegungs-, Licht-,
Feuchte- und Temperaturfühler,
Multisensoren mit schaltendem Ausgang**

Der Deckeneinbaufühler **KINASGARD® DBWF/LF/FTF** dient zur Erfassung von Personen im Abstand bis zu 10 Meter, der Beleuchtungsstärke bzw. Helligkeit, der relativen Luftfeuchte und der Temperatur. Er wird verwendet zum Einbau in Zwischendecken.

Der Sensor erfasst **Bewegungen** mit einem Öffnungswinkel von 110° und 360° Umfang. Durch das patentierte Linsensystem mit 20 Einzellinsen entstehen sehr kleine Dunkelbereiche, die auch bei einer Entfernung von 10m nur wenige Zentimeter groß sind und kleine Bewegungen sicher erfassen. Wird eine Bewegung detektiert, wird der potentialfreie Relaisausgang geschaltet. Die Haltezeit des Ausgangs, gemessen vom Zeitpunkt der letzten detektierten Bewegung, kann geräteintern über ein Potentiometer von 4 Sekunden bis ca. 17 Minuten vorgegeben werden.

Für die **Temperatur und Feuchte** steht jeweils ein Analogausgang 0-10 V entsprechend 0...+50 °C bzw. 0...100% RH zur Verfügung. Durch Einbaulage und Einbautort bedingte Abweichungen können geräteintern durch jeweils einen Offset-Regler kompensiert werden.

Für die **Beleuchtungsstärke bzw. Helligkeit** von 0...1000 Lux oder 0...5000 Lux (über DIP-Schalter wählbar) steht ebenfalls ein Analogausgang 0-10 V zur Verfügung. Zusätzlich gibt es per DIP-Schalter die Möglichkeit den Bewegungsausgang abhängig von der Helligkeit zu aktivieren.

Einsatzgebiete für den DBWF/LF/FTF sind die Wohnraumüberwachung, automatische Lichtschaltung, Regeltechnik, Alarmtechnik und bewegungsabhängige Steuerung von Raumfunktionen, z. B. zur Temperaturabsenkung von unbenutzten Räumen.

TECHNISCHE DATEN

Spannungsversorgung:	24 V AC/DC (Einweggleichrichtung, Hinweise beachten!)
Leistungsaufnahme:	< 3,6 VA bei 24 V DC
elektrischer Anschluss:	0,14 - 1,5 mm ² , über Schraubklemmen
Ausgänge:	0-10 V oder invertiert 10-0 V (über DIP Schalter wählbar)

BEWEGUNG

Sensor:	Infrarot-Bewegungssensor (siehe Kapitelanfang)
Erfassungsbereich:	Umfang 360°, Öffnungswinkel 90° / 110°, Reichweite ca. 10m, kreisförmig, bei ca. 3m Einbauhöhe hat der Fühler einen Erfassungsradius (r) von ca. 3,4m
Bewegungserfassung:	Personen und Gegenstände, notwendige Temperaturdifferenz zwischen Proband und Umgebung ≥ 5K

Ausgang Bewegungsfühler:	potentialfreier Wechsler, nur zum Schalten von Sicherheitskleinspannung bis 1 A
Nachlaufzeit:	einstellbar von 4s bis 17min

HELLIGKEIT

Sensor:	Lichtsensor mit Diffusor (siehe Kapitelanfang)
Messbereich Lichtsensor:	0...1000 Lux / 0...5000 Lux (über DIP-Schalter wählbar)
Ausgang Lichtsensor:	0-10 V
Abweichung Lichtsensor:	typisch <± 10% EW (bezogen auf Kalibrierstrahler, ca. 5700K)
Temperaturdrift:	<± 5% EW / 10K bei +20 °C

FEUCHTE

Messbereich Feuchte:	0...100% RH (Ausgang entspricht 0-10V)
Arbeitsbereich Feuchte:	10...95% RH (ohne Betauung)
Abweichung Feuchte:	typisch ± 3% RH (20...80%); bei +20 °C, sonst ± 5% RH
Ausgang Feuchte:	0-10 V

TEMPERATUR

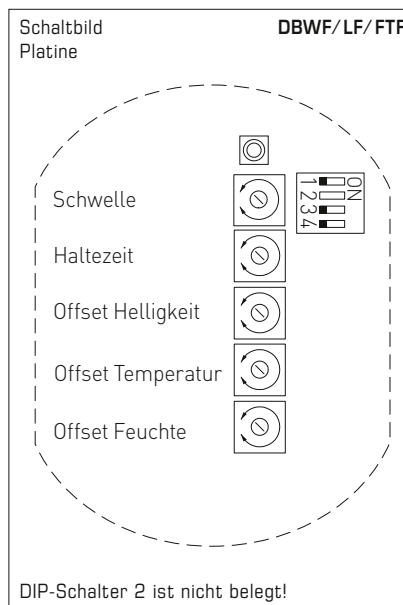
Messbereich Temperatur:	0...+50 °C (Ausgang entspricht 0-10 V) weitere Messbereiche auf Anfrage!
Arbeitsbereich Temperatur:	0...+50 °C
Abweichung Temperatur:	typisch ± 0,8K bei +20 °C, unter Normbedingungen
Ausgang Temperatur:	0-10 V
Umgebungstemperatur:	0...+50 °C
Lagertemperatur:	-20...+50 °C
Gehäuse:	Stahl, weiß lackiert
Abmaße Gehäuse:	Abdeckung: Ø 96 mm, Gehäusehöhe: 30 mm
Abmaße Einbau:	Deckenausschnitt: Ø 80 mm Einbautiefe: < 45 mm (inkl. Steckersystem) Wandauftrag: > 13 mm (Bewegungssensor) > 20 mm (Feuchtesensor)

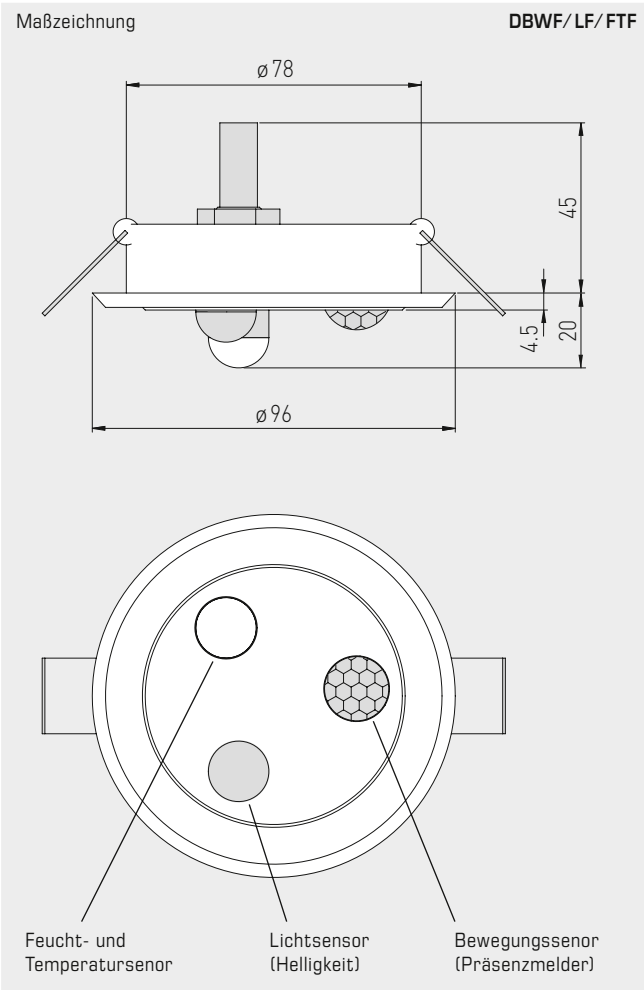
Sensorschutz:	im Deckeneinbaugehäuse montiert
Schutzklasse:	III (nach EN 60 730)
Schutzart (Gehäuse):	IP 20 (nach EN 60 529)
Normen:	CE-Konformität, elektromagnetische Verträglichkeit nach EN 61 326, EMV-Richtlinie 2014 / 30 / EU

Funktion Ausgang (Richtung einstellbar)	DIP 1
normal (default) 0% = 0V 100% = 10V (default)	OFF
invertiert 0% = 10V 100% = 0V	ON

Helligkeit (Messbereich einstellbar)	DIP 3
0... 1000 Lux (default)	OFF
0... 5000 Lux	ON

Bewegung (Mode einstellbar)	DIP 4
Mode Bewegung (default) Bewegungsfühler ist unabhängig vom Schwellwert	OFF
Mode Auto bei eingestellter Schwellwert-unterschreitung wird Bewegungsfühler aktiv	ON





Anschlussbild DBWF/LF/FTF
Gehäuserückseite

UB+ Versorgungsspannung 24V AC/DC	1	+ UB
GND	2	GND
Bewegung Präsenz	Schließer Wechsler Öffner	3 S
		4 W
		5 Ö
Ausgang Temperatur 0-10V	6	°C
Ausgang Feuchte 0-10V	7	% RH
Ausgang Helligkeit 0-10V	8	Lx

KINASGARD® DBWF/LF/FTF Deckeneinbau-Bewegungs-, Licht-, Temperatur- und Feuchtefühler				
Typ/WG02	Erfassung, Messbereich	Ausgang	Art.-Nr.	Preis
DBWF-LF-FTF-W				
1. Anwesenheit + Bewegung	ja / nein (Relais on / off)	Wechsler	1401-6114-3100-000	235,82 €
2. Helligkeit	0...1000 Lux / 0...5000 Lux (DIP)	0-10V (linearisiert)		
3. Temperatur	0...+50 °C	0-10V		
4. Feuchte	0...100 % RH	0-10V		
Ausgänge: 0-10V oder invertiert 10-0V (über DIP-Schalter wählbar)				

Luftgüte & Strömung

AERASGARD®, RHEASGARD® & RHEASREG® Wohlfühlklima mit Energieeffizienz

Erhöhte CO₂-Werte, Feinstaub- oder VOC-Belastung sind schlecht für Energiekosten und Wohlbefinden. Mit unseren Luftgüte- und Strömungsfühlern können Sie das gesamte Raumklima kontrolliert überwachen. Und mit unseren Strömungswächtern und -reglern haben Sie Luft, Gas oder Flüssigkeit führende Leitungen im Griff.

Einsatzbereiche

- Raumluft- und Klimatechnik
- Strömungsüberwachung für Ventilatoren, Stellklappen, Heizregister und Befeuchter
- Energiemanagement
- Wohn-, Arbeits- und Tagungsräume
- Kinos und Verkaufsräume
- Institute und Labore





AERASGARD®, RHEASGARD® & RHEASREG® LUFTGÜTEFÜHLER, STRÖMUNGSFÜHLER & -REGLER



CO₂-Fühler

FSC02	Unterputz-CO ₂ -Fühler	595
FSTM-CO2	Unterputz-Temperatur-CO ₂ -Fühler	595
RCO2-AS xx	Raum-CO ₂ -Ampel mit Signalton	581
RCO2-SD	Raum-CO ₂ -Fühler	585
RCO2-W	Raum-CO ₂ -Fühler	585
RTM-CO2-SD	Raum-Temperatur-CO ₂ -Fühler	589
RFTM-CO2-W	Raum-Feuchte-Temperatur-CO ₂ -Fühler	589
ACO2-SD	Aufputz-CO ₂ -Fühler	599
ACO2-W	Aufputz-CO ₂ -Fühler	599
ATM-CO2-SD	Aufputz-Temperatur-CO ₂ -Fühler	605
AFTM-CO2-W	Aufputz-Feuchte-Temperatur-CO ₂ -Fühler	605
KCO2-SD	Kanal-CO ₂ -Fühler	615
KCO2-W	Kanal-CO ₂ -Fühler	615
KTM-CO2-SD	Kanal-Temperatur-CO ₂ -Fühler	621
KFTM-CO2-W	Kanal-Feuchte-Temperatur-CO ₂ -Fühler	621

VOC-Fühler

FSLQ	Unterputz-Luftqualitätsfühler	NEW 597
RLQ-SD	Raum-Luftqualitätsfühler	577
RLQ-W	Raum-Luftqualitätsfühler	577
KLQ-SD	Kanal-Luftqualitätsfühler	611
KLQ-W	Kanal-Luftqualitätsfühler	611

Feinstaub-Fühler (PM)

RPS-SD	Raum-Feinstaubfühler	593
RFTM-PS-W	Raum-Feuchte-Temperatur-Feinstaubfühler	593
APS-SD	Aufputz-Feinstaubfühler	607

Multifunktionale Fühler VOC / CO₂ / Feinstaub (PM)

RLQ-CO2-W	Raum-Luftqualitäts-CO ₂ -Fühler	589
RFTM-LQ-CO2-W	Raum-Feuchte-Temperatur-Luftqualitäts-CO ₂ -Fühler	589
RFTM-PS-CO2-W	Raum-Feuchte-Temperatur-Feinstaub-CO ₂ -Fühler	593
ALQ-CO2-W	Aufputz-Luftqualitäts-CO ₂ -Fühler	605
AFTM-LQ-CO2-W	Aufputz-Feuchte-Temperatur-Luftqualitäts-CO ₂ -Fühler	605
KLQ-CO2-W	Kanal-Luftqualitäts-CO ₂ -Fühler	621
KFTM-LQ-CO2-W	Kanal-Feuchte-Temperatur-Luftqualitäts-CO ₂ -Fühler	621

Luftstromwächter

KLGF	Kanal-Luftstromwächter	NEW 625
KLGFVT	Kanal-Wächter für Luftstrom, Volumenstrom und Temperatur	NEW 625
KLSW	Kanal-Luftstromwächter	NEW 625
SW	Strömungswächter	629
WFS	Windfahnschalter	627

Zubehör

siehe Kapitel Zubehör	652
-----------------------	-----

Hinweis zur Typenbezeichnung:

W = mit Wechsler



Luftgüte & Strömung

AERASGARD®, RHEASGARD® & RHEASREG® Multifunktionale Sensorik für Luftgüte und mehr

Breites Spektrum

Unsere aktiven Fühler zum Messen und Regeln von CO₂, Mischgasen (VOC), Feinstaub (PM) und Strömungen sind multifunktional konzipiert. Dies reduziert die Typenvielfalt und erweitert die Einsatzmöglichkeiten. Dank Mikroprozessortechnik ist fast jeder Messbereich darstellbar, einschließlich kundenspezifischer Vorgaben. Über DIP-Schalter sind u.a. Mehrbereichsumschaltungen, Automatikmodus und manuelle Kalibrierung einzustellen.

Gesicherte Präzision

Die Geräte sind nach neuesten Kriterien geprüft. Nutzen Sie unsere Erfahrung, unser Entwicklungs-, Fertigungs- und Produkt-Know-how und beziehen Sie diese Produkte direkt vom Hersteller.

Geprüfte Sicherheit



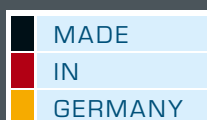
RoHS-konforme Materialien



ESD-konforme Fertigung



CE-Konformität bestätigt durch externe Labore



Zertifizierte Qualität



Unsere Entwicklung und Fertigung in Nürnberg ist vom TÜV Thüringen nach DIN EN ISO 9001:2015 zertifiziert.



GOST-zertifiziert

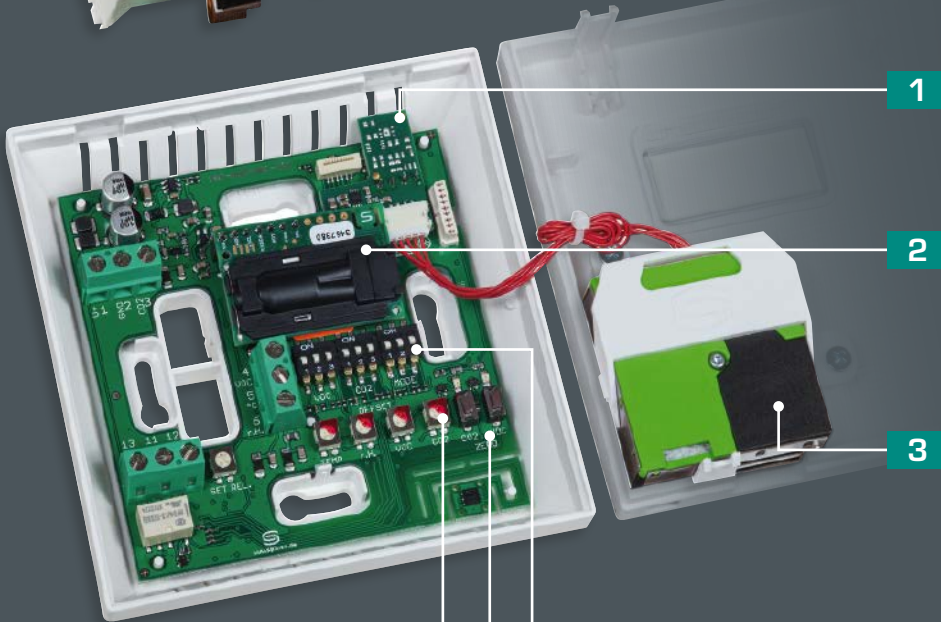


EAC-zertifiziert



Optionales Display

Mit Hintergrundbeleuchtung



1

VOC - Sensor

Mischgassensor, Luftqualitätssensor

2

CO2 - Sensor

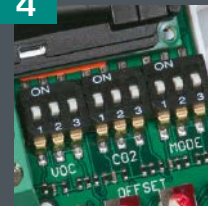
Kohlendioxidensor, optischer NDIR-Sensor (nichtdispersiver Infrarotsensor)

3

Feinstaub - Sensor (PM)

Optischer Partikelsensor mit Laser- und Verschmutzungsresistenztechnologie

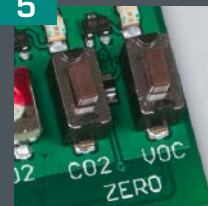
4



DIP-Schalter

Zur individuellen Anpassung von Messbereichen, Ausgang, Nullpunktautomatik und Relais-Zuordnung

5



Trigger

Für CO2- bzw. VOC-Nullpunkt

6



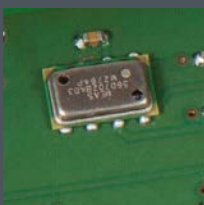
Potentiometer

Zum Einstellen der Relais-Schaltsschwellen für CO2 und VOC sowie des Offsets für Temperatur, Feuchte, CO2 und VOC



PLEUROFORM™

Mehrkanalrohr zur gleichzeitigen Erfassung von CO2 und VOC



Luftdruck-kompensation

Premium-Kanalfühler mit barometrischer Luftdruck-kompensation der CO2-Messung



Allgemeine Information

Messverfahren und Kompensation des atmosphärischen Luftdruckes

Durch die steigenden Anforderungen an Genauigkeit, Wartungsfreiheit und Langzeitstabilität wurde von uns das bewährte umschaltbare Messsystem weiterentwickelt und weiter verbessert. Die neue Gerätegeneration verfügt nun über ein Zweistrahlmessverfahren und eine Kompensation des atmosphärischen Luftdruckes für die CO₂-Messung.

Einstrahl-Messverfahren

Das Einstrahl-Messverfahren ist besonders für Anwendungen geeignet, bei denen zu überwachende Räume zeitweise nicht belegt sind. Voraussetzung für ein zuverlässiges Messergebnis ist eine regelmäßige Versorgung mit Frischluft – Mindestens drei Mal in sieben Tagen. Dies ist die häufigste Anwendung.

Zweistrahl-Messverfahren

Das Zweistrahl-Messverfahren besteht aus einem Referenz- und einem Messkanal. Hierbei arbeitet der Referenzkanal in einem Spektrum, das nicht von der CO₂-Konzentration des Mediums beeinflusst wird. Alterungen, Verschmutzungen und Driften wirken auf beide Kanäle. Über diese Zusammenhänge lassen sich genannte Erscheinungen weitestgehend kompensieren, ohne auf eine Frischluftzufuhr angewiesen zu sein.

Das Zweistrahl-Messverfahren wird immer dann eingesetzt, wenn die Anwendung außergewöhnliche Umstände beinhaltet – Beispielsweise Räume die 24 Stunden, 7 Tage die Woche ohne Unterbrechung benutzt werden.

Kompensation

In der Gebäudeautomation wurde bisher auf die Kompensation des Einflusses des atmosphärischen Luftdruckes verzichtet. Durch Niedrig- bzw. Hochdruckwetterlagen sowie Druckeinflüssen durch Höhenlagen ergeben sich Luftdruckschwankungen von bis zu ± 100 mbar. Hieraus resultieren bei unkompensierten Systemen Messfehler von bis zu $\pm 16\%$ des Messwertes. In der neuen Gerätegeneration ist die Messung des atmosphärischen Luftdruckes integriert und der CO₂-Wert wird entsprechend korrigiert.



Von S+S Regeltechnik erhalten Sie Messgeräte für CO₂ oder VOC in verschiedenen Bauformen und als wesentlichen Unterschied zu anderen Herstellern auch Kombinationsgeräte für CO₂ und VOC mit getrennten Sensoren für diese beiden Messgrößen, sowie umschaltbaren Messbereichen.

Kernstück bei bedarfsgerechten Lüftungen ist die allgemeine Raumluftqualität, oft auch als Wohlfühlbereich bezeichnet. Neben den bekannten und akzeptierten Regelgrößen, wie z. B. relative Feuchte und Temperatur sind auch CO₂- und VOC-Gehalt der Luft wichtige Regelgrößen. Jeder Mensch interpretiert die Raumluft bzw. deren Qualität unterschiedlich.

Aus diesem Grund kann nur eine allgemeine Definition erfolgen. Die Luft muss von der Mehrheit der Personen als angenehm empfunden werden und darf keine Unzufriedenheit hervorrufen. In der Luft dürfen keine Schadstoffe in gefährlichen Konzentrationen vorhanden sein. Hierbei gelten die Meinungen der in den Raum eintretenden Personen, da der Mensch sich an seine Umgebung und auch somit an diverse Schadstoffbelastung gewöhnt, diese also nicht mehr wahrnimmt. Eine wichtige Aufgabe von Anlagen zur bedarfsgerechten, energiesparenden Lüftung ist Gewährleistung einer guten Raumluftqualität.

Kohlendioxid

Ein auf NDIR (nichtdispersiver Infrarotsensor) basierendes Messsystem zur CO₂-Messung besteht aus einer Lichtquelle und einem Empfänger. Ein bestimmter Wellenlängenbereich des von der Quelle abgestrahlten Lichts wird durch die CO₂-Moleküle auf der Messstrecke gedämpft bzw. absorbiert. Diese Dämpfung wird durch den Empfänger ermittelt.

In der Gebäudeautomation wird die Erfassung des CO₂-Gehaltes vorrangig zur Regelung von Nichttraucherräumen mit wechselnder Personenanzahl, wie z. B. Konferenzräumen, Pausenräumen, Kinos, Schulen etc. eingesetzt. Hierbei wird also der personenbedingte Anstieg des CO₂-Gehaltes als „Verschlechterung“ der Luft interpretiert.

In den letzten Jahren hat sich bei CO₂-Messgeräten ein Standardmessbereich von 0...2000 ppm (parts per million) etabliert. Dieser Messbereich deckt die empfohlenen maximalen CO₂-Konzentrationen für Arbeits- und Wohnräume (1000...1500 ppm) zwar ab, in der Praxis hat sich jedoch gezeigt, dass in vielen Anwendungen der Messbereich von 2000 ppm nicht ausreicht. Wir haben deshalb eine neue Gerätegeneration mit umschaltbaren Messbereichen 2000 ppm und 5000 ppm entwickelt und eingeführt.

Mischgas VOC

VOC ist die Abkürzung für volatile organic compounds (= flüchtige organische Substanzen). Gemäß Definition der Weltgesundheitsorganisation sind VOC Organische Substanzen mit einem Siedebereich von +60 bis +250 °C.

Zu den VOC zählen z. B. Verbindungen der Stoffgruppen Alkane / Alkene, Aromaten, Terpene, Halogenkohlenwasserstoffe, Ester, Aldehyde und Ketone. Es gibt eine Vielzahl von natürlich vorkommenden VOC, die zum Teil auch in erheblichen Mengen in die Atmosphäre abgegeben werden, z. B. Terpene und Isopren aus Wäldern.

Die durch menschliche Aktivitäten verursachte Umweltbelastung durch VOC ist im letzten Jahrhundert stark angestiegen. Den größten Anteil daran hat der Verkehr, aber schon an zweiter Stelle steht der Bausektor mit den bauchemischen Produkten wie z. B. Anstrichstoffe, Klebstoffe oder Dichtungsmassen. Mögliche Quellen von VOC in Innenräumen sind neben den Baustoffen auch Einrichtungsgegenstände, Reinigungs- und Pflegemittel, Hobby- und Heimwerkerprodukte, Bürochemikalien und vor allem Tabakrauch. Ein wesentlicher Träger von VOC sind Teppichböden. Geruchsprobleme durch VOC können auch mikrobiell, durch Stoffwechselsubstanzen von Bakterien und Pilzen, verursacht werden.

Eben diese aufgezählten Substanzen bzw. ihr erhöhtes Auftreten sollen festgestellt werden. Da in der zu überwachenden Luft eine Vielzahl von Stoffen vorkommt, auf welche der Sensor reagiert und sich Gasgemische einstellen, wirkt dieser Sensor nicht selektiv, sondern spiegelt die allgemeine Luftqualität wieder. Auch die Aussage, was ist „schlechte Luft“ oder was ist „gute Luft“ kann nicht prinzipiell getroffen werden, denn dies ist eine rein subjektive Empfindung. Ab einem Wert zwischen 60-80% VOC wird eine Belüftung empfohlen.

Der Sensor ändert seine Leitfähigkeit in Abhängigkeit der Konzentration, der Art und des Mischungsverhältnisses von reduzierenden Molekülen der Umgebungsluft.

CO₂ und / oder VOC?

Obige Ausführungen zeigen, dass es Anwendungen für CO₂-Messungen, Anwendungen für VOC-Messungen aber aus unserer Sicht vorrangig Anwendungen für die Kombination beider Messgrößen gibt. Wichtig hierbei ist, dass sich diese beiden Messgrößen nicht ineinander umrechnen bzw. Ableitungen zueinander herstellen lassen. Ein NDIR-CO₂-Messgerät misst selektiv und kann keine VOCs detektieren, ein VOC-Mischgassensor kann keine CO₂-Moleküle erfassen.

Der neue Kanalfühler im Gehäusedesign Tyr2 mit **PLEUROFORM™**-Mehrkanalrohr beherrscht diese Trennung perfekt, kann sowohl CO₂-Konzentration als auch VOC-Mischgas (oder Gasdruck) erfassen und liefert als echtes Multifunktionsgerät bei Bedarf zusätzlich Feuchte- und Temperaturdaten.

Raum-Luftqualitätsfühler (VOC) bzw. Messumformer, selbstkalibrierend, mit Mehrbereichsumschaltung und aktivem/schaltendem Ausgang

Wartungsfreier Raumfühler **AERASGARD® RLQ-SD** mit aktivem Ausgang, automatischer Kalibrierung, im formschönen Kunststoffgehäuse mit Schnappdeckel, zur Ermittlung der Luftqualität bzw. Luftgüte (0...100% VOC). Der Messumformer wandelt die Messgrößen in ein Normsignal von 0-10V.

Wartungsfreier Raumfühler **AERASGARD® RLQ-W** mit aktivem/schaltendem Ausgang, automatischer Kalibrierung, im formschönen Kunststoffgehäuse mit Schnappdeckel, optional mit Ampelanzeige (fünf farbige LEDs), zur Ermittlung der Luftqualität bzw. Luftgüte (0...100% VOC). Der Messumformer wandelt die Messgrößen in ein Normsignal von 0-10V oder 4...20 mA (umschaltbar).

Der Fühler findet Einsatz in Büros, Hotels, Tagungsräumen, Wohnungen, Geschäften etc. und dient zur Bewertung des Raumklimas. Dies ermöglicht eine energiesparende, bedarfsgerechte Raumbelüftung und somit eine Senkung der Betriebskosten und Steigerung des Wohlbefindens.

Die Luftgüte wird mittels **VOC-Sensor** (Mischgassensor für flüchtige organische Substanzen) erfasst. Dieser ermittelt die Belastung der Raumluft durch verunreinigte Gase wie Zigarettenrauch, Körper-ausdünstungen, Atemluft, Lösungsmitteldämpfe, Emissionen etc. Bezüglich der zu erwartenden Luftkontamination ist eine geringe, mittlere oder hohe VOC-Empfindlichkeit einstellbar. Alternativ kann die Beurteilung der Raumluft auch in IAQ-Einstufungen (von excellent bis ungesund) nach Richtlinien des Bundesumweltamtes erfolgen.

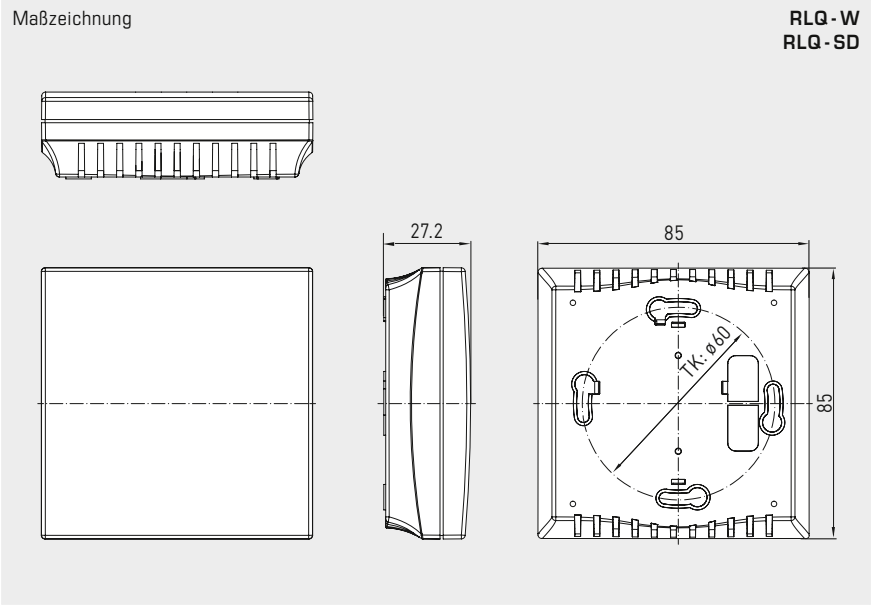
Mehr Informationen finden Sie am Kapitelanfang.

**RLQ-W
RLQ-SD**

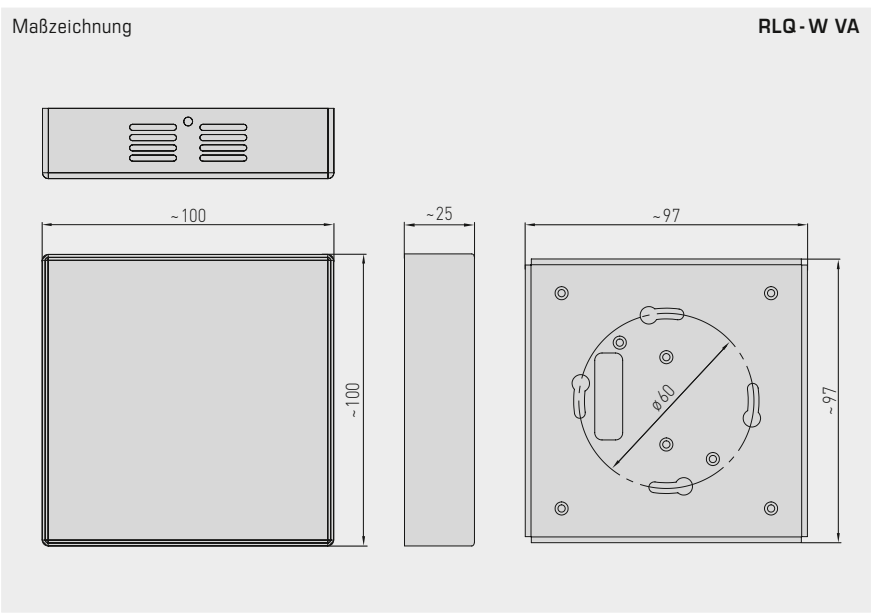


TECHNISCHE DATEN

Spannungsversorgung:	24 V AC / DC (± 10 %)
Leistungsaufnahme:	< 1,5W / 24 V DC typisch; < 2,9VA / 24 V AC typisch
Sensor:	VOC-Sensor (Metalloxid) (volatile organic compounds = flüchtige organische Substanzen), mit manueller Kalibrierung (über Zero-Taster) und mit automatischer Kalibrierung (permanent aktiv)
Messbereich:	0...100% Luftgüte; bezogen auf Kalibriergas; Mehrbereichsumschaltung (über DIP-Schalter wählbar) VOC-Sensibilitäten (low/medium/high) oder IAQ-Einstufung (Indoor Air Quality)
Ausgang:	0V = saubere Luft, 10V = verschmutzte Luft RLQ-SD 0-10V (fest eingestellt) RLQ-W 0-10V oder 4...20 mA, Bürde < 800 Ω (über DIP-Schalter wählbar), mit Offset-Potentiometer (± 10 % vom Messbereich)
Relais-Ausgang:	RLQ-SD ohne Wechsler RLQ-W mit potentialfreiem Wechsler (24 V / 1 A) (Schaltpunkt einstellbar von 0...100% des Ausgangssignals)
Messgenauigkeit:	typisch ± 20 % EW (bezogen auf das Kalibriergas)
Lebensdauer:	> 60 Monate (unter Normalbelastung), abhängig von Belastungsart und Gaskonzentration
Gasaustausch:	Diffusion
Umgebungstemperatur:	0...+50 °C
Einlaufzeit:	ca. 1 Stunde
Ansprechzeit:	ca. 1 Minute
elektrischer Anschluss:	0,14 - 1,5 mm ² , über Schraubklemmen
Gehäuse:	Kunststoff, Werkstoff ABS, Farbe Reinweiß (ähnlich RAL 9010), optional Edelstahl V2A (1.4301)
Abmaße:	85 x 85 x 27 mm (Baldur 1) 100 x 100 x 25 mm (Edelstahl)
Montage:	Wandmontage oder auf UP-Dose, Ø 55 mm, Unterteil mit 4-Loch, für Befestigung auf senkrecht oder waagrecht installierten UP-Dosen für Kabeleinführung hinten, mit Sollbruchstelle für Kabeleinführung oben/ unten bei AP
Schutzklasse:	III (nach EN 60 730)
Schutzart:	IP 30 (nach EN 60 529)
Normen:	CE-Konformität, elektromagnetische Verträglichkeit nach EN 61 326, EMV-Richtlinie 2014 / 30 / EU, Niederspannungsrichtlinie 2014 / 35 / EU
Optional:	mit Ampelanzeige (fünf farbige LEDs, siehe Tabelle) zur Anzeige der Luftqualität.



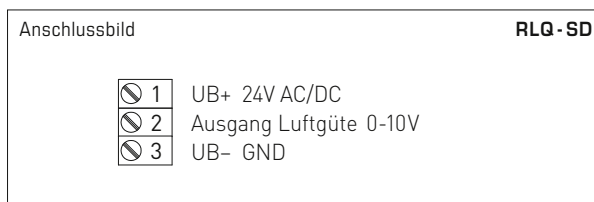
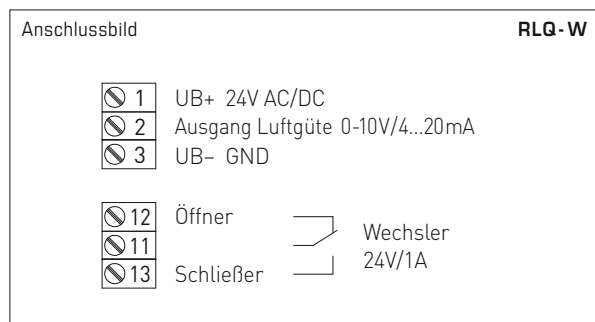
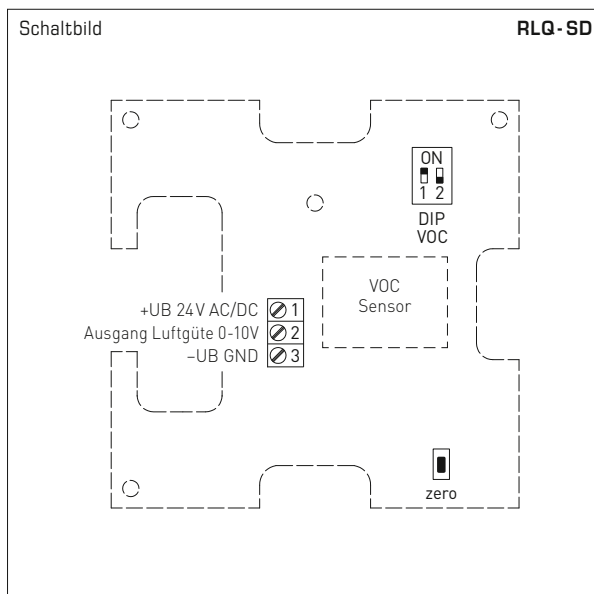
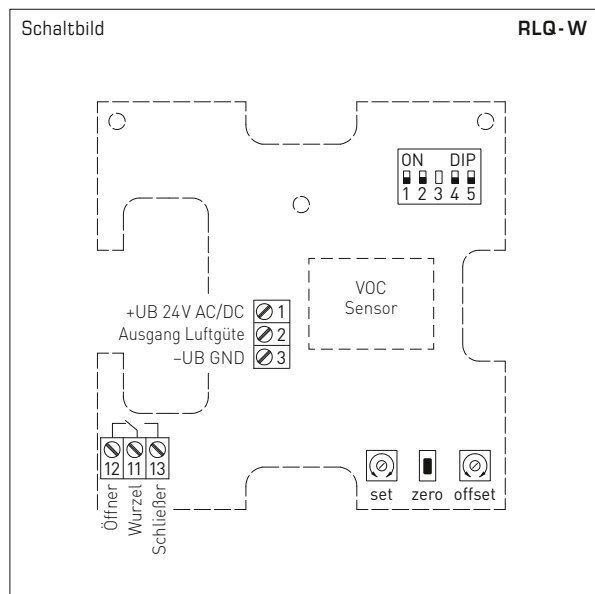
RLQ-W-A
mit LEDs



RLQ-W VA
(Edelstahlgehäuse)



Raum-Luftqualitätsfühler (VOC) bzw. Messumformer, selbstkalibrierend, mit Mehrbereichsumschaltung und aktivem/schaltendem Ausgang



DIP-Schalter RLQ-W		
VOC-Sensibilität	DIP 1	DIP 2
LOW	OFF	OFF
MEDIUM (default)	ON	OFF
HIGH	OFF	ON
IAQ (Indoor Air Quality)	ON	ON
Ausgang	DIP 4	
Spannung 0-10V (default)	OFF	
Strom 4...20mA	ON	
Ampel (5x LED)	DIP 5	
deaktiviert	OFF	
aktiviert	ON	
Hinweis: DIP 3 ist nicht belegt!		

DIP-Schalter RLQ-SD		
VOC-Sensibilität	DIP 1	DIP 2
LOW	OFF	OFF
MEDIUM (default)	ON	OFF
HIGH	OFF	ON
IAQ (Indoor Air Quality)	ON	ON

Level	IAQ (Indoor Air Quality)	VOC
1	ausgezeichnet keine Maßnahmen erforderlich	0...19%
2	gut baldige Belüftung empfohlen	20...39%
3	mäßig Belüftung empfohlen	40...59%
4	schlecht verstärkte Belüftung erforderlich	60...79%
5	ungesund intensive Belüftung notwendig	80...100%

Tabelle nach TVOC-Richtlinien des Bundesumweltamtes zur Beurteilung von Innenraumluftkontaminationen (Bundesgesundheitsbl - Gesundheitsforsch - Gesundheitsschutz 2007, 50: 990-1005)



Ampelanzeige		RLQ-W-A				
VOC-Anteil	LED 1 grün	LED 2 grün	LED 3 gelb	LED 4 gelb	LED 5 rot	
0 %	25 %	-	-	-	-	
5 %	50 %	-	-	-	-	
10 %	75 %	-	-	-	-	
15 %	100 %	-	-	-	-	
20 %		25 %	-	-	-	
25 %		50 %	-	-	-	
30 %		75 %	-	-	-	
35 %		100 %	-	-	-	
40 %			25 %	-	-	
45 %			50 %	-	-	
50 %			75 %	-	-	
55 %			100 %	-	-	
60 %				25 %	-	
65 %				50 %	-	
70 %				75 %	-	
75 %				100 %	-	
80 %					25 %	
85 %					50 %	
90 %					75 %	
95 %					100 %	
100 %						

Mit Erreichen der oben genannten Werte wird die jeweilige LED aktiv (mit zunehmender Leuchtkraft von 25 %, 50 %, 75 % und 100 %), bereits aktive LEDs leuchten weiter.

RLQ-W-A
mit LEDs



Typ/WG02	Messbereich VOC	Ausgang VOC	Ausstattung	Art.-Nr.	Preis
AERASGARD® RLQ-SD		Raum-Luftqualitätsfühler (VOC) bzw. Messumformer, <i>Standard</i>			
AERASGARD® RLQ-W		Raum-Luftqualitätsfühler (VOC) bzw. Messumformer, <i>Premium</i>			
RLQ-SD		(fest eingestellt)			
RLQ-SD-U	0...100 %	0-10 V	-	1501-61C0-1001-500	172,35 €
RLQ-W		(umschaltbar)			
RLQ-W	0...100 %	0-10 V / 4...20 mA	Wechsler	1501-61C0-7301-500	180,64 €
RLQ-W VA	0...100 %	0-10 V / 4...20 mA	Wechsler, Edelstahlgehäuse	1501-61C0-7301-505	288,87 €
RLQ-W-A		(umschaltbar)		mit Ampel	
RLQ-W-A	0...100 %	0-10 V / 4...20 mA	Wechsler, LEDs	1501-61C0-7331-500	206,10 €
A = mit „Ampel“ (fünf farbige Leuchtdioden) zur Anzeige der Luftgüte (VOC).					
Hinweis: Dieses Gerät darf nicht als sicherheitsrelevante Einrichtung verwendet werden!					

**CO2-Ampel/mobiler CO2-Sensor,
Raum-CO2-Fühler mit Ampelanzeige und akustischem Signal,
selbstkalibrierend**

Wartungsfreier Raumfühler **AERASGARD® RCO2-AS xx** mit Ampelanzeige und akustischem Signal, selbstkalibrierend, im formschönen Kunststoffgehäuse, zur Ermittlung des CO2-Gehalts der Raumluft (0...3000 ppm). Der Messumformer wandelt die Messgröße in ein Normsignal, welches unmittelbar über farbige LEDs (Ampelanzeige) in fünf Stufen optisch dargestellt wird. Zusätzlich ertönt beim Erreichen der Warnstufen ein Signalton (über DIP-Schalter abschaltbar).

Erhältlich als Tischgerät **RCO2-AS NT ST** mit Micro-USB-Netzteil und Standhalter aus Edelstahl, sowie die Gerätevarianten **RCO2-AS NT** (mit Stecker-Netzteil), **RCO2-AS UPNT** (mit Unterputz-Netzteil) und **RCO2-AS** (ohne Netzteil) zur Wandmontage.

Der Raumfühler mit **CO2-Ampel** findet Einsatz in Klassenzimmern, Schulungs- und Tagungsräumen, Büros, Hotels, Wohnungen, Geschäften etc. und dient zur einfachen und schnellen Bewertung des Raumklimas. Dies ermöglicht eine energiesparende, bedarfsgerechte Raumbelüftung und somit eine Senkung der Betriebskosten und Steigerung des Wohlbefindens. Empfohlen wird ein Sensor pro 30 m² Raumfläche.

Die CO2-Messung erfolgt mittels optischem **NDIR-Sensor** (nicht-dispersive Infrarot-Technologie). Mehr Informationen finden Sie am Kapitelanfang.

RCO2-AS
ohne Netzteil



RCO2-AS UPNT
mit Unterputz-Netzteil

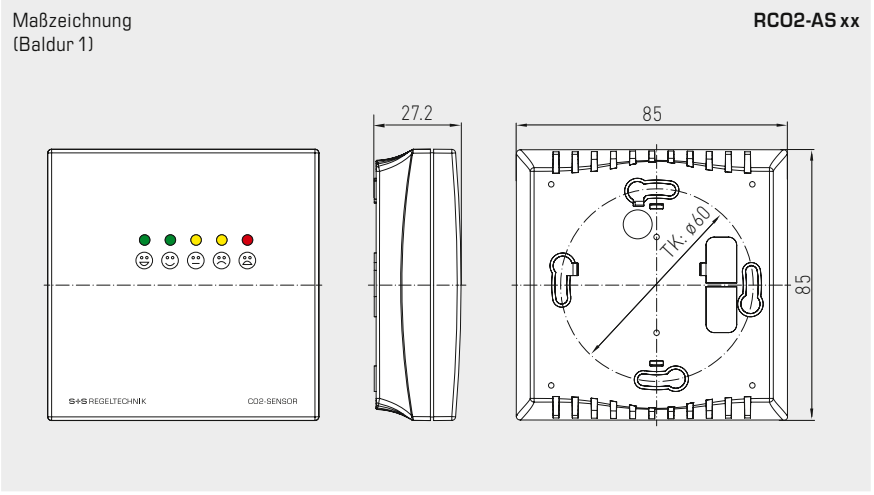


TECHNISCHE DATEN

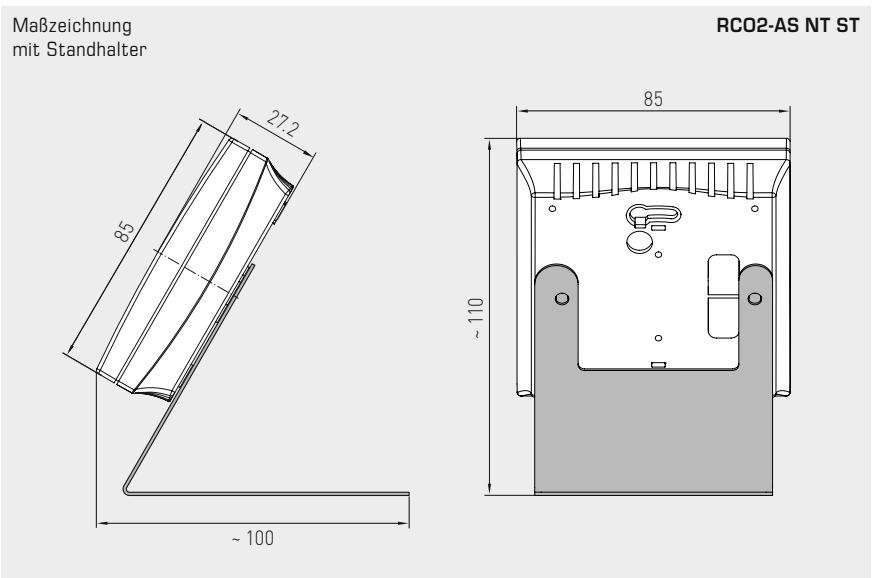
Spannungsversorgung:	RCO2-AS:	5...24 V DC
	RCO2-AS UPNT:	5...24 V DC / 230 V AC (Netzteil)*
	RCO2-AS NT:	5...24 V DC / 230 V AC (Netzteil)*
	RCO2-AS NT ST:	5 V DC / 230 V AC (Netzteil)* * (im Lieferumfang enthalten)
elektrischer Anschluss:	RCO2-AS:	Schraubklemmen auf Platine (0,14 - 1,5 mm²), ohne Netzteil
	RCO2-AS UPNT:	Schraubklemmen auf Platine (0,14 - 1,5 mm²), Unterputz-Netzteil (offene Kabelenden)
	RCO2-AS NT:	Schraubklemmen auf Platine (0,14 - 1,5 mm²), Stecker-Netzteil (offene Kabelenden/Eurostecker)
	RCO2-AS NT ST:	Micro-USB-Buchse auf Platine, Micro-USB-Netzteil (Micro-USB-/Eurostecker)
Schaltungsart:	2-Leiter-Schaltung (Kein Verpolungsschutz!)	
Sensor:	optischer NDIR-Sensor (nicht-dispersive Infrarot-Technologie), mit manueller Kalibrierung (über Zero-Taster), mit automatischer Kalibrierung	
Messbereich:	0...3000 ppm	
Messgenauigkeit:	typisch ± 30 ppm ± 3 % des Messwerts	
Temperaturabhängigkeit:	± 5 ppm / °C oder ± 0,5 % des Messwerts / °C (je nach dem, was größer ist)	
Druckabhängigkeit:	± 0,13 % / mm Hg	
Langzeitstabilität:	< 2 % in 15 Jahren	
Gasaustausch:	Diffusion	
Umgebungstemperatur:	0...+ 50 °C	
Einlaufzeit:	ca. 1 Stunde	
Messintervall:	< 3 Sekunden	
Gehäuse:	Kunststoff, Werkstoff ABS, Farbe Reinweiß (ähnlich RAL 9010)	
Abmaße:	85 x 85 x 27 mm (Gehäuse Baldur 1)	
	110 x 85 x 100 mm (Gehäuse auf Standhalter)	
Montage:	RCO2-AS NT ST: sofort einsatzfähiges Standgerät ohne Montage (Plug-and-Play)	
	RCO2-AS, RCO2-AS NT, RCO2-AS UPNT: Wandmontage oder auf UP-Dose, Ø 55 mm, Unterteil mit 4-Loch, für Befestigung auf senkrecht oder waagrecht installierten UP-Dosen für Kabeleinführung hinten, mit Sollbruchstelle für Kabeleinführung oben / unten bei AP	
Schutzklasse:	III (nach EN 60 730)	
Schutzart:	IP 30 (nach EN 60 529)	
Normen:	CE-Konformität, elektromagnetische Verträglichkeit nach EN 61 326, EMV-Richtlinie 2014 / 30 / EU, Niederspannungsrichtlinie 2014 / 35 / EU	
Ausstattung:	Ampelanzeige (fünf farbige LEDs), akustisches Signal (Signalton abschaltbar) zur Anzeige der CO2-Konzentration	
	Typenspezifische Ausstattung (siehe Tabelle):	
	Stecker-Netzteil (KL = ca. 1,5 m)	
	Unterputz-Netzteil zur Montage auf UP-Dosen Standhalter aus Edelstahl	



CO2-Ampel / mobiler CO2-Sensor,
Raum-CO2-Fühler mit Ampelanzeige und akustischem Signal,
selbstkalibrierend



RCO2-AS NT
mit Stecker-Netzteil






RCO2-AS NT ST
mit Micro-USB-Netzteil
und Standhalter
aus Edelstahl

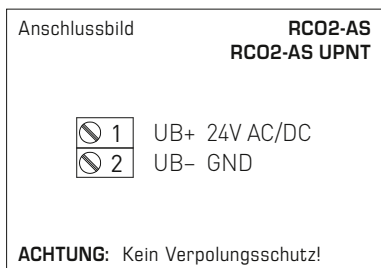
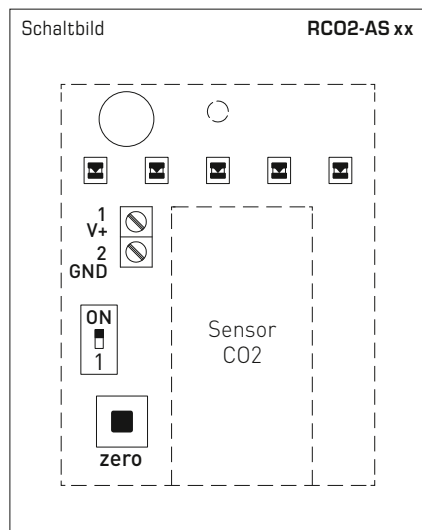


**CO2-Ampel/mobiler CO2-Sensor,
Raum-CO2-Fühler mit Ampelanzeige und akustischem Signal,
selbstkalibrierend**

Anzeige						RCO2-AS xx
CO2-Gehalt [ppm]	LED 1 grün	LED 2 grün	LED 3 gelb	LED 4 gelb	LED 5 rot	Signalton
< 400	20 %	-	-	-	-	
401 - 500	40 %	-	-	-	-	
501 - 600	60 %	-	-	-	-	
601 - 700	80 %	-	-	-	-	
701 - 800	100 %	-	-	-	-	
801 - 840		20 %	-	-	-	
841 - 880		40 %	-	-	-	
881 - 920		60 %	-	-	-	
921 - 960		80 %	-	-	-	
961 - 1000		100 %	-	-	-	
1001 - 1080			20 %	-	-	1x 0,5 sec
1081 - 1160			40 %	-	-	
1161 - 1240			60 %	-	-	
1241 - 1320			80 %	-	-	
1321 - 1400			100 %	-	-	
1401 - 1520				20 %	-	2x 0,5 sec
1521 - 1640				40 %	-	
1641 - 1760				60 %	-	
1761 - 1880				80 %	-	
1881 - 2000				100 %	-	
2001 - 2200					20 %	3x 0,5 sec
2201 - 2400					40 %	
2401 - 2600					60 %	
2601 - 2800					80 %	
2801 - 3000					100 %	1x 1,5 sec

Empfehlung		RCO2-AS xx
Stufe	Ampelanzeige Maßnahmen	Signalton (0,5 sec)
1	grün keine Maßnahmen erforderlich	
2	grün baldige Belüftung empfohlen	
3	gelb Belüftung empfohlen	
4	gelb Belüftung erforderlich	
5	rot intensive Belüftung notwendig	

Mit Erreichen der oben genannten Werte wird die jeweilige LED aktiv (mit zunehmender Leuchtkraft von 20 %, 40 %, 60 %, 80 % und 100 %), bereits aktive LEDs leuchten weiter.



DIP-Schalter RCO2-AS xx	
Akustisches Signal (abschaltbar)	DIP 1
aktiv Signalton an (default)	ON
deaktiv Signalton aus	OFF



CO2-Ampel / mobiler CO2-Sensor, Raum-CO2-Fühler mit Ampelanzeige und akustischem Signal, selbstkalibrierend



RCO2-AS
ohne Netzteil



RCO2-AS UPNT
mit Unterputz-Netzteil



RCO2-AS NT
mit Stecker-Netzteil



RCO2-AS NT ST
mit Micro-USB-Netzteil
und Standhalter
aus Edelstahl



AERASGARD® RCO2-AS xx		Raum-CO2-Fühler mit Ampelanzeige und akustischem Signal			
Typ / WG02	Messbereich CO2	Anzeige CO2	Ausstattung	Art.-Nr. (Balduur 1)	Preis
RCO2-AS xx					
RCO2-AS	0...3000 ppm	5 LEDs, Signalton	ohne Netzteil	1501-61A0-0686-230	201,73 €
RCO2-AS NT	0...3000 ppm	5 LEDs, Signalton	Stecker-Netzteil	1501-61A0-0686-232	206,04 €
RCO2-AS NT ST	0...3000 ppm	5 LEDs, Signalton	Micro-USB-Netzteil, Standhalter aus Edelstahl	1501-61A0-0686-231	202,85 €
RCO2-AS UPNT	0...3000 ppm	5 LEDs, Signalton	Unterputz-Netzteil	1501-61A0-0686-233	300,74 €
Hinweis: Dieses Gerät darf nicht als sicherheitsrelevante Einrichtung verwendet werden!					



Raum-CO₂-Fühler bzw. Messumformer, selbstkalibrierend, mit Mehrbereichsumschaltung und aktivem/schaltendem Ausgang

Wartungsfreier Raumfühler **AERASGARD® RCO2 - SD** mit aktivem Ausgang, automatischer Kalibrierung (fest eingestellt), im formschönen Kunststoffgehäuse mit Schnapdeckel, zur Ermittlung des CO₂-Gehalts der Luft (0...2000 ppm). Der Messumformer wandelt die Messgrößen in ein Normsignal von 0-10V.

Wartungsfreier Raumfühler **AERASGARD® RCO2 - W** mit aktivem/schaltendem Ausgang, automatischer Kalibrierung (abschaltbar), im formschönen Kunststoffgehäuse mit Schnapdeckel, optional mit Ampelanzeige (fünf farbige LEDs), zur Ermittlung des CO₂-Gehalts der Luft (0...2000 ppm / 0...5000 ppm). Der Messumformer wandelt die Messgrößen in ein Normsignal von 0-10V oder 4...20mA (umschaltbar).

Der Fühler findet Einsatz in Büros, Hotels, Tagungsräumen, Wohnungen, Geschäften etc. und dient zur Bewertung des Raumklimas. Dies ermöglicht eine energiesparende, bedarfsgerechte Raumbelüftung und somit eine Senkung der Betriebskosten und Steigerung des Wohlbefindens. Empfohlen wird ein Sensor pro 30 m² Raumfläche.

Die CO₂-Messung erfolgt mittels optischem **NDIR-Sensor** (nicht-dispersive Infrarot-Technologie). Der Erfassungsbereich wird auf Standardanwendungen wie Wohn- und Tagungsraumüberwachung kalibriert.

Mehr Informationen finden Sie am Kapitelanfang.

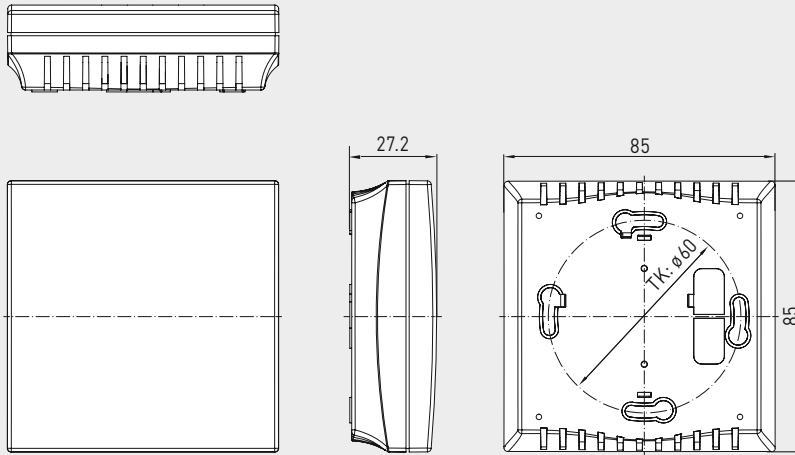
TECHNISCHE DATEN

Spannungsversorgung:	24 V AC / DC (± 10 %)
Leistungsaufnahme:	< 1,5 W / 24 V DC typisch; < 2,9 VA / 24 V AC typisch; Peakstrom 200 mA
Sensor:	optischer NDIR-Sensor (nicht-dispersive Infrarot-Technologie), mit manueller Kalibrierung (über Zero-Taster), RCO2 - SD mit automatischer Kalibrierung (fest eingestellt) RCO2 - W mit automatischer Kalibrierung (abschaltbar über DIP-Schalter)
Messbereich:	RCO2 - SD 0...2000 ppm (fest eingestellt) RCO2 - W 0...2000 ppm oder 0...5000 ppm (über DIP-Schalter wählbar)
Ausgang:	RCO2 - SD 0-10 V (fest eingestellt) RCO2 - W 0-10 V oder 4...20 mA, Bürde < 800 Ω, (über DIP-Schalter wählbar), mit Offset-Potentiometer (± 10 % vom Messbereich)
Relais-Ausgang:	RCO2 - SD ohne Wechsler RCO2 - W mit potentialfreiem Wechsler (24 V / 1 A)
Messgenauigkeit:	typisch ± 30 ppm ± 3 % des Messwerts
Temperaturabhängigkeit:	± 5 ppm / °C oder ± 0,5 % des Messwerts / °C (je nach dem, was größer ist)
Druckabhängigkeit:	± 0,13 % / mm Hg
Langzeitstabilität:	< 2 % in 15 Jahren
Gasaustausch:	Diffusion
Umgebungstemperatur:	0...+ 50 °C
Einlaufzeit:	ca. 1 Stunde
Ansprechzeit:	< 2 Minuten
elektrischer Anschluss:	0,14 - 1,5 mm ² , über Schraubklemmen
Gehäuse:	Kunststoff, Werkstoff ABS, Farbe Reinweiß (ähnlich RAL 9010), optional Edelstahl V2A (1.4301)
Abmaße:	85 x 85 x 27 mm (Baldur 1) 100 x 100 x 25 mm (Edelstahl)
Montage:	Wandmontage oder auf UP-Dose, Ø 55 mm, Unterteil mit 4-Loch, für Befestigung auf senkrecht oder waagrecht installierten UP-Dosen für Kabeleinführung hinten, mit Sollbruchstelle für Kabeleinführung oben / unten bei AP
Schutzklasse:	III (nach EN 60 730)
Schutzart:	IP 30 (nach EN 60 529)
Normen:	CE-Konformität, elektromagnetische Verträglichkeit nach EN 61 326, EMV-Richtlinie 2014 / 30 / EU, Niederspannungsrichtlinie 2014 / 35 / EU
Optional:	mit Ampelanzeige (fünf farbige LEDs, siehe Tabelle) zur Anzeige der CO ₂ -Konzentration mit Display (siehe AERASGARD® RFTM-LQ-CO2) zur Anzeige des Ist-CO ₂ -Gehaltes in ppm



Maßzeichnung

RC02 - W
RC02 - SD



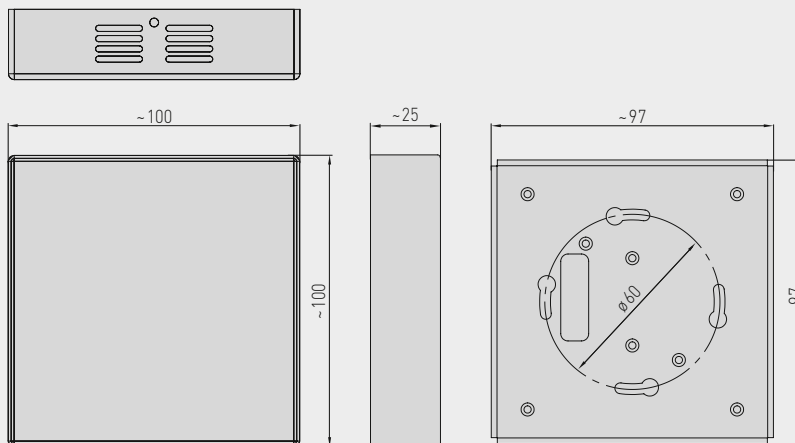
RC02 - W
RC02 - SD



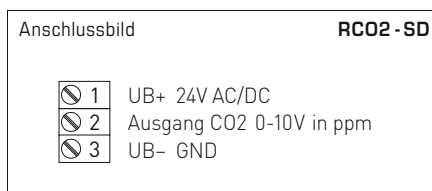
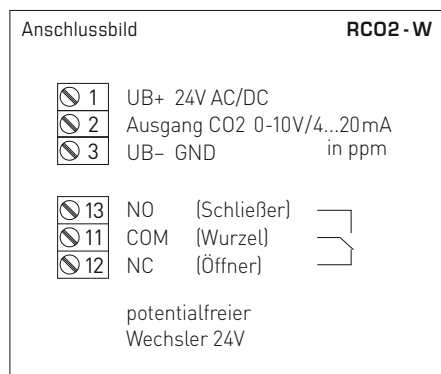
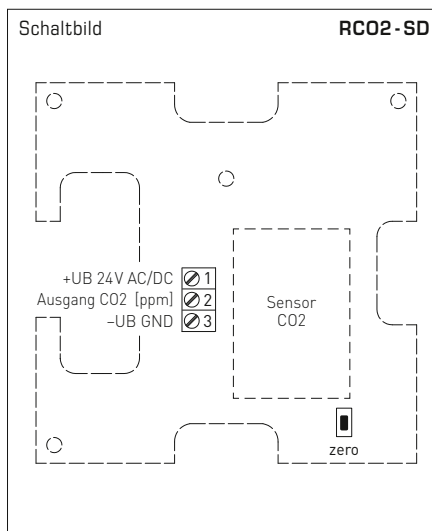
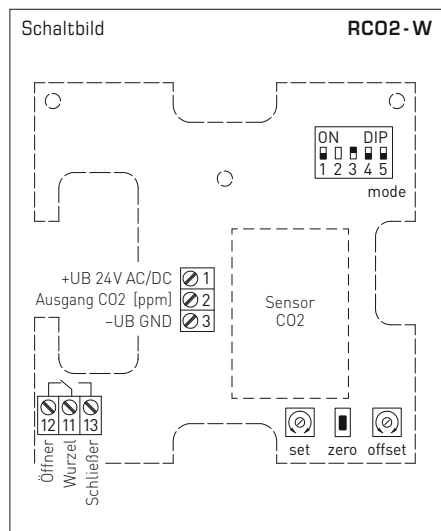
Maßzeichnung

RC02 - W VA

RC02 - W VA
(Edelstahlgehäuse)



Raum-CO₂-Fühler bzw. Messumformer,
 selbstkalibrierend, mit Mehrbereichsumschaltung
 und aktivem/schaltendem Ausgang



DIP-Schalter RCO2 - W	
CO₂-Gehalt	DIP 1
0...2000 ppm (default)	OFF
0...5000 ppm	ON
CO₂-Nullpunktautomatik	DIP 3
deaktiviert	OFF
aktiviert (default)	ON
Ausgang	DIP 4
Spannung 0-10V (default)	OFF
Strom 4...20mA	ON
Ampel (5x LED)	DIP 5
deaktiviert	OFF
aktiviert	ON

Hinweis: **DIP 2** ist nicht belegt!



Ampelanzeige		RC02-W-A				
CO ₂ -Gehalt in ppm		LED 1	LED 2	LED 3	LED 4	LED 5
0...2000 ppm	0...5000 ppm	grün	grün	gelb	gelb	rot
350	350	20 %	-	-	-	-
416	536	40 %	-	-	-	-
482	722	60 %	-	-	-	-
548	908	80 %	-	-	-	-
614	1094	100 %	-	-	-	-
680	1280		20 %	-	-	-
746	1466		40 %	-	-	-
812	1652		60 %	-	-	-
878	1838		80 %	-	-	-
944	2024		100 %	-	-	-
1010	2210			20 %	-	-
1076	2396			40 %	-	-
1142	2582			60 %	-	-
1208	2768			80 %	-	-
1274	2954			100 %	-	-
1340	3140				20 %	-
1406	3326				40 %	-
1472	3512				60 %	-
1538	3698				80 %	-
1604	3884				100 %	-
1670	4070					20 %
1736	4256					40 %
1802	4442					60 %
1868	4628					80 %
1934	4814					100 %
2000	5000					

Mit Erreichen der oben genannten Werte wird die jeweilige LED aktiv (mit zunehmender Leuchtkraft von 20%, 40%, 60%, 80% und 100%), bereits aktive LEDs leuchten weiter.

RC02-W-A
mit LEDs



AERASGARD® RC02-SD Raum-CO₂-Fühler bzw. Messumformer, *Standard*
AERASGARD® RC02-W Raum-CO₂-Fühler bzw. Messumformer, *Premium*

Typ/WG02	Messbereiche CO ₂	Ausgang CO ₂	Ausstattung	Display	Art.-Nr. (Baldur 1)	Preis
RC02-SD	(fest eingestellt)	(fest eingestellt)				
RC02-SD-U	0...2000 ppm	0-10 V	-		1501-61A0-1001-200	209,71 €
RC02-W	(umschaltbar)	(umschaltbar)				
RC02-W	0...2000 ppm / 0...5000 ppm	0-10 V / 4...20 mA	Wechsler		1501-61A0-7301-200	248,44 €
RC02-W VA	0...2000 ppm / 0...5000 ppm	0-10 V / 4...20 mA	Wechsler, Edelstahlgehäuse		1501-61A0-7301-205	355,07 €
RC02-W LCD	0...2000 ppm / 0...5000 ppm	0-10 V / 4...20 mA	Wechsler, Display	■	siehe RFTM-LQ-CO ₂	
RC02-W-A	(umschaltbar)	(umschaltbar)			mit Ampel	
RC02-W-A	0...2000 ppm / 0...5000 ppm	0-10 V / 4...20 mA	Wechsler, LEDs		1501-61A0-7331-200	291,97 €

A = mit „Ampel“ (fünf farbige Leuchtdioden) zur Anzeige des CO₂-Konzentration.

Hinweis: Dieses Gerät darf **nicht** als sicherheitsrelevante Einrichtung verwendet werden!

**Multifunktionaler Raumfühler bzw. Messumformer,
für Feuchte, Temperatur, Luftgüte (VOC) und CO₂-Gehalt,
kalibrierfähig, mit aktivem/schaltendem Ausgang**

Wartungsfreier Raumfühler **AERASGARD® RTM - CO₂ - SD** mit aktivem Ausgang, automatischer Kalibrierung, im formschönen Kunststoffgehäuse mit Schnappdeckel, zur Ermittlung des CO₂-Gehalts der Luft (0...2000 ppm) und der Temperatur (0...+50°C). Der Messumformer wandelt die Messgrößen in ein Normsignal von 0-10 V.

Wartungsfreier Raumfühler **AERASGARD® RFTM - LQ - CO₂ - W** mit aktivem/schaltendem Ausgang, automatischer Kalibrierung, im formschönen Kunststoffgehäuse mit Schnappdeckel, wahlweise mit/ohne Display, zur Ermittlung des CO₂-Gehalts der Luft (0...2000 ppm / 0...5000 ppm), der Luftqualität bzw. Luftgüte in drei VOC-Sensibilitätsstufen (0...100% VOC), der Temperatur (0...+50°C) sowie der relativen Luftfeuchtigkeit (0...100% RH). Der Messumformer wandelt die Messgrößen in ein Normsignal von 0-10 V oder 4...20 mA (umschaltbar).

Der Fühler findet Einsatz in Büros, Hotels, Tagungsräumen, Wohnungen, Geschäften etc. und dient zur Bewertung des Raumklimas. Dies ermöglicht eine energiesparende, bedarfsgerechte Raumbelüftung und somit eine Senkung der Betriebskosten und Steigerung des Wohlbefindens. Empfohlen wird ein Sensor pro 30 m² Raumfläche.

Ein langzeitstabiler, **digitaler Feuchte- und Temperatursensor** garantiert exakte Messergebnisse.

Die CO₂-Messung erfolgt mittels optischem **NDIR-Sensor** (nicht-dispersive Infrarot-Technologie).

Der Erfassungsbereich wird auf Standardanwendungen wie Wohn- und Tagungsraumüberwachung kalibriert.

Die Luftgüte wird mittels **VOC-Sensor** (Mischgassensor für flüchtige organische Substanzen) erfasst.

Dieser ermittelt die Belastung der Raumluft durch verunreinigte Gase wie Zigarettenrauch, Körperausdünstungen, Atemluft, Lösungsmitteldämpfe, Emissionen etc. Bezüglich der zu erwartenden Luftkontamination ist eine geringe, mittlere oder hohe VOC-Empfindlichkeit einstellbar. Alternativ kann die Beurteilung der Raumluft auch in IAQ-Einstufungen (von excellent bis ungesund) nach Richtlinien des Bundesumweltamtes erfolgen.

Mehr Informationen finden Sie am Kapitelanfang.

TECHNISCHE DATEN

Spannungsversorgung:	24 V AC / DC (± 10 %)
Leistungsaufnahme:	RCO₂ - W / RTM - CO₂ - SD: < 1,5 W / 24 V DC typisch; < 2,9 VA / 24 V AC typisch; Peakstrom 200 mA RLQ - CO₂ - W / RFTM - LQ - CO₂ - W: < 4,4 W / 24 V DC typisch; < 6,4 VA / 24 V AC typisch; Peakstrom 200 mA
Ausgänge:	RTM - CO₂ - SD 0-10 V (fest eingestellt) Rxx - CO₂ - W 0-10 V oder 4...20 mA, Bürde < 800 Ω (über DIP-Schalter wählbar, gewählte Variante gilt einheitlich für alle Ausgänge), mit Offset-Potentiometer (± 10 % vom Messbereich)
Relais-Ausgang:	RTM - CO₂ - SD ohne Wechsler Rxx - CO₂ - W mit potentialfreiem Wechsler (24 V / 1 A) (Zuordnung über DIP-Schalter wählbar, Schaltpunkt einstellbar)

FEUCHTE

Sensor (RH / °C):	digitaler Feuchtesensor mit integriertem Temperatursensor , kleine Hysterese, hohe Langzeitstabilität
Messbereich (RH):	0...100% RH
Ausgang (RH):	0-10 V oder 4...20 mA (über DIP-Schalter wählbar)
Abweichung (RH):	typisch ± 2,0% (20...80% RH) bei +25 °C, sonst ± 3,0%

TEMPERATUR

Messbereich (°C):	0...+ 50 °C
Abweichung (°C):	typisch ± 0,2K bei +25 °C
Ausgang (°C):	RTM - CO₂ - SD 0-10 V (fest eingestellt) Rxx - CO₂ - W 0-10 V oder 4...20 mA (über DIP-Schalter wählbar)

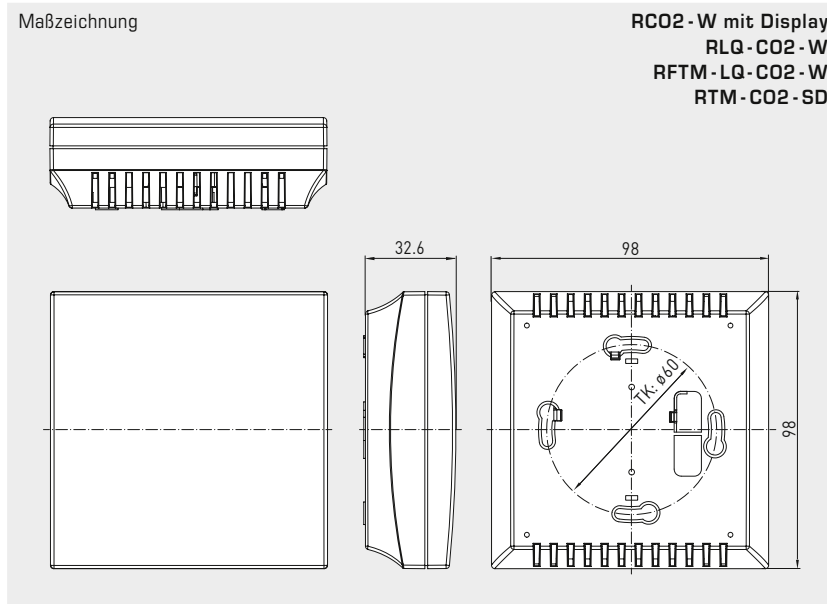
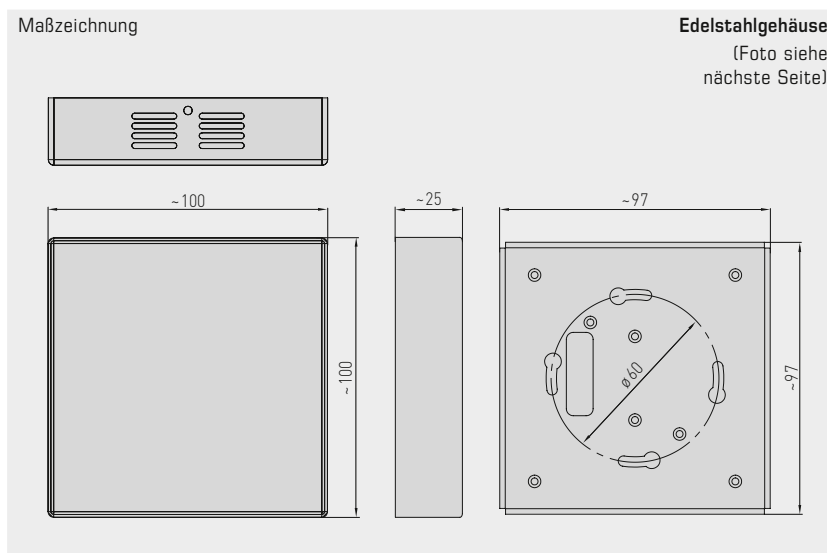
LUFTQUALITÄT (VOC)

Sensor (VOC):	VOC-Sensor (Metalloxid) (volatile organic compounds = flüchtige organische Substanzen), mit manueller Kalibrierung (über Zero-Taster) und automatischer Kalibrierung (permanent aktiv)
Messbereich (VOC):	0...100% Luftgüte; bezogen auf Kalibriergas; Mehrbereichsumschaltung (über DIP-Schalter wählbar) VOC-Sensibilitäten (low/medium/high) oder IAQ-Einstufung (Indoor Air Quality)
Ausgang (VOC):	0-10 V (0 V = saubere Luft, 10 V = verschmutzte Luft) oder 4...20 mA (über DIP-Schalter wählbar, Schaltpunkt einstellbar von 0...100% des Ausgangssignals)
Messgenauigkeit (VOC):	typisch ± 20% EW (bezogen auf das Kalibriergas)
Lebensdauer (VOC):	> 60 Monate (unter Normalbelastung), abhängig von Belastungsart und Gaskonzentration

KOHLENDIOXID (CO₂)

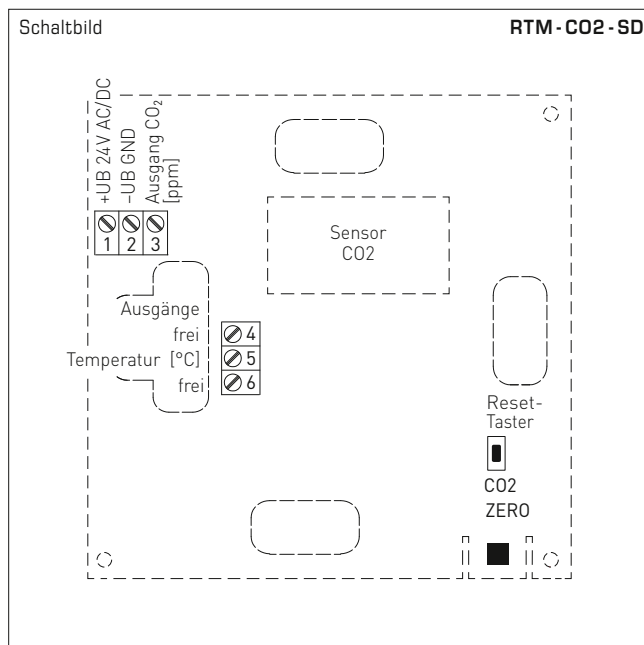
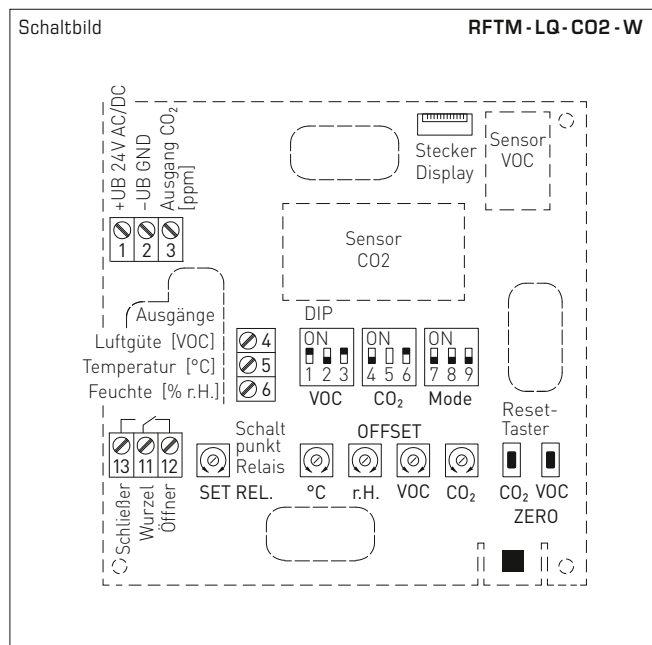
Sensor (CO ₂):	optischer NDIR-Sensor (nicht-dispersive Infrarot-Technologie), mit manueller Kalibrierung (über Zero-Taster), RTM - CO₂ - SD mit automatischer Kalibrierung (fest eingestellt) Rxx - CO₂ - W mit automatischer Kalibrierung (abschaltbar über DIP-Schalter)
Messbereich (CO ₂):	RTM - CO₂ - SD 0...2000 ppm (fest eingestellt) Rxx - CO₂ - W 0...2000 ppm oder 0...5000 ppm (über DIP-Schalter wählbar)
Ausgang (CO ₂):	RTM - CO₂ - SD 0-10 V (fest eingestellt) Rxx - CO₂ - W 0-10 V oder 4...20 mA (über DIP-Schalter wählbar)
Messgenauigkeit (CO ₂):	typisch ± 30 ppm (± 3% des Messwerts)
Temperaturabhängigkeit (CO ₂):	± 5 ppm / °C oder ± 0,5% des Messwerts / °C (je nach dem, was größer ist)
Druckabhängigkeit (CO ₂):	± 0,13% / mm Hg
Langzeitstabilität (CO ₂):	< 2% in 15 Jahren
Gasaustausch (CO ₂):	Diffusion

Fortsetzung siehe nächste Seite!

RLQ - CO2 - W
RFTM - LQ - CO2 - W
RTM - CO2 - SDRCO2 - W
RLQ - CO2 - W
RFTM - LQ - CO2 - W
mit Display**TECHNISCHE DATEN** (Fortsetzung)

Umgebungstemperatur:	0...+50 °C
zulässige Luftfeuchte:	0...95% RH (ohne Betauung)
Einlaufzeit:	ca. 1 Stunde
Ansprechzeit:	< 2 Minuten
elektrischer Anschluss:	0,14 - 1,5 mm ² , über Schraubklemmen
Gehäuse:	Kunststoff, Werkstoff ABS, Farbe Reinweiß (ähnlich RAL 9010), optional Edelstahl V2A (1.4301)
Abmaße:	98 x 98 x 33 mm (Baldur 2)
Montage:	Wandmontage oder auf UP-Dose, Ø55 mm, Unterteil mit 4-Loch, für Befestigung auf senkrecht oder waagrecht installierten UP-Dosen für Kabeleinführung hinten, mit Sollbruchstelle für Kabeleinführung oben/ unten bei AP
Schutzklasse:	III (nach EN 60 730)
Schutzart:	IP 30 (nach EN 60 529)
Normen:	CE-Konformität, elektromagnetische Verträglichkeit nach EN 61 326, EMV-Richtlinie 2014 / 30 / EU, Niederspannungsrichtlinie 2014 / 35 / EU
Optional:	Display mit Beleuchtung , zweizeilig, Ausschnitt ca. 36 x 15 mm (B x H), zur Anzeige der Ist-Feuchte, Ist-Temperatur, Luftqualität und des Ist-CO ₂ - Gehaltes

Multifunktionaler Raumfühler bzw. Messumformer,
 für Feuchte, Temperatur, Luftgüte (VOC) und CO₂-Gehalt,
 kalibrierfähig, mit aktivem/schaltendem Ausgang

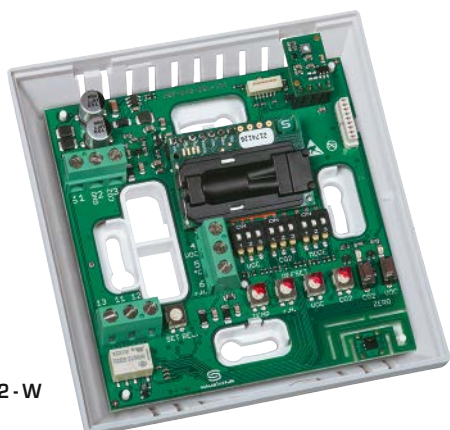


DIP-Schalter (Baldur 2)	RFTM - LQ - CO2 - W	
VOC-Sensibilität	DIP 1	DIP 2
LOW	OFF	OFF
MEDIUM (default)	ON	OFF
HIGH	OFF	ON
IAQ (Indoor Air Quality)	ON	ON
CO₂-Gehalt	DIP 4	
0...2000 ppm (default)	OFF	
0...5000 ppm	ON	
CO₂-Nullpunktautomatik	DIP 6	
deaktiviert	OFF	
aktiviert (default)	ON	
Relais-Zuordnung	DIP 7	DIP 8
CO ₂ (default): 600...1900 ppm / 900...4700 ppm	OFF	OFF
VOC: 10...95 %	ON	OFF
Temperatur: +5...+48 °C	OFF	ON
Feuchtigkeit: 10...95% RH	ON	ON
Ausgang	DIP 9	
Spannung 0-10 V (default)	OFF	
Strom 4...20 mA	ON	
Hinweis: DIP 3 und DIP 5 sind nicht belegt!		

Level	IAQ (Indoor Air Quality)	VOC
1	ausgezeichnet keine Maßnahmen erforderlich	0...19 %
2	gut baldige Belüftung empfohlen	20...39 %
3	mäßig Belüftung empfohlen	40...59 %
4	schlecht verstärkte Belüftung erforderlich	60...79 %
5	ungesund intensive Belüftung notwendig	80...100 %

Tabelle nach TVOC-Richtlinien des Bundesumweltamtes zur Beurteilung von Innenraumluftkontaminationen
 (Bundesgesundheitsbl - Gesundheitsforsch - Gesundheitsschutz 2007, 50: 990-1005)

RFTM - LQ - CO2 - W
 (Baldur 2)



Edelstahlgehäuse
 (optional auf Anfrage)





Feuchtetabelle

MB: 0...100% RH

% RH	U _A [V]	I _A [mA]
0	0	4,0
5	0,5	4,8
10	1,0	5,6
15	1,5	6,4
20	2,0	7,2
25	2,5	8,0
30	3,0	8,8
35	3,5	9,6
40	4,0	10,4
45	4,5	11,2

Fortsetzung siehe rechts...

% RH	U _A [V]	I _A [mA]
50	5,0	12,0
55	5,5	12,8
60	6,0	13,6
65	6,5	14,4
70	7,0	15,2
75	7,5	16,0
80	8,0	16,8
85	8,5	17,6
90	9,0	18,4
95	9,5	19,2
100	10,0	20,0

Temperaturtabelle

MB: 0...+50 °C

°C	U _A [V]	I _A [mA]
0	0,0	4,0
5	1,0	5,6
10	2,0	7,2
15	3,0	8,8
20	4,0	10,4
25	5,0	12,0
30	6,0	13,6
35	7,0	15,2
40	8,0	16,8
45	9,0	18,4
50	10,0	20,0

AERASGARD® RTM-CO2-SD	Raum-Temperatur- und CO2-Fühler, <i>Standard</i>
AERASGARD® RCO2-W	Raum-CO2-Fühler, <i>Premium</i>
AERASGARD® RLQ-CO2-W	Raum-Luftqualitäts- (VOC) und CO2-Fühler, <i>Premium</i>
AERASGARD® RFTM-CO2-W	Multifunktionaler Raumfühler für Feuchte, Temperatur und CO2-Gehalt, <i>Deluxe</i>
AERASGARD® RFTM-LQ-CO2-W	Multifunktionaler Raumfühler für Feuchte, Temperatur, CO2-Gehalt und Luftgüte (VOC), <i>Deluxe</i>

Typ/WG02	Messbereiche Feuchte	Temperatur	CO2	VOC	Ausstattung Display	Art.-Nr. (Balduz 2)	Preis
RTM-CO2-SD			(fest eingestellt)				
RTM-CO2-SD-U	-	0...+50 °C	0...2000 ppm	-	-	1501-61B2-1001-200	229,60 €
RCO2-W			(umschaltbar)				
RCO2-W (ohne Display)	-	-	0...2000 / 5000 ppm	-	W	siehe RCO2-W / RCO2-SD	
RCO2-W LCD	-	-	0...2000 / 5000 ppm	-	W ■	1501-61B0-7321-200	298,26 €
RLQ-CO2-W			(umschaltbar)				
RLQ-CO2-W	-	-	0...2000 / 5000 ppm	0...100%	W	1501-61B1-7301-500	375,41 €
RLQ-CO2-W LCD	-	-	0...2000 / 5000 ppm	0...100%	W ■	1501-61B1-7321-500	425,24 €
RFTM-CO2-W			(umschaltbar)				
RFTM-CO2-W	0...100% RH	0...+50 °C	0...2000 / 5000 ppm	-	W	1501-61B6-7301-200	350,70 €
RFTM-CO2-W LCD	0...100% RH	0...+50 °C	0...2000 / 5000 ppm	-	W ■	1501-61B6-7321-200	388,97 €
RFTM-LQ-CO2-W			(umschaltbar)				
RFTM-LQ-CO2-W	0...100% RH	0...+50 °C	0...2000 / 5000 ppm	0...100%	W	1501-61B8-7301-500	411,69 €
RFTM-LQ-CO2-W LCD	0...100% RH	0...+50 °C	0...2000 / 5000 ppm	0...100%	W ■	1501-61B8-7321-500	461,52 €
Ausgänge:	0-10V oder 4...20 mA (über DIP-Schalter wählbar, gewählte Variante gilt einheitlich für alle Ausgänge) – In der <i>Standard</i> -Ausführung RTM-CO2-SD ist 0-10 V fest eingestellt!						
Ausstattung:	W = mit Wechsler – <i>Standard</i> -Ausführung RTM-CO2-SD ohne Wechsler!						
Hinweis:	Dieses Gerät darf nicht als sicherheitsrelevante Einrichtung verwendet werden!						

Feinstaubfühler / Feinstaubsensor / Partikelsensor, multifunktionaler Raumfühler bzw. Messumformer für Feuchte, Temperatur, Feinstaub (PM) und CO₂-Gehalt, kalibrierfähig, mit aktivem /schaltendem Ausgang

Wartungsfreier Raumfühler **AERASGARD® RPS-SD** mit aktivem Ausgang, im formschönen Kunststoffgehäuse mit Schnappdeckel, Unterteil mit 4-Loch-Befestigung, zur Erfassung des Feinstaub-Gehalts (0...500 µg /m³). Der Messumformer wandelt die Messgröße in ein Normsignal von 0-10V (fest eingestellt).

Wartungsfreier, multifunktionaler Raumfühler **AERASGARD® RFTM-PS-CO2-W** mit aktivem/schaltendem Ausgang, automatischer Kalibrierung, im formschönen Kunststoffgehäuse mit Schnappdeckel, Unterteil mit 4-Loch-Befestigung, wahlweise mit/ohne Display, zur Erfassung der Messgrößen Luftfeuchtigkeit (0...100 % RH), Temperatur (0...+50°C), Feinstaub (PM) (0...50/100/300/500 µg/m) und CO₂-Gehalt (0...2000/5000 ppm). Der Messumformer wandelt die Messgröße in ein Normsignal von 0-10V oder 4...20mA (umschaltbar).

Mit nur einem Gerät kann das gesamte Raumklima effektiv überwacht und gesteuert werden. Dies ermöglicht eine energiesparende, bedarfsgerechte Raumbelüftung und somit eine Senkung der Betriebskosten und Steigerung des Wohlbefindens. Der Einsatz erfolgt in Büros, Hotels, Tagungsräumen, Wohnungen, Geschäften etc. Empfohlen wird ein Sensor pro 30m² Raumfläche.

Ein langzeitstabiler, **digitaler Feuchte- und Temperatursensor** garantiert exakte Messergebnisse. Der CO₂-Gehalt der Luft wird mittels optischen **NDIR-Sensors** (nicht-dispersive Infrarot-Technologie) ermittelt. Ein optischer **Feinstaubsensor** erfasst präzise **Partikel (PM)** der Größenkategorie 0,3 bis 10 Mikrometer. Der Fühler ist werkseitig kalibriert, eine umgebungsbedingte Feinjustierung durch den Fachmann ist möglich (außer Partikelsensor).

TECHNISCHE DATEN

Spannungsversorgung:	24 V AC / DC (± 10 %)	
Leistungsaufnahme:	RPS-SD	typisch < 1,5 W / 24 V DC; < 2,9 VA / 24 V AC
	RFTM-PS-CO2-W	typisch < 4,4 W / 24 V DC; < 6,4 VA / 24 V AC; Peakstrom 200 mA
Ausgang:	RPS-SD	0-10 V (fest eingestellt)
	RFTM-PS-CO2-W	0-10 V oder 4...20 mA, Bürde < 800 Ω (über DIP-Schalter wählbar, gewählte Variante gilt einheitlich für alle Ausgänge), mit Offset-Potentiometer (± 10 % vom Messbereich)
Relais-Ausgang:	RPS-SD	ohne Wechsler
	RFTM-PS-CO2-W	mit potentialfreiem Wechsler (24 V / 1 A) (Zuordnung über DIP-Schalter wählbar, Schalterpunkt einstellbar)

FEUCHTE

Sensor (RH / °C):	digitaler Feuchtesensor mit integriertem Temperatursensor , kleine Hysterese, hohe Langzeitstabilität
Messbereich (RH):	0...100 % RH
Ausgang (RH):	0-10 V oder 4...20 mA (über DIP-Schalter wählbar)
Abweichung (RH):	typisch ± 2,0 % (20...80 % RH) bei +25 °C, sonst ± 3,0 %

TEMPERATUR

Messbereich (°C):	0...+ 50 °C
Ausgang (°C):	0-10 V oder 4...20 mA (über DIP-Schalter wählbar)
Abweichung (°C):	typisch ± 0,2 K bei +25 °C

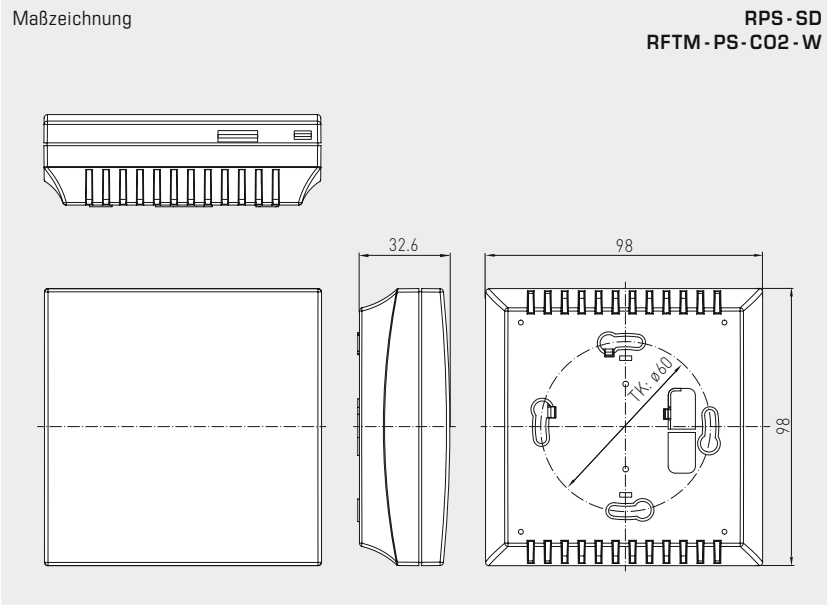
FEINSTAUB (PM)

Sensor (PM):	optischer Partikelsensor (PM = particulate matter) , Feinstaubsensor mit Laser- und Verschmutzungsresistenztechnologie
Messbereich (PM):	Mehrbereichsumschaltung (über DIP-Schalter wählbar) 0...50, 0...100, 0...300 oder 0...500 µg/m ³
Ausgang (PM):	RPS-SD 0-10 V (fest eingestellt) RFTM-PS-CO2-W 0-10 V oder 4...20 mA (über DIP-Schalter wählbar)
Partikelgröße (PM):	PM 2,5 (0,3...2,5 µm); PM 10 (0,3...10 µm)
Messgenauigkeit (PM):	typisch ± 10 µg/m ³ (± 10 % des Messwerts) bei PM 2,5 typisch ± 25 µg/m ³ (± 25 % des Messwerts) bei PM 10
Langzeitstabilität (PM):	± 1,25 µg/m ³ (± 1,25 % des Messwerts/Jahr)
Lebensdauer (PM):	> 10 Jahre

KOHLENDIOXID (CO₂)

Sensor (CO ₂):	optischer NDIR-Sensor (nicht-dispersive Infrarot-Technologie), mit manueller Kalibrierung (über Zero-Taster), mit automatischer Kalibrierung (abschaltbar über DIP-Schalter)
Messbereich (CO ₂):	0...2000 ppm oder 0...5000 ppm (über DIP-Schalter wählbar)
Ausgang (CO ₂):	0-10 V oder 4...20 mA (über DIP-Schalter wählbar)
Messgenauigkeit (CO ₂):	typisch ± 30 ppm (± 3 % des Messwerts)
Temperaturabhängigkeit (CO ₂):	± 5 ppm / °C oder ± 0,5 % des Messwerts / °C (je nach dem, was größer ist)
Druckabhängigkeit (CO ₂):	± 0,13 % / mm Hg
Langzeitstabilität (CO ₂):	< 2 % in 15 Jahren
Gasaustausch (CO ₂):	Diffusion

Fortsetzung siehe nächste Seite!



RPS-SD
RFTM-PS-CO2-W
ohne Display



RFTM-PS-CO2-W
mit Display



TECHNISCHE DATEN (Fortsetzung)

Umgebungstemperatur:	0...+50 °C
zulässige Luftfeuchte:	0...95% RH (ohne Betauung)
Einlaufzeit:	ca. 1 Stunde
Ansprechzeit:	< 2 Minuten
elektrischer Anschluss:	0,14 - 1,5 mm², über Schraubklemmen
Gehäuse:	Kunststoff, Werkstoff ABS, Farbe Reinweiß (ähnlich RAL 9010)
Abmaße:	98 x 98 x 33 mm (Baldur 2)
Montage:	Wandmontage oder auf UP-Dose, Ø 55 mm, Unterteil mit 4-Loch, für Befestigung auf senkrecht oder waagrecht installierten UP-Dosen für Kabeleinführung hinten, mit Sollbruchstelle für Kabeleinführung oben/ unten bei AP
Schutzklasse:	III (nach EN 60 730)
Schutzart:	IP 30 (nach EN 60529)
Normen:	CE-Konformität, elektromagnetische Verträglichkeit nach EN 61 326, EMV-Richtlinie 2014 / 30 / EU, Niederspannungsrichtlinie 2014 / 35 / EU
Optional:	Display mit Beleuchtung , zweizeilig, Ausschnitt ca. 36 x 15 mm (B x H), zur Anzeige der Ist-Feuchte, Ist-Temperatur, des Feinstaub- und CO2-Gehalts sowie zur Schaltpunkt-Anzeige

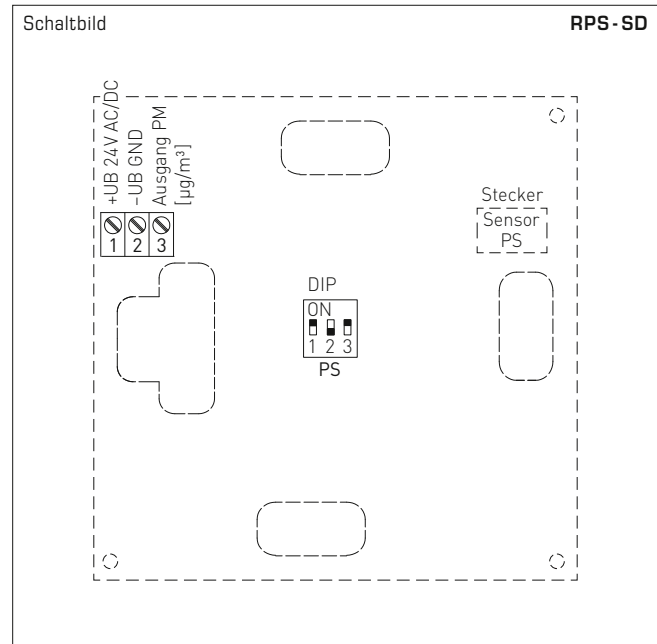
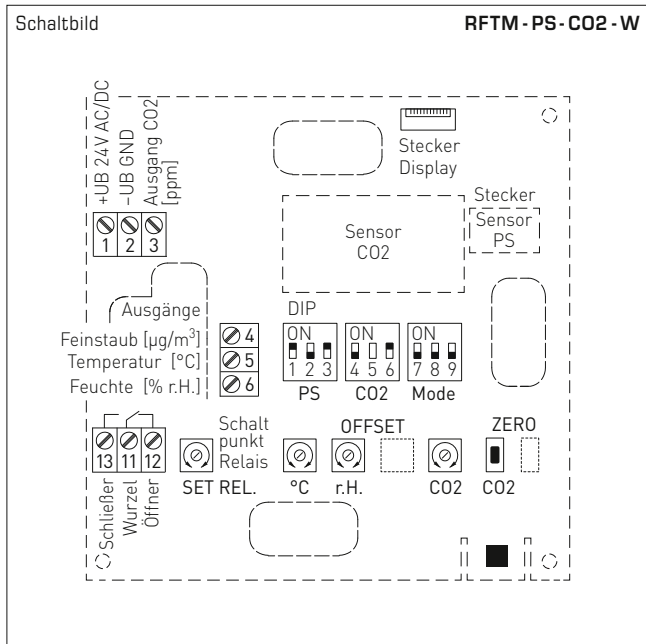


AERASGARD® RPS-SD AERASGARD® RFTM-PS-CO2-W

Feinstaubfühler / Feinstaubsensor / Partikelsensor, multifunktionaler Raumfühler bzw. Messumformer für Feuchte, Temperatur, Feinstaub (PM) und CO2-Gehalt, kalibrierfähig, mit aktivem/schaltendem Ausgang

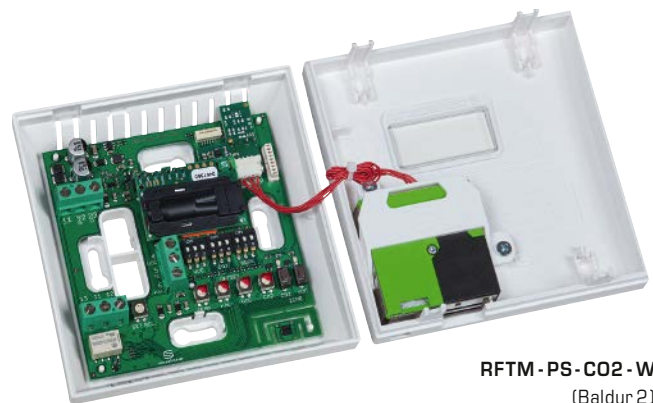


S+S REGELTECHNIK



DIP-Schalter	RFTM-PS-xx	
Feinstaub (PM) Messbereiche	DIP 1	DIP 2
0...50 µg/m³	OFF	OFF
0...100 µg/m³ (default)	ON	OFF
0...300 µg/m³	OFF	ON
0...500 µg/m³	ON	ON
Feinstaub (PM) Partikelgröße	DIP 3	
PM 2,5 (default)	ON	
PM 10	OFF	
CO2-Gehalt	DIP 4	
0...2000 ppm (default)	OFF	
0...5000 ppm	ON	
CO2-Nullpunktautomatik	DIP 6	
deaktiviert	OFF	
aktiviert (default)	ON	
Relais-Zuordnung	DIP 7	DIP 8
CO2 (default) 600...1900 ppm / 900...4700 ppm	OFF	OFF
Feinstaub 10%...95% vom Messbereich	ON	OFF
Temperatur +5...+48 °C	OFF	ON
Feuchtigkeit 10...95% RH	ON	ON
Ausgang	DIP 9	
Spannung 0-10 V (default)	OFF	
Strom 4...20 mA	ON	
Hinweis: DIP 5 ist nicht belegt!		

DIP-Schalter	RPS-SD	
Feinstaub (PM) Messbereiche	DIP 1	DIP 2
0...50 µg/m³	OFF	OFF
0...100 µg/m³ (default)	ON	OFF
0...300 µg/m³	OFF	ON
0...500 µg/m³	ON	ON
Feinstaub (PM) Partikelgröße	DIP 3	
PM 2,5 (default)	ON	
PM 10	OFF	



RFTM-PS-CO2-W (Baldur 2)



Feuchtetabelle

MB: 0...100 % RH

% RH	U _A [V]	I _A [mA]
0	0	4,0
5	0,5	4,8
10	1,0	5,6
15	1,5	6,4
20	2,0	7,2
25	2,5	8,0
30	3,0	8,8
35	3,5	9,6
40	4,0	10,4
45	4,5	11,2

Fortsetzung siehe rechts...

% RH	U _A [V]	I _A [mA]
50	5,0	12,0
55	5,5	12,8
60	6,0	13,6
65	6,5	14,4
70	7,0	15,2
75	7,5	16,0
80	8,0	16,8
85	8,5	17,6
90	9,0	18,4
95	9,5	19,2
100	10,0	20,0

Temperaturtabelle

MB: 0...+50 °C

°C	U _A [V]	I _A [mA]
0	0,0	4,0
5	1,0	5,6
10	2,0	7,2
15	3,0	8,8
20	4,0	10,4
25	5,0	12,0
30	6,0	13,6
35	7,0	15,2
40	8,0	16,8
45	9,0	18,4
50	10,0	20,0

AERASGARD®						
RPS - SD		Raum-Feinstaubfühler / Feinstaubsensor / Partikelsensor (PM), <i>Standard</i>				
RFTM - PS - W		Multifunktionaler Raumfühler für Feuchte, Temperatur und Feinstaub (PM), <i>Premium</i>				
RFTM - PS - CO2 - W		Multifunktionaler Raumfühler für Feuchte, Temperatur, Feinstaub (PM) und CO2 - Gehalt, <i>Deluxe</i>				
Typ/WG02	Messbereiche			Ausstattung	Art.-Nr.	Preis
	Feuchte	Temperatur	PM	CO2	Display	
RPS - SD			(umschaltbar)			
RPS-SD	-	-	0... 50 µg/m ³ 0...100 µg/m ³ 0...300 µg/m ³ 0...500 µg/m ³	-		1501-2110-1001-000 307,09 €
RFTM - PS - W			(umschaltbar)	(umschaltbar)		
RFTM-PS-W	0...100% RH	0...+50 °C	0... 50 µg/m ³ 0...100 µg/m ³ 0...300 µg/m ³ 0...500 µg/m ³	-	W	1501-2116-7301-000 400,59 €
RFTM-PS-W LCD	0...100% RH	0...+50 °C	(4x wie oben)	-	W ■	1501-2116-7321-000 486,69 €
RFTM - PS - CO2 - W						
RFTM-PS-CO2-W	0...100% RH	0...+50 °C	0... 50 µg/m ³ 0...100 µg/m ³ 0...300 µg/m ³ 0...500 µg/m ³	0...2000 ppm / 0...5000 ppm	W	1501-2113-7301-000 466,37 €
RFTM-PS-CO2-W LCD	0...100% RH	0...+50 °C	(4x wie oben)	0...2000 ppm / 0...5000 ppm	W ■	1501-2113-7321-000 516,21 €
Ausgänge:	0-10V oder 4...20mA (über DIP-Schalter wählbar, gewählte Variante gilt einheitlich für alle Ausgänge) – In der <i>Standard</i> -Ausführung RPS - SD ist 0-10V fest eingestellt!					
Ausstattung:	W = mit Wechsler – <i>Standard</i> -Ausführung RPS - SD ohne Wechsler!					
Hinweis:	Diese Geräte dürfen nicht als sicherheitsrelevante Einrichtung verwendet werden!					

**Raum-CO₂- und Temperatur-Fühler bzw. Messumformer,
Unterputz im Flächenschalterprogramm,
mit aktivem Ausgang**

Der Raumfühler **AERASGARD® FSCO2 / FSTM-CO2** im Unterputzgehäuse dient zur Messung von CO₂-Gehalt und Temperatur der Luft. Er wandelt die Messgrößen in ein Normsignal von 0-10 V um.

Der CO₂-Gehalt der Luft wird mittels optischen NDIR-Sensors (nicht-dispersive Infrarot-Technologie) ermittelt. Für die Temperaturmessung wird ein digitaler, langzeitstabiler Sensor verwendet.

Der Unterputzfühler wird in hochwertigen Flächenschalterprogramme, vorzugsweise der Fabrikate Gira, Berker, Merten, Jung, Siemens oder Busch-Jaeger (mittels Unterputzadapter) einzeln oder in Kombination zu Lichtschaltern, Steckdosen etc. montiert.

Er findet Anwendung in nicht aggressiver, staubfreier Umgebung, in der Kälte-, Klima- und Reinraumtechnik, in Innenräumen, wie Wohnräumen, Büros, Hotels etc.

TECHNISCHE DATEN

Spannungsversorgung:	24 V AC / DC (± 10%)
Leistungsaufnahme:	< 1,5 W / 24 V DC; < 2,9 VA / 24 V AC

KOHLENDIOXID (CO₂)

Sensor CO ₂ :	optischer NDIR-Sensor (nicht-dispersive Infrarot-Technologie), mit manueller Kalibrierung (über Zero-Taster) und automatischer Kalibrierung (fest eingestellt)
Langzeitstabilität:	< 2% in 15 Jahren
Messbereich CO ₂ :	0...2000 ppm
Ausgang CO ₂ :	0-10 V
Messgenauigkeit CO ₂ :	typisch ± 30 ppm ± 3% des Messwerts
Temperaturabhängigkeit:	± 5 ppm / °C oder ± 0,5% des Messwerts / °C (je nach dem, was größer ist)
Druckabhängigkeit:	± 0,13% / mm Hg
Gasaustausch:	Diffusion
Einlaufzeit:	ca. 1 Stunde
Ansprechzeit:	< 2 Minuten

TEMPERATUR

Sensor:	digitaler Temperatursensor, kleine Hysterese, hohe Langzeitstabilität
Langzeitstabilität:	± 1% / Jahr
Messbereich Temperatur:	0...+50 °C
Abweichung Temperatur:	typisch ± 0,8K bei +25 °C
Ausgang Temperatur:	0-10 V

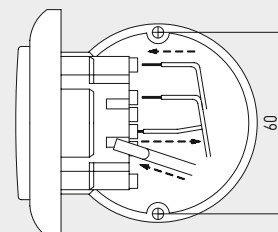
Montage:	in UP-Dose Ø 55 mm
elektrischer Anschluss:	1,0-2,5 mm ² , über Steckklemmen
Umgebungstemperatur:	Lagerung -35...+85 °C; Betrieb 0...+50 °C
zulässige Luftfeuchte:	max. 90% RH, nicht kondensierende Luft
Medium:	saubere Luft und nicht aggressive, nicht brennbare Gase
Schutzklasse:	III (nach EN 60 730)
Schutzart:	IP 20 (nach EN 60 529)
Normen:	CE-Konformität, elektromagnetische Verträglichkeit nach EN 61 326, EMV-Richtlinie 2014 / 30 / EU

SCHALTERPROGRAMM

Hersteller:	GIRA System 55 (andere Schalterprogramme, Schalterhersteller, Farben sowie Preise auf Anfrage)
Gehäuse:	Kunststoff, Standard-Farbe ist Reinweiß glänzend (ähnlich RAL 9010) (auf Anfrage sind andere Farben möglich, wobei die Farbvarianten von den Lichtschalterprogrammen abhängig sind)

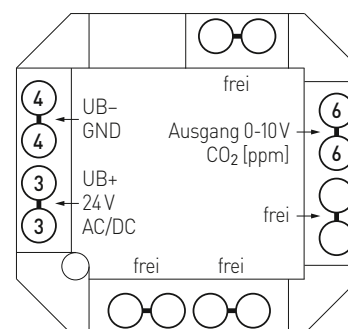
Einbauschema

Unterputz



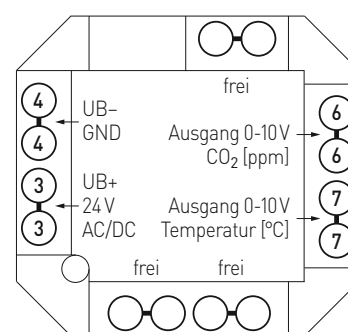
Anschlussbild

FSCO2



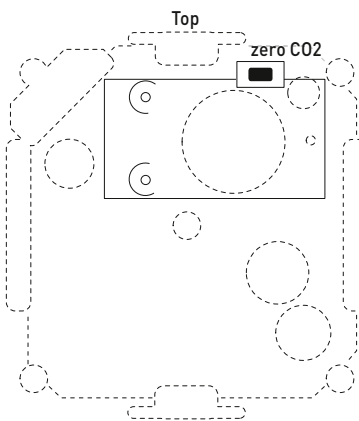
Anschlussbild

FSTM-CO2



Schaltbild

FSFTM-CO2



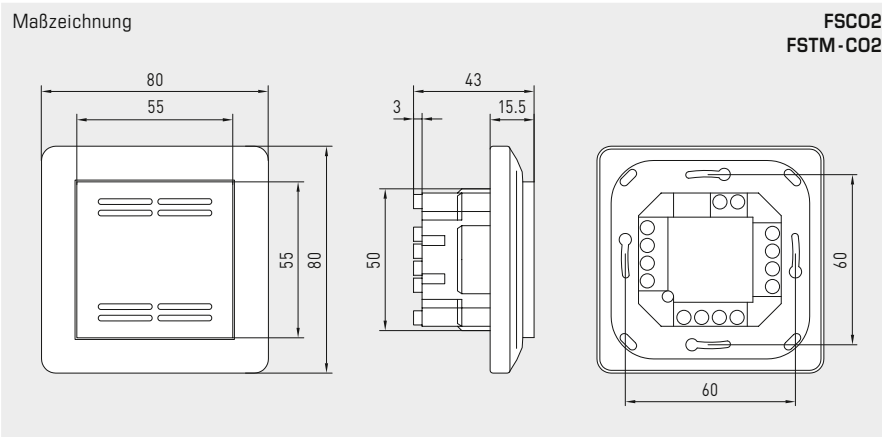


Tabelle CO2-Gehalt
MB: 0...2000 ppm

ppm	U _A [V]
0	0,00
350	1,75
400	2,00
450	2,25
500	2,50
550	2,75
600	3,00
700	3,50
800	4,00
900	4,50

Fortsetzung siehe rechts ...

ppm	U _A [V]
1000	5,0
1100	5,5
1200	6,0
1300	6,5
1400	7,0
1500	7,5
1600	8,0
1700	8,5
1800	9,0
1900	9,5
2000	10,0

Temperaturtabelle
MB: 0...+50 °C

°C	U _A [V]
0	0,0
5	1,0
10	2,0
15	3,0
20	4,0
25	5,0
30	6,0
35	7,0
40	8,0
45	9,0
50	10,0

AERASGARD® FSC02 Raum-CO2-Fühler bzw. Messumformer, Unterputz
AERASGARD® FSTM-C02 Raum-Temperatur- und CO2-Fühler bzw. Messumformer, Unterputz

Typ/WG02	Messbereich CO2	Temperatur	Ausgang CO2	Temperatur	Art.-Nr.	Preis
FSC02						
FSC02-U	0...2000 ppm	-	0-10 V	-	1501-9120-1001-162	337,90 €
FSTM-C02						
FSTM-C02-U	0...2000 ppm	0...+50 °C	0-10 V	0-10 V	1501-9122-1001-162	342,64 €



Raum-Luftqualitätsfühler (VOC) bzw. Messumformer, Unterputz im Flächenschalterprogramm, mit aktivem Ausgang

Wartungsfreier Luftqualitätsfühler **AERASGARD® FSLQ** mit aktivem Ausgang, automatischer Kalibrierung, im Unterputzgehäuse, zur Ermittlung der Luftgüte (0...100% VOC). Der Messumformer wandelt die Messgrößen in ein Normsignal von 0-10V. Der Unterputzfühler wird in hochwertigen Flächenschalterprogramme, vorzugsweise der Fabrikate Gira, Berker, Merten, Jung, Siemens oder Busch-Jaeger (mittels Unterputzadapter) einzeln oder in Kombination zu Lichtschaltern, Steckdosen etc. montiert.

Der Fühler findet Einsatz in Büros, Hotels, Tagungsräumen, Wohnungen, Geschäften etc. und dient zur Bewertung des Raumklimas. Dies ermöglicht eine energiesparende, bedarfsgerechte Raumbelüftung und somit eine Senkung der Betriebskosten und Steigerung des Wohlbefindens. Die Luftgüte wird mittels **VOC-Sensor** (Mischgassensor für flüchtige organische Substanzen) erfasst. Dieser ermittelt die Belastung der Raumluft durch verunreinigte Gase wie Zigarettenrauch, Körperausdünstungen, Atemluft, Lösungsmitteldämpfe, Emissionen etc.

TECHNISCHE DATEN

Spannungsversorgung:	24 V AC / DC (± 10 %)
Leistungsaufnahme:	< 2,0 VA / 24 V AC typisch; < 1,0 W / 24 V DC typisch

LUFTQUALITÄT (VOC)

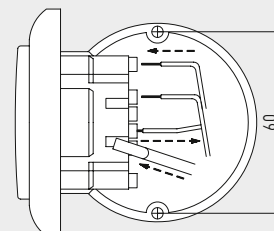
Sensor:	VOC-Sensor (Metalloxid) mit automatischer Kalibrierung (volatile organic compounds = flüchtige organische Substanzen) Detektion der Gase nicht selektiv
Messbereich:	0...100% Luftgüte (bezogen auf das Kalibriergas)
Messgenauigkeit:	typisch ± 20% EW (bezogen auf das Kalibriergas)
Lebensdauer:	> 60 Monate (unter Normalbelastung)
Einlaufzeit:	ca. 1 Stunde
Ansprechzeit:	< 60 s
Ausgang:	0-10 V (0 V = gute Luft, 10 V = verschmutzte Luft) (geringe bis erhöhte Raumluftbelastung)
Montage:	in UP-Dose Ø 55 mm
elektrischer Anschluss:	max. 1,5 mm ² , über Steckklemmen
Umgebungstemperatur:	Lagerung -20...+50 °C; Betrieb 0...+50 °C
zulässige Luftfeuchte:	max. 95% RH, nicht kondensierende Luft
Medium:	saubere Luft und nicht aggressive, nicht brennbare Gase
Schutzklasse:	III (nach EN 60 730)
Schutzart:	IP 20 (nach EN 60 529)
Normen:	CE-Konformität, elektromagnetische Verträglichkeit nach EN 61 326, EMV-Richtlinie 2014 / 30 / EU

SCHALTERPROGRAMM

Hersteller:	GIRA System 55 (andere Schalterprogramme, Schalterhersteller, Farben sowie Preise auf Anfrage)
Gehäuse:	Kunststoff, Standard-Farbe ist Reinweiß glänzend (ähnlich RAL 9010) (auf Anfrage sind andere Farben möglich, wobei die Farbvarianten von den Lichtschalterprogrammen abhängig sind)

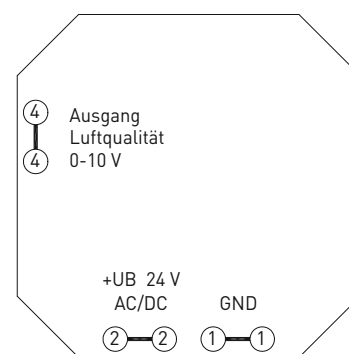
Einbauschema
(mm)

Unterputz



Schaltbild

FSLQ-U





NEW

Raum-Luftqualitätsfühler (VOC) bzw. Messumformer,
Unterputz im Flächenschalterprogramm,
mit aktivem Ausgang

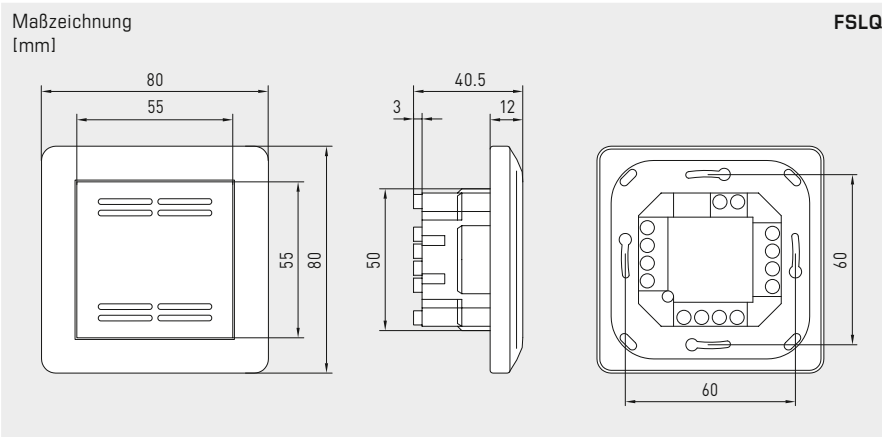


Tabelle VOC-Gehalt
MB: 0...100 %

VOC %	U _A [V]
0	0,0
5	0,5
10	1,0
15	1,5
20	2,0
25	2,5
30	3,0
35	3,5
40	4,0
45	4,5
50	5,0
55	5,5
60	6,0
65	6,5
70	7,0
75	7,5
80	8,0
85	8,5
90	9,0
95	9,5
100	10,0

AERASGARD® FSLQ		Raum-Luftqualitätsfühler (VOC) bzw. Messumformer, Unterputz		
Typ/WG01	Messbereich VOC	Ausgang VOC	Art.-Nr.	Preis
FSLQ				
FSLQ-U	0...100 %	0-10 V	1501-5120-1000-162	245,70 €
Hinweis:		Dieses Gerät darf nicht als sicherheitsrelevante Einrichtung verwendet werden!		

Aufputz-CO₂-Fühler bzw. Messumformer, selbstkalibrierend, mit Mehrbereichsumschaltung und aktivem/schaltendem Ausgang

Wartungsfreier Aufputzfühler **AERASGARD® ACO2-SD** mit aktivem Ausgang, automatischer Kalibrierung (fest eingestellt), im schlagfesten Kunststoffgehäuse mit Schnellverschlusschrauben, zur Ermittlung des CO₂-Gehalts der Luft (0...2000 ppm / 0...5000 ppm). Der Messumformer wandelt die Messgrößen in ein Normsignal von 0-10V.

Wartungsfreier Aufputzfühler **AERASGARD® ACO2-W** mit aktivem/schaltendem Ausgang, automatischer Kalibrierung (abschaltbar), im schlagfesten Kunststoffgehäuse mit Schnellverschlusschrauben, wahlweise mit/ohne Display, zur Ermittlung des CO₂-Gehalts der Luft (0...2000 ppm / 0...5000 ppm). Der Messumformer wandelt die Messgrößen in ein Normsignal von 0-10V oder 4...20 mA (umschaltbar).

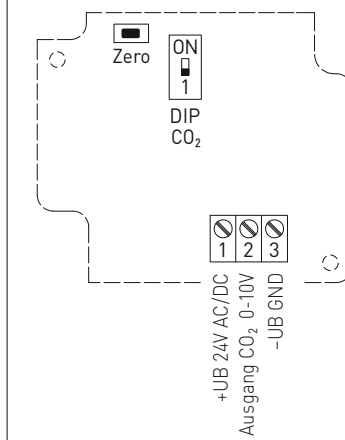
Der Fühler findet Einsatz in Büros, Hotels, Tagungsräumen, Wohnungen, Geschäften etc. und dient zur Bewertung des Raumklimas. Dies ermöglicht eine energiesparende, bedarfsgerechte Raumbelüftung und somit eine Senkung der Betriebskosten und Steigerung des Wohlbefindens. Empfohlen wird ein Sensor pro 30 m² Raumfläche.

Die CO₂-Messung erfolgt mittels optischem **NDIR-Sensor** (nicht-dispersive Infrarot-Technologie). Der Erfassungsbereich wird auf Standardanwendungen wie Wohn- und Tagungsraumüberwachung kalibriert. Mehr Informationen finden Sie am Kapitelanfang.

TECHNISCHE DATEN

Spannungsversorgung:	24 V AC / DC (± 10%)
Leistungsaufnahme:	< 1,5 W / 24 V DC typisch; < 2,9 VA / 24 V AC typisch; Peakstrom 200 mA
Sensor:	optischer NDIR-Sensor (nicht-dispersive Infrarot-Technologie), mit manueller Kalibrierung (über Zero-Taster), ACO2-SD mit automatischer Kalibrierung (fest eingestellt) ACO2-W mit automatischer Kalibrierung (abschaltbar über DIP-Schalter)
Messbereich:	Mehrbereichsumschaltung (über DIP-Schalter wählbar) 0...2000 ppm; 0...5000 ppm
Ausgang:	ACO2-SD 0-10V (fest eingestellt) ACO2-W 0-10V oder 4...20 mA, Bürde < 800 Ω (über DIP-Schalter wählbar), mit Offset-Potentiometer (± 10% vom Messbereich)
Relais-Ausgang:	ACO2-SD ohne Wechsler ACO2-W mit potentialfreiem Wechsler (24 V / 1 A), Schaltpunkt einstellbar
Messgenauigkeit:	typisch ± 30 ppm ± 3% des Messwerts
Temperaturabhängigkeit:	± 5 ppm / °C oder ± 0,5% des Messwerts / °C (je nach dem, was größer ist)
Druckabhängigkeit:	± 0,13% / mm Hg
Langzeitstabilität:	< 2% in 15 Jahren
Gasaustausch:	Diffusion
Einlaufzeit:	ca. 1 Stunde
Umgebungstemperatur:	-10...+60 °C
Ansprechzeit:	ca. 1 Minute
elektrischer Anschluss:	0,14 - 1,5 mm ² , über Schraubklemmen
Gehäuse:	aus Kunststoff, UV-beständig, Werkstoff Polyamid, 30% glaskugelverstärkt, mit Schnellverschlusschrauben (Schlitz / Kreuzschlitz - Kombination) Farbe Verkehrsweiß (ähnlich RAL 9016)
Abmaße Gehäuse:	126 x 90 x 50 mm (Ty2)
Kabelanschluss:	Kabelverschraubung aus Kunststoff (M 16 x 1,5; mit Zugentlastung, auswechselbar, max. Innendurchmesser 10,4 mm) oder M12-Steckverbinder nach DIN EN 61076-2-101 (optional auf Anfrage)
Prozessanschluss:	mittels Schrauben
Schutzklasse:	III (nach EN 60 730)
Schutzart:	IP 65 (nach EN 60 529)
Normen:	CE-Konformität, elektromagnetische Verträglichkeit nach EN 61 326, EMV-Richtlinie 2014 / 30 / EU
Optional:	mit Display (siehe AERASGARD® AFTM-LQ-CO2) zur Anzeige des Ist-CO ₂ -Gehaltes in ppm
ZUBEHÖR	siehe Tabelle

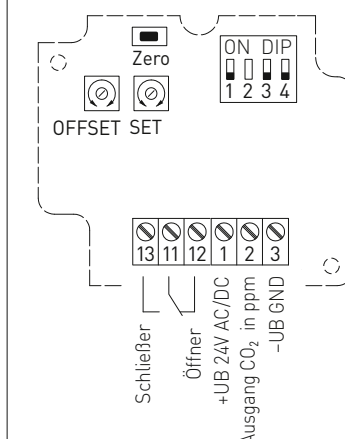
Schaltbild **ACO2 - SD**



Anschlussbild **ACO2 - SD**

- 1 UB+ 24V AC/DC
- 2 Ausgang CO₂ 0-10V in ppm
- 3 UB- GND

Schaltbild **ACO2 - W**



Anschlussbild **ACO2 - W**

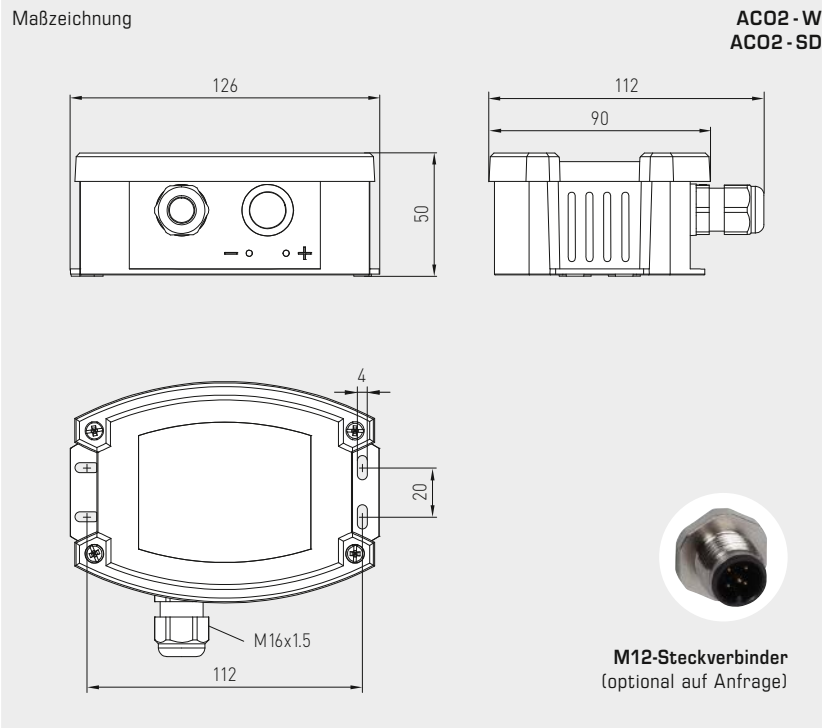
- 1 UB+ 24V AC/DC
 - 2 Ausgang CO₂ 0-10V/4...20mA
 - 3 UB- GND
 - 12 Öffner
 - 11 Schließer
 - 13 Schließer
- Wechsler 24V/1A



S+S REGELTECHNIK

AERASGARD® **ACO2-W**
AERASGARD® **ACO2-SD**

Aufputz-CO₂-Fühler bzw. Messumformer,
selbstkalibrierend, mit Mehrbereichumschaltung
und aktivem/schaltendem Ausgang



ACO2 - W
ACO2 - SD



WS-03

Wetter- und Sonnenschutz
(optional)

DIP-Schalter	ACO2 - W
CO₂ - Gehalt	DIP 1
0...2000 ppm (default)	OFF
0...5000 ppm	ON
CO₂ - Nullpunktautomatik	DIP 3
deaktiviert	OFF
aktiviert (default)	ON
Ausgang	DIP 4
Spannung 0-10 V (default)	OFF
Strom 4...20 mA	ON
Hinweis: DIP 2 ist nicht belegt!	

DIP-Schalter	ACO2 - SD
CO₂ - Gehalt	DIP 1
0...2000 ppm (default)	OFF
0...5000 ppm	ON



AERASGARD® **ACO2-SD** Aufputz-CO₂-Fühler bzw. Messumformer, *Standard*
AERASGARD® **ACO2-W** Aufputz-CO₂-Fühler bzw. Messumformer, *Premium*

Typ/WG02B	Messbereiche CO ₂	Ausgang CO ₂	Ausstattung	Display	Art.-Nr.	Preis
ACO2-SD	(umschaltbar)	(fest eingestellt)				
ACO2-SD-U	0...2000 ppm / 0...5000 ppm	0-10 V	-		1501-7110-1001-200	244,81 €
ACO2-W	(umschaltbar)	(umschaltbar)				
ACO2-W	0...2000 ppm / 0...5000 ppm	0-10 V / 4...20 mA	Wechsler		1501-7110-7301-200	351,23 €
ACO2-W LCD	0...2000 ppm / 0...5000 ppm	0-10 V / 4...20 mA	Wechsler, Display	■	siehe AFTM-LQ-CO2	
Optional:	Kabelanschluss mit M12-Steckverbinder nach DIN EN 61076-2-101 (auf Anfrage)					
Hinweis:	Dieses Gerät darf nicht als sicherheitsrelevante Einrichtung verwendet werden!					

ZUBEHÖR

WS-03	Wetter- und Sonnenschutz, 200 x 180 x 150 mm, aus Edelstahl V2A (1.4301)	7100-0040-6000-000	44,74 €
weitere Informationen siehe letztes Kapitel!			

Multifunktionaler Aufputzfühler bzw. Messumformer, für Feuchte, Temperatur, CO2-Gehalt und Luftgüte (VOC), kalibrierfähig, mit aktivem/schaltendem Ausgang

Wartungsfreier Aufputzfühler **AERASGARD® ATM-CO2-SD** mit aktivem Ausgang, automatischer Kalibrierung, im schlagfesten Kunststoffgehäuse mit Schnellverschlusschrauben, zur Ermittlung des CO2-Gehalts der Luft (0...2000 ppm / 0...5000 ppm) und der Temperatur (-35...+80 °C). Der Messumformer wandelt die Messgrößen in ein Normsignal von 0-10 V.

Wartungsfreier Aufputzfühler **AERASGARD® AFTM-LQ-CO2-W** mit aktivem/schaltendem Ausgang, automatischer Kalibrierung, im schlagfesten Kunststoffgehäuse mit Schnellverschlusschrauben, wahlweise mit/ohne Display, zur Ermittlung des CO2-Gehalts der Luft (0...2000 ppm / 0...5000 ppm), der Luftqualität bzw. Luftgüte (0...100 % VOC), der Temperatur (-35...+80 °C) sowie der relativen Luftfeuchtigkeit (0...100 % RH). Der Messumformer wandelt die Messgrößen in ein Normsignal von 0-10 V oder 4...20 mA (umschaltbar).

Der Fühler findet Einsatz in Büros, Hotels, Tagungsräumen, Wohnungen, Geschäften etc. und dient zur Bewertung des Raumklimas. Dies ermöglicht eine energiesparende, bedarfsgerechte Raumbelüftung und somit eine Senkung der Betriebskosten und Steigerung des Wohlbefindens. Empfohlen wird ein Sensor pro 30 m² Raumfläche.

Ein langzeitstabiler, **digitaler Feuchte- und Temperatursensor** garantiert exakte Messergebnisse. Die CO2-Messung erfolgt mittels optischem **NDIR-Sensor** (nicht-dispersive Infrarot-Technologie). Der Erfassungsbereich wird auf Standardanwendungen wie Wohn- und Tagungsraumüberwachung kalibriert. Die Luftgüte wird mittels **VOC-Sensor** (Mischgassensor für flüchtige organische Substanzen) erfasst. Dieser ermittelt die Belastung der Raumluft durch verunreinigte Gase wie Zigarettenrauch, Körperausdünstungen, Atemluft, Lösungsmitteldämpfe, Emissionen etc. Bezüglich der zu erwartenden Luftkontamination ist eine geringe, mittlere oder hohe VOC-Empfindlichkeit einstellbar. Alternativ kann die Beurteilung der Raumluft auch in IAQ-Einstufungen (von excellent bis ungesund) nach Richtlinien des Bundesumweltamtes erfolgen.

Mehr Informationen finden Sie am Kapitelanfang.

TECHNISCHE DATEN

Spannungsversorgung:	24 V AC/DC (± 10 %)
Leistungsaufnahme:	< 4,8 W / 24 V DC typisch; < 6,8 VA / 24 V AC typisch; Peakstrom 200 mA
Ausgänge:	Axx-SD 0-10V (fest eingestellt) Axx-W 0-10V oder 4...20 mA, Bürde < 800 Ω (über DIP-Schalter wählbar, gewählte Variante gilt einheitlich für alle Ausgänge), mit Offset-Potentiometer (± 10 % vom Messbereich)
Relais-Ausgang:	Axx-SD ohne Wechsler Axx-W mit potentialfreiem Wechsler (24 V / 1 A)

FEUCHTE

Sensoren:	digitaler Feuchtesensor, mit integriertem Temperatursensor , kleine Hysterese, hohe Langzeitstabilität
Sensorschutz:	Kunststoff-Sinterfilter , Ø 16 mm, L = 35 mm, austauschbar (optional Metall-Sinterfilter , Ø 16 mm, L = 32 mm)
Messbereich Feuchte:	0...100 % RH
Arbeitsbereich Feuchte:	0...95 % RH (ohne Betauung)
Abweichung Feuchte:	typisch ± 2,0 % (20...80 % RH) bei +25 °C, sonst ± 3,0 %
Ausgang Feuchte:	0-10 V oder 4...20 mA (über DIP-Schalter wählbar)

TEMPERATUR

Messbereich Temperatur:	-35...+80 °C
Arbeitsbereich Temperatur:	-10...+60 °C
Abweichung Temperatur:	typisch ± 0,4 K bei +25 °C
Ausgang Temperatur:	Axx-SD 0-10V (fest eingestellt) Axx-W 0-10V oder 4...20 mA (über DIP-Schalter wählbar)

LUFTQUALITÄT (VOC)

Sensor:	VOC-Sensor (Metalloxid) (volatile organic compounds = flüchtige organische Substanzen), mit manueller Kalibrierung (über Zero-Taster) und automatischer Kalibrierung (permanent aktiv)
Messbereich VOC:	0...100 % Luftgüte; bezogen auf Kalibriergas; Mehrbereichsumschaltung (über DIP-Schalter wählbar) VOC-Sensibilitäten low, medium, high oder IAQ-Einstufung (Indoor Air Quality)
Ausgang VOC:	0-10 V (0 V = saubere Luft, 10 V = verschmutzte Luft) oder 4...20 mA (über DIP-Schalter wählbar, Schaltpunkt einstellbar von 0...100 % des Ausgangssignals)
Messgenauigkeit VOC:	typisch ± 20 % EW (bezogen auf das Kalibriergas)
Lebensdauer:	> 60 Monate (unter Normalbelastung) abhängig von Belastungsart und Gaskonzentration

KOHLENDIOXID (CO2)

Sensor CO2:	optischer NDIR-Sensor (nicht-dispersive Infrarot-Technologie), mit manueller Kalibrierung (über Zero-Taster), Axx-SD mit automatischer Kalibrierung (fest eingestellt) Axx-W mit automatischer Kalibrierung (abschaltbar über DIP-Schalter)
Messbereich CO2:	0...2000 ppm oder 0...5000 ppm (über DIP-Schalter wählbar)
Ausgang CO2:	Axx-SD 0-10V (fest eingestellt) Axx-W 0-10V oder 4...20 mA (über DIP-Schalter wählbar)
Messgenauigkeit CO2:	typisch ± 30 ppm ± 3 % des Messwerts
Temperaturabhängigkeit CO2:	± 5 ppm / °C oder ± 0,5 % des Messwerts / °C (je nach dem, was größer ist)

Fortsetzung siehe nächste Seite!



S+S REGELTECHNIK

AERASGARD® **ACO2-W / ALQ-CO2-W**
 AERASGARD® **AFTM-(LQ)-CO2-W / ATM-CO2-SD**

Multifunktionaler Aufputzföhler bzw. Messumformer,
 für Feuchte, Temperatur, CO2-Gehalt und Luftgüte (VOC),
 kalibrierfähig, mit aktivem/schaltendem Ausgang



Maßzeichnung **AFTM-LQ-CO2-W**

M12-Steckverbinder
 (optional auf Anfrage)

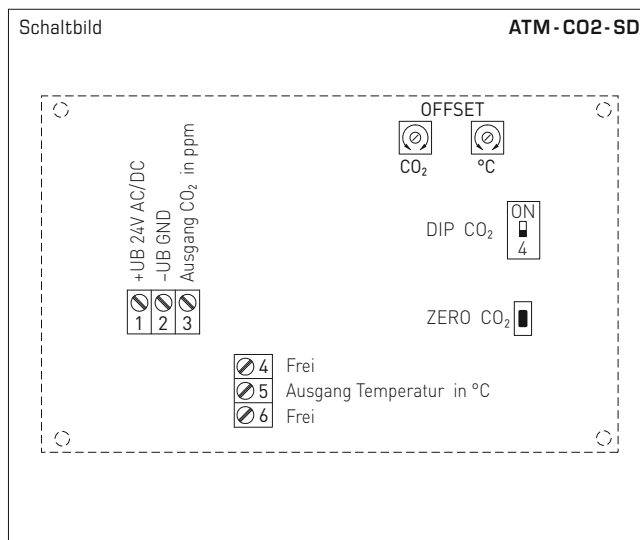
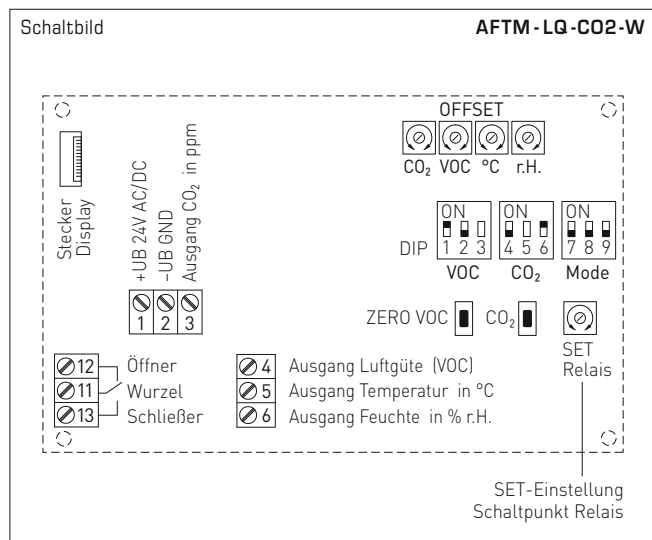
SF-K
 Kunststoff-Sinterfilter
 (Standard)

SF-M
 Metall-Sinterfilter
 (optional)



TECHNISCHE DATEN		(Fortsetzung)
Druckabhängigkeit:	± 0,13 % / mm Hg	
Langzeitstabilität:	< 2 % in 15 Jahren	
Gasaustausch:	Diffusion	
Umgebungstemperatur:	-10...+60 °C	
Ansprechzeit:	< 2 Minuten	
elektrischer Anschluss:	0,14 - 1,5 mm ² , über Schraubklemmen	
Gehäuse:	Kunststoff, UV-beständig, Werkstoff Polyamid, 30 % glaskugelverstärkt, mit Schnellverschlusschrauben (Schlitz / Kreuzschlitz-Kombination), Farbe Verkehrsweiß (ähnlich RAL 9016), Deckel für Display ist transparent!	
Abmaße Gehäuse:	126 x 90 x 50 mm (Tyr 2)	
Kabelanschluss:	Kabelverschraubung aus Kunststoff (M 16 x 1,5; mit Zugentlastung, auswechselbar, max. Innendurchmesser 10,4mm) oder M12-Steckverbinder nach DIN EN 61076-2-101 (auf Anfrage)	
Schutzrohr:	aus Edelstahl V2A (1.4301), Ø 16 mm, NL = 55 mm	
Prozessanschluss:	mittels Schrauben	
Schutzklasse:	III (nach EN 60 730)	
Schutzart:	IP 65 (nach EN 60 529)	
Normen:	CE-Konformität, elektromagnetische Verträglichkeit nach EN 61 326, EMV-Richtlinie 2014 / 30 / EU	
Optional:	Display mit Beleuchtung , dreizeilig, Ausschnitt ca. 70 x 40 mm (B x H), zur Anzeige der Ist-Feuchte, Ist-Temperatur, Luftqualität und/oder des Ist-CO2-Gehaltes	

Multifunktionaler Aufputzföhler bzw. Messumformer,
 für Feuchte, Temperatur, CO₂-Gehalt und Luftgüte (VOC),
 kalibrierfähig, mit aktivem/schaltendem Ausgang



DIP-Schalter	AFTM - LQ - CO2 - W	
VOC-Sensibilität	DIP 1	DIP 2
LOW	OFF	OFF
MEDIUM (default)	ON	OFF
HIGH	OFF	ON
IAQ (Indoor Air Quality)	ON	ON
CO₂-Gehalt	DIP 4	
0...2000 ppm (default)	OFF	
0...5000 ppm	ON	
CO₂-Nullpunktautomatik	DIP 6	
deaktiviert	OFF	
aktiviert (default)	ON	
Relais-Zuordnung	DIP 7	DIP 8
CO ₂ (default): 600...1900 ppm / 900...4700 ppm	OFF	OFF
VOC: 10...95%	ON	OFF
Temperatur: -23...+74 °C	OFF	ON
Feuchtigkeit: 10...95% RH	ON	ON
Ausgang	DIP 9	
Spannung 0-10 V (default)	OFF	
Strom 4...20 mA	ON	
Hinweis: DIP 3 und DIP 5 sind nicht belegt!		

DIP-Schalter	ATM - CO2 - SD	
CO₂-Gehalt	DIP 4	
0...2000 ppm (default)	OFF	
0...5000 ppm	ON	

Level	IAQ (Indoor Air Quality)	VOC
1	ausgezeichnet keine Maßnahmen erforderlich	0...19%
2	gut baldige Belüftung empfohlen	20...39%
3	mäßig Belüftung empfohlen	40...59%
4	schlecht verstärkte Belüftung erforderlich	60...79%
5	ungesund intensive Belüftung notwendig	80...100%

Tabelle nach TVOC-Richtlinien des Bundesumweltamtes zur Beurteilung von Innenraumluftkontaminationen
 (Bundesgesundheitsbl - Gesundheitsforsch - Gesundheitsschutz 2007, 50: 990-1005)



S+S REGELTECHNIK

AERASGARD® ACO₂-W / ALQ-CO₂-W AERASGARD® AFTM-(LQ)-CO₂-W / ATM-CO₂-SD

Multifunktionaler Aufputzfühler bzw. Messumformer,
für Feuchte, Temperatur, CO₂-Gehalt und Luftgüte (VOC),
kalibrierfähig, mit aktivem/schaltendem Ausgang

AFTM-LQ-CO₂-W
mit Display



Feuchtetabelle

MB: 0...100% RH

% RH	U _A [V]	I _A [mA]
0	0	4,0
5	0,5	4,8
10	1,0	5,6
15	1,5	6,4
20	2,0	7,2
25	2,5	8,0
30	3,0	8,8
35	3,5	9,6
40	4,0	10,4
45	4,5	11,2
50	5,0	12,0
55	5,5	12,8

Fortsetzung siehe rechts ...

Temperaturtabelle

MB: -35...+80 °C

°C	U _A [V]	I _A [mA]
-35	0,0	4,0
-30	0,4	4,7
-25	0,9	5,4
-20	1,3	6,1
-15	1,7	6,8
-10	2,2	7,5
-5	2,6	8,2
0	3,0	8,9
+5	3,5	9,6
+10	3,9	10,3
+15	4,3	11,0
+20	4,8	11,7

Fortsetzung siehe rechts ...

°C	U _A [V]	I _A [mA]
+25	5,2	12,3
+30	5,7	13,0
+35	6,1	13,7
+40	6,5	14,4
+45	7,0	15,1
+50	7,4	15,8
+55	7,8	16,5
+60	8,3	17,2
+65	8,7	17,9
+70	9,1	18,6
+75	9,6	19,3
+80	10,0	20,0

AERASGARD® AC02-W / ALQ-CO2-W
AERASGARD® AFTM-(LQ)-CO2-W / ATM-CO2-SD

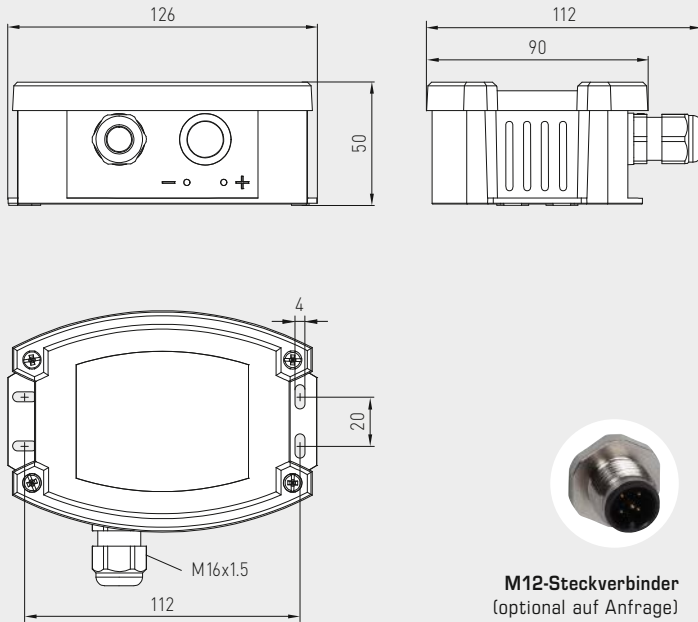


S+S REGELTECHNIK

Multifunktionaler Aufputzfühler bzw. Messumformer,
 für Feuchte, Temperatur, CO₂-Gehalt und Luftgüte (VOC),
 kalibrierfähig, mit aktivem/schaltendem Ausgang

Maßzeichnung

AC02-W
 ALQ-CO2-W



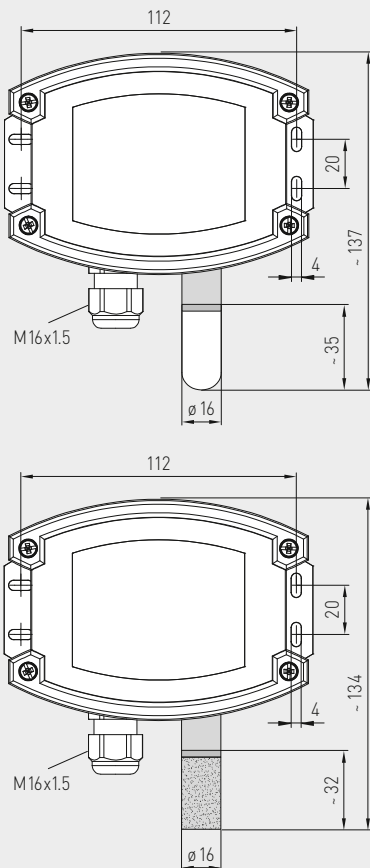
M12-Steckverbinder
 (optional auf Anfrage)

AC02-W
 ALQ-CO2-W



Maßzeichnung

AFTM-CO2-W
 AFTM-LQ-CO2-W
 ATM-CO2-SD



SF-K
 Kunststoff-Sinterfilter
 (Standard)



SF-M
 Metall-Sinterfilter
 (optional)



AFTM-CO2-W
 AFTM-LQ-CO2-W
 ATM-CO2-S
 mit Metall-Sinterfilter
 (optional)





S+S REGELTECHNIK

AERASGARD® **ACO2-W / ALQ-CO2-W**
 AERASGARD® **AFTM-(LQ)-CO2-W / ATM-CO2-SD**

Multifunktionaler Aufputzföhler bzw. Messumformer,
 für Feuchte, Temperatur, CO₂-Gehalt und Luftgüte (VOC),
 kalibrierfähig, mit aktivem/schaltendem Ausgang



WS-03
 Wetter- und Sonnenschutz
 (optional)



AFTM-CO2-W
AFTM-LQ-CO2-W
ATM-CO2-SD
 mit Kunststoff-Sinterfilter
 (Standard)



AERASGARD® ATM-CO2-SD	Aufputz-Temperatur- und CO ₂ -Föhler, <i>Standard</i>
AERASGARD® ACO2-W	Aufputz-CO ₂ -Föhler, <i>Premium</i>
AERASGARD® ALQ-CO2-W	Aufputz-Luftqualitäts- (VOC) und CO ₂ -Föhler, <i>Premium</i>
AERASGARD® AFTM-CO2-W	Multifunktionaler Aufputzföhler für Feuchte, Temperatur und CO ₂ -Gehalt, <i>Deluxe</i>
AERASGARD® AFTM-LQ-CO2-W	Multifunktionaler Aufputzföhler für Feuchte, Temperatur, CO ₂ -Gehalt und Luftgüte (VOC), <i>Deluxe</i>

Typ/WG02	Messbereiche Feuchte	Temperatur	CO ₂	VOC	Ausstattung Display	Art.-Nr.	Preis
ATM-CO2-SD			(umschaltbar)				
ATM-CO2-SD-U	–	–35...+80 °C	0...2000 / 5000 ppm	–	–	1501-7112-1001-200	311,63 €
ACO2-W			(umschaltbar)				
ACO2-W (ohne Display)	–	–	0...2000 / 5000 ppm	–	W	siehe ACO2-W / ACO2-SD	
ACO2-W LCD	–	–	0...2000 / 5000 ppm	–	W ■	1501-7110-7371-200	411,45 €
ALQ-CO2-W			(umschaltbar)				
ALQ-CO2-W	–	–	0...2000 / 5000 ppm	0...100 %	W	1501-7111-7301-500	468,46 €
ALQ-CO2-W LCD	–	–	0...2000 / 5000 ppm	0...100 %	W ■	1501-7111-7371-500	528,87 €
AFTM-CO2-W			(umschaltbar)				
AFTM-CO2-W	0...100 % RH	–35...+80 °C	0...2000 / 5000 ppm	–	W	1501-7116-7301-200	449,91 €
AFTM-CO2-W LCD	0...100 % RH	–35...+80 °C	0...2000 / 5000 ppm	–	W ■	1501-7116-7371-200	539,89 €
AFTM-LQ-CO2-W			(umschaltbar)				
AFTM-LQ-CO2-W	0...100 % RH	–35...+80 °C	0...2000 / 5000 ppm	0...100 %	W	1501-7118-7301-500	589,18 €
AFTM-LQ-CO2-W LCD	0...100 % RH	–35...+80 °C	0...2000 / 5000 ppm	0...100 %	W ■	1501-7118-7371-500	705,26 €
Ausgänge:	0-10V oder 4...20mA (über DIP-Schalter wählbar, gewählte Variante gilt einheitlich für alle Ausgänge) – In der <i>Standard</i> -Ausführung ATM-CO2-SD ist 0-10V fest eingestellt!						
Ausstattung:	W = mit Wechsler – <i>Standard</i> -Ausführung ATM-CO2-SD ohne Wechsler!						
Optional:	Kabelanschluss mit M12-Steckverbinder nach DIN EN 61076-2-101 (auf Anfrage)						
Hinweis:	Dieses Gerät darf nicht als sicherheitsrelevante Einrichtung verwendet werden!						

ZUBEHÖR							
SF-M	Metall-Sinterfilter , Ø 16 mm, L = 32 mm, austauschbar, aus Edelstahl V4A (1.4404)					7000-0050-2200-100	42,33 €
WS-03	Wetter- und Sonnenschutz , 200 x 180 x 150 mm, aus Edelstahl V2A (1.4301)					7100-0040-6000-000	44,74 €

weitere Informationen siehe letztes Kapitel!

**Feinstaubfühler / Feinstaubsensor / Partikelsensor,
Aufputzfühler bzw. Messumformer, mit Mehrbereichsumschaltung
und aktivem Ausgang**

Wartungsfreier Aufputzfühler **AERASGARD® APS-SD** mit aktivem Ausgang, im schlagfesten Kunststoffgehäuse mit Schnellverschlusschrauben, zur Erfassung des Feinstaub-Gehalts (0...500 µg/m³). Der Messumformer wandelt die Messgröße in ein Normsignal von 0-10V.

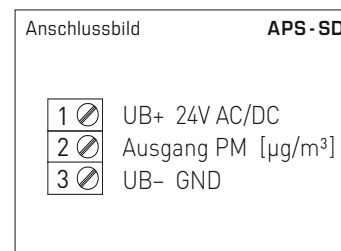
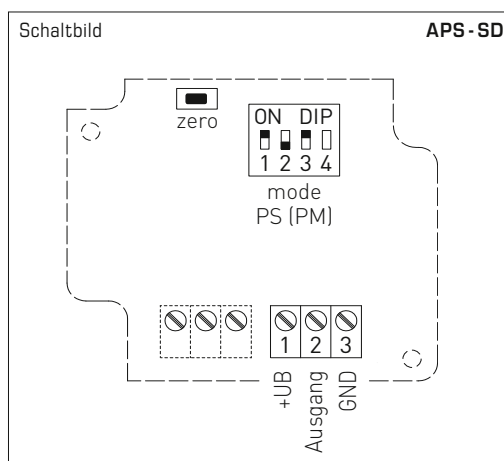
Der Fühler findet Einsatz in Büros, Hotels, Tagungsräumen, Wohnungen, Geschäften etc. und dient zur Bewertung des Raumklimas. Dies ermöglicht eine energiesparende, bedarfsgerechte Raumbelüftung und somit eine Senkung der Betriebskosten und Steigerung des Wohlbefindens. Empfohlen wird ein Sensor pro 30m² Raumfläche.

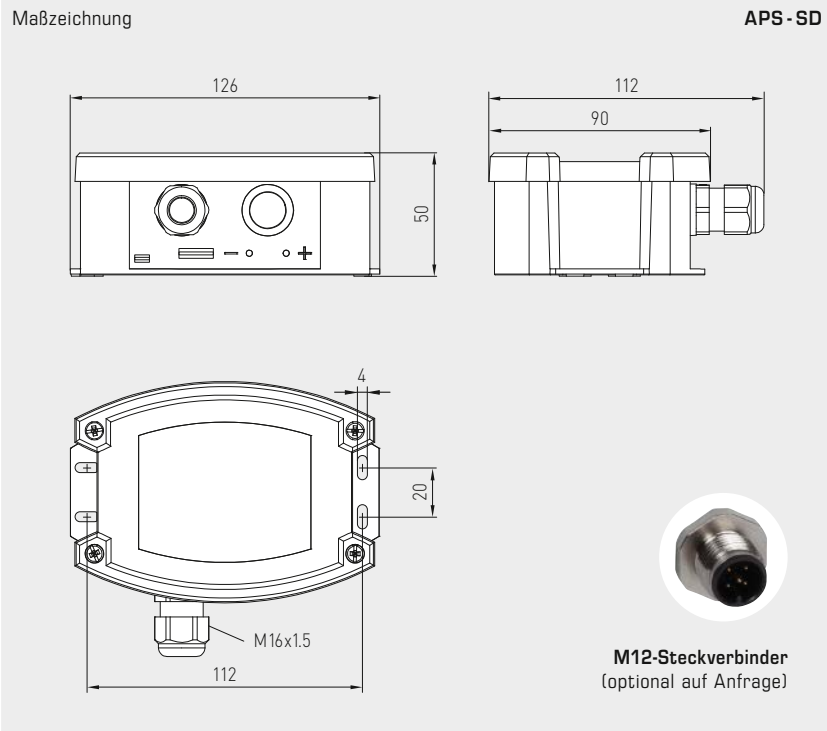
Ein optischer **Feinstaubsensor** erfasst präzise **Partikel (PM)** der Größenkategorie 0,3 bis 10 Mikrometer. Der Fühler ist werkseitig kalibriert.

TECHNISCHE DATEN

Spannungsversorgung:	24 V AC / DC (± 10 %)
Leistungsaufnahme:	typisch < 1,5 W / 24 V DC; < 2,9 VA / 24 V AC
Ausgang:	0-10 V (fest eingestellt)
FEINSTAUB (PM)	
Sensor (PM):	optischer Partikelsensor (PM = particulate matter), Feinstaubsensor mit Laser- und Verschmutzungsresistenztechnologie
Messbereich:	Mehrbereichsumschaltung (über DIP-Schalter wählbar) 0...50, 0...100, 0...300 oder 0...500 µg/m³
Partikelgröße:	PM 2,5 (0,3...2,5 µm); PM 10 (0,3...10 µm)
Messgenauigkeit:	typisch ± 10 µg/m³ (± 10 % des Messwerts) bei PM 2,5 typisch ± 25 µg/m³ (± 25 % des Messwerts) bei PM 10
Langzeitstabilität:	± 1,25 µg/m³ (± 1,25 % des Messwerts/Jahr)
Lebensdauer:	> 10 Jahre
Ansprechzeit:	< 2 Minuten
Einlaufzeit:	ca. 1 Stunde
Umgebungstemperatur:	0...+ 50 °C
zulässige Luftfeuchte:	0...95% RH (ohne Betauung)
Gehäuse:	aus Kunststoff, UV-beständig, Werkstoff Polyamid, 30 % glaskugelverstärkt, mit Schnellverschlusschrauben (Schlitz / Kreuzschlitz - Kombination) Farbe Verkehrsweiß (ähnlich RAL 9016)
Abmaße Gehäuse:	126 x 90 x 50 mm (Tyr 2)
Kabelanschluss:	Kabelverschraubung aus Kunststoff (M 16 x 1,5; mit Zugentlastung, auswechselbar, max. Innendurchmesser 10,4 mm) oder M12-Steckverbinder nach DIN EN 61076-2-101 (optional auf Anfrage)
elektrischer Anschluss:	0,14 - 1,5 mm², über Schraubklemmen
Prozessanschluss:	mittels Schrauben
Schutzklasse:	III (nach EN 60730)
Schutzart:	IP 30 (nach EN 60529)
Normen:	CE-Konformität, elektromagnetische Verträglichkeit nach EN 61326, EMV-Richtlinie 2014 / 30 / EU

DIP-Schalter	APS-SD	
Feinstaub (PM) Messbereiche	DIP 1	DIP 2
0...50 µg/m³	OFF	OFF
0...100 µg/m³ (default)	ON	OFF
0...300 µg/m³	OFF	ON
0...500 µg/m³	ON	ON
Feinstaub (PM) Partikelgröße	DIP 3	
PM 2,5 (default)	ON	
PM 10	OFF	
Hinweis: DIP 4 ist nicht belegt!		





APS-SD

AERASGARD® APS-SD					
Aufputz-Feinstaubfühler / Feinstaubsensor / Partikelsensor (PM), Standard					
Typ/WG02	Messbereiche	Partikelgröße	Ausgang	Art.-Nr.	Preis
APS-SD	(umschaltbar)	(umschaltbar)			
APS-SD-U	0... 50 µg/m³ 0... 100 µg/m³ 0... 300 µg/m³ 0... 500 µg/m³	PM 2,5 PM 10	0-10V	1501-7130-1001-000	413,57 €
Optional:	Kabelanschluss mit M12-Steckverbinder nach DIN EN 61076-2-101 (auf Anfrage)				
Hinweis:	Diese Geräte dürfen nicht als sicherheitsrelevante Einrichtung verwendet werden!				

Kanal-Luftqualitätsfühler (VOC) bzw. Messumformer,
inkl. Montageflansch, selbstkalibrierend, mit Mehrbereichumschaltung
und aktivem/schaltendem Ausgang

Patentiertes Qualitätsprodukt (Patent-Nr. DE 10 2014 010 719.1)

Wartungsfreier Kanalfühler **AERASGARD® KLQ-SD** mit aktivem Ausgang, automatischer Kalibrierung, im kompakten Kunststoffgehäuse mit Schnellverschlusschrauben, zur Ermittlung der Luftqualität bzw. Luftgüte (0...100% VOC). Der Messumformer wandelt die Messgrößen in ein Normsignal von 0-10V.

Wartungsfreier Kanalfühler **AERASGARD® KLQ-W** mit aktivem/schaltendem Ausgang, automatischer Kalibrierung, im kompakten Kunststoffgehäuse mit Schnellverschlusschrauben, zur Ermittlung der Luftqualität bzw. Luftgüte (0...100% VOC). Der Messumformer wandelt die Messgrößen in ein Normsignal von 0-10V oder 4...20mA (umschaltbar).

Der Fühler findet Einsatz in Büros, Hotels, Tagungsräumen, Wohnungen, Geschäften etc. und dient zur Bewertung des Raumklimas. Dies ermöglicht eine energiesparende, bedarfsgerechte Raumbelüftung und somit eine Senkung der Betriebskosten und Steigerung des Wohlbefindens.

Die Luftgüte wird mittels **VOC-Sensor** (Mischgassensor für flüchtige organische Substanzen) erfasst. Dieser ermittelt die Belastung der Raumluft durch verunreinigte Gase wie Zigarettenrauch, Körperaustünstungen, Atemluft, Lösungsmitteldämpfe, Emissionen etc. Bezüglich der zu erwartenden Luftkontamination ist eine geringe, mittlere oder hohe VOC-Empfindlichkeit einstellbar. Alternativ kann die Beurteilung der Raumluft auch in IAQ-Einstufungen (von excellent bis ungesund) nach Richtlinien des Bundesumweltamtes erfolgen.

Mehr Informationen finden Sie am Kapitelanfang.



TECHNISCHE DATEN

Spannungsversorgung:	24 V AC / DC (± 10 %)
Leistungsaufnahme:	< 1,5 W / 24 V DC typisch; < 2,9 VA / 24 V AC typisch
Sensor:	VOC-Sensor (Metalloxid) (volatile organic compounds = flüchtige organische Substanzen), mit manueller Kalibrierung (über Zero-Taster), mit automatischer Kalibrierung (permanent aktiv)
Messbereich:	0...100% Luftgüte; bezogen auf Kalibriergas; Mehrbereichumschaltung (über DIP-Schalter wählbar) VOC-Sensibilitäten (low/medium/high) oder IAQ-Einstufung (Indoor Air Quality)
Ausgang:	(0V = saubere Luft, 10V = verschmutzte Luft) KLQ-SD 0-10V (fest eingestellt) KLQ-W 0-10V oder 4...20mA, Bürde < 800 Ω (über DIP-Schalter wählbar), mit Offset-Potentiometer (± 10% vom Messbereich)
Relais-Ausgang:	KLQ-SD ohne Wechsler KLQ-W mit potentialfreiem Wechsler (24V / 1A), Schaltpunkt einstellbar
Messgenauigkeit:	typisch ± 20% EW (bezogen auf das Kalibriergas)
Lebensdauer:	> 60 Monate (unter Normalbelastung), abhängig von Belastungsart und Gaskonzentration
Gasaustausch:	Diffusion
Einlaufzeit:	ca. 1 Stunde
Ansprechzeit:	ca. 1 Minute, minimale Strömungsgeschwindigkeit 0,3 m/s (Luft)
Umgebungstemperatur:	-10...+60 °C
elektrischer Anschluss:	0,14 - 1,5 mm ² , über Schraubklemmen
Gehäuse:	Kunststoff, UV-beständig, Werkstoff Polyamid, 30% glaskugelverstärkt, mit Schnellverschlusschrauben (Schlitz / Kreuzschlitz-Kombination), Farbe Verkehrsweiß (ähnlich RAL 9016), Deckel für Display ist transparent!
Abmaße Gehäuse:	72 x 64 x 37,8 mm (Tyr 1 ohne Display)
Kabelanschluss:	Kabelverschraubung aus Kunststoff (M 16 x 1,5; mit Zugentlastung, auswechselbar, max. Innendurchmesser 10,4 mm) oder M12-Steckverbinder nach DIN EN 61076-2-101 (optional auf Anfrage)
Schutzrohr:	PLEUROFORM™ , Werkstoff Polyamid (PA6), verdrehsicher, Ø 20 mm, NL = 202,5 mm (optional 100 mm), v _{max} = 30 m/s (Luft)
Prozessanschluss:	mittels Flansch aus Kunststoff (im Lieferumfang enthalten)
Schutzklasse:	III (nach EN 60 730)
Schutzart:	IP65 (nach EN 60 529)* Gehäuse geprüft, TÜV SÜD, Bericht Nr. 713139052 (Tyr 1) * Gehäuse im eingebauten Zustand (diffusionsoffenes PLEUROFORM: IP 30)
Normen:	CE-Konformität, elektromagnetische Verträglichkeit nach EN 61 326, EMV-Richtlinie 2014 / 30 / EU
ZUBEHÖR	siehe letztes Kapitel

MFT-20-K
Montageflansch
aus Kunststoff





S+S REGELTECHNIK

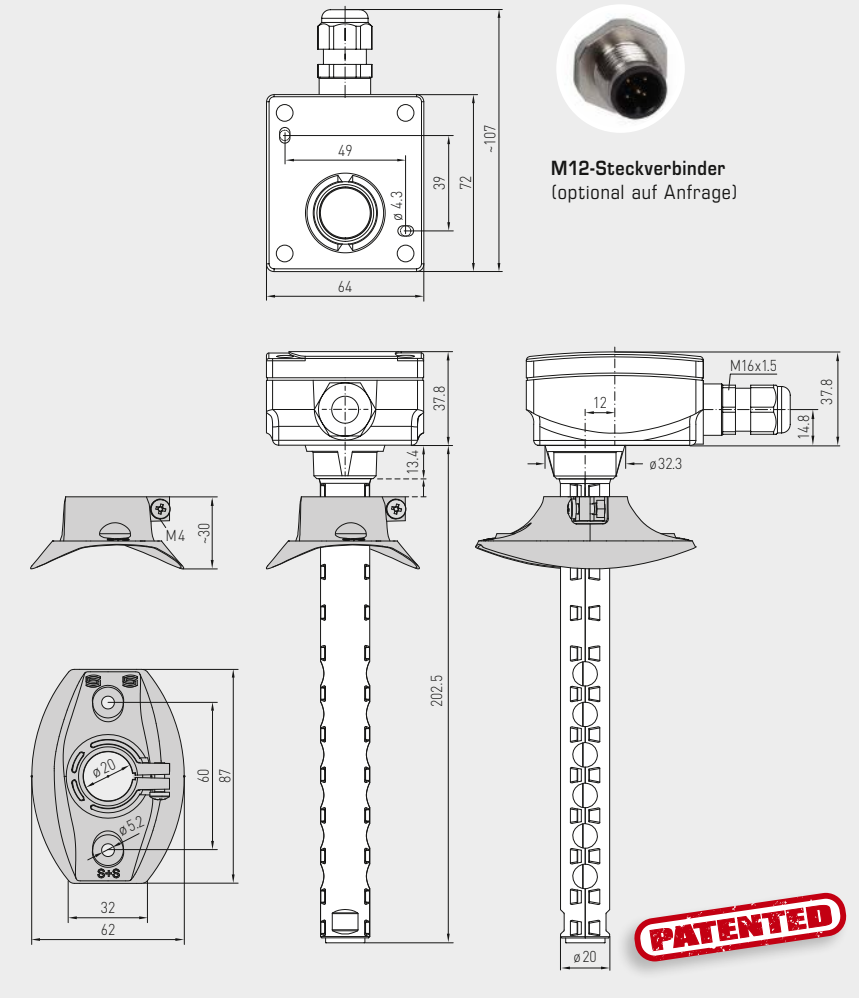
AERASGARD® KLQ-W
AERASGARD® KLQ-SD

Kanal-Luftqualitätsfühler (VOC) bzw. Messumformer,
inkl. Montageflansch, selbstkalibrierend, mit Mehrbereichumschaltung
und aktivem/schaltendem Ausgang



Maßzeichnung
(mm)

KLQ-W
KLQ-SD

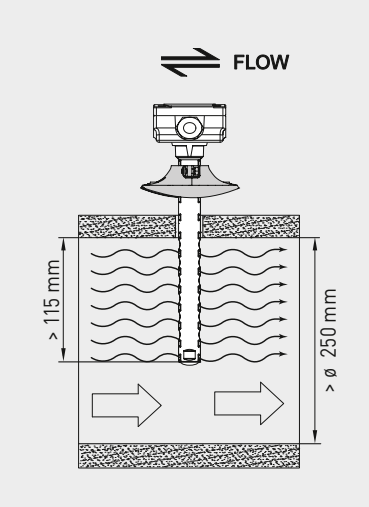


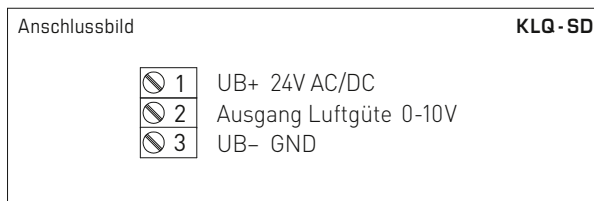
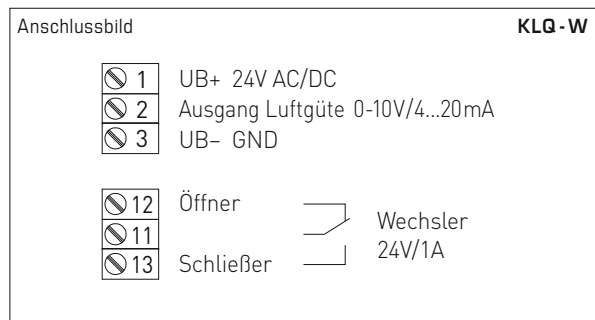
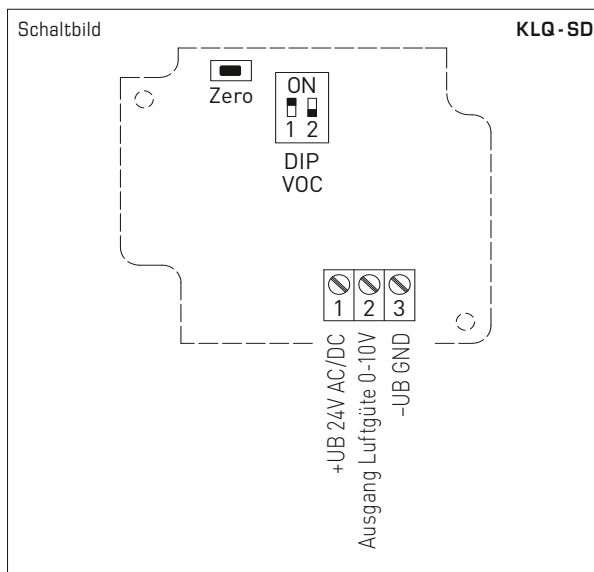
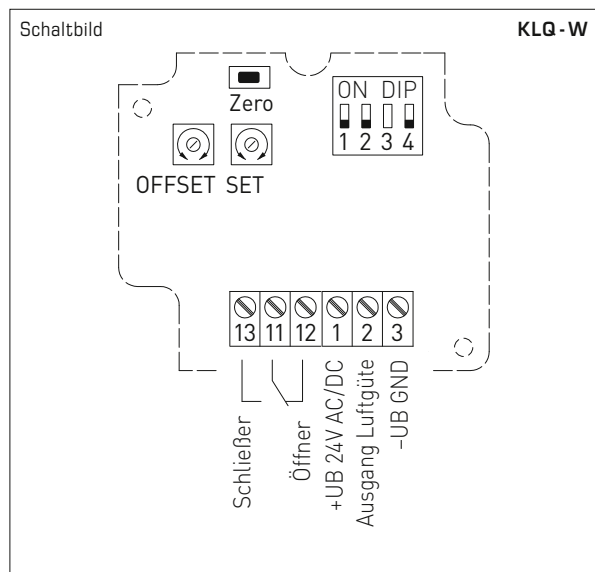
KLQ-W
KLQ-SD
mit Schnellverschluss-
schrauben (IP65)



Montageschema

KLQ-W
KLQ-SD





DIP-Schalter		KLQ-W	
VOC-Sensibilität	DIP 1	DIP 2	
LOW	OFF	OFF	
MEDIUM (default)	ON	OFF	
HIGH	OFF	ON	
IAQ (Indoor Air Quality)	ON	ON	
Ausgang			DIP 4
Spannung 0-10V (default)			OFF
Strom 4...20mA			ON
Hinweis: DIP 3 ist nicht belegt!			

DIP-Schalter		KLQ-SD	
VOC-Sensibilität	DIP 1	DIP 2	
LOW	OFF	OFF	
MEDIUM (default)	ON	OFF	
HIGH	OFF	ON	
IAQ (Indoor Air Quality)	ON	ON	

Level	IAQ (Indoor Air Quality)	VOC
1	ausgezeichnet keine Maßnahmen erforderlich	0...19%
2	gut baldige Belüftung empfohlen	20...39%
3	mäßig Belüftung empfohlen	40...59%
4	schlecht verstärkte Belüftung erforderlich	60...79%
5	ungesund intensive Belüftung notwendig	80...100%

Tabelle nach TVOC-Richtlinien des Bundesumweltamtes zur Beurteilung von Innenraumluftkontaminationen
(Bundesgesundheitsbl - Gesundheitsforsch - Gesundheitsschutz 2007, 50: 990-1005)



KLQ-W
Platine



AERASGARD® KLQ-SD Kanal-Luftqualitätsfühler bzw. Messumformer, *Standard*
AERASGARD® KLQ-W Kanal-Luftqualitätsfühler bzw. Messumformer, *Premium*

Typ/WG02	Messbereiche VOC	Ausgang VOC	Ausstattung	Art.-Nr.	Preis
KLQ-SD		(fest eingestellt)		IP 65	
KLQ-SD-U	0...100%	0-10V	-	1501-3170-1001-500	212,51 €
KLQ-W		(umschaltbar)		IP 65	
KLQ-W	0...100%	0-10V/ 4...20mA	Wechsler	1501-3150-7301-500	221,83 €
Optional:	Kabelanschluss mit M12-Steckverbinder nach DIN EN 61076-2-101 verkürztes Schutzrohr PLEUROFORM™ , NL = 100 mm			auf Anfrage auf Anfrage	
Hinweis:	Dieses Gerät darf nicht als sicherheitsrelevante Einrichtung verwendet werden!				

Patentiertes Qualitätsprodukt (Patent-Nr. DE 10 2014 010 719.1)

Wartungsfreier Kanalfühler **AERASGARD® KCO2-SD** mit aktivem Ausgang, automatischer Kalibrierung (fest eingestellt), im kompakten Kunststoffgehäuse mit Schnellverschlusschrauben, zur Ermittlung des CO₂-Gehalts der Luft (0...2000 ppm / 0...5000 ppm). Der Messumformer wandelt die Messgrößen in ein Normsignal von 0-10V.

Wartungsfreier Kanalfühler **AERASGARD® KCO2-W** mit aktivem/schaltendem Ausgang, automatischer Kalibrierung (abschaltbar), im kompakten Kunststoffgehäuse mit Schnellverschlusschrauben, wahlweise mit/ohne Display, zur Ermittlung des CO₂-Gehalts der Luft (0...2000 ppm / 0...5000 ppm). Der Messumformer wandelt die Messgrößen in ein Normsignal von 0-10V oder 4...20mA (umschaltbar).

Der CO₂-Sensor findet Einsatz in Büros, Hotels, Tagungsräumen, Wohnungen, Geschäften etc. und dient zur Bewertung des Raumklimas. Dies ermöglicht eine energiesparende, bedarfsgerechte Raumbelüftung und somit eine Senkung der Betriebskosten und Steigerung des Wohlbefindens. Empfohlen wird ein Sensor pro 30m² Raumfläche.

Die CO₂-Messung erfolgt mittels optischem **NDIR-Sensor** (nicht-dispersive Infrarot-Technologie). Der Erfassungsbereich wird auf Standardanwendungen wie Wohn- und Tagungsraumüberwachung kalibriert.

Mehr Informationen finden Sie am Kapitelanfang.

TECHNISCHE DATEN

Spannungsversorgung:	24 V AC / DC (± 10 %)
Leistungsaufnahme:	< 1,5 W / 24 V DC typisch; < 2,9 VA / 24 V AC typisch; Peakstrom 200 mA
Sensor:	optischer NDIR-Sensor (nicht-dispersive Infrarot-Technologie), mit manueller Kalibrierung (über Zero-Taster), KCO2-SD mit automatischer Kalibrierung (fest eingestellt) KCO2-W mit automatischer Kalibrierung (abschaltbar über DIP-Schalter)
Messbereich:	Mehrbereichsumschaltung (über DIP-Schalter wählbar) 0...2000 ppm; 0...5000 ppm
Ausgang:	KCO2-SD 0-10V (fest eingestellt) KCO2-W 0-10V oder 4...20mA, Bürde < 800 Ω (über DIP-Schalter wählbar), mit Offset-Potentiometer (± 10% vom Messbereich)
Relais-Ausgang:	KCO2-SD ohne Wechsler KCO2-W mit potentialfreiem Wechsler (24 V / 1 A), Schaltpunkt einstellbar
Messgenauigkeit:	typisch ± 30 ppm ± 3% des Messwerts
Temperaturabhängigkeit:	± 5 ppm pro °C oder ± 0,5% des Messwerts pro °C (je nach dem, was größer ist)
Druckabhängigkeit:	± 0,13% pro mm Hg
Langzeitstabilität:	< 2% in 15 Jahren
Gasaustausch:	Diffusion
Einlaufzeit:	ca. 1 Stunde
Umgebungstemperatur:	-10...+60 °C
Ansprechzeit:	ca. 1 Minute, minimale Strömungsgeschwindigkeit 0,3 m/s (Luft)
elektrischer Anschluss:	0,14 - 1,5 mm ² , über Schraubklemmen
Gehäuse:	Kunststoff, UV-beständig, Werkstoff Polyamid, 30% glaskugelverstärkt, mit Schnellverschlusschrauben (Schlitz / Kreuzschlitz-Kombination), Farbe Verkehrsweiß (ähnlich RAL 9016), Deckel für Display ist transparent!
Abmaße Gehäuse:	72 x 64 x 37,8mm (Tyr 1 ohne Display) 72 x 64 x 43,3mm (Tyr 1 mit Display)
Kabelanschluss:	Kabelverschraubung aus Kunststoff (M 16 x 1,5; mit Zugentlastung, auswechselbar, max. Innendurchmesser 10,4 mm) oder M12-Steckverbinder nach DIN EN 61076-2-101 (optional auf Anfrage)
Schutzrohr:	PLEUROFORM™ , Werkstoff Polyamid (PA6), verdrehsicher, Ø 20 mm, NL = 202,5 mm (optional 100 mm), v _{max} = 30 m/s (Luft)
Prozessanschluss:	mittels Flansch aus Kunststoff (im Lieferumfang enthalten)
Schutzklasse:	III (nach EN 60 730)
Schutzart:	IP65 (nach EN 60 529)* Gehäuse geprüft, TÜV SÜD, Bericht Nr. 713139052 (Tyr 1) * Gehäuse im eingebauten Zustand (diffusionsoffenes PLEUROFORM: IP 30)
Normen:	CE-Konformität, elektromagnetische Verträglichkeit nach EN 61 326, EMV-Richtlinie 2014 / 30 / EU
Optional:	Display mit Beleuchtung , zweizeilig, Ausschnitt ca. 36 x 15 mm (B x H), zur Anzeige des Ist-CO₂-Gehaltes und zur Einstellung des Schaltpunktes
ZUBEHÖR	siehe letztes Kapitel

MFT-20-K
Montageflansch
aus Kunststoff





S+S REGELTECHNIK

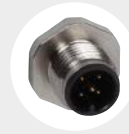
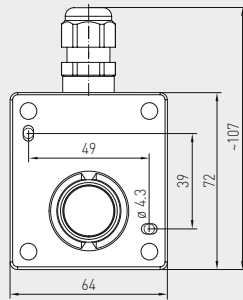
AERASGARD® **KCO2-W**
AERASGARD® **KCO2-SD**

Kanal-CO₂-Fühler bzw. Messumformer, inkl. Montageflansch,
selbstkalibrierend, mit Mehrbereichumschaltung
und aktivem / schaltendem Ausgang



Maßzeichnung
(mm)

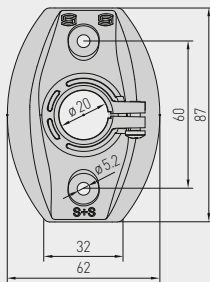
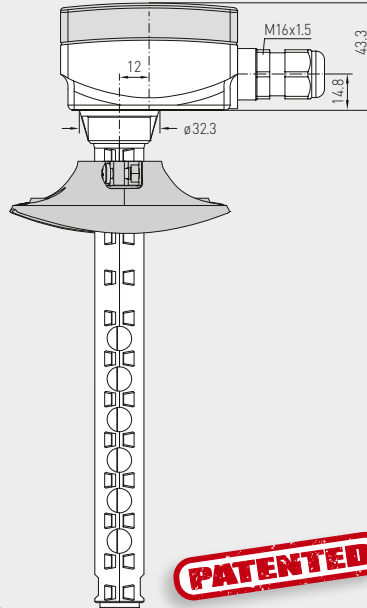
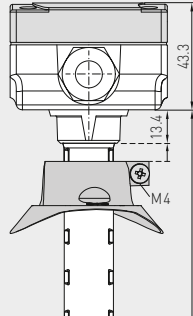
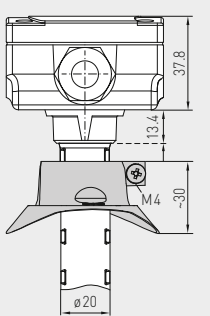
KCO2 - W
KCO2 - SD



M12-Steckverbinder
(optional auf Anfrage)

ohne Display

mit Display



PATENTED

KCO2 - W
KCO2 - SD

mit Schnellverschluss-
schrauben (IP65)

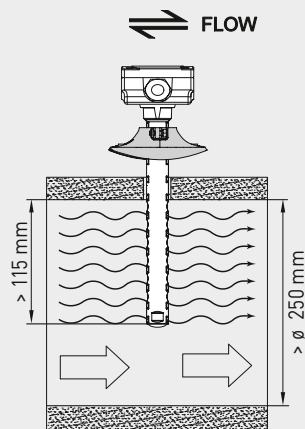


KCO2 - W
mit Schnellverschluss-
schrauben und
Display (IP65)

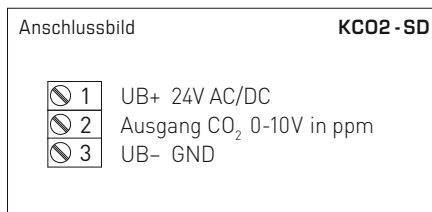
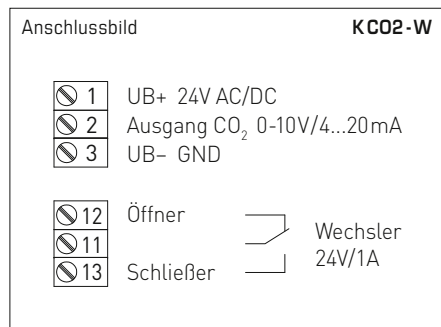
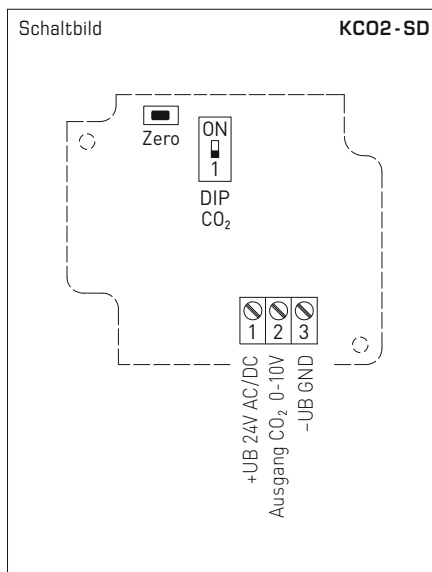
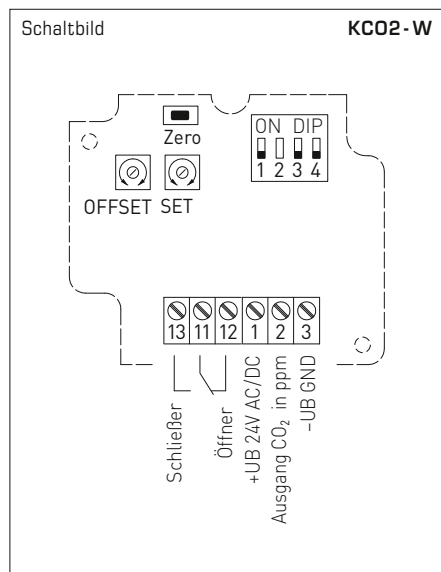


Montageschema

KCO2 - W
KCO2 - SD



Kanal-CO₂-Fühler bzw. Messumformer, inkl. Montageflansch, selbstkalibrierend, mit Mehrbereichsumschaltung und aktivem/schaltendem Ausgang



DIP-Schalter		KCO2-W
CO₂-Gehalt	DIP 1	
0...2000 ppm (default)		OFF
0...5000 ppm		ON
CO₂-Nullpunktautomatik	DIP 3	
deaktiviert		OFF
aktiviert (default)		ON
Ausgang	DIP 4	
Spannung 0-10V (default)		OFF
Strom 4...20mA		ON

Hinweis: **DIP 2** ist nicht belegt!

DIP-Schalter		KCO2-SD
CO₂-Gehalt	DIP 1	
0...2000 ppm (default)		OFF
0...5000 ppm		ON

KCO2-W
mit DisplayAERASGARD® **KCO2-SD** Kanal-CO₂-Fühler bzw. Messumformer, *Standard*
AERASGARD® **KCO2-W** Kanal-CO₂-Fühler bzw. Messumformer, *Premium*

Typ/WG02	Messbereiche CO ₂	Ausgang CO ₂	Ausstattung	Display	Art.-Nr.	Preis
KCO2-SD	(umschaltbar)	(fest eingestellt)			IP 65	
KCO2-SD-U	0...2000 ppm / 0...5000 ppm	0-10 V	–		1501-3160-1001-200	239,31 €
KCO2-W	(umschaltbar)	(umschaltbar)			IP 65	
KCO2-W	0...2000 ppm / 0...5000 ppm	0-10 V / 4...20 mA	Wechsler		1501-3140-7301-200	290,77 €
KCO2-W LCD	0...2000 ppm / 0...5000 ppm	0-10 V / 4...20 mA	Wechsler, Display	■	1501-3140-7321-200	340,95 €
Optional:	Kabelanschluss mit M12-Steckverbinder nach DIN EN 61076-2-101 verkürztes Schutzrohr PLEUROFORM™ , NL = 100 mm				auf Anfrage auf Anfrage	
Hinweis:	Dieses Gerät darf nicht als sicherheitsrelevante Einrichtung verwendet werden!					

Multifunktionaler Kanalfühler bzw. Messumformer inkl. Montageflansch, für Feuchte, Temperatur, CO2-Gehalt und Luftgüte (VOC), kalibrierfähig, mit aktivem/schaltendem Ausgang

Patentiertes Qualitätsprodukt (Patent-Nr. DE 10 2014 010 719.1)

Wartungsfreier Kanalfühler **AERASGARD® KTM-CO2-SD** mit aktivem Ausgang, automatischer Kalibrierung, im schlagfesten Kunststoffgehäuse mit Schnellverschlusschrauben, zur Ermittlung des CO2-Gehalts der Luft (0...2000 ppm / 0...5000 ppm) und der Temperatur (-35...+80 °C). Der Messumformer wandelt die Messgrößen in ein Normsignal von 0-10V.

Wartungsfreier Kanalfühler **AERASGARD® KFTM-LQ-CO2-W** mit aktivem/schaltendem Ausgang, automatischer Kalibrierung, im schlagfesten Kunststoffgehäuse mit Schnellverschlusschrauben, wahlweise mit/ohne Display, zur Ermittlung des CO2-Gehalts der Luft (0...2000 ppm / 0...5000 ppm), der Luftqualität bzw. Luftgüte (0...100% VOC), der Temperatur (-35...+80 °C) sowie der relativen Luftfeuchtigkeit (0...100% RH). Der Messumformer wandelt die Messgrößen in ein Normsignal von 0-10V oder 4...20 mA (umschaltbar).

Der Fühler findet Einsatz in Büros, Hotels, Tagungsräumen, Wohnungen, Geschäften etc. und dient zur Bewertung des Raumklimas. Dies ermöglicht eine energiesparende, bedarfsgerechte Raumbelüftung und somit eine Senkung der Betriebskosten und Steigerung des Wohlbefindens. Empfohlen wird ein Sensor pro 30m² Raumfläche.

Ein langzeitstabiler, **digitaler Feuchte- und Temperatursensor** garantiert exakte Messergebnisse. Die CO2-Messung erfolgt mittels optischem **NDIR-Sensor** (nicht-dispersive Infrarot-Technologie). Der Erfassungsbereich wird auf Standardanwendungen wie Wohn- und Tagungsraumüberwachung kalibriert. Die Luftgüte wird mittels **VOC-Sensor** (Mischgassensoren für flüchtige organische Substanzen) erfasst. Dieser ermittelt die Belastung der Raumluft durch verunreinigte Gase wie Zigarettenrauch, Körperausdünstungen, Atemluft, Lösungsmitteldämpfe, Emissionen etc. Bezüglich der zu erwartenden Luftkontamination ist eine geringe, mittlere oder hohe VOC-Empfindlichkeit einstellbar. Alternativ kann die Beurteilung der Raumluft auch in IAQ-Einstufungen (von excellent bis ungesund) nach Richtlinien des Bundesumweltamtes erfolgen.

TECHNISCHE DATEN

Spannungsversorgung:	24 V AC/DC (± 10%)
Leistungsaufnahme:	< 4,8 W / 24 V DC typisch; < 6,8 VA / 24 V AC typisch; Peakstrom 200 mA
Ausgänge:	KTM-CO2-SD 0-10V (fest eingestellt) Kxx-CO2-W 0-10V oder 4...20 mA, Bürde < 800 Ω (über DIP-Schalter wählbar, gewählte Variante gilt einheitlich für alle Ausgänge), mit Offset-Potentiometer (± 10% vom Messbereich)
Relais-Ausgang:	KTM-CO2-SD ohne Wechsler Kxx-CO2-W mit potentialfreiem Wechsler (24 V / 1 A) (Zuordnung über DIP-Schalter wählbar, Schaltpunkt einstellbar)

FEUCHTE

Sensoren:	digitaler Feuchtesensor mit integriertem Temperatursensor , kleine Hysterese, hohe Langzeitstabilität
Sensorschutz:	Kunststoff-Sinterfilter, Ø 16 mm, L = 35 mm, austauschbar (optional Metall-Sinterfilter, Ø 16 mm, L = 32 mm)
Messbereich Feuchte:	0...100% RH
Arbeitsbereich Feuchte:	0...95% RH (ohne Betauung)
Abweichung Feuchte:	typisch ± 2,0% (20...80% RH) bei +25 °C, sonst ± 3,0%
Ausgang Feuchte:	0-10 V oder 4...20 mA (über DIP-Schalter wählbar)

TEMPERATUR

Messbereich Temperatur:	-35...+80 °C
Arbeitsbereich Temperatur:	-10...+60 °C
Abweichung Temperatur:	typisch ± 0,2K bei +25 °C
Ausgang Temperatur:	KTM-CO2-SD 0-10V (fest eingestellt) Kxx-CO2-W 0-10V oder 4...20 mA (über DIP-Schalter wählbar)

LUFTQUALITÄT (VOC)

Sensor VOC:	VOC-Sensor (Metalloxid) (volatile organic compounds = flüchtige organische Substanzen), mit manueller Kalibrierung (über Zero-Taster) und automatischer Kalibrierung (permanent aktiv)
Messbereich VOC:	0...100% Luftgüte; bezogen auf Kalibriergas; Mehrbereichsumschaltung (über DIP-Schalter wählbar) VOC-Sensibilitäten (low/medium/high) oder IAQ-Einstufung (Indoor Air Quality)
Ausgang VOC:	0-10 V (0V = saubere Luft, 10V = verschmutzte Luft) oder 4...20 mA (über DIP-Schalter wählbar, Schaltpunkt einstellbar von 0...100% des Ausgangssignals)
Messgenauigkeit VOC:	typisch ± 20% EW (bezogen auf das Kalibriergas)
Lebensdauer:	> 60 Monate (unter Normalbelastung), abhängig von Belastungsart und Gaskonzentration

KOHLENDIOXID (CO2)

Sensor CO2:	optischer NDIR-Sensor (nicht-dispersive Infrarot-Technologie), mit manueller Kalibrierung (über Zero-Taster), KTM-CO2-SD mit automatischer Kalibrierung (fest eingestellt) Kxx-CO2-W mit automatischer Kalibrierung (abschaltbar über DIP-Schalter)
Messbereich CO2:	0...2000 ppm oder 0...5000 ppm (über DIP-Schalter wählbar)
Ausgang CO2:	KTM-CO2-SD 0-10V (fest eingestellt) Kxx-CO2-W 0-10V oder 4...20 mA (über DIP-Schalter wählbar)
Messgenauigkeit CO2:	typisch ± 30 ppm ± 3% des Messwerts
Temperaturabhängigkeit CO2:	± 5 ppm pro °C oder ± 0,5% des Messwerts pro °C (je nach dem, was größer ist) Fortsetzung siehe nächste Seite!

SF-K

Kunststoff-Sinterfilter (Standard)



SF-M

Metall-Sinterfilter (optional)

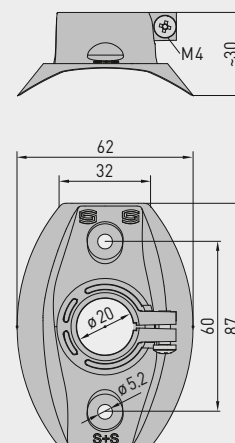


MFT-20-K

Montageflansch aus Kunststoff



Maßzeichnung (mm) **MFT-20-K**

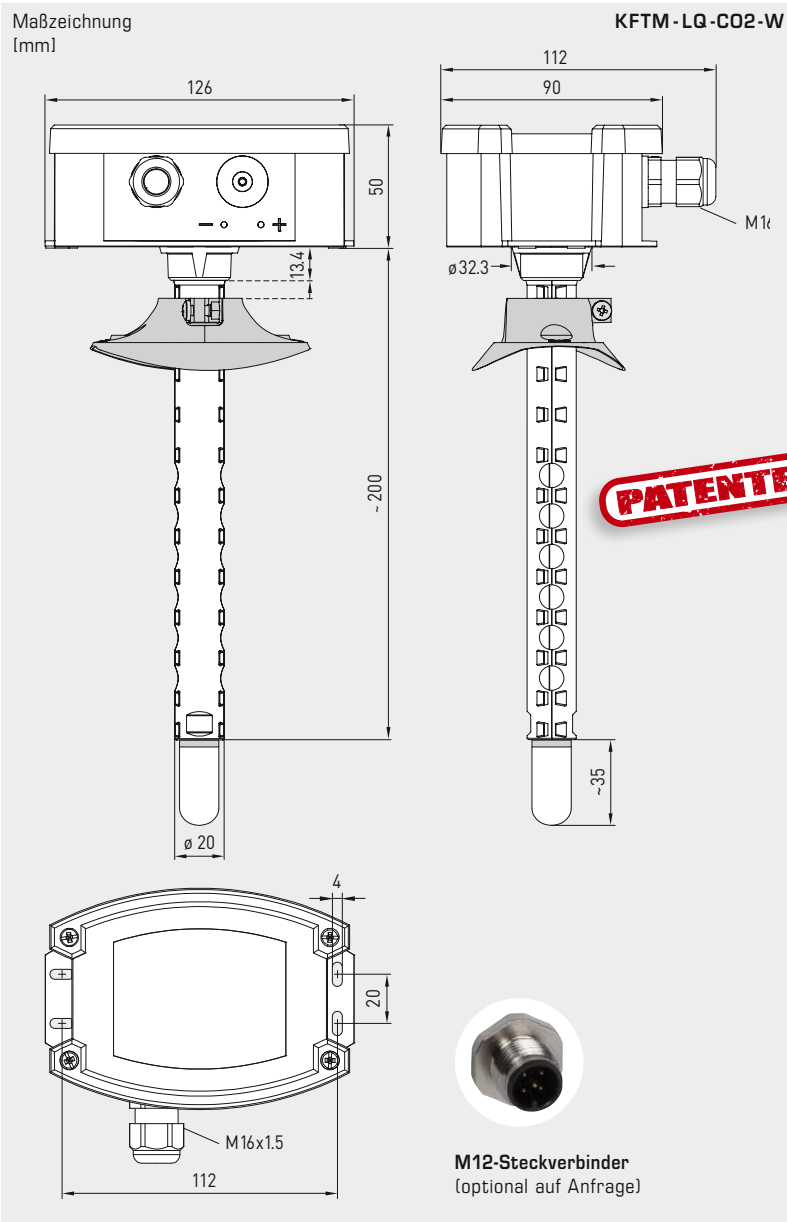




S+S REGELTECHNIK

AERASGARD® KLQ-CO2-W AERASGARD® KFTM-(LQ)-CO2-W / KTM-CO2-SD

Multifunktionaler Kanalfühler bzw. Messumformer inkl. Montageflansch, für Feuchte, Temperatur, CO₂-Gehalt und Luftgüte (VOC), kalibrierfähig, mit aktivem/schaltendem Ausgang



KFTM-LQ-CO2-W
mit Kunststoff-Sinterfilter
(Standard)



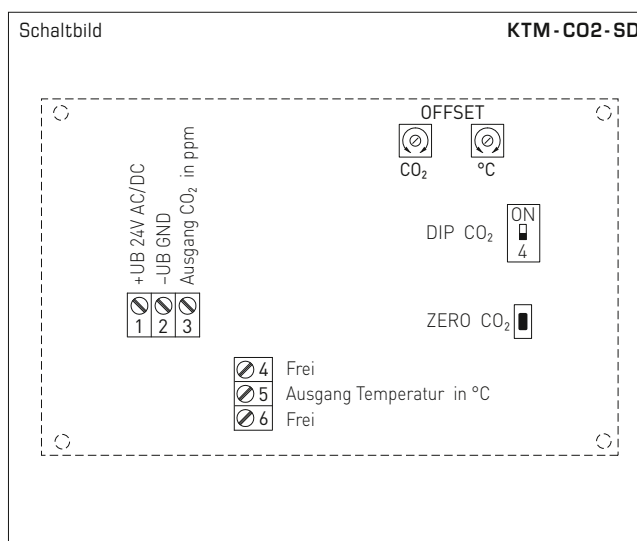
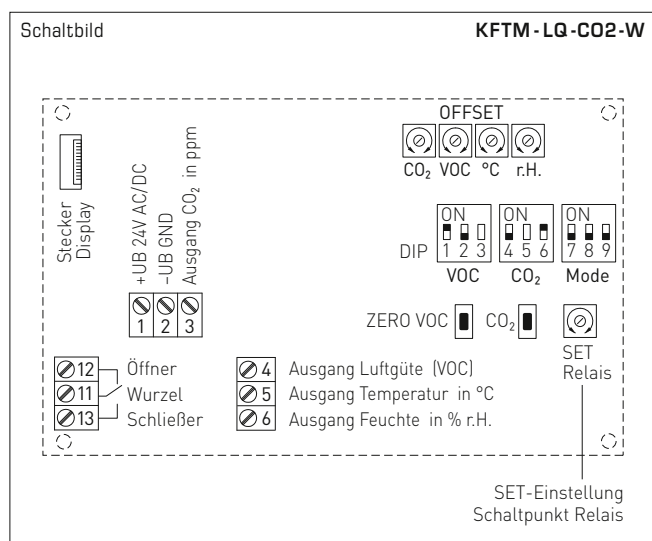
KFTM-LQ-CO2-W
mit Display und
Kunststoff-Sinterfilter
(Standard)



TECHNISCHE DATEN (Fortsetzung)

Druckabhängigkeit:	± 0,13 % pro mm Hg
Langzeitstabilität:	< 2 % in 15 Jahren
Gas austausch:	Diffusion
Ansprechzeit:	< 2 Minuten, minimale Strömungsgeschwindigkeit 0,3 m/s (Luft)
Umgebungstemperatur:	-10...+60 °C
elektrischer Anschluss:	0,14 - 1,5 mm ² , über Schraubklemmen
Kabelanschluss:	Kabelverschraubung aus Kunststoff (M 16 x 1,5; mit Zugentlastung, auswechselbar, max. Innendurchmesser 10,4 mm) oder M12-Steckverbinder nach DIN EN 61076-2-101 (optional auf Anfrage)
Gehäuse:	Kunststoff, UV-beständig, Werkstoff Polyamid, 30 % glaskugelverstärkt, mit Schnellverschlusschrauben (Schlitz / Kreuzschlitz-Kombination), Farbe Verkehrsweiß (ähnlich RAL 9016), Deckel für Display ist transparent!
Abmaße Gehäuse:	126 x 90 x 50 mm (Tyr 2)
Schutzrohr:	PLEUROFORM™ , Werkstoff Polyamid (PA6), verdrehsicher, v _{max} = 30 m/s (Luft), Ø 20 mm, NL = 202,5 mm ohne Filter, NL = 235 mm mit Kunststoff-Sinterfilter (optional 100 mm)
Prozessanschluss:	mittels Flansch aus Kunststoff (im Lieferumfang enthalten)
Schutzklasse:	III (nach EN 60 730)
Schutzart:	IP 65 (nach EN 60 529) Gehäuse im eingebauten Zustand (diffusionsoffenes PLEUROFORM: IP 30)
Normen:	CE-Konformität, elektromagnetische Verträglichkeit nach EN 61 326, EMV-Richtlinie 2014 / 30 / EU
Optional:	Display mit Beleuchtung , dreizeilig, Ausschnitt ca. 70 x 40 mm (B x H), zur Anzeige der Ist-Feuchte, Ist-Temperatur, Luftqualität und/oder des Ist-CO ₂ - Gehaltes

Multifunktionaler Kanalfühler bzw. Messumformer inkl. Montageflansch,
 für Feuchte, Temperatur, CO₂-Gehalt und Luftgüte (VOC),
 kalibrierfähig, mit aktivem/schaltendem Ausgang



DIP-Schalter	KFTM-LQ-CO2-W	
VOC-Sensibilität	DIP 1	DIP 2
LOW	OFF	OFF
MEDIUM (default)	ON	OFF
HIGH	OFF	ON
IAQ (Indoor Air Quality)	ON	ON
CO₂-Gehalt	DIP 4	
0...2000 ppm (default)	OFF	
0...5000 ppm	ON	
CO₂-Nullpunktautomatik	DIP 6	
deaktiviert	OFF	
aktiviert (default)	ON	
Relais-Zuordnung	DIP 7	DIP 8
CO ₂ (default): 600...1900 ppm / 900...4700 ppm	OFF	OFF
VOC: 10...95%	ON	OFF
Temperatur: -23...+74 °C	OFF	ON
Feuchtigkeit: 10...95% RH	ON	ON
Ausgang	DIP 9	
Spannung 0-10 V (default)	OFF	
Strom 4...20 mA	ON	
Hinweis: DIP 3 und DIP 5 sind nicht belegt!		

DIP-Schalter	KTM-CO2-SD	
CO₂-Gehalt	DIP 4	
0...2000 ppm (default)	OFF	
0...5000 ppm	ON	

Level	IAQ (Indoor Air Quality)	VOC
1	ausgezeichnet keine Maßnahmen erforderlich	0...19%
2	gut baldige Belüftung empfohlen	20...39%
3	mäßig Belüftung empfohlen	40...59%
4	schlecht verstärkte Belüftung erforderlich	60...79%
5	ungesund intensive Belüftung notwendig	80...100%

Tabelle nach TVOC-Richtlinien des Bundesumweltamtes zur Beurteilung von Innenraumluftkontaminationen
 (Bundesgesundheitsbl - Gesundheitsforsch - Gesundheitsschutz 2007, 50: 990-1005)



S+S REGELTECHNIK

AERASGARD® KFTM-(LQ)-CO2-W / KTM-CO2-SD

Multifunktionaler Kanalfühler bzw. Messumformer inkl. Montageflansch, für Feuchte, Temperatur, CO₂-Gehalt und Luftgüte (VOC), kalibrierfähig, mit aktivem/schaltendem Ausgang

KFTM-LQ-CO2-W
mit Display



Feuchtetabelle

MB: 0...100% RH

% RH	U _A [V]	I _A [mA]
0	0	4,0
5	0,5	4,8
10	1,0	5,6
15	1,5	6,4
20	2,0	7,2
25	2,5	8,0
30	3,0	8,8
35	3,5	9,6
40	4,0	10,4
45	4,5	11,2
50	5,0	12,0
55	5,5	12,8

Fortsetzung siehe rechts ...

% RH	U _A [V]	I _A [mA]
60	6,0	13,6
65	6,5	14,4
70	7,0	15,2
75	7,5	16,0
80	8,0	16,8
85	8,5	17,6
90	9,0	18,4
95	9,5	19,2
100	10,0	20,0

Temperaturtabelle

MB: -35...+80 °C

°C	U _A [V]	I _A [mA]
-35	0,0	4,0
-30	0,4	4,7
-25	0,9	5,4
-20	1,3	6,1
-15	1,7	6,8
-10	2,2	7,5
-5	2,6	8,2
0	3,0	8,9
+5	3,5	9,6
+10	3,9	10,3
+15	4,3	11,0
+20	4,8	11,7

Fortsetzung siehe rechts ...

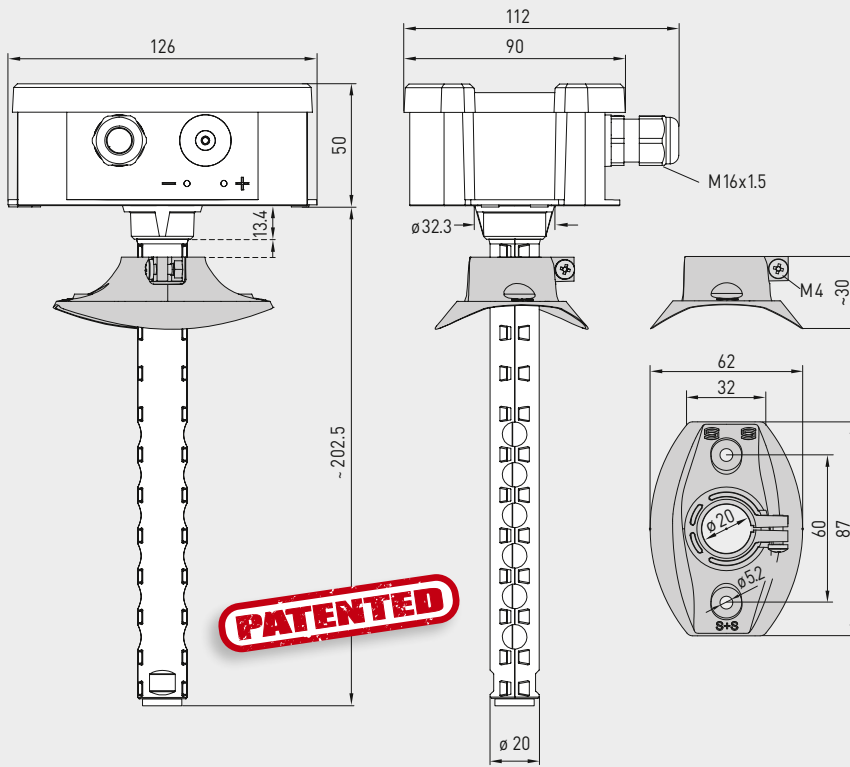
°C	U _A [V]	I _A [mA]
+25	5,2	12,3
+30	5,7	13,0
+35	6,1	13,7
+40	6,5	14,4
+45	7,0	15,1
+50	7,4	15,8
+55	7,8	16,5
+60	8,3	17,2
+65	8,7	17,9
+70	9,1	18,6
+75	9,6	19,3
+80	10,0	20,0

Multifunktionaler Kanalfühler bzw. Messumformer inkl. Montageflansch, für Feuchte, Temperatur, CO2-Gehalt und Luftgüte (VOC), kalibrierfähig, mit aktivem/schaltendem Ausgang

Maßzeichnung
[mm]

KLQ-CO2-W

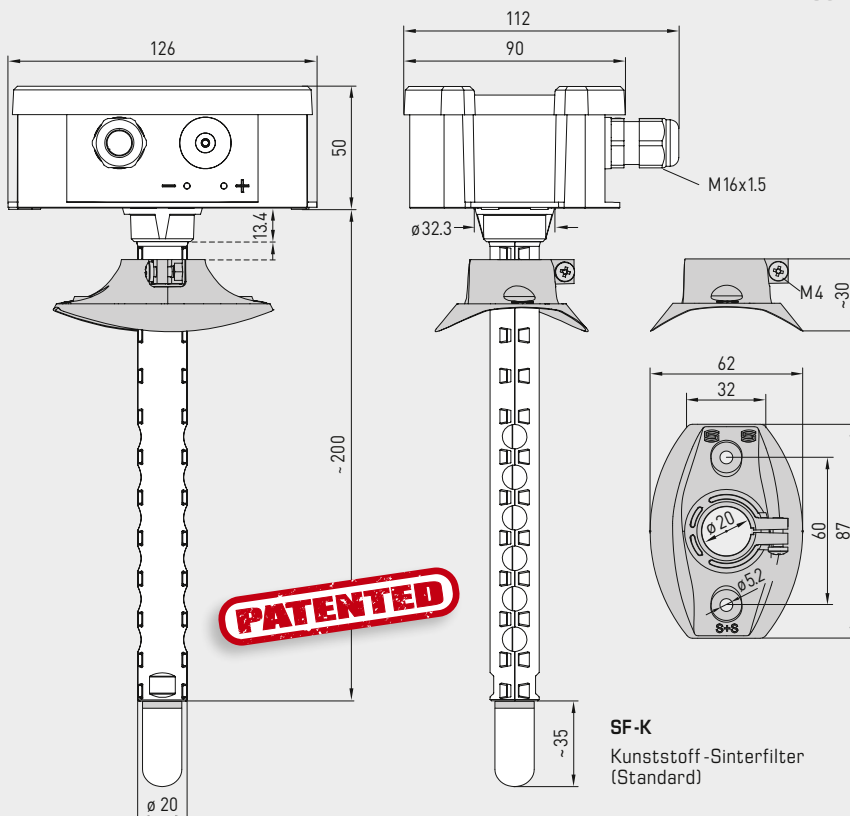
KLQ-CO2-W



Maßzeichnung
[mm]

KFTM-CO2-W
KFTM-LQ-CO2-W
KTM-CO2-SD

KFTM-CO2-W
KFTM-LQ-CO2-W
KTM-CO2-SD



SF-M
Metall-Sinterfilter
(optional)

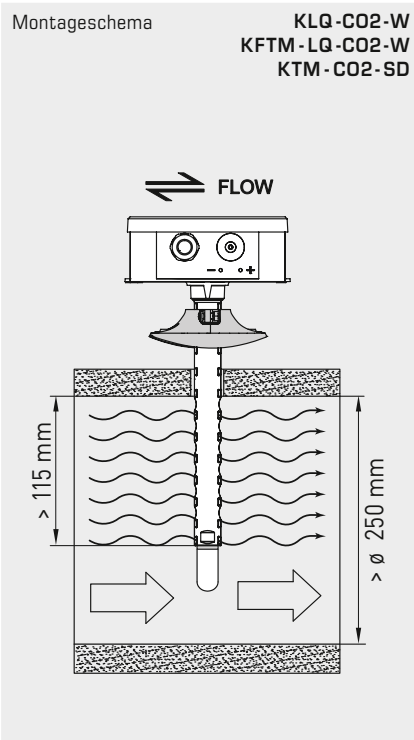
SF-K
Kunststoff-Sinterfilter
(Standard)



S+S REGELTECHNIK

AERASGARD® KLQ-CO2-W AERASGARD® KFTM-(LQ)-CO2-W / KTM-CO2-SD

Multifunktionaler Kanalfühler bzw. Messumformer inkl. Montageflansch, für Feuchte, Temperatur, CO2-Gehalt und Luftgüte (VOC), kalibrierfähig, mit aktivem/schaltendem Ausgang



AERASGARD® KTM-CO2-SD	Kanal-Temperatur- und CO2-Fühler, <i>Standard</i>
AERASGARD® KLQ-CO2-W	Kanal-Luftqualitäts- (VOC) und CO2-Fühler, <i>Premium</i>
AERASGARD® KFTM-CO2-W	Multifunktionaler Kanalfühler für Feuchte, Temperatur und CO2-Gehalt, <i>Deluxe</i>
AERASGARD® KFTM-LQ-CO2-W	Multifunktionaler Kanalfühler für Feuchte, Temperatur, CO2-Gehalt und Luftgüte (VOC), <i>Deluxe</i>

Typ/WG02	Messbereiche Feuchte	Temperatur	CO2	VOC	Ausstattung Display	Art.-Nr.	Preis
KTM-CO2-SD			(umschaltbar)				
KTM-CO2-SD-U	-	-35...+80 °C	0...2000 / 5000 ppm	-	-	1501-8112-1001-200	304,99 €
KLQ-CO2-W			(umschaltbar)				
KLQ-CO2-W	-	-	0...2000 / 5000 ppm	0...100 %	W	1501-8111-7301-500	390,36 €
KLQ-CO2-W LCD	-	-	0...2000 / 5000 ppm	0...100 %	W ■	1501-8111-7371-500	449,35 €
KFTM-CO2-W			(umschaltbar)				
KFTM-CO2-W	0...100 % RH	-35...+80 °C	0...2000 / 5000 ppm	-	W	1501-8116-7301-200	372,99 €
KFTM-CO2-W LCD	0...100 % RH	-35...+80 °C	0...2000 / 5000 ppm	-	W ■	1501-8116-7371-200	408,85 €
KFTM-LQ-CO2-W			(umschaltbar)				
KFTM-LQ-CO2-W	0...100 % RH	-35...+80 °C	0...2000 / 5000 ppm	0...100 %	W	1501-8118-7301-500	467,84 €
KFTM-LQ-CO2-W LCD	0...100 % RH	-35...+80 °C	0...2000 / 5000 ppm	0...100 %	W ■	1501-8118-7371-500	526,84 €
Ausgänge:	0-10V oder 4...20mA (über DIP-Schalter wählbar, gewählte Variante gilt einheitlich für alle Ausgänge) – In der <i>Standard</i> -Ausführung KTM-CO2-SD ist 0-10V fest eingestellt!						
Ausstattung:	W = mit Wechsler – <i>Standard</i> -Ausführung KTM-CO2-SD ohne Wechsler!						
Optional:	Kabelanschluss mit M12-Steckverbinder nach DIN EN 61076-2-101 verkürztes Schutzrohr PLEUROFORM™ , NL = 100 mm					auf Anfrage auf Anfrage	
Hinweis:	Dieses Gerät darf nicht als sicherheitsrelevante Einrichtung verwendet werden!						

ZUBEHÖR			
SF-M	Metall-Sinterfilter , Ø 16 mm, L = 32 mm, austauschbar, aus Edelstahl V4A (1.4404)	7000-0050-2200-100	42,33 €

**Kanal-Luftstromfühler / Luftstromwächter,
inkl. Montageflansch, elektronisch,
mit aktivem / schaltendem Ausgang**

Elektronischer Kanal-Luftstromfühler **RHEASGARD® KLGF** mit aktivem Ausgang, Gehäuse aus schlagfestem Kunststoff mit Schnellverschlusschrauben, mit Kabelverschraubung, mit/ohne Display, zur Ermittlung der Strömungsgeschwindigkeit (0,1...20 m/s). Der Messumformer wandelt das Messsignal in ein Normsignal von 0-10 V.

Elektronischer Kanal-Luftstromfühler/-wächter **RHEASGARD® KLGF** (ohne Display) und **KLGFVT** (mit Display) mit aktivem und schaltendem Ausgang, Gehäuse aus schlagfestem Kunststoff mit Schnellverschlusschrauben, mit Kabelverschraubung, zur Ermittlung der Strömungsgeschwindigkeit (0,1...20 m/s) und Temperatur (0...+50 °C). Beim Gerätetyp **KLGFVT** ist alternativ zur Strömung die berechnete Kenngröße Volumenstrom abrufbar (über Display konfigurierbar). Der Messumformer erkennt automatisch den erforderlichen Ausgangstyp und wandelt die Messgrößen in das erforderliche Normsignal von 0-10V oder 4...20 mA (**Automatic Output Switching**).

Elektronischer Kanal-Luftstromwächter **RHEASREG® KLSW** mit schaltendem Ausgang, Gehäuse aus schlagfestem Kunststoff mit Schnellverschlusschrauben, mit Kabelverschraubung, mit/ohne Display, zur Ermittlung der Strömungsgeschwindigkeit (0,1...20 m/s).

Die Strömungsfühler sind geeignet zur Überwachung oder Steuerung von Luftströmungen in Kanälen, an Ventilatoren, Stellklappen, zum strömungsabhängigen Überwachen von Befeuchtern und elektrischen Heizregistern gemäß DIN 57100 Teil 420 oder zum Einsatz in Verbindung mit DDC-Anlagen.

TECHNISCHE DATEN

Spannungsversorgung:	24 V AC / DC (± 10%) (KLSW-W24, KLGF xx) 230V AC, 50 Hz (KLSW-W230)
Stromaufnahme:	ca. 3 VA (KLGF, KLSW-W24, KLSW-W230) ca. 4 VA (KLGFVT, KLGFVT)
Datenpunkte:	Strömungsgeschwindigkeit [m/s], Volumenstrom [m³/h], Temperatur [°C]
Ausgänge:	KLGF 1x 0-10 V (U-Variante) KLGF(V)T 2x 0-10V/4...20 mA (über Automatic Output Switching – das Gerät erkennt den erforderlichen Ausgangstyp und schaltet automatisch auf U- oder I-Ausgang um); Wechselkontakt 24 V (max. 5 A, cos φ = 1,0), Schalthysterese 2% EW, Schwellwert über Potentiometer einstellbar KLSW-W24 Wechselkontakt 24 V (max. 5 A, cos φ = 1,0), Schalthysterese 2% EW, Schwellwert über Potentiometer einstellbar KLSW-W230 Wechselkontakt 230V AC (max. 5 A, cos φ = 1,0), Schalthysterese 2% EW, Schwellwert über Potentiometer einstellbar

LUFTSTROM

Sensor:	kalorimetrisch, temperaturkompensiert, Fühlerbruchsicherung, mit manueller Nullpunktkalibrierung (über Taster)
Messbereich:	0,1...20 m/s
Genauigkeit:	0,5 m/s + 3% MW
Langzeitstabilität:	±0,5% EW pro Jahr
Reproduzierbarkeit:	± 1,0% EW
Einlaufzeit:	< 2 min
Ansprechzeit:	< 60 s
Anlaufüberbrückung:	0 / 60 s (KLGF/KLSW ohne Display), über DIP-Schalter aktivierbar 0...120 s (KLGF/KLSW mit Display, KLGFVT/KLGFVT), über Potentiometer einstellbar

TEMPERATUR

Sensor:	KLGF(V)T NTC 10k
Messbereich:	0...+50 °C
Genauigkeit:	typisch ±0,5K bei +25 °C
Schutzrohr:	PLEUROFORM™ , Werkstoff Polyamid (PA6), verdrehsicher, Ø 20 mm, NL = 221 mm, v _{max} = 30 m/s (Luft), optional auf Anfrage aus Edelstahl V2A (1.4301), Ø 16 mm
Gehäuse:	Kunststoff, UV-beständig, Werkstoff Polyamid, 30% glaskugelverstärkt, mit Schnellverschlusschrauben (Schlitz / Kreuzschlitz-Kombination), Farbe Verkehrsweiß (ähnlich RAL 9016), Deckel für Display ist transparent!
Abmaße Gehäuse:	126 x 90 x 50 mm (Tyr 2)
Kabelanschluss:	Kabelverschraubung aus Kunststoff (M 16 x 1,5; mit Zugentlastung, auswechselbar, max. Innendurchmesser 10,4 mm)
elektrischer Anschluss:	0,2 - 1,5 mm², über Push-In-Klemme
Prozessanschluss:	mittels Montageflansch (im Lieferumfang enthalten)
Umgebungstemperatur:	Lagerung -20...+50 °C; Betrieb 0...+50 °C
Mediumtemperatur:	0...+70 °C
zulässige Luftfeuchte:	< 98% RH, nicht kondensierende, schadstofffreie Luft
Schutzklasse:	II (nach EN 60 730) bei UB = 230 V (KLSW-W230) III (nach EN 60 730) bei UB = 24 V (KLSW-W24, KLGF xx)
Schutzart:	IP 65 (nach EN 60 529) Gehäuse; Sensorik IP 20
Normen:	CE-Konformität nach EMV-Richtlinie 2014 / 30 / EU, nach EN 61326-1, nach EN 61326-2-3
Optional:	Display mit Beleuchtung , dreizeilig, Ausschnitt ca. 70 x 40 mm (B x H), zur Anzeige von Strömungsgeschwindigkeit, Volumenstrom und Temperatur

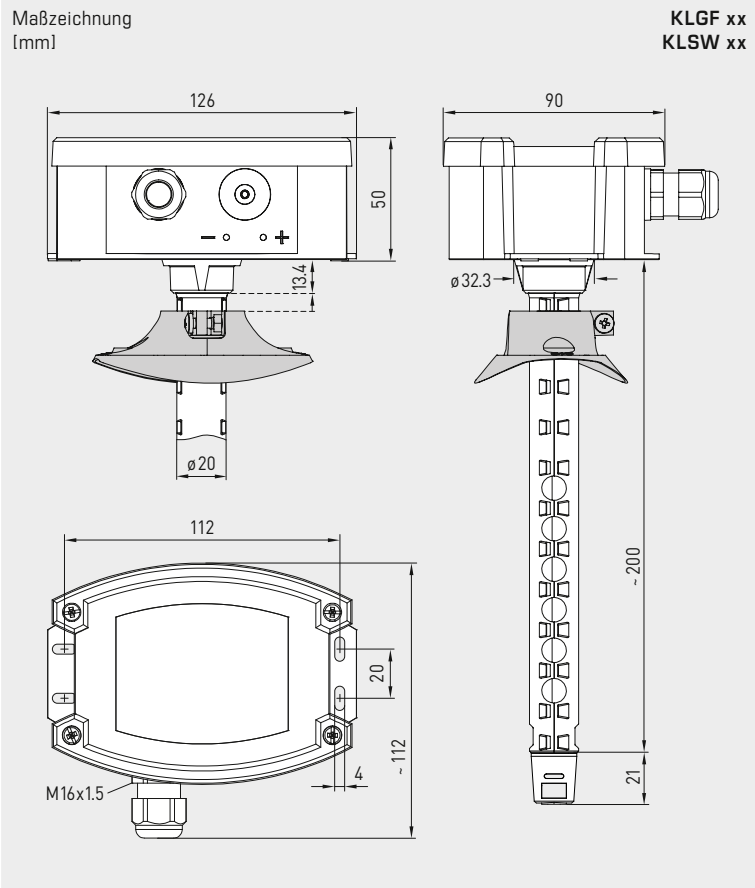


NEW

S+S REGELTECHNIK

RHEASGARD® **KLGF xx**
RHEASREG® **KLSW xx**

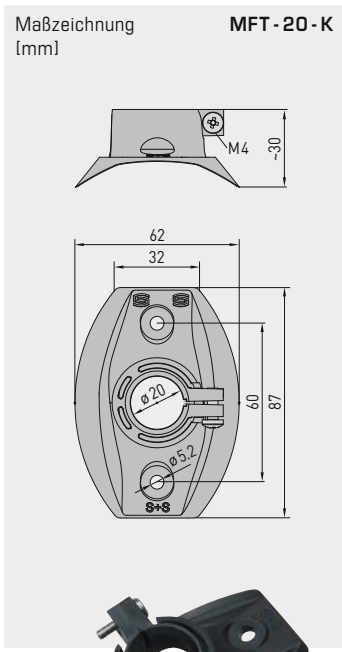
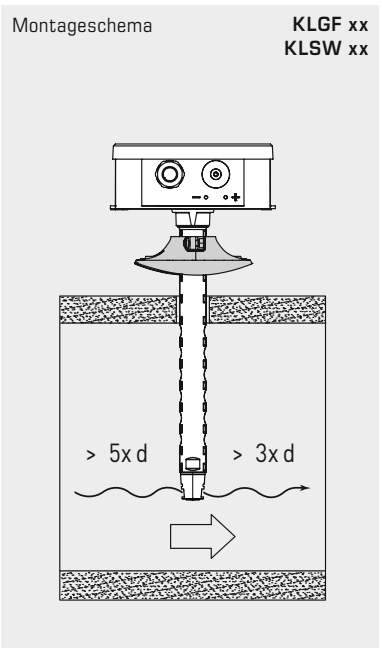
Kanal-Luftstromfühler / Luftstromwächter,
inkl. Montageflansch, elektronisch,
mit aktivem / schaltendem Ausgang



**KLGF xx
KLSW xx**
ohne Display



KLSW / KLGF
mit Display



MFT-20-K
Montageflansch
aus Kunststoff



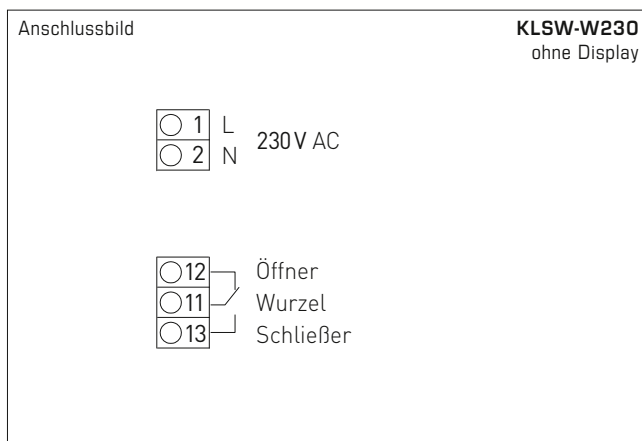
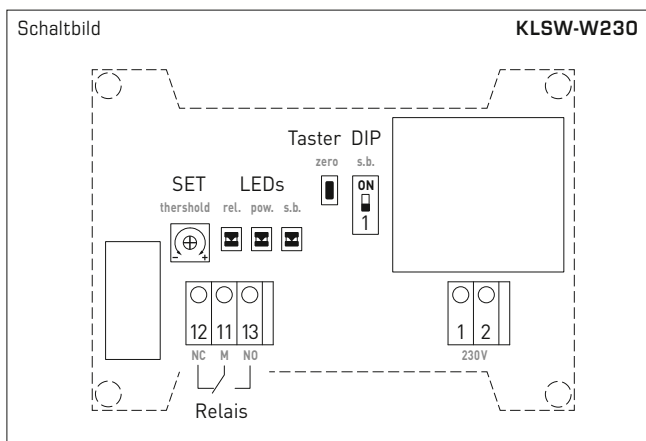
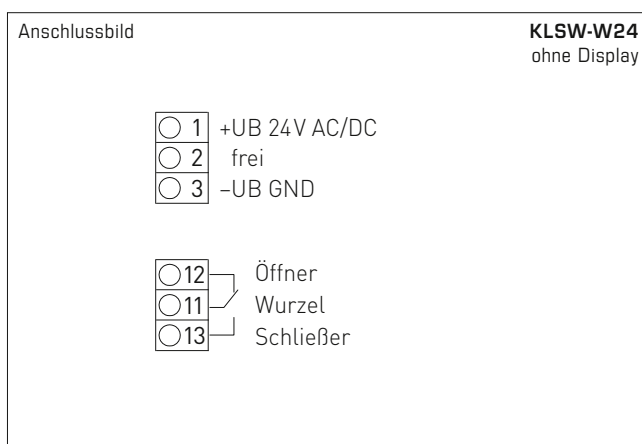
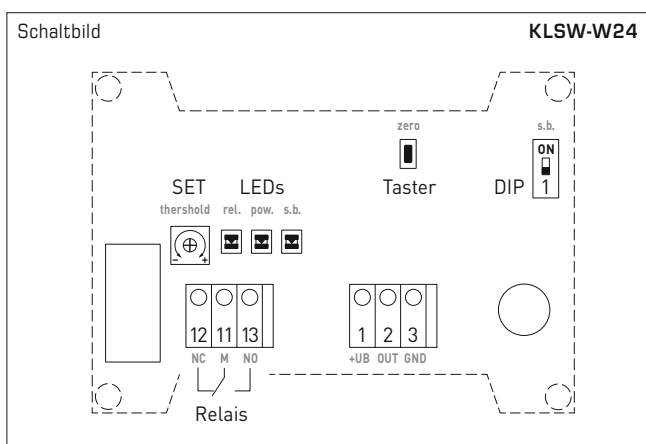
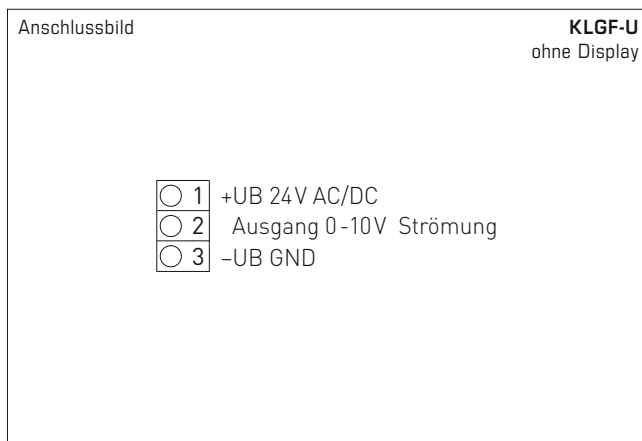
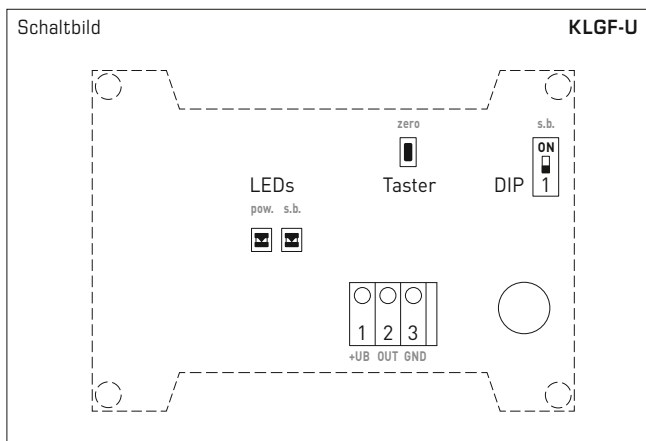
KLGFVT
mit Display

Automatische Erkennung und Umschaltung
auf Normsignal 0...10V oder 4...20 mA

AOS-PATENTED
AUTOMATIC OUTPUT SWITCHING



Kanal-Luftstromfühler / Luftstromwächter,
inkl. Montageflansch, elektronisch,
mit aktivem / schaltendem Ausgang

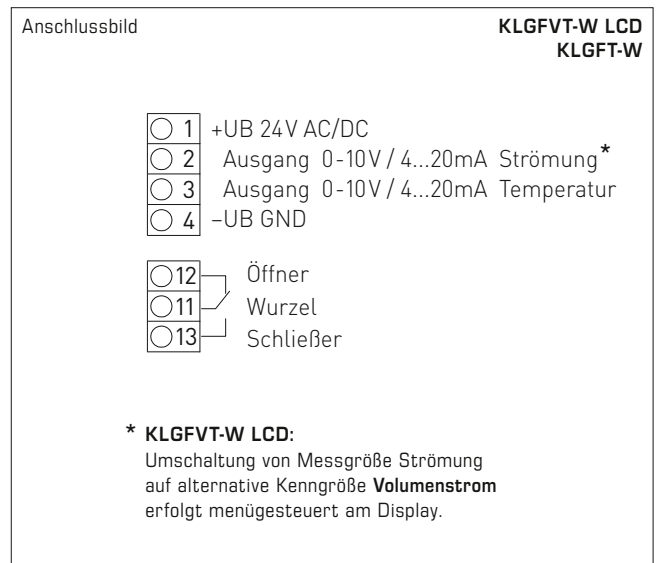
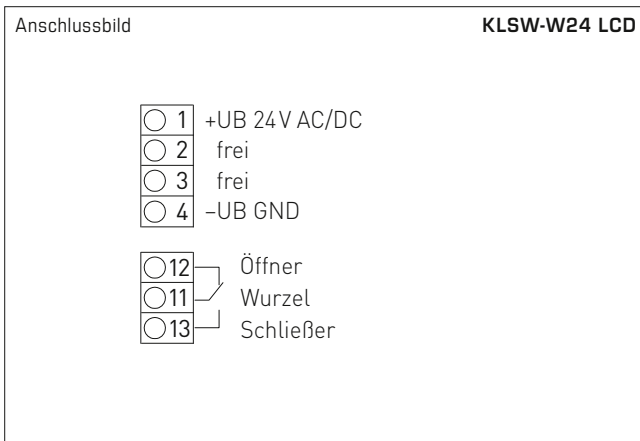
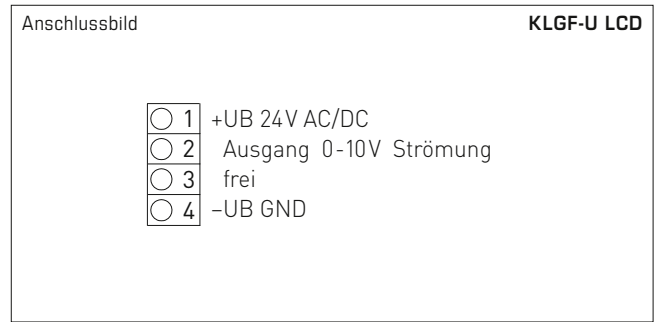
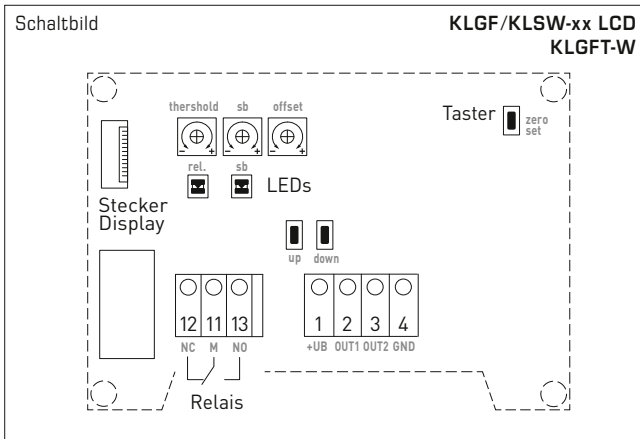


KLSW-W230
mit Wechsler,
UB = 230 V

KLSW-W24
mit Wechsler,
UB = 24 V

KLGF-U
mit Ausgang 0-10V,
UB = 24 V





RHEASGARD® KLGF	Kanal-Luftstromfühler, elektronisch, mit aktivem Ausgang	
RHEASGARD® KLGF(V)T	Kanal-Luftstromfühler, elektronisch, mit aktivem und schaltendem Ausgang	
RHEASREG® KLSW	Kanal-Luftstromwächter, elektronisch, mit schaltendem Ausgang	

Typ/WG01	Spannungsversorgung	Ausgang aktiv	Ausgang schaltend	weitere Kenngrößen	Display	Art.-Nr.	Preis
KLGF		U-Variante					
KLGF-U	24V AC/DC	1x 0-10V	-	-		1701-4111-0101-000	236,25 €
KLGF-U LCD	24V AC/DC	1x 0-10V	-	-	■	1701-4111-1101-000	297,15 €
Optional:	Kabelanschluss mit M12-Steckverbinder nach DIN EN 61076-2-101					auf Anfrage	
KLGF(V)T		AOS					
KLGF-T-W	24V AC/DC	2x 0-10V / 4...20mA	1 Wechsler	T		1701-4118-0201-001	299,25 €
KLGFVT-W LCD	24V AC/DC	2x 0-10V / 4...20mA	1 Wechsler	T V	■	1701-4118-1401-001	368,55 €
KLSW-W24							
KLSW-W24	24V AC/DC	-	1 Wechsler	-		1701-4113-0101-001	206,85 €
KLSW-W24 LCD	24V AC/DC	-	1 Wechsler	-	■	1701-4113-1101-001	257,25 €
KLSW-W230							
KLSW-W230	230V AC	-	1 Wechsler	-		1701-4133-0101-001	208,43 €

Hinweis: **Wechselkontakt** mit automatischen Reset (Relais öffnet automatisch, wenn Schwellwert wieder unterschritten wird)

AOS (Automatic Output Switching) = patentierte Analog-Schnittstelle (Patent-Nr. DE 10 2015 015 941 B4), Gerät erkennt automatisch den erforderlichen Ausgangstyp 0-10V oder 4...20mA

T = Temperatur (0...+50°C) – zusätzliche Messgröße

V = Volumenstrom (0...200.000 m³/h) – alternative Kenngröße, über Display konfigurierbar!

Windfahnschalter, mechanisch, mit Paddel, mit schaltendem Ausgang

WFS

Mechanischer Windfahnschalter **RHEASREG® WFS** mit schaltendem Ausgang, im schlagfesten Kunststoffgehäuse, mit Edelstahl-Paddel, zur Strömungsüberwachung von gasförmigen, nicht aggressiven Medien.

Der Strömungsfühler findet Anwendung als Durchflusswächter oder Luftströmungswächter in Luft- und Klimakanälen, in Zu- oder Abluftgeräten von Ventilatoren oder elektrischen Heizregistern (auch bei verschmutzter, ölhaltiger Luft).

TECHNISCHE DATEN

Schaltvermögen: (Kontaktbelastung)	15 (8) A; 24...250 V AC bei 24 V AC min. 150 mA
Kontakt:	staubgekapselter Mikroschalter als einpoliger, potentialfreier Umschalter (Wechsler)
Gehäuse:	Kunststoff, UV-beständig, Werkstoff Polyamid, 30% glaskugelverstärkt, Farbe Verkehrsweiß (ähnlich RAL 9016)
Abmaße Gehäuse:	108 x 70 x 73,5 mm (Thor 2)
Grundkörper:	Stahl verzinkt
Auslenkarm:	Messing
Fahne:	Edelstahl V2A (1.4301)
Kabelanschluss:	Kabelverschraubung aus Kunststoff (M20 x 1,5; mit Zugentlastung, auswechselbar, Innendurchmesser 8 - 13 mm)
Gehäusetemperatur:	-40...+85 °C
Schaltdifferenz:	≥ 1,5 m/s
elektrischer Anschluss:	0,14 - 1,5 mm ² , über Schraubklemmen
Schutzklasse:	I (nach EN 60 730)
Schutzart:	IP 65 (nach EN 60 529)
Normen:	CE-Konformität, EMV-Richtlinie 2014/30/EU, Niederspannungsrichtlinie 2014/35/EU

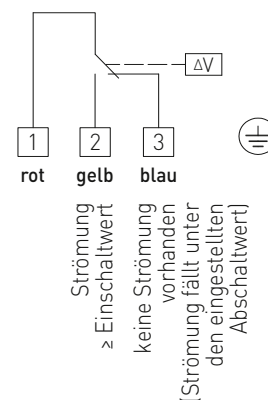
FUNKTION

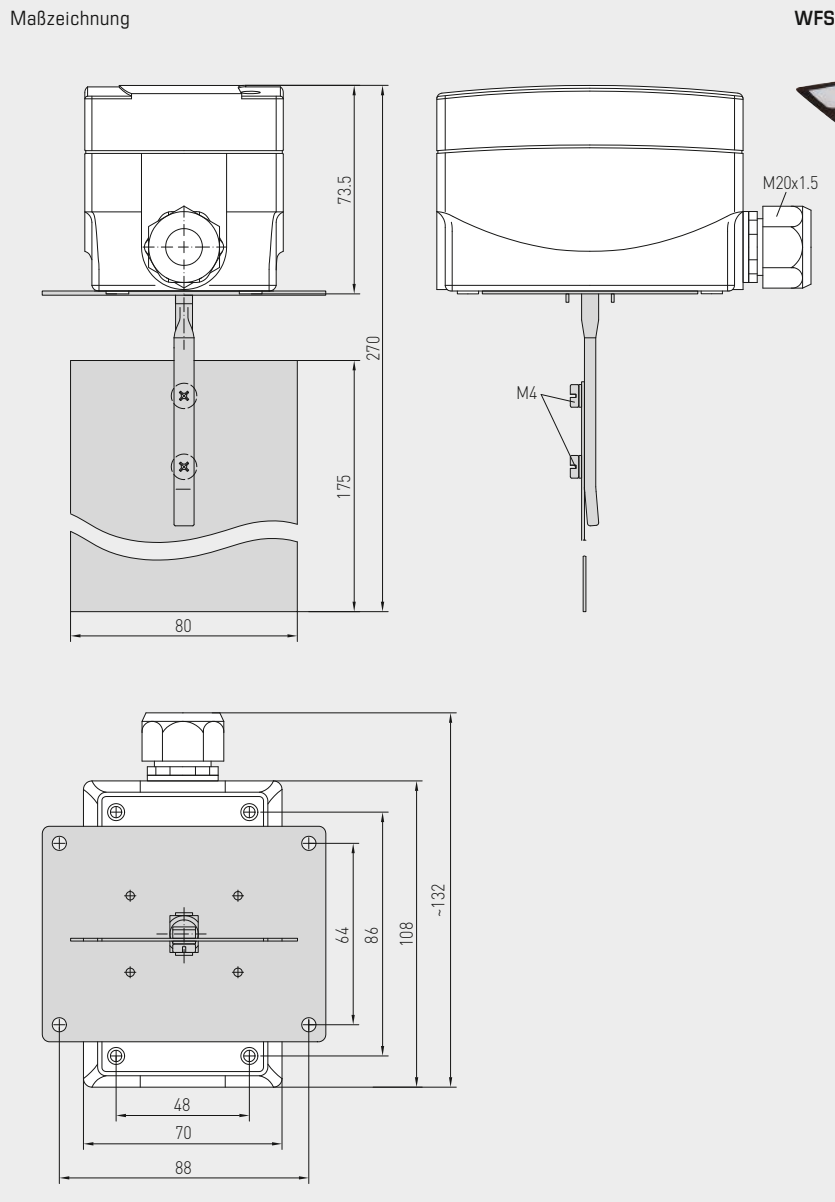
Wächter:	Kontakte 1 - 3 öffnen bei Strömungsabfall auf den eingestellten Wert. Gleichzeitig schließen die Kontakte 1 - 2 und können als Signalkontakt verwendet werden.
Montagehinweis:	Einbau ist nur in waagerechten Luftkanälen möglich. Vor und nach dem Einbauort ist eine Beruhigungsstrecke (≥ 5-facher Rohrdurchmesser) vorzusehen. Bei Luftgeschwindigkeiten > 5 m/s ist die Fahne / das Paddel an den markierten Stellen zu beschneiden. Dadurch erhöhen sich die Defaultwerte (siehe Tabelle).



Anschlussbild

WFS





WFS

RHEASREG® WFS Windfahnenhalter, mechanisch, mit Paddel

Typ/WG01	Einschaltwert [m/s]		Abschaltwert [m/s]		Art.-Nr.	Preis
	min.	max.	min.	max.		
WFS						
WFS-1E	2,5 (4,0)	9,2	1,0 (2,5)	8,0	1702-3020-0000-000	80,62 €
Hinweis: Minimalwerte in Klammern gelten für Luftgeschwindigkeiten > 5 m/s						
Ersatzteil						
PWFS-08	Ersatz-Paddel für WFS (Edelstahlfahne)				7700-0010-2000-000	18,61 €

Strömungswächter, mechanisch, mit Paddel, mit schaltendem Ausgang

SW

Mechanischer Paddelströmungswächter **RHEASREG® SW** mit schaltendem Ausgang, im schlagfesten Kunststoffgehäuse, mit Edelstahl-Paddel, zur Strömungsüberwachung von flüssigen und gasförmigen, nicht aggressiven Medien in Rohrleitungen, hydraulischen Systemen von ¾" über ½" bis 8" Durchmesser.

Der Strömungsfühler wird verwendet als Durchflusswächter oder Wassermangelsicherung, z. B. für Pumpen in Öl- und Kühlkreisläufen, Kältemaschinen, Verdampfern, Kompressoren und Wärmetauschern, in Messing oder Edelstahlkörper.

TECHNISCHE DATEN

Schaltvermögen:	15 (8) A; 24...250 V AC, bei 24 V AC min. 150 mA
Kontakt:	staubgekapselter Mikroschalter als einpoliger, potentialfreier Umschalter
Gehäuse:	Kunststoff, UV-beständig, Werkstoff Polyamid, 30% glaskugelverstärkt, Farbe Verkehrsweiß (ähnlich RAL 9016)
Abmaße Gehäuse:	108 x 70 x 73,5 mm (Thor 2)
Grundkörper:	Stahl verzinkt
Einschraubkörper:	Messing oder Edelstahl (siehe Tabelle)
Paddel:	Edelstahl V4A (1.4401)
Kabelanschluss:	Kabelverschraubung aus Kunststoff (M 20 x 1,5; mit Zugentlastung, auswechselbar, Innendurchmesser 8 - 13 mm)
Gehäusetemperatur:	-40...+85 °C
max. Mediumtemperatur:	+120 °C
elektrischer Anschluss:	0,14 - 1,5 mm ² , über Schraubklemmen
Schutzklasse:	I (nach EN 60 730)
Schutzart:	IP 65 (nach EN 60 529)
Normen:	CE-Konformität, EMV-Richtlinie 2014 / 30 / EU, Niederspannungsrichtlinie 2014 / 35 / EU

FUNKTION

Wächter:	Wird der Wert des eingestellten Strömungsabfalls erreicht, öffnen die Kontakte COM-NO (Rot - Gelb). Gleichzeitig schließen die Kontakte COM-NC (Rot - Blau) und können als Signalkontakt verwendet werden. Gerät ist werkseitig auf den minimalen Abschaltwert eingestellt, durch Rechtsdrehen der Bereichsschraube kann dieser erhöht werden.
Montage:	Einbau senkrecht in eine waagerechte Rohrleitung, T-Stück Rx" nach DIN 2950, Beruhigungsstrecke min. 5-facher Rohrdurchmesser vor und hinter dem Paddel.

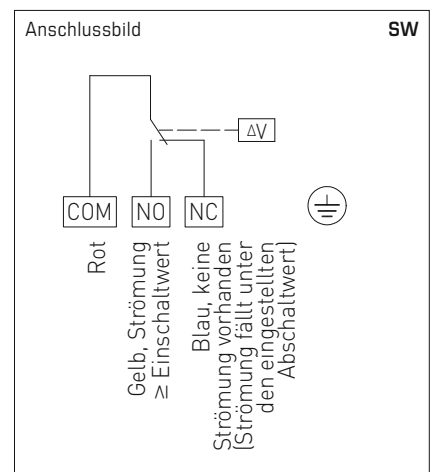
Schaltwerttabelle

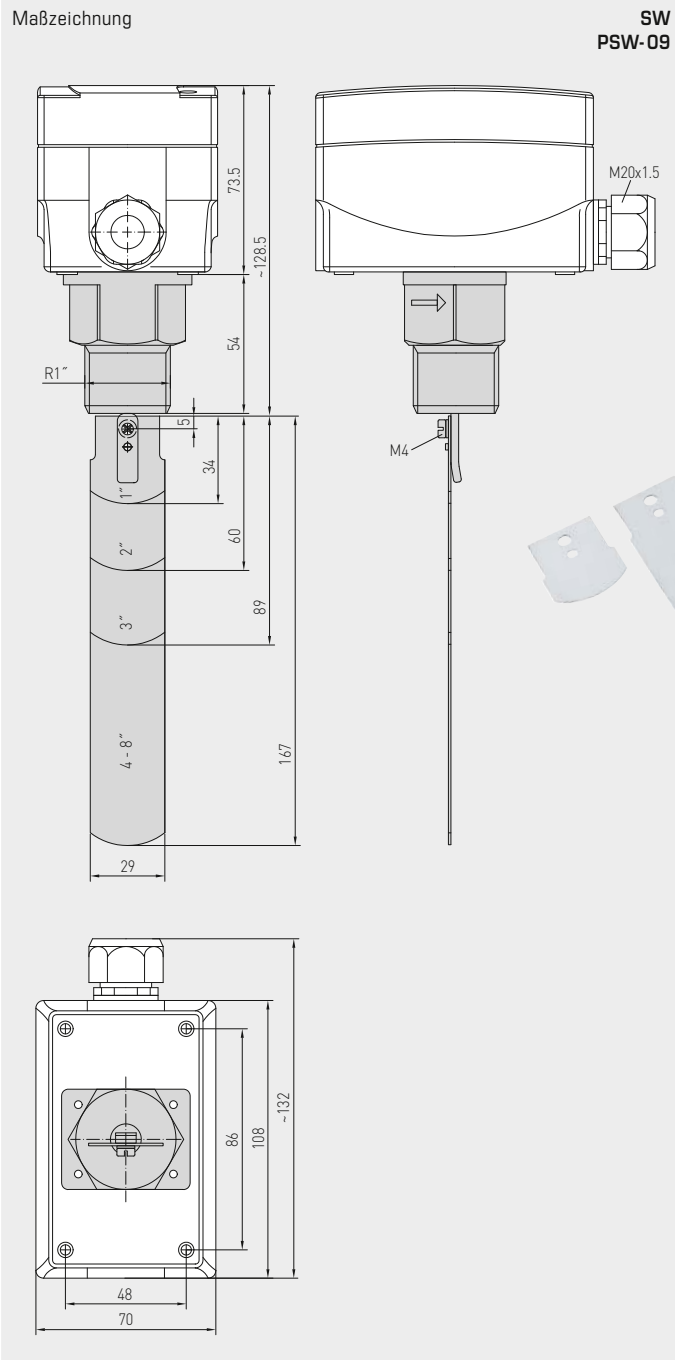
Rohr Ø DN (Zoll)	Paddel-Kombination PSW-09	Werkseinstellung aus/ ein (m³/h)	max. Einstellung aus/ ein (m³/h)
SW-1 / SW-2			
1"	1	0,6 / 1,0	2,0 / 2,1
1 ¼"	1	0,8 / 1,3	2,8 / 3,0
1 ½"	1	1,1 / 1,7	3,7 / 4,0
2"	1, 2	2,2 / 3,1	5,7 / 6,1
2 ½"	1, 2	2,7 / 4,0	6,5 / 7,0
3"	1, 2, 3	4,3 / 6,2	10,7 / 11,4
4"	1, 2, 3	11,4 / 14,7	27,7 / 29,0
	1, 2, 3, 4	6,1 / 8,0	17,3 / 18,4
5"	1, 2, 3	22,9 / 28,4	53,3 / 55,6
	1, 2, 3, 4	9,3 / 12,9	25,2 / 26,8
6"	1, 2, 3	35,9 / 43,1	81,7 / 85,1
	1, 2, 3, 4	12,3 / 16,8	30,6 / 32,7
8"	1, 2, 3	72,6 / 85,1	165,7 / 172,5
	1, 2, 3, 4	38,6 / 46,5	90,8 / 94,2
SW-3 / SW-4			
½"	-	0,174 / 0,48	0,846 / 0,948
¾"	-	0,138 / 0,408	0,768 / 0,858



SW-3E
SW-4E

inkl. angebaurem T-Stück nach DIN 2950





PSW-09
Edelstahlpaddel-Set
(Ersatzteil)

Rohrweiten mit Paddel-Kombinationen

Rohr Ø DN (Zoll)	(mm)	Paddel- Kombination PSW-09	
1/2"	15 mm	–	(SW-3E inkl. T-Stück)
3/4"	20 mm	–	(SW-4E inkl. T-Stück)
1"	25 mm	1	
1 1/4"	32 mm	1	
1 1/2"	40 mm	1	
2"	50 mm	1, 2	
2 1/2"	65 mm	1, 2	
3"	80 mm	1, 2, 3	
4"	100 mm	1, 2, 3 plus 4	(auf 92 mm kürzen)
5"	125 mm	1, 2, 3 plus 4	(auf 117 mm kürzen)
6"	150 mm	1, 2, 3 plus 4	(auf 143 mm kürzen)
8"	200 mm	1, 2, 3 plus 4	(ungekürzt)

RHEASREG® SW Strömungswächter, mechanisch, mit Paddel

Typ/ WG01	Rohr Ø DN	max. Arbeitsdruck PN max	Medium	(berührende Teile aus)	inkl. angebaitem T-Stück nach DIN 2950	Art.-Nr.	Preis
SW							
SW-1E	1" - 8"	11 bar	normal	(Messing)	–	1702-3011-0000-000	116,19 €
SW-2E	1" - 8"	30 bar	aggressiv	(Edelstahl V4A)	–	1702-3012-0101-000	367,54 €
SW-3E	1/2"	11 bar	normal	(Messing)		1702-3013-0031-000	214,04 €
SW-4E	3/4"	11 bar	normal	(Messing)		1702-3014-0041-000	214,04 €
Ersatzteil							
PSW-09	Edelstahlpaddel-Set, 4 Stück, Rohr Ø 1" - 8", für SW-1E und SW-2E (im Lieferumfang enthalten)					7700-0010-1000-000	19,22 €



Funk

KYMASGARD® – unsere drahtlosen Alternativen

Mit unseren funkfähigen Varianten setzen Sie auf ein echtes Sparwunder. Ohne zusätzliche Energiekosten und mit minimalem Verdrahtungsaufwand senken diese Geräte die Kosten schon bei der Montage. Die drahtlose Produktlinie verbindet ansprechende Ästhetik mit einer Vielfalt von Einsatzmöglichkeiten. Eine durch und durch intelligente Lösung!

Einsatzbereiche

- Renovierung
- Modernisierung und Erweiterung von Büros, Hotels, Wohngebäuden
- Denkmalschutzte Gebäude und Kirchen
- Schulen, Museen und Krankenhäuser
- Industriegebäude und Verwaltungszentren





KYMASGARD® FUNKFÜHLER, FUNKSENDER

EnOcean-Raumfunkfühler KYMASGARD® 9000

RFTM-xx-FSE	Multifunktionaler Raumfunkfühler für Feuchte, Temperatur, Luftgüte (VOC), und Bewegung/Präsenz	635
--------------------	--	------------

EnOcean-Raumfunkfühler

RTF2-FSE	Raum-Temperaturfunkfühler	636
RFTF2-FSE	Raum-Feuchte- und Temperaturfunkfühler	636
RTF2-FSE-P	Raum-Temperaturfunkfühler	637
RFTF2-FSE-P	Raum-Feuchte- und Temperaturfunkfühler	637
RTF2-FSE-PT	Raum-Temperaturfunkfühler	638
RFTF2-FSE-PT	Raum-Feuchte- und Temperaturfunkfühler	638
RTF2-FSE-PD	Raum-Temperaturfunkfühler	639
RFTF2-FSE-PD	Raum-Feuchte- und Temperaturfunkfühler	639
RTF2-FSE-PDT	Raum-Temperaturfunkfühler	640

EnOcean-Außenfunkfühler

AFTF-HK-FSE	Multifunktionaler Außenfunkfühler für Feuchte, Temperatur und Helligkeit	641
--------------------	--	------------

Zubehör

siehe Kapitel Zubehör	644
-----------------------	------------





Funk

KYMASGARD® – Intelligente Funksensorik für multifunktionale Anforderungen

Breites Spektrum

Unsere Produktlinie für Funkinstallationen in EnOcean-Technologie sind multifunktional konzipiert. Dies reduziert die Typenvielfalt und erweitert die Einsatzmöglichkeiten. Dank Mikroprozessortechnik ist fast jeder Messbereich darstellbar, einschließlich kundenspezifischer Vorgaben. Über DIP-Schalter sind die BUS-Adressen einzustellen.

Gesicherte Präzision

Alle Geräte sind nach neuesten Kriterien entwickelt, gefertigt und geprüft. Über Offset-Potentiometer ist jeder Fühler präzise nachjustierbar. Nutzen Sie unsere Erfahrung, unser Entwicklungs-, Fertigungs- und Produkt-Know-how und beziehen Sie diese Produkte direkt vom Hersteller.

Geprüfte Sicherheit



RoHS-konforme Materialien



ESD-konforme Fertigung



CE-Konformität bestätigt durch externe Labore

Zertifizierte Qualität



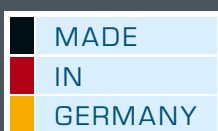
Unsere Entwicklung und Fertigung in Nürnberg ist vom TÜV Thüringen nach DIN EN ISO 9001:2015 zertifiziert.

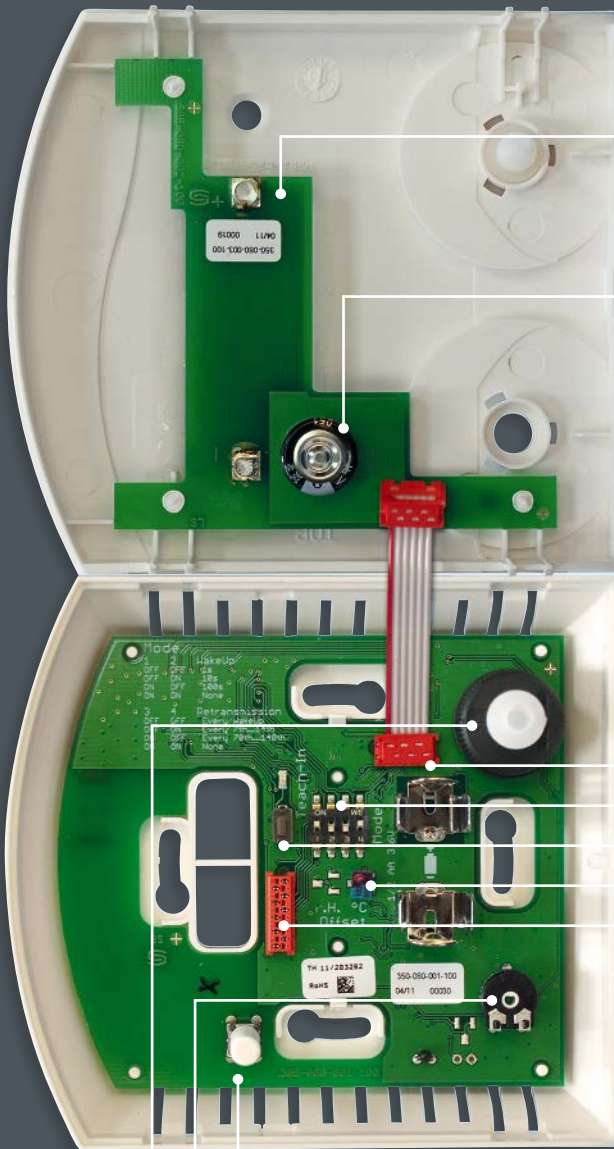


GOST-zertifiziert



EAC-zertifiziert





Extragroße Solarzelle
Mit Solargenerator zur Energieerzeugung, batterieles, wartungsfrei

Goldcap
Als Energiespeicher (intern)

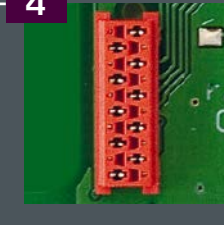
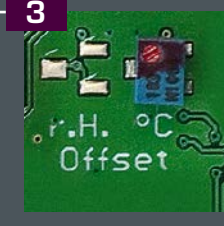
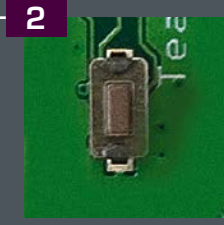
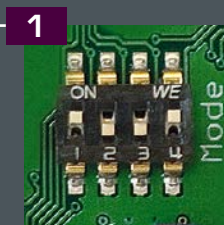
Optionaler Batteriebetrieb
Umstellung auf Lithiumzelle für die Energieerzeugung bei zu geringem Umgebungslicht

DIP-Schalter
Zur Mehrbereichsumschaltung, Einstellung von Mess- und Sendezyklus

Teach-In
Zum Einlernen des Senders, Herstellung der Verbindung zwischen Sender und Empfänger

Offset-Potentiometer
Zum Feinabgleich (Nullpunktverschiebung), zur Nachjustage für die Rekalibrierung.

Qualitätssicherung
Kalibrierung und Abgleich erfolgen über Bussystem



Präsenztaster

Sollwertsteller
(Potentiometer)

Bedienelement
(Drehschalter)



Die Raumfunkfühler des Funkbussystems KYMASGARD® 9000 sind batterie-lose (außer RFTM-LQ-FSE) und wartungsfreie Funksender. Die Energieerzeugung erfolgt durch Umwandlung des Rauminnenlichts in elektrische Energie mittels einem Solargenerator. Bei zu geringem Umgebungslicht für die Energieerzeugung können die Fühler optional mit zwei AAA-Batterie (nicht im Lieferumfang enthalten) betrieben werden. Sie dienen zur Erfassung des Raumklimas sowie der Sollwertvorgaben und der Übermittlung per Funk an Funkaktoren und Funkempfänger / Gateways. Es sind folgende Gerätekonfigurationen erhältlich:

Raumgeräte (Ø 90 mm) mit Standhalter (optional)

Der Raumfühler KYMASGARD® RFTM-FSE dient zur Erfassung der Raumtemperatur und Raumfeuchte.

Das Raumbediengerät KYMASGARD® RFTM-FSE-ST dient zur Erfassung der Raumtemperatur und Raumfeuchte sowie zur Anzeige und Einstellung des Sollwertes für Temperatur. Die Sollwert-Einstellung erfolgt über Touch Buttons direkt vor Ort.

Der Raumfühler KYMASGARD® RFTM-LQ-FSE dient zur Erfassung der Raumtemperatur und Raumfeuchte sowie der Luftqualität (VOC, volatile organic compounds = flüchtige organische Substanzen).

Der Raumfühler KYMASGARD® RFTM-BW-FSE dient zur Erfassung der Raumtemperatur und Raumfeuchte sowie der Bewegung von Personen (Präsenz).

Als optionales Zubehör sind der Wandhalter WH-3100 sowie zur Verwendung als Tischgeräte der Standhalter SH-3110 erhältlich.



TECHNISCHE DATEN

Betrieb:	Energieerzeugung mittels Solarzelle, batterie-los, (außer RFTM-LQ-FSE) wartungsfrei (optional Batteriebetrieb)
Funktechnologie:	Protokoll EnOcean, Modulation ASK, 868 MHz, Sendeleistung max. 10mW, Telegrammtyp 4BS
Kanäle:	1 Temperatur, 1 Feuchte, 1 Sollwert, 1 Luftqualität (VOC), 1 Bewegung/Präsenz
Funksendemodul:	EnOcean Dolphin
Messwertaufnahme:	einstellbar, 1s / 10s / 100s
Sendintervall:	einstellbar, typischerweise alle 100 Sekunden bei Messwertänderung, alle ca. 16 Minuten Statustelegramm
Reichweite:	Innenbereich typischerweise 30 - 100 m, Außenbereich bis zu 300 m
Gehäuse:	aus Kunststoff, Werkstoff ABS, Farbe Reinweiß (ähnlich RAL 9010)
Abmaße:	Ø 88 mm, Höhe 18 mm
Montage:	Wandmontage oder freistehend mittels Zubehör
Umgebungstemperatur:	-5...+55 °C
Lagertemperatur:	-25...+60 °C
zulässige Luftfeuchte:	0...90% RH, nicht kondensierende Luft
Schutzklasse:	III (nach EN 60 730)
Schutzart:	IP 30 (nach EN 60 529)
Normen:	CE-Konformität nach EMV-Richtlinie 2014 / 30 / EU und nach R&TTE-Richtlinie 2014 / 53 / EU

FEUCHTE

Arbeitsbereich Feuchte:	0...100% RH
Abweichung Feuchte:	typisch ± 2,0% (20...80% RH) bei +25 °C, sonst ± 3,0%

TEMPERATUR

Arbeitsbereich Temperatur:	0...+ 40 °C
Abweichung Temperatur:	typisch ± 0,2K bei +25 °C

LUFTQUALITÄT (VOC)

Messbereich VOC:	0...8000 ppb (Drehschalterstellung 0,1); bezogen auf Kalibriergas
Messgenauigkeit VOC:	± 20% EW (bezogen auf das Kalibriergas)

BEWEGUNG

Erfassung:	ja/nein (Bewegung + Präsenz)
------------	------------------------------

SOLLWERT / ANZEIGE

Bedienelemente:	Der Sollwert für Temperatur kann via Touch Panel eingestellt und angezeigt werden.
-----------------	--

SH-3110
Standhalter (optional)



WH-3100
Wandhalter (optional)



**RFTM - FSE - ST**
Raumbediengerät**RFTM - FSE**
RFTM - LQ - FSE
Raumfunkfühler**RFTM - BW - FSE**
Raumfunkfühler

KYMASGARD® RFTM - FSE	Raumfunkfühler / Raumbediengerät für Temperatur und Feuchte
KYMASGARD® RFTM - LQ - FSE	Raumfunkfühler für Temperatur, Feuchte und Luftqualität (VOC)
KYMASGARD® RFTM - BW - FSE	Raumfunkfühler für Temperatur, Feuchte und Bewegung / Präsenz

Typ/WG02	Kanäle	Messbereiche / Erfassung			Sollwert	EnOcean-Profil	Art.-Nr.	Preis
		Temperatur	Feuchte	VOC	Bewegung			
RFTM - FSE								
RFTM-FSE	2	0...+40 °C	0...100% RH	-	-	-	EEP A5-04-01 1801-4280-0000-000	273,04 €
RFTM-FSE ST	3	0...+40 °C	0...100% RH	-	-	•	EEP A5-10-12 1801-4280-0869-000	307,32 €
RFTM - LQ - FSE								
RFTM-LQ-FSE	4	0...+40 °C	0...100% RH	0...8000 ppb	-	-	1801-4280-3000-000	378,80 €
RFTM - BW - FSE								
RFTM-BW-FSE	3	0...+40 °C	0...100% RH	-	ja / nein	-	1801-4280-4000-000	365,53 €
Ausstattung:	Mittels Bedien- und Anzeigeelementen kann der Sollwert für Temperatur eingestellt und angezeigt werden.							

ZUBEHÖR			
SH-3110	Standhalter für Raumfunkgeräte (Ø 90 mm)	1801-8490-2000-000	30,82 €
WH-3100	Wandhalter für Raumfunkgeräte (Ø 90 mm und Ø 130 mm)	1801-8490-1000-000	8,91 €
Kompatibilität	Übersicht siehe Kapitelanfang		

Raum-Feuchte- und Temperaturfunktüher mit Solarzelle

Der Raumtemperaturföhler **KYMASGARD® RTF 2 - FSE** bzw. **RFTF 2 - FSE** ist ein batterieloser und wartungsfreier Funksender. Die Energieerzeugung erfolgt durch Umwandlung des Rauminnenlichts in elektrischer Energie mittels einem Solargenerator. Er dient zur Erfassung der Raumtemperatur bzw. Raumfeuchte und der Übermittlung per Funk an Funkaktoren und Funkempfänger / Gateways. Bei zu geringem Umgebungslicht für die Energieerzeugung kann der Föhler auch mit einer Lithium-Batterie betrieben werden. Dazu ist die Lithiumzelle in den dafür vorgesehenen Halter einzusetzen. Die Geräte ID ist auf einem Etikett im Gerät vermerkt.

RTF 2 - FSE
RFTF 2 - FSE

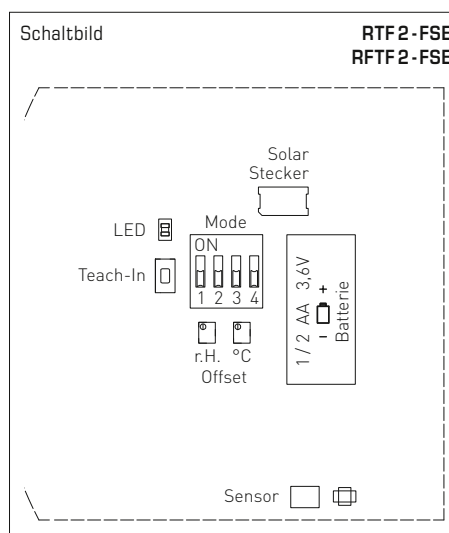
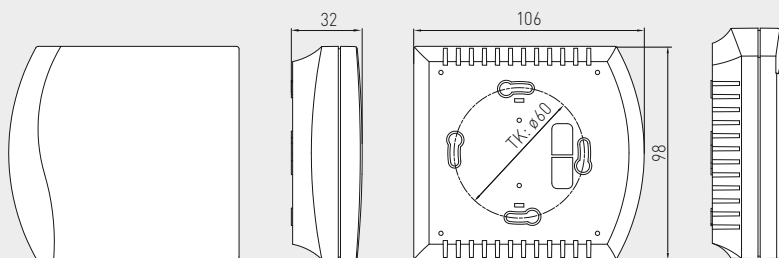


TECHNISCHE DATEN

Betrieb:	Energieerzeugung mittels Solarzelle, batterieless, wartungsfrei (optional Batteriebetrieb)
Funktechnologie:	Protokoll EnOcean, Modulation ASK, 868 MHz, Sendeleistung max. 10mW, Telegrammtyp 4BS
Kanäle:	1 Temperatur, 1 Feuchte
Funksendemodul:	EnOcean Dolphin
Messbereich Temperatur:	0...+40 °C
Abweichung Temperatur:	typisch ± 0,2 K bei +25 °C
Messbereich Feuchte:	0...100 % RH
Abweichung Feuchte:	typisch ± 3 % RH (30... 80 %) bei +20 °C
Messwertaufassung:	einstellbar, 1s / 10 s / 100 s
Sendeintervall:	einstellbar, typischerweise alle 100 Sekunden bei Messwertänderung, alle ca. 16 Minuten Statustelegramm
Reichweite:	Innenbereich typischerweise 30 - 100 m, Außenbereich bis zu 300 m
Gehäuse:	aus Kunststoff, Werkstoff ABS, Farbe Reinweiß (ähnlich RAL 9010)
Abmaße:	98 x 106 x 32 mm (Frija 2)
Montage:	Wandmontage oder auf UP-Dose, Ø 55 mm, Unterteil mit 4-Loch, für Befestigung auf senkrecht oder waagrecht installierten UP-Dosen
Umgebungstemperatur:	-5...+55 °C
Lagertemperatur:	-25...+60 °C
zulässige Luftfeuchte:	0...90% RH, nicht kondensierende Luft
Schutzklasse:	III (nach EN 60 730)
Schutzart:	IP 30 (nach EN 60 529)
Normen:	CE-Konformität nach EMV-Richtlinie 2014 / 30 / EU und nach R&TTE-Richtlinie 2014 / 53 / EU

Maßzeichnung

RTF 2 - FSE
RFTF 2 - FSE



KYMASGARD® RTF 2 - FSE Raum-Temperaturfunktüher
KYMASGARD® RFTF 2 - FSE Raum-Feuchte- und Temperaturfunktüher

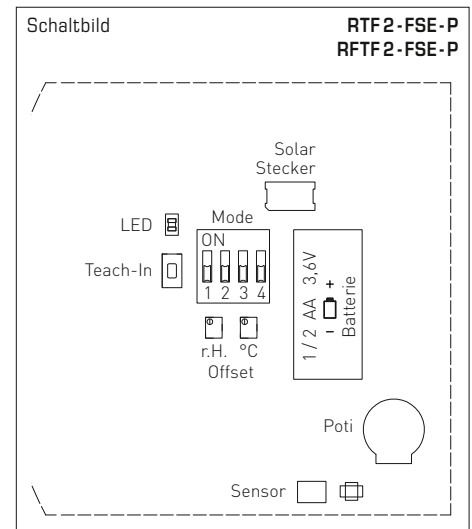
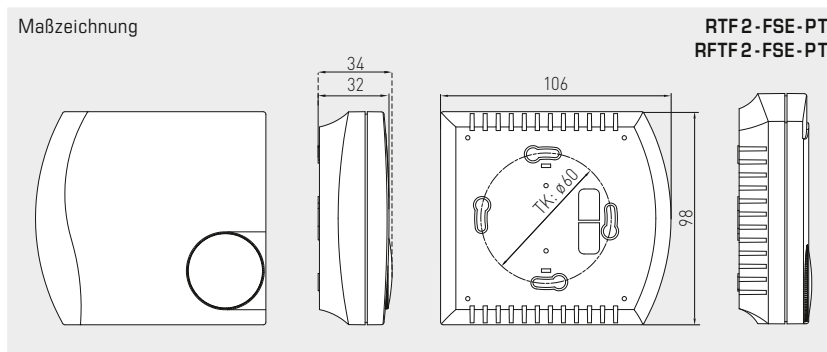
Typ / WG02	Kanäle	Messbereich Temperatur Feuchte	Energieerzeugung	Art.-Nr.	Preis
RTF2-FSE	1	0...+40 °C	-	1801-4451-0040-040	137,50 €
RFTF2-FSE	2	0...+40 °C 0...100% RH	Solarzelle, Batterie	1801-4452-3040-040	318,26 €
ZUBEHÖR					
ET BATTERIE	Lithium Batterie LS 14250			7000-4000-5000-000	19,74 €
Kompatibilität	Übersicht siehe Kapitelanfang				



Der Raumtemperaturfühler **KYMASGARD® RTF 2 - FSE - P** bzw. **RFTF 2 - FSE - P** ist ein batterieloser und wartungsfreier Funksender. Die Energieerzeugung erfolgt durch Umwandlung des Rauminnenlichts in elektrische Energie mittels einem Solargenerator. Er dient zur Erfassung der Raumtemperatur bzw. Raumfeuchte sowie der Sollwertvorgabe und der Übermittlung per Funk an Funkaktoren und Funkempfänger / Gateways. Bei zu geringem Umgebungslicht für die Energieerzeugung kann der Fühler auch mit einer Lithium-Batterie betrieben werden. Dazu ist die Lithiumzelle in den dafür vorgesehenen Halter einzusetzen. Die Geräte ID ist auf einem Etikett im Gerät vermerkt.

RTF 2 - FSE - P
RFTF 2 - FSE - P

TECHNISCHE DATEN	
Betrieb:	Energieerzeugung mittels Solarzelle, batterieelos, wartungsfrei (optional Batteriebetrieb)
Funktechnologie:	Protokoll EnOcean, Modulation ASK, 868 MHz, Sendeleistung max. 10mW, Telegrammtyp 4BS
Kanäle:	1 Temperatur, 1 Feuchte, 1 Sollwert
Funksendemodul:	EnOcean Dolphin
Messbereich Temperatur:	0...+40 °C
Abweichung Temperatur:	typisch ±0,2K bei +25 °C
Messbereich Feuchte:	0...100 % RH
Abweichung Feuchte:	typisch ±3% RH (30...80%) bei +20 °C
Sollwerterfassung:	Drehwinkel links 0° = 0 Bits Drehwinkel rechts 220° = 255 Bits
Messwerterfassung:	einstellbar, 1s / 10s / 100s
Sendintervall:	einstellbar, typischerweise alle 100 Sekunden bei Messwertänderung, bei Änderung des Drehwinkels, alle ca. 16 Minuten Statustelegamm
Reichweite:	Innenbereich typischerweise 30 - 100 m, Außenbereich bis zu 300 m
Gehäuse:	aus Kunststoff, Werkstoff ABS, Farbe Reinweiß (ähnlich RAL 9010)
Abmaße:	98 x 106 x 34 mm (Frija 2)
Montage:	Wandmontage oder auf UP-Dose, Ø 55 mm, Unterteil mit 4-Loch, für Befestigung auf senkrecht oder waagrecht installierten UP-Dosen
Umgebungstemperatur:	-5...+55 °C
Lagertemperatur:	-25...+60 °C
zulässige Luftfeuchte:	0...90% RH, nicht kondensierende Luft
Schutzklasse:	III (nach EN 60 730)
Schutzart:	IP 30 (nach EN 60 529)
Normen:	CE-Konformität nach EMV-Richtlinie 2014 / 30 / EU und nach R&TTE-Richtlinie 2014 / 53 / EU



Typ/WG02	Kanäle	Messbereich Temperatur Feuchte	Energieerzeugung	Art.-Nr.	Preis
RTF2-FSE-P	2	0...+40 °C -	Solarzelle, Batterie	1801-4451-0140-040	161,69 €
RFTF2-FSE-P	3	0...+40 °C 0...100% RH	Solarzelle, Batterie	1801-4452-0140-040	337,33 €
ZUBEHÖR					
ET BATTERIE	Lithium Batterie LS 14250			7000-4000-5000-000	19,74 €
BG KNOPF	Drehknopf (4°C...34°C) für Kombination mit TA2-FEM			7000-4030-0008-058	5,99 €
Kompatibilität	Übersicht siehe Kapitelanfang				

**Raum-Feuchte- und Temperaturfunkfühler
 mit Solarzelle, Sollwertsteller und Taster**

Der Raumtemperaturfühler **KYMASGARD® RTF 2 - FSE - PT** bzw. **RFTF 2 - FSE - PT** ist ein batterieloser und wartungsfreier Funksender. Die Energieerzeugung erfolgt durch Umwandlung des Rauminnenlichts in elektrische Energie mittels einem Solargenerator. Er dient zur Erfassung der Raumtemperatur bzw. Raumfeuchte sowie der Sollwertvorgabe und der Übermittlung per Funk an Funkaktoren und Funkempfänger / Gateways. Bei zu geringem Umgebungslicht für die Energieerzeugung kann der Fühler auch mit einer Lithium-Batterie betrieben werden. Dazu ist die Lithiumzelle in den dafür vorgesehenen Halter einzusetzen. Die Geräte ID ist auf einem Etikett im Gerät vermerkt.

**RTF2 - FSE - PT
 RFTF2 - FSE - PT**

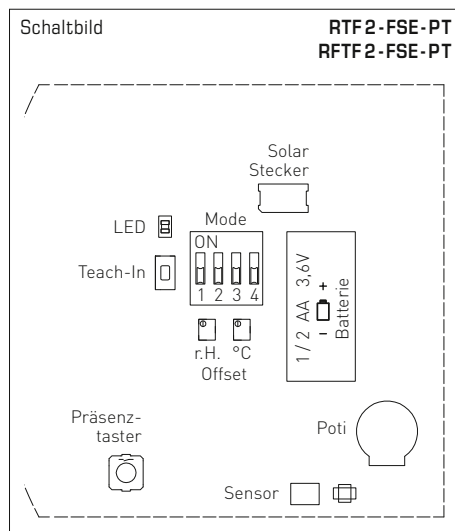
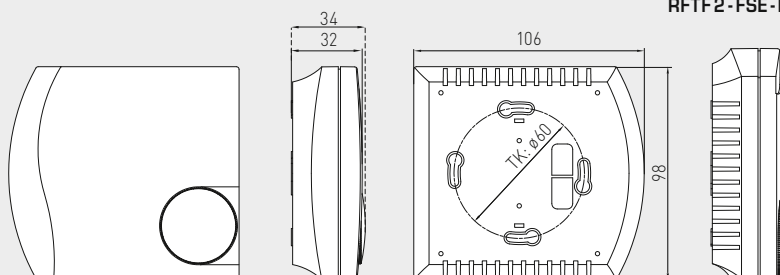


TECHNISCHE DATEN

Betrieb:	Energieerzeugung mittels Solarzelle, batterieelos, wartungsfrei (optional Batteriebetrieb)
Funktechnologie:	Protokoll EnOcean, Modulation ASK, 868 MHz, Sendeleistung max. 10mW, Telegrammtyp 4BS
Kanäle:	1 Temperatur, 1 Feuchte, 1 Sollwert, 1 Präsenztaster
Funksendemodul:	EnOcean Dolphin
Messbereich Temperatur:	0...+40 °C
Abweichung Temperatur:	typisch ± 0,2 K bei +25 °C
Messbereich Feuchte:	0...100 % RH
Abweichung Feuchte:	typisch ± 3 % RH (30...80 %) bei +20 °C
Sollwarterfassung:	Drehwinkel links 0° = 0 Bits Drehwinkel rechts 220° = 255 Bits
Messwarterfassung:	einstellbar, 1s / 10s / 100s
Sendeintervall:	einstellbar, typischerweise alle 100 Sekunden bei Messwertänderung, bei Änderung des Drehwinkels, alle ca. 16 Minuten Statustelegamm
Reichweite:	Innenbereich typischerweise 30 - 100 m, Außenbereich bis zu 300 m
Gehäuse:	aus Kunststoff, Werkstoff ABS, Farbe Reinweiß (ähnlich RAL 9010)
Abmaße:	98 x 106 x 34 mm (Frija 2)
Montage:	Wandmontage oder auf UP-Dose, Ø 55 mm, Unterteil mit 4-Loch, für Befestigung auf senkrecht oder waagrecht installierten UP-Dosen
Umgebungstemperatur:	-5...+55 °C
Lagertemperatur:	-25...+60 °C
zulässige Luftfeuchte:	0...90 % RH, nicht kondensierende Luft
Schutzklasse:	III (nach EN 60 730)
Schutzart:	IP 30 (nach EN 60 529)
Normen:	CE-Konformität nach EMV-Richtlinie 2014 / 30 / EU und nach R&TTE-Richtlinie 2014 / 53 / EU

Maßzeichnung

**RTF 2 - FSE - PT
 RFTF 2 - FSE - PT**



KYMASGARD® RTF 2 - FSE - PT Raum-Temperaturfunkfühler
KYMASGARD® RFTF 2 - FSE - PT Raum-Feuchte- und Temperaturfunkfühler

Typ / WG02	Kanäle	Messbereich Temperatur Feuchte	Energieerzeugung	Art.-Nr.	Preis
RTF2-FSE-PT	3	0...+40 °C -	Solarzelle, Batterie	1801-4451-0440-040	171,85 €
RFTF2-FSE-PT	4	0...+40 °C 0...100% RH	Solarzelle, Batterie	1801-4452-0440-040	347,54 €
ZUBEHÖR					
ET BATTERIE	Lithium Batterie LS 14250			7000-4000-5000-000	19,74 €
Kompatibilität	Übersicht siehe Kapitelanfang				

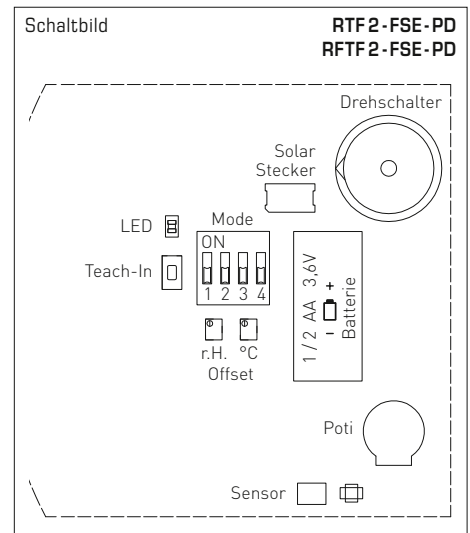
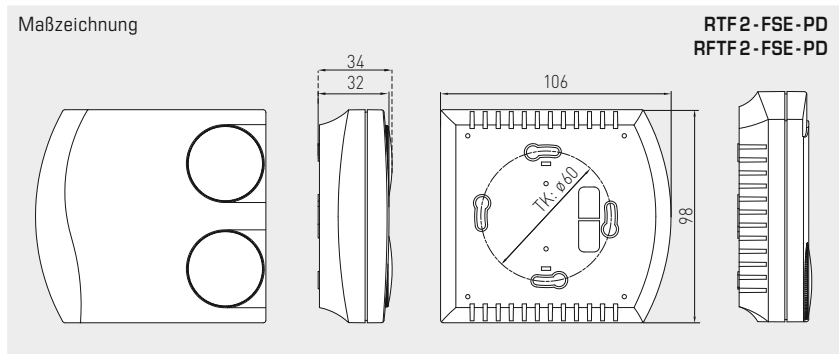


Der Raumtemperaturfühler KYMASGARD® RTF 2 - FSE - PD bzw. RFTF 2 - FSE - PD ist ein batterieloser und wartungsfreier Funksender. Die Energieerzeugung erfolgt durch Umwandlung des Rauminnenlichts in elektrische Energie mittels einem Solargenerator. Er dient zur Erfassung der Raumtemperatur bzw. Raumfeuchte sowie der Sollwertvorgabe und der Übermittlung per Funk an Funkaktoren und Funkempfänger / Gateways. Bei zu geringem Umgebungslicht für die Energieerzeugung kann der Fühler auch mit einer Lithium-Batterie betrieben werden. Dazu ist die Lithiumzelle in den dafür vorgesehenen Halter einzusetzen. Die Geräte ID ist auf einem Etikett im Gerät vermerkt.

RTF 2 - FSE - PD
RFTF 2 - FSE - PD



TECHNISCHE DATEN	
Betrieb:	Energieerzeugung mittels Solarzelle, batterieelos, wartungsfrei (optional Batteriebetrieb)
Funktechnologie:	Protokoll EnOcean, Modulation ASK, 868 MHz, Sendeleistung max. 10mW, Telegrammtyp 4BS
Kanäle:	1 Temperatur, 1 Sollwert, 1 Stufenschalter
Funksendemodul:	EnOcean Dolphin
Messbereich Temperatur:	0...+40 °C
Abweichung Temperatur:	typisch ± 0,2K bei +25 °C
Messbereich Feuchte:	0...100 % RH
Abweichung Feuchte:	typisch ± 3% RH (30... 80%) bei +20 °C
Sollwerterfassung:	Drehwinkel links 0° = 0 Bits Drehwinkel rechts 220° = 255 Bits Stufenwahl: 0 bis 255 Bits in Stufen
Messwerterfassung:	einstellbar, 1s / 10 s / 100 s
Sendeintervall:	einstellbar, typischerweise alle 100 Sekunden bei Messwertänderung, bei Änderung des Drehwinkels, alle ca. 16 Minuten Statustelegamm
Reichweite:	Innenbereich typischerweise 30 - 100 m, Außenbereich bis zu 300 m
Gehäuse:	aus Kunststoff, Werkstoff ABS, Farbe Reinweiß (ähnlich RAL 9010)
Abmaße:	98 x 106 x 34 mm (Frija 2)
Montage:	Wandmontage oder auf UP-Dose, Ø 55 mm, Unterteil mit 4-Loch, für Befestigung auf senkrecht oder waagrecht installierten UP-Dosen
Umgebungstemperatur:	-5...+55 °C
Lagertemperatur:	-25...+60 °C
zulässige Luftfeuchte:	0...90% RH, nicht kondensierende Luft
Schutzklasse:	III (nach EN 60 730)
Schutzart:	IP 30 (nach EN 60 529)
Normen:	CE-Konformität nach EMV-Richtlinie 2014 / 30 / EU und nach R&TTE-Richtlinie 2014 / 53 / EU



Typ/WG02	Kanäle	Messbereich Temperatur Feuchte	Energieerzeugung	Art.-Nr.	Preis
RTF2-FSE-PD2	3	0...+40 °C -	Solarzelle, Batterie	1801-4451-0240-040	193,49 €
RTF2-FSE-PD5	3	0...+40 °C -	Solarzelle, Batterie	1801-4451-0340-040	193,49 €
RFTF2-FSE-PD2	4	0...+40 °C 0...100% RH	Solarzelle, Batterie	1801-4452-0240-040	362,82 €
ZUBEHÖR					
ET BATTERIE	Lithium Batterie LS 14250			7000-4000-5000-000	19,74 €
Kompatibilität	Übersicht siehe Kapitelanfang				

**Raum-Temperaturfunktüher
mit Solarzelle, Sollwertsteller, Stufenwahl und Taster**

RTF2-FSE-PDT

Der Raumtemperaturfunktüher **KYMASGARD® RTF 2 - FSE - PDT** ist ein batterieloser und wartungsfreier Funksender. Die Energieerzeugung erfolgt durch Umwandlung des Rauminnenlichts in elektrische Energie mittels einem Solargenerator. Er dient zur Erfassung der Raumtemperatur sowie der Sollwertvorgabe und der Übermittlung per Funk an Funkaktoren und Funkempfänger / Gateways. Bei zu geringem Umgebungslicht für die Energieerzeugung kann der Fütler auch mit einer Lithium-Batterie betrieben werden. Dazu ist die Lithiumzelle in den dafür vorgesehenen Halter einzusetzen. Die Geräte ID ist auf einem Etikett im Gerät vermerkt.

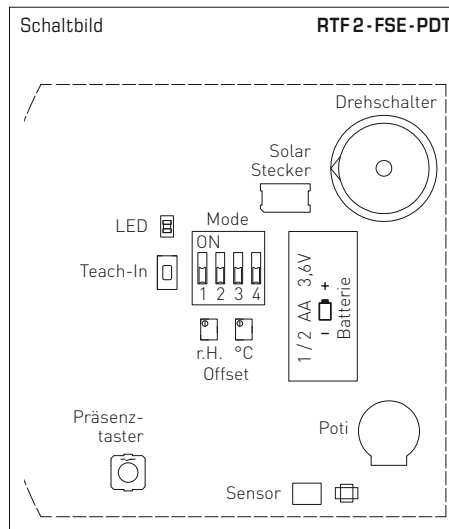
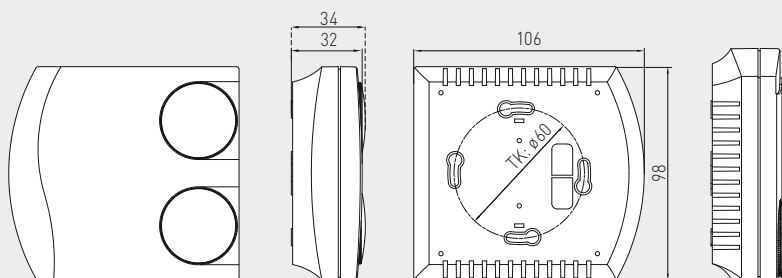


TECHNISCHE DATEN

Betrieb:	Energieerzeugung mittels Solarzelle, batterieelos, wartungsfrei (optional Batteriebetrieb)
Funktechnologie:	Protokoll EnOcean, Modulation ASK, 868 MHz, Sendeleistung max. 10mW, Telegrammtyp 4BS
Kanäle:	1 Temperatur, 1 Sollwert, 1 Stufenschalter, 1 Präsensntaster
Funksendemodul:	EnOcean Dolphin
Messbereich Temperatur:	0...+40 °C
Abweichung:	typisch ± 0,2K bei +25 °C
Sollwertaufassung:	Drehwinkel links 0° = 0 Bits Drehwinkel rechts 220° = 255 Bits Stufenwahl: 0 bis 255 Bits in Stufen
Messwertaufassung:	einstellbar, 1s / 10 s / 100 s
Sendeintervall:	einstellbar, typischerweise alle 100 Sekunden bei Messwertänderung, bei Betätigung Präsensntaster, bei Änderung des Drehwinkels, alle ca. 16 Minuten Statustelegamm
Reichweite:	Innenbereich typischerweise 30 - 100 m, Außenbereich bis zu 300 m
Gehäuse:	aus Kunststoff, Werkstoff ABS, Farbe Reinweiß (ähnlich RAL 9010)
Abmaße:	98 x 106 x 34 mm (Frija 2)
Montage:	Wandmontage oder auf UP-Dose, Ø 55 mm, Unterteil mit 4-Loch, für Befestigung auf senkrecht oder waagrecht installierten UP-Dosen
Umgebungstemperatur:	-5...+55 °C
Lagertemperatur:	-25...+60 °C
zulässige Luftfeuchte:	0...90 % RH, nicht kondensierende Luft
Schutzklasse:	III (nach EN 60 730)
Schutzart:	IP 30 (nach EN 60 529)
Normen:	CE-Konformität nach EMV-Richtlinie 2014 / 30 / EU und nach R&TTE-Richtlinie 2014 / 53 / EU

Maßzeichnung

RTF 2 - FSE - PDT



KYMASGARD® RTF 2 - FSE - PDT Raum-Temperaturfunktüher

Typ / WG02	Kanäle	Messbereich Temperatur Feuchte	Energieerzeugung	Art.-Nr.	Preis
RTF2-FSE-PD5T	4	0...+40 °C -	Solarzelle, Batterie	1801-4451-0540-040	206,24 €
ZUBEHÖR					
ET BATTERIE	Lithium Batterie LS 14250			7000-4000-5000-000	19,74 €
Kompatibilität	Übersicht siehe Kapitelanfang				



Der multifunktionale Außensensor **KYMASGARD® AFTF-HK-FSE** ist ein batterieloser und wartungsfreier Funksender zur Aufputzmontage. Die Energieerzeugung erfolgt durch Umwandlung des Außenlichts in elektrischer Energie mittels einem Solargenerator. Er dient zur Erfassung der Außentemperatur, Außenfeuchte und Außenhelligkeit sowie der Übermittlung per Funk an Funkaktoren und Funkempfänger / Gateways.

AFTF-HK-FSE

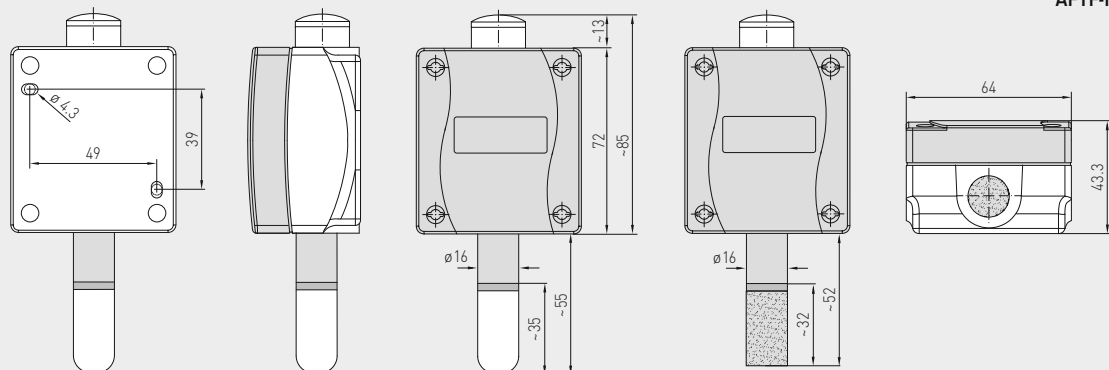
**TECHNISCHE DATEN**

Betrieb:	Energieerzeugung mittels Solarzelle, batterieelos, wartungsfrei
Funktechnologie:	Protokoll EnOcean, Modulation ASK, 868 MHz, Sendeleistung max. 10mW, Telegrammtyp 4BS
Kanäle:	1 Temperatur, 1 Feuchte, 1 Helligkeit
Funksendemodul:	EnOcean Dolphin
Messwerverfassung:	einstellbar, 1s / 10 s / 100 s
Sendintervall:	einstellbar, typischerweise alle 100 Sekunden bei Messwertänderung, alle ca. 16 Minuten Statustelegamm
Reichweite:	Innenbereich typischerweise 30 - 100 m, Außenbereich bis zu 300 m
FEUCHTE	
Arbeitsbereich Feuchte:	0...100% RH
Abweichung Feuchte:	typisch $\pm 2,0\%$ (20...80% RH) bei +25 °C, sonst $\pm 3,0\%$
TEMPERATUR	
Arbeitsbereich Temperatur:	-20...+60 °C
Abweichung Temperatur:	typisch $\pm 0,2K$ bei +25 °C
HELLIGKEIT	
Arbeitsbereich Helligkeit:	Mehrbereichsumschaltung 0...2000 Lux / 0...60 kLux
Abweichung Helligkeit:	typisch < 5% vom EW
Gehäuse:	Kunststoff, UV-beständig, Werkstoff Polyamid, 30% glaskugelverstärkt, mit Schnellverschlusschrauben (Schlitz / Kreuzschlitz-Kombination), Farbe Verkehrsweiß (ähnlich RAL 9016), Deckel ist transparent!
Abmaße Gehäuse:	72 x 64 x 43,3 mm (Tyr 1)
Schutzrohr:	aus Edelstahl V2A (1.4301), $\varnothing=16$ mm, NL = 55 mm
Sensorschutz:	Kunststoff -Sinterfilter, \varnothing 16 mm, L = 35 mm, austauschbar (optional Metall -Sinterfilter, \varnothing 16 mm, L = 32 mm)
Umgebungstemperatur:	-25...+60 °C
Lagertemperatur:	-25...+60 °C
zulässige Luftfeuchte:	0...90% RH, nicht kondensierende Luft
Schutzklasse:	III (nach EN 60 730)
Schutzart:	IP 65 (nach EN 60 529) Gehäuse geprüft, TÜV SÜD, Bericht Nr. 713139052 (Tyr 1)
Normen:	CE-Konformität nach EMV-Richtlinie 2014 / 30 / EU und nach R&TTE-Richtlinie 2014 / 53 / EU

SF-M

Metall-Sinterfilter
(optional)

Maßzeichnung



AFTF-HK-FSE

KYMASGARD® AFTF-HK-FSE Außenfunkfühler für Feuchte, Temperatur und Helligkeit

Typ/WG02	Kanäle	Messbereiche Temperatur	Feuchte	Helligkeit	Art.-Nr.	Preis
AFTF-HK-FSE				(umschaltbar)		
AFTF-HK-FSE	3	-20...+60 °C	0...100% RH	0...2000 Lux / 0...60 kLux	1801-1140-1000-000	275,66 €
Kompatibilität	Übersicht siehe Kapitelanfang					



Zubehör

S+S Mehrwert –
clever ergänzt immer voraus

Profitieren Sie von unserem umfassenden Zubehör-Angebot, das für unser komplettes Produktportfolio einsetzbar ist. Damit sind Sie immer voraus – und das Beste daran, bei einem Vorratskauf sparen Sie auch noch am Preis.

Die ab Werk lieferbaren Produkte unterscheiden sich in der Regel durch die Bauform und den Sensor. Je nach Anwendung können Sie die Zubehörteile direkt vor Ort verbauen.





TAUCHHÜLSEN & ZUBEHÖR



Tauchhülsen

TH 08	Tauchhülsen für Temperaturfühler	644
TH	Tauchhülsen für Temperaturfühler	646
THR	Tauchhülsen für Temperaturregler	648
THE	Tauchhülsen für Hülsenfühler	650

Montagezubehör

MFT-20-K	Montageflansche, Kunststoff	652
MF-xx-K	Montageflansche, Kunststoff	652
MF-xx-M	Montageflansche, Metall	653
KRD-04	Kapillarrohrdurchführung, Kunststoff	652
MK-xx	Montageklammern	653
ESSH	Einschweißschutzhülse	654
KVSS / KVST	Klemmverschraubungen	654
TH-Adapter-HW	Tauchhülsen-Adapter (Honeywell / CentraLine)	654

Zubehör für Differenzdruckschalter

ASD-06	Anschluss-Set	655
ASD-07	Anschluss-Nippel (90°)	655
ASS-UV	Anschluss-Schlauch, UV-beständig	655
DAL	Druckauslass	655
DS-MW	Montagewinkel, Stahlblech	655

Schutzhauben

WS-01	Sonnen- und Ballwurfschutz	656
WS-03	Wetter- und Sonnenschutz (Tyr 2)	656
WS-04	Wetter- und Sonnenschutz (Tyr 1)	656

Ersatzteile, Kleinteile

SF-xx	Sinterfilter, austauschbar	657
PSW-09	Edelstahlpaddel (SW)	657
PWFS-08	Edelstahlfahne (WFS)	657
WH-20	Wandhalter (KH)	657
HS-Adapter	Universalhalter für Kleingehäuse (Hutschienen)	657
Modbus-Y	Y-Adapter für Kabelverschraubung	657
SPB-1	Spannband für Anlegefühler	657
WLP-1	Wärmeleitpaste, silikonfrei	657

Sonderzubehör für Steckverbinder

Anschlusszubehör, A-codiert, 5- oder 12-polig	658
Anschlusszubehör, EtherCATP-codiert, 4-polig	659

Sonstiges

Optionale Leistungen, Einzelkomponenten	660
Sonderanfertigungen	661

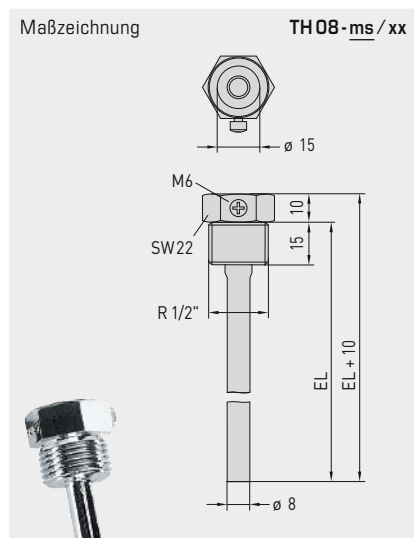
THERMASGARD® TH 08

Tauchhülsen aus Edelstahl oder Messing vernickelt für Temperaturfühler und -messumformer

TF 43, TM 43, TF 65, TM 65, TM 65-Modbus (Tyr 1)

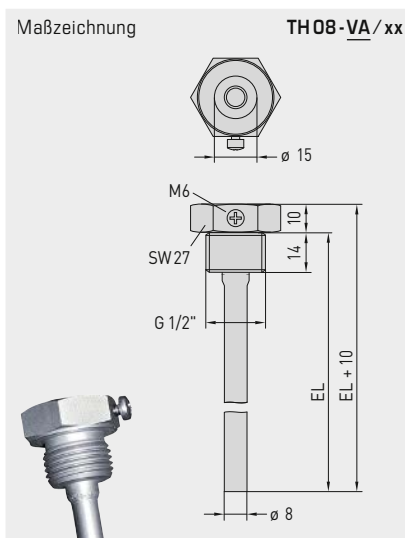


S+S REGELTECHNIK



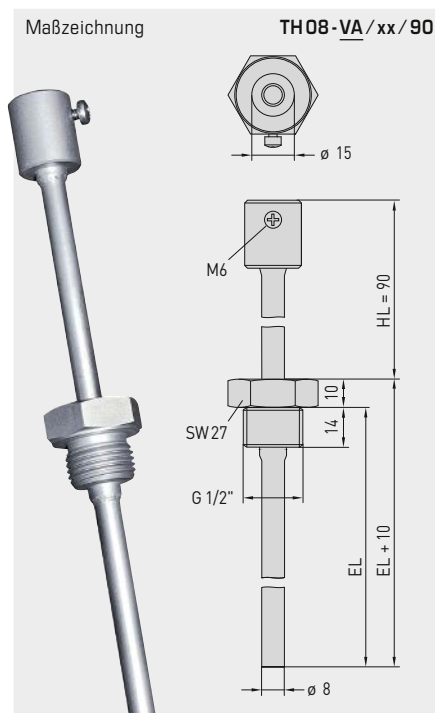
TH08-ms/xx

Tauchhülse aus Messing vernickelt
gewindedichtend, konisch, nach DIN 10226



TH08-VA/xx

Tauchhülse aus Edelstahl V4A (1.4571)
flachdichtend, zylindrisch, nach DIN 228



TH08-VA/xx/90

Tauchhülse aus Edelstahl V4A (1.4571) mit Halsrohr
flachdichtend, zylindrisch, nach DIN 228

THERMASGARD® TH 08 Tauchhülse Ø 8 mm					
Typ / WG01	p _{max} (statisch)	T _{max}	Einbaulänge (EL)	Art.-Nr.	Preis
TH08-<u>ms</u>/xx	Messing vernickelt			Ø 8 x 0,75 mm	
TH08-MS 50MM	10 bar	+150 °C	50 mm	7100-0011-0010-132	9,31 €
TH08-MS 100MM	10 bar	+150 °C	100 mm	7100-0011-0020-132	10,61 €
TH08-MS 150MM	10 bar	+150 °C	150 mm	7100-0011-0030-132	11,20 €
TH08-MS 200MM	10 bar	+150 °C	200 mm	7100-0011-0040-132	11,56 €
TH08-MS 250MM	10 bar	+150 °C	250 mm	7100-0011-0050-132	13,39 €
TH08-MS 300MM	10 bar	+150 °C	300 mm	7100-0011-0060-132	13,76 €
TH08-MS 350MM	10 bar	+150 °C	350 mm	7100-0011-0070-132	13,87 €
TH08-MS 400MM	10 bar	+150 °C	400 mm	7100-0011-0080-132	14,00 €
TH08-<u>VA</u>/xx	Edelstahl V4A (1.4571)			Ø 8 x 0,75 mm	
TH08-VA 50MM	40 bar	+600 °C	50 mm	7100-0012-0010-132	20,28 €
TH08-VA 100MM	40 bar	+600 °C	100 mm	7100-0012-0020-132	22,41 €
TH08-VA 150MM	40 bar	+600 °C	150 mm	7100-0012-0030-132	24,08 €
TH08-VA 200MM	40 bar	+600 °C	200 mm	7100-0012-0040-132	25,38 €
TH08-VA 250MM	40 bar	+600 °C	250 mm	7100-0012-0050-132	31,55 €
TH08-VA 300MM	40 bar	+600 °C	300 mm	7100-0012-0060-132	32,97 €
TH08-VA 350MM	40 bar	+600 °C	350 mm	7100-0012-0070-132	33,19 €
TH08-VA 400MM	40 bar	+600 °C	400 mm	7100-0012-0080-132	33,78 €
TH08-<u>VA</u>/xx/90	Edelstahl V4A (1.4571), mit Halsrohr (90 mm)			Ø 8 x 0,75 mm	
TH08-VA 50/90MM	40 bar	+600 °C	50 mm	7100-0012-0012-132	29,04 €
TH08-VA 100/90MM	40 bar	+600 °C	100 mm	7100-0012-0022-132	30,35 €
TH08-VA 150/90MM	40 bar	+600 °C	150 mm	7100-0012-0032-132	31,84 €
TH08-VA 200/90MM	40 bar	+600 °C	200 mm	7100-0012-0042-132	33,19 €
TH08-VA 250/90MM	40 bar	+600 °C	250 mm	7100-0012-0052-132	34,79 €
TH08-VA 300/90MM	40 bar	+600 °C	300 mm	7100-0012-0062-132	37,71 €

Hinweis: Innendurchmesser der Aufnahme 15,0 mm

MONTAGE- UND PLANUNGS-HINWEIS

Durch die Anströmung wird das Schutzrohr in Schwingung versetzt.

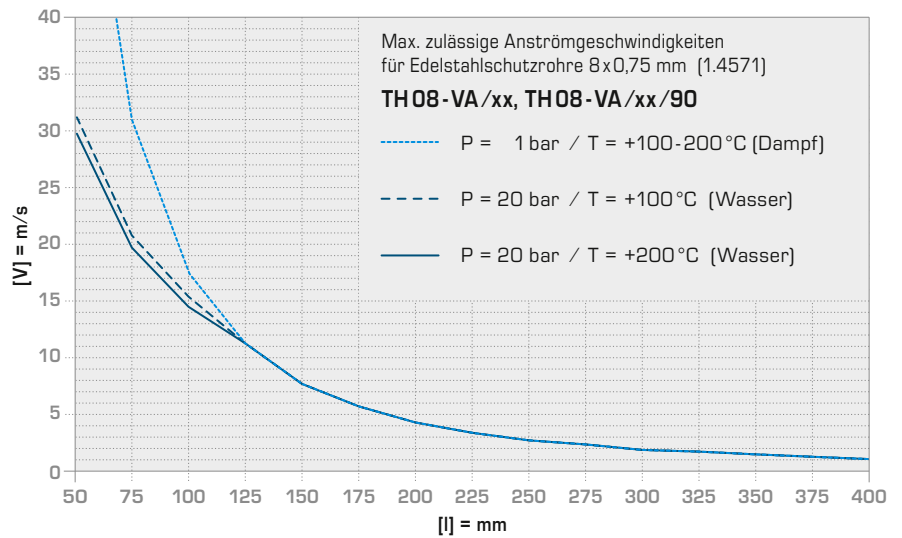
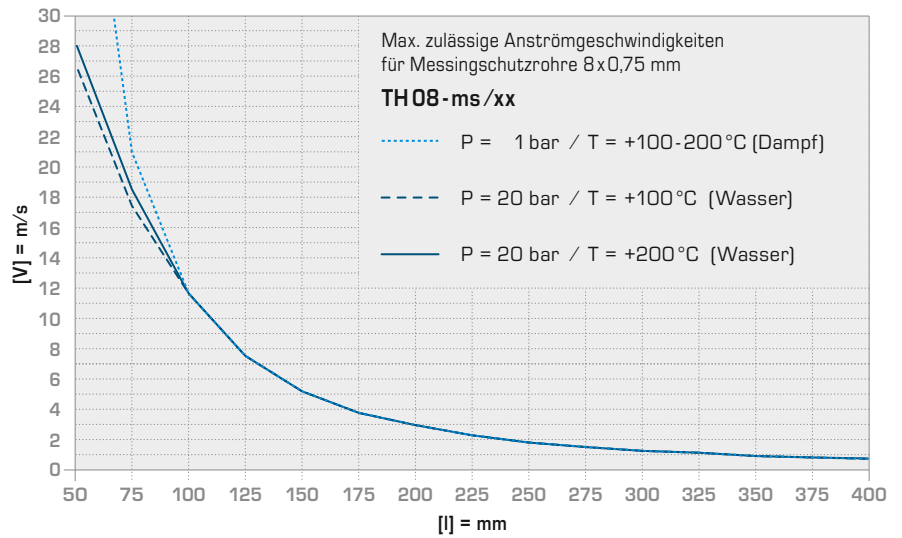
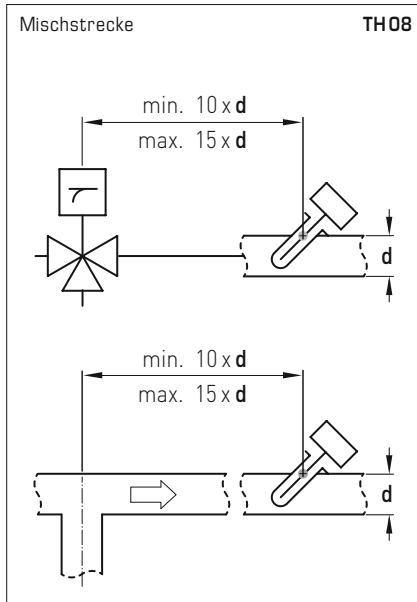
Wird die angegebene Anströmgeschwindigkeit nur gering überschritten, so kann sich dies negativ auf die Lebensdauer des Schutzrohres auswirken (Materialermüdung).

Bitte beachten Sie die zulässige Anströmgeschwindigkeiten für Edelstahlschutzrohre (siehe Diagramm TH08-VA) sowie für Messingschutzrohre (siehe Diagramm TH08-ms).

Gasentladungen bzw. Druckstöße sind zu vermeiden, denn diese beeinträchtigen die Lebensdauer negativ oder beschädigen die Schutzrohre irreparabel.

MISCHSTRECKE

Nach der Mischung von Wasserströmen mit unterschiedlichen Temperaturen ist wegen der Temperaturschichtung eine genügend große Distanz zum Fühler einzuhalten.

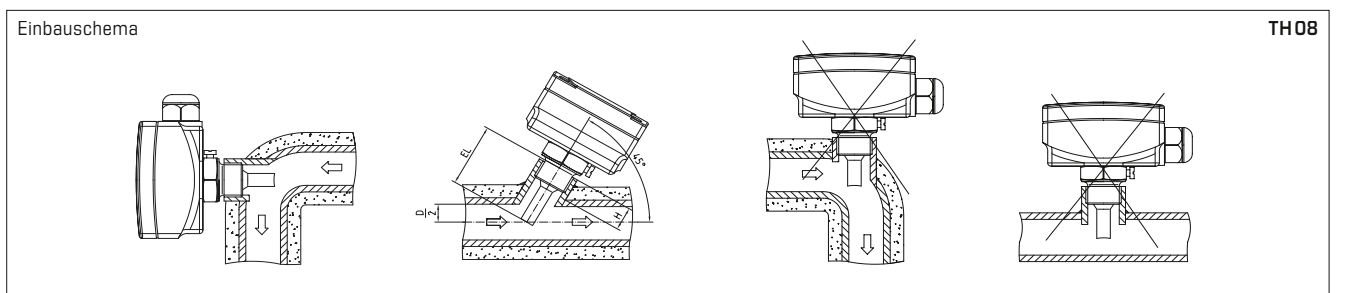


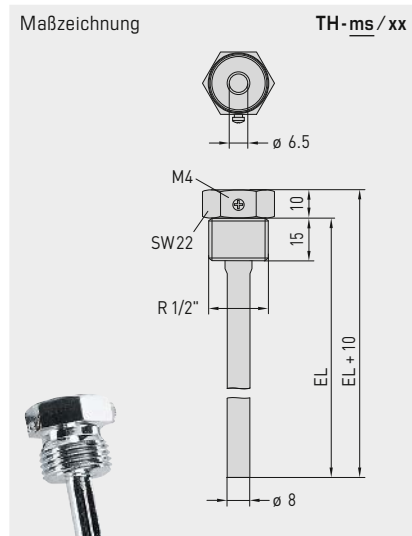
Wenn Kupfer und Zink nicht genügen

Kompromisslose Qualität und Sicherheit hat auch beim Zubehör von S+S oberste Priorität. Deshalb setzen wir für die metallischen Tauchhülsen unserer Kanalfühler entweder vernickeltes Messing oder Edelstahl ein. Messing besteht hauptsächlich aus Kupfer und Zink, die der Legierung gute Form- und Bearbeitbarkeit, mechanische Festigkeit, Wärmebeständigkeit und elektrische Leitfähigkeit verleihen.

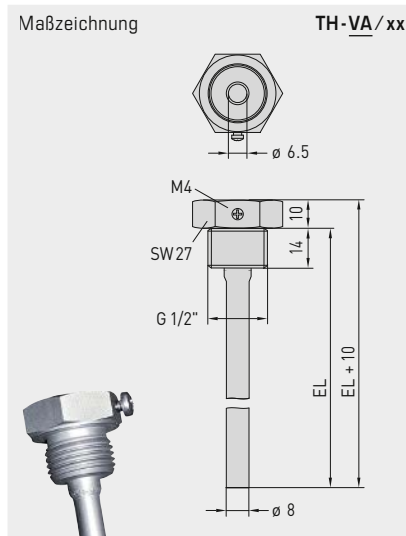
Im Gegensatz zu herkömmlichen Produkten im Markt erhalten unsere Messing-Tauchhülsen jedoch einen zusätzlichen Schutzüberzug aus Nickel. Dieser sichert ihre dauerhafte Korrosionsbeständigkeit in minderaggressiven Medien, von Luft und Wasser bis hin zu Laugen und verdünnten Säuren. Zugleich verhindert die Nickelschicht, dass Bestandteile von Wärmeleitpasten das Kupfer lösen und Lochfraß verursachen.

Höchsten Korrosionsschutz bieten Tauchhülsen aus nichtrostendem Edelstahl. Wir haben uns dabei für VA 1.4571 bzw. AISI 316 Ti entschieden, ein besonders hochwertiges Austenit, das neben Chrom, Nickel und Molybdän zusätzlich Titan enthält. Die Legierung hat sich insbesondere im chemischen Apparate- und Instrumentenbau, in der Abgasbehandlung und Abwasseraufbereitung bewährt. Ihre Korrosionsbeständigkeit umfasst auch Chloride bzw. Salze und stärkere Säuren, einschließlich Salzsäure (HCl).

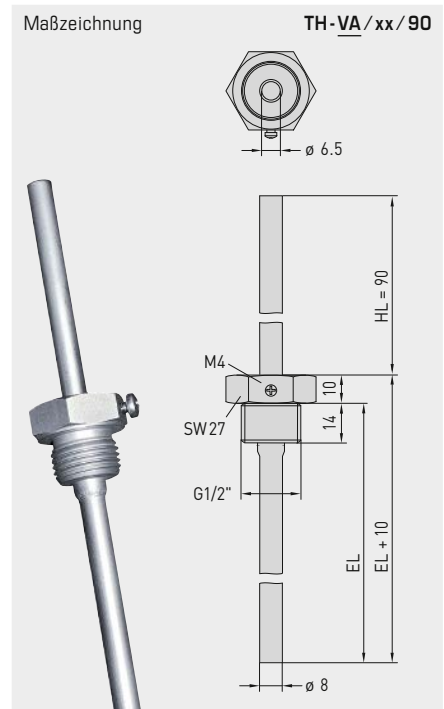


**TH-ms/xx**

Tauchhülse aus
Messing vernickelt
gewindedichtend, konisch,
nach DIN 10226

**TH-VA/xx**

Tauchhülse aus
Edelstahl V4A (1.4571)
flachdichtend, zylindrisch,
nach DIN 228

**TH-VA/xx/90**

Tauchhülse aus
Edelstahl V4A (1.4571)
mit Halsrohr
flachdichtend, zylindrisch,
nach DIN 228

THERMASGARD® TH Tauchhülse Ø 8 mm

Typ / WG01	p _{max} (statisch)	T _{max}	Einbaulänge (EL)	Art.-Nr.	Preis
TH-<u>ms</u>/xx	Messing vernickelt			Ø 8 x 0,75 mm	
TH-MS 50MM	10 bar	+150 °C	50 mm	7100-0011-0010-001	9,31 €
TH-MS 100MM	10 bar	+150 °C	100 mm	7100-0011-0020-001	10,61 €
TH-MS 150MM	10 bar	+150 °C	150 mm	7100-0011-0030-001	11,20 €
TH-MS 200MM	10 bar	+150 °C	200 mm	7100-0011-0040-001	11,56 €
TH-MS 250MM	10 bar	+150 °C	250 mm	7100-0011-0050-001	13,39 €
TH-MS 300MM	10 bar	+150 °C	300 mm	7100-0011-0060-001	13,76 €
TH-MS 350MM	10 bar	+150 °C	350 mm	7100-0011-0070-001	13,87 €
TH-MS 400MM	10 bar	+150 °C	400 mm	7100-0011-0080-001	14,00 €
TH-<u>VA</u>/xx	Edelstahl V4A (1.4571)			Ø 8 x 0,75 mm	
TH-VA 50MM	40 bar	+600 °C	50 mm	7100-0012-0010-001	20,28 €
TH-VA 100MM	40 bar	+600 °C	100 mm	7100-0012-0020-001	22,41 €
TH-VA 150MM	40 bar	+600 °C	150 mm	7100-0012-0030-001	24,08 €
TH-VA 200MM	40 bar	+600 °C	200 mm	7100-0012-0040-001	25,38 €
TH-VA 250MM	40 bar	+600 °C	250 mm	7100-0012-0050-001	31,55 €
TH-VA 300MM	40 bar	+600 °C	300 mm	7100-0012-0060-001	32,97 €
TH-VA 350MM	40 bar	+600 °C	350 mm	7100-0012-0070-001	33,19 €
TH-VA 400MM	40 bar	+600 °C	400 mm	7100-0012-0080-001	33,78 €
TH-<u>VA</u>/xx/90	Edelstahl V4A (1.4571), mit Halsrohr (90 mm)			Ø 8 x 0,75 mm	
TH-VA 50/90MM	40 bar	+600 °C	50 mm	7100-0012-2010-001	29,04 €
TH-VA 100/90MM	40 bar	+600 °C	100 mm	7100-0012-2020-001	30,35 €
TH-VA 150/90MM	40 bar	+600 °C	150 mm	7100-0012-2030-001	31,84 €
TH-VA 200/90MM	40 bar	+600 °C	200 mm	7100-0012-2040-001	33,19 €
TH-VA 250/90MM	40 bar	+600 °C	250 mm	7100-0012-2050-001	34,79 €
TH-VA 300/90MM	40 bar	+600 °C	300 mm	7100-0012-2060-001	37,71 €

Hinweis: Innendurchmesser der Aufnahme 6,5 mm

Tauchhülsen aus Edelstahl oder Messing vernickelt für Temperaturfühler und -messumformer TF 54 / TM 54 (Form B)

MONTAGE- UND PLANUNGS-HINWEIS

Durch die Anströmung wird das Schutzrohr in Schwingung versetzt.

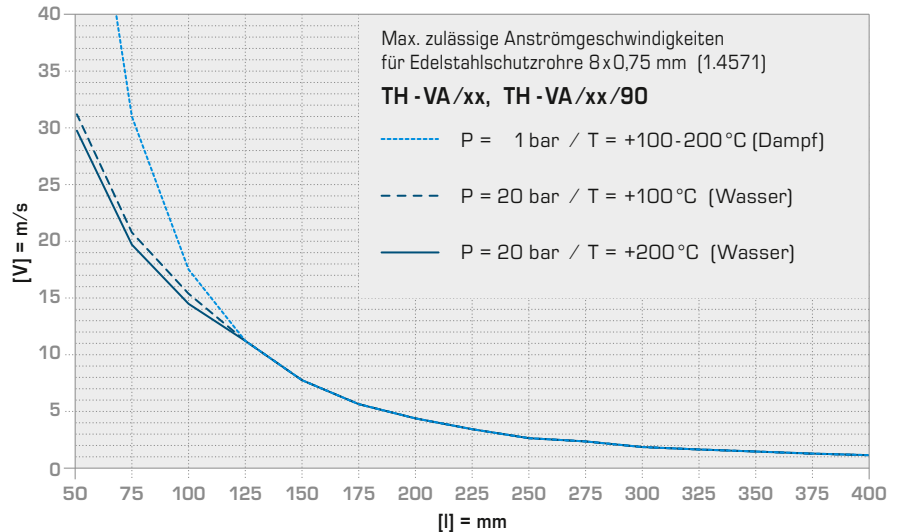
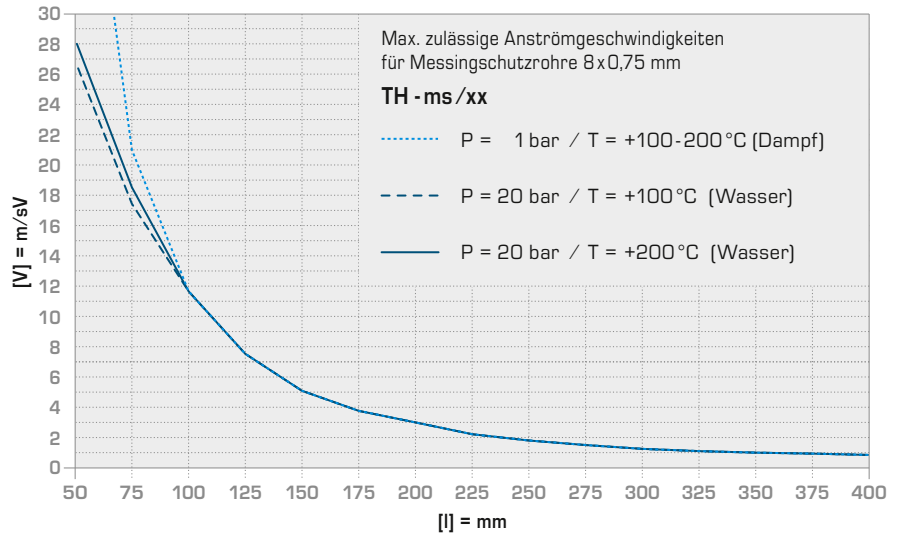
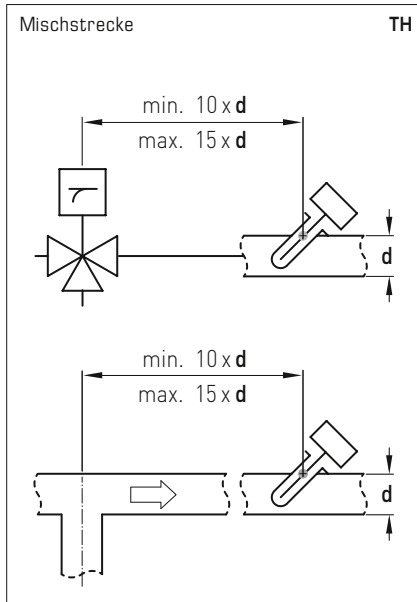
Wird die angegebene Anströmgeschwindigkeit nur gering überschritten, so kann sich dies negativ auf die Lebensdauer des Schutzrohres auswirken (Materialermüdung).

Bitte beachten Sie die zulässige Anströmgeschwindigkeiten für Edelstahlschutzrohre (siehe Diagramm TH-VA) sowie für Messingschutzrohre (siehe Diagramm TH-ms).

Gasentladungen bzw. Druckstöße sind zu vermeiden, denn diese beeinträchtigen die Lebensdauer negativ oder beschädigen die Schutzrohre irreparabel.

MISCHSTRECKE

Nach der Mischung von Wasserströmen mit unterschiedlichen Temperaturen ist wegen der Temperaturschichtung eine genügend große Distanz zum Fühler einzuhalten.

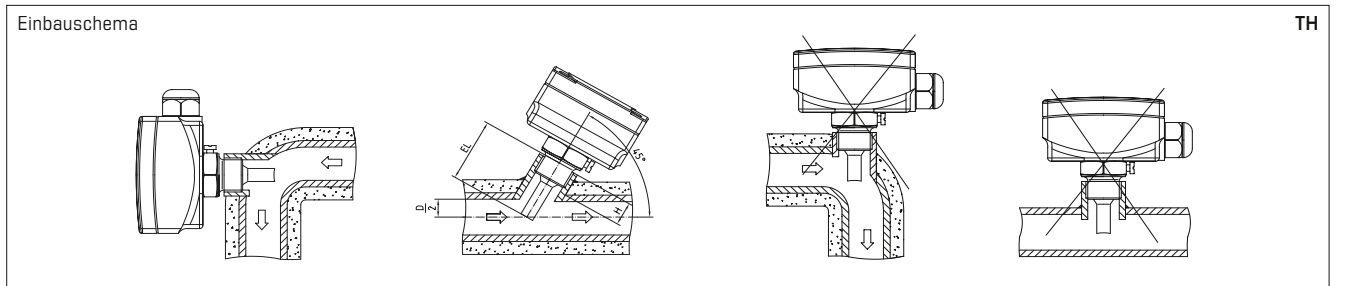


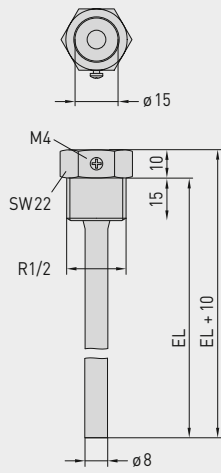
Wenn Kupfer und Zink nicht genügen

Kompromisslose Qualität und Sicherheit hat auch beim Zubehör von S+S oberste Priorität. Deshalb setzen wir für die metallischen Tauchhülsen unserer Kanalfühler entweder vernickeltes Messing oder Edelstahl ein. Messing besteht hauptsächlich aus Kupfer und Zink, die der Legierung gute Form- und Bearbeitbarkeit, mechanische Festigkeit, Wärmebeständigkeit und elektrische Leitfähigkeit verleihen.

Im Gegensatz zu herkömmlichen Produkten im Markt erhalten unsere Messing-Tauchhülsen jedoch einen zusätzlichen Schutzüberzug aus Nickel. Dieser sichert ihre dauerhafte Korrosionsbeständigkeit in minderaggressiven Medien, von Luft und Wasser bis hin zu Laugen und verdünnten Säuren. Zugleich verhindert die Nickelschicht, dass Bestandteile von Wärmeleitpasten das Kupfer lösen und Lochfraß verursachen.

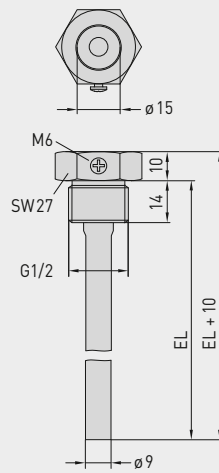
Höchsten Korrosionsschutz bieten Tauchhülsen aus nichtrostendem Edelstahl. Wir haben uns dabei für VA 1.4571 bzw. AISI 316 Ti entschieden, ein besonders hochwertiges Austenit, das neben Chrom, Nickel und Molybdän zusätzlich Titan enthält. Die Legierung hat sich insbesondere im chemischen Apparate- und Instrumentenbau, in der Abgasbehandlung und Abwasseraufbereitung bewährt. Ihre Korrosionsbeständigkeit umfasst auch Chloride bzw. Salze und stärkere Säuren, einschließlich Salzsäure (HCl).



Maßzeichnung **THR -ms-08 / xx****THR -ms-08 / xx**

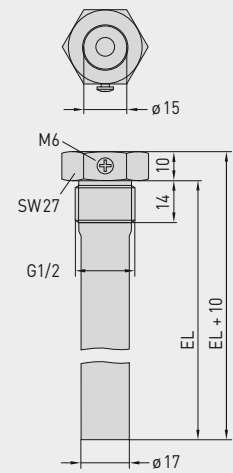
Tauchhülse aus
Messing vernickelt

gewindedichtend,
konisch,
nach DIN 10226

Maßzeichnung **THR -VA-09 / xx****THR -VA-09 / xx**

Tauchhülse aus
Edelstahl V4A (1.4571)

flachdichtend,
zylindrisch,
nach DIN 228

Maßzeichnung **THR -VA-17 / xx****THR -VA-17 / xx**

Tauchhülse aus
Edelstahl V4A (1.4571)

flachdichtend,
zylindrisch,
nach DIN 228

Wenn Kupfer und Zink nicht genügen

Kompromisslose Qualität und Sicherheit hat auch beim Zubehör von S+S oberste Priorität. Deshalb setzen wir für die metallischen Tauchhülsen unserer Kanalfühler entweder vernickeltes Messing oder Edelstahl ein. Messing besteht hauptsächlich aus Kupfer und Zink, die der Legierung gute Form- und Bearbeitbarkeit, mechanische Festigkeit, Wärmebeständigkeit und elektrische Leitfähigkeit verleihen.

Im Gegensatz zu herkömmlichen Produkten im Markt erhalten unsere Messing-Tauchhülsen jedoch einen zusätzlichen Schutzüberzug aus Nickel. Dieser sichert ihre dauerhafte Korrosionsbeständigkeit in minderaggressiven Medien, von Luft und Wasser bis hin zu Laugen und verdünnten Säuren. Zugleich verhindert die Nickelschicht, dass Bestandteile von Wärmeleitpasten das Kupfer lösen und Lochfraß verursachen.

Höchsten Korrosionsschutz bieten Tauchhülsen aus nichtrostendem Edelstahl. Wir haben uns dabei für VA 1.4571 bzw. AISI 316 Ti entschieden, ein besonders hochwertiges Austenit, das neben Chrom, Nickel und Molybdän zusätzlich Titan enthält. Die Legierung hat sich insbesondere im chemischen Apparate- und Instrumentenbau, in der Abgasbehandlung und Abwasseraufbereitung bewährt. Ihre Korrosionsbeständigkeit umfasst auch Chloride bzw. Salze und stärkere Säuren, einschließlich Salzsäure (HCl).

THERMASGARD® THR Tauchhülse Ø 8 / 9 / 17 mm für THERMASREG® ETR (Thor 2)

Typ / WG01	p _{max} (statisch)	T _{max}	Zeitkonstante für Medium:			Einbaulänge (EL)	Art.-Nr. Ø	Preis
			Luft	Wasser	Öl			
THR -ms-08 / xx	Messing vernickelt						Ø 8 x 0,5 mm	
THR-MS-08/100	10 bar	+150 °C	106 s	18 s	53 s	100 mm	7100-0011-3022-000	15,42 €
THR-MS-08/150	10 bar	+150 °C	106 s	18 s	53 s	150 mm	7100-0011-3404-000	15,55 €
THR-MS-08/200	10 bar	+150 °C	106 s	18 s	53 s	200 mm	7100-0011-3403-000	18,47 €
THR -VA-09 / xx	Edelstahl V4A (1.4571)						Ø 9 x 1,0 mm	
THR-VA-09/100	25 bar	+150 °C	92 s	17 s	41 s	100 mm	7100-0012-3022-000	39,72 €
THR-VA-09/150	25 bar	+150 °C	92 s	17 s	41 s	150 mm	7100-0012-3032-000	40,99 €
THR-VA-09/200	25 bar	+150 °C	92 s	17 s	41 s	200 mm	7100-0012-3042-000	43,92 €
THR -VA-17 / xx	Edelstahl V4A (1.4571)						Ø 17 x 1,0 mm	
THR-VA-17/150	25 bar	+150 °C	-	45 s	55 s	150 mm	7100-0012-3033-000	40,99 €
THR-VA-17/200	25 bar	+150 °C	-	45 s	55 s	200 mm	7100-0012-3404-000	43,92 €
Bestellbeispiel:	THR -ms-08 / 100 (Tauchhülse aus Messing, Ø = 8 mm, EL = 100 mm) THR -VA-09 / 150 (Tauchhülse aus Edelstahl, Ø = 9 mm, EL = 150 mm) THR -VA-17 / 200 (Tauchhülse aus Edelstahl, Ø = 17 mm, EL = 200 mm)							
Hinweis:	Innendurchmesser der Aufnahme 15,0 mm							

MONTAGE- UND PLANUNGS-HINWEIS

Durch die Anströmung wird das Schutzrohr in Schwingung versetzt.

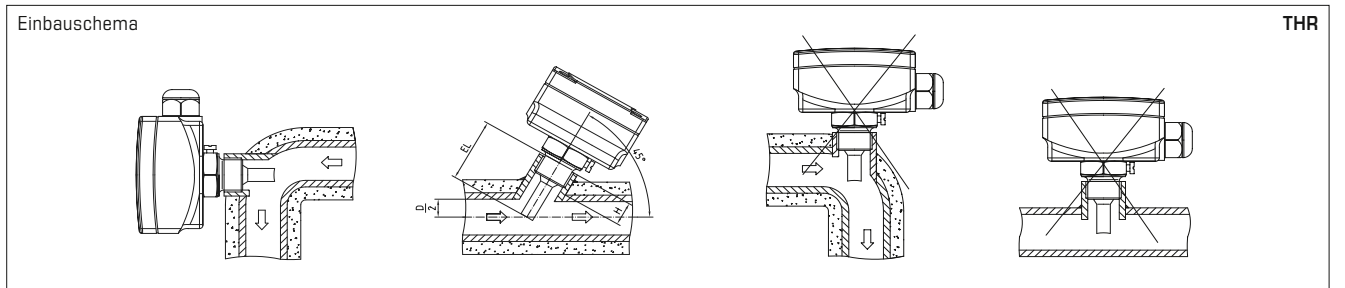
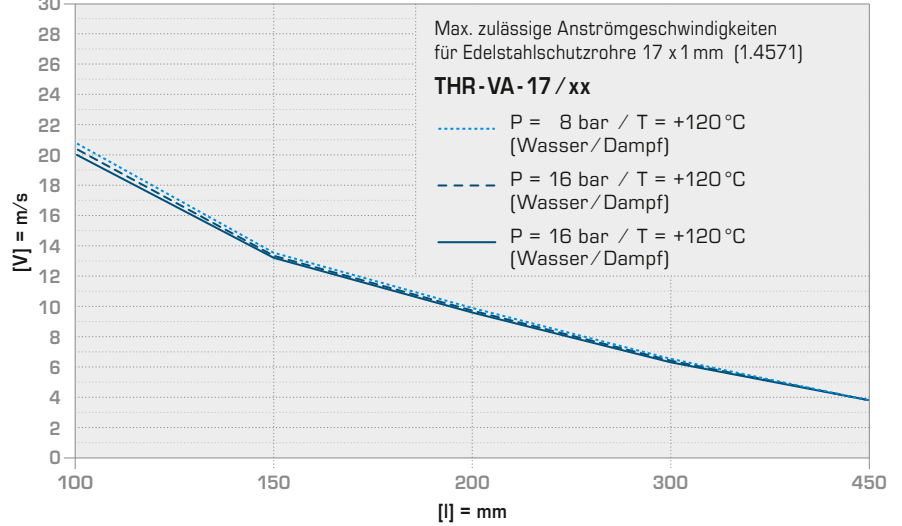
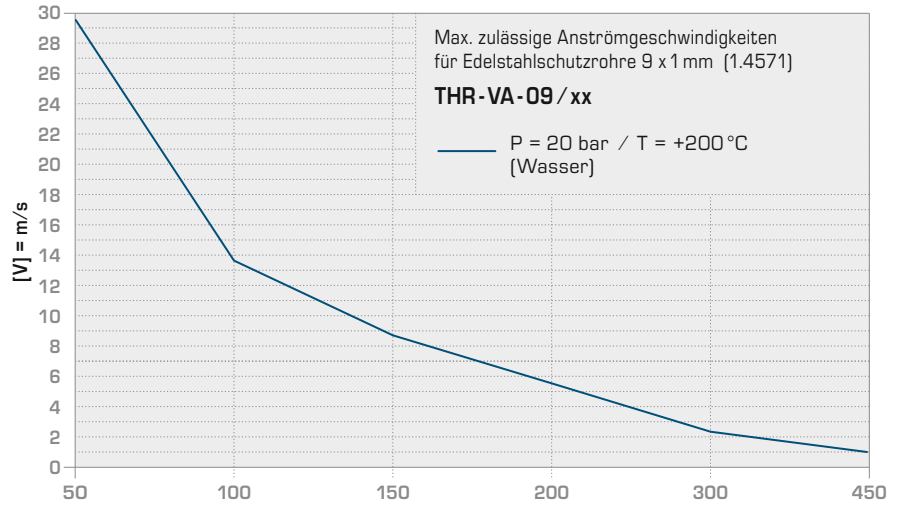
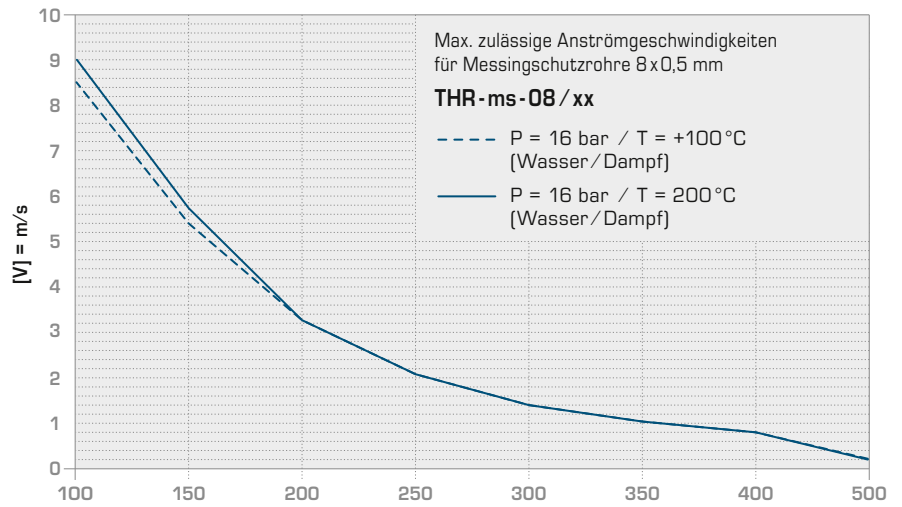
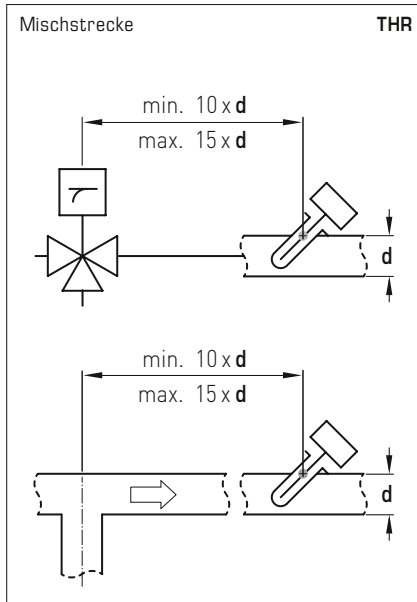
Wird die angegebene Anströmgeschwindigkeit nur gering überschritten, so kann sich dies negativ auf die Lebensdauer des Schutzrohres auswirken (Materialermüdung).

Bitte beachten Sie die zulässige Anströmgeschwindigkeiten für Edelstahlschutzrohre (siehe Diagramm **THR-VA**) sowie für Messingschutzrohre (siehe Diagramm **THR-ms**).

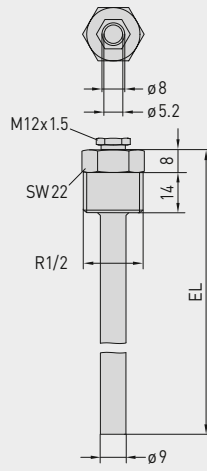
Gasentladungen bzw. Druckstöße sind zu vermeiden, denn diese beeinträchtigen die Lebensdauer negativ oder beschädigen die Schutzrohre irreparabel.

MISCHSTRECKE

Nach der Mischung von Wasserströmen mit unterschiedlichen Temperaturen ist wegen der Temperaturschichtung eine genügend große Distanz zum Fühler einzuhalten.

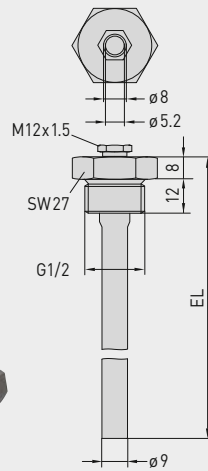


Maßzeichnung THE -ms-xx

**THE-ms-xx****Tauchhülse aus
Messing vernickelt**

mit Druckschraube,
gewindedichtend, konisch,
nach DIN 10226

Maßzeichnung THE -VA-xx

**THE-VA-xx****Tauchhülse aus
Edelstahl V4A (1.4571)**

mit Druckschraube,
flachdichtend, zylindrisch,
nach DIN 228

Wenn Kupfer und Zink nicht genügen

Kompromisslose Qualität und Sicherheit hat auch beim Zubehör von S+S oberste Priorität. Deshalb setzen wir für die metallischen Tauchhülsen unserer Kanalfühler entweder vernickeltes Messing oder Edelstahl ein. Messing besteht hauptsächlich aus Kupfer und Zink, die der Legierung gute Form- und Bearbeitbarkeit, mechanische Festigkeit, Wärmebeständigkeit und elektrische Leitfähigkeit verleihen.

Im Gegensatz zu herkömmlichen Produkten im Markt erhalten unsere Messing-Tauchhülsen jedoch einen zusätzlichen Schutzüberzug aus Nickel. Dieser sichert ihre dauerhafte Korrosionsbeständigkeit in minderaggressiven Medien, von Luft und Wasser bis hin zu Laugen und verdünnten Säuren. Zugleich verhindert die Nickelschicht, dass Bestandteile von Wärmeleitpasten das Kupfer lösen und Lochfraß verursachen.

Höchsten Korrosionsschutz bieten Tauchhülsen aus nichtrostendem Edelstahl. Wir haben uns dabei für VA 1.4571 bzw. AISI 316 Ti entschieden, ein besonders hochwertiges Austenit, das neben Chrom, Nickel und Molybdän zusätzlich Titan enthält. Die Legierung hat sich insbesondere im chemischen Apparate- und Instrumentenbau, in der Abgasbehandlung und Abwasseraufbereitung bewährt. Ihre Korrosionsbeständigkeit umfasst auch Chloride bzw. Salze und stärkere Säuren, einschließlich Salzsäure (HCl).

THERMASGARD® THE Tauchhülse Ø 9 mm für THERMASGARD® HTF/HFTM

Typ/WG01	p _{max} (statisch)	T _{max}	Einbaulänge (EL)	Art.-Nr.	Preis
THE-ms/xx	Messing vernickelt			Ø 9 x 1,0 mm	
THE-MS 50MM	16 bar	+130 °C	50 mm	7100-0011-6010-002	10,46 €
THE-MS 100MM	16 bar	+130 °C	100 mm	7100-0011-6020-002	11,30 €
THE-MS 150MM	16 bar	+130 °C	150 mm	7100-0011-6030-002	11,72 €
THE-MS 200MM	16 bar	+130 °C	200 mm	7100-0011-6040-002	12,54 €
THE-MS 250MM	16 bar	+130 °C	250 mm	7100-0011-6050-002	14,05 €
THE-VA/xx	Edelstahl V4A (1.4571)			Ø 9 x 1,0 mm	
THE-VA 50MM	40 bar	+200 °C	50 mm	7100-0012-6010-002	20,70 €
THE-VA 100MM	40 bar	+200 °C	100 mm	7100-0012-6020-002	22,86 €
THE-VA 150MM	40 bar	+200 °C	150 mm	7100-0012-6030-002	24,55 €
THE-VA 200MM	40 bar	+200 °C	200 mm	7100-0012-6040-002	25,89 €
THE-VA 250MM	40 bar	+200 °C	250 mm	7100-0012-6050-002	32,18 €
THE-VA 300MM	40 bar	+200 °C	300 mm	7100-0012-6060-002	33,62 €
THE-VA 400MM	40 bar	+200 °C	400 mm	7100-0012-6080-002	34,71 €

Bestellbeispiel: THE -ms - 150 (Tauchhülse aus Messing, Ø = 9 mm, EL = 150 mm)
THE -VA - 150 (Tauchhülse aus Edelstahl, Ø = 9 mm, EL = 150 mm)
andere Einbaulängen auf Anfrage

Hinweis: Innendurchmesser der Aufnahme 5,2 mm,
mit **Druckschraube** M12 x 1,5

MONTAGE- UND PLANUNGS-HINWEIS

Durch die Anströmung wird das Schutzrohr in Schwingung versetzt.

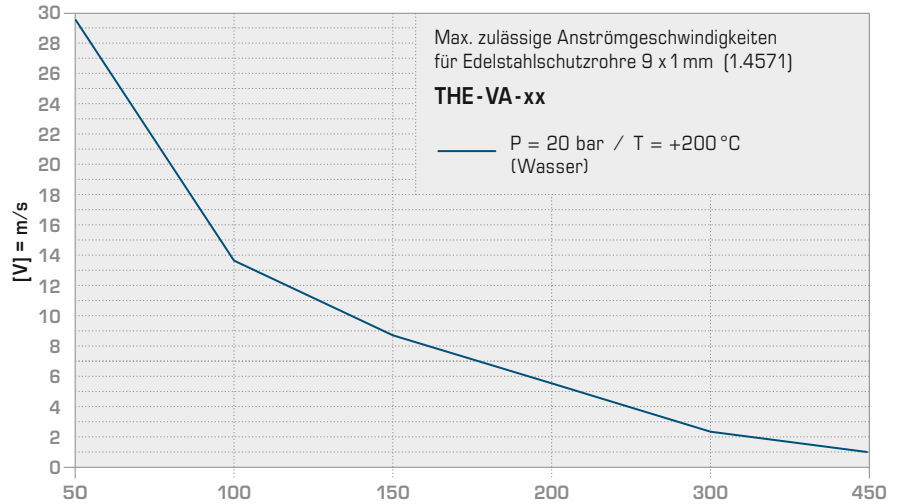
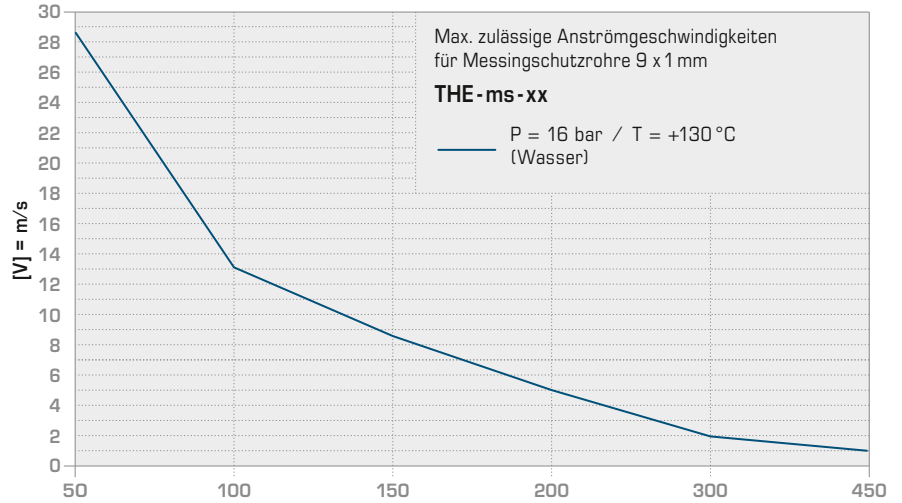
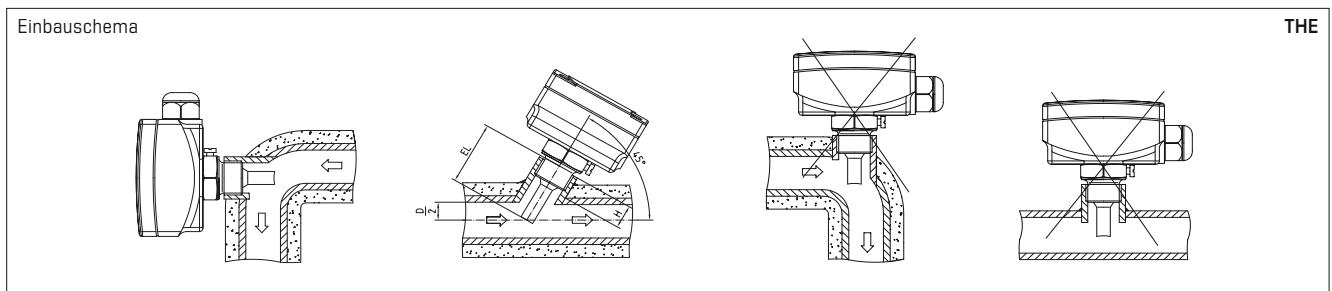
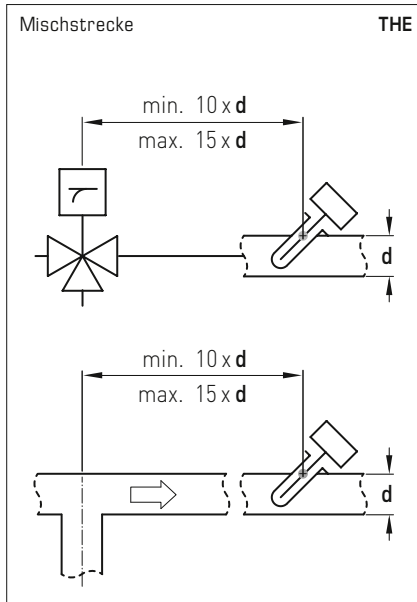
Wird die angegebene Anströmgeschwindigkeit nur gering überschritten, so kann sich dies negativ auf die Lebensdauer des Schutzrohres auswirken (Materialermüdung).

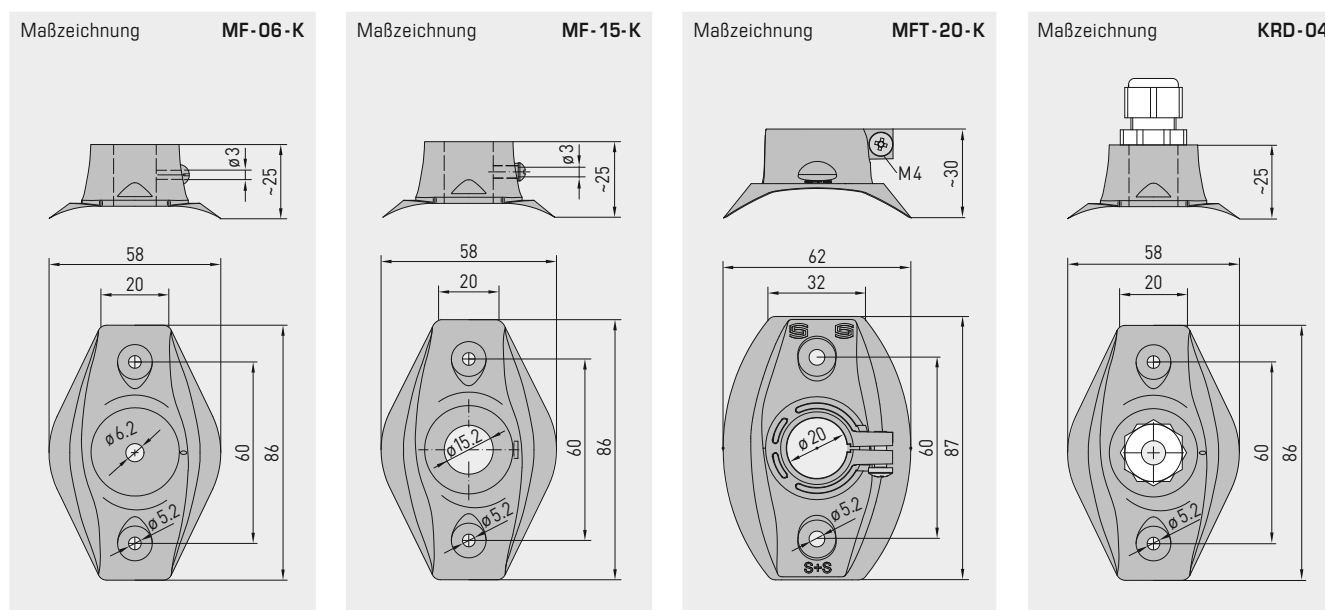
Bitte beachten Sie die zulässige Anströmgeschwindigkeiten für Edelstahlschutzrohre (siehe Diagramm THE-VA) sowie für Messingschutzrohre (siehe Diagramm THE-ms).

Gasentladungen bzw. Druckstöße sind zu vermeiden, denn diese beeinträchtigen die Lebensdauer negativ oder beschädigen die Schutzrohre irreparabel.

MISCHSTRECKE

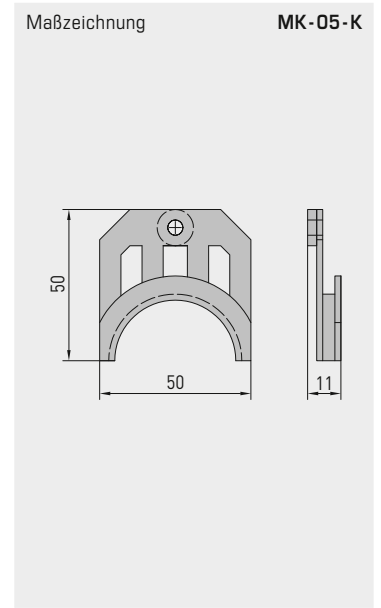
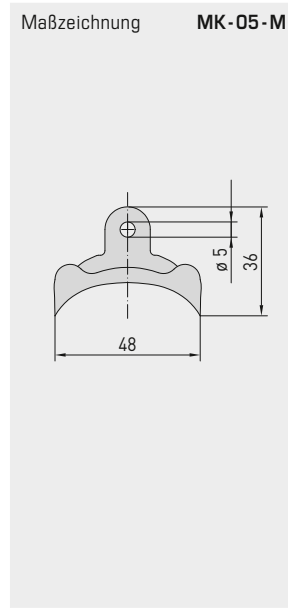
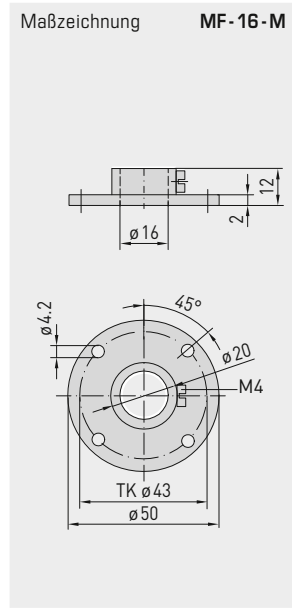
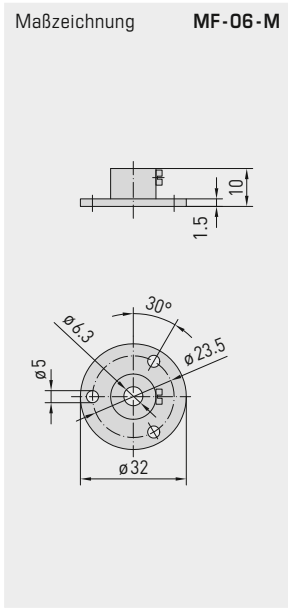
Nach der Mischung von Wasserströmen mit unterschiedlichen Temperaturen ist wegen der Temperaturschichtung eine genügend große Distanz zum Fühler einzuhalten.



Montageflansche aus Kunststoff
Kapillarrohrdurchführung
**MF-06-K**Montageflansch
aus Kunststoff**MF-15-K**Montageflansch
aus Kunststoff**MFT-20-K**Montageflansch
aus Kunststoff**KRD-04**Kapillarrohrdurchführung
aus Kunststoff

Typ / WG01	Montageflansche aus Kunststoff	Rohrdurchführung	T _{max}	Art.-Nr.	Preis
MF-xx-K	für Metall-Schutzrohre!				
MF-06-K	Montageflansch aus Kunststoff, ca. 58x86x25mm für Rutenfühler MWTF/MWTM	Ø 6,2mm	+100 °C	7100-0030-1000-000	6,12 €
MF-10-K	Montageflansch aus Kunststoff, ca. 58x86x25mm für Kanalluftstromwächter KLGF/KLSW	Ø 10,2mm	+100 °C	7100-0031-1000-000	9,56 €
MF-14-K	Montageflansch aus Kunststoff, ca. 58x86x25mm für Kanalleuchtefühler KFF/KFTF und Raumpendelfeuchtefühler RPFF/RPFTF sowie Kanalluftstromwächter KLGF/KLSW	Ø 14,2mm	+100 °C	7100-0030-2000-000	9,56 €
MF-15-K	Montageflansch aus Kunststoff, ca. 58x86x25mm für Temperaturfühler TF (Serie Tyr 1) und Temperaturmessumformer TM (Serie Tyr 1)	Ø 15,2mm	+100 °C	7100-0032-0000-000	6,12 €
MF-20-K	Montageflansch aus Kunststoff, ca. 58x86x25mm für Kanalfühler KH	Ø 20,2mm	+100 °C	7100-0030-4000-000	9,56 €
MFT-20-K	für PLEUROFORM -Mehrkanalrohre!				
MFT-20-K	Montageflansch aus Kunststoff, ca. 62x87x30mm für Kanalfühler (Serie Tyr 1 / Tyr 2)	Ø 20mm	+100 °C	7000-0031-0000-000	9,56 €

Typ / WG01	Kapillarrohrdurchführung	Art.-Nr.	Preis
KRD-04	Kapillarrohrdurchführung aus Kunststoff, ca. 58x86x25mm (M 16 x 1,5) für Frostschutzthermostate (z. B. für Luftkanäle) und Rutenfühler MWTF/MWTM	7100-0030-7000-000	8,91 €



MF-06-M

Montageflansch aus Metall

MF-16-M

Montageflansch aus Metall

MK-05-M

Montageklammern aus Stahl verzinkt

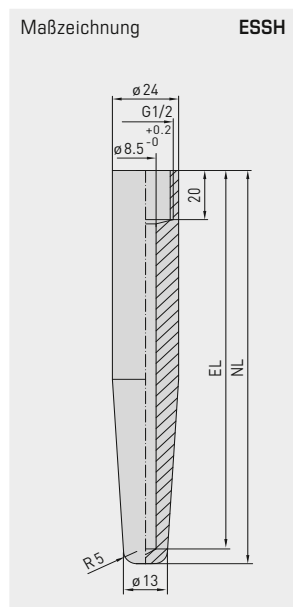
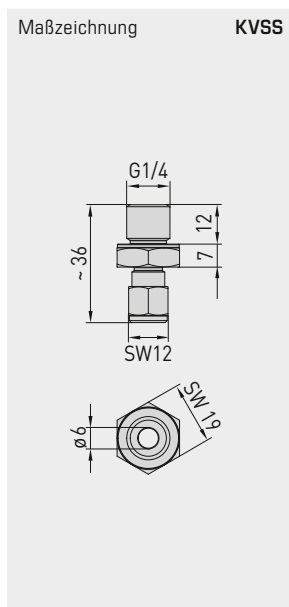
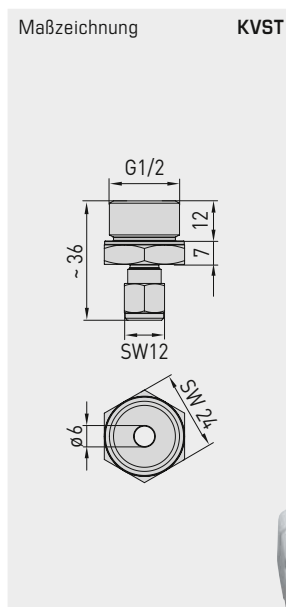
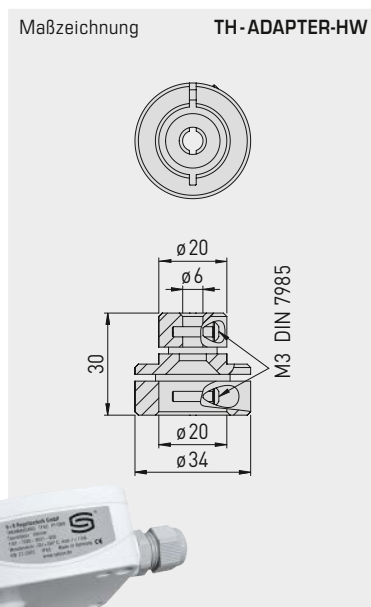
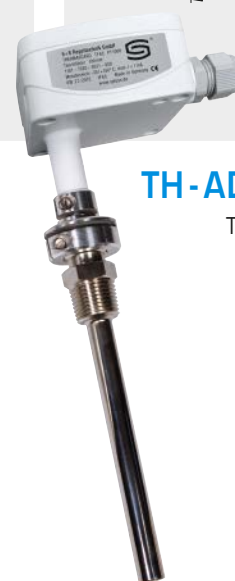
MK-05-K

Montageklammern aus Kunststoff



Typ / WG01	Montageflansche aus Metall	Rohrdurchführung	T _{max}	Art.-Nr.	Preis
MF-xx-M	für Metall-Schutzrohre!				
MF-06-M	Montageflansch aus Metall (Stahl verzinkt), Ø 32 mm für Temperaturfühler TF (Form B), Temperaturmessumformer TM (Form B), Rutenfühler MWTF/MWTM	Ø 6,3 mm	+700 °C	7100-0030-5000-100	9,56 €
MF-16-M	Montageflansch aus Metall (Stahl verzinkt), Ø 50 mm für Kanalfuchtefühler KFF/KFTF und Raumpendelfuchtefühler RPFF/RPFTF	Ø 16,0 mm	+700 °C	7100-0030-6020-000	31,56 €

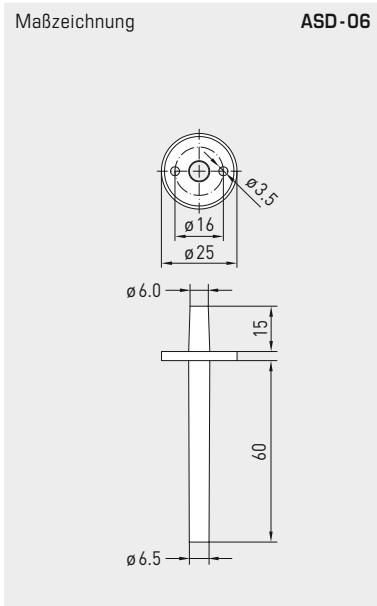
Typ / WG01	Montageklammern	Art.-Nr.	Preis
MK-05-M	Montageklammern aus Stahl verzinkt (6 Stück) für Rutenfühler MWTF/MWTM	7100-0034-0000-000	9,88 €
MK-05-K	Montageklammern aus Kunststoff (6 Stück) für Frostschutzthermostate	7100-0034-1000-000	9,88 €

**ESSH**Einschweiß-
schutzhülse**KVSS**Klemmverschraubung
mit Schneidring**KVST**Klemmverschraubung
mit Klemmring**TH-ADAPTER-HW**Tauchhülsen-Adapter
aus Metall

Typ / WG01	Einschweißschutzhülse	Art.-Nr.	Preis
ESSH 100MM	Einschweißschutzhülse mit Innengewinde, G 1/2", aus Edelstahl V4A (1.4571), weitere Werkstoffe auf Anfrage, für Tauchhülsen mit (EL) = 100 mm , P _{max} = 100 bar	7100-0052-0020-001	68,87 €
ESSH 150MM	für Tauchhülsen mit (EL) = 150 mm , P _{max} = 100 bar	7100-0052-0030-001	79,07 €
ESSH 200MM	für Tauchhülsen mit (EL) = 200 mm , P _{max} = 100 bar	7100-0052-0040-001	89,24 €

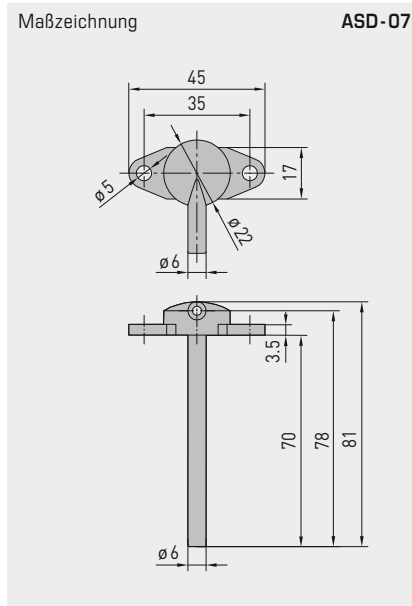
Typ / WG01	Klemmverschraubung	Art.-Nr.	Preis
KVST	Klemmverschraubung mit Klemmring PTFE, Ø 6mm	7100-0032-0110-000	97,98 €
KVSS	Klemmverschraubung mit Schneidring VA, Ø 6mm	7100-0032-1000-000	63,14 €

Typ / WG01	Tauchhülsen-Adapter aus Metall	Art.-Nr.	Preis
TH-ADAPTER-HW	Tauchhülsen-Adapter aus Metall (Adaption Ø 20 mm / Ø 6 mm) zum Einbau von S+S Temperaturfühler TF und TM in Tauchhülsen von Honeywell/CentraLine der Typen VFFT, VFL, VFNT, VFLN	7100-0037-0001-000	15,49 €



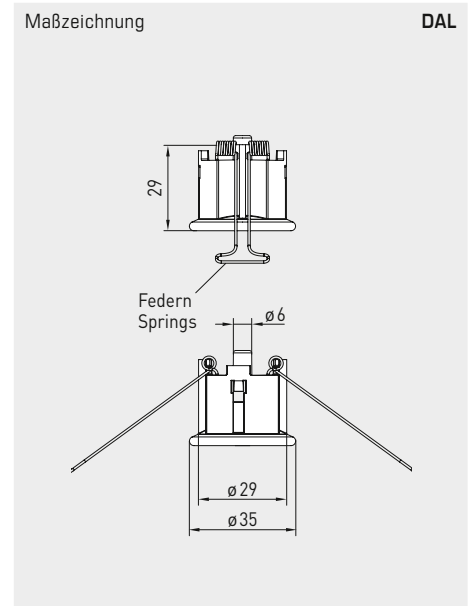
ASD-06

Anschluss-Set
(Nippel gerade)



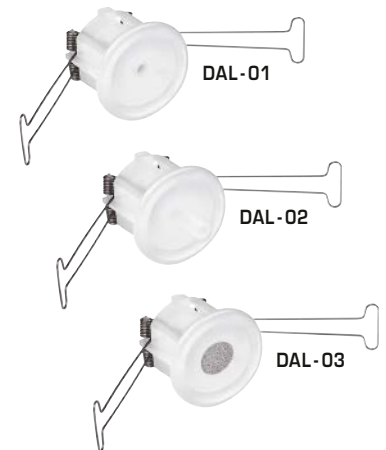
ASD-07

Anschlussnippel
(im 90°-Winkel)



DAL

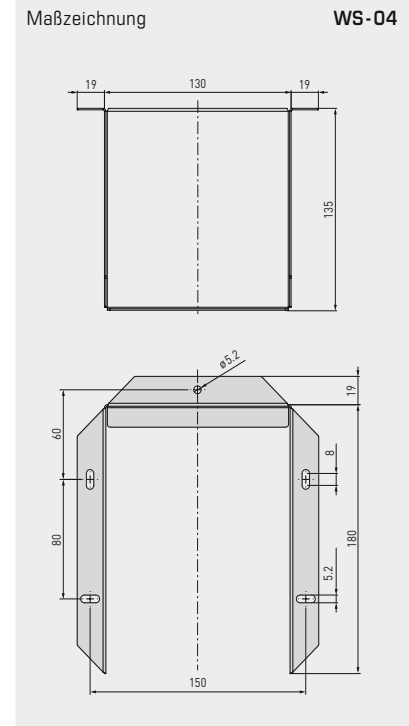
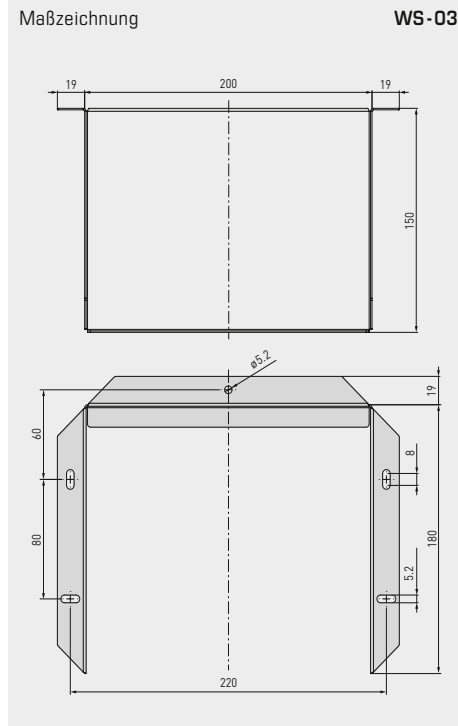
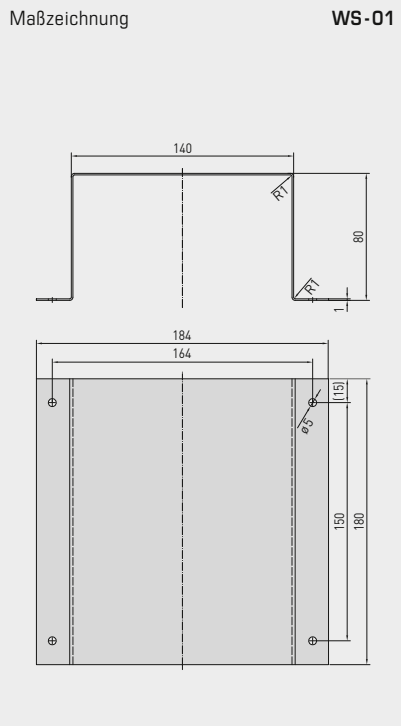
Druckauslass



Typ / WG01	Zubehör für Differenzdruckschalter	Art.-Nr.	Preis
ASD-06	Anschluss-Set bestehend aus 2 Anschlussnippel (gerade) aus ABS, 2 m Schlauch aus PVC (weich, UV-beständig), 4 Kreuzschlitz-Schrauben (kein Vorbohren notwendig)	7100-0060-3000-000	7,64 €
ASD-07	2 Anschlussnippel (im 90°-Winkel) aus Kunststoff ABS	7100-0060-7000-000	7,64 €
ASS-UV 100M	Anschlusschlauch, UV-beständig, Ø 6 mm, 1 Rolle (100 m)	7100-0060-3101-000	1.618,34 €
DAL-01	Druckauslass für Decken- oder Wandeinbau als Druckreferenzpunkt, Ø 6 mm	7300-0060-3000-001	35,77 €
DAL-02	zur Schlauchbefestigung, Ø 6 mm	7300-0060-3000-100	35,77 €
DAL-03	als Druckreferenzpunkt, mit Sinterfilter aus Edelstahl V4A (1.4404), Ø 6 mm	7300-0060-3000-200	66,99 €

Typ / WG01	Zubehör für Differenzdruckschalter DS1, DS2	Art.-Nr.	Preis
DS-MW-Z	Montagewinkel aus Stahlblech in Z-Form	7100-0063-0000-000	13,36 €
DS-MW-L	Montagewinkel aus Stahlblech in L-Form	7100-0063-1000-000	13,67 €
DS-MW-U	Montagewinkel aus Stahlblech in U-Form	7100-0060-9000-000	16,81 €

Schutzhauben



WS-01

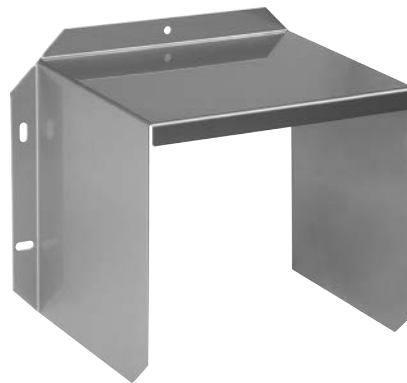
Sonnen- und Ballwurfschutz

WS-03

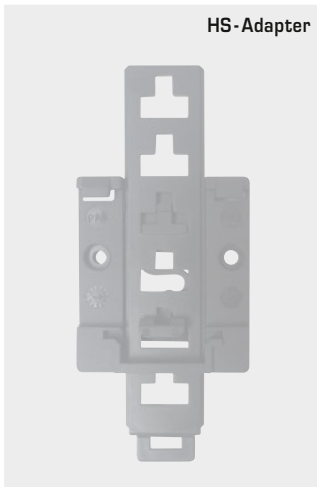
Wetter- und Sonnenschutz

WS-04

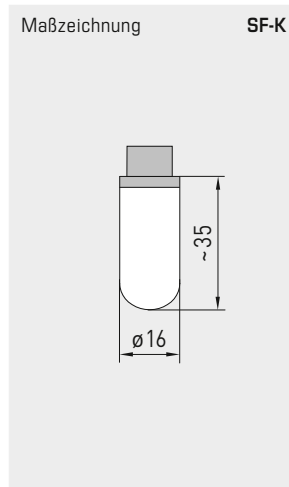
Wetter- und Sonnenschutz



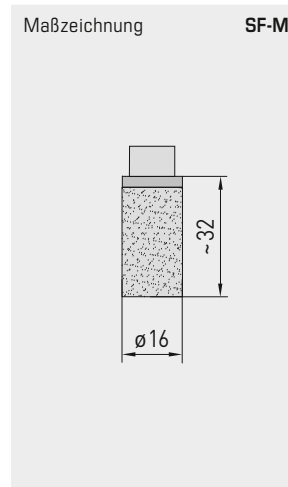
Typ / WG01	Schutzhauben	Art.-Nr.	Preis
WS-01	Sonnen- und Ballwurfschutz, 184 x 180 x 80 mm, aus Edelstahl V2A (1.4301)	7100-0040-2000-000	31,77 €
WS-03	Wetter- und Sonnenschutz, 200 x 180 x 150 mm, aus Edelstahl V2A (1.4301)	7100-0040-6000-000	44,74 €
WS-04	Wetter- und Sonnenschutz, 130 x 180 x 135 mm, aus Edelstahl V2A (1.4301)	7100-0040-7000-000	37,49 €



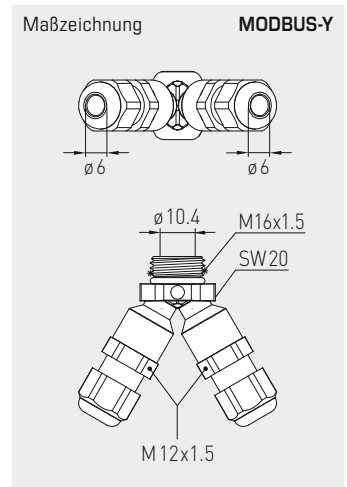
HS-Adapter



Maßzeichnung SF-K



Maßzeichnung SF-M



Maßzeichnung MODBUS-Y

HS-Adapter

Universalhalter für Kleingehäuse an Hutschienen



SF-K

Sinterfilter aus Kunststoff



SF-M

Sinterfilter aus Metall



MODBUS-Y

Y-Adapter als Bypass für Busanschluss



Typ / WG01	Ersatzteile, Kleinteile und Sonderzubehör	Art.-Nr.	Preis
SF-K	Kunststoff-Sinterfilter, Ø 16 mm, L = 35 mm, austauschbar für Feuchtefühler	7000-0050-2310-000	12,86 €
SF-M	Metall-Sinterfilter, Ø 16 mm, L = 32 mm, austauschbar, aus Edelstahl V4A (1.4404) für Feuchtefühler	7000-0050-2200-100	42,33 €
PSW-09	Edelstahlpaddel-Set 1 - 8" (4 Stück), 29 x 34/60/89/157 mm für Strömungswächter SW	7700-0010-1000-000	19,22 €
PWFS-08	Edelstahlfahne für Windfahnschalter WFS	7700-0010-2000-000	18,61 €
WH-20	Wandhalter für Kanalhygrostate KH	1200-0010-4000-000	12,47 €
HS-ADAPTER	Universalhalter für Kleingehäuse aus Kunststoff PA6, schwarz, zur Montage an Hutschienen 35 mm, incl. Befestigungsschrauben	7100-0038-0000-000	22,29 €
SPB1	Spannband für Anlegefühler	7100-0035-0000-000	3,78 €
WLP-1	Wärmeleitpaste, silikonfrei (2ml)	7100-0060-1000-000	3,38 €
MODBUS-Y	Y-Adapter für Kabelverschraubung M16x1,5 (auf 2x M12x1,5), aus Kunststoff	7000-0005-0002-100	10,52 €

Sonderzubehör M12-Steckverbinder

5-polig / 12-polig, A-Kodierung,
Rundsteckverbinder mit Schraubverriegelung nach DIN EN 61076-2-101

AL xx

Anschlussleitung
mit Kabelbuchse



VL xx

Verbindungsleitung
mit Kabelbuchse
und Kabelstecker



KB xx

Kabelbuchse
ohne Kabel

5-polig



12-polig



Anschlussleitungen für M12-Steckverbinder	Typ / WG01	Kabellänge	Art.-Nr.	Preis
PVC-Kabel, 5-polig, geschirmt , mit Kabelbuchse (M12, A-Kodierung), ca. Ø = 15 mm, L = 35 mm, und einem offenen Kabelende	ALG xx A5F		5-polig, geschirmt	
	ALG M12-A5F PVC 2M	2 m	2000-9121-0000-031	27,44 €
	ALG M12-A5F PVC 5M	5 m	2000-9121-0000-041	35,18 €
	ALG M12-A5F PVC 10M	10 m	2000-9121-0000-051	48,44 €
PVC-Kabel, 5-polig, ungeschirmt , mit Kabelbuchse (M12, A-Kodierung), ca. Ø = 15 mm, L = 35 mm, und einem offenen Kabelende	AL xx A5F		5-polig, ungeschirmt	
	AL M12-A5F PVC 2M	2 m	2000-9121-0000-001	17,57 €
	AL M12-A5F PVC 5M	5 m	2000-9121-0000-011	21,74 €
	AL M12-A5F PVC 10M	10 m	2000-9121-0000-021	28,30 €
PVC-Kabel, 12-polig, ungeschirmt , mit Kabelbuchse (M12, A-Kodierung), ca. Ø = 15 mm, L = 35 mm, und einem offenen Kabelende	AL xx A12F		12-polig, ungeschirmt	
	AL M12-A12F PVC 2M	2 m	2000-9122-0000-001	56,47 €
	AL M12-A12F PVC 5M	5 m	2000-9122-0000-011	66,80 €
	AL M12-A12F PVC 10M	10 m	2000-9122-0000-021	84,29 €
Verbindungsleitungen für M12-Steckverbinder	Typ / WG01	Kabellänge	Art.-Nr.	Preis
PVC-Kabel, 5-polig, geschirmt , mit Kabelbuchse (M12, A-Kodierung) und Kabelstecker (M12, A-Kodierung), ca. Ø = 15 mm, L = 35 mm	VLG xx A5		5-polig, geschirmt	
	VLG M12-A5 PVC 2M	2 m	2000-9111-0000-031	59,02 €
	VLG M12-A5 PVC 5M	5 m	2000-9111-0000-041	66,86 €
	VLG M12-A5 PVC 10M	10 m	2000-9111-0000-051	80,29 €
PVC-Kabel, 5-polig, ungeschirmt , mit Kabelbuchse (M12, A-Kodierung) und Kabelstecker (M12, A-Kodierung), ca. Ø = 15 mm, L = 35 mm	VL xx A5		5-polig, ungeschirmt	
	VL M12-A5 PVC 2M	2 m	2000-9111-0000-001	31,36 €
	VL M12-A5 PVC 5M	5 m	2000-9111-0000-011	35,48 €
	VL M12-A5 PVC 10M	10 m	2000-9111-0000-021	42,51 €
PVC-Kabel, 12-polig, ungeschirmt , mit Kabelbuchse (M12, A-Kodierung) und Kabelstecker (M12, A-Kodierung), ca. Ø = 15 mm, L = 35 mm	VL xx A12		12-polig, ungeschirmt	
	VL M12-A12 PVC 2M	2 m	2000-9112-0000-001	117,93 €
	VL M12-A12 PVC 5M	5 m	2000-9112-0000-011	129,51 €
	VL M12-A12 PVC 10M	10 m	2000-9112-0000-021	149,13 €
Montagezubehör für M12-Steckverbinder	Typ / WG02	Kontakt	Art.-Nr.	Preis
Kabelbuchse (M12, A-Kodierung), ca. Ø = 20 mm, L = 54 mm, unkonfektioniert, ohne Kabel	KB xx		female	
	KB M12-A5	5-polig	7100-0070-0712-000	23,12 €
	KB M12-A12	12-polig	7100-0070-0714-000	68,99 €
Kabelstecker (M12, A-Kodierung), ca. Ø = 20 mm, L = 54 mm, unkonfektioniert, ohne Kabel	KS xx		male	
	KS M12-A5	5-polig	7100-0070-0716-000	23,12 €
	KS M12-A12	12-polig	7100-0070-0718-000	68,99 €



ALG ECATP xx

Anschlussleitung
mit einem Kabelstecker



VLG ECATP xx

Verbindungsleitung
mit zwei Kabelsteckern



EtherCAT[®] P



Anschlussleitungen für EtherCATP	Typ / WG02	Kabellänge	Art.-Nr.	Preis
PUR-Kabel, 4-polig, geschirmt , mit einem Kabelstecker (MB, EtherCATP-Kodierung) und einem offenen Kabelende	ALG ECATP xx		geschirmt	
	ALG ECATP 0,5m	0,5 m	2000-9131-0000-001	39,55 €
	ALG ECATP 1m	1,0 m	2000-9131-0000-011	43,14 €
	ALG ECATP 2m	2,0 m	2000-9131-0000-021	46,62 €
	ALG ECATP 5m	5,0 m	2000-9131-0000-031	70,78 €

Verbindungsleitungen für EtherCATP	Typ / WG02	Kabellänge	Art.-Nr.	Preis
PUR-Kabel, 4-polig, geschirmt , mit zwei Kabelsteckern (MB, EtherCATP-Kodierung)	VLG ECATP xx		geschirmt	
	VLG ECATP 0,5m	0,5 m	2000-9131-0000-041	63,99 €
	VLG ECATP 1m	1,0 m	2000-9131-0000-051	69,28 €
	VLG ECATP 2m	2,0 m	2000-9131-0000-061	80,02 €
	VLG ECATP 5m	5,0 m	2000-9131-0000-071	112,28 €

Optionale Leistungen

Einzelkomponenten / WG01		Art.-Nr.	Preis
FET		7100-0022-4000-000	50,93 €
KTY 81-210		7100-0022-0000-000	4,83 €
LM235Z	(TCR = 10 mV/K; 2,73 V bei 0°C), KP10	7100-0022-1000-000	7,76 €
NI1000	(nach DIN EN 43760, Klasse B, TKR = 6180 ppm/K)	7100-0020-9000-000	9,23 €
NI1000TK5000	(nach DIN EN 43760, Klasse B, TKR = 5000 ppm/K), LG-Ni 1000	7100-0021-0000-000	12,99 €
NTC 1,8 KOHM	NTC 1,8 K	7100-0021-2000-000	11,34 €
NTC 10 KOHM PRECON	NTC 10 K Precon	7100-0021-9000-000	5,93 €
NTC 20 KOHM	NTC 20 K	7100-0021-6000-000	5,93 €
NTC 30 KOHM	NTC 30 K	7100-0021-7000-000	5,93 €
NTC 50 KOHM	NTC 50 K	7100-0021-8000-000	5,93 €
PT100 KLASSE B	(nach DIN EN 60751, Klasse B)	7100-0020-1000-000	7,13 €
PT100 1/2 DIN	(nach DIN EN 60751, Klasse B)	7100-0020-2000-000	9,48 €
PT100 1/3 DIN	(nach DIN EN 60751, Klasse B)	7100-0020-3000-000	11,03 €
PT1000 KLASSE B	(nach DIN EN 60751, Klasse B)	7100-0020-5000-000	9,62 €
PT1000 1/2 DIN	(nach DIN EN 60751, Klasse B)	7100-0020-6000-000	10,89 €
PT1000 1/3 DIN	(nach DIN EN 60751, Klasse B)	7100-0020-7000-000	12,67 €
PT1000 1/10 DIN	(nach DIN EN 60751, Klasse B)	7100-0020-8000-000	39,67 €
Hinweis:	andere Sensoren auf Anfrage!		

Optionale Leistungen / WG01		Einheit	Preis
Doppelsensor		plus 50 % vom Gerätepreis	
1 / 2 DIN	(nach DIN EN 60751, Klasse B)	pro Stück	7,36 €
1 / 3 DIN	(nach DIN EN 60751, Klasse B)	pro Stück	7,36 €
1 / 10 DIN	(nach DIN EN 60751, Klasse B)	pro Stück	29,40 €
Anschlussart	4-Leiteranschluss mit Keramiksockel, Kopf Form B	pro Stück	6,12 €
	4-Leiteranschluss mit Leiterplatte, Kastenkopf	pro Stück	3,68 €
Schutzklasse	IP 65 bei Kopf Form B	pro Stück	9,44 €
	IP 68 (Sensorhülse wasserdicht vergossen) bei Kabelfühlern	pro Stück	3,40 €



Sonderanfertigungen (ab 25 Stück)		Einheit	Preis
silikonfreie Fühler-Produktion		pro Stück	auf Anfrage!
Werksprüfschein	1-Punkt-Zertifikat	einmalig	auf Anfrage!
(pro Geräte)	2-Punkt-Zertifikat	einmalig	auf Anfrage!
	3-Punkt-Zertifikat	einmalig	auf Anfrage!
	jeder weitere Prüfpunkt	einmalig	auf Anfrage!
Sonderanfertigung	Rüstkosten für Sonderanfertigung	einmalig	auf Anfrage!
Sonderlackierung	Rüstkosten für Sonderlackierung	einmalig (netto)	189,69 €
	zzgl. Kosten für Sonderlackierung	ab 25 Stück pro Stück	18,27 €
		ab 50 Stück pro Stück	13,28 €
Sonderbedruckung	Rüstkosten inkl. Klischee-Erstellung, 1-farbig	einmalig (netto)	189,69 €
(mit Klischee)	Rüstkosten inkl. Klischee-Erstellung, 2-farbig	einmalig (netto)	290,47 €
	zzgl. Kosten für Sonderbedruckung	ab 25 Stück pro Stück / Farbe	11,51 €
		ab 50 Stück pro Stück / Farbe	7,77 €
		ab 100 Stück pro Stück / Farbe	6,24 €
		ab 250 Stück pro Stück / Farbe	4,74 €
		ab 500 Stück pro Stück / Farbe	2,37 €
Deckel mit Kundenlogo	Rüstkosten für Deckelbedruckung	einmalig	auf Anfrage!
(für 200 Deckel einer Gehäuseserie)	zzgl. Druckkosten, 2-farbig, für Deckelbedruckung	pro Stück	auf Anfrage!
Etiketten mit Kundenlogo	Einrichtung bei Etiketten	einmalig	auf Anfrage!
	zzgl. Kosten fürs Etikettieren	pro Stück	auf Anfrage!

Vorzugsprogramm immer ab Lager verfügbar,
standardmäßig mit S+S-Logo

THERMASGARD® TF 43

Temperaturfühler (Grundgerät)

Typ / WG03B	Ausgang	Art.-Nr.	Preis VK
TF 43 PT1000 xx	passiv	IP54	
TF43 Pt1000 50mm		1101-7010-5011-000	28,27 €
TF43 Pt1000 100mm		1101-7010-5021-000	28,39 €
TF43 Pt1000 150mm		1101-7010-5031-000	29,30 €
TF43 Pt1000 200mm		1101-7010-5041-000	30,11 €
TF43 Pt1000 250mm		1101-7010-5051-000	31,65 €
TF43 Pt1000 300mm		1101-7010-5061-000	34,25 €
TF43 Pt1000 350mm		1101-7010-5071-000	35,30 €
TF43 Pt1000 400mm		1101-7010-5081-000	36,42 €
TF 43 Ni1000 xx	passiv	IP54	
TF43 Ni1000 50mm		1101-7010-9011-000	28,97 €
TF43 Ni1000 100mm		1101-7010-9021-000	31,71 €
TF43 Ni1000 150mm		1101-7010-9031-000	31,94 €
TF43 Ni1000 200mm		1101-7010-9041-000	32,64 €
TF43 Ni1000 250mm		1101-7010-9051-000	33,56 €
TF43 Ni1000 300mm		1101-7010-9061-000	35,77 €
TF43 Ni1000 350mm		1101-7010-9071-000	36,79 €
TF43 Ni1000 400mm		1101-7010-9081-000	38,44 €
TF 43 Ni1000TK xx	passiv	IP54	
TF43 NiTK 50mm		1101-7011-0011-000	29,02 €
TF43 NiTK 100mm		1101-7011-0021-000	31,77 €
TF43 NiTK 150mm		1101-7011-0031-000	32,10 €
TF43 NiTK 200mm		1101-7011-0041-000	32,78 €
TF43 NiTK 250mm		1101-7011-0051-000	33,67 €
TF43 NiTK 300mm		1101-7011-0061-000	35,91 €
TF43 NiTK 350mm		1101-7011-0071-000	37,03 €
TF43 NiTK 400mm		1101-7011-0081-000	38,58 €
TF 43 LM235Z xx	passiv	IP54	
TF43 LM235Z 50mm		1101-7012-1011-000	29,54 €
TF43 LM235Z 100mm		1101-7012-1021-000	29,86 €
TF43 LM235Z 150mm		1101-7012-1031-000	30,94 €
TF43 LM235Z 200mm		1101-7012-1041-000	31,65 €
TF43 LM235Z 250mm		1101-7012-1051-000	32,01 €
TF43 LM235Z 300mm		1101-7012-1061-000	34,76 €
TF43 LM235Z 350mm		1101-7012-1071-000	35,18 €
TF43 LM235Z 400mm		1101-7012-1081-000	37,38 €
TF 43 NTC 1,8K xx	passiv	IP54	
TF43 NTC1,8K 50mm		1101-7011-2011-000	28,27 €
TF43 NTC1,8K 100mm		1101-7011-2021-000	29,80 €
TF43 NTC1,8K 150mm		1101-7011-2031-000	30,56 €
TF43 NTC1,8K 200mm		1101-7011-2041-000	31,27 €
TF43 NTC1,8K 250mm		1101-7011-2051-000	32,78 €
TF43 NTC1,8K 300mm		1101-7011-2061-000	33,86 €
TF43 NTC1,8K 350mm		1101-7011-2071-000	35,01 €
TF43 NTC1,8K 400mm		1101-7011-2081-000	35,91 €
TF 43 NTC10K xx	passiv	IP54	
TF43 NTC10K 50mm		1101-7011-5011-000	28,27 €
TF43 NTC10K 100mm		1101-7011-5021-000	29,80 €
TF43 NTC10K 150mm		1101-7011-5031-000	30,56 €
TF43 NTC10K 200mm		1101-7011-5041-000	31,27 €
TF43 NTC10K 250mm		1101-7011-5051-000	32,78 €
TF43 NTC10K 300mm		1101-7011-5061-000	33,86 €
TF43 NTC10K 350mm		1101-7011-5071-000	35,01 €
TF43 NTC10K 400mm		1101-7011-5081-000	35,91 €
TF 43 NTC20K xx	passiv	IP54	
TF43 NTC20K 50mm		1101-7011-6011-000	28,27 €
TF43 NTC20K 100mm		1101-7011-6021-000	29,80 €
TF43 NTC20K 150mm		1101-7011-6031-000	30,56 €
TF43 NTC20K 200mm		1101-7011-6041-000	31,27 €
TF43 NTC20K 250mm		1101-7011-6051-000	32,78 €
TF43 NTC20K 300mm		1101-7011-6061-000	33,86 €
TF43 NTC20K 350mm		1101-7011-6071-000	35,01 €
TF43 NTC20K 400mm		1101-7011-6081-000	35,91 €



**BASIC**

S+S REGELTECHNIK

Vorzugsprogramm immer ab Lager verfügbar,
standardmäßig mit S+S-Logo**THERMASGARD® TM 43**Temperaturmessumformer (Grundgerät),
kalibrierfähig, mit Mehrbereichsumschaltung**Grundgerät**
(ohne Zubehör)**Tauch- / Einschraub-**
temperaturfühler
mit Tauchhülse
(Zubehör)**Kanal-**
temperaturfühler
mit Montageflansch
(Zubehör)

Typ / WG01B	Ausgang	Art.-Nr.	Preis VK
TM 43-U xx	aktiv	IP54	
TM43-U 50mm	0 -10 V	1101-7111-0019-900	72,29 €
TM43-U 100mm	0 -10 V	1101-7111-0029-900	73,48 €
TM43-U 150mm	0 -10 V	1101-7111-0039-900	74,55 €
TM43-U 200mm	0 -10 V	1101-7111-0049-900	74,91 €
TM43-U 250mm	0 -10 V	1101-7111-0059-900	76,16 €
TM43-U 300mm	0 -10 V	1101-7111-0069-900	77,40 €
TM 43-I xx	aktiv	IP54	
TM43-I 50mm	4...20 mA	1101-7112-0019-900	72,29 €
TM43-I 100mm	4...20 mA	1101-7112-0029-900	73,48 €
TM43-I 150mm	4...20 mA	1101-7112-0039-900	74,55 €
TM43-I 200mm	4...20 mA	1101-7112-0049-900	74,91 €
TM43-I 250mm	4...20 mA	1101-7112-0059-900	76,16 €
TM43-I 300mm	4...20 mA	1101-7112-0069-900	77,40 €

Zubehör
für Grundgerät
TF43 / TM 43

Typ / WG01B	Art.-Nr.	Preis VK
Tauchhülsen		
TH08-ms / xx (T _{max} +150 °C)	Messing vernickelt	
TH08-MS 50MM	7100-0011-0010-132	9,31 €
TH08-MS 100MM	7100-0011-0020-132	10,61 €
TH08-MS 150MM	7100-0011-0030-132	11,20 €
TH08-MS 200MM	7100-0011-0040-132	11,56 €
TH08-MS 250MM	7100-0011-0050-132	13,39 €
TH08-MS 300MM	7100-0011-0060-132	13,76 €
TH08-MS 350MM	7100-0011-0070-132	13,87 €
TH08-MS 400MM	7100-0011-0080-132	14,00 €
TH08-VA / xx (T _{max} +600 °C)	Edelstahl V4A (1.4571)	
TH08-VA 50MM	7100-0012-0010-132	20,28 €
TH08-VA 100MM	7100-0012-0020-132	22,41 €
TH08-VA 150MM	7100-0012-0030-132	24,08 €
TH08-VA 200MM	7100-0012-0040-132	25,38 €
TH08-VA 250MM	7100-0012-0050-132	31,55 €
TH08-VA 300MM	7100-0012-0060-132	32,97 €
TH08-VA 350MM	7100-0012-0070-132	33,19 €
TH08-VA 400MM	7100-0012-0080-132	33,78 €
Montageflansch		Kunststoff
MF-15-K Ø 15,2 mm (T _{max} +100 °C)	7100-0032-0000-000	6,12 €

Vorzugsprogramm immer ab Lager verfügbar,
standardmäßig mit S+S-Logo

THERMASGARD® ATF 01

Anlegtemperaturfühler / Feuchtraumtemperaturfühler

Typ / WG03B	Ausgang	Art.-Nr.	Preis VK
ATF 01 xx	passiv	IP 54	
ATF01 Pt1000		1101-1030-5001-000	17,90 €
ATF01 Ni1000		1101-1030-9001-000	18,70 €
ATF01 NiTK		1101-1031-0001-000	21,70 €
ATF01 LM235Z		1101-1032-1001-000	15,76 €
ATF01 NTC1,8K		1101-1031-2001-000	14,52 €
ATF01 NTC10K		1101-1031-5001-000	14,52 €
ATF01 NTC20K		1101-1031-6001-000	14,52 €



THERMASGARD® ATM2-SD

Außen- / Feuchtraumtemperaturmessumformer,
kalibrierfähig, mit Mehrbereichsumschaltung

Typ / WG01B	Ausgang	Art.-Nr.	Preis VK
ATM 2-SD	aktiv	IP 54	
ATM2-SD-U	0 -10 V	1101-1191-0009-900	85,60 €
ATM2-SD-I	4...20 mA	1101-1192-0009-900	85,60 €



THERMASGARD® ALTF 02

Anlegtemperaturfühler / Rohranlegefühler,
Kompaktvariante

Typ / WG03B	Ausgang	Art.-Nr.	Preis VK
ALTF02 xx	passiv	IP 54	
ALTF02 Pt1000		1101-1010-5001-000	21,65 €
ALTF02 Ni1000		1101-1010-9001-000	22,02 €
ALTF02 NiTK		1101-1011-0001-000	25,21 €
ALTF02 LM235Z		1101-1012-1001-000	22,28 €
ALTF02 NTC1,8K		1101-1011-2001-000	21,00 €
ALTF02 NTC10K		1101-1011-5001-000	21,00 €
ALTF02 NTC20K		1101-1011-6001-000	21,00 €



THERMASGARD® ALTM1-SD

Anlegtemperaturmessumformer / Rohranlegemessumformer,
Kompaktvariante,
kalibrierfähig, mit Mehrbereichsumschaltung

Typ / WG01B	Ausgang	Art.-Nr.	Preis VK
ALTM1-SD	aktiv	IP 54	
ALTM1-SD-U	0 -10 V	1101-6141-0219-920	84,19 €
ALTM1-SD-I	4...20 mA	1101-6142-0219-920	84,19 €



**BASIC**

S+S REGELTECHNIK

Vorzugsprogramm immer ab Lager verfügbar,
standardmäßig mit S+S-Logo**THERMASGARD® ALTF1**Anlegetemperaturfühler / Rohranlegefühler
mit abgesetztem Fühler,

(L = 50 mm, Kabel: PVC, KL = 1,5 m, ohne Gehäuse)



Typ / WG03B	Ausgang	Art.-Nr.	Preis VK
ALTF1 xx	passiv	IP65	
ALTF1 Pt1000 PVC 1,5M		1101-6020-5211-110	20,25 €
ALTF1 Ni1000 PVC 1,5M		1101-6020-9211-110	21,00 €
ALTF1 NiTK PVC 1,5M		1101-6021-0211-110	21,78 €
ALTF1 LM235Z PVC 1,5M		1101-6022-1211-110	21,39 €
ALTF1 NTC1,8K PVC 1,5M		1101-6021-2211-110	20,76 €
ALTF1 NTC10K PVC 1,5M		1101-6021-5211-110	20,76 €
ALTF1 NTC20K PVC 1,5M		1101-6021-6211-110	20,76 €

THERMASGARD® ALTM2-SDAnlegetemperaturmessumformer / Rohranlegemessumformer,
mit abgesetztem Fühler,

kalibrierfähig, mit Mehrbereichsumschaltung

(L = 50 mm, Kabel: Silikon, KL = 1,5 m, mit Gehäuse)



Typ / WG01B	Ausgang	Art.-Nr.	Preis VK
ALTM2-SD	aktiv	IP54	
ALTM2-SD-U	0 -10 V	1101-6151-0219-920	83,35 €
ALTM2-SD-I	4...20 mA	1101-6152-0219-920	83,35 €

THERMASGARD® HTF 50

Hülsenfühler / Kabeltemperaturfühler

(L = 50 mm, Kabel: PVC, KL = 1,5 m, ohne Gehäuse)



Typ / WG03B	Ausgang	Art.-Nr.	Preis VK
HTF 50 xx	passiv	IP65	
HTF50 Pt1000 PVC 1,5M		1101-6030-5211-110	16,12 €
HTF50 Ni1000 PVC 1,5M		1101-6030-9211-110	15,66 €
HTF50 NiTK PVC 1,5M		1101-6031-0211-110	19,74 €
HTF50 LM235Z PVC 1,5M		1101-6032-1211-110	14,02 €
HTF50 NTC1,8K PVC 1,5M		1101-6031-2211-110	13,24 €
HTF50 NTC10K PVC 1,5M		1101-6031-5211-110	13,24 €
HTF50 NTC20K PVC 1,5M		1101-6031-6211-110	13,24 €

THERMASGARD® HFTM-SD

Hülsenfühler mit Temperaturmessumformer,

kalibrierfähig, mit Mehrbereichsumschaltung

(L = 50 mm, Kabel: PVC, KL = 1,5 m, mit Gehäuse)

Typ / WG01B	Ausgang	Art.-Nr.	Preis VK
HFTM-SD	aktiv	IP54	
HFTM-SD-U	0 -10 V	1101-6161-0219-920	80,86 €
HFTM-SD-I	4...20 mA	1101-6162-0219-920	80,86 €

Vorzugsprogramm immer ab Lager verfügbar,
standardmäßig mit S+S-Logo

THERMASGARD® RTF1-SD

Raumtemperaturfühler ohne Bedienelemente

Typ / WG03B	Ausgang	Art.-Nr.	Preis VK
RTF1-SD xx	passiv	IP30	
RTF1-SD Pt1000		1101-40D0-5000-000	19,45 €
RTF1-SD Ni1000		1101-40D0-9000-000	19,09 €
RTF1-SD NiTK		1101-40D1-0000-000	22,11 €
RTF1-SD LM235Z		1101-40D2-1000-000	17,90 €
RTF1-SD NTC1,8K		1101-40D1-2000-000	16,30 €
RTF1-SD NTC10K		1101-40D1-5000-000	16,30 €
RTF1-SD NTC10K (B=3695K)		1101-40D1-9000-000	16,30 €
RTF1-SD NTC20K		1101-40D1-6000-000	16,30 €



THERMASGARD® RTM1-SD

Raumtemperaturmessumformer ohne Bedienelemente

Typ / WG01B	Ausgang	Art.-Nr.	Preis VK
RTM1-SD	aktiv	IP30	
RTM1-SD-U	0 -10 V	1101-41D1-0000-200	73,10 €
RTM1-SD-I	4...20 mA	1101-41D2-0000-200	73,10 €

THERMASGARD® MWTF-SD

Mittelwert- / Ruten- / Kanaltemperaturfühler
inkl. Montageflansch
(Fühlerrute: verstärkter Thermoplastschlauch, NL = 3m / 6m)

Typ / WG03B	Ausgang	Art.-Nr.	Preis VK
MWTF-SD xx	passiv	IP54	
MWTF-SD Pt1000 3m		1101-3050-5231-200	94,63 €
MWTF-SD Pt1000 6m		1101-3050-5261-200	105,28 €



THERMASGARD® MWTM-SD

Mittelwert- / Ruten- / Kanaltemperaturmessumformer,
inkl. Montageflansch, kalibrierfähig, mit Mehrbereichsumschaltung
(Fühlerrute: verstärkter Thermoplastschlauch 3m / 6m)

Typ / WG01B	Ausgang	Art.-Nr.	Preis VK
MWTM-SD-U	aktiv	IP54	
MWTM-SD-U 3m	0 -10 V	1101-3131-0239-90K	157,09 €
MWTM-SD-U 6m	0 -10 V	1101-3131-0269-90K	166,57 €
MWTM-SD-I	aktiv	IP54	
MWTM-SD-I 3m	4...20 mA	1101-3132-0239-90K	160,46 €
MWTM-SD-I 6m	4...20 mA	1101-3132-0269-90K	170,39 €

THERMASREG® FST

Frostschutzthermostat, mechanisch, einstufig,
mit schaltendem Ausgang
(Kapillarlänge 3m / 6m, inkl. Montageklammern)

Typ / WG03B	Ausgang	Art.-Nr.	Preis VK
FST-xxD	schaltend	IP65	
FST-1D 6m		1102-1021-0102-000	87,15 €
FST-5D 3m		1102-1022-0102-000	84,78 €





BASIC

S+S REGELTECHNIK

Vorzugsprogramm immer ab Lager verfügbar,
standardmäßig mit S+S-Logo



HYGRASGARD® RFTF - SD

Raum-Feuchte- und Temperaturfühler (± 2 %),
kalibrierfähig

Typ / WGO1B	Ausgang	Art.-Nr.	Preis VK
RFTF-SD	aktiv (2x)	IP30	
RFTF-SD-U	0 -10 V	1201-41D1-1000-000	114,73 €
RFTF-SD-I	4...20 mA	1201-41D2-1000-000	114,73 €



HYGRASGARD® KFF - SD HYGRASGARD® KFTF - SD

Kanal-Feuchte- und Temperaturfühler (± 2 %),
inkl. Montageflansch,
kalibrierfähig, mit Mehrbereichsumschaltung

Typ / WGO1B	Ausgang	Art.-Nr.	Preis VK
KFF-SD	aktiv	IP54	
KFF-SD-U	0 -10 V	1201-3181-0000-029	162,31 €
KFF-SD-I	4...20 mA	1201-3182-0000-029	162,31 €
KFTF-SD	aktiv (2x)	IP54	
KFTF-SD-U	0 -10 V	1201-3181-1000-029	166,76 €
KFTF-SD-I	4...20 mA	1201-3182-1000-029	166,76 €



HYGRASGARD® AFF - SD HYGRASGARD® AFTF - SD

Aufputz-Feuchte- und Temperaturfühler (± 2 %),
kalibrierfähig, mit Mehrbereichsumschaltung

Typ / WGO1B	Ausgang	Art.-Nr.	Preis VK
AFF-SD	aktiv	IP54	
AFF-SD-U	0 -10 V	1201-1121-0000-100	180,77 €
AFF-SD-I	4...20 mA	1201-1122-0000-100	180,77 €
AFTF-SD	aktiv (2x)	IP54	
AFTF-SD-U	0 -10 V	1201-1121-1000-100	184,59 €
AFTF-SD-I	4...20 mA	1201-1122-1000-100	184,59 €



HYGRASREG® KW - SD

Kondensationswächter,
inkl. Spannband

Typ / WGO1B	Ausgang	Art.-Nr.	Preis VK
KW-SD	schaltend	IP54	
KW-W-SD	Wechsler	1202-1075-0001-020	105,61 €

Vorzugsprogramm immer ab Lager verfügbar,
standardmäßig mit S+S-Logo

PREMASGARD® 212x-SD

Druck- und Differenzdruckmessumformer,
mit / ohne Display, inkl. Anschluss-Set,
einstellbar, kalibrierfähig, mit Mehrbereichumschaltung

Typ / WG01B	Ausgang	Art.-Nr.	Preis VK
max. - 1000...+ 1000 Pa	aktiv	IP 54	
PREMASGARD 2121-SD	0-10 V / 4...20 mA	1301-11B7-0010-000	136,49 €
PREMASGARD 2121-SD LCD (Display)	0-10 V / 4...20 mA	1301-11B7-2010-000	185,07 €
max. - 5000...+ 5000 Pa	aktiv	IP 54	
PREMASGARD 2125-SD	0-10 V / 4...20 mA	1301-11B7-0050-000	136,49 €
PREMASGARD 2125-SD LCD (Display)	0-10 V / 4...20 mA	1301-11B7-2050-000	185,07 €
max. - 100...+ 100 Pa	aktiv	IP 54	
PREMASGARD 2120-SD	0-10 V / 4...20 mA	1301-11B7-0110-000	136,49 €
PREMASGARD 2120-SD LCD (Display)	0-10 V / 4...20 mA	1301-11B7-2110-000	185,07 €



PREMASREG® DS 2

mechanischer Differenzdruckschalter für Luft,
mit / ohne Anschluss-Set

Typ / WG03B	Druckbereich	Art.-Nr.	Preis VK
DS2 inkl. Anschluss-Set		IP 54	
DS-205 F	20 ... 300 Pa	1302-4026-0000-000	35,11 €
DS-205 B	50 ... 500 Pa	1302-4022-0000-000	35,11 €
DS-205 D	100 ... 1000 Pa	1302-4027-0000-000	35,11 €
DS-205 E	500 ... 2000 Pa	1302-4028-0000-000	35,11 €
DS2 ohne Anschluss-Set		IP 54	Multipack
DS-205 F	20 ... 300 Pa	1302-4026-1000- M40	23,81 €
DS-205 B	50 ... 500 Pa	1302-4022-1000- M40	23,81 €
DS-205 D	100 ... 1000 Pa	1302-4027-1000- M40	23,81 €
DS-205 E	500 ... 2000 Pa	1302-4028-1000- M40	23,81 €
M40 = Sonderpreis pro Stück im Multipack (40 Stück)			



AERASGARD® KCO2-SD

Kanal - CO₂ - Fühler,
inkl. Montageflansch

Typ / WG02B	Ausgang	Art.-Nr.	Preis VK
KCO2-SD	aktiv	IP 65	
KCO2-SD-U	0-10V	1501-3160-1001-200	239,31 €



AERASGARD® RCO2-SD

Raum - CO₂ - Fühler,
selbstkalibrierend

Typ / WG02B	Ausgang	Art.-Nr.	Preis VK
RCO2-SD	aktiv	IP 30	
RCO2-SD-U	0-10V	1501-61A0-1001-200	209,71 €



**HINWEIS**

Standardmäßig werden alle Geräte mit dem Firmenlogo der S+S Regeltechnik GmbH ausgeliefert!
Auf Anfrage ist auch eine neutrale Version ohne Logoaufdruck erhältlich!

BESTELLANNAHME

Die Bestellungen können schriftlich, telefonisch, per Fax oder mit E-Mail erfolgen. Hierbei sind die gewünschten Artikel mit ihrer Bezeichnung, den Bestellmengen und evtl. dem gewünschten Liefertermin mit anzugeben.
Sonderbestellungen müssen generell schriftlich erfolgen, unter genauer Angabe der gewünschten Besonderheiten.
Oder bestellen Sie direkt ONLINE unter www.SplusS.de!

LIEFERZEITEN

Das Katalogprogramm ist in Teilmengen ab Lager erhältlich, Zwischenverkauf vorbehalten.
Bei Groß- und Sonderbestellungen erfolgt die Terminvergabe nach Auftrags-/Abrufeingang und Absprache.
Wir behalten uns das Recht von Teillieferungen vor. Ereignisse höherer Gewalt wie
Materialbeschaffungsschwierigkeiten, Streiks etc. berechtigen uns, vom Vertrag zurückzutreten.

MARKENSCHUTZRECHT

S+S Regeltechnik GmbH, S+S-Logo und Markennamen sind eingetragene Marken im Register des Deutschen Patent- und Markenamts und dürfen ohne die vorherige schriftliche Zustimmung des Markeninhabers nicht in anderen Publikationen verwendet werden. Alle anderen hier erwähnten Produkt- und Firmennamen sind Marken oder Warenzeichen ihrer jeweiligen Eigentümer.

SCHUTZRECHTSVERLETZUNG

In diesen Produktkatalog werden eingetragene Warenzeichen, Handelsnamen und Gebrauchsnamen verwendet. Auch wenn diese nicht als solche gekennzeichnet sind, gelten die entsprechenden Schutzbestimmungen und Copyright Rechte.

ACHTUNG!

Wir liefern generell nur an Gewerbe, Handel und Industrie. Kein Privatverkauf!

Grundsätzlich gelten unsere Allgemeine Verkaufs- und Lieferbedingungen!

Mit dieser Preisliste verlieren alle bisherigen Preise ihre Gültigkeit!

IMPRESSUM

© Copyright by S+S Regeltechnik GmbH | Stand: 01/2023 DE

Nachdruck, auch auszugsweise, nur mit Genehmigung von S+S Regeltechnik GmbH gestattet.
Alle Angaben ohne Gewähr, technische Änderungen und Preisänderungen vorbehalten.

Herausgeber: S+S Regeltechnik GmbH, Herr Tino Schulze und Herr Heiko Linke, Geschäftsführer

BILDNACHWEIS

VORWORT:

iStock-1176511794 © iStock.com/„AvigatorPhotographer“

NEWS:

One Cable © Beckhoff Automation GmbH & Co. KG (EtherCAT P)

Demowand © powerIO GmbH (powerIO)

iStock-184617128 © iStock.com/„FredFroese“ (Doppeldruck)

ANHANG:

iStock-480586617 © iStock.com/„xavierarnau“

KAPITELANFANG:

iStock-482550126 © iStock.com/„vm“ (Modbus)

iStock-510487654 © iStock.com/„shironosov“ (Feuchte)

iStock-510676770 © iStock.com/„mediaphotos“ (Helligkeit)

iStock-637081054 © iStock.com/„alvarez“ (Luft)

iStock-468377000 © iStock.com/„Tomml“ (Funk)

shutterstock_121578847 © „SnnvSnnvSnnv“/Shutterstock.com (Temperaturfühler passiv)

shutterstock_412795528 © „Dmitry Kalinovsky“/Shutterstock.com (Temperaturfühler aktiv)

shutterstock_373407667 © „Jan Faulner“/Shutterstock.com (Temperaturregler)

shutterstock_423350014 © „goodluz“/Shutterstock.com (Zubehör)

Fotolia_131639768 © "Portrait of a worker, constructing and checking development of a small business hall.

Reliable civil engineer working on a construction site, foreman at work" @ „urbans78“ – Fotolia.com (Druck)

Allgemeine Verkaufs- und Lieferbedingungen der Firma S+S Regeltechnik GmbH

Stand: Mai 2021



S+S REGELTECHNIK

1. Geltungsbereich

- (1) Sämtliche Angebote, Leistungen und Vereinbarungen erfolgen ausschließlich auf Grundlage dieser Allgemeinen Verkaufs- und Lieferbedingungen der Firma S+S Regeltechnik GmbH (S+S) in ihrer jeweils gültigen Fassung. Diese Allgemeinen Verkaufs- und Lieferbedingungen gelten nur gegenüber Unternehmern im Sinne des BGB.
- (2) Entgegenstehende oder von diesen Allgemeinen Verkaufs- und Lieferbedingungen abweichende Bedingungen des Kunden werden von S+S nur anerkannt, sofern der Geltung ausdrücklich und schriftlich durch S+S zugestimmt wird. Die Allgemeinen Verkaufs- und Lieferbedingungen von S+S gelten auch dann, wenn in Kenntnis entgegenstehender oder abweichender Bedingungen des Kunden Leistungen an diesen vorbehaltlos erbracht werden.
- (3) Diese Verkaufs- und Lieferbedingungen von S+S werden durch die Auftragserteilung oder die Annahme der Leistung durch den Kunden für die Dauer der gesamten Geschäftsverbindung anerkannt, auch wenn sie nicht ausdrücklich wiederholt werden.

2. Angebot / Vertragsabschluss / Vertragsbeendigung

- (1) Die Angebote von S+S sind freibleibend. Ein Vertrag kommt durch die schriftliche Auftragsbestätigung oder durch die Lieferung der bestellten Ware zustande, sofern S+S nicht durch andere Umstände zu erkennen gibt, dass der Auftrag angenommen wurde. Sofern der Kunde nach Erhalt der Auftragsbestätigung Änderungswünsche mitteilt, ist S+S bei Annahme der Änderung berechtigt, daraus resultierende Mehrkosten in Rechnung zu stellen.
- (2) Abbildungen, Zeichnungen und sonstige Spezifikationen sind nur nach schriftlicher Vereinbarung verbindlich. Entsprechendes gilt für Beratungs- oder Informationsgespräche, insbesondere über die Verwendungsmöglichkeiten bestellter Ware, zwischen S+S und dem Kunden.

3. Leistungen / Termine

- (1) Lieferfristen sind nur dann verbindlich (Fixgeschäft), wenn S+S dies ausdrücklich schriftlich bestätigt.
- (2) Die Einhaltung von verbindlichen Lieferfristen setzt die Abklärung aller technischer und sonstiger Fragen sowie die rechtzeitige und ordnungsgemäße Erfüllung etwaiger Verpflichtungen des Kunden voraus.
- (3) Lieferverzögerungen die auf außerhalb des Einflussbereiches von S+S liegenden Gründen beruhen, insbesondere unvorhersehbare Ereignisse, die eine rechtzeitige Lieferung verhindern oder erschweren, hat S+S nicht zu vertreten. In diesen Fällen verlängert sich die Lieferfrist angemessen. Der Kunde ist im Fall der Leistungsverzögerung zum Rücktritt vom nicht erfüllten Teil des Vertrages berechtigt, sofern das Leistungshindernis länger als 6 Wochen andauert und eine angemessene Nachfrist zur Lieferung gesetzt wurde. Schadenersatzansprüche des Kunden wegen Verlängerung der Lieferfrist oder bei einer Befreiung der Leistungspflicht von S+S sind ausgeschlossen, sofern der Kunde unverzüglich von dem Leistungshindernis in Kenntnis gesetzt wurde.
- (4) Sofern S+S die Nichteinhaltung verbindlicher Liefertermine zu vertreten hat, beschränkt sich die Haftung auf 0,5 % des Auftragswertes für jede volle Woche des Verzuges, höchstens jedoch bis zu 5 % des Auftragswertes der betroffenen Lieferung. Weitergehende Schadenersatzansprüche kann der Kunde nur geltend machen, sofern er S+S eine angemessene schriftliche Nachfrist gesetzt hat und die Lieferverzögerung auf grobe Fahrlässigkeit oder Vorsatz von S+S zurückzuführen ist.
- (5) S+S wird von der Lieferpflicht befreit, wenn während des Vertragsverhältnisses Umstände bekannt werden, die berechtigte Zweifel an der Zahlungsfähigkeit des Kunden begründen. In diesem Fall wird S+S die Lieferung ausführen, sofern der Kunde hinsichtlich des Kaufpreises in Vorleistung tritt oder entsprechende Sicherheiten leistet.
- (6) Sofern der Kunde Waren auf Abruf bestellt (insbesondere Vororder), hat die vollständige Abnahme bzw. der vollständige Abruf der Ware innerhalb von 12 Monaten ab Vertragsschluss bzw. Bestellung zu erfolgen. Andernfalls ist der Kunde verpflichtet, die Ware innerhalb von 10 Werktagen abzunehmen, sofern S+S schriftlich hierzu auffordert.
- (7) Bei Nichteinhaltung der in Ziffer (6) genannten Frist, treten die gesetzlichen Folgen des Annahmeverzuges im Sinne des BGB ein.
- (8) Es besteht generell kein Rückgaberecht für vom Käufer nicht mehr benötigte Waren oder für Lagerentlastungen.

4. Lieferung

- (1) Der Versand der Ware erfolgt ab Firmensitz von S+S auf Kosten und Gefahr des Kunden (Incoterms 2010: EXW). Eine Transport-, Bruch-, Diebstahls oder sonstige Versicherung wird durch S+S nur auf schriftliche Anforderung des Kunden abgeschlossen. Die daraus resultierenden Kosten werden dem Kunden in Rechnung gestellt.
- (2) Sofern der Versand der Ware auf Wunsch des Kunden zu einem späteren als dem möglichen Versanddatum erfolgen soll, ist S+S berechtigt, dem Kunden die Kosten der Lagerung, beginnend einen Monat nach Anzeige der Versandbereitschaft pauschal mit 0,5 % des Auftragswertes für jeden Monat, vorbehaltlich anderer Nachweise in Rechnung zu stellen. Einen Monat nach Anzeige der Versandbereitschaft ist S+S alternativ berechtigt, den Kunden zur Annahme der Ware aufzufordern und bei Nichtannahme anderweitig über die Ware zu verfügen. Der Kunde ist dann nach angemessen verlängerter Frist zu beliefern.
- (3) Teilleistungen sind zulässig, soweit es dem Kunden zumutbar ist.

5. Preise / Zahlungsbedingungen

- (1) Die Preise von S+S verstehen sich zuzüglich der jeweils gültigen gesetzlichen Mehrwertsteuer ab Firmensitz von S+S zuzüglich gesondert zu berechnender Transport/Versand- und Verpackungskosten. Für Bestellungen unter 75,00 EUR behalten wir uns die Erhebung eines Mindermengenzuschlages von 15,00 EUR vor. Für Sonderartikel berechnen wir Rüstkosten nach Aufwand. Bestandskunden, deren letzte Zahlungen länger als 12 Monate zurück liegen, sowie Neukunden aus Deutschland werden zweimal per Vorauskasse beliefert und nach bestandener Bonitätsprüfung durch unsere Euler Hermes Forderungsausfallversicherung auf Rechnung. Auslandskunden werden per Vorauskasse beliefert.
- (2) S+S ist berechtigt, Teilrechnungen gemäß dem Fortschritt der Auftragsbearbeitung zu stellen.
- (3) Der Rechnungsbetrag ist mit Erhalt der Rechnung zur Zahlung fällig. Sofern die Zahlung nicht innerhalb von 14 Werktagen nach Warenleistung und Zugang der Rechnung erfolgt, kommt der Kunde in Verzug. Zahlungen haben in EUR zu erfolgen. Unter dem Vorbehalt des Nachweises weitergehender Schäden hat der Kunde im Fall des Zahlungsverzugs, Verzugszinsen in Höhe von 8 Prozentpunkten über dem jeweiligen Basiszinssatz zu zahlen.
- (4) Wechsel und Schecks werden nur erfüllungshalber angenommen und wirken erst nach vorbehaltloser Gutschrift erfüllend. Etwaige Nebenkosten, die durch Wechsel- oder Scheckzahlungen entstehen, gehen zu Lasten des Kunden.

6. Mängelansprüche des Käufers

- (1) Für die Rechte des Käufers bei Sach- und Rechtsmängeln (einschließlich Falsch- und Minderlieferung sowie unsachgemäßer Montage oder mangelhafter Montageanleitung) gelten die gesetzlichen Vorschriften, soweit nachfolgend nichts anderes bestimmt ist. In allen Fällen unberührt bleiben die gesetzlichen Sondervorschriften bei Endlieferung der unverarbeiteten Ware an einen Verbraucher, auch wenn dieser sie weiterverarbeitet hat (Lieferantenregress gem. §§ 478 BGB). Ansprüche aus Lieferantenregress sind ausgeschlossen, wenn die mangelhafte Ware durch den Kunden oder einen anderen Unternehmer, z.B. durch Einbau in ein anderes Produkt, weiterverarbeitet wurde.
- (2) Grundlage unserer Mängelhaftung ist vor allem die über die Beschaffenheit der Ware getroffene Vereinbarung. Als Vereinbarung über die Beschaffenheit der Ware gelten alle Produktbeschreibungen und Herstellerangaben, die Gegenstand des einzelnen Vertrages sind oder von uns (insbesondere in Katalogen oder auf unserer Homepage) zum Zeitpunkt des Vertragsschlusses öffentlich bekannt gemacht waren.
- (3) Soweit die Beschaffenheit nicht vereinbart wurde, ist nach der gesetzlichen Regelung zu beurteilen, ob ein Mangel vorliegt oder nicht (§ 434 Abs. 1 S. 2 und 3 BGB). Für öffentliche Äußerungen Dritter (z.B. Werbeaussagen), auf die uns der Kunde nicht als für ihn kaufentscheidend hingewiesen hat, übernehmen wir jedoch keine Haftung.
- (4) Wir haften grundsätzlich nicht für Mängel, die der Kunde bei Vertragsschluss kennt oder grob fahrlässig nicht kennt (§ 442 BGB). Weiterhin setzen die Mängelansprüche des Kunden voraus, dass er seinen gesetzlichen Untersuchungs- und Rügepflichten (§§ 377, 381 HGB) nachgekommen ist. Bei zum Einbau oder sonstigen Weiterverarbeitung bestimmten Waren hat eine Untersuchung in jedem Fall unmittelbar vor der Verarbeitung zu erfolgen. Zeigt sich bei der Lieferung, der Untersuchung oder zu irgendeinem späteren Zeitpunkt ein Mangel, so ist uns hiervon unverzüglich in Textform Anzeige zu machen. In jedem Fall sind offensichtliche Mängel innerhalb von 5 Arbeitstagen ab Lieferung und bei der Untersuchung nicht erkennbare Mängel innerhalb der gleichen Frist ab Entdeckung in Textform anzuzeigen. Versäumt der Kunde die ordnungsgemäße Untersuchung und/oder Mängelanzeige, ist unsere Haftung für den nicht bzw. nicht rechtzeitig oder nicht ordnungsgemäß angezeigten Mangel nach den gesetzlichen Vorschriften ausgeschlossen.
- (5) Ist die gelieferte Sache mangelhaft, können wir zunächst wählen, ob wir Nacherfüllung durch Beseitigung des Mangels (Nachbesserung) oder durch Lieferung einer mangelfreien Sache (Ersatzlieferung) leisten. Unser Recht, die Nacherfüllung unter den gesetzlichen Voraussetzungen zu verweigern, bleibt unberührt.
- (6) S+S kann die Nacherfüllung verweigern, wenn sie nur mit unverhältnismäßigen Kosten möglich ist. Unverhältnismäßige Kosten liegen dann vor, wenn die Kosten der Nacherfüllung, einschließlich der Kosten für den Ausbau der mangelhaften Sache und den Einbau einer mangelfreien Sache, den Wert der Ware in mangelfreiem Zustand um 200 % übersteigen.
- (7) S+S ist berechtigt, die geschuldete Nacherfüllung davon abhängig zu machen, dass der Käufer den fälligen Kaufpreis bezahlt. Der Käufer ist jedoch berechtigt, einen im Verhältnis zum Mangel angemessenen Teil des Kaufpreises zurückzubehalten.
- (8) Der Käufer hat uns die zur geschuldeten Nacherfüllung erforderliche Zeit und Gelegenheit zu geben, insbesondere die beanstandete Ware zu Prüfungszwecken zu überlassen. Im Falle der Ersatzlieferung hat uns der Käufer die mangelhafte Sache nach den gesetzlichen Vorschriften zurückzugeben.



- (9) Im Falle der Nacherfüllung nimmt S+S den Ausbau der mangelhaften Sache und den Einbau einer mangelfreien Sache selbst vor. Der Kunde ist nur nach vorheriger Zustimmung von S+S oder nach Ablauf einer vom Kunden gesetzten angemessenen Frist berechtigt, die mangelfreie Sache auszubauen und eine mangelfreie Sache einzubauen. Die zum Zweck der Prüfung und Nacherfüllung erforderlichen Aufwendungen, insbesondere Transport-, Wege-, Arbeits- und Materialkosten sowie ggf. Ausbau- und Einbaukosten tragen bzw. erstatten wir nach Maßgabe der gesetzlichen Regelungen, wenn tatsächlich ein Mangel vorliegt. Andernfalls können wir vom Kunden die aus dem unberechtigten Mangelbeseitigungsverlangen entstandenen Kosten (insbesondere Prüf- und Transportkosten) ersetzt verlangen, es sei denn, die fehlende Mangelhaftigkeit war für den Käufer nicht erkennbar.
- (10) Wenn die Nacherfüllung fehlgeschlagen ist oder eine für die Nacherfüllung vom Kunden zu setzende angemessene Frist erfolglos abgelaufen oder nach den gesetzlichen Vorschriften entbehrlich ist, kann der Käufer vom Kaufvertrag zurücktreten oder den Kaufpreis mindern. Bei einem unerheblichen Mangel besteht jedoch kein Rücktrittsrecht.
- (11) Ansprüche des Käufers auf Schadensersatz bzw. Ersatz vergeblicher Aufwendungen bestehen auch bei Mängeln nur nach Maßgabe von § 8 und sind im Übrigen ausgeschlossen.
- 7. Garantie**
- (1) S+S gewährt auf Produkte, die der Kunde ab dem 01.01.2021 erworben hat, eine Garantie nach Maßgabe der folgenden Bestimmungen. Diese Garantie steht dem Kunden zusätzlich und unabhängig seiner gesetzlichen Mängelansprüche zu.
- (2) S+S beseitigt innerhalb von 5 Jahren ab Übergabe Fehler in der Konstruktion, im Material oder in der Verarbeitung durch Reparatur oder Ersatzlieferung. Gewöhnliche Verschleißerscheinungen, insbesondere durch Korrosion, Alterung und Umgebungs- und Umwelteinflüsse sind von der Garantie ausgenommen.
- (3) Die Garantie umfasst nur die Reparatur oder Ersatzlieferung nach Wahl von S+S. Der Ausbau der fehlerhaften Sache und der erneute Einbau einer fehlerfreien Sache sind von der Garantie nicht umfasst.
- (4) Die Inanspruchnahme der Garantie setzt voraus, dass das Produkt ab dem 01.01.2021 erworben sowie durch eine qualifizierte Fachkraft in Übereinstimmung mit den Montage- und Bedienungshandreichungen von S+S installiert und gewartet wurde.
- (5) Die Garantie entfällt, wenn der Fehler auf unsachgemäßer Installation, auf Bedienungs-, Benutzungs-, oder Behandlungsfehlern beruht oder das Produkt nach Erwerb baulich verändert oder unter Einsatz von Fremdbauteilen repariert oder verändert wurde.
- (6) Zur Geltendmachung der Garantie ist das Produkt mit einer bei S+S telefonisch oder per E-Mail anzufordernden Reklamationsnummer an „S+S Regeltechnik GmbH, Reklamationsabteilung, Thurn-und-Taxis-Str. 22, D-90411 Nürnberg“ in sicherer Verpackung zu versenden. Die Kosten der Versendung trägt der Kunde. Mit der Versendung sind die Rechnungskopie mit Kaufdatum und das unter www.spluss.de/de/downloads herunterladbare Formblatt „Retouren“ ausgefüllt einzusenden.
- 8. Haftung**
- (1) Soweit sich aus diesen Allgemeinen Verkaufs- und Lieferbedingungen einschließlich der nachfolgenden Bestimmungen nichts anderes ergibt, haftet S+S bei einer Verletzung von vertraglichen und außervertraglichen Pflichten nach den gesetzlichen Vorschriften.
- (2) Auf Schadensersatz haftet S+S – gleich aus welchem Rechtsgrund – im Rahmen der Verschuldenshaftung bei Vorsatz und grober Fahrlässigkeit. Bei einfacher Fahrlässigkeit haftet S+S vorbehaltlich eines mildernden Haftungsmaßstabs nach gesetzlichen Vorschriften (z.B. für Sorgfalt in eigenen Angelegenheiten) nur
- für Schäden aus der Verletzung des Lebens, des Körpers oder der Gesundheit
 - für Schäden aus der Verletzung einer wesentlichen Vertragspflicht, deren Erfüllung die ordnungsgemäße Durchführung des Vertrags überhaupt erst ermöglicht und auf deren Einhaltung der Kunde regelmäßig vertraut und vertrauen darf; in diesem Fall ist die Haftung jedoch auf den Ersatz des vorhersehbaren, typischerweise eintretenden Schadens begrenzt.
- (3) Die sich aus Ziffer 8 (2) ergebenden Haftungsbeschränkungen gelten auch bei Pflichtverletzungen durch bzw. zugunsten von Personen, deren Verschulden S+S nach gesetzlichen Vorschriften zu vertreten hat. Sie gelten nicht, soweit S+S einen Mangel arglistig verschwiegen oder eine Garantie für die Beschaffenheit der Ware übernommen haben und für Ansprüche des Kunden nach dem Produkthaftungsgesetz.
- (4) S+S haftet nicht für Folgeschäden aus der Weiterverarbeitung untauglicher oder mangelhafter Ware, ausgenommen bei vorsätzlicher Pflichtverletzung.
- 9. Verjährung**
- (1) Abweichend von § 438 Abs. 1 Nr. 3 BGB beträgt die allgemeine Verjährungsfrist für Ansprüche aus Sach- und Rechtsmängeln ein Jahr ab Ablieferung.
- (2) Handelt es sich bei der Ware jedoch um ein Bauwerk oder eine Sache, die entsprechend ihrer üblichen Verwendungsweise für ein Bauwerk verwendet worden ist und dessen Mangelhaftigkeit verursacht hat (Baustoff), beträgt die Verjährungsfrist gemäß der gesetzlichen Regelung 5 Jahre ab Ablieferung (§ 438 Abs. 1 Nr. 2 BGB). Unberührt bleiben auch weitere gesetzliche Sonderregelungen zur Verjährung, insbesondere nach § 438 Abs. 1 Nr. 1 BGB, wenn S+S den Mangel arglistig verschwiegen oder eine Garantie für die Beschaffenheit der Ware übernommen hat (§ 438 Abs. 3, § 444 BGB) oder bei Lieferantenregress im Verbrauchsgüterkauf nach §§ 478, 479 BGB.
- (3) Die vorstehenden Verjährungsfristen des Kaufrechts gelten auch für vertragliche und außervertragliche Schadensersatzansprüche des Kunden, die auf einem Mangel der Ware beruhen, es sei denn, die Anwendung der regelmäßigen gesetzlichen Verjährung (§§ 195, 199 BGB) würde im Einzelfall zu einer kürzeren Verjährung führen. Schadensersatzansprüche des Kunden gemäß Ziffer 8 (2) Satz 1 und Satz 2 (a) sowie nach dem Produkthaftungsgesetz verjähren jedoch ausschließlich nach den gesetzlichen Verjährungsfristen.
- 10. Eigentumsvorbehalt**
- (1) Bis zur vollständigen Erfüllung sämtlicher Ansprüche durch den Kunden bleibt die gelieferte Ware Eigentum von S+S. Sofern der Kunde Vorbehaltsware veräußert, ohne den Kaufpreis von seinem Abnehmer Zug um Zug bei Übergabe oder im Voraus zu erhalten, hat er mit diesen Abnehmern den Eigentumsvorbehalt entsprechend dieser Regelungen zu vereinbaren.
- (2) Der Kunde ist nicht berechtigt, Vorbehaltsware zu verpfänden oder diese Ware zur Sicherung zu übereignen. Im Fall von Pfändungen oder sonstigen Eingriffen Dritter hat der Kunde S+S unverzüglich schriftlich zu benachrichtigen.
- (3) Der Kunde ist berechtigt, die Vorbehaltsware im ordentlichen Geschäftsgang weiter zu veräußern; er tritt S+S bereits jetzt alle Forderungen in Höhe des Fakturaendbetrages (inkl. MwSt.) der Forderung ab, die ihm aus der Weiterveräußerung gegen seine Abnehmer entstehen und zwar unabhängig davon, ob die Ware ohne oder nach Verarbeitung veräußert wird. Zur Einziehung der Forderung bleibt der Kunde auch nach Abtretung berechtigt, wobei die Berechtigung von S+S, die Forderung selbst einzuziehen hiervon unberührt bleibt. S+S verpflichtet sich jedoch gegenüber dem Kunden, die Forderung nicht einzuziehen, solange der Kunde nicht in Zahlungsverzug gerät oder ein Antrag auf Eröffnung eines Vergleichs- oder Insolvenzverfahrens nicht gestellt ist. Ist dies der Fall, so ist der Kunde auf Verlangen von S+S verpflichtet, die abgetretenen Forderungen und deren Schuldner bekannt zu geben, die erforderlichen Unterlagen zur Verfügung zu stellen und die Schuldner über die Abtretung in Kenntnis zu setzen.
- 11. Bedienungs- und Montageanleitungen**
- Der Kunde verpflichtet sich, gegebenenfalls mit der Ware ausgelieferte Bedienungsanleitungen zu beachten und auch etwaige Drittabnehmer darauf hinzuweisen. Die ganz oder teilweise Nichtbeachtung kann zu einem vollständigen Verlust der Käuferrechte führen; dies gilt nicht für etwaige Schadensersatzansprüche gemäß § 7.
- 12. Urheberrecht**
- Der Kunde ist ohne ausdrückliche, schriftliche Genehmigung von S+S nicht berechtigt, Kataloginhalte von S+S, insbesondere technische Zeichnungen und Fotografien zu eigenen Werbezwecken oder zu sonstigen Zwecken zu vervielfältigen oder zu kopieren. Angebote und sonstige unternehmerische Dokumente darf der Kunde Dritten nicht zugänglich machen.
- 13. Sonstiges**
- (1) Für sämtliche Streitigkeiten aus oder in dem Zusammenhang mit dem Vertragsverhältnis wird Nürnberg als Gerichtsstand vereinbart. Erfüllungsort ist Nürnberg.
- (2) Der Auftraggeber kann nur mit Forderungen aufrechnen, die unbestritten oder rechtskräftig festgestellt sind. Ein Zurückbehaltungsrecht steht dem Auftraggeber nur zu, wenn dessen Gegenansprüche aus dem selben Vertragsverhältnis stammen oder die Ansprüche unbestritten sind oder rechtskräftig festgestellt wurden.
- (3) Änderungen des Vertrages bedürfen der Schriftform. Dies gilt auch für die Abänderung der Schriftformklausel.
- (4) Sind eine oder mehrere Bestimmungen dieser Allgemeinen Geschäftsbedingungen unwirksam oder nicht ordnungsgemäß in den Vertrag mit einbezogen worden, so bleiben die übrigen Bestimmungen dieser Allgemeinen Geschäftsbedingungen wirksam.
- (5) Es gilt ausschließlich das Recht der Bundesrepublik Deutschland unter Ausschluss der Gesetzes über den internationalen Kauf beweglicher Sachen – UN Kaufrecht – auch wenn der Kunde seinen Firmensitz im Ausland hat. Diese Allgemeinen Verkaufs- und Lieferbedingungen unterliegen dem Urheberrecht. Verstöße gegen das Urheberrecht werden rechtlich verfolgt.

Zertifikate

Auf S+S ist Verlass – darauf haben wir Brief und Siegel

In puncto Qualität überlassen wir nichts dem Zufall. Dafür sorgen wir mit einem konsequenten Qualitätsmanagement und kompromisslosen Checks in unserem hausinternen Prüfzentrum mit eigenem Prüfmittelbau.

Darüber hinaus lassen wir uns regelmäßig von unabhängigen, externen Prüfstellen und Institutionen zertifizieren. Und wir sind sehr stolz darauf, dass unsere Qualität ‚Made in Germany‘ auch international strengste Prüfungen immer wieder mit Bravour meistert.

Geprüfte Sicherheit

Zertifizierte Qualität



DIN-geprüfte und zertifizierte Geräte



RoHS-konforme Materialien



ESD-konforme Fertigung



CE-Konformität bestätigt durch externe Labore

Unsere Entwicklung und Fertigung in Nürnberg ist vom TÜV Thüringen nach DIN EN ISO 9001:2015 zertifiziert.

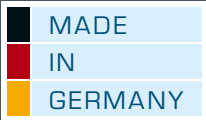


GOST-Zertifikate für den Export sämtlicher S+S Produkte in die GUS-Staaten und Russland



EAC-zertifiziert





ZERTIFIKAT
CERTIFICATE

DU Typenscheinprüfung (Modul D) - Baueinheit - nach Richtlinie 2014/53/EU

Zertifikat-Nr.: Z-19-TAF-MUC-19-03-260219-002

Name und Anschrift des Herstellers: S+S Regeltechnik GmbH, Pilsener Str. 22, 90411 Nürnberg

Wir bescheinigen hiermit, dass die unter genannte Baueinheit die Anforderungen der Richtlinie 2014/53/EU erfüllt.

Prüfbericht-Nr.: C-T 1383-0119 dated 30.10.2019

Umfang der Konformitätserklärung: Sicherheitsanforderungen für Baueinheiten mit Schutzfunktion Typ: ETR und KTR siehe Seite 2 Fußnoten siehe Seite 3

Herstellungsjahr: Pilsener Str. 22, 90411 Nürnberg

München, 26.02.2019

TUV SUD Industrie Service GmbH, Zertifizierungsbüro für Deutschland

CERTIFICATE
ZERTIFIKAT

DU Type certificate (module D) - production type - according to Directive 2014/53/EU

Certificate No.: Z-19-TAF-MUC-19-03-260219-002

Name and address of manufacturer: S+S Regeltechnik GmbH, Pilsener Str. 22, 90411 Nürnberg

We hereby certify that the type mentioned below meets the requirements of the Directive 2014/53/EU.

Evaluation report No.: C-T 1383-0119 dated 30.10.2019

Scope of conformity: Safety requirements for production units with protection function type: ETR and KTR see page 2 Note of conformity and details see page 3

Manufacturing plant: S+S Regeltechnik GmbH, Pilsener Str. 22, 90411 Nürnberg

München, 26.02.2019

TUV SUD Industrie Service GmbH, Certification Body for Germany

СЕРТИФИКАТ
Certificate

Испытание EG типового образца (модуль D) в соответствии с Директивой 2014/53/EU

№ сертификата: Z-19-TAF-MUC-19-03-260219-002

Имя и адрес производителя: S+S Regeltechnik GmbH, Пилснер-Стр. 22, 90411 Нюрнберг

Мы подтверждаем, что данный типовой образец соответствует требованиям Директивы 2014/53/EU.

№ отчета об испытании: C-T 1383-0119 dated 30.10.2019

Сфера соответствия: Требования безопасности для устройств защиты типа: ETR и KTR см. стр. 2 примечания и детали см. стр. 3

Место изготовления: Пилснер-Стр. 22, 90411 Нюрнберг

Мюнхен, 26.02.2019

TUV SUD Industrie Service GmbH, Сертификатный центр для Германии

ZERTIFIKAT

für das Managementsystem nach DIN EN ISO 9001:2015

Die regelwerkskonforme Anwendung wurde nachgewiesen und wird gemäß Zertifizierungsverfahren bescheinigt für das Unternehmen

S+S Regeltechnik GmbH, Thurn-und-Taxis-Straße 22, 90411 Nürnberg

Geltungsbereich: Entwicklung, Herstellung und Vertrieb von Sensoren, Fühlern und Feldgeräten für die Gebäude-, Versorgungstechnik und Infrastrukturautomatation

Zertifikat-Registrier-Nr.: TIC 15 100 21333, Gültig bis: 2023-06-22

Audit Bericht-Nr.: 3330 208P UD

Diese Zertifikation wurde gemäß TIC-Verfahren zur Auslieferung und Zertifizierung durchgeführt und wird regelmäßig überprüft.

TUV Thüringen e.V., Zertifizierungsbüro für Systeme und Personal, Jena, 2021-07-15

CERTIFICATE

for the management system according to ISO 9001:2015

The proof of the conforming application with the regulation was furnished and in accordance with certification procedure it is certified for the company

S+S Regeltechnik GmbH, Thurn-und-Taxis-Straße 22, 90411 Nürnberg / Germany

Scope: Development, production and sale of sensors, detectors and field instruments for building, supply technology and infrastructure automation

Certificate Registration No.: TIC 15 100 21333, Valid until: 2023-06-22

Audit Report No.: 3330 208P UD

This certification was conducted in accordance with the TIC auditing and certification procedures and is valid to regular surveillance audits.

TUV Thüringen e.V., Certification body for systems and personnel, Jena, 2021-07-15

СЕРТИФИКАТ

СООТВЕТСТВИЯ СИСТЕМЫ МЕНЕДЖМЕНТА требованиям стандарта ISO 9001:2015

В соответствии с правилами сертификации подтверждено выполнение требований стандарта в организации

S+S Regeltechnik GmbH, Thurn-und-Taxis-Straße 22, 90411 Nürnberg / Германия

в области: Разработка, производство и сбыт сенсоров, зондов, регулирующих и контрольных приборов для автоматизации сооружений и инфраструктуры

Регистрационный номер сертификата: TIC 15 100 21333, Действителен до: 2023-06-22

Отчет по аудиту №: 3330 208P UD

Сертификация проводилась в соответствии с процедурой аудирования и сертификации TIC и предусматривает проведение регулярных контрольных аудитов.

TUV Thüringen e.V., Сертификатный центр для систем и персонала, Яена, 2021-07-15

ZERTIFIKAT

Zertifizierungsnummer: S+S Regeltechnik GmbH, Pilsener Str. 22, 90411 Nürnberg

Produkt: Temperaturregel- und Regelungsgerätschaften für Wärmegeneratorsysteme

Typ, Modell: ETR-060, ETR-060, ETR-060, ETR-L, ETR-L20, ETR-060, ETR-060, ETR-060, ETR-L, ETR-L20

Prüfgrundlage(n): EN EN 14597:2013-02, Zertifizierungsprogramm Temperaturregel- und Regelungsgerätschaften für wärmegenerierende Anlagen (2009-01)

Markenführerschaften: DIN, IAF, DAKKS

Registrierungsnummer: TR1399

Gültig bis: 2023-06-28

Konformität: Dieses Zertifikat berechtigt zum Führen des über stehenden Konformitätszeichens in Verbindung mit dem genannten Registrierungsnummer. Weitere Angaben siehe Anhang.

DIN CERTCO, München, 2023-06-28

CERTIFICATE

Certificate holder: S+S Regeltechnik GmbH, Pilsener Str. 22, 90411 Nürnberg, GERMANY

Product: Temperature control and limiting devices for heat generating systems

Typ, Model: ETR-060, ETR-060, ETR-060, ETR-L, ETR-L20, ETR-060, ETR-060, ETR-060, ETR-L, ETR-L20

Testing basis: EN EN 14597:2013-02, Certification scheme Temperature control and limiting devices for heat generating systems (2009-01)

Mark of conformity: DIN, IAF, DAKKS

Registration No.: TR1399

Valid until: 2023-06-28

Notes: This certificate entitles the holder to use the mark of conformity shown above in conjunction with the specified registration number. See annex for further information.

DIN CERTCO, München, 2023-06-28

СЕРТИФИКАТ

Выдано сертификату: S+S Regeltechnik GmbH, Пилснер-Стр. 22, 90411 Нюрнберг, Германия

Продукт: СИСТЕМЫ КОНТРОЛЯ И ОГРАНИЧЕНИЯ ТЕМПЕРАТУРЫ

Тип, модель: ETR-060, ETR-060, ETR-060, ETR-L, ETR-L20, ETR-060, ETR-060, ETR-060, ETR-L, ETR-L20

Техническая основа на испытание: EN EN 14597:2013-02, Программная сертификация устройств контроля и ограничения температуры для теплогенерирующих систем (2009-01)

Знак соответствия: DIN, IAF, DAKKS

Регистрационный номер: TR1399

Действителен до: 2023-06-28

Примечание: Настоящий сертификат дает право на использование вышесказанного знака соответствия вместе с указанным регистрационным номером. Дополнительные сведения - см. приложение.

DIN CERTCO, Мюнхен, 2023-06-28

Bequem online bestellen

Bei uns können Sie rund um die Uhr im Webshop bestellen und sicher bezahlen.

Alle Artikel aus dem Produktbereich der S+S Gebäudetechnik sind sofort ab Lager verfügbar.

Werktags liefern wir innerhalb von 24 Stunden deutschlandweit.



Rund um die Uhr bestellen und bezahlen



Alle Katalogartikel sofort lieferbar



24h-Lieferung innerhalb Deutschlands



www.SplusS.de

		RECHNUNG FÜR FIRMENKUNDEN
		VORKASSE



Wir sind für Sie da

Jeder unserer Angestellten ist ein Spezialist auf seinem Gebiet und trägt mit seinem Know-how zu Ihrer Zufriedenheit bei.

Unser motiviertes Team ist telefonisch, per Mail oder per Fax bei Fragen gerne für Sie da. Wir freuen uns auf Sie!



Rufen Sie uns an
+49 (0) 911-51947-0



Schreiben Sie uns eine E-Mail
mail@SplusS.de



Schicken Sie uns ein Fax
+49 (0) 911-51947-70





S+S REGELTECHNIK

FÜHLBARE PRÄZISION



S+S REGELTECHNIK GMBH
THURN-UND-TAXIS-STR. 22
90411 NÜRNBERG / GERMANY

FON +49 (0) 911 / 5 19 47-0
FAX +49 (0) 911 / 5 19 47-70
FAX +49 (0) 911 / 5 19 47-73

mail@SplusS.de
www.SplusS.de