



S+S REGELTECHNIK



W-Modbus

WIRELESS DEL MODBUS SOSTITUISCE IL TRADIZIONALE CAVO RTU -
SOLUZIONI CON BUS DI CAMPO PER EDIFICI INTELLIGENTI



GAMMA DI FORNITURA 2024



FÜHLBARE PRÄZISION

NEW

W-MODBUS

Wireless Modbus



Il **protocollo W-Modbus** è basato sulla banda di frequenze (2,4 GHz ISM) e sfrutta un hopping di frequenza brevettato per consentire la massima affidabilità e resistenza alle interferenze. In questo modo si può fare affidamento su una trasmissione radio sicura anche in ambito industriale.

Nella **rete W-Modbus** sono collegabili a un gateway fino a 100 utenti che comunicano tra loro a grande distanza (fino a 500 m di campo libero). Un modulo W-Modbus standardizzato garantisce la compatibilità con tutti i dispositivi W-Modbus.

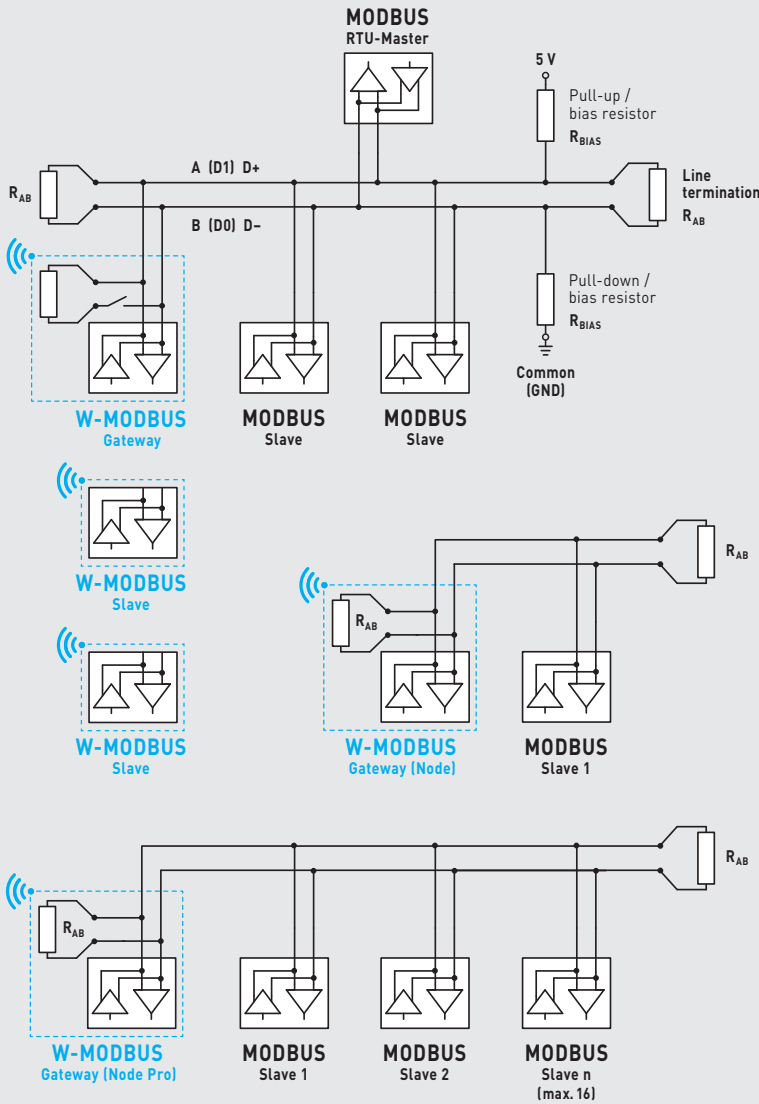
Basta semplicemente alimentare la tensione dei **sensori W-Modbus**. Si configura manualmente solo l'indirizzo dello slave, mentre i parametri di trasmissione (Baud rate e Parity) si impostano automaticamente. Non è necessaria alcuna resistenza terminale. Successivamente si accoppia il sensore a un gateway.

Il **gateway W-Modbus** funge da passaggio tra Modbus cablati e W-Modbus operanti via radio. Grazie al gateway W-Modbus è possibile integrare senza problemi in topologie di rete esistenti anche forme miste di dispositivi Modbus cablati e via radio.

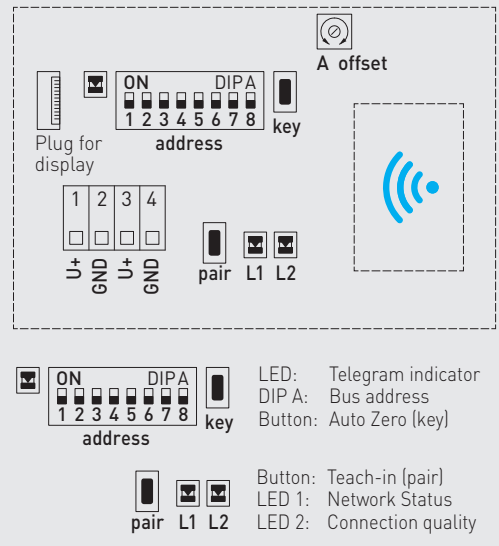
HIGHLIGHT

- Architettura Modbus RTU senza cavi per un'automazione nel settore HVAC e negli edifici
- Banda ISM a 2,4 Ghz non vincolata da licenza
- Fino a 100 dispositivi (Node) in una topologia mesh comune
- Trasferimento del segnale con latenza ridotta
- Portata elevata fino a 500 m (campo libero) inviando e inoltrando punti di dati (fino a 8 hop)
- Ideale per ristrutturare / ammodernare campo e spazio
- Riduce costi e tempi di cablaggio (nessuna necessità di cavi per i dati), di progettazione dell'installazione e di risoluzione degli errori
- Installazione rapida (morsetti push-in) e montaggio semplice in scatole sottotraccia o a parete
- Messa in funzione immediata in 3 passaggi (tra l'altro basta solo impostare l'indirizzo e non servono altri parametri bus)
- Numerose lingue standard per la gestione dei menu (DE, EN, FR, ES, IT, RU, altre lingue su richiesta)

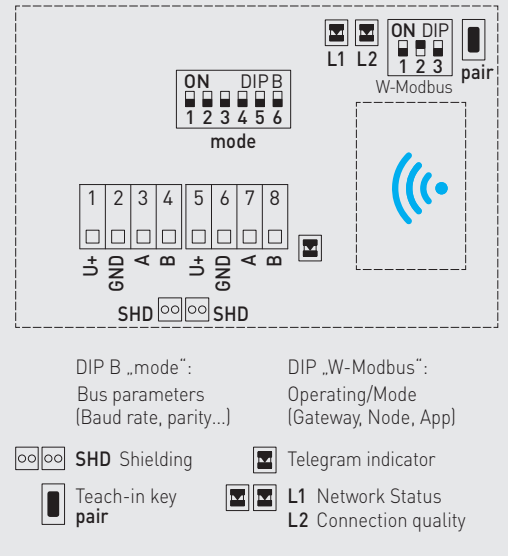
Topologia dei bus con resistenze terminali e di polarizzazione (forma mista)



Sensori W-Modbus



Gateway W-Modbus



GATEWAY W-MODBUS

- **Modalità Gateway** per il collegamento a una topologia Modbus preesistente o direttamente a un DDC, funge da stazione di base per sensori W-Modbus (max. 100 utenti radio).
- **Modalità Node** per il collegamento via radio di un sensore Modbus cablato a una rete W-Modbus (max. 1 sensore cablato).
- **Modalità Node Pro** (modalità Node estesa) per il collegamento via radio di diversi sensori Modbus cablati (max. 16 utenti cablati).





S+S REGELTECHNIK

W-Modbus

NEW

**THERMASGARD®
ATM2-wModbus**
Sensore di temperatura
esterna / a parete

212,41 €

**THERMASGARD®
TM65-wModbus LCD**
Sonda di temperatura
per canale a immersione

267,88 €

**THERMASGARD®
MWTM-wModbus**
Sonda di temperatura
di valore mediato

287,56 €

**THERMASGARD®
HFTM-wModbus LCD**
Sonda di temperatura
a pozzetto

272,53 €

THERMASGARD®
Sonda di temperatura con modulo **W-Modbus** (Wireless)



Tipo / WG01	Range di misura / Visualizzazione Temperatura	Tubo di protezione / Protezione sensore	Display	N. art.	Prezzo
ATM2-wModbus Sonda di temperatura esterna / ambienti umidi					
ATM2-wModbus	-50...+150 °C	Ø 8 mm, ca. NL = 25 mm		1101-12CF-0000-000	212,41 €
ATM2-wModbus LCD			■	1101-12CF-4000-000	268,25 €
TM65-wModbus Sonda di temperatura per canale a immersione (dispositivo di base)					
TM65-wModbus 50mm	-50...+150 °C	Ø 6 mm, EL = 50 mm		1101-723F-0010-000	212,05 €
TM65-wModbus 50mm LCD			■	1101-723F-4010-000	267,88 €
TM65-wModbus 100mm	-50...+150 °C	Ø 6 mm, EL = 100 mm		1101-723F-0020-000	212,35 €
TM65-wModbus 100mm LCD			■	1101-723F-4020-000	268,17 €
TM65-wModbus 150mm	-50...+150 °C	Ø 6 mm, EL = 150 mm		1101-723F-0030-000	212,58 €
TM65-wModbus 150mm LCD			■	1101-723F-4030-000	268,43 €
TM65-wModbus 200mm	-50...+150 °C	Ø 6 mm, EL = 200 mm		1101-723F-0040-000	212,81 €
TM65-wModbus 200mm LCD			■	1101-723F-4040-000	268,64 €
TM65-wModbus 250mm	-50...+150 °C	Ø 6 mm, EL = 250 mm		1101-723F-0050-000	213,13 €
TM65-wModbus 250mm LCD			■	1101-723F-4050-000	268,99 €
TM65-wModbus 300mm	-50...+150 °C	Ø 6 mm, EL = 300 mm		1101-723F-0060-000	213,96 €
TM65-wModbus 300mm LCD			■	1101-723F-4060-000	269,77 €
TM65-wModbus 350mm	-50...+150 °C	Ø 6 mm, EL = 350 mm		1101-723F-0070-000	215,03 €
TM65-wModbus 350mm LCD			■	1101-723F-4070-000	230,79 €
TM65-wModbus 400mm	-50...+150 °C	Ø 6 mm, EL = 300 mm		1101-723F-0080-000	216,12 €
TM65-wModbus 400mm LCD			■	1101-723F-4080-000	272,00 €
Il dispositivo base può essere utilizzato come sensore a immersione, da avvitare o da canale se combinato con gli accessori S+S.					
MWTM-wModbus Sonda di temperatura di valore mediato / sonda a tubo capillare, incl. flangia di montaggio					
MWTM-wModbus 0,4m	-50...+150 °C	Ø 5 mm, NL = 0,4m		1101-326F-0080-000	287,56 €
MWTM-wModbus 0,4m LCD			■	1101-326F-4080-000	342,93 €
MWTM-wModbus 3,0m	-50...+150 °C	Ø 5 mm, NL = 3,0m		1101-326F-0230-000	342,12 €
MWTM-wModbus 3,0m LCD			■	1101-326F-4230-000	398,04 €
MWTM-wModbus 6,0m	-50...+150 °C	Ø 5 mm, NL = 6,0m		1101-326F-0260-000	381,29 €
MWTM-wModbus 6,0m LCD			■	1101-326F-4260-000	437,56 €
Tubo capillare di rame rivestito in plastica, lunghezza nominal (NL) come opzione fino 20m					
HFTM-wModbus Sonda a pozzetto con sonda di temperatura					
HFTM-wModbus	-50...+150 °C	Ø 6 mm, NL = 50 mm		1101-62AF-0210-000	216,65 €
HFTM-wModbus LCD			■	1101-62AF-4210-000	272,53 €
Pozzetto in acciaio inox V4A (1.4571), lunghezza nominale (NL) opzionale 30...400 mm, Cavo del sensore in silicone, SiHF, 2 x 0,25 mm²; lunghezza cavo (KL) = 1,5 m (opzionale altre lunghezze)					



**THERMASGARD®
ALTM2-wModbus**
Sonda di temperatura
a contatto su tubo

224,63 €



**THERMASGARD®
ALTM1-wModbus LCD**
Sonda di temperatura
a contatto su tubo

274,38 €

**THERMASGARD®
ALTM1-wModbus**
(senza display)
Sonda di temperatura
a contatto su tubo

217,19 €



**THERMASGARD®
RPTM1-wModbus**
Sonda di
temperatura
a pendolo
per ambienti

261,10 €



**THERMASGARD®
RPTM2-wModbus**
Sonda di
temperatura
a pendolo per
ambienti (con globo)

267,83 €

THERMASGARD®
Sonda di temperatura con modulo **W-Modbus** (Wireless)

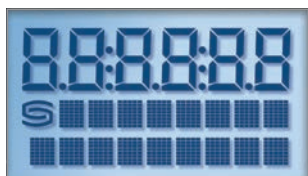


Tipo/WG01	Range di misura/Visualizzazione Temperatura	Tubo di protezione / Protezione sensore	Display	N. art.	Prezzo
ALTM1-wModbus	Sonda di temperatura a contatto / Sonda a contatto su tubo, incl. fascetta				
ALTM1-wModbus	-50...+150 °C	-		1101-12BF-0000-000	217,19 €
ALTM1-wModbus LCD			■	1101-12BF-4000-000	274,38 €
Variante compatta con sensore interno per il montaggio diretto sul tubo.					
ALTM2-wModbus	Sonda di temperatura a contatto / Sonda a contatto su tubo, incl. fascetta				
ALTM2-wModbus	-50...+150 °C	Ø 6 mm, NL = 50 mm		1101-62BF-0210-000	224,63 €
ALTM2-wModbus LCD			■	1101-62BF-4210-000	280,57 €
Variante a distanza con sensore esterno per il montaggio sul tubo, Cavo del sensore in silicone, SiHF, 2 x 0,25 mm ² ; lunghezza cavo (KL) = 1,5 m (opzionale altre lunghezze)					
RPTM1-wModbus	Sonda di temperatura a pendolo per ambienti (con pozzetto in acciaio inox)				
RPTM1-wModbus	-50...+150 °C	Ø 16 mm, NL = 142 mm		1101-628F-0210-000	261,10 €
RPTM1-wModbus LCD			■	1101-628F-4210-000	317,51 €
Cavo del sensore in PVC, H03VV-F, 2 x 0,5 mm ² ; lunghezza cavo (KL) = 1,5 m (opzionale altre lunghezze)					
RPTM2-wModbus	Sonda di temperatura a pendolo per ambienti (con globo)				
RPTM2-wModbus	-50...+150 °C	Ø 50 mm		1101-629F-0210-000	267,83 €
RPTM2-wModbus LCD			■	1101-629F-4210-000	324,34 €
Cavo del sensore in PVC, H03VV-F, 2 x 0,5 mm ² ; lunghezza cavo (KL) = 1,5 m (opzionale altre lunghezze)					

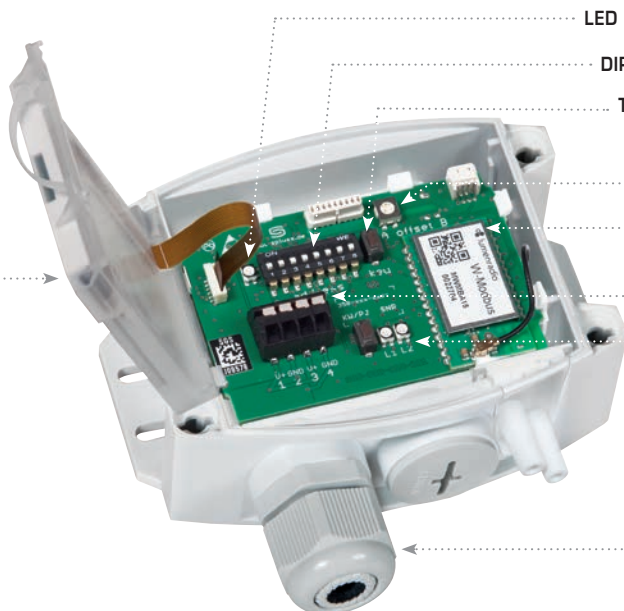


Sistema internazionale
delle unità **SI** (default)
commutabile in **Imperial**

Display ribaltabile (come opzione),
con visualizzazione personalizzabile



Display (Tyr 3), a tre righe,
dimensioni ca. 51 x 29 mm,
con retroilluminazione



LED (visualizzazione del telegramma)

DIP switch A (indirizzo bus)

Tasto (Auto Zero)
per il controllo manuale del punto zero

Correzione OFFSET

Modulo W-Modbus (wireless)
per il collegamento via radio



Morsetto a innesto (morsetti push-in)

Tasto di configurazione e altri LED di stato
(stato della rete e qualità del collegamento)

Avvitamento cavo (M20)
con guarnizione e scarico della trazione



**HYGRASGARD®
AFTF-wModbus**
Sonda di umidità e
temperatura da parete

257,43 €



**HYGRASGARD®
KFTF-wModbus LCD**
Sonda per canale
di umidità e temperatura

312,06 €



345,21 €

**HYGRASGARD®
RPFTF-wModbus**
Sonda di umidità
e temperatura a
pendolo per ambienti



656,72 €

**HYGRASGARD®
VFTF-wModbus LCD**
Sonda di umidità e
temperatura per vetrine

HYGRASGARD®
Sonda di temperatura e umidità con modulo **W-Modbus** (Wireless)



Tipo / WG01	Range di misura / Visualizzazione	Temperatura	Tubo di protezione / Protezione sensore	Display	N. art.	Prezzo
AFTF-wModbus Sonda di umidità e temperatura da parete ($\pm 2,0\%$ u.r.)						
AFTF-wModbus	0...100 % u.r. (default)	-35...+80 °C	\emptyset 13 mm, NL = 46 mm		1201-12CF-1000-000	257,43 €
AFTF-wModbus LCD	0...80 g/kg (MV) 0...80 g/m ³ (a.F.) 0...85 kJ/kg (ENT.) -20...+80 °C (TP)				1201-12CF-1400-000	314,09 €
KFTF-wModbus Sonda per canale di umidità e temperatura ($\pm 2,0\%$ u.r.), incl. flangia di montaggio						
KFTF-wModbus	0...100 % u.r. (default)	-35...+80 °C	\emptyset 20 mm, NL = 235 mm		1201-32CF-1000-029	255,41 €
KFTF-wModbus LCD	0...80 g/kg (MV) 0...80 g/m ³ (a.F.) 0...85 kJ/kg (ENT.) -20...+80 °C (TP)		(NL = 100 mm opzionale)		1201-32CF-1400-029	312,06 €
KFTF-20-wModbus Sonda per canale di umidità e temperatura ($\pm 1,8\%$ u.r.), incl. flangia di montaggio						
KFTF-20-wModbus	0...100 % u.r. (default)	-35...+80 °C	\emptyset 20 mm, NL = 235 mm		1201-32CF-1000-030	321,59 €
KFTF-20-wModbus LCD	0...80 g/kg (MV) 0...80 g/m ³ (a.F.) 0...85 kJ/kg (ENT.) -20...+80 °C (TP)		(NL = 100 mm opzionale)		1201-32CF-1400-030	464,24 €
RPFTF-wModbus Sonda di umidità e temperatura a pendolo per ambienti ($\pm 2,0\%$ u.r.)						
RPFTF-wModbus	0...100 % u.r. (default)	-35...+80 °C	\emptyset 16 mm, NL = 142 mm		1201-624F-1000-000	345,21 €
RPFTF-wModbus LCD	0...80 g/kg (MV) 0...80 g/m ³ (a.F.) 0...85 kJ/kg (ENT.) -20...+80 °C (TP)				1201-624F-1400-000	432,80 €
Cavo del sensore de PVC, LiYY, 6 x 0,14 mm ² ; lunghezza cavo (KL) = ca. 2 m (opzionale altre lunghezze)						
RPFTF-20-wModbus Sonda di umidità e temperatura a pendolo per ambienti ($\pm 1,8\%$ u.r.)						
RPFTF-20-wModbus	0...100 % u.r. (default)	-35...+80 °C	\emptyset 16 mm, NL = 142 mm		1201-624F-1000-001	437,38 €
RPFTF-20-wModbus LCD	0...80 g/kg (MV) 0...80 g/m ³ (a.F.) 0...85 kJ/kg (ENT.) -20...+80 °C (TP)				1201-624F-1400-001	494,30 €
Cavo del sensore de PVC, LiYY, 6 x 0,14 mm ² ; lunghezza cavo (KL) = ca. 2 m (opzionale altre lunghezze)						
VFTF-wModbus Sonda per umidità e temperatura ($\pm 2,0\%$ u.r.)						
VFTF-wModbus	0...100 % u.r. (default)	-35...+80 °C	\emptyset 10 mm, NL = 25 mm		1201-625F-1000-000	596,65 €
VFTF-wModbus LCD	0...80 g/kg (MV) 0...80 g/m ³ (a.F.) 0...85 kJ/kg (ENT.) -20...+80 °C (TP)		testina della sonda: \emptyset 17 mm, H = 2,5 mm		1201-625F-1400-000	656,72 €

Cavo del sensore de PVC, LiYY, 4 x 0,14 mm²; lunghezza cavo (KL) = ca. 2 m (opzionale altre lunghezze)

Un sensore digitale di umidità e temperatura stabile a lungo termine garantisce risultati di misura esatti. Ulteriori parametri vengono calcolati internamente grandezze misurate. Sistema internazionale delle unità SI (default) commutabile in Imperial (tramite Modbus).

Punti dati: Temperatura [°C] [°F], umidità relativa [%u.r.], punto di rugiada [°C] [°F], umidità assoluta [g/m³] [gr/ft³], rapporto di miscelazione [g/kg] [gr/lb], entalpia [kJ/kg] [Btu/lb]



**HYGRASGARD®
TW-wModbus**
Rilevatore di condensa
(variante compatta)

236,17 €



**HYGRASGARD®
TW-wModbus
esterno**
Rilevatore di condensa
(con testina della
sonda staccata)

254,63 €



**PREMASGARD®
232x-wModbus LCD**
(con display)
Sonda di pressione differenziale

302,89 €

**PREMASGARD®
232x-wModbus**
(senza display)
Sonda di pressione differenziale

248,96 €



**KYMASGARD®
GW-wModbus**
Gateway

229,00 €

HYGRASGARD®
Sonda di temperatura e umidità con modulo **W-Modbus** (Wireless)



Tipo / WG02	Range di misura / Visualizzazione	Temperatura	Tubo di protezione / Protezione sensore	Display	N. art.	Prezzo
TW-wModbus	Rilevatore di condensa, incl. fascetta ($\pm 2,0\%$ RH)					
TW-wModbus	0...100 % u.r. (default)	-35...+80 °C	-		1201-1281-F001-020	236,17 €
TW-wModbus LCD	0...80 g/kg (MV) 0...80 g/m ³ (a.F.) 0...85 kJ/kg (ENT.) -20...+80 °C (TP)			■	1201-1281-F401-020	292,61 €
Variante compatta con metodo di misurazione brevettato basato sulla convezione trasversale prodinamica (nessuna misura della conduttività) per il montaggio diretto sul tubo oppure per il montaggio diretto su superfici piane (ad es. pareti, soffitti).						
TW-wModbus esterno	Rilevatore di condensa, con testina della sonda staccata ($\pm 2,0\%$ u.r.)					
TW-wModbus extern	0...100 % u.r. (default)	-35...+80 °C	ca. 35 x 15 mm		1201-1281-F001-030	254,63 €
TW-wModbus extern LCD	0...80 g/kg (MV) 0...80 g/m ³ (a.F.) 0...85 kJ/kg (ENT.) -20...+80 °C (TP)			■	1201-1281-F401-030	296,50 €

Variante di tipo con testina della sonda staccata (lunghezza cavo KL = 1,5 m) per il montaggio sul tubo.

Un sensore digitale di umidità e temperatura stabile a lungo termine garantisce risultati di misura esatti. Ulteriori parametri vengono calcolati internamente grandezze misurate. Sistema internazionale delle unità SI (default) commutabile in Imperial (tramite Modbus).

Punti dati: Temperatura [°C] [°F], umidità relativa [% u.r.], punto di rugiada [°C] [°F], umidità assoluta [g/m³] [gr/ft³], rapporto di miscelazione [g/kg] [gr/lb], entalpia [kJ/kg] [Btu/lb]

PREMASGARD®
Sonda di pressione con modulo **W-Modbus** (Wireless)



Tipo / WG02	Range di misura / Visualizzazione	Display	N. art.	Prezzo
232x-wModbus	Trasmettitori di pressione differenziale, incl. set di collegamento			
PREMASGARD 2328-wModbus	- 500... +500 Pa		1301-12CF-0910-200	248,96 €
PREMASGARD 2328-wModbus LCD		■	1301-12CF-4910-200	302,89 €
PREMASGARD 2327-wModbus	- 7000...+7000 Pa		1301-12CF-0950-200	248,96 €
PREMASGARD 2327-wModbus LCD		■	1301-12CF-4950-200	302,89 €

KYMASGARD®
Gateway con modulo **W-Modbus** (Wireless)



Tipo / WG02	Comunicazione	Modalità di esercizio	N. art.	Prezzo
GW-wModbus	per il collegamento via radio a reti Modbus			
GW-wModbus	Modbus RTU / W-Modbus (Wireless)	Gateway + Node	1801-1211-1101-000	229,00 €
GW-wModbus Pro	Modbus RTU / W-Modbus (Wireless)	Gateway + Node Pro	1801-1211-1101-100	310,00 €

"Pro" estende la modalità di esercizio Node fino a max. 16 utenti cablati



S+S REGELTECHNIK



La nuova centrale S+S su una superficie complessiva di oltre 14000 m² nel Nordostpark di Norimberga offre un ambiente di produzione e sviluppo perfettamente integrato e molto ben collegato ad aeroporto e autostrada.

S+S rappresenta una catena di valore aggiunto chiusa. Costruiamo, sviluppiamo, programiamo e realizziamo tutti i sensori nella nostra sede.

Sviluppo, costruzione e distribuzione a Norimberga certificati da TÜV Turingia secondo DIN EN ISO 9001:2015 (gestione della qualità) e DIN EN ISO 14001:2015 (gestione ambientale).

Tutti gli apparecchi sono controllati e calibrati in fabbrica prima della spedizione e soddisfano i più severi standard di sicurezza, qualità e ambientali.



S+S REGELTECHNIK GMBH
THURN-UND-TAXIS-STR. 22
90411 NORIMBERGA / GERMANIA

TEL. +49 (0) 911 / 5 19 47-0

mail@SplusS.de

www.SplusS.de

I prezzi sono intesi al netto dell'IVA applicabile. Tutte le indicazioni sono senza garanzia, salvo modifiche tecniche e adeguamenti dei prezzi. La ristampa, anche parziale, è consentita solo con l'autorizzazione di S+S Regeltechnik GmbH.

I dati tecnici e maggiori informazioni sono consultabili nel nostro webshop o catalogo.



Ordina comodamente online: www.SplusS.de