



S+S REGELTECHNIK



RHEASGARD® RHEASREG®

ДАТЧИКИ ПОТОКА / РЕГУЛЯТОР ПОТОКА
ИЗМЕРИТЕЛЬНЫЕ ПРЕОБРАЗОВАТЕЛИ ДЛЯ СКОРОСТИ ВОЗДУШНОГО,
ОБЪЕМНЫЙ РАСХОД И ТЕМПЕРАТУРА



АССОРТИМЕНТ ПРОДУКЦИИ 2024



FÜHLBARE PRÄZISION

NEW



RHEASGARD® И RHEASREG® ДАТЧИКИ ПОТОКА / РЕЛЕ ЭЛЕКТРОННЫЕ



KLGF-U
без дисплея

KLGF-U 120мм
без дисплея



KLSW-W24
без дисплея

KLGF-T-W
без дисплея



PLGF-U LCD
с дисплеем

PLGFVT-W LCD
с дисплеем

RHEASGARD® RHEASREG®

Канальные и маятниковые датчики расхода воздуха / Реле контроля расхода, электронные, с активным и релейным выходом

Тип / WG01	Напряжение питания	Выход активный	Выход релейный	Монтаж (EL)	Дисплей	Арт. №
KLGF/PLGF		Вариант U				
KLGF-U 120mm	24 В перем. / пост. тока	1 шт. 0–10 В	–	120 мм	T2	1701-4111-0102-000
KLGF-U	24 В перем. / пост. тока	1 шт. 0–10 В	–	220 мм	T2	1701-4111-0101-000
KLGF-U LCD	24 В перем. / пост. тока	1 шт. 0–10 В	–	220 мм	T2 ■	1701-4111-1101-000
PLGF-U	24 В перем. / пост. тока	1 шт. 0–10 В	–	155 мм	T2+P	1701-6111-0101-000
PLGF-U LCD	24 В перем. / пост. тока	1 шт. 0–10 В	–	155 мм	T2+P ■	1701-6111-1101-000
KLGF(V)T/PLGF(V)T*		AOS	W			
KLGF-T-W *	24 В перем. / пост. тока	2 шт. 0–10 В / 4...20 мА	1 перекл. контакт	220 мм	T2	1701-4118-0201-001
KLGFVT-W LCD *	24 В перем. / пост. тока	2 шт. 0–10 В / 4...20 мА	1 перекл. контакт	220 мм	T2 ■	1701-4118-1401-001
PLGF-T-W *	24 В перем. / пост. тока	1 шт. 0–10 В / 4...20 мА	1 перекл. контакт	155 мм	T2+P	1701-6118-0201-001
PLGFVT-W LCD *	24 В перем. / пост. тока	1 шт. 0–10 В / 4...20 мА	1 перекл. контакт	155 мм	T2+P ■	1701-6118-1401-001
KLSW/PLSW-W24						
KLSW-W24 120mm	24 В перем. / пост. тока	–	1 перекл. контакт	120 мм	T2	1701-4113-0102-001
KLSW-W24	24 В перем. / пост. тока	–	1 перекл. контакт	220 мм	T2	1701-4113-0101-001
KLSW-W24 LCD	24 В перем. / пост. тока	–	1 перекл. контакт	220 мм	T2 ■	1701-4113-1101-001
PLSW-W24	24 В перем. / пост. тока	–	1 перекл. контакт	155 мм	T2+P	1701-6113-0101-001
PLSW-W24 LCD	24 В перем. / пост. тока	–	1 перекл. контакт	155 мм	T2+P ■	1701-6113-1101-001
KLSW-W230						
KLSW-W230 120mm	230 В перем. тока	–	1 перекл. контакт	120 мм	T2	1701-4133-0102-001
KLSW-W230	230 В перем. тока	–	1 перекл. контакт	220 мм	T2	1701-4133-0101-001

Примечание:

W = Переключающий контакт с автоматическим сбросом (реле замыкается автоматически, когда значение снова ниже порогового значения)

AOS (Automatic Output Switching) = запатентованный аналоговый интерфейс (патент № DE 10 2015 015 941 B4), устройство автоматически определяет необходимый тип выхода: 0–10 В или 4...20 мА

Измеряемые величины:

L = скорости воздуха / скорость потока (0,1...20 м/с)

* **T** = температура (0...+50°C) — дополнительная измеряемая величина

* **V** = объемный расход (0...200 000 м³/ч) — альтернативная величина, конфигурируется с помощью дисплея!



S+S REGELTECHNIK

NEW

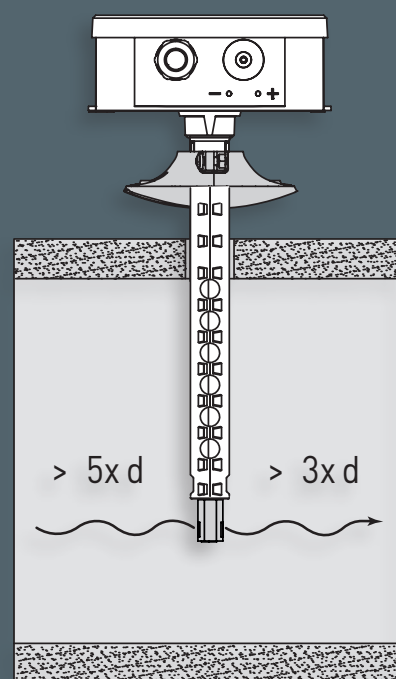
RHEASGARD® RHEASREG®

Электронные датчики воздушного потока для измерения скорости потока, температуры и объемного расхода

Наша новая серия точных датчиков воздушного потока повышает комфорт и улучшает энергоэффективность. Кроме канальных датчиков доступны прочие варианты корпусов с внешним канальным зондом для открытой установки или установки на монтажную рейку.

Электронный датчик измеряет **скорость потока** (0,1...20 м/с). Его можно использовать для контроля или управления воздушными потоками в каналах, у вентиляторов и исполнительных клапанов, для контроля увлажнителей и электрических нагревательных элементов в зависимости от потока согласно DIN 57100, часть 420 или для применения совместно с устройствами с прямым цифровым управлением (ПЦУ).

В зависимости от исполнения в качестве дополнительных параметров может отображаться **объемный расход** (для расчета используется **поперечное сечение канала** и скорость потока) и **температура**.



Автоматическое определение и переключение на нормированный сигнал 0...10 В или 4...20 мА



AOS-PATENTED

AUTOMATIC OUTPUT SWITCHING

ОСОБЕННОСТИ

- Точный датчик потока с защитой от повреждения (калориметрический, калибруемый, с температурной компенсацией) для **Скорости воздушного** (0,1...20 м/с)
- с блокировка срабатывания при пуске (регулируется в зависимости от типа)
- прочие параметры:
Объемный расход (0...200 000 м³/ч)
Температура (0...+50 °С)
- с активным выходом или с возможностью подключения к шине Modbus (RTU)
- Переключающий контакт с автоматическим сбросом
- **Реле контроля** для напряжение питания **24 В** перем./пост. тока или **230 В** перем. тока



KLGf-Modbus
без дисплея

KLGfVt-Modbus
без дисплея

KLGf-Modbus LCD
с дисплеем

KLGfVt-Modbus LCD
с дисплеем

KHSSFV-Modbus
монтажные рейки

RHEASGARD® Канальные и маятниковые датчики расхода воздуха, электронные, с подключением к шине Modbus							
Тип / WG01	Диапазоны измерения			Выход	Монтаж (EL)	Дисплей	Арт. №
	Скорость потока	Объемный расход	Температура				
KLGf/PLGf-Modbus							
KLGf-Modbus 120mm	0,1...20 м/с	–	–	Modbus	120 мм	T2	1701-4216-0102-000
KLGf-Modbus LCD 120mm	0,1...20 м/с	–	–	Modbus	120 мм	T2	1701-4216-1102-000
KLGf-Modbus	0,1...20 м/с	–	–	Modbus	220 мм	T2	1701-4216-0101-000
KLGf-Modbus LCD	0,1...20 м/с	–	–	Modbus	220 мм	T2 ■	1701-4216-1101-000
PLGf-Modbus	0,1...20 м/с	–	–	Modbus	155 мм	T2+P	1701-6216-0101-000
PLGf-Modbus LCD	0,1...20 м/с	–	–	Modbus	155 мм	T2+P ■	1701-6216-1101-000
KLGfVt/PLGfVt-Modbus							
KLGfVt-Modbus	0,1...20 м/с	0...200 000 м³/ч	0...+50 °C	Modbus	220 мм	T2	1701-4216-0401-000
KLGfVt-Modbus LCD	0,1...20 м/с	0...200 000 м³/ч	0...+50 °C	Modbus	220 мм	T2 ■	1701-4216-1401-000
PLGfVt-Modbus	0,1...20 м/с	0...200 000 м³/ч	0...+50 °C	Modbus	155 мм	T2+P	1701-6216-0401-000
PLGfVt-Modbus LCD	0,1...20 м/с	0...200 000 м³/ч	0...+50 °C	Modbus	155 мм	T2+P ■	1701-6216-1401-000
Корпус:	T2 = Канальный датчик в корпусе Тур 2 с канальным трубой Pleuroform (120 мм/220 мм) T2+P = Маятниковый датчик в корпусе Тур 2 для открытой установки с внешним канальным зондом (длина кабеля ок. 2,4 м)						
Опция:	Кабельное соединение с разъемом M12 согласно DIN EN 61076-2-101						по запросу

RHEASGARD® Канальный датчик расхода воздуха для установки на монтажную рейку, электронные, с подключением к шине Modbus							
Тип / WG01	Диапазоны измерения			Выход	Монтаж (EL)	Арт. №	
	Скорость потока	Объемный расход	Температура				
KHSSFV-Modbus							
KHSSFV-Modbus	0,1...20 м/с	0...200 000 м³/ч	–	Modbus	155 мм	HS+P	1701-5216-0302-000
Корпус:	HS+P = Корпус для установки на монтажную рейку для монтажа в распределительных устройствах или электрошкафах с монтажной рейкой 35 мм, с внешним канальным зондом (длина кабеля ок. 2,4 м)						



RHEASREG® РЕЛЕ КОНТРОЛЯ ПОТОКА МЕХАНИЧЕСКИЕ

KLSW-W24
KLSW-W230
монтажные рейки



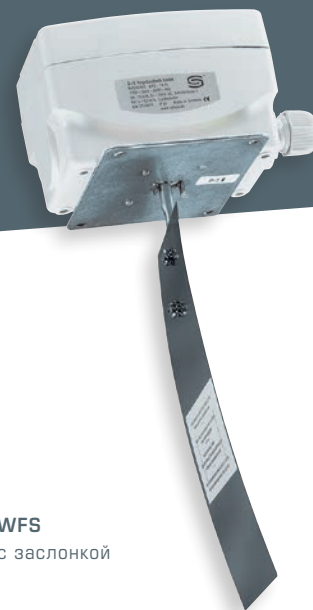
KLGFT-W
монтажные рейки



SW-3E / SW-4E
с заслонкой
вкл. Т-тройник



SW-1E
с заслонкой



WFS
с заслонкой

RHEASGARD® RHEASREG®		Канальный датчик расхода воздуха для установки на монтажную рейку / Реле контроля расхода, электронные, с активным и релейным выходом			
Тип / WG01	Напряжение питания	Выход активный	Выход релейный	Монтаж (EL)	Арт. №
KHSSF		AOS	W		
KHSSF-W	24 В перем./пост. тока	2 шт. 0-10 В/4...20 мА	1 перекл. контакт	155 мм HS+P	1701-5118-0102-001
KHSSW-W24					
KHSSW-W24	24 В перем./пост. тока	–	1 перекл. контакт	155 мм HS+P	1701-5113-0102-001
KHSSW-W230					
KHSSW-W230	230В перем. тока	–	1 перекл. контакт	155 мм HS+P	1701-5133-0102-001
Корпус:	HS+P = Корпус для установки на монтажную рейку для монтажа в распределительных устройствах или электрощитах с монтажной рейкой 35 мм, с внешним канальным зондом (длина кабеля ок. 2,4 м)				

RHEASREG® SW		Реле контроля расхода с заслонкой, механическое, для жидких и газообразных сред с переключающим выходом				
Тип / WG01	Диаметр трубы DN	Макс. рабочее давление PN макс.	Среда	(Материал соприкасающихся частей)	Корпус / вкл. установленный Т-тройник соотв. DIN 2950	Арт. №
SW						
SW-1E	1" - 8"	11 бар	нормальная	(латунь)	Thor 2 –	1702-3011-0000-000
SW-2E	1" - 8"	30 бар	агрессивная	(высококач. сталь V4A)	Thor 2 –	1702-3012-0101-000
SW-3E	½"	11 бар	нормальная	(латунь)	Thor 2 $\perp\perp$	1702-3013-0031-000
SW-4E	¾"	11 бар	нормальная	(латунь)	Thor 2 $\perp\perp$	1702-3014-0041-000

RHEASREG® WFS		Реле потока воздуха с заслонкой, механическое, для газообразных сред, с переключающим выходом				
Тип / WG01	Значение включения [м/с] мин.	Значение включения [м/с] макс.	Значение выключения [м/с] мин.	Значение выключения [м/с] макс.	Корпус	Арт. №
WFS						
WFS-1E	2,5 (4,0)	9,2	1,0 (2,5)	8,0	Thor 2	1702-3020-0000-000
Примечание:	минимальные значения в скобках действительны для скорости воздуха > 5 м/с					



S+S REGELTECHNIK



Новый центральный офис компании S+S общей площадью более 14 000 м² в индустриальном парке Nordostpark на севере Нюрнберга предлагает целостную среду для производства и разработки и имеет очень хорошее сообщение с аэропортом и автомагистралями.

Компания S+S практикует закрытую цепочку создания ценностей. Мы проектируем, разрабатываем, программируем и производим все датчики на нашем заводе.

Отделы разработок, производства и сбыта получили сертификат TÜV Thüringen согласно DIN EN ISO 9001:2015 (менеджмент качества) и DIN EN ISO 14001:2015 (экологический менеджмент).

Все приборы проверяются и калибруются на нашем заводе перед отправкой. Они отвечают строгим требованиям стандартов безопасности, качества и охраны окружающей среды.



S+S REGELTECHNIK GMBH
THURN-UND-TAXIS-STR. 22
90411 NÜRNBERG / ГЕРМАНИЯ

ТЕЛ. +49 (0) 911 / 5 19 47-0

mail@SplusS.de

www.SplusS.de

Мы не гарантируем точность предоставленной информации и оставляем за собой право на технические изменения и изменение цен. Перепечатка, в т. ч. частичная, только после получения согласия компании S+S Regeltechnik GmbH.

Технические характеристики и более подробную информацию можно найти в нашем интернет-магазине или каталоге.



Удобный заказ в интернет-магазине www.SplusS.de