



S+S REGELTECHNIK



RHEASGARD® RHEASREG®

SONDES DE DÉBIT D'AIR / RÉGULATEURS DE DÉBIT D'AIR
CONVERTISSEUR DE MESURE POUR VITESSE DE L'AIR,
DÉBIT VOLUMÉTRIQUE ET TEMPÉRATURE



PROGRAMME DE LIVRAISON 2024



FÜHLBARE PRÄZISION

NEW



RHEASGARD® & RHEASREG®
CAPTEUR DE DÉBIT D'AIR / CONTRÔLEURS
ÉLECTRONIQUE



KLGF-U
sans écran

243,34 €

KLGF-U 120mm
sans écran

258,79 €



KLSW-W24
sans écran

213,06 €

KLGFT-W
sans écran

308,23 €



PLGF-U LCD
avec écran

306,06 €

PLGFVT-W LCD
avec écran

379,61 €

RHEASGARD®		Sondes de débit d'air gainable et pendulaire / Contrôleur de débit, électronique, avec sortie active et de commutation						
RHEASREG®	Type / WG01	alimentation en tension	sortie active	sortie tout ou rien	montage (EL)	écran	référence	prix
KLGF/PLGF			variante U					
	KLGF-U 120mm	24 V CA / CC	1x 0-10V	-	120mm T2		1701-4111-0102-000	258,79 €
	KLGF-U	24 V CA / CC	1x 0-10V	-	220mm T2		1701-4111-0101-000	243,34 €
	KLGF-U LCD	24 V CA / CC	1x 0-10V	-	220mm T2	■	1701-4111-1101-000	306,06 €
	PLGF-U	24 V CA / CC	1x 0-10V	-	155mm T2+P		1701-6111-0101-000	243,34 €
	PLGF-U LCD	24 V CA / CC	1x 0-10V	-	155mm T2+P	■	1701-6111-1101-000	306,06 €
KLGF(V)T/PLGF(V)T *			AOS		W			
	KLGFT-W *	24 V CA / CC	2x 0-10V / 4...20mA	1 inverseur	220mm T2		1701-4118-0201-001	308,23 €
	KLGFVT-W LCD *	24 V CA / CC	2x 0-10V / 4...20mA	1 inverseur	220mm T2	■	1701-4118-1401-001	379,61 €
	PLGFT-W *	24 V CA / CC	1x 0-10V / 4...20mA	1 inverseur	155mm T2+P		1701-6118-0201-001	308,23 €
	PLGFVT-W LCD *	24 V CA / CC	1x 0-10V / 4...20mA	1 inverseur	155mm T2+P	■	1701-6118-1401-001	379,61 €
KLSW/PLSW-W24								
	KLSW-W24 120mm	24 V CA / CC	-	1 inverseur	120mm T2		1701-4113-0102-001	228,51 €
	KLSW-W24	24 V CA / CC	-	1 inverseur	220mm T2		1701-4113-0101-001	213,06 €
	KLSW-W24 LCD	24 V CA / CC	-	1 inverseur	220mm T2	■	1701-4113-1101-001	264,97 €
	PLSW-W24	24 V CA / CC	-	1 inverseur	155mm T2+P		1701-6113-0101-001	213,06 €
	PLSW-W24 LCD	24 V CA / CC	-	1 inverseur	155mm T2+P	■	1701-6113-1101-001	264,97 €
KLSW-W230								
	KLSW-W230 120mm	230V CA	-	1 inverseur	120mm T2		1701-4133-0102-001	230,13 €
	KLSW-W230	230V CA	-	1 inverseur	220mm T2		1701-4133-0101-001	214,68 €
Remarque :	Contact inverseur avec réinitialisation automatique (le relais s'ouvre automatiquement lorsque la valeur seuil n'est de nouveau pas atteinte) AOS (Automatic Output Switching) = interface analogique brevetée (N° brevet DE 10 2015 015 941 B4), L'appareil reconnaît le type de sortie requis 0-10 V ou 4...20 mA.							
Points de données :	L = vitesses d'air / vitesse d'écoulement (0,1...20 m/s) * T = température (0...+50 °C) – grandeur mesurée supplémentaire * V = débit volumique (0...200 000 m³/h) – paramètre alternatif, configurable via l'écran !							



S+S REGELTECHNIK

NEW

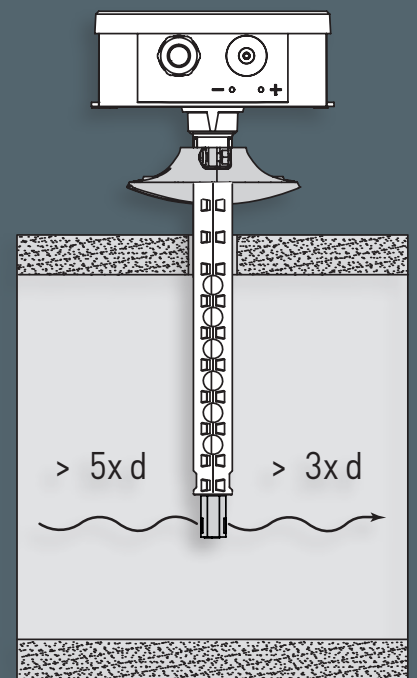
RHEASGARD® RHEASREG®

Capteurs de débit d'air électroniques pour la mesure de la vitesse d'écoulement de l'air, de la température et du débit volumique

Notre nouvelle famille de produits de capteurs de débits d'air de précision augmente le bien-être et améliore l'efficacité énergétique. En plus des sondes de mesure pour montage en gaine, d'autres variantes de boîtiers avec sonde externe en gaine sont disponibles pour montage en saillie ou sur profilés chapeau.

Le capteur électronique détecte la **vitesse d'écoulement de l'air** (0,1...20 m/s). Il est conçu pour la surveillance ou la commande de débits d'air dans des gaines, sur des ventilateurs, des trappes de réglage, ainsi que pour la surveillance en fonction du débit d'air d'humidificateurs et de batteries de chauffe électriques selon DIN 57100 partie 420 ou pour une utilisation en combinaison avec des systèmes à commande numérique directe.

Le **débit volumique** (par un simple calcul via la **section de gaine** et la vitesse d'écoulement de l'air) et la **température** peuvent être consultés en tant que paramètres supplémentaires en fonction du type.



Détection et commutation automatique
au signal normalisé 0...10V ou 4...20mA



AOS-PATENTED

AUTOMATIC OUTPUT SWITCHING

POINTS FORTS

- Capteur de débit de précision avec protection contre la rupture du capteur (calorimétrique, étalonnable, à compensation de température) pour **vitesse de l'air** (0,1...20 m/s)
- avec pontage au démarrage (réglable selon le type)
- Autres paramètres :
Débit volumique (0...200 000 m³/h)
Température (0...+50°C)
- avec sortie active ou raccordement Modbus (RTU)
- Contact inverseur avec réinitialisation automatique
- **Contrôleur** pour tension d'alimentation **24 V CA/CC** ou **230 V CA**



KHSSfV-Modbus
profilé chapeau

359,47 €

KLGf-Modbus
sans écran
300,76 €

KLGfVT-Modbus
sans écran
327,82 €

KLGf-Modbus LCD
avec écran
364,62 €

KLGfVT-Modbus LCD
avec écran
389,34 €

RHEASGARD® Sondes de débit d'air gainable et pendulaire, électronique, avec raccordement Modbus									
Type / WG01	plages de mesure			sortie	montage (EL)		écran	référence	prix
	vitesse d'écoulement	débit volumique	température						
KLGf/PLGf-Modbus									
KLGf-Modbus 120mm	0,1...20 m/s	-	-	Modbus	120mm	T2		1701-4216-0102-000	316,21 €
KLGf-Modbus LCD 120mm	0,1...20 m/s	-	-	Modbus	120mm	T2		1701-4216-1102-000	380,07 €
KLGf-Modbus	0,1...20 m/s	-	-	Modbus	220mm	T2		1701-4216-0101-000	300,76 €
KLGf-Modbus LCD	0,1...20 m/s	-	-	Modbus	220mm	T2	■	1701-4216-1101-000	364,62 €
PLGf-Modbus	0,1...20 m/s	-	-	Modbus	155mm	T2+P		1701-6216-0101-000	300,76 €
PLGf-Modbus LCD	0,1...20 m/s	-	-	Modbus	155mm	T2+P	■	1701-6216-1101-000	364,62 €
KLGfVT/PLGfVT-Modbus									
KLGfVT-Modbus	0,1...20 m/s	0...200.000 m³/h	0...+50 °C	Modbus	220mm	T2		1701-4216-0401-000	327,82 €
KLGfVT-Modbus LCD	0,1...20 m/s	0...200.000 m³/h	0...+50 °C	Modbus	220mm	T2	■	1701-4216-1401-000	389,34 €
PLGfVT-Modbus	0,1...20 m/s	0...200.000 m³/h	0...+50 °C	Modbus	155mm	T2+P		1701-6216-0401-000	318,27 €
PLGfVT-Modbus LCD	0,1...20 m/s	0...200.000 m³/h	0...+50 °C	Modbus	155mm	T2+P	■	1701-6216-1401-000	389,34 €
Boîtier :	T2 = Capteur de gainable dans un boîtier Tyr 2 avec tuyau de conduit pleuroforme (120 mm/220 mm) T2+P = Capteur pendulaire dans un boîtier en saillie Tyr 2 avec sonde externe en gaine (longueur de câble env. 2,4 m)								
En option :	Raccordement par câble avec connecteur M12 selon DIN EN 61076-2-101							sur demande	

RHEASGARD® Sondes de débit d'air sur profilés chapeau pour montage en gaine, électronique, avec raccordement Modbus									
Type / WG01	plages de mesure			sortie	montage (EL)		référence	prix	
	vitesse d'écoulement	débit volumique	température						
KHSSfV-Modbus									
KHSSfV-Modbus	0,1...20 m/s	0...200.000 m³/h	-	Modbus	155mm	HS+P		1701-5216-0302-000	359,47 €
Boîtier :	HS+P = Boîtier à profilés chapeau pour le montage dans des boîtes de dérivation ou des armoires de commande avec rail porteur de 35 mm, avec sonde externe pour gaine (longueur de câble env. 2,4 m)								



RHEASREG® CONTRÔLEUR DE DÉBIT MÉCANIQUE

KLSW-W24
KLSW-W230
profilé chapeau

226,60 €

KLGF-T-W
profilé chapeau

338,87 €



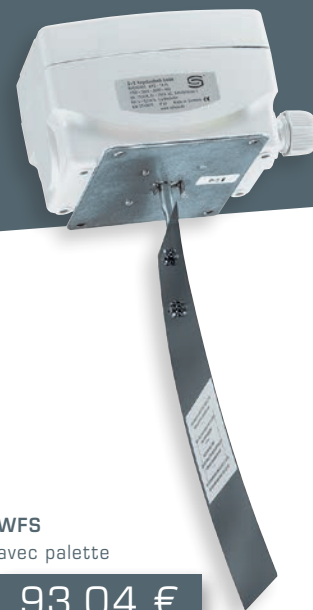
SW-3E / SW-4E
avec palette
y compris pièce T

220,46 €



SW-1E
avec palette

119,68 €



WFS
avec palette

93,04 €

**RHEASGARD®
RHEASREG®** Sondes de débit d'air sur **profilés chapeau** pour montage en gaine / Contrôleur de débit, électronique, avec sortie active et de commutation

Type / WG01	alimentation en tension	sortie active	sortie tout ou rien	montage (EL)	référence	prix
KHSSF		AOS	W			
KHSSF-W	24 V CA / CC	2x 0-10V / 4...20mA	1 inverseur	155 mm HS+P	1701-5118-0102-001	338,87 €
KHSSW-W24						
KHSSW-W24	24 V CA / CC	-	1 inverseur	155 mm HS+P	1701-5113-0102-001	226,60 €
KHSSW-W230						
KHSSW-W230	230V CA	-	1 inverseur	155 mm HS+P	1701-5133-0102-001	226,60 €

Boîtier : HS+P = **Boîtier à profilés chapeau** pour le montage dans des boîtes de dérivation ou des armoires de commande avec rail porteur de 35 mm, avec sonde externe pour gaine (longueur de câble env. 2,4 m)

**RHEASREG®
SW** Contrôleur de débit avec palette, **mécanique**, pour milieux liquides et gazeux avec sortie en tout ou rien

Type / WG01	tube Ø DN	pression du fluide PN maxi	milieu	(pièces en contact en)	boîtier / y compris pièce T ajoutée selon DIN 2950	référence	prix
SW							
SW-1E	1" - 8"	11 bar	normal	(laiton)	Thor 2 -	1702-3011-0000-000	119,68 €
SW-2E	1" - 8"	30 bar	agressif	(acier inox V4A)	Thor 2 -	1702-3012-0101-000	378,57 €
SW-3E	½"	11 bar	normal	(laiton)	Thor 2 \perp	1702-3013-0031-000	220,46 €
SW-4E	¾"	11 bar	normal	(laiton)	Thor 2 \perp	1702-3014-0041-000	220,46 €

**RHEASREG®
WFS** Contrôleur de flux d'air avec palette, **mécanique**, pour les milieux gazeux, avec sortie en tout ou rien

Type / WG01	valeur d'enclenchement min.	[m / s] max.	valeur de désactivation min.	[m / s] max.	boîtier	référence	prix
WFS							
WFS-1E	2,5 (4,0)	9,2	1,0 (2,5)	8,0	Thor 2	1702-3020-0000-000	93,04 €

Remarque : Les valeurs minimales entre parenthèses sont valables pour des vitesses d'air > 5 m / s



S+S REGELTECHNIK



Le nouveau siège de l'entreprise S+S d'une surface totale de 14 000 m², sur le site du Nordostpark à Nuremberg, offre un environnement parfaitement intégré de production et de développement, bénéficiant d'une très bonne desserte à l'aéroport et à l'autoroute. S+S présente une chaîne de création de valeur fermée. Nous concevons, développons, programmons et fabriquons tous nos capteurs en interne.

Développement, fabrication et vente à Nuremberg sont certifiés par le TÜV Thüringen selon DIN EN ISO 9001:2015 (gestion de la qualité) et DIN EN ISO 14001:2015 (management de l'environnement).

Tous les appareils sont contrôlés, calibrés chez nous avant leur expédition et répondent à des normes strictes en matière de sécurité, de qualité et d'environnement.



S+S REGELTECHNIK GMBH
THURN-UND-TAXIS-STR. 22
90411 NÜRNBERG / ALLEMAGNE

TEL. +49 (0) 911 / 5 19 47-0

mail@SplusS.de

www.SplusS.de

Les prix indiqués par S+S s'entendent départ siège social de S+S, taxe sur la valeur ajoutée en vigueur en sus. Toutes les indications sont fournies sans garantie, sous réserve de modifications techniques et de modifications de prix. Toute reproduction, même partielle, uniquement permise avec l'autorisation de S+S Regeltechnik GmbH.

Retrouvez de plus amples informations, ainsi que les caractéristiques techniques, dans notre boutique en ligne ou notre catalogue.



Commandez confortablement en ligne : www.SplusS.de