



S+S REGELTECHNIK



**THERMASGARD® DTF**  
**HYGRASGARD® DFTF**  
**PHOTASGARD® DHKF**  
**KINASGARD® DBWF-C**  
**KINASGARD® DBWF/LF/FTF**  
**PREMASGARD® DAL**

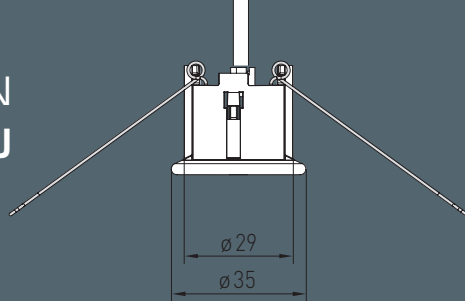
STECKBAR UND DEZENT –  
**DECKENEINBAUFÜHLER** FÜR DIE INSTALLATION  
IN ZWISCHENDECKEN UND TRENNWÄNDE

LIEFERPROGRAMM 2024



FÜHLBARE PRÄZISION

# GEHÄUSEDESIGN DECKENEINBAU



**HYGRASGARD® DFF**  
Messumformer im Gehäuse  
Tyr1 ohne Display

**352,92 €**



**HYGRASGARD® DFTF**  
Messumformer im Gehäuse  
Tyr1 mit Display

**421,31 €**

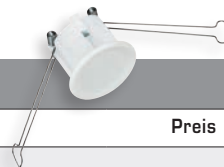


**THERMASGARD® DTF**  
mit passiven Sensoren  
(z.B. Pt100, Pt1000)

**41,96 €**

## THERMASGARD® DTF Deckeneinbautemperaturfühler

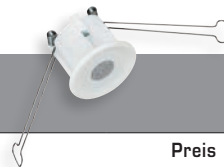
Typ / WG03	Sensor / Ausgang	Art.-Nr.	Preis
<b>DTF</b>			
DTF Pt100	Pt100 (nach DIN EN 60 751, Klasse B)	1101-60C0-1003-000	<b>41,96 €</b>
DTF Pt1000	Pt1000 (nach DIN EN 60 751, Klasse B)	1101-60C0-5003-000	<b>41,96 €</b>
DTF Ni1000	Ni1000 (nach DIN EN 43 760, Klasse B, TCR = 6180 ppm / K)	1101-60C0-9003-000	<b>41,69 €</b>
DTF NiTK	Ni1000 TK5000 (TCR = 5000 ppm / K), LG-Ni1000	1101-60C1-0003-000	<b>45,78 €</b>
DTF LM235Z	LM235Z (TCR = 10 mV / K; 2,73 V bei 0 °C), KP10	1101-60C2-1003-000	<b>42,94 €</b>
DTF NTC1,8K	NTC 1,8K	1101-60C1-2003-000	<b>42,94 €</b>
DTF NTC10K	NTC 10K	1101-60C1-5003-000	<b>42,94 €</b>
DTF NTC20K	NTC 20K	1101-60C1-6003-000	<b>42,94 €</b>
Anschlusskabel:	PVC, LiYY, 4 x 0,14 mm <sup>2</sup> , KL = ca. 2m		
Hinweis:	andere Sensoren optional	auf Anfrage	



## HYGRASGARD® DFF Deckeneinbau-Feuchtefühler (± 2,0%), Premium

## HYGRASGARD® DFTF Deckeneinbau-Feuchte- und Temperaturfühler (± 2,0%), Premium

Typ / WG01	Messbereich / Anzeige	Ausgang	Display	Art.-Nr.	Preis
	Feuchte	Temperatur	Feuchte	Temperatur	
<b>DFF</b>					
DFF-I	0...100% RH	-	4...20 mA	-	1201-6132-0000-100 <b>352,92 €</b>
DFF-I LCD	0...100% RH	-	4...20 mA	-	■ 1201-6132-0200-100 <b>412,75 €</b>
DFF-U	0...100% RH	-	0-10V	-	1201-6131-0000-100 <b>352,92 €</b>
DFF-U LCD	0...100% RH	-	0-10V	-	■ 1201-6131-0200-100 <b>412,75 €</b>
<b>DFTF</b>					
DFTF-I	0...100% RH	-35...+75 °C -35...+35 °C 0...+50 °C 0...+80 °C	4...20 mA	4...20 mA	1201-6132-1000-100 <b>361,47 €</b>
DFTF-I LCD	0...100% RH	(4x wie oben)	4...20 mA	4...20 mA	■ 1201-6132-1200-100 <b>421,31 €</b>
DFTF-U	0...100% RH	(4x wie oben)	0-10V	0-10V	1201-6131-1000-100 <b>361,47 €</b>
DFTF-U LCD	0...100% RH	(4x wie oben)	0-10V	0-10V	■ 1201-6131-1200-100 <b>421,31 €</b>
Anschlusskabel:	PVC, LiYY, 4 x 0,14 mm <sup>2</sup> , KL = ca. 2m				
<b>Metall-Sinterfilter:</b>	Edelstahl <b>V4A</b> (1.4404)				





**KINASGARD® DBWF-C**  
Kompaktform  
ohne Display

**107,10 €**

**KINASGARD® DBWF-W**  
Messumformer im Gehäuse  
Tyr1 ohne Display

**143,23 €**

**PHOTASGARD® DHKF**  
Messumformer im Gehäuse  
Tyr1 ohne Display

**152,66 €**



**KINASGARD®  
DBWF/LF/FTF-W**  
multifunktional,  
Gehäuse Ø 96 mm

**242,89 €**

Wir haben unser Lieferprogramm für den Einbau in Zwischendecken oder Zwischenwänden von Fluren, Büros, Laboren, Geschäfts- und Wohnräumen um zwei Typen für die Messgrößen Feuchte und Helligkeit erweitert.

Das neue Gehäusedesign bringt ein einheitliches und ebenso elegantes wie unauffälliges Erscheinungsbild. Die Anschlussköpfe sind zur leichteren Montage steckbar und bei Bedarf auch lackierbar.

<b>PHOTASGARD® DHKF</b> Deckeneinbau-Helligkeitsfühler				
Typ / WG01	Messbereich	Ausgang	Art.-Nr.	Preis
	Helligkeit (einstellbar)	Helligkeit		
<b>DHKF</b>				
DHKF I	0...500 Lux / 1 / 2 / 5 / 20 / 60 kLux	4 ... 20 mA	1601-6122-1000-000	<b>152,66 €</b>
DHKF U	0...500 Lux / 1 / 2 / 5 / 20 / 60 kLux	0-10 V	1601-6121-1000-000	<b>152,66 €</b>
Aufpreis:	optional andere Einzelmessbereiche, z. B. 100 kLux		auf Anfrage	
Anschlusskabel:	PVC, LiYY, 4 x 0,14 mm <sup>2</sup> , KL = ca. 2 m			

<b>KINASGARD® DBWF</b> <b>KINASGARD® DBWF-C</b>				
Typ / WG01	Erfassung, Messbereich	Ausgang	Art.-Nr.	Preis
	Anwesenheit + Bewegung	Anwesenheit + Bewegung		
<b>DBWF</b>				
DBWF-W	ja/nein (Relais on/off)	Wechsler	1401-6120-3000-000	<b>143,23 €</b>
DBWF-C	ja/nein (Relais on/off)	Schließer	1401-6130-1000-006	<b>107,10 €</b>
Anschlusskabel:	PVC, LiYY, 4 x 0,14 mm <sup>2</sup> , KL = ca. 2 m			

<b>KINASGARD® DBWF/LF/FTF</b>				
Typ / WG02	Erfassung, Messbereich	Ausgang	Art.-Nr.	Preis
<b>DBWF-LF-FTF-W</b>				
			Ø 96 mm	
Anwesenheit + Bewegung	ja/nein (Relais on/off)	Wechsler	1401-6114-3100-000	<b>242,89 €</b>
Helligkeit	0...1000 / 5000 Lux (DIP)	0-10 V (linearisiert)		
Temperatur	0...+50 °C	0-10 V		
Feuchte	0...100 % RH	0-10 V		
Ausgänge:	<b>0-10V</b> oder invertiert <b>10-0V</b> (über DIP-Schalter wählbar)			

<b>PREMASGARD® DAL</b>				
Typ / WG01	Druckauslass für Decken- oder Wandeinbau (z.B. in Reinnräumen)	Art.-Nr.	Preis	
DAL-01	als Druckreferenzpunkt	7300-0060-3000-001	<b>36,84 €</b>	
DAL-02	zur Schlauchbefestigung	7300-0060-3000-100	<b>36,84 €</b>	
DAL-03	als Druckreferenzpunkt, mit Sinterfilter aus Edelstahl <b>V4A</b> (1.4404)	7300-0060-3000-200	<b>69,00 €</b>	





S+S REGELTECHNIK



Die neue S+S Firmenzentrale im Nordostpark von Nürnberg bietet auf einer Gesamtfläche von über 14000 m² ein nahtlos integriertes Fertigungs- und Entwicklungsumfeld mit sehr guter Anbindung an Flughafen und Autobahn.

S+S steht für eine geschlossene Wertschöpfungskette. Wir konstruieren, entwickeln, programmieren und fertigen unsere Sensorgeräte im eigenen Haus

Entwicklung, Herstellung und Vertrieb in Nürnberg sind durch den TÜV Thüringen zertifiziert nach DIN EN ISO 9001:2015 (Qualitätsmanagement) und DIN EN ISO 14001:2015 (Umweltmanagement).

Alle Geräte werden vor dem Versand bei uns im Haus geprüft, kalibriert und erfüllen strikte Sicherheits-, Qualitäts- und Umweltstandards.



S+S REGELTECHNIK GMBH  
THURN-UND-TAXIS-STR. 22  
90411 NÜRNBERG / GERMANY

TEL. +49 (0) 911 / 5 19 47-0

mail@SplusS.de

www.SplusS.de

Preise verstehen sich zuzüglich der jeweils gültigen gesetzlichen Mehrwertsteuer. Alle Angaben ohne Gewähr, technische Änderungen und Preisänderungen vorbehalten. Nachdruck, auch auszugsweise, nur mit Genehmigung von S+S Regeltechnik GmbH gestattet.

Technische Daten und weitere Informationen finden Sie in unserem Katalog oder Onlineshop.



Bequem online bestellen: [www.SplusS.de](http://www.SplusS.de)