



S+S REGELTECHNIK



RHEASGARD® RHEASREG®

SONDE DI FLUSSO / REGOLATORE DI FLUSSO
TRASMETTITORE PER VELOCITÀ DELL'ARIA,
PORTATA IN VOLUME E TEMPERATURA



GAMMA DI FORNITURA 2024



FÜHLBARE PRÄZISION

NEW



RHEASGARD® & RHEASREG®
SONDE DI FLUSSO / RILEVATORI
ELETTRONICO



KLGF-U
 senza display

243,34 €

KLGF-U 120mm
 senza display

258,79 €



KLSW-W24
 senza display

213,06 €

KLGFT-W
 senza display

308,23 €



PLGF-U LCD
 con display

306,06 €

PLGFVT-W LCD
 con display

379,61 €

RHEASGARD®
RHEASREG®

Sonda del flusso d'aria per canale e pendolo / Flussometri, elettronico, con uscita attiva e di commutazione

Tipo / WG01	Alimentazione di tensione	Uscita attiva	Uscita di commutazione	Montaggio (EL)	Display	N. art.	Prezzo
KLGF/PLGF		variante U					
KLGF-U 120mm	24 V AC / DC	1x 0-10V	-	120mm	T2	1701-4111-0102-000	258,79 €
KLGF-U	24 V AC / DC	1x 0-10V	-	220 mm	T2	1701-4111-0101-000	243,34 €
KLGF-U LCD	24 V AC / DC	1x 0-10V	-	220 mm	T2	■ 1701-4111-1101-000	306,06 €
PLGF-U	24 V AC / DC	1x 0-10V	-	155 mm	T2+P	1701-6111-0101-000	243,34 €
PLGF-U LCD	24 V AC / DC	1x 0-10V	-	155 mm	T2+P	■ 1701-6111-1101-000	306,06 €
KLGF(V)T/PLGF(V)T *		AOS		W			
KLGF-T-W *	24 V AC / DC	2x 0-10V / 4...20mA	1 contatto in scambio	220 mm	T2	1701-4118-0201-001	308,23 €
KLGFVT-W LCD *	24 V AC / DC	2x 0-10V / 4...20mA	1 contatto in scambio	220 mm	T2	■ 1701-4118-1401-001	379,61 €
PLGF-T-W *	24 V AC / DC	1x 0-10V / 4...20mA	1 contatto in scambio	155 mm	T2+P	1701-6118-0201-001	308,23 €
PLGFVT-W LCD *	24 V AC / DC	1x 0-10V / 4...20mA	1 contatto in scambio	155 mm	T2+P	■ 1701-6118-1401-001	379,61 €
KLSW/PLSW-W24							
KLSW-W24 120mm	24 V AC / DC	-	1 contatto in scambio	120mm	T2	1701-4113-0102-001	228,51 €
KLSW-W24	24 V AC / DC	-	1 contatto in scambio	220 mm	T2	1701-4113-0101-001	213,06 €
KLSW-W24 LCD	24 V AC / DC	-	1 contatto in scambio	220 mm	T2	■ 1701-4113-1101-001	264,97 €
PLSW-W24	24 V AC / DC	-	1 contatto in scambio	155 mm	T2+P	1701-6113-0101-001	213,06 €
PLSW-W24 LCD	24 V AC / DC	-	1 contatto in scambio	155 mm	T2+P	■ 1701-6113-1101-001	264,97 €
KLSW-W230							
KLSW-W230 120mm	230V AC	-	1 contatto in scambio	120 mm	T2	1701-4133-0102-001	230,13 €
KLSW-W230	230V AC	-	1 contatto in scambio	220 mm	T2	1701-4133-0101-001	214,68 €

Nota: **Contatto in scambio** con reset automatico (il relè si apre automaticamente quando non viene raggiunto nuovamente il valore soglia).
AOS (Automatic Output Switching) = interfaccia analogica brevettata (brevetto n. DE 10 2015 015 941 B4), l'apparecchio riconosce automaticamente il tipo di uscita necessario 0-10V oppure 4...20mA

Grandezze: **L** = Velocità dell'aria / velocità di flusso (0,1...20 m/s)
 * **T** = Temperatura (0...+50°C) – grandezza di misura aggiuntiva
 * **V** = Portata in volume (0...200.000 m³/h) – grandezza di misura alternativa configurabile tramite display!



S+S REGELTECHNIK

NEW

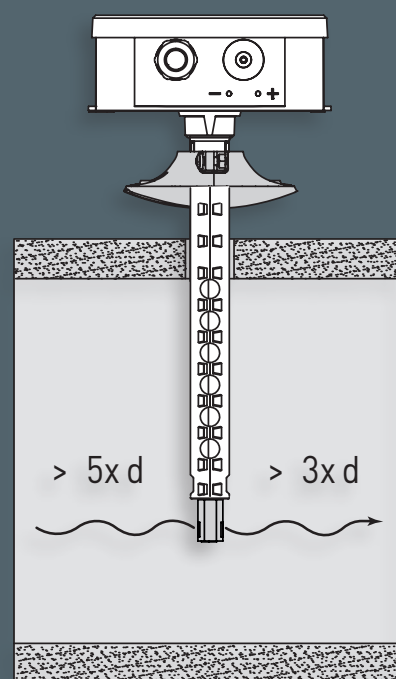
RHEASGARD® RHEASREG®

Sonde elettroniche del flusso d'aria per velocità di flusso, temperatura e portata in volume

La nostra famiglia di sensori di precisione del flusso d'aria aumenta il benessere e migliora l'efficienza energetica. Oltre alle sonde per canale, sono disponibili altre varianti di involucri con sonda esterna per canale e montaggio a parete o su guida profilata.

Il sensore elettronico rivela la **velocità di flusso** (0,1...20 m/s). È indicato per monitorare o gestire i flussi d'aria in canali, ventilatori, valvole a farfalla e per monitorare in funzione del flusso gli umidificatori e le batterie elettriche di riscaldamento secondo DIN 57100 parte 420 o per l'impiego in combinazione con impianti DDC.

La **portata in volume** (semplice calcolo tramite la **sezione del canale** e la velocità di flusso) e la **temperatura** possono essere richiamate, a seconda del modello del dispositivo, come ulteriori grandezze caratteristiche.



Riconoscimento automatico e commutazione in segnale normato 0...10V o 4...20 mA



AOS-PATENTED

AUTOMATIC OUTPUT SWITCHING

HIGHLIGHT

- Sensore di flusso preciso con protezione antirottura sonda (calorimetrico, calibrabile, con compensazione della temperatura) per **velocità dell'aria** (0,1...20 m/s)
- con inibizione all'accensione (regolabile a seconda del tipo)
- ulteriori grandezze caratteristiche:
Portata in volume (0...200 000 m³/h)
Temperatura (0...+50 °C)
- con uscita attiva o collegamento Modbus (RTU)
- Contatto in scambio con reset automatico
- **Rivelatori** per l'alimentazione di tensione **24 V AC/DC** o **230 V AC**



KHSSFV-Modbus
Guide profilate

359,47 €

KLGf-Modbus
senza display
300,76 €

KLGfVt-Modbus
senza display
327,82 €

KLGf-Modbus LCD
con display
364,62 €

KLGfVt-Modbus LCD
con display
389,34 €

RHEASGARD®								
Sonda del flusso d'aria per canale e pendolo, elettronico, con collegamento Modbus								
Tipo / WG01	Range di misura			Uscita	Montaggio (EL)	Display	N. art.	Prezzo
	Velocità di flusso	Portata in volume	Temperatura					
KLGf/PLGf-Modbus								
KLGf-Modbus 120mm	0,1...20 m/s	-	-	Modbus	120mm	T2	1701-4216-0102-000	316,21 €
KLGf-Modbus LCD 120mm	0,1...20 m/s	-	-	Modbus	120mm	T2	1701-4216-1102-000	380,07 €
KLGf-Modbus	0,1...20 m/s	-	-	Modbus	220mm	T2	1701-4216-0101-000	300,76 €
KLGf-Modbus LCD	0,1...20 m/s	-	-	Modbus	220mm	T2	■ 1701-4216-1101-000	364,62 €
PLGf-Modbus	0,1...20 m/s	-	-	Modbus	155mm	T2+P	1701-6216-0101-000	300,76 €
PLGf-Modbus LCD	0,1...20 m/s	-	-	Modbus	155mm	T2+P	■ 1701-6216-1101-000	364,62 €
KLGfVt/PLGfVt-Modbus								
KLGfVt-Modbus	0,1...20 m/s	0...200.000 m³/h	0...+50 °C	Modbus	220mm	T2	1701-4216-0401-000	327,82 €
KLGfVt-Modbus LCD	0,1...20 m/s	0...200.000 m³/h	0...+50 °C	Modbus	220mm	T2	■ 1701-4216-1401-000	389,34 €
PLGfVt-Modbus	0,1...20 m/s	0...200.000 m³/h	0...+50 °C	Modbus	155mm	T2+P	1701-6216-0401-000	318,27 €
PLGfVt-Modbus LCD	0,1...20 m/s	0...200.000 m³/h	0...+50 °C	Modbus	155mm	T2+P	■ 1701-6216-1401-000	389,34 €
Involucro:	T2 = Sonda per canale in involucro Tyr2 con tubo per canale Pleuroform (120 mm / 220 mm) T2+P = Sonda a pendolo in involucro a parete Tyr2 con sonda esterna per canale (lunghezza cavo ca. 2,4 m)							
Come opzione:	Cavo di collegamento con connettore M12 secondo EN 61076-2-101						su richiesta	

RHEASGARD®								
Sonda del flusso d'aria per canale con guida profilata, elettronico, con collegamento Modbus								
Tipo / WG01	Range di misura			Uscita	Montaggio (EL)	N. art.	Prezzo	
	Velocità di flusso	Portata in volume	Temperatura					
KHSSFV-Modbus								
KHSSFV-Modbus	0,1...20 m/s	0...200.000 m³/h	-	Modbus	155mm	HS+P	1701-5216-0302-000	359,47 €
Involucro:	HS+P = Involucro con guida profilata per il montaggio in quadri di distribuzione o armadi elettrici con guida di supporto da 35 mm, con sonda per canale esterno (lunghezza cavo ca. 2,4 m)							



RHEASREG® FLUSSOMETRI MECCANICO

KLSW-W24
KLSW-W230
Guide profilate

226,60 €

KLGF-T-W
Guide profilate

338,87 €



SW-3E / SW-4E
con paletta
incl. pezzo a T

220,46 €



SW-1E
con paletta

119,68 €



WFS
con paletta

93,04 €

RHEASGARD® Sonda del flusso d'aria per canale con guida profilata / Flussometri, elettronico,
RHEASREG® con uscita attiva e di commutazione

Tipo / WG01	Alimentazione di tensione	Uscita attiva	Uscita di commutazione	Montaggio (EL)	N. art.	Prezzo
KHSSF		AOS	W			
KHSSF-W	24 V AC / DC	2x 0-10V / 4...20mA	1 contatto in scambio	155 mm HS+P	1701-5118-0102-001	338,87 €
KHSSW-W24						
KHSSW-W24	24 V AC / DC	-	1 contatto in scambio	155 mm HS+P	1701-5113-0102-001	226,60 €
KHSSW-W230						
KHSSW-W230	230V AC	-	1 contatto in scambio	155 mm HS+P	1701-5133-0102-001	226,60 €

Involucro: HS+P = **Involucro con guida profilata** per il montaggio in quadri di distribuzione o armadi elettrici con guida di supporto da 35 mm, con sonda per canale esterno (lunghezza cavo ca. 2,4 m)

RHEASREG®
SW Flussometri con paletta, **meccanico**, per fluidi liquidi e gassosi con uscita di commutazione

Tipo / WG01	Tubo Ø DN	Pressione esercizio max. PN max	Mezzo	(elementi a contatto in)	Involucro / incl. pezzo a T applicato secondo DIN 2950	N. art.	Prezzo
SW							
SW-1E	1" - 8"	11 bar	normale	(Ottone)	Thor 2 -	1702-3011-0000-000	119,68 €
SW-2E	1" - 8"	30 bar	aggressivo	(Acciaio inox V4A)	Thor 2 -	1702-3012-0101-000	378,57 €
SW-3E	½"	11 bar	normale	(Ottone)	Thor 2 \perp	1702-3013-0031-000	220,46 €
SW-4E	¾"	11 bar	normale	(Ottone)	Thor 2 \perp	1702-3014-0041-000	220,46 €

RHEASREG®
WFS Flussostato con paletta, **meccanico**, per fluidi gassosi, con uscita di commutazione

Tipo / WG01	Valore di inserzione min.	Valore di inserzione max. [m/s]	Valore di disinserzione min.	Valore di disinserzione max. [m/s]	Involucro	N. art.	Prezzo
WFS							
WFS-1E	2,5 (4,0)	9,2	1,0 (2,5)	8,0	Thor 2	1702-3020-0000-000	93,04 €

Nota: i valori minimi tra parentesi valgono per velocità dell'aria > 5 m/s



S+S REGELTECHNIK



La nuova centrale S+S su una superficie complessiva di oltre 14000m² nel Nordostpark di Norimberga offre un ambiente di produzione e sviluppo perfettamente integrato e molto ben collegato ad aeroporto e autostrada.

S+S rappresenta una catena di valore aggiunto chiusa. Costruiamo, sviluppiamo, programiamo e realizziamo tutti i sensori nella nostra sede.

Sviluppo, costruzione e distribuzione a Norimberga certificati da TÜV Turingia secondo DIN EN ISO 9001:2015 (gestione della qualità) e DIN EN ISO 14001:2015 (gestione ambientale).

Tutti gli apparecchi sono controllati e calibrati in fabbrica prima della spedizione e soddisfano i più severi standard di sicurezza, qualità e ambientali.



S+S REGELTECHNIK GMBH
THURN-UND-TAXIS-STR. 22
90411 NORIMBERGA / GERMANIA

TEL. +49 (0) 911 / 5 19 47-0

mail@SplusS.de

www.SplusS.de

I prezzi sono intesi al netto dell'IVA applicabile. Tutte le indicazioni sono senza garanzia, salvo modifiche tecniche e adeguamenti dei prezzi. La ristampa, anche parziale, è consentita solo con l'autorizzazione di S+S Regeltechnik GmbH.

I dati tecnici e maggiori informazioni sono consultabili nel nostro webshop o catalogo.



Ordina comodamente online: www.SplusS.de